

Міністерство  
освіти і науки  
України



Міністерство освіти і науки України  
Національний університет біоресурсів і  
природокористування України  
НДІ техніки і технологій  
Механіко-технологічний факультет

Представництво Польської академії наук в Києві  
Відділення в Любліні Польської академії наук  
Академія інженерних наук України  
Українська асоціація аграрних інженерів



122 річниця НУБІП України присвячується

***ЗБІРНИК ТЕЗ ДОПОВІДЕЙ  
V МІЖНАРОДНОЇ  
НАУКОВО-ПРАКТИЧНОЇ КОНФЕРЕНЦІЇ  
«СУЧАСНІ ТЕХНОЛОГІЇ АГРАРНОГО ВИРОБНИЦТВА»***



***6–7 листопада 2019 року  
м. Київ***

УДК 524.7

## ПАЛИВОПОДАЮЧІ СИСТЕМИ АВТОМОБІЛЬНИХ ДИЗЕЛІВ

Яцун В. І., студент магістратури

Тітова Л. Л., кандидат технічних наук

*Національний університет біоресурсів і природокористування України*

З початку виробництва дизельних двигунів широкого поширення набула система харчування з розділеним уприскуванням. Так як подібною системою впорскування та в даний час оснащується істотна частина дизельних автотракторних засобів великої вантажопідйомності, її безперервно вдосконалюють.

Найбільш поширеною паливною апаратурою з розділеним уприскуванням в Україні є паливна апаратура КаМАЗ, представлена на рис. 1, яка складається з паливного насоса високого тиску, форсунок, фільтрів грубого і тонкого очищення, паливоподаючого насоса низького тиску, паливпроводів низького і високого тиску, паливних баків, електромагнітного клапана і факельних свічок електрофакельним пусковим пристроєм.

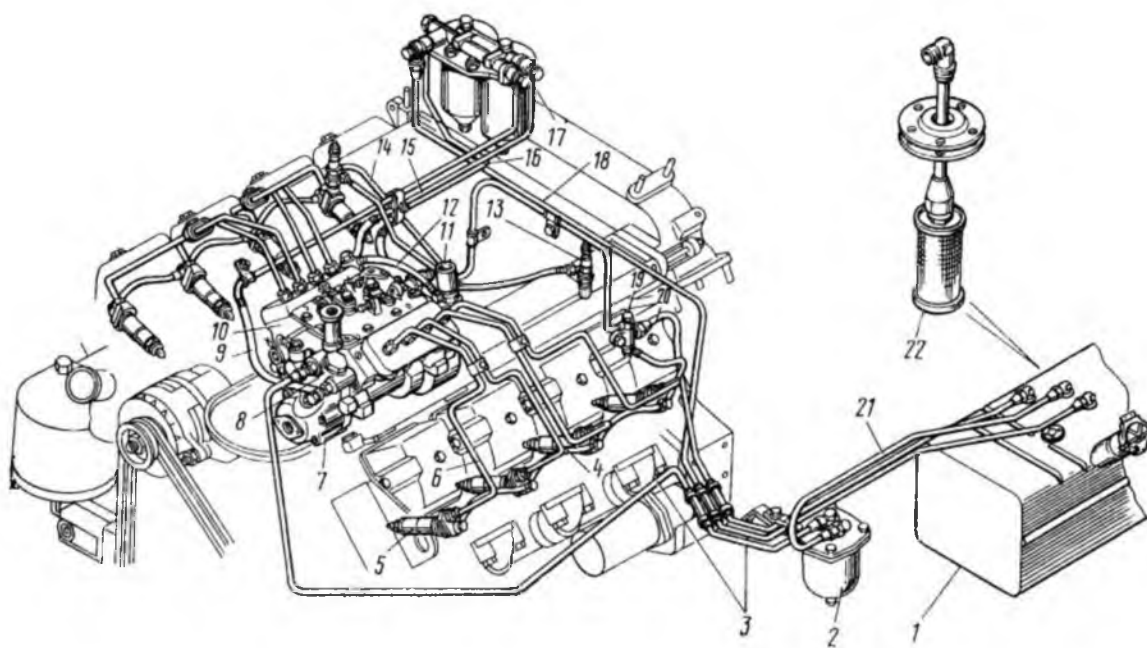


Рис. 1. Паливна апаратура КАМАЗ з розділеним уприскуванням.

В даний час з розвитком технологій значно ускладнилася конструкція сучасних дизелів. Жорсткість екологічних норм викидів автотракторних засобів дало поштовх до появи великої кількості різноманітних моделей ПА з оригінальними вузлами і обмеженнями по екологічним викидів і витрати палива. Поряд з розділеною системою впорскування в високооборотних

дизелях впроваджені або впроваджуються два типи ТС з електронним управлінням. Це насос-форсунка (НФ) (рисунк 2) і акумуляторна ТС (АТС).

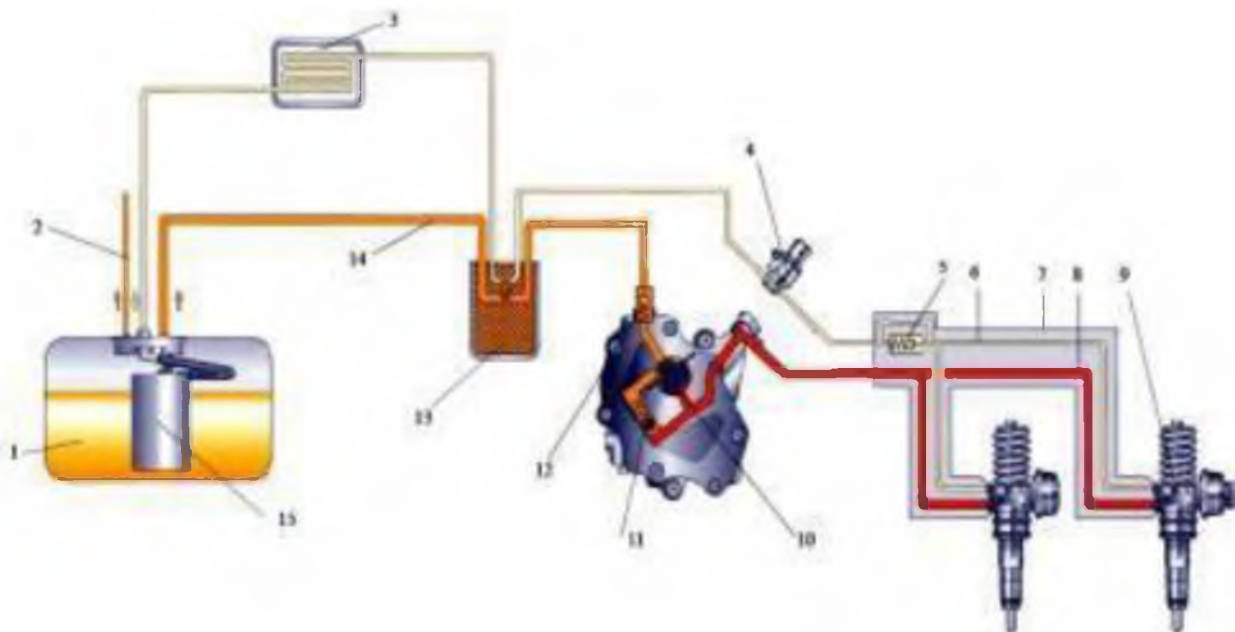


Рис. 2. Система живлення дизельного двигуна з насос-форсунками: 1 - паливний бак; 2 - паливопровід з додатковим опалювачем; 3 - охолоджувач палива; 4 - датчик температури палива; 5 - обмежувальний клапан в зливному трубопроводі; 6 - зливний трубопровід; 7 - розподільник палива; 8 - трубопровід високого тиску; 9 - насос-форсунка; 10 - паливопідкачуючий насос; 11 - редуційний клапан в трубопроводі подачі палива; 12 - зворотний клапан; 13 - паливний фільтр; 14 - трубопровід низького тиску; 15 - паливопідкачуючий насос.

Як і ПНВТ з форсунками, система уприскування з насос-форсунками виконує наступні функції: створює високу тиску для вприскування палива, вприскує певну кількість палива в певний момент. На кожен циліндр двигуна доводиться по насос-форсунки. Тому відсутні газопроводи високого тиску, які є на двигуні з ПНВТ. Конструкція насос-форсунки забезпечує оптимальне і ефективне освіту паливно-повітряної суміші.