

Ловейкін В.С., Ромасевич Ю.О., Крушельницький В.В.

МЕХАТРОНІКА

ПІДРУЧНИК

Київ – 2020

**Національний університет біоресурсів і природокористування
України**

Підручник

МЕХАТРОНІКА

Київ-2020

УДК 621.396.6

Публікується за рішенням Вченої ради Національного університету біоресурсів і природокористування України (протокол №4 від 25 листопада 2020 року).

Рецензенти:

Мироненко Валентин Григорович, доктор технічних наук, професор, головний науковий співробітник відділу електрифікації та автоматизації агропромислового виробництва Національного наукового центру «Інститут механізації та електрифікації сільського господарства» НААН України

Гайдайчук Віктор Васильович, доктор технічних наук, професор, заслужений діяч науки і техніки України, завідувач кафедри теоретичної механіки Київського національного університету будівництва і архітектури

Аніскевич Леонід Вододимирович, доктор технічних наук, професор, професор кафедри сільськогосподарських машин та системотехніки ім. акад. П.М. Василенка Національного університету біоресурсів і природокористування України

Ловейкін В.С., Ромасевич Ю.О., Крушельницький В.В.
Мехатроніка. Підручник. – К., 2020. – 404 с.

У підручнику викладено основні положення проектування та експлуатації мехатронних систем. Значна увага приділена розробці апаратної частини мехатронних систем, до якої належать датчики, приводи, інтерфейсні пристрої та мікроконтролери. Описано основні положення синтезу алгоритмів керування рухом мехатронних систем.

Підручник призначений для студентів закладів вищої освіти, які навчаються за спеціальністю 133 „Галузеве машинобудування”, а також може бути корисним для аспірантів і слухачів факультетів підвищення кваліфікації.

ВСТУП

Сучасний термін „Мехатроніка” („Mechatronics”), згідно із японським джерелом [1], був уведений фірмою Yaskawa Electric в 1969 році й зареєстрований як торговельна марка в 1972 році. Ця назва отримана комбінацією слів „МЕХАніка” й „ЕлекТРОНІКА”. Об’єднання цих понять у єдиному словосполученні означає інтеграцію знань у відповідних галузях науки й техніки, що дозволило зробити якісний стрибок у створенні техніки нових поколінь і виробництві новітніх видів систем й обладнання.

При створенні приводних виконавчих систем широкого призначення аналогічним чином йшов розвиток електромеханіки як науки, що використовує досягнення електротехніки й механіки. Інтеграція електромеханіки й мікроелектроніки призвела до появи комплектних інтегрованих мехатронних модулів руху робочих органів та вузлів машин, а також створюваного на їхній основі обладнання [2].

До початку 80-х років термін „Мехатроніка” затверджується у світовій технічній літературі як назва цілого класу машин з комп’ютерним керуванням рухом.

Тут інтегруються досягнення: електромеханіки, електроніки, систем комп’ютерного керування рухами машин і складних просторових механізмів.

В „Oxford Illustrated Encyclopedia” [3] можна прочитати: *мехатроніка* – японський термін для опису технологій, що виникли на стику електротехніки, машинобудування й програмного забезпечення. Включає проектування, виробництво й вивчає функціонування машин з „розумною” поведінкою, тобто діючих по заданій програмі, їхнього зв’язку з іншими системами (штучний інтелект, вимірювальне обладнання, систем керування).

Мехатроніка – це нова область науки і техніки, присвячена створенню й експлуатації машин та систем з комп’ютерним керуванням рухом, котра базується на знаннях у області механіки, електроніки та мікропроцесорної техніки, інформатики й комп’ютерного керування рухом машин та агрегатів

[4]. У цьому визначенні підкреслена сутність мехатронних систем, у основу побудови котрих закладена ідея глибокої взаємної залежності механічних, електронних, комп'ютерних елементів та систем керування (рис. 1) [5].



Рис. 1 Визначення мехатронних систем

Ґрунтуючись на викладеному вище, визначимо теоретичну основу мехатронних систем як сукупність методів формалізації і математичного опису, прийнятих у механіці, електротехніці й інформатиці [6]. Основним засобом опису таких систем є використання диференціального й інтегрального числення, цифрових методів. У мехатроніці математичний апарат від прикладної механіки до цифрових методів становить об'єднання різних математичних методів і засобів. Аналіз мехатронних систем припускає послідовність їх узагальненого, графічного, аналітичного й алгоритмічного опису. Аналіз і синтез мехатронних систем пов'язаний з узагальненням і розробкою єдиного математичного апарату алгоритмізації процесів взаємодії їхніх елементів.



Рис. 2 Зв'язок мехатроніки з іншими предметними галузями

Прикладом мехатронної системи є система керування приводом маніпулятора промислового робота, структурна схема якої показана на рис. 3 [7]. Основними елементами системи є підсилювач постійного струму, серводвигун постійного струму, а також датчик, який використовується для формування сигналу зворотного зв'язку. Із рис. 3 видно, що сигнал величини кута α_1 повороту маніпулятора задає мікроконтролер. Сигнал величини α_1 подається на перший вхід підсилювача постійного струму, а на другий вхід – сигнал зворотного зв'язку, сформований датчиком за величиною реального кута повороту маніпулятора α_2 . Різниця сигналів підсилюється та надходить в обмотку серводвигуна постійного струму, змушуючи його обертатися. Обертання серводвигуна викликає відповідний рух маніпулятора, причому швидкість руху маніпулятора зменшується за рахунок трансмісії між серводвигуном і поворотним механізмом маніпулятора. Поточне значення кута повороту маніпулятора перетворюється датчиком у відповідний сигнал

зворотного зв'язку, віднімається від сигналу кута задання. Різниця цих величин знову надходить у підсилювач постійного струму. Таким чином, поточне значення кута α_2 поступово встановлюється на рівні кута, який задається мікроконтролером. Загалом система має елементи механіки, електроніки, інформатики та систем керування і тому вона є мехатронною.

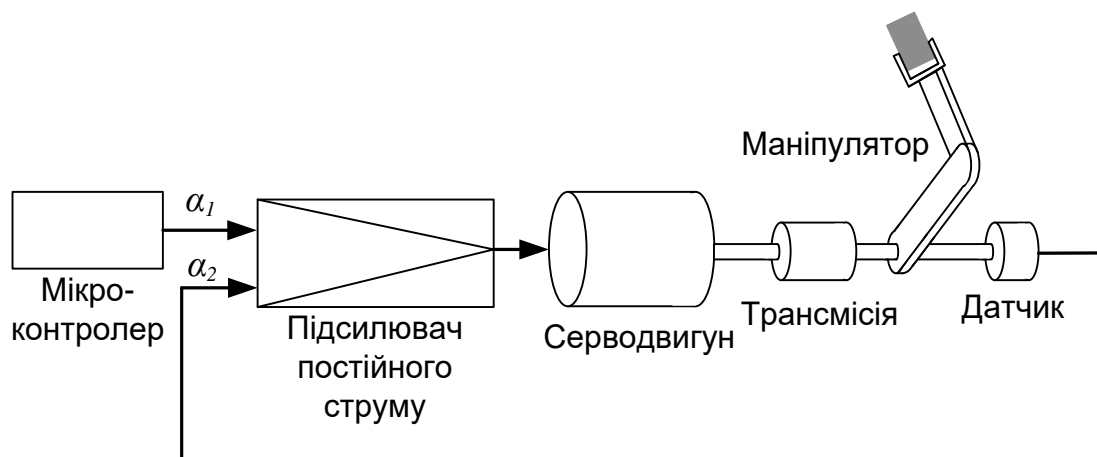


Рис. 3 Структурна схема системи керування маніпулятором

При створенні машин з комп'ютерним керуванням мехатронний підхід має наступні переваги у порівнянні з традиційними засобами автоматизації:

- відносно низьку вартість завдяки високому ступеню інтеграції, уніфікації й стандартизації всіх елементів й інтерфейсів;
- високу якість реалізації складних і точних рухів внаслідок застосування методів інтелектуального керування;
- високу надійність, довговічність та захищеність від збоїв у роботі обладнання;
- конструктивну компактність модулів;
- поліпшені масогабаритні й динамічні характеристики машин;
- можливість комплектування функціональних модулів у складні системи й комплекси під конкретні завдання замовника.

Сьогодні мехатронні модулі й системи знаходять широке застосування в наступних областях: верстатобудуванні; робототехніці (промислова та спеціальна); авіаційній, космічній та військовій техніці; автомобілебудуванні

(наприклад, антиблокувальні системи гальм, системи стабілізації руху автомобіля й автоматичного паркування); сільсько- та лісогосподарському машинобудуванні (системи точного водіння, керування робочими органами машин тощо); конструюванні нетрадиційних транспортних засобів (електровелосипеди, гіроборди, інвалідні візки) та медичного обладнання; розробці побутової техніки (пральні, швейні, посудомийні та інші машини); фото- і відеотехніці тощо.

Вступ до підручника, шостий, восьмий, дев'ятий та десятий розділи, а також додатки Б і В написані спільно Ловеїкіним В.С. та Ромасевичем Ю.О. Перший, третій, четвертий, п'ятий та сьомий розділи, а також додаток А написаний спільно Ромасевичем Ю.О. та Крушельницьким В.В. Другий розділ написаний всіма авторами.

РОЗДІЛ 1

СЕНСОРИ МЕХАТРОННИХ СИСТЕМ

1.1. Класифікація датчиків

Датчик (сенсор) – пристрій, який призначений для перетворення інформації, що поступає на його вхід у вигляді деякої фізичної величини, в іншу функціональну величину, для подальшого використання в елементах мехатронних систем.

За точністю датчики повинні відповідати класам: 0,25; 0,4; 0,6; 1,0; 1,5; 2,5; 4,0. Датчики класифікуються за різними ознаками, але перед усім за видом величини, що вимірюється, та принципом дії (табл. 1.1) [8].

Таблиця 1.1 Типи датчиків та величини, які вони можуть вимірювати

Величина, що вимірюється	Тип датчика											
	потенціометр.	тензометричн.	індуктивні	терморезисторні	ємкісні	фоторезисторні	електронні	індукційні	п'єзоелектричні	термоелектричні	датчики Холла	фотоелектричні
1	2	3	4	5	6	7	8	9	10	11	12	13
Переміщення	+	+	+	-	+	-	+	-	-	-	+	+
Рівень	+	-	+	-	-	-	-	-	-	-	-	-
Швидкість	-	-	-	+	+	-	-	+	-	-	-	+
Прискорення	-	+	-	-	-	-	-	+	+	-	-	-
Сила	+	+	+	-	+	+	+	+	+	-	+	-
Тиск	-	+	+	-	+	-	+	-	+	-	+	-
Момент	+	+	+	-	+	+	-	-	-	-	-	+
Вологість	-	-	-	+	+	-	-	-	-	+	-	-
Температура	-	-	+	+	-	+	-	-	-	+	-	+

1	2	3	4	5	6	7	8	9	10	11	12	13
Витрата речовини	+	+	+	-	-	+	-	+	-	-	-	-
Вібрація	+	+	+	-	+	-	-	+	+	-	+	-

+ застосовується; - не застосовується.

Датчики перетворюють неелектричну величину в електричну або електричну в електричну, або неелектричну в неелектричну. Датчики за принципом дії поділяються на:

- **параметричні** (реагують на фізичний параметр) – до них відносять: контактні, реостатні, потенціометричні, тензодатчики, терморезистори, ємкісні, індуктивні, електронні, фоторезисторні та ін. Вимагають застосування додаткового джерела живлення;
- **генераторні** (виробляють фізичний сигнал) - до них відносять: термоелектричні (термопари), індукційні, п'єзоелектричні, вентильні фотоелементи та ін. Їм не потрібне додаткове джерело живлення.

1.2. Основні характеристики датчиків

До основних характеристик датчиків належать перераховані нижче.

1. **Статична характеристика** – залежність вихідної величини від вхідної $y=f(x)$.
2. **Чутливість (коефіцієнт перетворення)** – відношення вихідної величини до вхідної величини $k = y/x$.
3. **Межа чутливості** – мінімальна величина на вході датчика, що викликає зміну його вихідної величини (залежить від внутрішніх та зовнішніх факторів – тертя, люфту, гістерезисну, перешкод).

4. **Похибка:** абсолютна – різниця між дійсним значенням вихідної величини та розрахунковим значенням ($\Delta y = y' - y$); відносна – $\delta = \Delta y \cdot 100\% / y$.
5. **Динамічна характеристика** це залежність вихідної величини від вхідної в перехідний період.
6. **Вихідна потужність.**
7. **Вихідний опір.**

1.3. Види датчиків та принципи їх роботи

1.3.1. Електроконтактні датчики

Електроконтактні датчики мають дискретну характеристику. Принцип дії електроконтактних датчиків полягає в перетворенні лінійних переміщень вимірювального стержня в замикання або розмикання електричних контактів (рис. 1.1), завдяки чому відбувається переключення електричного кола, в яке входять виконавчі або інші пристрої [9]. Досить широке застосування знайшов двоконтактний датчик [10]. Існує велика кількість конструкцій цих датчиків різного призначення. Одним із таких пристроїв є електроконтактний датчик диференціального тиску НК Instruments серії PS [11] (рис.1.2).

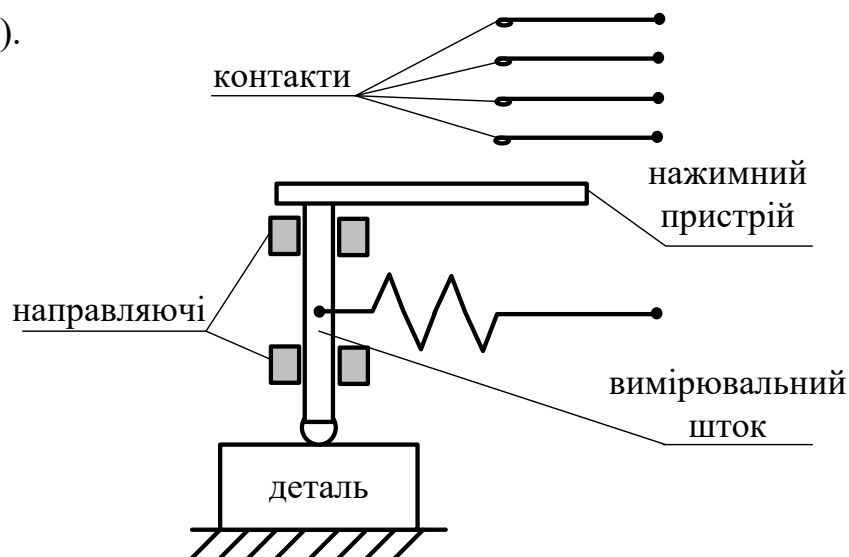


Рис. 1.1 Схема електроконтактного датчика

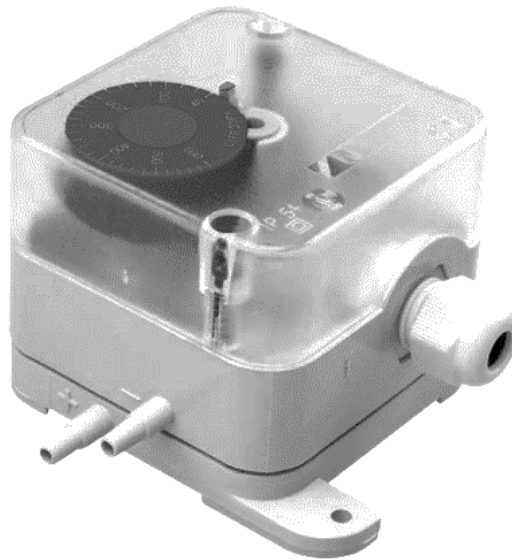


Рис. 1.2 Електроконтактний датчик диференціального тиску
НК Instruments серії PS

Електроконтактні датчики можуть мати важіль (наприклад кінцевий вимикач рис. 1.3), також можуть бути виконані з регульованими та нерегульованими контактами [12].



Рис. 1.3 Кінцевий вимикач з важелем LOVATO серії KB

Контакти датчиків при значних електричних навантаженнях схильні до зносу. Для надійної роботи електроконтактних датчиків та забезпечення високої точності контролю можуть застосовуватись спеціальні підсилювачі командних сигналів [13].

При послідовному підключенні датчика у коло силового живлення, (тобто підключення до контактів датчика виконавчого елемента, наприклад сигнальної лампи, обмотки реле, тощо), сила струму, що протікатиме через

контакти датчика, має бути не більшою ніж струм на який розраховані самий датчик.

Електроконтактні датчики мають ряд переваг та недоліків. Перевагами таких датчиків є простота конструкції, дешевизна, простота регулювання чутливості, можливість роботи на постійному та змінному струмі, тощо. Недоліками є поява електричної дуги на контактах (особливо у силових схемах із підключенням індуктивного навантаження), що знижує надійність та довговічність, можливість отримання помилкових спрацювань при наявності вібрацій, тощо [17].

1.3.2. Потенціометричні датчики

Потенціометричні датчики широко використовують для перетворення лінійного (x) або кутового (φ) переміщення (вхідна величина) в електричний сигнал постійного або змінного струму (вихідна величина). Потенціометричний датчик представляє собою резистор із змінним опором, який може бути включений за схемою реостата або за схемою потенціометра. При підключенні датчика на його крайні контакти подається напруга живлення, а із рухомого контакту та одного із крайніх контактів знімається вихідний сигнал (рис. 1.4).

Рухомий важіль датчика, що з'єднаний з об'єктом, який переміщується зазвичай електрично ізолюваний від чутливої зони.

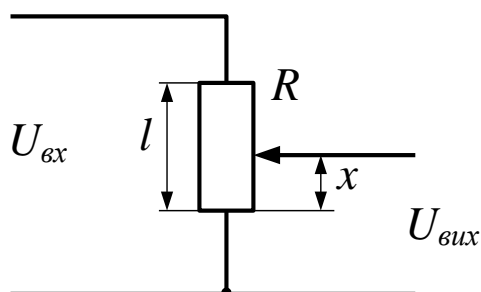


Рис. 1.4 Схема підключення потенціометричного датчика

Для потенціометричних датчиків вхідним сигналом є положення рухомого контакту, а вихідним напруга, яку можна зняти з цього контакту або опір відповідної частини потенціометра.

Вихідний сигнал $U_{вих}$ датчика визначається такою формулою:

$$U_{вих} = U_{вх} \frac{R_x}{R_l} = U_{вх} \frac{x}{l} = kx, \quad (1.1)$$

де $U_{вх}$ – вхідна напруга (напруга живлення) датчика; R_x – вихідний опір датчика при положенні движка x ; R_l – вхідний опір датчика; k – постійний коефіцієнт.

На рис. 1.5 зображений потенціометричний датчик лінійного переміщення Atek Sensor Technology LTM 100 [15], у таких датчиках резистивний елемент виконується на прямому каркасі необхідної довжини. Діапазон вимірюваних лінійних переміщень, обмежуються довжиною робочої частини резистивного елемента.



Рис. 1.5 Потенціометричний датчик лінійного переміщення
Atek Sensor Technology LTM 100

На рис. 1.6 зображено потенціометричний датчик кутового переміщення Novotechnik серії IPX 7900 [16]. У таких датчиках діапазон вимірювання зазвичай дещо менший за 360 градусів. Існують також

багатооборотні кутові потенціометри, вони можуть вимірювати кутове переміщення в діапазоні $10^\circ \dots 3000^\circ$.



Рис. 1.6 Потенціометричний датчик кутового переміщення
Novotechnik серії IPX 7900

Потенціометричні датчики часто використовуються у робототехніці, корабельній, автомобільній, авіаційній, ракетно-космічній техніці та системах промислової автоматики.

Дротові потенціометри виготовляють із тонкого дроту діаметром близько 0.01 мм. Потенціометр забезпечує середню роздільну здатність близько 0.1% від повної діапазону вимірювання. Роздільна здатність плівкового потенціометра обмежується неоднорідністю резистивного матеріалу і шумовим порогом інтерфейсної схеми. Потенціометри з безперервним розширенням виготовляються з провідної пластмаси, вуглецевих плівок, металевих плівок або суміші металу та кераміки, відомої під назвою кермет [17].

До основних переваг потенціометричних датчиків можна віднести – простота конструкції, можливість отримання прямолінійною характеристики, відсутність необхідності посилення сигналу (якщо вони застосовуються для цілей вимірювання), а до недоліків – низька надійність через наявність

ковзного електричного контакту для якого необхідно забезпечити механічний контакт з об'єктом, підгоряння контактів, відносно велике переміщення движка і велике зусилля для його переміщення, тертя і напруга збудження, що призводять до нагрівання потенціометра, низька стійкість до факторів навколишнього середовища [14, 17].

1.3.3. Тензометричні датчики

Тензометричні датчики використовують для вимірювання переміщень – деформації деталей. Принцип дії базується на явищі тензоефекту – зміни величини активного опору провідникового або напівпровідникового матеріалу під дією прикладених до них механічних напружень. Тензометричні датчики виконують різної конструкції, зокрема консольні, мембранні та S-подібні (рис. 1.7, рис. 1.8) [18].

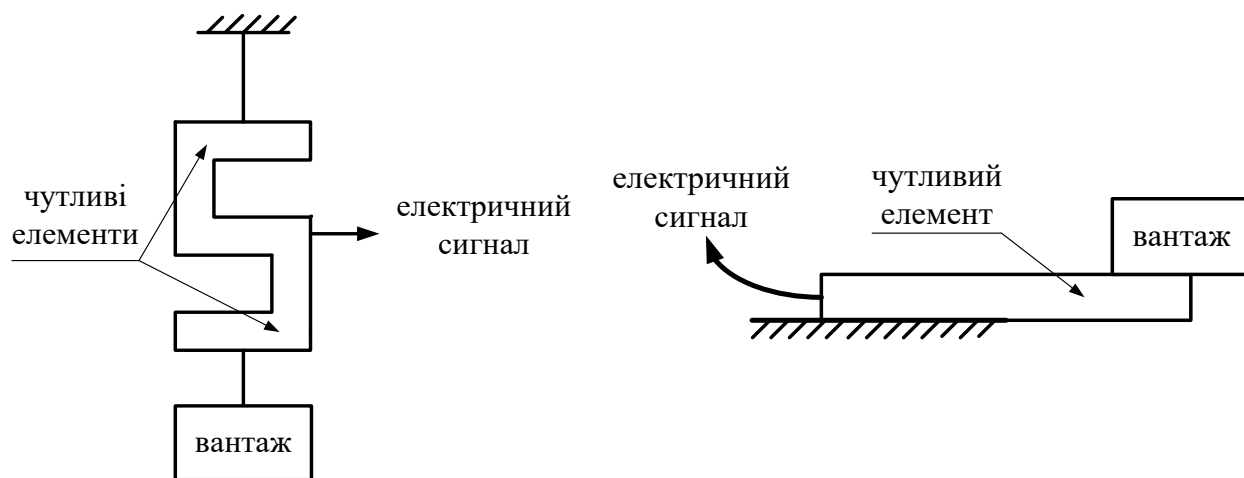


Рис. 1.7 Принцип дії тензометричного датчика

Опір чутливого елемента залежить від прикладеного механічного напруження. Дротяний тензодатчик представляє собою резистор, наклеєний на гнучку підкладку, яка в свою чергу прикріплюється на об'єкт, де вимірюється зусилля або напруження. При цьому повинен забезпечуватися надійний механічний зв'язок між об'єктом і тензочутливим елементом, в той

час як провід резистора повинний бути електрично ізольований від об'єкта. Коефіцієнти теплового розширення підкладки та дроту повинні бути узгоджені [17].



Рис. 1.8 S-подібний тензодатчик ESIT STCS 200 kg C3

Складність вимірювання деформації з допомогою тензорезистивних перетворювачів пов'язана з малим діапазоном зміни опору тензорезистора під впливом деформації. Зміни опору тензодатчика надзвичайно малі і складають для датчика опором 100 Ом близько 0,0002 Ом на деформацію 1 мкм/м. Таким чином, деформація 1000 мкм/м (відповідна приросту напружень в сталі приблизно 200 МПа) змінює опір 100 Ом датчика на 0,2 Ом. Для перетворення таких малих змін опору у вихідний сигнал напруги, за допомогою вимірювальних приладів використовується мостова схема (міст Вітстона рис. 1.9) [19] та потенціометрична схема.

У тензометрії використовуються переважно врівноважені мостові схеми. В них розбаланс моста, викликаний зміною опору тензодатчика, компенсують відомою зміною опору іншого плеча, добиваючись рівноваги. Такий метод має високу точність і застосовується при малих змінах опору тензодатчика [20-22].

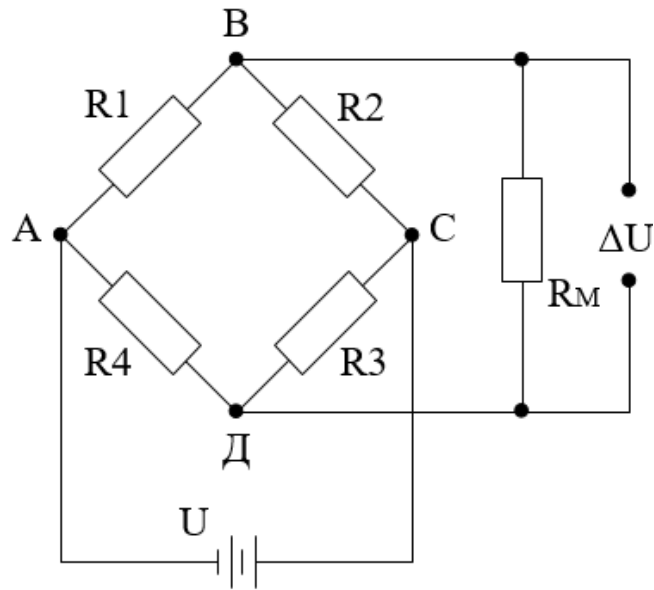


Рис. 1.9 Мостова схема Вітстона

Вимірювальний міст прийнято зображати у вигляді ромба, сторони якого називають плечима, а точки з'єднання плечей - вершинами або вузлами моста. Мостова схема з живленням від джерела постійної напруги складається з трьох функціональних частин (рис. 1.9) джерело напруги U , чотири резистора (R_1, R_2, R_3, R_4), що утворюють міст і навантажувальний резистор R_M . Така ситуація спостерігається, коли сигнал з мостової схеми надходить на вхід електронного підсилювача або аналого-цифрового перетворювача (АЦП). Вихідна напруга моста Вітстона (різниця напруги точок В і Д) визначається співвідношенням [20]:

$$\Delta U = \frac{(R_1 R_3 - R_2 R_4)}{(R_1 + R_2)(R_3 + R_4)} U \quad (1.2)$$

З виразу (1.2) слідує, що $\Delta U = 0$, якщо виконується наступна умова:

$$R_1 R_3 = R_2 R_4$$

або

$$\frac{R_1}{R_2} = \frac{R_4}{R_3} \quad (1.3)$$

При дотримання рівності (1.3) міст називається збалансованим. Це означає, що мала напруга розбалансу, викликана зміною опору, вимірюється відносно нульового або майже нульового рівня. Цей малий сигнал легко може бути посилений до високого рівня для подальшої реєстрації. Вихідна напруга ΔU виникає при зміні опору резисторів R_1, R_2, R_3, R_4 , на величини $\Delta R_1, \Delta R_2, \Delta R_3, \Delta R_4$. Такі зміни опору виникають наприклад внаслідок деформації або зміни температури тензорезисторів. Відповідно до виразу (1.2) зміна вихідної напруги ΔU викликана зазначеними малими змінами опорів становить [23]:

$$\Delta U = \left(\frac{\Delta R_1}{R_1} - \frac{\Delta R_2}{R_2} + \frac{\Delta R_3}{R_3} - \frac{\Delta R_4}{R_4} \right) (1 - \eta) U \quad (1.4)$$

де η – характеризує похибку (нелінійність моста)

При вимірах з напівпровідниковими тензодатчиками зміна опору тензодатчика є значною і використання врівноваженого моста в ряді випадків стає невиправдано складним та громіздким. Значно більш просте рішення виходить при використанні неврівноваженої мостової схеми [24].

На практиці чутливі елементи тензодатчика можуть підключати у різні плечі моста (рис. 1.10):

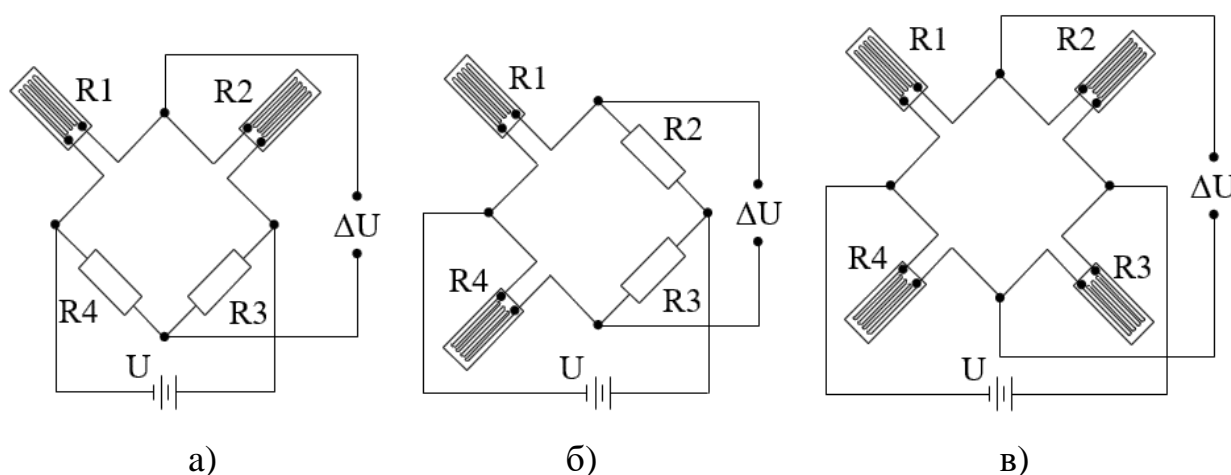


Рис. 1.10 Мостові схеми тензодатчиків із включенням чутливих елементів у:
а, б – два плеча, в – чотири плеча.

Такі схеми дозволяють підвищити чутливість в 2-4 рази та здійснити компенсацію впливу температури на результати вимірювань. Особливо доцільне використання наведених схем, що мають підвищену чутливість при вимірі малих деформацій, але такі схеми не дозволяють просто компенсувати нелінійність тензодатчика шляхом вибору відповідних параметрів моста [24]. Основною характеристикою тензодатчика є коефіцієнт тензочутливості, що визначається відношенням зміни опору до зміни деформації:

$$k = \frac{\Delta R/R}{\Delta l/l}, \quad (1.5)$$

де Δl та ΔR – абсолютна деформація датчика (лінійна) та викликана нею абсолютна зміна його вихідного опору; R – вхідний опір датчика; l – розмір датчика у недеформованому стані.

Для підсилення вихідного сигналу тензодатчика використовують вимірювальні підсилювачі (рис. 1.11) [25]. Такі пристрої мають джерело стабілізованої напруги для живлення датчика та нормалізований вихідний сигнал (наприклад 0-10 В, 4-20 мА), завдяки останнього, вихідний сигнал вимірювального підсилювача можна подавати на вхід аналого-цифрового перетворювача програмованого логічного контролера.



Рис. 1.11 Вимірювальний підсилювач ADAM-3016-AE

1.3.4. П'єзоелектричні датчики

П'єзоелектричні датчики відносяться до датчиків генераторного типу. Їх дія заснована на явищі п'єзоефекту, суть якого полягає в тому, що під дією прикладених зусиль на гранях деяких кристалів, (кварц, титан, турмалін) з'являється електричний заряд (прямий п'єзоефект) (рис. 1.12).

При внесенні п'єзоелементу в електричне поле він деформується (обернений п'єзоефект).

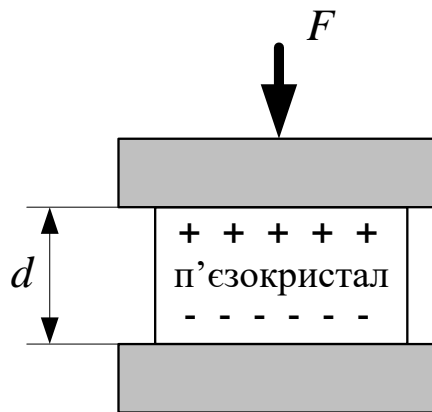


Рис. 1.12 Принцип дії п'єзоелектричного датчика

У п'єзоелектричних датчиках для збору електричних зарядів прикріплюють електроди до кристалу на протилежних сторонах від зрізу. Таким чином датчик можна вважати конденсатором, в якому в якості діелектрика виступає сам кристал, який працює як генератор електричних зарядів, що призводять до появи електричної напруги на електродах. П'єзоелектричні датчики працюють на стиск-розтяг, також існують конструкції в яких елемент працює на вигин і зсув [14].

Датчики дія яких заснована на явищі п'єзоефекту перетворюють зміну зусилля в змінний електричний сигнал, але при цьому вони ніяк не реагують на постійне значення зовнішнього зусилля.

Вихідний сигнал датчика:

$$U_{вих} = \frac{Qd}{\epsilon f}, \quad (1.6)$$

де Q_x – кількість зарядів на п'єзовісі (вісь вздовж якої діє сила); f – площа грані кристала перпендикулярної до п'єзовісі; ε – діелектрична проникливість матеріалу кристала; d – товщина пластини кристала.

Якщо сила F діє постійно, то проходить стікання зарядів і вихідна напруга змінюється. Тому п'єзоелементи застосовуються в основному для вимірювання зусиль, що змінюються з частотою більше 15 кГц. П'єзоелементи використовуються з підсилювачами. На рисунку 1.13 зображений п'єзоелектричний датчик для вимірювання зусилля НВМ CFW/140kN [26].

П'єзоелектричний ефект часто лежить в основі датчиків вібрацій і прискорень (акселерометри), що працюють в частотному діапазоні менше 2 Гц ... 5кГц. Вони також володіють високою лінійністю і широким температурним діапазоном (до 120°C).



Рис. 1.13 П'єзоелектричний датчик для вимірювання зусилля НВМ CFW/140kN

В якості п'єзоелектричних матеріалів використовуються титанат барію, титанат цирконат свинцю (PZT) і метаніобат свинцю. Кристал розташовується між кожухом і інерційною масою, на яку діє сила пропорційна прискоренню. Мікродатчик зазвичай реалізуються з кремнію. Оскільки кремній не володіє п'єзоелектричними властивостями, при виготовленні інтегрованого мікродатчику на кремнієву консольную балку

наноситься тонка плівка з титанату свинцю. Для поліпшення частотних характеристик п'єзоелектричний сигнал посилюється за допомогою перетворювачів заряд-напруга або струм-напруга, вбудованих в один корпус з п'єзоелектричним кристалом [17].

1.3.5. Датчик Холла

Такий датчик застосовується для вимірювання напруженості магнітного поля. Принцип дії заснований на залежності різниці потенціалів чутливого елемента від впливу магнітного поля об'єкта.

Практично ж промислові датчики такого роду реалізують на базі напівпровідників. Якщо пластину напівпровідника такого датчика помістити у магнітне поле з напруженістю H , а по пластині тече струм величиною I при цьому лінії напруженості електричного поля знаходяться під прямим кутом з напрямком протікання струму, то на бокових гранях цієї пластини виникає напруга (рис. 1.14).

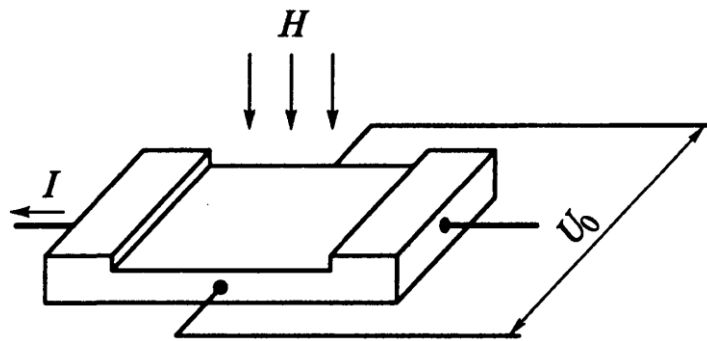


Рис. 1.14 Принцип дії датчика Холла

Вихідний сигнал датчика:

$$U_{вих} = K_H IH, \quad (1.7)$$

де K_H – постійна величина, яка залежить від матеріалу пластини; I – сила струму, який протікає по пластині; H – напруженість магнітного поля.

Уніполярні датчики Холла [27] з логічним вихідним сигналом (рис. 1.15) [28] реагують на південний полюс магнітного поля. Як тільки магніт наближається на певну відстань до датчика, перетинаючи контрольну точку, вихідний сигнал датчика змінює свій логічний стан, видаючи високий рівень. Як тільки предмет віддаляється, датчик починає знову видавати низький рівень сигналу. Уніполярні датчики, в основному, використовуються як датчики наближення, де потрібен лише один магнітний полюс.

Біполярні датчики Холла [29] з логічним вихідним сигналом включаються південним полюсом, а відключаються північним полюсом. Тобто якщо включити датчик південним полюсом магніту, а потім прибрати магніт, датчик залишиться у ввімкненому стані. Біполярні датчики реагують на зміну полярності, вони використовуються з круглими магнітами і застосовуються для вимірювання швидкості обертання та в якості кутових енкодерів.

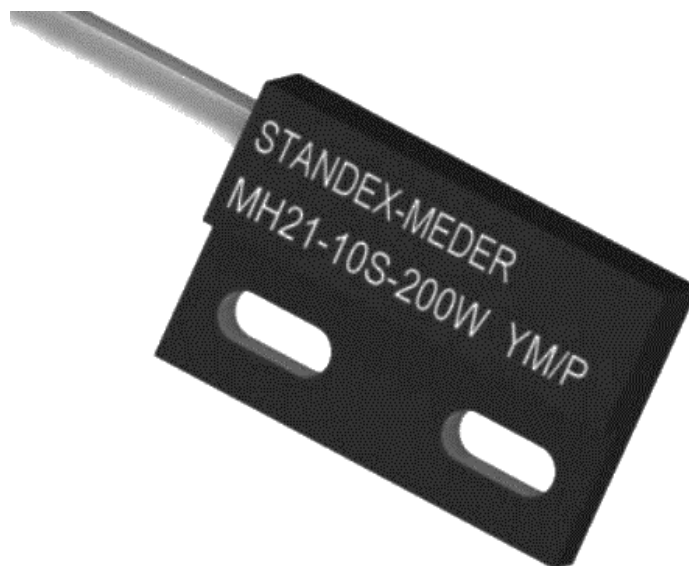


Рис. 1.15 Уніполярний датчик Холла Standex-Meder

Омніполярні датчики Холла [30] з логічним вихідним сигналом, так само як і уніполярні, вмикаються і вимикаються одним полюсом. Різниця в тому, що магнітний полюс може бути як південним, так і північним.

За допомогою датчиків Холла можна вимірювати електричний струм, у автомобілях датчик Холла використовують для зчитування положення розподільного вала двигуна, а у безколекторних електродвигунах часто розташовуються на статорі та використовуються для визначання положення ротора.

1.3.6. Ємнісні датчики

Зміна вхідної величини викликає зміну ємності конденсатора. Ємність плоского конденсатора:

$$C = \frac{\varepsilon_0 \varepsilon}{d} F, \quad (1.8)$$

де ε_0 – діелектрична проникність вакууму (повітря); ε – діелектрична проникність середовища між пластинами; F – площа пластин; d – величина зазору. Варіанти виконання ємнісних датчиків показані на рис. 1.16.

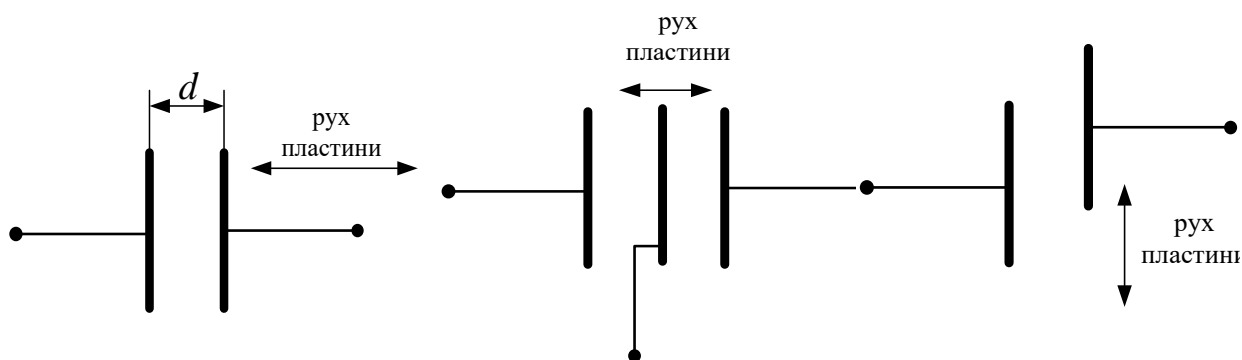


Рис. 1.16 Варіанти виконання ємнісних датчиків

Часто такі типи датчиків використовують для вимірювання вологості прискорення (акселерометри), вібрації, нахилу основи, на якій вони знаходяться.

Ємнісний датчик для виміру вологості (рис.1.17) [31] являє собою конденсатор, що складається з діелектричної плівки, на обидві сторони

якої шляхом напилювання наносяться електроди із золота.

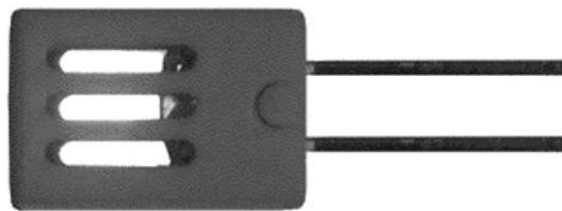


Рис. 1.17 Ємнісний датчик вологості Honeywell HCH-1000-01

На дві пластини подається напруга, залежно від кількості водяної пари між пластинами, змінюється діелектрична проникність і відповідно ємність, яка впливає на реактивний опір конденсатора. Ємність такого датчика приблизно прямо пропорційна вологості навколишнього середовища.

На рис. 1.18 ємнісний датчик CARLO GAVAZZI CA18CLL12BPM1 [32], він може вимірювати товщину пластику та гумових матеріалів.



Рис. 1.18. Ємнісний датчик CARLO GAVAZZI CA18CLL12BPM1

У ємнісному акселерометрі інерційна маса (елемент, що входить до складу акселерометра) відстає від руху корпусу датчика. В основі таких пристроїв лежить детектування переміщення інерційної маси відносно корпусу датчика і перетворення його в пропорційний електричний сигнал. Тому інший складовою частиною акселерометрів є детектор переміщень, здатний вимірювати мікроскопічні амплітуди вібраційних коливань або лінійних прискорень. Ємнісний датчик прискорень складається принаймні з

двох пластин: стаціонарної (часто з'єднаної з корпусом) і пластини, що вільно переміщається всередині корпусу, до якої приєднана інерційна маса. Ці пластини формують конденсатор, величина ємності якого залежить від відстані між ними, а значить і від прискорення руху датчика [17].

1.3.7. Оптичні датчики

Оптоелектроніка сполучає в собі оптичні й електронні методи вимірів. На основі оптоелектронних перетворювачів створені датчики тиску, сили, переміщення, швидкості, акустичних параметрів, напруженості електричного й магнітного полів. Для параметричних оптичних датчиків необхідно використовувати джерело світлового випромінювання. Найпоширенішими джерелами світлового випромінювання, які використовуються в мехатронних системах, є світлодіоди.

Приймачі випромінювання можна поділити на дві групи: інтегральні й селективні. До *інтегрального* відносяться приймачі випромінювання, що базуються на перетворенні енергії випромінювання в сигнал незалежно від довжини хвилі цього випромінювання. До *селективного* відносяться фотоелектричні перетворювачі, що реагують на певну довжину хвилі випромінювання.

Фоторезистори являють собою напівпровідникову пластинку з контактами, що при освітленні зменшує свій опір. Фотодіоди й фототранзистори відносяться до напівпровідникових приймачів випромінювання. Фототранзистор являє собою той же фотодіод, який має підсилювач струму.

Принцип роботи оптичного датчика та його вихідний сигнал показано на рис. 1.19.

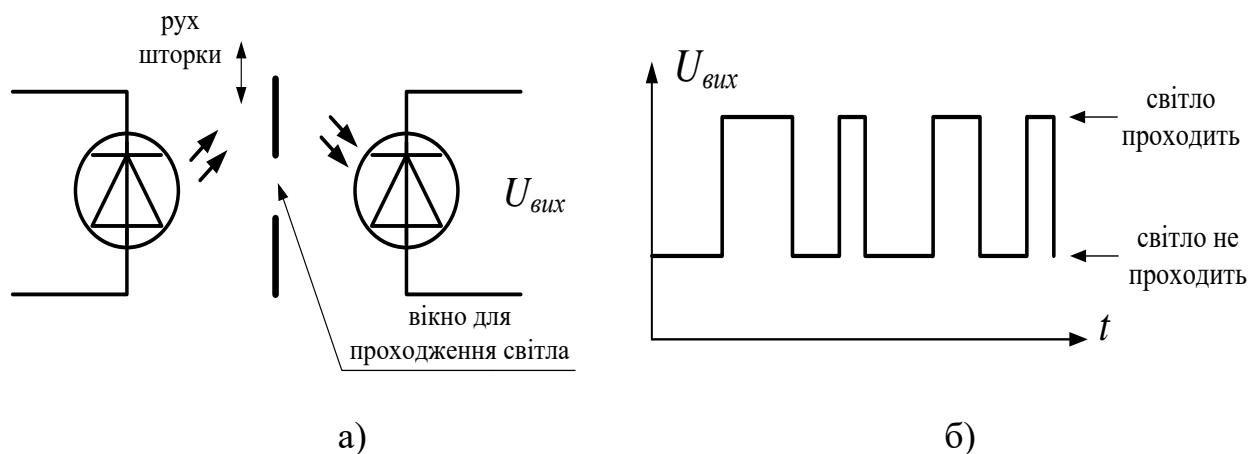


Рис. 1.19 Принцип дії оптичного датчика (а) та його вихідний сигнал (б)

Одним з найпоширеніших оптичних пристроїв у мехатронних системах є **енкодер** – сенсор, який призначений для вимірювання кутових та лінійних переміщень, швидкостей та прискорень. Принцип роботи оптичного енкодера заснований на перетинанні променя оптопари (світлодіод та фототранзистор) з розміченим диском, установленим на валу. Залежно від частоти розмітки диска визначається точність виміру переміщення.

Існує кілька різновидів енкодерів, найбільш використовувані з яких інкрементний (імпульсний) (рис. 1.20) [33], де відбувається послідовний рахунок міток переміщення й абсолютний, коли для кожного положення вала існує індивідуальний бінарний (двійковий) код. Інкрементний енкодер призначений для формування імпульсів, які зчитуються вторинним пристроєм, що дозволяє визначити напрямок руху або кутового зсуву механізму. Звичайно інкрементні енкодери виготовляють із трьома імпульсними виходами. Два з них визначають швидкість і напрямок руху (канали А і В). Послідовності імпульсів цих виходів зсунуті один відносно одного, що реалізовано просторовим зміщенням оптичного диска й розташуванням оптичних пар «випромінювач-приймач». Третя послідовність імпульсів служить для визначення позиції (канал Z). Цей канал формує імпульс нульової оцінки на один оберт, що дозволяє корегувати помилки в межах кожного оберту. Підрахунком імпульсів за один оберт від нульової

точки можна визначати поточне абсолютне положення валу енкодера.

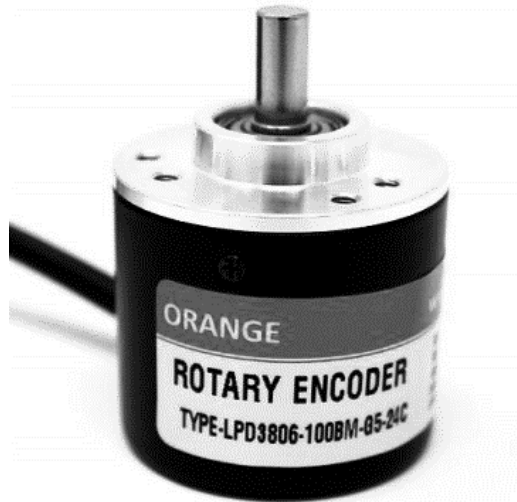


Рис. 1.20 Інкрементальний оптичний енкодер
ORANGE LDP3806-1008M-05-24C

На відміну від інкрементного енкодера, лічильник імпульсів для абсолютного енкодера не потрібний, тому що кут повороту завжди відомий. Абсолютний енкодер формує сигнал як під час обертання, так й у режимі спокою. Диск абсолютного енкодера відрізняється від диска покрокового енкодера, тому що має кілька концентричних доріжок. Кожною доріжкою формується унікальний двійковий код для конкретної позиції валу (сектора) (рис. 1.21).

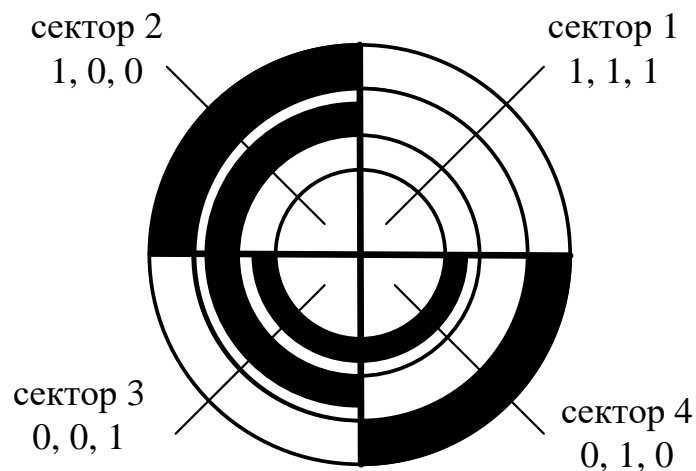


Рис. 1.21 Диск абсолютного енкодера

Абсолютний енкадер не втрачає значення сигналу при втраті живлення й не вимагає повернення в початкову позицію. Сигнал абсолютного енкадера не може бути пошкоджений перешкодами і для нього не потрібна точна установка вала. Крім того, навіть якщо кодований сигнал не може бути прочитаний енкадером якщо, наприклад, вал обертається занадто швидко, правильний кут обертання буде зареєстрований, коли швидкість обертання зменшиться. Абсолютний енкадер стійкий до вібрацій.

1.3.8. Електромагнітні датчики

Принцип дії заснований на зміні індуктивності (L) магнітної системи під дією вхідної величини (переміщення, деформація, рівень, тиск). За видом перетворення електромагнітні датчики поділяються на: індуктивні; трансформаторні; магнітопружні; індукційні.

Індуктивні датчики – перетворюють зміну керованої величини в зміну індуктивного опору обмотки (рис. 1.22, 1.23) [34]. Вихідний сигнал датчика:

$$U_{вих} \approx K_{\delta} \delta, \quad (1.9)$$

де $U_{вх}$ – вхідна напруга; K_{δ} – постійний коефіцієнт; $U_{вих}$ – вихідна напруга.

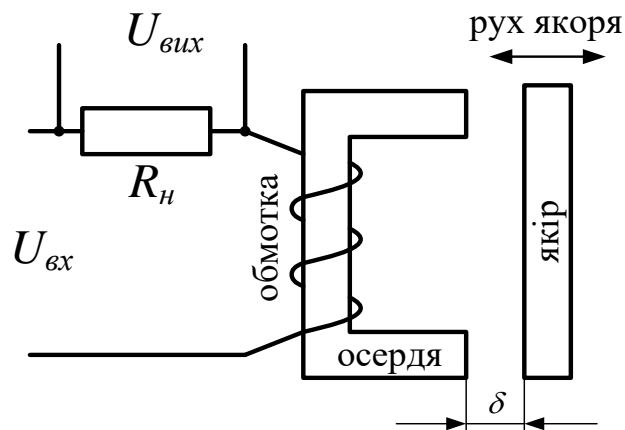


Рис. 1.22 Принцип дії індуктивного датчика

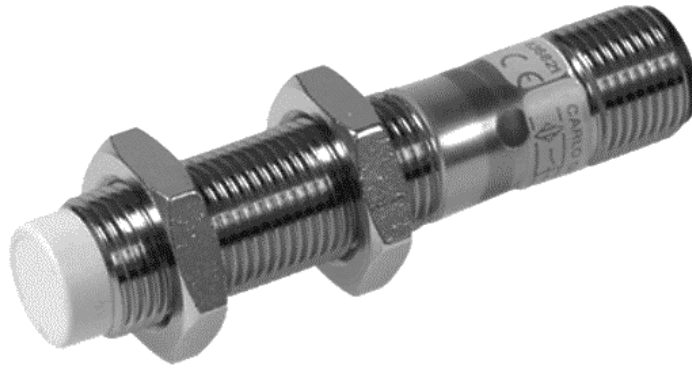


Рис. 1.23 Індуктивний датчик CARLO GAVAZZI IA12ASN04NOM1

Індуктивні датчики з аналоговим виходом широко застосовуються в області виміру й контролю: вимір відстані переміщення металевих предметів; контроль товщини, ширини листового або стрічкового матеріалу; вимір кута повороту кулачків і шестерень; контроль і вимір биття валів обертання; у системах контролю й регулювання натягу транспортних стрічок, тросів; селективний відбір виробів різних розмірів і з різних металів (рис. 1.24).

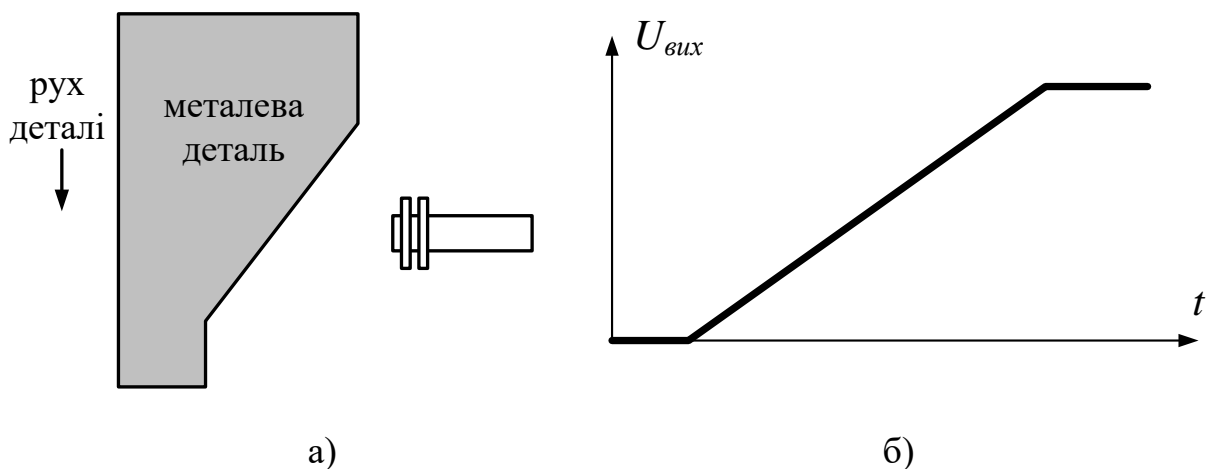


Рис. 1.24 Робота індуктивного датчика (а) та сигнал із його виходу (б)

Трансформаторні датчики: в основі їх роботи лежить залежність зміни взаємної індуктивності обмоток (первинної та вторинної) при переміщенні однієї відносно іншої або при переміщенні якоря датчика (рис. 1.25, 1.26) [35].

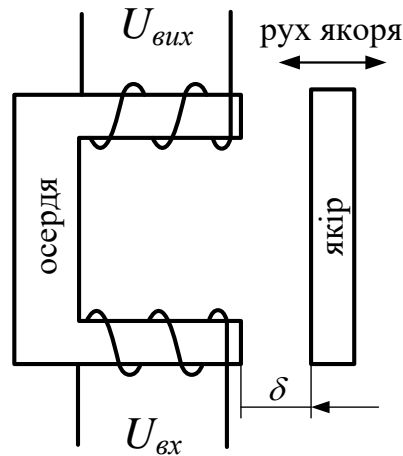


Рис. 1.25 Принцип дії трансформаторного датчика

Для виміру кутових переміщень виконують у вигляді електромашин – обертові трансформатори (сельсини – у яких первинна обмотка розташовується на статорі, а вторинна – на роторі).

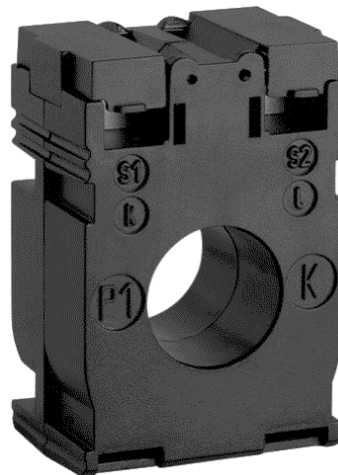


Рис. 1.26 Трансформаторний датчик ІМЕ ТАІ ВВ 100/5А

Магнітопружні датчики використовують зміну магнітної проникливості феромагнітних тіл, які підлягають дії сил або температур.

Чутливість $k = \frac{\Delta\mu/\mu}{\Delta l/l}$ (зміна магнітної проникливості від зміни лінійних розмірів). Недоліком даних датчиків є залежність властивостей від температури та не лінійність характеристики магнітної проникливості від прикладеної сили.

Індукційні датчики. Їх дія заснована на явищі електромагнітної індукції – наведення ЕРС в електроконтурі, в якому змінюється магнітний потік. До них відносять тахогенератори постійного та змінного струму.

1.3.9. Ультразвукові датчики

В основі ультразвукових датчиків (рис. 1.27) [36] і детекторів швидкості лежить принцип передачі ультразвукових імпульсів і визначенні часу їх відбивання при надходженні назад до датчика.

Ультразвукові хвилі є механічними акустичними хвилями, частота яких лежить за межами чутності людського вуха (більше 20 кГц). При зіткненні будь-яких хвиль з об'єктом частина їх енергії відбивається. У разі ультразвукових хвиль відбита енергія розсіюється в просторі. Незалежно від напрямку падаючого променя, відбиті промені майже рівномірно розподіляються всередині широкого просторового кута, який може досягати значення 180° [17]. Ультразвукові датчики можна встановлювати горизонтально, вертикально або під кутом до об'єкта. У якості чутливого елемента датчика виступає п'єзоелектричний кристал. Він же генерує ультразвук. Повний контроль за процесом виміру здійснюється мікропроцесором.



Рис. 1.27 Ультразвуковий датчик SICK UC12

При русі об'єкта частота відбитих хвиль не збігається з частотою випромінюваних хвиль. Такий ефект характерний для хвиль будь-якої природи і називається ефектом Доплера. Відстань L_0 до об'єкта можна визначити за швидкістю ультразвукових хвиль v в даному середовищі і куту θ (рис. 1.28) [17]:

$$L_0 = \frac{v \cdot t \cdot \cos \theta}{2} \quad (1.10)$$

де t – час, за який ультразвукова хвиля поширюється від випромінювача до об'єкта і назад до приймача.

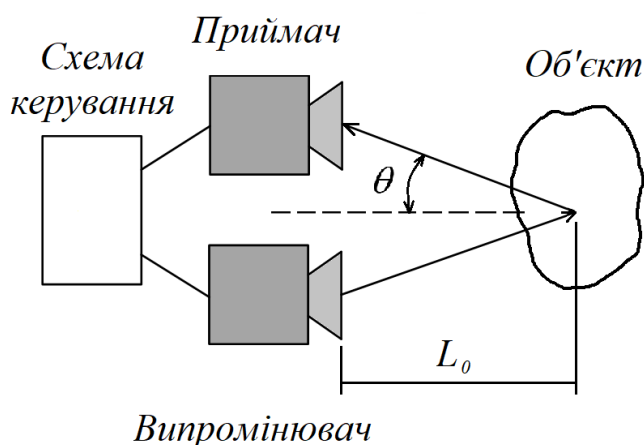


Рис. 1.28 Принцип дії ультразвукового датчика

1.3.10. Датчики температури

Бувають з механічним вихідним сигналом (*тепломеханічні*) та з електричним вихідним сигналом (*теплоелектричні*).

Тепломеханічні (термобіметалеві). Використовуються як елементи мехатронних систем, які перетворюють зміну фактичного значення температури, що вимірюється, в переміщення. Термобіметалевий датчик являє собою вузьку пластину з біметалу (зварені між собою дві пластинки металу з різними коефіцієнтами розширення), один кінець якої закріплений нерухомо (рис 1.29) [37].

Термобіметалеві датчики використовуються для вимірювання температури в діапазоні $-60 +450$ °С. Похибка 1...5%.

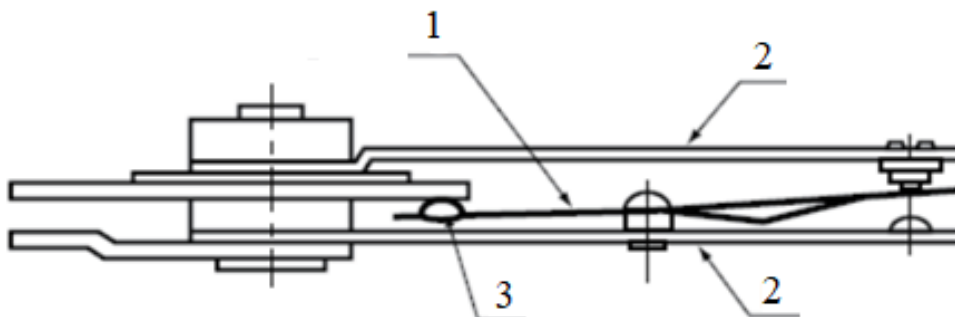


Рис. 1.29 Будова термомеханічного датчика (термобіметалеві):

1 – нажимна пружина; 2 – біметал; 3 – контакт.

Теплоелектричні датчики (металеві та напівпровідникові терморезистори, термопари, напівпровідникові діоди та тріоди). Перетворюють фактичне значення температури в зміну електричного опору, напруги, струму (рис. 1.30) [38].

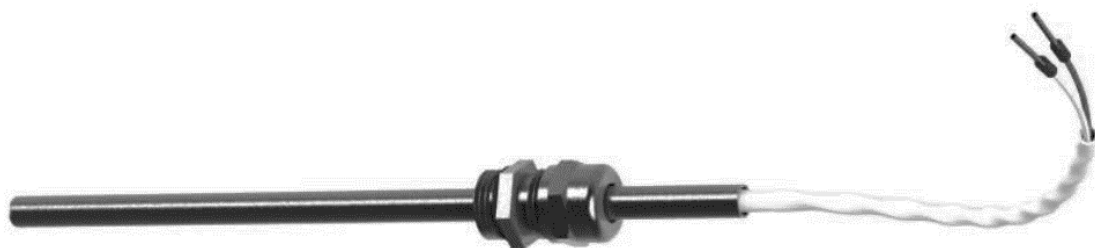


Рис. 1.30 Теплоелектричний датчик REISSMANN Pt100

Металеві терморезистори виготовляють з чистих металів (платина, мідь, нікель, залізо, вольфрам). Похибка вимірювання металевих терморезисторів складає менше 0,5...1%.

Напівпровідникові терморезистори. Діапазон температур 203...523 °К. Чутливість – в 5...30 раз вища металевих терморезисторів. Недолік – нелінійна характеристика, погана взаємозамінність (розкид номінальних параметрів).

Термопары – спай з двох різнорідних металів або напівпровідників. При $t_1 > t_2$ виникає термоелектрорушійна сила (рис. 1.31, 1.32) [39]. Діапазон температур 373...3000 °К. Чутливість 0,01...0,07 мВ на 1 °С. Похибка до 5%. Недоліки: не терплять проміжних з'єднань (необхідно застосовувати схеми термокомпенсації), мають невисоку чутливість.

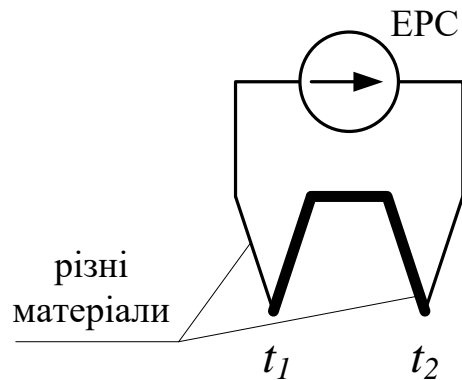


Рис. 1.31 Принцип дії термопары



Рис. 1.32 Зовнішній вигляд термопары CX817

1.3.11. Датчики вологості

Гігрозистори або **гігристи** (рис. 1.23) [40] – резистори виготовлені з матеріалів (хлор-літій, калій-натрій, напівпровідників), опір яких різко падає при збільшенні вологості. При підвищенні вологості з 35...40% до 95...100% опір зменшується від 10^7 до 10^2 Ом. Похибка не перевищує 2-5%.

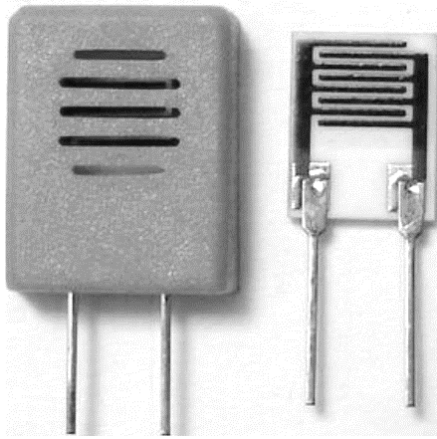


Рис. 1.33 Гігростор ETC HR202

1.4. „Інтелектуальні” датчики

У цей час продається безліч датчиків з вбудованим мікропроцесором. Такі датчики прийнято називати „інтелектуальними” [22]. Обробка вимірів безпосередньо в самому датчику дозволяє поліпшити його характеристики. Загальна схема таких датчиків показана на рис. 1.34.

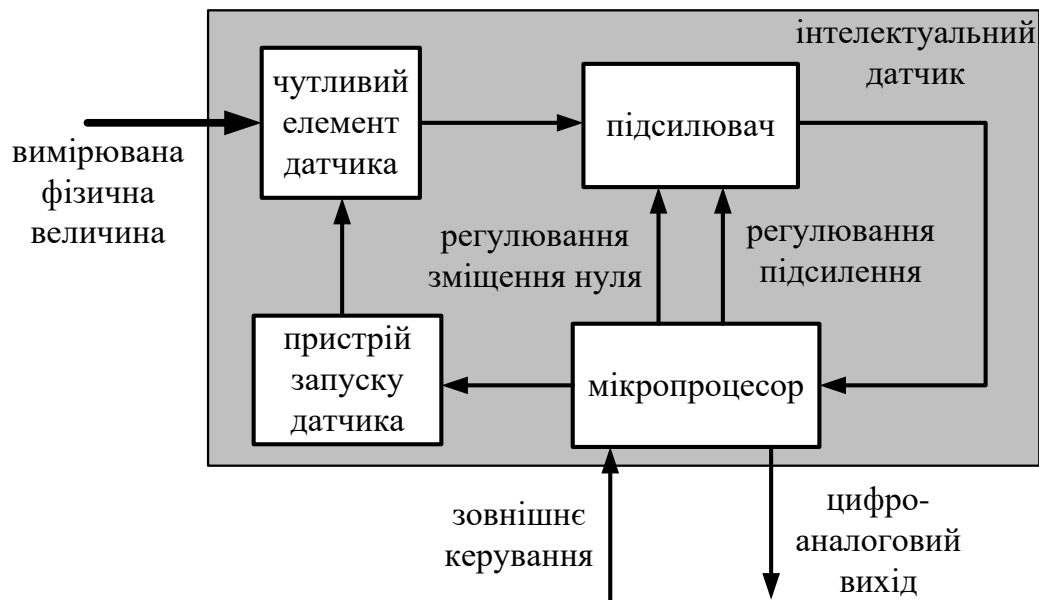


Рис. 1.34 Архітектура „інтелектуальних” датчиків

Виходи інтелектуальних датчиків можуть бути цифровими (наприклад з інтерфейсом RS-485 стандарт фізичного рівня для асинхронного інтерфейсу

рис. 1.35 [41]) й аналоговими. Аналогові системи використовують рівні сили струму 4-20 мА, коли нульове значення сигналу передається рівнем 4 мА, що дає змогу відрізнити обрив кабелю від нульового значення сигналу.



Рис. 1.35 Датчик температури і вологості TSH300 з інтерфейсом RS-485

Стандартний робочий діапазон: 0-5 В або для кращої завадостійкості на довгих відстанях: 4-20 мА. Надалі масштаби впровадження мікропроцесорної обробки сигналів в датчиках будуть зростати внаслідок високої ефективності й конкурентоздатності таких систем.

Інтелектуальні датчики, звичайно, мають велику кількість варіантів виконання, розрахованих на різні властивості вимірюваної величини та навколишнього середовища:

- ▶ варіанти корпусу сенсора під різні тиски, температури, впливи й перешкоди;
- ▶ варіанти матеріалів арматури, що контактують із вимірюваним середовищем, під звичайне, хімічно агресивне, абразивне й інші середовища;
- ▶ варіанти виконання сенсора під звичайне, гігієнічне, вибухонебезпечне середовище;
- ▶ варіанти з'єднання сенсора з конструкцією об'єкта виміру (фланцеве, різьбове тощо).

- ▶ варіанти живлення приладу за наявності блоку живлення в ньому або живленню його від стороннього джерела через польову мережу;
- ▶ варіанти вихідних сигналів перетворювача по числу, по параметрах, по комунікаційних можливостях зв'язку з різними польовими мережами.

Дуже важливо, що більшість виробників комплектують датчики з комбінації різних варіантів сенсорів одного методу виміру з різними варіантами перетворювачів (електронного обладнання інтелектуального датчика), розрахованих на роботу з даною серією сенсорів. Завдяки цьому вдається найбільш точно й повно задовольняти окремим конкретним вимогам до приладів. Слід мати на увазі, що подібна технічно раціональна гнучкість побудови датчиків, у той же час, не дозволяє, у ряді випадків, дати оцінку вартості приладу без детального аналізу обраних варіантів складових його блоків.

Інтелектуальні датчики є багатофункціональними приладами, для яких тільки традиційно зберігається найменування „датчик”, а за виконуваними функціями вони все більше наближаються до симбіозу датчика й контролера. Тенденція їх розвитку, пов'язана із усіма можливостями вбудованих у них мікропроцесорів, полягає в передачі їм від контролерів все більшого числа найпростіших типових функцій контролю й керування. Крім того, сучасні інтелектуальні датчики ширше використовують можливості свого мікропроцесорного перетворювача для вдосконалювання процесу вимірювання: підвищення точності, збільшення надійності, вибору діапазону виміру, виключення помилкових вихідних даних, розширення функцій дистанційного керування роботою сенсора.

Інформаційні функції. Датчики можуть зберігати дані, що визначають властивості, характеристики, параметри даного конкретного приладу: його тип, заводський номер, технічні показники, можливі діапазони виміру, установлену шкалу, задані параметри налаштування, версію програмного забезпечення, архів наступної перевірки датчика тощо. Ці дані, за запитом користувача, можна зчитати. Крім того, датчики можуть мати архів поточних

вимірюваних значень та значень, які обчислюються ними за заданий інтервал часу.

Функції конфігурування. Дистанційне формування або модифікація користувачем основних налаштувальних параметрів датчика: установка нуля приладу, вибір заданого діапазону виміру, фільтрація поточних значень, вибір найменування одиниць виміру, у яких датчик повинен видавати інформацію тощо.

Функції форматування. Автоматичний аналіз змін вимірюваної величини й поточного стану середовища виміру: визначення виходів значень вимірюваної величини за задані межі, видача різних повідомлень про зміни значень вимірюваної величини, перевірка знаходження в припустимих діапазонах параметрів вимірюваного середовища. Усі ці функції дистанційно настроюються користувачем.

Функції самодіагностики. У процесі роботи датчики виконують аналіз своєї роботи: при виникненні різних збоїв, порушень і несправностей фіксують їхнє місце виникнення й причину, визначають вихід похибки приладу за паспортну норму, аналізують роботу бази даних датчика, розглядають правильність врахування факторів, які корегують вихідні покази датчика.

Функції перетворення. Датчик перетворює електричний сигнал на виході чутливого елемента (звичайно, низьковольтний аналоговий, частотний або імпульсний сигнал) у значення заданої одиниці виміру, при цьому він виконує корекцію вихідного значення по супутніх поточних показниках стану вимірюваного середовища (наприклад, по її температурі або тиску), випадку, якщо показання датчика залежать і від них. У приладі проводяться необхідні перетворення вимірювальної інформації: посилення сигналів сенсора, стандартизація діапазонів вихідних аналогових сигналів, лінеаризація й фільтрація вимірюваних значень, розрахунки вихідних значень по заданих алгоритмах, аналого-цифрове перетворення значень вимірюваної величини.

Питання та завдання для самоперевірки до першого розділу:

1. Як класифікують датчики за принципом дії?
2. Вкажіть основні характеристики датчиків.
3. Який принцип дії потенціометричних датчиків?
4. За якою схемою вмикаються тензометричні датчики?
5. Які фізичні величини можна виміряти за допомогою датчика Холла?
6. Що таке енкодер та який принцип його дії?
7. Які існують типи електромагнітних датчиків?
8. Які існують типи датчиків температури?
9. Які складові входять у структуру „інтелектуальних” датчиків?
10. Назвіть основні функції „інтелектуальних” датчиків.

РОЗДІЛ 2

ПРИВОДИ ТА КЕРУВАННЯ ПРИВОДАМИ МЕХАТРОННИХ СИСТЕМ

2.1. Вимоги до приводів

Сучасні мехатронні системи повинні мати приводи, до яких пред'являються високі й досить суперечливі вимоги. Структура приводів повинна забезпечувати можливість автономного й координованого (погодженого) регулювання переміщень, швидкостей, сил (моментів) за умови забезпечення високої точності позиціонування при відсутності перерегулювання, високого коефіцієнта форсування по моменту, максимальної швидкодії, плавності переміщення робочого органу мехатронної системи при змінних навантаженнях і моментах інерції, надійної фіксації в точках позиціонування, відсутності перехідних режимів при перемиканні структури привода, а також мінімальність маси й габаритів електромеханічних модулів при високій надійності всіх елементів.

Особливі умови експлуатації мехатронних систем накладають істотні обмеження на вибір типу двигуна привода. Застосування крокового електропривода малоефективне при потужностях, що перевищують сотні Ват. Електроприводи на базі лінійних двигунів, поряд з очевидними перевагами забезпечення лінійного переміщення виконавчих пристроїв без механічних передач, не забезпечують необхідної точності й швидкодії

2.2. Гідравлічні і пневматичні приводи

Основним елементом виконавчих органів, робота котрих заснована на використанні рідини, що знаходиться під тиском, чи стиснутого повітря, є силовий гідро (пнеumo) циліндр. У циліндрі під дією напору повітря

(рідини), яке надходить від джерела, у котрому воно утримується під тиском, відбувається переміщення поршня (рис. 2.1) [7].

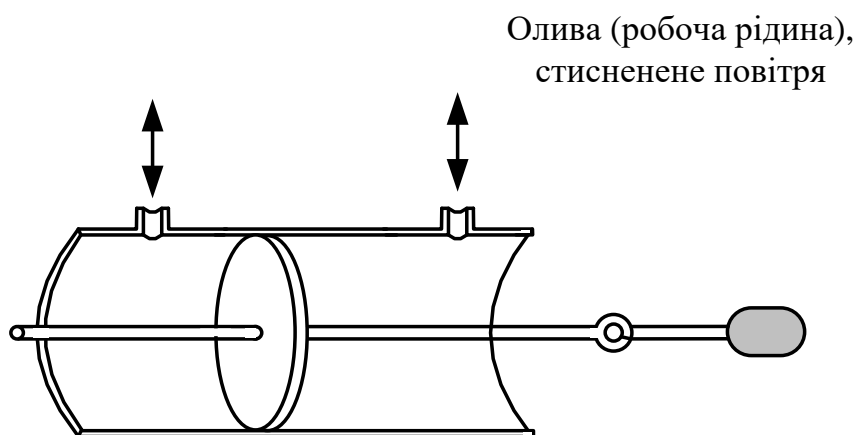


Рис. 2.1 Силовий гідро (пнеumo) циліндр

Не дивлячись на свої розміри, гідравлічні й пневматичні приводи дозволяють розвинути значні зусилля. Однак вони вимагають створення спеціальних джерел, з котрих повинна надходити рідина високого тиску чи стиснутий повітря. При використанні гідроприводу можуть виникнути проблеми, пов'язані з захистом навколишнього середовища від забруднень, при витіканні гідравлічної рідини. При використанні пневмоприводу такої проблеми не виникає. Однак, при стискуванні повітря виникають труднощі, пов'язані з керуванням.

Застосування пневматичних приводів у мехатронних системах пояснюється їхньою дешевиною, простотою й відповідно надійністю. Правда, ці приводи погано керовані. Пневматичні приводи застосовують тільки в роботах невеликої вантажопідйомності - до 10 кг, рідше 20 кг. Гідравлічні приводи більш складні й дорогі в порівнянні із пневматичними й електричними. Однак при потужності 500-1000 Вт і вище вони мають найкращі массогабаритні характеристики й тому є основним типом привода для важких і надважких мехатронних систем. Гідравлічні приводи добре керуються, тому вони знайшли також застосування в мехатронних

системах середньої вантажопідйомності, для яких потрібні високоякісні динамічні характеристики.

2.3. Електропривод. Основні поняття та класифікація

Електроприводом називають електромеханічну систему, що складається з електродвигунного, перетворювального, механічного передавального і керуючого пристроїв і призначена для приведення в рух виконавчого органу робочої машини та керування цим рухом [42].

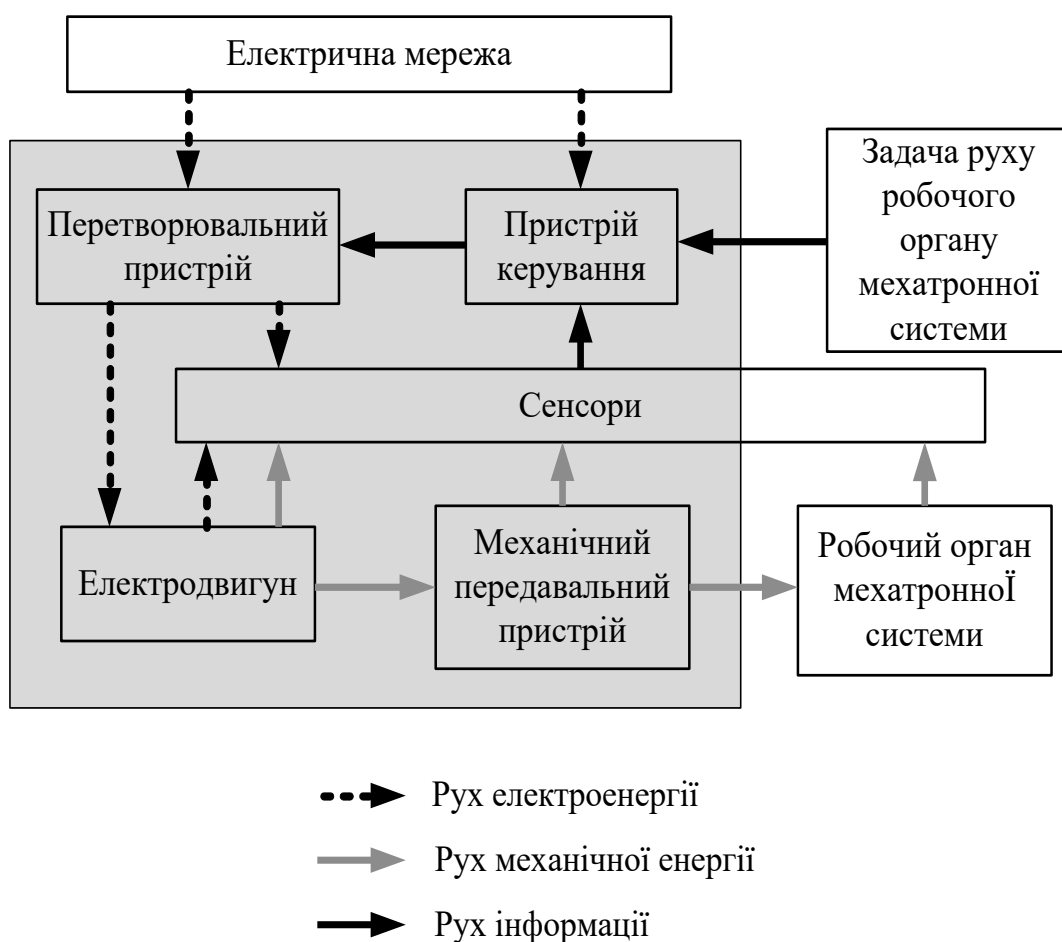


Рис. 2.2 Структура електроприводу у складі мехатронних систем

Електродвигуни можна класифікувати таким чином (рис. 2.3).

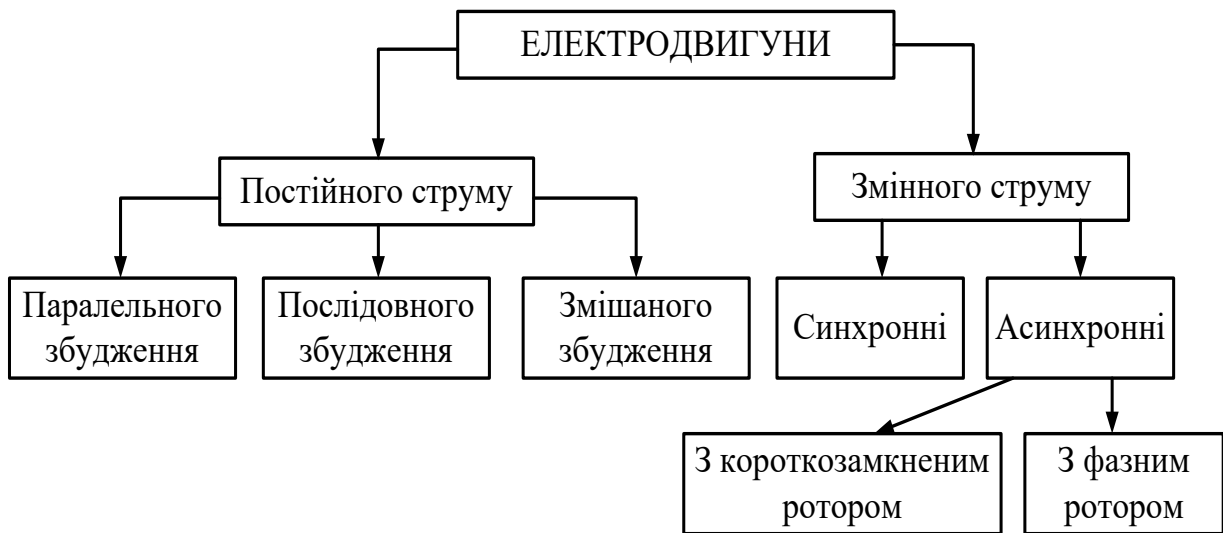


Рис. 2.3 Класифікація електродвигунів

До переваг електроприводу можна віднести те, що для нього джерелом енергії слугує мережа постійного або змінного струму. Відсутня необхідність у використанні трубопроводів, а також проблема забруднення навколишнього середовища.

2.4. Електродвигуни постійного струму

2.4.1. Колекторний електродвигун

Основним елементом електропривода мехатронної системи зазвичай є електродвигун постійного струму (наприклад колекторний двигун рис. 2.4 [43]), на виході котрого крутний момент пропорційний силі струму на вході двигуна.

У такому електродвигуні подача струму до ротора здійснюється через щітки, котрі доволі легко можна пошкодити і тому вони вимагають необхідної уваги при обслуговуванні [44].



Рис. 2.4 Колекторний двигун CROUZET 89890011

Принцип дії двигуна постійного струму ілюструє рис. 2.5, він полягає у взаємодії магнітних полів полюсів статора і провідників ротора, по яких протікає струм. Якщо струм у провіднику йде від нас (на рис. 2.5 провідник по якому струм йде від нас позначений колом із хрестиком), то, за правилом гвинта, магнітні силові лінії навколо провідника спрямовані за годинниковою стрілкою.

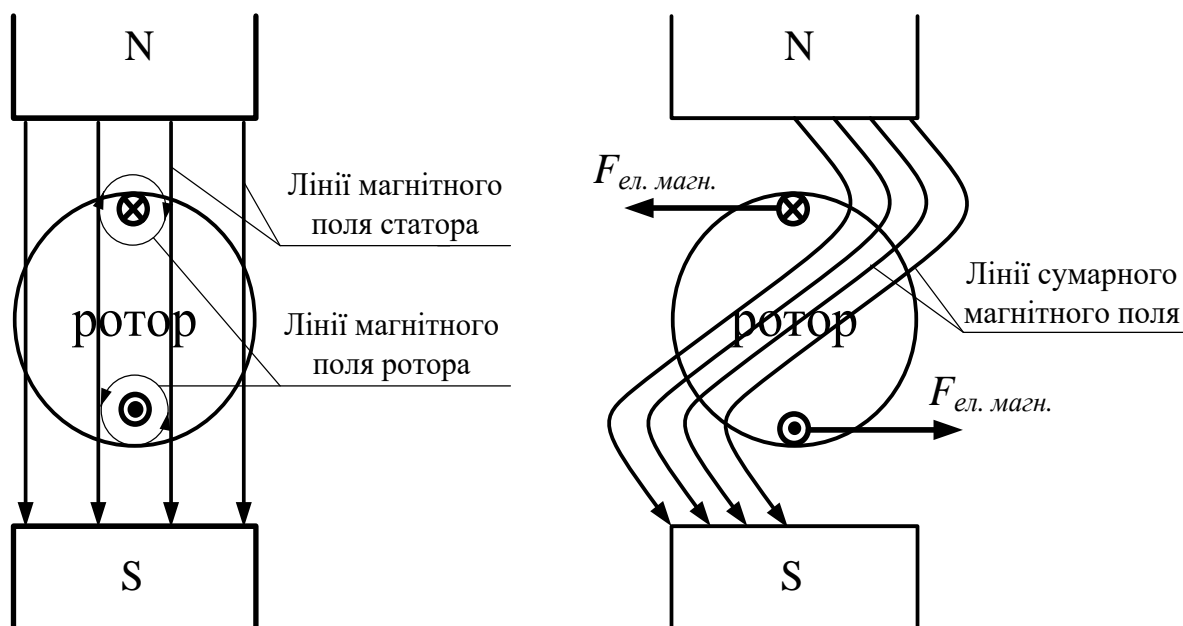


Рис. 2.5 Принцип виникнення електромагнітного моменту у двигуні постійного струму

У результаті додавання магнітних полів полюсів і провідника підсилиться магнітне поле праворуч від провідника ротора й послабиться

ліворуч від нього. До провідника буде прикладена сила, яка виштовхує його у бік ослабленого магнітного поля, тобто вліво. Аналогічні процеси відбуваються з провідником, який знаходиться над південним полюсом статора (цей провідник показано колом із точкою – струм по ньому йде до нас). На рис. 2.6 показано схему вмикання електричного двигуна постійного струму із незалежним збудженням. Електромагнітний момент, що виникає у двигуні виражається формулою:

$$M = K' \Phi \cdot I_{\text{рот}} = K'' I_{\text{коло збудж}} \cdot I_{\text{рот}}, \quad (2.1)$$

де K' – коефіцієнт, що залежить від конструкції ротора двигуна; Φ – магнітний потік двигуна; $I_{\text{рот}}$ – струм обмотки ротора; $I_{\text{коло збудж}}$ – струм кола збудження двигуна; K'' – коефіцієнт, що залежить від конструкції ротора та статора двигуна.

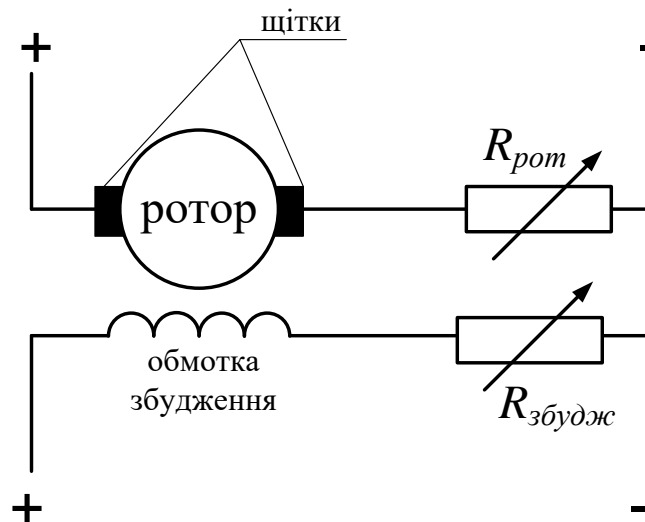


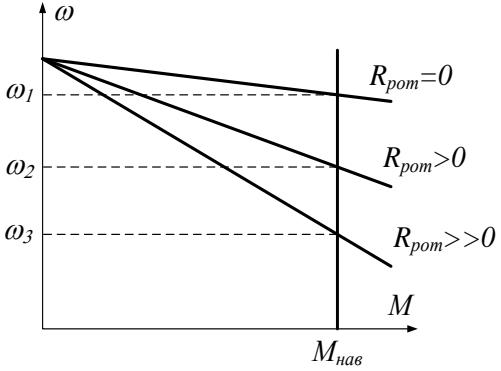
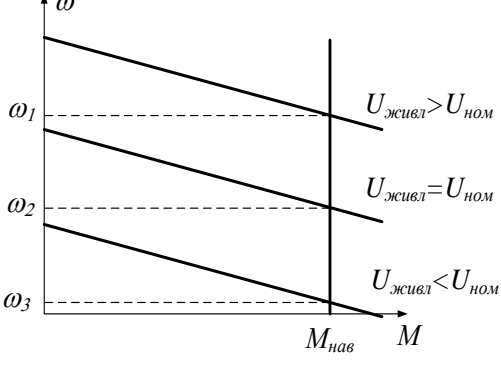
Рис. 2.6 Електрична схема вмикання двигуна постійного струму незалежного збудження

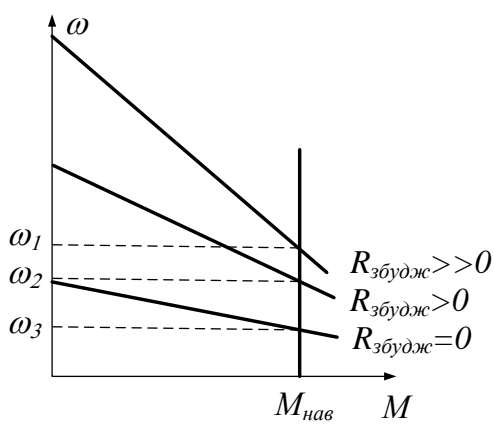
Розглянемо методи регулювання двигуна постійного струму (табл. 2.1). Регулювати двигун постійного струму можна зміною: 1) напруги живлення; 2) опору роторного кола; 3) опору кола збудження.

При регулюванні двигуна постійного струму останній має гарні показники: діапазон регулювання швидкості до 1:100000, перевантажувальна здатність по моменту до 8...10.

Разом з тим, електроприводи постійного струму мають один істотний недолік – наявність щіткового колектора. Великий обсяг планово-запобіжних робіт з обслуговування і контролю двигунів навіть у приміщеннях з нормальним середовищем, а особливо у зволжених, запилених і тим більше при наявності жорстких випромінювань приводить до зниження економічного ефекту при мехатронізації виробництва через істотне зростання витрат на ремонт і заміну електродвигунів постійного струму.

Таблиця 2.1. Способи регулювання двигуна постійного струму послідовного збудження

Спосіб	Графіки механічних характеристик	Коментар
1	2	3
1. Зміна опору роторного кола		Зі збільшенням опору роторного кола швидкість двигуна падає.
2. Зміна напруги живлення		Зі збільшенням напруги живлення двигуна його швидкість збільшується, і навпаки, зі зменшенням напруги живлення його швидкість зменшується.

1	2	3
3. Зміна струму у колі збудження		Зі збільшенням опору кола збудження швидкість двигуна збільшується. При обриві кола збудження швидкість зростає до нескінченності і двигун іде „вразнос”.

2.4.2. Безколекторний електродвигун

Безколекторні двигуни (рис. 2.7) постійного струму (BLDC) використовуються у промисловості, зокрема автомобілебудуванні, авіаційній техніці, квадрокоптерах, побутовій техніці та інших галузях [45, 46].



Рис. 2.7 Безколекторний двигун A2212/13T

У безколекторних двигунах комутація котушок відбувається за допомогою спеціальної електронної схеми регулятора обертів (Electronic Speed Controller). Незалежно від кількості котушок і схеми їх внутрішньої

комутації безколекторний двигун має три виводи, які підключаються до регулятора. Регулятор подає на виводи напругу живлення із зсувом по фазі. Оскільки виводи котушок підключені до регулятора нерозривно, то котушки змонтовані нерухомо і є статором, а ротор обертається з прикріпленими до нього постійними магнітами. Напрямок обертання залежить від послідовності підключення виводів двигуна до регулятора. Для зміни напрямку обертання досить поміняти місцями два будь-яких виводи. Існують більш складні конструкції двигунів, оснащені датчиком обертів. В такому випадку для зміни напрямку обертання необхідно перепрограмувати регулятор. Безколекторні двигуни у яких магніти розташовані зовні відносно котушок називають двигуном із зовнішнім ротором. Такі двигуни широко використовують у квадрокоптерах. Питома потужність і коефіцієнт корисної дії безколекторного двигуна залежить від потужності постійних магнітів ротора (зазвичай використовуються неодимові магніти), які приклеєні на внутрішню сторону ротора. За допомогою регулятора обертів можна організувати різні режими: плавний розгін, гальмування, обмеження по струму, захист від включення заблокованого двигуна. Зі збільшенням потужності двигуна зростають комутовані струми в обмотках. Наприклад, для двигуна квадрокоптера пікові робочі струми можуть сягати 20-40 А [47].

2.4.3. Кроковий електродвигун

Крокові двигуни мають багато спільного з безколекторними двигунами постійного струму (BLDC). При подачі напруги на обмотки забезпечується дискретне обертання замість безперервного обертання у порівнянні з BLDC двигуном [48]. Принцип дії такого двигуна ілюструє рис. 2.8.

Двополюсний ротор із видовженими виступами поміщений у чотириполюсний статор. Одна пара полюсів виконана з постійних магнітів, на іншій – намотана обмотка керування. Поки струму в обмотках керування

немає, ротор орієнтується уздовж постійних магнітів і утримується з певним зусиллям, яке визначається магнітним потоком полюсів [49].

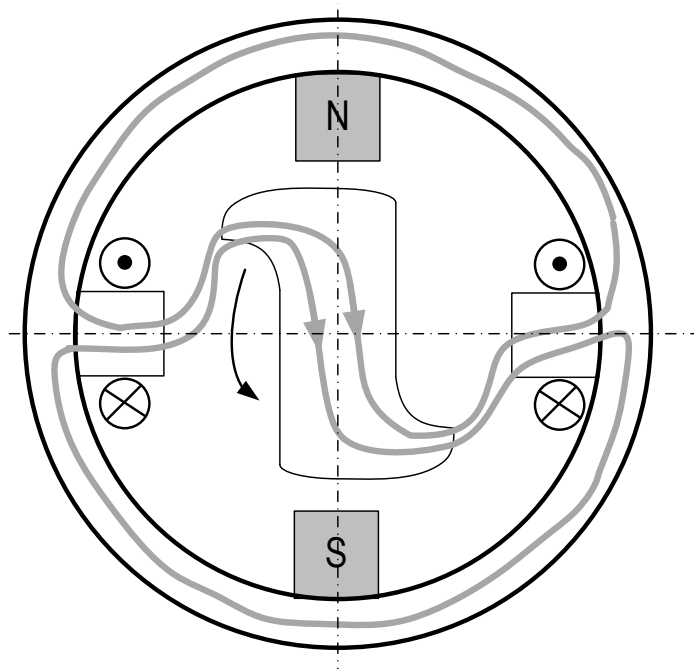


Рис. 2.8 Принцип дії крокового двигуна

При подачі постійної напруги на обмотку керування виникає магнітний потік приблизно вдвічі більший, ніж потік постійних магнітів. Під дією електромагнітного зусилля, створеного цим потоком, ротор повертається, долаючи момент навантаження і момент, що розвивається постійними магнітами, прагнучи зайняти положення співвісне з полюсами керуючої обмотки. Поворот відбувається у бік видовжених виступів, тому що магнітний опір між статором і ротором у цьому напрямку менший, ніж у зворотному. Наступний керуючий імпульс відключає напругу з обмотки керування й ротор повертається під дією потоку постійних магнітів у бік виступів. Перевагою крокових двигунів з постійними магнітами є простота конструкції й схеми керування. Для фіксації ротора при знеструмленій обмотці керування не потрібне споживання енергії, кут повороту зберігає своє значення й при відсутності живлення. Двигуни цього типу відпрацьовують імпульси із частотою до 200-300 Гц. Їхній недолік – низький ККД.

Сучасні крокові двигуни [48] можна розділити на три категорії:

- ❖ Permanent motor (PM) – великий крутний момент, мала кутова роздільна здатність;
- ❖ Variable reluctance (VR) – велика кутова роздільна здатність та низький крутний момент;
- ❖ Hybrid (HY) (рис. 2.9) [50] – поєднує в собі структуру крокових двигунів PM та VR, високий крутний момент та кутова роздільна здатність.

Крокові двигуни широко використовуються у офісній техніці, 3Д принтерах, верстатах з числовим програмним керування, робототехніці та інших галузах.

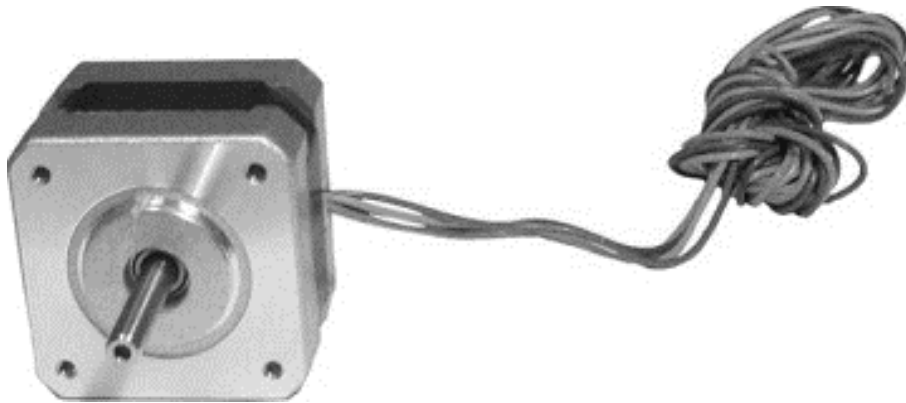


Рис. 2.9 Кроковий двигун JK42HW34

Характер руху ротора крокового двигуна визначається частотою й характером зміни керуючих імпульсів. Залежно від цього розрізняють наступні режими роботи крокових двигунів: статичний, квазістатичний, перехідний. Статичний режим – це режим, при якому по обмотках статора протікає постійний струм, що створює нерухоме в просторі магнітне поле, а ротор не обертається. Під дією навантаження ротор лише відхиляється від положення рівноваги на деякий кут. Такий режим використовується для фіксації робочого органу мехатронної системи у деякому положенні (наприклад, фіксація руки робота, яка триває вантаж).

Квазістатичний режим – це режим відпрацьовування одиничних кроків, при якому перехідні процеси від попереднього такту комутації повністю загасли й швидкість ротора на початку наступного кроку дорівнює нулю. Він використовується в механізмах, у яких потрібна фіксація ротора після кожного кроку. Гранична частота керуючих імпульсів, при якій ще витримується квазістатичний режим, визначається часом протікання електромагнітних і особливо електромеханічних перехідних процесів, тобто часом коливань ротора. Підвищити граничну частоту руху ротора квазістатичного режиму можна шляхом збільшення числа обмоток статора або числа тактів комутації. У всіх цих випадках зменшується кут переміщення й кінетична енергія ротора, що зменшує його коливання у кінці кроку.

Перехідний режим – це основний експлуатаційний режим роботи крокового двигуна. Він містить у собі пуск, реверс, гальмування, перехід з однієї керуючої частоти на іншу. Фізичні процеси в перехідних режимах визначаються як параметрами двигуна і його навантаженням, так і початковими умовами, при яких починається перехідний процес. Основна вимога до крокового двигуна в перехідних режимах полягає у відсутності втрати кроку, тобто збереження синхронізму при будь-якому характері зміни керуючих імпульсів. Пуск крокового двигуна здійснюється з нерухомого положення ротора шляхом стрибкоподібного збільшення частоти керуючих імпульсів (від нуля до робочої). При цьому ротор спочатку відстає від поля, потім, прискорюючись, досягає частоти обертання поля, випереджає його й внаслідок від'ємного синхронізуючого моменту знову сповільнює свій рух. Внаслідок демпфування коливань швидкості обертання ротора вони швидко загасають і потім настає усталений режим.

Максимальна частота керуючих імпульсів, при якій можливий пуск без втрати кроку, росте зі збільшенням максимального синхронізуючого моменту, зменшенням кроку, зниженням постійної часу обмоток, навантаження й моменту інерції. Для сучасних крокових двигунів вона

дорівнює 100-1000 Гц. Гальмування крокового двигуна здійснюється стрибкоподібним зниженням частоти керуючих імпульсів від робочого значення до нуля. Реверс крокового двигуна проводиться шляхом зміни послідовності комутації струмів в обмотках, що приводить до зміни напрямку обертання магнітного поля на протилежний. Гранична частота керуючих імпульсів, при якій реалізується реверс без втрати кроку, завжди менше частоти при якій здійснюється пуск і становить 20-50% від цієї частоти.

2.5. Електропривод змінного струму

2.5.1. Електродвигуни змінного струму

У сучасному автоматизованому виробництві широке застосування знаходять мехатронні системи на базі регульованих електродвигунів змінного струму і є найпоширенішими видами електричних машин там де необхідно перетворення електричної енергії в механічну. Процес виробництва електродвигунів змінного струму порівняно простий, технологічний і в даний час практично повністю автоматизований. Розглянемо електродвигун змінного струму на прикладі асинхронного двигуна [51]. Він має ряд переваг перед двигунами постійного струму: більш високу надійність, простоту експлуатації, кращі масогабаритні показники, низьку вартість тощо.

Кутова швидкість АД виражається такою формулою:

$$\omega = \frac{2\pi f}{p}(1-s), \quad (2.2)$$

де f – частота джерела живлення АД, Гц; p – число пар полюсів, s – ковзання двигуна.

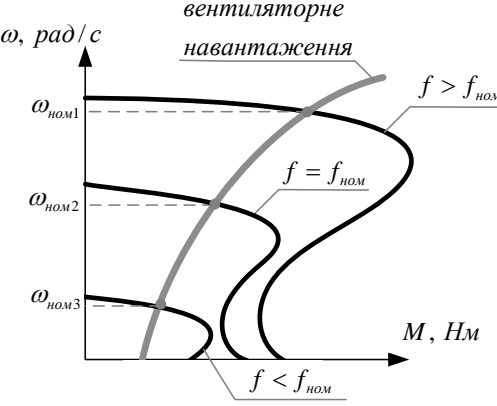
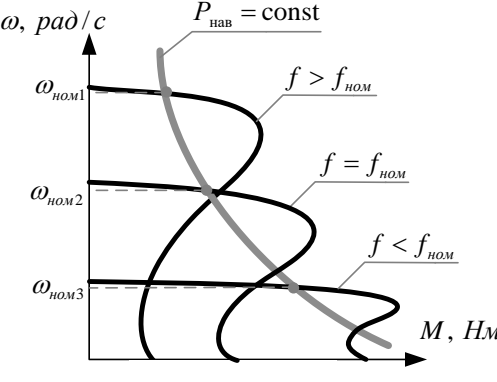
Таким чином, швидкість обертання асинхронного двигуна можна регулювати зміною параметрів: частотою струму, числом пар полюсів, опором роторного і статорного кола та величиною напруги на статорі.

2.5.2. Частотне скалярне керування асинхронним двигуном

Частотне керування асинхронного двигуна має найкращі показники регулювання швидкості порівняно з іншими способами. Єдиним стримуючим фактором тут є висока, поки що, вартість перетворювача частоти. Цей спосіб забезпечує плавне регулювання швидкості у широкому діапазоні (вниз і вгору від номінальної швидкості), а одержані механічні характеристики мають високу жорсткість. Частотний спосіб має важливу властивість – сталість ковзання при регулюванні швидкості. За цієї обставини втрати потужності незначні, тобто цей спосіб є економічним. Типи робочих машин і відповідні їм механічні характеристики АД, що формує ПЧ, приведені у табл. 2.2.

Таблиця 2.2. Робочі машини та механічні характеристики АД

Тип робочої машини мехатронної системи	Механічна характеристика	Коментар
1	2	3
підйомники, конвеєри, крани, маніпулятори		<p>Момент опору робочих машин не залежить від швидкості. Закон зміни напруги живлення АД при зміні частоти</p> $U = fB^*$

1	2	3
<p>вентилятори, насоси, гребні ГВИНТИ</p>		<p>Момент опору робочих машин квадратично зростає зі збільшенням швидкості. Закон зміни напруги живлення АД при зміні частоти</p> $U = f^2 B^*$
<p>металообробні верстати</p>		<p>Момент опору робочих машин зменшується при збільшенні швидкості. Закон зміни напруги живлення АД при зміні частоти</p> $U = \sqrt{f} B^*$

* B – постійний коефіцієнт.

Зміна частоти напруги живлення призводить до зміни швидкості АД і робочої машини. При цьому момент опору робочої машини також змінюється. Для того, щоб унеможливити перевантаження двигуна необхідно варіювати амплітуду його напруги. У табл. 2.2 наведені формули, за якими необхідно змінювати напругу живлення АД при зміні частоти його живлення для того, щоб перевантажувальна здатність двигуна була збережена [52].

2.5.3. Частотне векторне керування асинхронним двигуном

Сучасні системи векторного регулювання дозволяють просто й ефективно керувати такими складними об'єктами як асинхронний двигун із

короткозамкненим ротором (АДКЗ). Це дозволяє істотно розширити область застосування асинхронного приводу і витіснити з автоматизованих керованих приводів двигуни постійного струму. Можливість використання векторних алгоритмів регулювання АД пов'язано в першу чергу з розвитком силової електроніки, яка дозволяє створювати надійні й відносно дешеві перетворювачі, а також з розвитком швидкодіючої мікроелектроніки.

Першим етапом процесу розвитку векторного керування АД була розробка універсальної векторно-матричної математичної моделі, що одержала назву узагальненої електричної машини [53]. Цей процес почався у кінці 20-х років і завершився наприкінці 40-х років ХХ століття. Модель узагальненої електричної машини дозволяє описувати електромагнітні процеси в ідеалізованому електродвигуні за допомогою апарату лінійної алгебри. Практичне використання моделі було відкладено на кілька десятиліть, оскільки при „ручних” розрахунках вона не давала переваг, але вимагала істотних обчислювальних робіт. Її успішно використовували для теоретичного аналізу перехідних процесів в електричних машинах.

Як відомо, повна керованість електропривода досягається тоді, коли забезпечується керування електромагнітним моментом двигуна. У електричних двигунах крутний момент утворюється в результаті взаємодії магнітних полів статора й ротора. Обидві величини повинні бути незалежні одна від іншої. Тоді одну з них можна підтримувати постійною, а за допомогою іншої здійснювати регулювання. У двигунах постійного струму існують окремі електричні кола для керування магнітним потоком і моментом. Нагадаємо що електромагнітний момент машини постійного струму визначається за формулою (2.1). У АДКЗ є тільки один канал, у якому об'єднані обидві складові струму. Отже у завдання системи регулювання входить функція їхнього поділу. Це завдання вирішується при використанні рівнянь узагальненої електричної машини у векторній формі. У результаті вибору пари векторів величин, які утворюють електромагнітний момент, і системи координат, у якій вони представлені, можна одержати рівняння

моменту у вигляді функції незалежних проекцій цих величин на координатні осі [54-56]. Тоді керування моментом зводиться до керування проекціями векторів. Звідси й назва способу.

В 1971 році Ф. Блашке (*F. Blaschke*) сформулював принцип керування, запатентований фірмою *Siemens* і названий трансвекторним керуванням (*TRANSVEKTOR®-Regelung*) [57]. Математичною основою його є рівняння електромагнітних процесів в АД у векторній формі. Рівняння справедливі для системи координат орієнтованої по напрямку магнітного поля. В англійській літературі цей принцип називається *field-oriented control (FOC)*, тобто „керування з орієнтацією по полю”. Він успішно використовується у наш час і повністю асоціюється з поняттям векторного керування, хоча в останній час із розвитком пристроїв обробки інформації з’явився інший спосіб, у якому також використовується векторне подання величин, але алгоритм керування відрізняється від трансвекторного. Цей спосіб називається прямим керуванням моментом (*DTC direct torque control*).

Для побудови систем векторного керування АД можуть бути використані будь-які пари векторів, за допомогою яких можна представити електромагнітний момент АД. Однак, від вибору векторів значною мірою залежить ступінь складності системи. Бажано, щоб величини, які представлені векторами в рівнянні моменту, можна було безпосередньо виміряти й впливати на них при керуванні моментом. У АДКЗ є тільки дві такі величини – це напруга й струм статора, і тільки одна з них, а саме струм статора, може входити в рівняння моменту. Тоді іншою величиною може бути тільки струм ротора або яке-небудь потокозчеплення у двигуні. Струм ротора принципово неможливо виміряти, а пристрої його ідентифікації за іншими вимірюваними параметрами складні й ненадійні. Тому для вибору залишаються три потокозчеплення: статора, ротора й основне, тобто магнітний потік у зазорі АД. Потокозчеплення статора й робочий потік АД можна безпосередньо виміряти й використати цей сигнал у системі керування, що часто й робиться при створенні приводів. У масових виробках

розробники намагаються використати сигнали, доступні без установки датчиків (струм і напруга статора). За миттєвим значенням цих величин можна обчислити, наприклад, потокозчеплення статора. Однак, при виборі потокозчеплення статора або основного потокозчеплення передаточні функції системи керування виходять досить складними й мало підходящими для практичного використання.

Простіший вигляд мають рівняння електромагнітних процесів в АД у випадку подання їх через вектор потокозчеплення ротора ψ_2 . У системі координат орієнованій по потокозчепленню ротора (ця система координат названа dq -системою, вона обертається у просторі зі швидкістю ротора) рівняння електромагнітного моменту буде мати вигляд:

$$M = C\psi_2 I_{1q}, \quad (2.3)$$

де C – деякий коефіцієнт; ψ_2 – потокозчеплення ротора; I_{1q} – проекція вектора струму статора на вісь q , яка перпендикулярна потокозчепленню ротора ψ_2 (рис. 2.10).

Рівняння (2.3) аналогічне рівнянню (2.1): ψ_2 виконує роль основного магнітного потоку, а I_{1q} – струму якоря двигуна постійного струму.

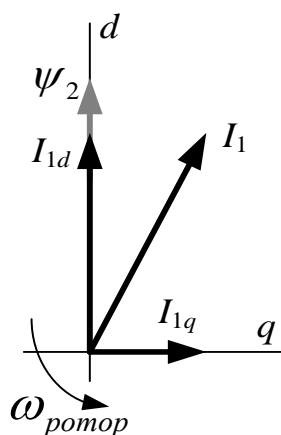


Рис. 2.10 Вектори, які визначають електромагнітний момент АД у системі координат dq

Таким чином, принцип векторного керування полягає у роздільному керуванні магнітним потоком і моментом АД за допомогою незалежних складових струму статора, які відповідають проекціям вектора струму на осі системи координат dq , орієнтованої за напрямком вектора магнітного потоку ротора.

Отже, якщо задати значення поздовжньої складової струму, що відповідає необхідному магнітному потоку, а поперечної – необхідному моменту на валу, то тим самим буде визначено вектор струму статора в системі координат dq . Після цього здійснюється перетворення системи координат dq у нерухому і розкладання вектора струму на фазні проекції, у результаті чого утворюються синусоїдальні сигнали, що відповідають фазним струмам, які потрібно сформуувати в обмотках статора, щоб одержати заданий електромагнітний момент [58].

Перетворення систем координат (з нерухомої у рухому dq) неможливо без інформації про просторове положення опорного вектора ψ_2 у кожен момент часу. Цю інформацію можна одержати безпосереднім виміром магнітного потоку статора або робочого потоку за допомогою датчиків, а потім обчислити ψ_2 . Однак при цьому необхідно включати у конструкцію приводу ненадійні датчики Хола. Уникнути небажаних (і не завжди можливих) змін конструкції АД можна використовуючи виміри інших параметрів:

- 1) струмів статора АД;
- 2) напруг на затискачах статора АД;
- 3) кутової швидкості ротора АД;
- 4) кутового положення ротора АД.

Для векторного керування АД необхідно вимірювати принаймні дві з перелічених величин.

Більш простим і дешевими є електропривод, розімкнутий по швидкості, який не містить датчика кутової швидкості (використовується

інтернаціональний термін „безсенсорне керування”). Тут виміру підлягають лише струми й напруги статора АД. Швидкість ротора обчислюється в перетворювачі частоти (ПЧ) за математичною моделлю АД, що враховує усереднені типові або реально виміряні параметри АД. Модель АД представляє собою систему диференціальних рівнянь, які розв’язуються у реальному часі. Невідомими функціями часу в цій системі можуть бути вектори струмів або потокозчеплень ротора, статора і швидкість ротора. При вимірюванні параметрів і розв’язуванні диференціальних рівнянь у системі керування ПЧ накопичуються похибки, що приводить до неточного визначення орієнтації поля. Для стійкої роботи застосовується безперервна корекція розв’язків системи на основі різниць вимірних і обчислених значень струмів статора.

Через складність точного відображення параметрів АД (наприклад, внаслідок зміни температурних умов роботи АД) регульовальні властивості таких векторних безсенсорних електроприводів у зоні нульових швидкостей різко погіршуються, тобто має місце обмеження діапазону регулювання. Для роботи в необмеженому діапазоні швидкостей використовуються замкнуті по швидкості електроприводи, які мають електромеханічний або цифровий датчик швидкості (енкодер), встановлений на валу АД. У цьому випадку модель АД значно спрощується й служить тільки для визначення орієнтації потокозчеплення ротора. Ця інформація використовується для перетворень координат.

Векторне керування АД, особливо без датчика швидкості, вимагає великого обсягу й високої швидкості обчислень, що може бути реалізовано потужним контролером, наприклад, цифровим сигнальним DSP-контролером [59].

Раціональні області застосування асинхронних електроприводів з векторним керуванням:

- спеціальні верстати, промислові роботи в тому числі із задачами позиціонування робочого органу;

- привод з частими пусками, зупинками, реверсами, наприклад, у сфері підйомно-транспортного обладнання (транспортні механізми, ліфти тощо);
- електричний транспорт.

Реалізація зміни частоти для керування швидкістю двигуна виконується за допомогою перетворювача частоти.

2.5.4. Будова та принцип дії частотного перетворювача

Силова частина ПЧ складається з вхідного випрямляча, ланки постійного струму, інвертора та системи керування [60] (рис. 2.11). Вхідний випрямляч виконаний за схемою Ларіонова. Випрямляч приєднаний до ланки постійного струму, яка складається з термісторів R_1 і R_2 та електролітичних конденсаторів великої ємності $C1$ і $C2$. Термістори, з від'ємним температурним коефіцієнтом, призначені для обмеження зарядного струму при вмиканні перетворювача. В холодному стані термістори мають великий опір. Після вмикання перетворювача в мережу струм, що протікає через термістори, розігріває їх, внаслідок чого вони різко зменшують свій опір. Таким чином, термістори обмежують зарядний струм конденсаторів, а в процесі роботи практично не впливають на величину напруги конденсаторів. Конденсатори $C1$ і $C2$ згладжують напругу ланки постійного струму, фільтрують споживаний з мережі струм, забезпечують повернення реактивної енергії двигуна при вимиканні інвертора та при перехідних процесах і забезпечують повернення енергії при частотному гальмуванні двигуна M . Резистори $R2$ і $R3$, увімкнені паралельно кожному конденсатору, зрівнюють їх заряд. До виходу ланки постійного струму приєднано трифазний інвертор напруги, який складається з трьох півмостів на транзисторах $VT2 - VT7$, зворотних діодів $VD2 - VD7$ та гальмівного ключа на транзисторі $VT1$ зі зворотним діодом $VD1$.

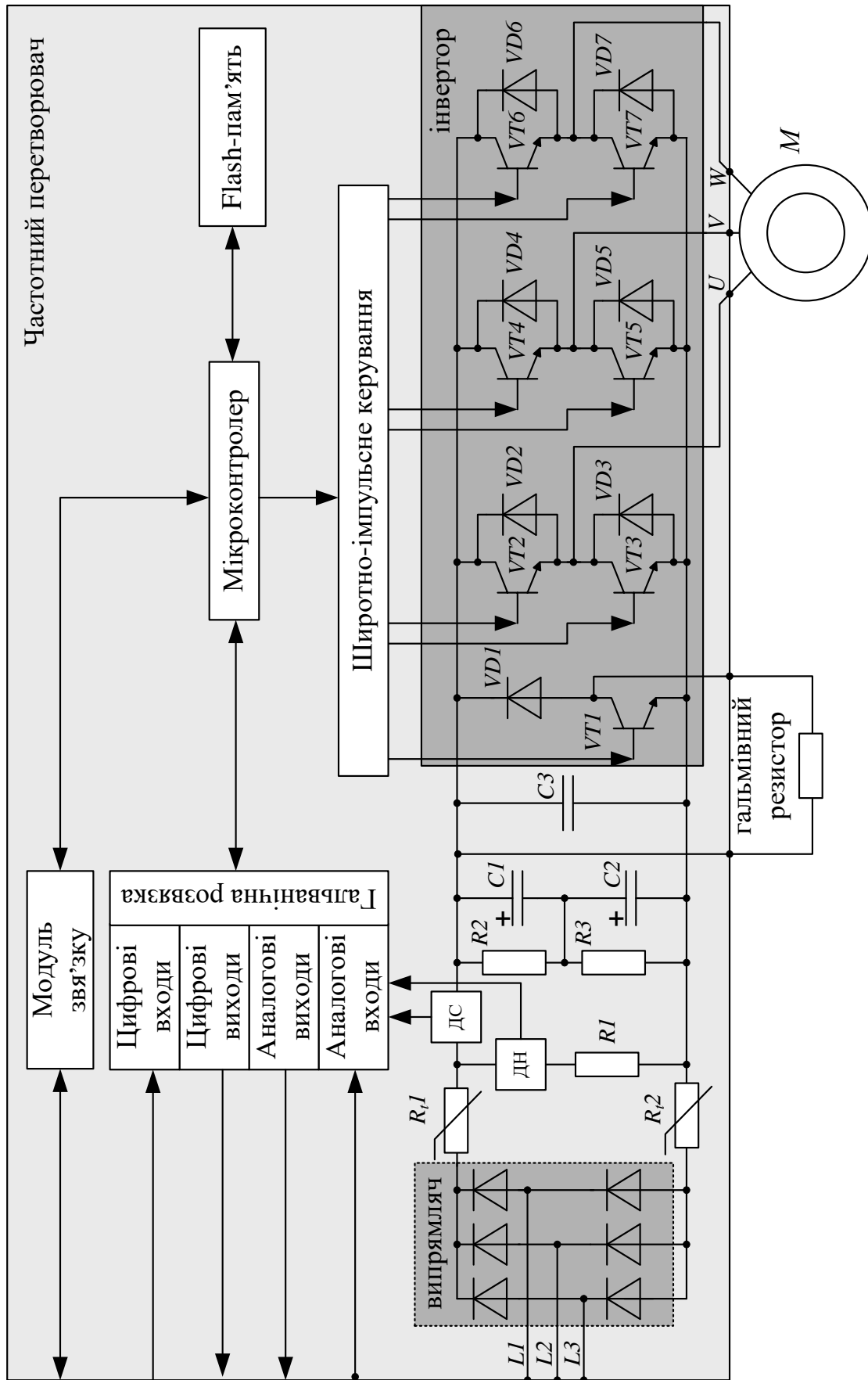


Рис. 2.11 Схеми ПЧ

До гальмівного ключа при необхідності приєднують гальмівний резистор, моду буде розсіювати енергію в режимі частотного гальмування двигуна. Зворотні діоди $VD2 - VD7$ служать для передачі енергії від двигуна до джерела живлення (у ланку постійного струму). Основною особливістю інвертора представленого на рис. 2.11 є те, що напруга при навантаженні визначається лише черговістю комутації транзисторів інвертора. Досягається це введенням шунтуючих діодів $VD2 - VD7$ для проведення індуктивного струму навантаження. В результаті цього інвертор має жорстку зовнішню характеристику, тобто при зміні навантаження напруга інвертора практично не змінюється (такий інвертор називається інвертором напруги). Інвертори можуть комутуватись від електромережі змінного струму і автономно за допомогою спеціальних блоків, що мають конденсатори й котушки індуктивності. В частотно-регульованих приводах, як правило, використовуються автономні інвертори.

Через велику частоту комутацій ключів інвертора (близько 16 кГц) між додатною та від'ємною шиною ланки постійного струму виникають великі перенапруги з частотою вільних коливань в кілька мегагерц. Для захисту силового модулю від пробою до його затискачів приєднано так званий снабберний конденсатор малої ємності $C3$. Ємність цього конденсатора в десятки разів менша ємності електролітичних конденсаторів, що дозволяє ефективно боротися з перенапругами. Керування інвертором здійснюється від мікропроцесора шляхом широтно-імпульсної модуляції напруги. Транзистори інвертора працюють у ключовому режимі. Якщо коефіцієнт заповнення імпульсу в періоді змінювати за синусоїдним законом, то так же буде змінюватися і середнє значення напруги фази в періоді. На входи мікропроцесора подаються аналогові або цифрові сигнали від зовнішніх керуючих пристроїв, датчиків напруги (ДН) і струму (ДС) тощо.

Одними з найбільш поширених пристроїв сучасної силової електроніки є автономні інвертори напруги (АІН). У складі ПЧ вони перетворюють постійну напругу у змінну регульованої частоти і амплітуди. Вони також є

основними блоками пристроїв безперебійного живлення. Оскільки вихідна напруга АІН складається з прямокутних імпульсів, то формування необхідної частоти і величини напруги здійснюється за рахунок модуляції вихідних імпульсів. В даний час найбільше поширення отримала широтно-імпульсна модуляція (ШІМ), що виражається у впливі на тривалість імпульсів і моменти їх появи.

Опис процесів, що відбуваються за період вихідної напруги при багаторазовій комутації швидкодіючих силових ключів, послідовність роботи таких ключів при формуванні напруги на виході ПЧ, прикладеної до статора АД буде дано у цьому пункті.

Розглянемо процеси, що відбуваються при роботі трифазного АІН, зібраного по мостовій схемі і підключеного до симетричного активно-індуктивного $R-L$ навантаження, яким моделюється АД (рис. 2.12).

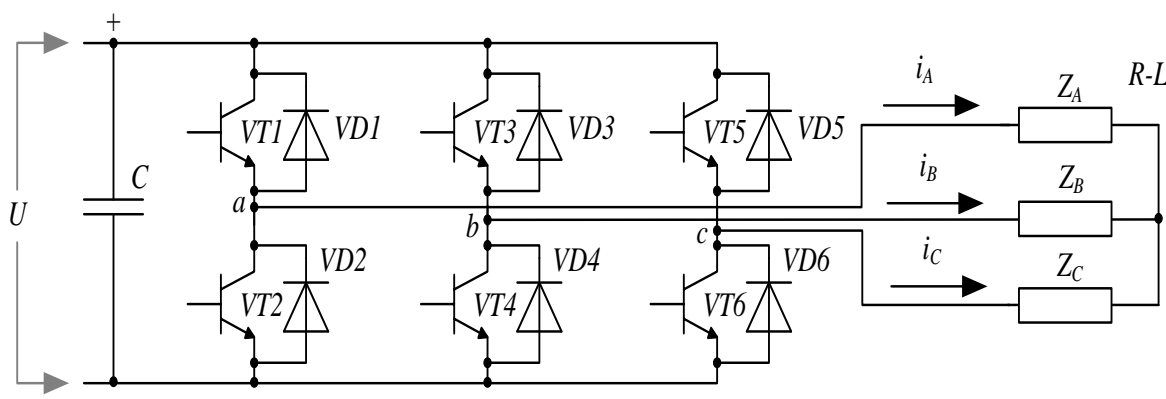


Рис. 2.12 Схема трифазного АІН з активно-індуктивним навантаженням

У кожному плечі моста інвертора зустрічно-паралельно включені біполярний транзистор з ізольованим затвором IGBT ($VT1-VT6$) та швидкодіючі зворотні діоди ($VD1-VD6$). Додатні напрямки фазних струмів i_A , i_B та i_C в $R-L$ навантаженні вказані стрілками. До шини з додатною полярністю напруги U (U - напруга на конденсаторі C ланки постійного струму) приєднані колектори трьох транзисторів і катоди трьох зворотних діодів; ці вентиля зазвичай називають верхніми, на рис. 2.12 їм присвоєні

непарні (1, 3 і 5) номери. До шини з від'ємною полярністю напруги під'єднані емітери (аноди) трьох нижніх, позначених парними (2, 4 і 6) номерами транзисторів (зворотних діодів).

Припустимо, що вентиля інвертора є ідеальними ключами, тобто володіють нульовим часом перемикання і, завдяки цьому, дозволяють здійснити багаторазову комутацію за період вихідної напруги інвертора, що формується за методом ШІМ. Крім того, для полегшення аналізу роботи АІН припускають, що ключі мають нульовий опір у замкненому стані і нескінченний опір – у розімкненому. Таким чином, схему представлено на рис. 2.12 можна подати у іншому (більш простому) вигляді (рис. 2.13).

На рис. 2.13 транзисторно-діодний модуль включений у одне плече моста інвертора позначено як звичайний ключ, який має двосторонню провідність. Усі ключі позначені цифрами: верхні – непарними, нижні – парними.

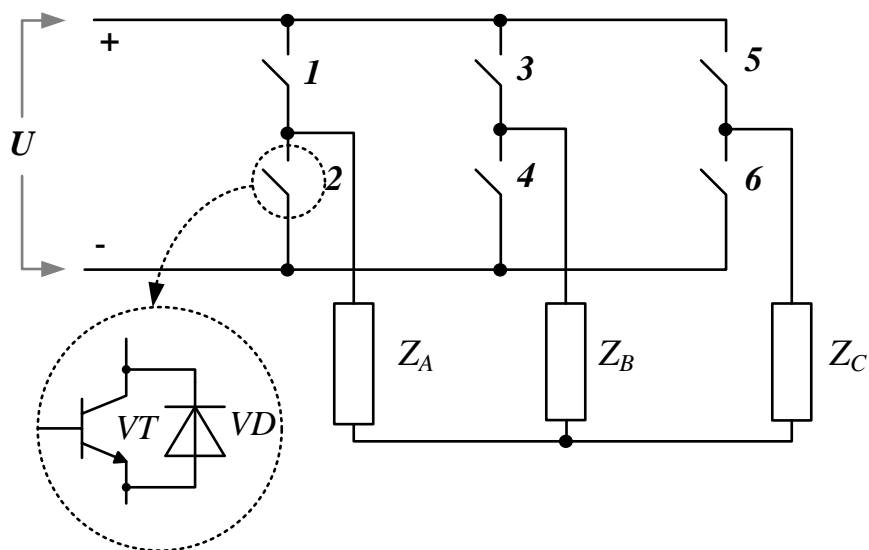


Рис. 2.13 Спрощена схема трифазного АІН з активно-індуктивним навантаженням

У реальних схемах АІН пряма провідність кожного із силових керованих ключів (у напрямку від додатного до від'ємного полюса джерела живлення інвертора) забезпечується керованим напівпровідниковим

приладом (тиристором або транзистором), а зворотна провідність - зворотним, як правило, некерованим вентиляем. Таким чином, якщо керований елемент силового ключа перебуває у включеному стані, то відповідне плече моста має двосторонню провідність струму. Якщо ж керований елемент (ключ) перебуває у виключеному стані, то відповідне плече моста має лише зворотну провідність (струм може протікати лише від АД до ланки постійної напруги).

Інвертування, тобто перетворення постійної напруги джерела живлення в трифазну змінну напругу необхідної частоти на вихідних затискачах А, В, С інвертора здійснюється комутацією ключів у плечах моста з певною частотою й у певній послідовності. Форма вихідної напруги інвертора визначається насамперед обраним законом перемикання ключів - законом комутації.

Розглянемо основні особливості робочих процесів у трифазному інверторі напруги при роботі його на АД у сталих режимах. На рис. 2.14 представлена діаграма станів трифазного мостового інвертора, яка показує порядок перемикання його ключів відповідно до закону комутації. Інтервали часу, протягом яких існує симетрична двостороння провідність (тобто провідність від АД до ланки постійної напруги та у зворотному напрямку, причому провідності ключа у обох напрямках однакові) відповідних плечей моста, виділені на діаграмі станів жирними горизонтальними лініями. Індекс горизонталі відповідає позначенню силового керованого ключа. Відповідно до показаної на діаграмі послідовності перемикання кожний із ключів перебуває у включеному стані протягом напівперіоду вихідної частоти (π). Під термінами „тривалість включеного стану” і „інтервал провідності ключа” мається на увазі саме інтервал часу, протягом якого існує симетрична двостороння провідність ключа й відповідного плеча моста. З діаграми рис. 2.14 видно, що протягом періоду робочої частоти ($0 \dots 2\pi$) інвертор перебуває в шести станах (I - VI), які послідовно змінюють один одного. Кожен з таких станів характеризується певною комбінацією включених і

виключених ключів, отже для кожного стану характерна „своя” комбінація підключення навантаження до ланки постійної напруги АІН.

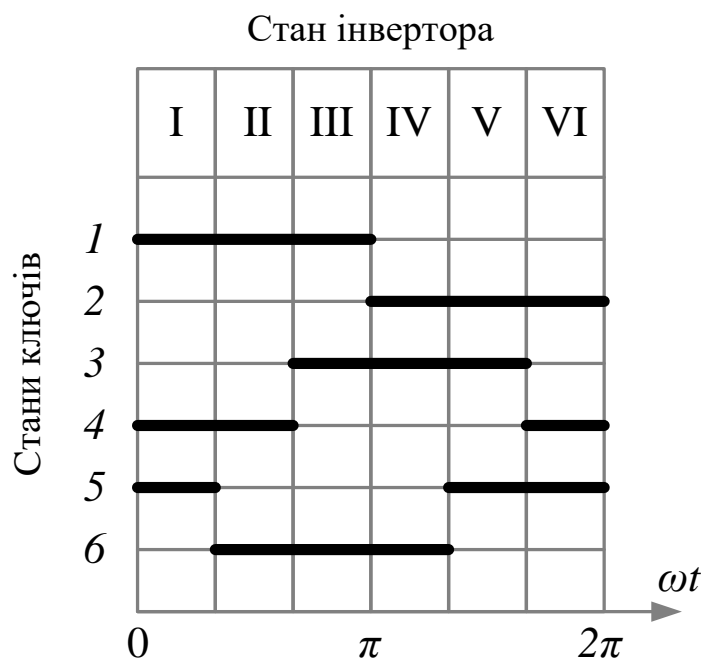


Рис. 2.14 Діаграма станів і графіки лінійних напруг трифазного АІН

У кожному зі станів інвертора будь-яка пара ліній живлення навантаження (наприклад, А і В) підключена або до різнополярних шин джерела живлення (до „+” та „-”), або до однієї із шин джерела й замкнута накоротко через ключі інвертора. У першому випадку лінійна напруга на виході ідеалізованого інвертора дорівнює напрузі джерела живлення U (це напруга у ланці постійного струму), а в другому - нулю.

Відповідні графіки лінійних напруг на виході інвертора показані на рис. 2.15 Якщо обмотки АД з’єднані за схемою „трикутник”, то лінійні напруги одночасно є фазними. Графіки лінійних напруг ідеалізованого інвертора при такому законі комутації ключів являють собою знакозмінні імпульсні функції, амплітуда яких дорівнює величині напруги джерела живлення, а частота дорівнює частоті комутації ключів. Як видно з рис. 2.15, графік лінійної напруги автономного інвертора є несинусоїдальним. Він може бути представлений у вигляді суми окремих складових (гармонік),

причому такий розклад функції напруги у ряд Фур'є не буде містити гармонік кратних двом та трьом.

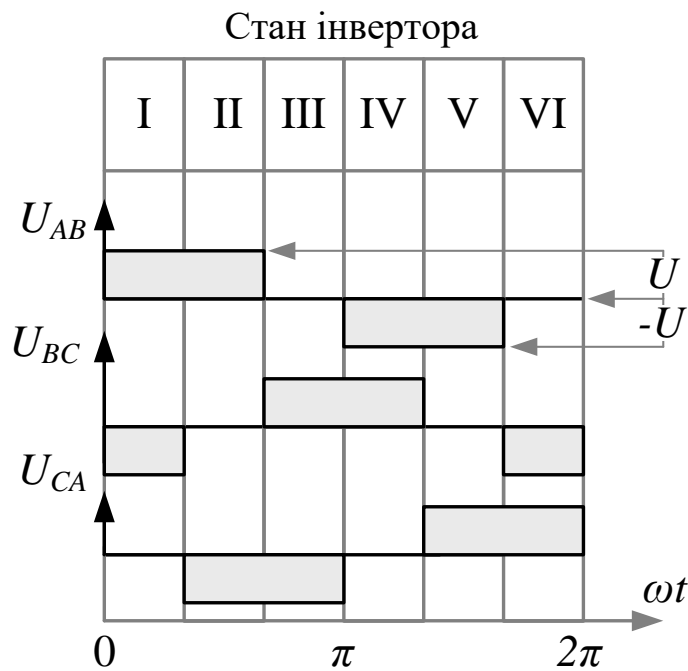


Рис. 2.15 Графіки лінійних (фазних) напруг на виході ПЧ при з'єднанні обмоток АД за схемою „трикутник”

Амплітуда лінійної напруги основної гармоніки буде трохи більша ніж напруга U (у ланці постійної напруги):

$$U_{л.осн. \max} = \frac{2\sqrt{3}}{\pi} U \approx 1,1U, \quad (2.4)$$

де $U_{л.осн. \max}$ – амплітуда основної гармоніки лінійної напруги на виході ПЧ;
 U – напруга ланки постійного струму ПЧ. Діюче значення лінійної напруги основної гармоніки:

$$U_{л.осн} = \frac{\sqrt{6}}{\pi} U \approx 0,78U. \quad (2.5)$$

Амплітуди вищих гармонік напруги зворотно пропорційні їх номерам, тобто чим вища гармоніка, тим меншу амплітуду вона має. Діюче значення вихідної лінійної напруги ПЧ:

$$U_{л} = \frac{\sqrt{2}}{\sqrt{3}} U \approx 0,81U. \quad (2.6)$$

Доля основної гармоніки у діючому значенні вихідної напруги ПЧ:

$$\frac{U_{л}}{U_{л.осн.}} = \frac{3}{\pi} \approx 0,955. \quad (2.7)$$

У випадку з'єднання обмотки АД в „зірку” графіки фазних напруг можуть бути знайдені з аналізу схем живлення фаз навантаження, наведених для кожного зі станів інвертора на рис. 2.16. Тут показані тільки ті ключі, які перебувають у провідному стані. Напруга ланки постійного струму розподіляється між фазами навантаження (у випадку їхньої симетрії) у такий спосіб: одна третина величини напруги спадає на паралельному з'єднанні фаз навантаження (АД) і дві третини - на послідовно включену фазу. Пояснимо такий розподіл напруг на фазах АД. Електрично АД представляє собою трифазне симетричне навантаження – його обмотки мають однакові повні опори ($Z_A = Z_B = Z_C = Z$). Еквівалентний опір з'єднання обмоток, наприклад, для стану інвертора I такий:

$$Z_{екв} = \frac{Z_A Z_B}{Z_A + Z_B} + Z_C = \frac{ZZ}{Z + Z} + Z = \frac{Z^2}{2Z} + Z = \frac{Z}{2} + Z = \frac{3Z}{2}. \quad (2.8)$$

Струм, який протікає по такому еквівалентному опорі визначається так:

$$i = \frac{2U}{3Z}. \quad (2.9)$$

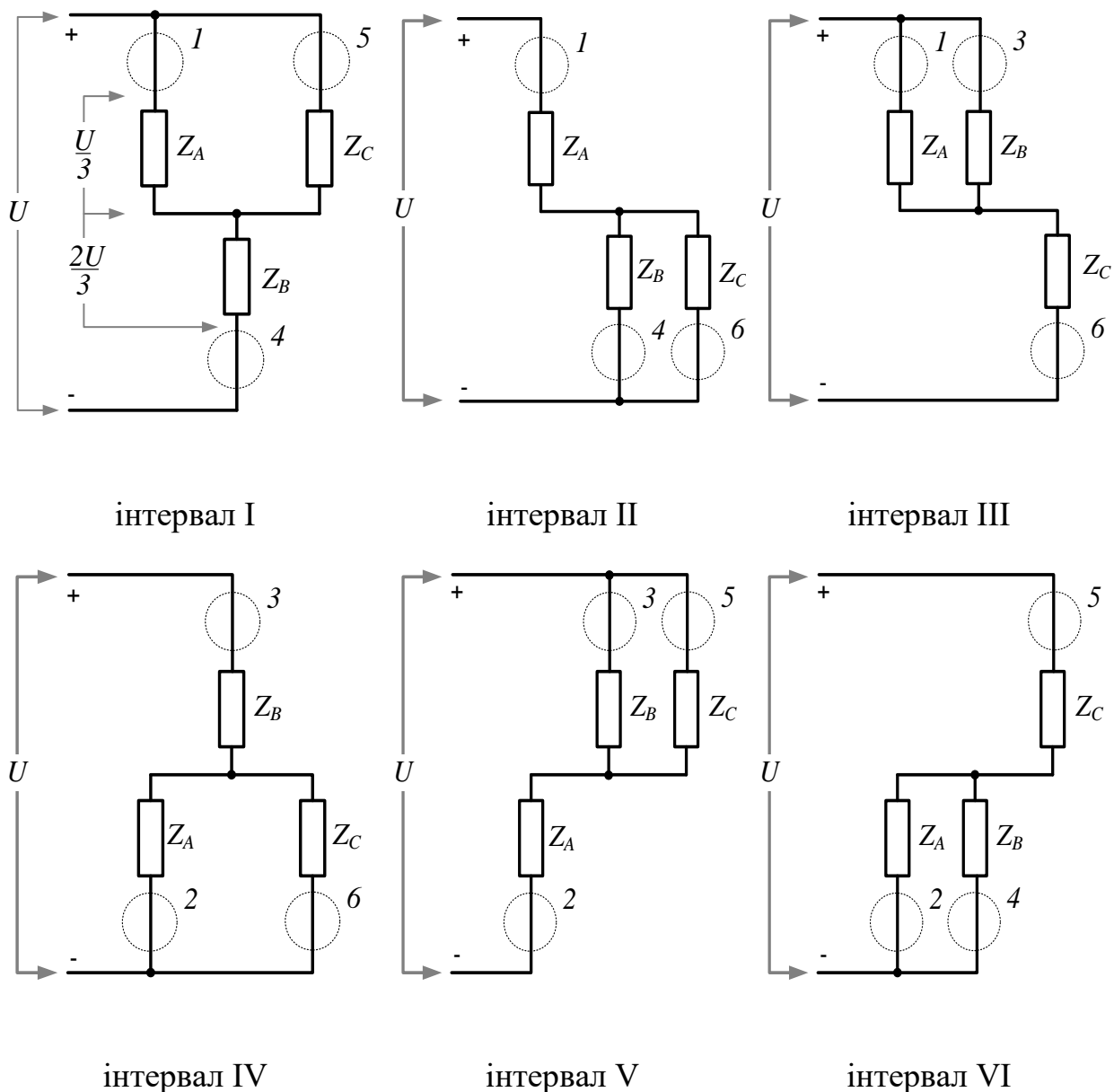


Рис. 2.16 Схеми живлення обмоток АД при їх з'єднанні за схемою „зірка”

Тепер визначимо спад напруги на опорі Z_B , який включений послідовно:

$$U_B = iZ_B = \frac{2U}{3Z} Z = \frac{2U}{3}. \quad (2.10)$$

Отже дві третини напруги спадає на послідовно включеній фазі АД (на фазі В), решта напруги (одна третина) – на паралельному з'єднанні фаз А і С

двигуна, тобто до кожної паралельно включеної фази прикладається одна третина напруги ланки постійного струму ПЧ.

На рис. 2.17 представлені графіки фазних напруг на виході ПЧ, які відповідають прийнятому закону комутації ключів 1-6.

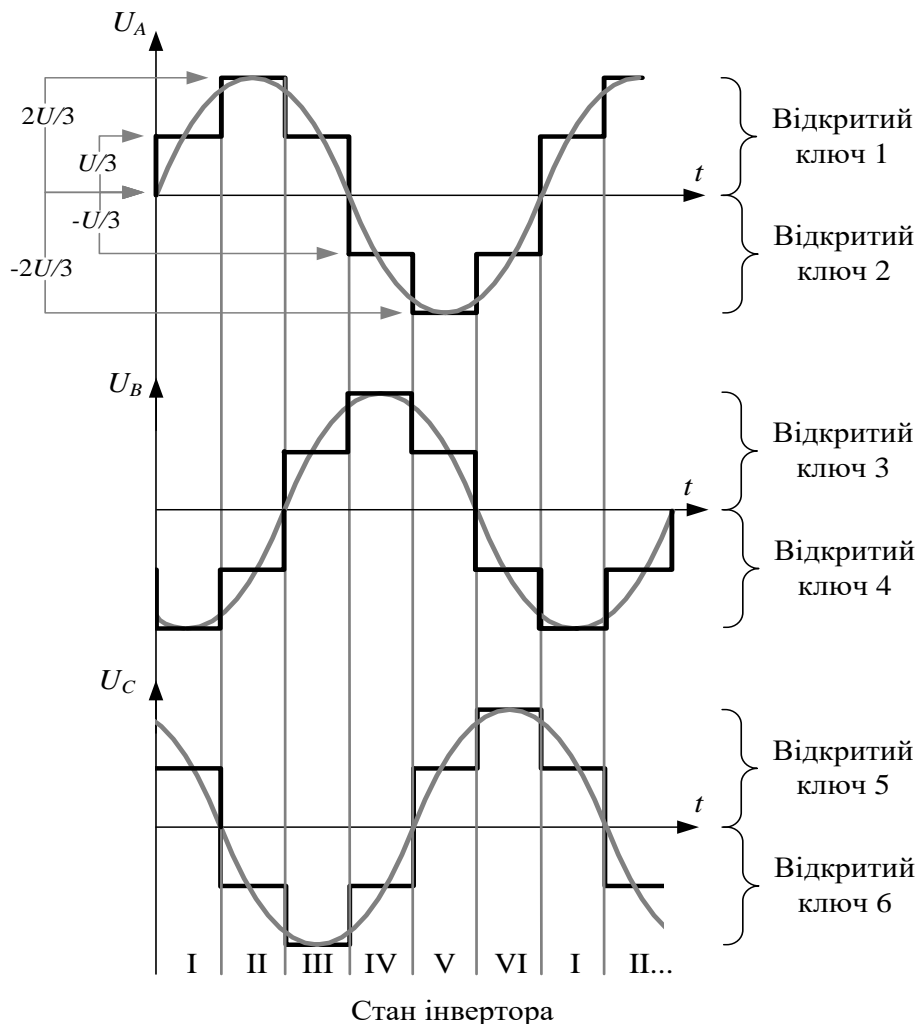


Рис. 2.17 Графіки фазних напруг на виході ПЧ при з'єднанні обмоток АД за схемою „зірка”

Несинусоїдальні графіки фазних напруг можуть бути представлені у вигляді суми окремих гармонічних складових за виключенням гармонік кратних двом та трьом. На рис. 2.17 лінією сірого кольору показана основна гармоніка фазної напруги. Визначити амплітудне та діюче значення основної гармоніки можна використавши відомі формули (2.4), (2.5). Для цього їх

необхідно поділити на $\sqrt{3}$. Амплітудні та діючі значення вищих гармонік також необхідно поділити на $\sqrt{3}$.

Отже, доля основної гармоніки у діючому значенні напруги на виході ПЧ при перемиканні обмоток з „трикутника” на „зірку” не зміниться, тобто вираз (2.7) справедливий для будь-якої схеми з'єднання обмоток АД [53].

2.5.5. Основні функції частотного перетворювача

Питання про необхідність тих або інших функцій ПЧ сьогодні вкрай актуальне оскільки щороку на ринку з'являються нові вироби з більшими можливостями. Складно зрозуміти, який набір функцій зможе задовольнити потреби того або іншого технологічного процесу. Розглянемо основні функції ПЧ, пропоновані виробниками даної техніки. Існують певні відмінності між вбудованими й додатковими функціями ПЧ. Відомо, що частина функцій, як правило, входить у стандартне виконання ПЧ. Вартість цих функцій закладена в ціну виробу. У даному пункті розглянемо базові функції ПЧ. Зазначимо, що додаткові опції і пристрої ПЧ, наявність яких визначається з врахування конкретних технологічних процесів, дуже широкі. До базових функцій ПЧ відноситься [61]:

- реалізація різних методів керування електродвигуном (векторне та скалярне). Скалярне керування найпоширеніше й максимально задовольняє вимогам таких механізмів, як насоси, вентилятори, компресори, а також таких, для яких важливо підтримувати швидкість обертання або який-небудь технологічний параметр. Метод досить простий, але має невеликий діапазон регулювання швидкості. Метод DTC (із прямим керуванням моментом, без установки додаткових датчиків) ефективно використовується при відносно невисоких вимогах до точності підтримки швидкості з діапазоном регулювання швидкості

$D=700:1$, тобто для таких механізмів, як поршневі компресори, насоси, піднімальні механізми, конвеєри, дробарки, пилки, міксери тощо;

- ПД-регулятор. Вбудований регулятор використовується для керування зовнішнім процесом за допомогою сигналу зворотного зв'язку. Сигнал задання може надходити через аналоговий вхід, з панелі керування за допомогою задання або через послідовний інтерфейс. При цьому вимірюється відхилення величини, яка потребує стабілізації (наприклад, тиск, швидкість, температура тощо), від заданого значення і генерується керуючий сигнал. Наявність даного регулятора всередині ПЧ дозволяє спростити систему керування й відмовитися від використання зовнішніх регуляторів (контролерів). Наявність ПД-регулятора необхідно для таких механізмів, як насоси, верстати, транспортери тощо, тобто там, де потрібна точна підтримка контрольованої величини;
- аналогові та цифрові входи і виходи. Аналогові виходи дозволяють більш наочно представити значення якого-небудь параметра. Наприклад, їх часто використовують для відображення на стрілочному вольтметрі частоти обертання двигуна. Аналогові входи дозволяють подавати сигнали від датчиків прямо в ПЧ, без використання яких-небудь додаткових пристроїв. Як правило, використовуються уніфіковані типи сигналів (0-5 В, 0-10 В, 4-20 мА). Дискретні входи дозволяють керувати ПЧ із кнопок, установлених на лицьовій панелі шафи або з поста керування. Як правило, ці входи використовуються для подачі команд типу „ПУСК”, „СТОП”, „РЕВЕРС” або для ступінчастого перемикання швидкостей двигуна (рис. 2.18).

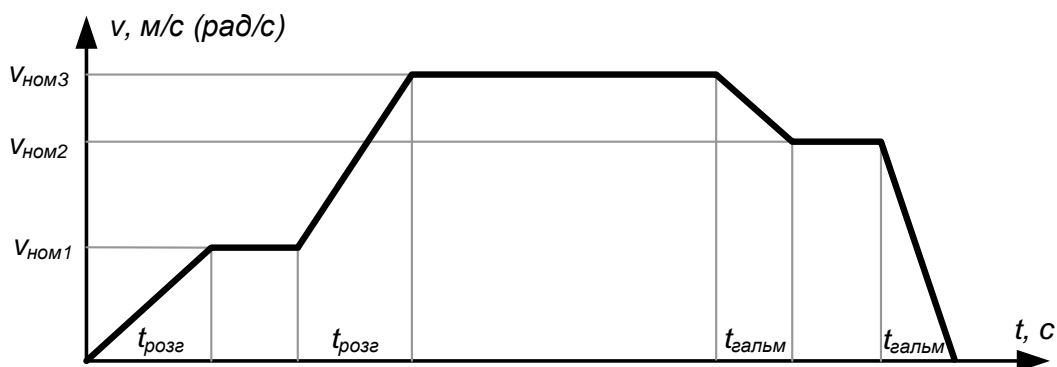


Рис. 2.18 Керування швидкістю двигуна за допомогою дискретних входів

Натискаючи кнопки „ПУСК”, „НОМІНАЛЬНА ШВИДКІСТЬ 1”, „НОМІНАЛЬНА ШВИДКІСТЬ 2”, „НОМІНАЛЬНА ШВИДКІСТЬ 3”, „СТОП” оператор технологічного процесу може змінювати швидкість обертання АД та зупиняти двигун дистанційно. До дискретних виходів також можна підключати індикаторні лампочки „Аварія”, „Обертання вперед”, „Обертання назад” тощо;

- інтерфейси зв'язку. У більшості сучасних ПЧ передбачена можливість підключення в промислову мережу. Звичайно використовуються протоколи RS-485 (RS-232), Modbus, Profibus, Interbus, CANOpen, DeviceNet. З'єднання перетворювачів у мережу дозволяє побудувати більш складну систему автоматичного керування технологічними процесами з використанням контролерів і промислових комп'ютерів;
- моніторинг навантаження (захист двигуна від механічного перевантаження/недовантаження) дозволяє використовувати ПЧ як пристрій для контролю навантаження і захисту двигуна від механічних перевантажень і недовантажень, наприклад, від заклинювання полотна конвеєра, шнекового транспортера, обриву паса вентилятора, „сухої” роботи насоса тощо. З появою неномінального навантаження двигуна ПЧ може зупинити двигун і здійснити затримку перед повторним включенням або подати аварійний сигнал. Використання цієї функції дозволяє уникнути дорогої установки додаткових датчиків (оскільки

для останніх потрібна установка безпосередньо в технологічний процес). Ця функція особливо необхідна для насосів, кранів, змішувачів, гвинтових конвеєрів, стрічкових конвеєрів, міксерів, дробарок тощо;

- взаємодія із системою автоматизації верхнього рівня. Здійснюється за принципом „ведучий - ведений” (Master - Slave), причому ПЧ виступає в ролі веденого пристрою. Програмне забезпечення реалізує необхідний протокол обміну, забезпечує прийом і виконання команд керування, а також видачу необхідної інформації про поточний режим роботи, стан датчиків і параметрів ПЧ. У випадку двопроцесорної системи забезпечується можливість спільної роботи основного контролера ПЧ і контролера пульта керування;
- діагностика апаратури і самодіагностика. Діагностика полягає у визначенні працездатності різних модулів, що входять до складу ПЧ (як силових, так і керуючих) і підключеного електродвигуна. Крім того, проводиться контроль цілісності програми й даних, які збуригаються в енергонезалежній пам'яті;
- реалізація захисних функцій. Сучасні ПЧ реалізують максимальний струмовий захист, захист від перегріву двигуна і перетворювача, від перевантаження, надмірних відхилень напруги живлення, обриву фази, міжфазного короткого замикання, замикання фази на землю й помилок зв'язку. Коректний вихід зі стану аварії можливий, тільки якщо ліквідовані причини її виникнення. Для окремих видів аварій (наприклад, провалу напруги в мережі, аварії зв'язку) система в стані самостійно відстежити можливість продовження роботи. Відновлення працездатності системи після інших аварій вимагає втручання обслуговуючого персоналу;
- збереження інформації про режими та тривалість роботи, періодичність включення ПЧ, ведення журналу збоїв і аварій, що відбулися. Це

дозволяє проаналізувати ефективність використання ПЧ й полегшує пошук причин збоїв у роботі обладнання;

- плавний пуск і зупинка двигуна з вибором форми кривої зміни швидкості (звичайно використовують лінійну, S- і U-подібну характеристики зміни швидкості) і роздільним налаштуванням часу розгону і гальмування (у межах від 0,1 с до 9999 с з дискретністю 0,1 с) з автоматичною корекцією прискорення у випадку перевищення допустимого моменту (ця опція дозволяє задавати мінімальну тривалість розгону та гальмування без необхідності перевірки умови перевищення максимального струму ПЧ. На рис. 2.19 показані різні варіанти графіків функції зміни швидкості двигуна.

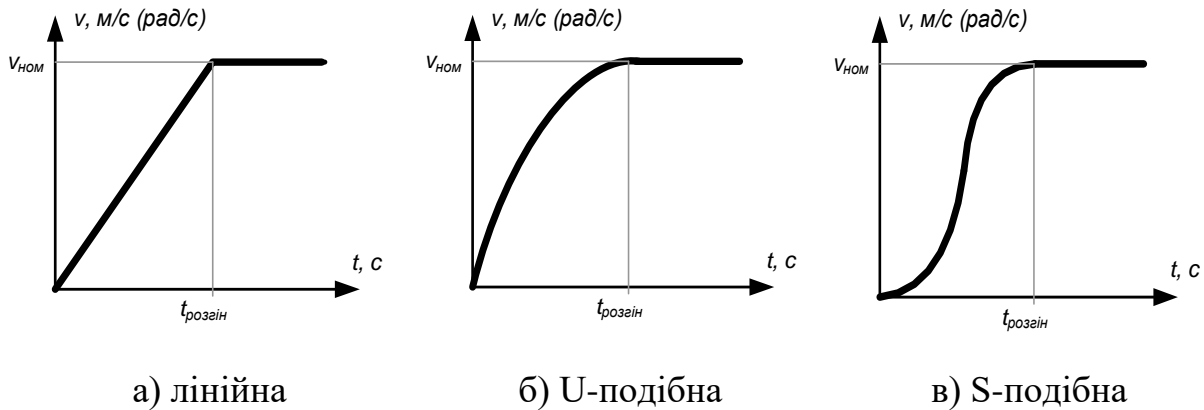


Рис. 2.19 Діаграми зміни швидкості двигуна при різних характеристиках розгону

У випадку якщо таке перевищення має місце ПЧ самостійно збільшує тривалість розгону/гальмування АД);

- режим „підхоплення” електродвигуна, використовуваний при включенні ПЧ на обертовий двигун (наприклад, після короткочасного провалу напруги мережі живлення). Ця функція дозволяє зменшити стрибки струму і напруги при пуску двигуна у момент „підхоплення”. Зменшується також початковий (пусковий) момент АД. Реалізація цієї функції полягає у тому, що у момент запуску ПЧ „підбирає” частоту з якою обертається АД;

- режим гальмування (на вибігу, частотне гальмування, гальмування постійним струмом). Найпростіший тип гальмування двигуна – на вибігу – відбувається від дії моментів опору у приводі та робочій машині. При цьому ПЧ не керує двигуном. Частотне гальмування АД полягає у поступовому зменшенні частоти напруги живлення АД (рекуперативне гальмування). Гальмування постійним струмом (динамічне гальмування) часто використовується для „догальмовування” двигуна на низькій швидкості;
- пропуск частот, при яких робота електропривода небажана, наприклад, через ризик виникнення механічних резонансів. Це особливо важливо для приводів відцентрових насосів і вентиляторів, в яких явище резонансу виникає особливо часто. Графік зміни частоти ПЧ представлений на рис. 2.20 ілюструє пропускання „вікон” при розгоні двигуна. Таких „вікон” може бути декілька, їх ширина, як правило, становить 5 Гц;

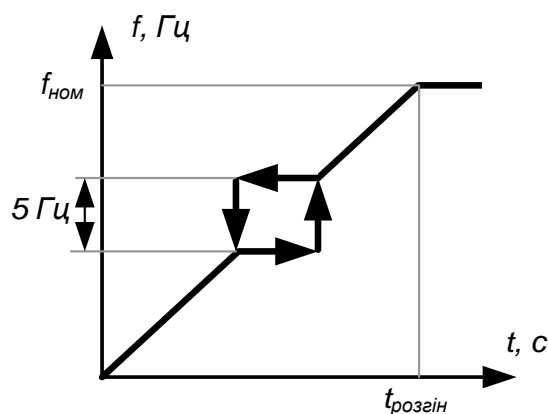


Рис. 2.20 Зміна частоти на виході ПЧ з пропуском „вікна” шириною 5 Гц

- фіксовані набори параметрів. Велика кількість параметрів дає користувачеві можливість більш гнучко налаштувати ПЧ під необхідні завдання. Цю функцію зручно використовувати, коли потрібно поміняти режим роботи двигуна. Це здійснюється шляхом вибору в меню набору параметрів, які відповідають потрібному режиму роботи.

Тобто один ПЧ може працювати з декількома електродвигунами різної потужності, що функціонують з різними робочими машинами;

- підтримка високого пускового моменту на низьких частотах за рахунок додаткового збільшення напруги;
- автоматичне визначення параметрів підключеного електродвигуна (індуктивність, опір обмоток тощо);
- наявність інтуїтивно-зрозумілого меню, мова меню. Багато виробників найчастіше пропонують уніфіковане англomовне меню. Така додаткова доробка, як введення інших мов у меню (української, російської), дає користувачам можливість швидше розібратися з усіма налаштуваннями й параметрами, а також краще сприймати показання поточних параметрів на дисплеї.

Окрім основних (базових) функцій ПЧ мають інші функціональні можливості: керування декількома електродвигунами; здійснення роботи ПЧ за розкладом тощо. Насамкінець зазначимо, що більшість функцій ПЧ „скриті” від користувача, оскільки це функції „тонкого” налаштування ПЧ. Для їх активізації необхідно задіяти певну функцію ПЧ, яка дозволяє їх змінювати.

2.6. Модулі руху в мехатронних системах

Створення мехатронних модулів руху з високими характеристиками є однією з найважливіших завдач автоматизованого машинобудування. З таких модулів, як з функціональних блоків, можна створити складні мехатронні системи.

Введемо основні визначення й поняття [62].

Модуль руху (МР) – конструктивно й функціонально самостійний виріб, що включає в себе механічну (гідравлічну, пневматичну) і електротехнічну частини, який можна використовувати індивідуально й у різних комбінаціях з іншими модулями. Головною відмінною МР від

загальнопромислового приводу є використання вала двигуна в якості одного з елементів механічного перетворювача руху. Прикладами МР є мотор-редуктор, мотор-колесо, мотор-барабан, електрошпіндель.

Мехатронний модуль руху (ММР) – конструктивно й функціонально самостійний виріб, що включає в себе механічну (гідравлічну, пневматичну), електротехнічну, електронну й інформаційну частини, який можна використовувати індивідуально й у різних комбінаціях з іншими модулями. На відміну від модулів руху (МР) у мехатронних модулях руху (ММД) присутнє також електронне й інформаційне обладнання.

Інтелектуальний мехатронний модуль (ІММ) – конструктивно й функціонально самостійний виріб із синергетичною інтеграцією механічної (гідравлічної, пневматичної), електротехнічної й комп'ютерної (мікропроцесорної) частин, який можна використовувати індивідуально й у різних комбінаціях з іншими модулями. Таким чином, у порівнянні із ММР, у конструкцію ІММ додатково включені мікропроцесорне обчислювальне обладнання й силові електронні перетворювачі, а також елементи, що забезпечують інтелектуальне керування.

2.6.1. Електромеханічні модулі руху

В 1927 р. фірмою „Бауер” була розроблена принципово нова конструкція – мотор-редуктор, що об'єднала в один компактний конструкційний модуль електродвигун і механічний перетворювач руху (редуктор). З тих пір з'явилася величезна гама різних мотор-редукторів для різних умов застосування, які дозволяють знайти оптимальне вирішення завдання у кожному конкретному випадку. Конструктивне об'єднання електродвигуна й перетворювача руху в єдиний компактний електропривод – мотор-редуктор – має ряд переваг у порівнянні із застарілою системою з'єднання електродвигуна й перетворювача руху через муфту: значне скорочення габаритних розмірів, істотне зменшення кількості

присднувальних деталей, зменшення витрат на установку, налагодження й запуск.

2.6.2. Мехатронні модулі руху

Вбудовані в модулі руху (МР) мініатюрні датчики й електронні блоки для обробки їх сигналів перетворюють МР у мехатронні модулі руху (ММР) [62]. Для створення сучасних технологічних машин, призначених для автоматизованого машинобудування, необхідні різноманітні мехатронні модулі руху, що задовольняють ряду вимог: висока точність реалізації рухів, надійність, довговічність, можливість роботи при наявності різних видів збурень і в широкому діапазоні температур навколишнього середовища, а також значно менші масогабаритні показники у порівнянні звичайним електроприводом. Вимоги до приводних зусиль, точності й швидкості виконавчих рухів пов'язані з особливостями технологічної операції, яка обладнується мехатронними модулями руху, а вимога мінімізації його розмірів – необхідністю вбудовування його в технологічну машину. Спроба синтезу мехатронного модуля руху з наявних компонентів, що серійно випускаються, може привести до технічно й економічно неефективного вирішення завдання. Тому більш раціональним є проектування спеціалізованого мехатронного модуля руху, що найбільш повно відповідає його службовому призначенню. Складність і суперечливість вимог, поставлених до модулів руху, обумовлює доцільність мехатронного підходу до їхнього проектування. Зокрема, принцип синергетичної інтеграції елементів системи приводить до забезпечення бажаного рівня якості модуля за рахунок конструктивного й функціонального взаємопроникнення його компонентів, багато з яких є спеціалізованими й створюються в ході паралельного системного проектування з врахуванням їх наступного ефективного об'єднання. Якщо переважною є вимога забезпечення компактності мехатронного модуля руху, то вона може бути реалізована

шляхом використання безконтактних електричних машин і їх інтеграції з перетворювачами руху й інформаційно-вимірювальними елементами. При цьому перетворювачі руху й датчики не є окремим обладнанням, а стають невід’ємними елементами двигуна. Синергетичний ефект досягається також за рахунок виконання деякими компонентами мехатронного модуля руху декількох функцій одночасно. Таке вирішення завдання дозволяє виключити багато механічних інтерфейсів, спростити й здешевити конструкцію, усунути необхідність механічного „узгодження” датчика й двигуна. Мехатронні модулі руху є функціональними „цеглинками”, з яких можна компонувати складні мехатронні системи. Приклади мехатронних модулів руху: мехатронні модулі руху на основі електродвигунів кутового й лінійного руху й різних перетворювачів руху (гвинтових, черв’ячних, планетарних, хвильових тощо), безредукторні мехатронні модулі руху, безредукторні поворотні столи.

2.6.3. Інтелектуальні модулі руху

Як відзначалося вище, головною особливістю сучасного етапу розвитку мехатроніки є створення принципово нового покоління модулів – інтелектуальних мехатронних модулів (ІММ) [62]. Розглянемо основні переваги, які дає застосування інтелектуальних мехатронних модулів:

- ▶ здатність ІММ виконувати складні рухи самостійно, без „звертання” до верхнього рівня керування, що підвищує автономність модулів, гнучкість і живучість мехатронних систем, які працюють у змінних і невизначених умовах зовнішнього середовища;
- ▶ спрощення комунікацій між модулями й центральною системою керування (наприклад, перехід до безпроводних комунікацій), що дозволяє досягти підвищеної перешкодозахищеності мехатронної системи і її здатності до швидкої реконфігурації;

- ▶ підвищення надійності й безпеки мехатронних систем завдяки комп'ютерній діагностиці несправностей і автоматичному захисту в аварійних і позаштатних режимах роботи;
- ▶ створення на основі ІММ розподілених систем керування із застосуванням мережевих методів, апаратно-програмних платформ на базі персональних комп'ютерів і відповідного програмного забезпечення;
- ▶ використання сучасних методів теорії керування (програмних, адаптивних, інтелектуальних, оптимальних) безпосередньо на виконавчому рівні, що суттєво підвищує якість процесів керування;
- ▶ інтелектуалізація силових перетворювачів, що входять до складу ІММ, для реалізації безпосередньо в мехатронному модулі інтелектуальних функцій керування рухом, захисту модуля в аварійних режимах і діагностики несправностей;
- ▶ інтелектуалізація сенсорів для мехатронних модулів дозволяє досягти більш високої точності вимірів, програмним шляхом забезпечивши в самому сенсорному модулі фільтрацію шумів, калібрування, лінеаризацію характеристик „вхід-вихід”, компенсацію гістерезису й дрейфу нуля.

Основним фактором, що стримує використання інтелектуальних мехатронних модулів у серійних виробках, є їхня висока ціна, хоча в останні роки вона постійно знижується. Це обумовлене рядом технологічних факторів:

- ▶ бурхливим розвитком інформаційних технологій, орієнтованих на завдання керування рухом;
- ▶ появою напівпровідникових приладів нового покоління (силових польових транзисторів, біполярних транзисторів з ізольованим затвором);

- ▶ переходом на нову елементну базу в системах керування рухом (цифрові сигнальні DSP-процесори і блоки FPGA: Field Programmable Gate Arrays);
- ▶ розробкою гібридних технологій мехатроніки, що дозволяють вбудовувати електронне й обчислювальне обладнання в механічні вузли.

Інтелектуальний мехатронний модуль складається з наступних основних елементів:

- 1) електродвигуна (хоча можливе використання приводів і інших типів, наприклад, гідравлічних);
- 2) механічного перетворювача;
- 3) датчиків зворотного зв'язку й сенсорного обладнання;
- 4) керуючого контролера;
- 5) силового перетворювача;
- 6) обладнання зв'язку.

У сучасних ІММ використовують різні типи електродвигунів: кутового й лінійного руху, змінного й постійного струму, колекторні й вентильні, безперервного руху й крокові.

У якості механічних перетворювачів руху застосовують зубчасті, гвинтові та інші передачі. У конструкціях деяких ІММ, побудованих на базі високомоментних двигунів, перетворювачі руху відсутні. В інтелектуальних мехатронних модулях використовують різні датчики положення й швидкості (енкодери, обертові трансформатори, тахогенератори), датчики струму, моменту, температури, вібрації тощо, які передають інформацію в обладнання комп'ютерного керування про фактичний стан підсистем модуля.

Вбудовані керуючі контролери, реалізовані на сучасній елементній базі, дозволяють одержати компактні й надійні мехатронні вироби, що володіють інтелектуальними функціями, і будувати на їхній основі багатокоординатні мехатронні системи з децентралізованим керуванням. Це дозволяє створити якісно нові системи керування, що володіють принципово

кращими характеристиками по швидкодії, точності й функціональній гнучкості, аніж вже відомі. Принципово важливо, щоб усі перераховані елементи були конструктивно об'єднані розроблювачем у єдиному корпусі. При цьому обладнання зв'язку стають внутрішніми блоками, недоступними для користувача. В цілому можна виділити три напрямки інтелектуалізації мехатронних модулів руху:

- ▶ розвиток інтегрованих інтерфейсів, що зв'язують керуючий контролер з комп'ютером верхнього рівня в єдиний апаратно-програмний керуючий комплекс;
- ▶ створення інтелектуальних силових модулів керування шляхом інтеграції керуючих контролерів і силових перетворювачів;
- ▶ розробка інтелектуальних сенсорів мехатронних модулів, які додатково до звичайних вимірювальних функцій здійснюють комп'ютерну обробку й перетворення сигналів по гнучких програмах.

2.6.4. Сервопривод

Для реалізації точних рухів мехатронні модулі також комплектуються давачем (датчиком) положення. Електропривод, обладнаний таким давачем, називають сервоприводом. До складу систем керування рухом, які об'єднують кілька сервоприводів входять контролери керування рухом (сервоконтролери) [63].

Сервопривод пристрій в системах автоматичного регулювання або дистанційного керування, що за рахунок енергії допоміжного джерела здійснює механічне переміщення регулюючого органу відповідно до отримуваних від системи керування сигналів [64, 65]. Тобто, міняється положення регулюючого органу (важеля, кнопки, перемикача) – потік матеріалу або енергії, що поступає на об'єкт дії, міняється і в результаті виконується дія на робочі машини або механізми, змінюється стан робочого об'єкта.

Основною областю застосування [66] є приводи подач верстатів і технологічні установки з часом циклу менше 1 секунди. Вони також широко використовують для дистанційного автоматичного керування або регулювання машин, апаратів, закривання і відкривання засувки, клапанів, верстатах з числовим програмним керуванням, поліграфічному обладнанні, промислових швейних машинах, пакувальних машинах, швидкодійних позиційних системах автоматичних складів та робототехніці, що допомагає підвищити функціональність робіт, зробити їхні рухи чіткішими і плавними. Серводвигуни виділяються у окрему групу двигунів у зв'язку з тим, що, як правило, діапазон роботи ротора такого мотора менше одного повного оберту [65].

Сервопривод розрізняють за типом живлення:

- Електричним (рис. 2.21) [67]
- Гідравлічним (рис. 2.22) [68]
- Пневматичним (рис. 2.23) [69]

До головних частин електричного сервоприводу відноситься двигун, елементи керування і передача. Крім того, в ньому можуть бути периферійні пристрої, наприклад блокування, сигналізація, елементи зворотного зв'язку, система вмикання/вимикання.



Рис. 2.21 Електричний сервопривід GSA 28 з CAN шиною, що використовується у автопілоті літака GARMIN G3X

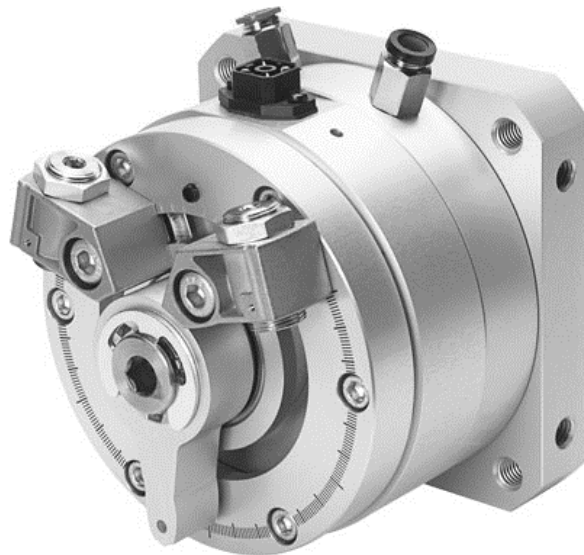


Рис. 2.22 Пневматичний серводвигун FESTO DSMI-25-270-A-B

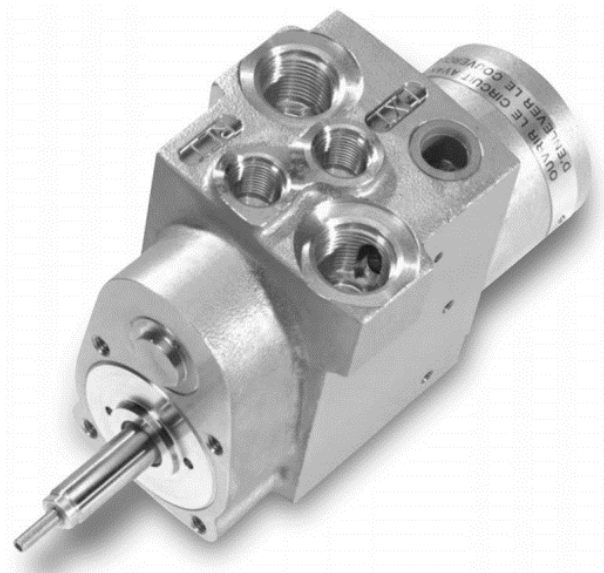


Рис. 2.23 Гідравлічний серводвигун Yong&Franklin 7-5078/5131 серії,
вихідний сигнал 4-20мА

Потужність серводвигунів варіює в основному від 0,05 до 15 кВт, а крутний момент (номінальний) становить від 0,15 до 50 Нм.

До переваг сервопривода можна віднести низький момент інерції ротора і високий крутний момент, за рахунок чого і реалізовується висока швидкодія. Час розгону на номінальну частоту обертання за одиниці мілісекунд і реверс з повної швидкості в межах одного оберте вала двигуна.

Сучасні сервоприводи характеризуються спроможністю до регулювання, стабілізацією швидкості і крутного моменту, високою динамікою і точністю позиціонування, відносно невеликими вагою і габаритами, а також великою стійкістю до різноманітних перешкод.

Для електричного сервоприводу широко використовують двигун на основі постійного магніту і щіток, чим досягається його дешевизна і конструктивна простота. Для великих промислових сервоприводів, застосовують двигуни змінного струму, часто з частотно-регульованим приводом, щоб мати контроль за його швидкістю. Коли потрібно сервопривід у компактному виконанні, використовують безколекторний двигун змінного струму із постійним магнітом. Більшість сучасних сервоприводів проектується і поставляються зі спеціальним модулем керування від того ж виробника [65].

В основі системи керування електричним серводвигуном лежить подача напруги відповідної полярності на електродвигун, яка залежить від порівняння значень датчика зворотного зв'язку і заданого (запланованого) значення позиції.

Більш складні системи керування на базі мікропроконтролера (сервопідсилювач) можуть враховувати інерцію привода і реалізовувати плавний розгін та гальмування електродвигуном для зменшення динамічних навантажень і більш точного позиціонування. Сучасні сервопідсилювачі можуть також працювати в автономному режимі керування положенням виконавчого механізму. В цьому випадку, у незалежну пам'ять сервопідсилювача завантажуються керуюча програма, що реалізує необхідний алгоритм керування виконавчим механізмом.

Для сервопідсилювача характерні наступні показники:

- керування по позиції, регулювання швидкості, обертального моменту серводвигуна;
- широкий діапазон регулювання швидкості;

- статична точність підтримки швидкості обертання валу двигуна до 0,01%;
- похибка при підтримці позиції валу двигуна - менш $\pm 2-3$ дискрети енкодера;
- низька вага і компактні розміри.

Сервопідсилювачі, що працюють в режимі позиціонування, можуть керуватися контролером верхнього рівня (Host controller), який формує керуючі сигнали для сервопідсилювача або у вигляді командних імпульсів, також за допомогою сигналів, що передаються по цифровій послідовній мережі наприклад CAN. У разі, якщо керування відбувається за допомогою командних імпульсів, то інтерфейс сервопідсилювача аналогічний інтерфейсу драйвера крокового приводу, де кожен імпульс відповідає переміщенню ротора серводвигуна на певні кут або позицію.

Часто керування сервопідсилювачем відбувається за допомогою пристроїв числового програмного керування (ЧПК) на керуючому виході яких формується аналогові сигнали з напругою $\pm 10\text{В}$. В цьому випадку, величина напруги визначає швидкість обертання серводвигуна, а знак напруги - напрямок обертання. При такому керуванні в пристрій ЧПК надходить сигнал зворотного зв'язку по положенню виконавчого механізму. Цей сигнал формується наприклад енкодером або самим сервопідсилювачем, що використовує для цього інформацію з датчика положення валу серводвигуна.

2.6.5. Лінійний привод

Лінійний привід являє собою сукупність пристроїв, призначених для приведення в дію виконавчого органу машин за лінійним поступальним рухом. Лінійні виконавчі механізми використовуються у верстатах та промислових машинах, клапанах та заслінках, тощо [70].

У залежності від виду використовуваної енергії розрізняють такі лінійні приводи: лінійний гідропривід, лінійний пневмопривод (п. 2.2) та лінійний електропривод (рис. 2.24) [71]. Відповідний вид енергії перетворюється у механічну енергію лінійного поступального руху виконавчого органу.

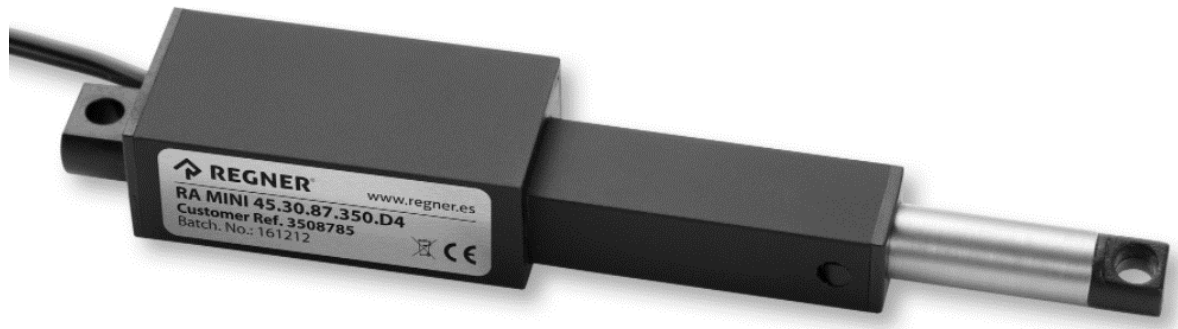


Рис. 2.24 Лінійний привід REGNER RA MINI 45.30.87.350.D4

Лінійний електропривод зазвичай складається з двигуна, трансмісії та системи керування, може комплектуватися пультами або панелями керування, вбудованими кінцевими вимикачами та датчиком положення.

Для перетворення обертового руху в лінійний використовують ремінну або зубчасту передачу, гвинт-гайка ковзання або кулько-гвинтову передачу. Існують також лінійні асинхронні електродвигуни, які забезпечують отримання безпосередньо прямолінійного руху. Використовуються також інші фізичні принципи для забезпечення лінійного переміщення, наприклад, п'єзoeлектричні та магнітострикційні.

Магнітострикційний двигун складається з циліндричного стержня, магнітної котушки (навколо стержня) та корпусу, який виконує функцію магнітного екрану. Стержень виготовлений з магнітострикційного матеріалу подовжується при дії на нього магнітного поля котушки, в результаті чого здійснюється лінійне переміщення. Такі двигуни використовуються для здійснення лінійних переміщень на невеликі відстані, у них мала довжина ходу та висока швидкодія.

Питання та завдання для самоперевірки до другого розділу:

1. Які вимоги пред'являють до приводів мехатронних систем?
2. З'ясуйте структуру електричного приводу, який входить у мехатронну систему.
3. В чому полягає принцип виникнення електромагнітного моменту у двигуні постійного струму?
4. Що таке кроковий електродвигун та в яких сферах мехатроніки його використовують?
5. Які існують способи регулювання асинхронного приводу?
6. Які існують види частотного керування асинхронних двигунів?
7. Вкажіть структуру частотного перетворювача.
8. Поясніть принцип дії частотного перетворювача.
9. Які основні функції мають сучасні частотні перетворювачі?
10. Що таке інтелектуальний мехатронний модуль руху?

РОЗДІЛ 3

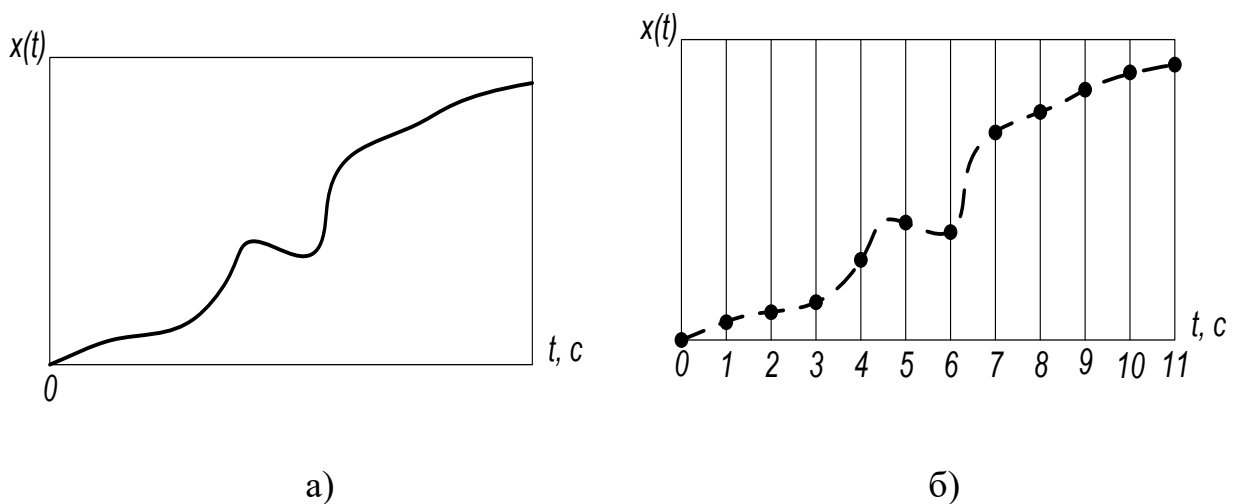
АНАЛОГО-ЦИФРОВІ ТА ЦИФРО-АНАЛОГОВІ ПЕРЕТВОРЮВАЧІ

3.1. Дискретна та аналогова форма представлення даних

Зупинимося докладно на двох загальноприйнятих в сучасній вимірювальній техніці формах подання вимірюваних величин: *аналоговій та дискретній*.

Термін „аналоговий” схожий за змістом терміну „подібний”. Він означає, що одна фізична величина (наприклад, вимірювана) виражається за допомогою іншої величини. Якщо перша величина приймає неперервний ряд значень у якомусь діапазоні, то при аналоговому представленні даних друга величина приймає неперервний ряд значень у відповідному діапазоні. Це означає, що вихідна величина є моделлю, аналогом вхідної величини.

Поряд з аналоговою застосовується й інша форма подання вимірювальної інформації – дискретна. Тут вимірюваний сигнал може приймати лише деяке кінцеве число значень, причому ці значення можуть встановлюватись як у будь-який момент часу (неперервний час), так і у певні моменти часу (дискретний час). Отже можна говорити про дискретизацію часу та дискретизацію величини сигналу (рис. 3.1).



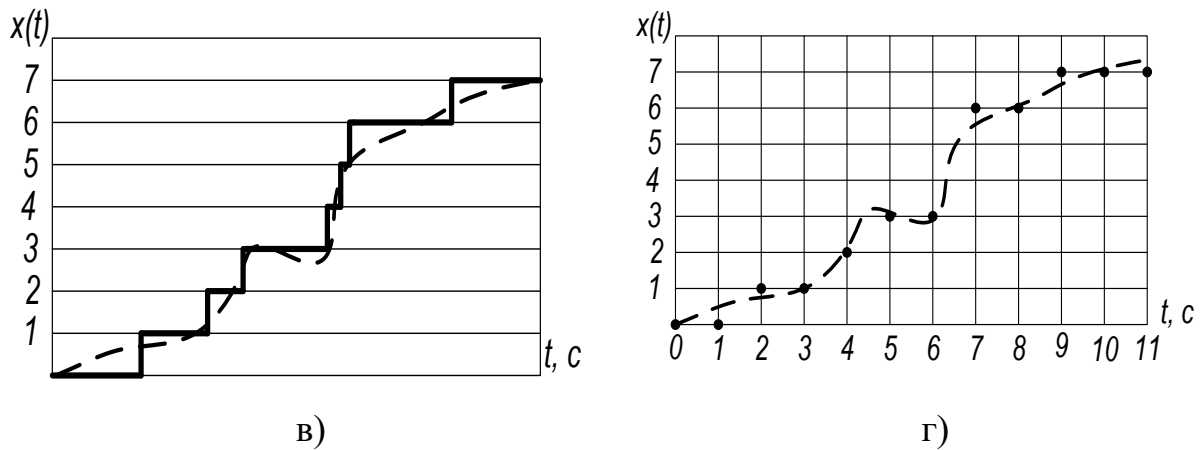


Рис. 3.1 Форми сигналів: а) аналоговий сигнал $x(t)$ в функції неперервного часу t ; б) аналоговий сигнал $x(t)$ в функції дискретного часу t ; в) дискретний сигнал $x(t)$ в функції неперервного часу t ; г) дискретний сигнал $x(t)$ в функції дискретного часу t

Інформація може бути представлена в аналоговій або дискретній формі. При аналоговому представленні фізична величина приймає нескінченну множину значень, причому її значення змінюються неперервно. При дискретному поданні фізична величина приймає кінцевий набір значень, причому її величина змінюється стрибкоподібно.

Для перетворення аналогової форми сигналу у цифрову використовують аналогово-цифрові перетворювачі (АЦП), навпаки: з цифрової у аналогову форму сигнал перетворюють цифро-аналогові перетворювачі (ЦАП) [72].

3.2. Переваги цифрових систем передачі даних

У більшості випадків сигнал, який надходить від джерела інформації, має аналогову форму та описується неперервною функцією із миттєвими значеннями, які розміщені в деякому інтервалі часу. Передача та обробка таких сигналів може виконуватись двома способами: аналоговим та цифровим. Останнім часом найбільшого розповсюдження набули **цифрові системи передачі даних**. Тут при передачі аналогові сигнали

перетворюються у цифрову форму, а на кінці лінії виконується зворотне перетворення сигналів з цифрової форми в аналогову.

Основні переваги цифрових методів обробки та передачі даних порівняно з аналоговими полягають у:

1. високій завадостійкості;
2. принциповій можливості виключення апаратної похибки при обчисленнях;
3. стабільності параметрів (незалежно від часу, змін температури вологості тощо);
4. оперативності зміни алгоритму обробки даних;
5. підвищеній швидкодії тощо.

АЦП і ЦАП є основними функціональними вузлами цифрової техніки та техніки зв'язку, які визначають точність, швидкодію та конструктивні параметри цифрових систем [73].

3.3. Загальні характеристики АЦП

Аналого-цифровий перетворювач (АЦП) пристрій, що перетворює вхідний аналоговий сигнал в еквівалентний йому код. Процедuru перетворення аналогових сигналів у цифрову форму можна розбити на два етапи. Спочатку аналоговий сигнал піддається процедурі дискретизації в результаті чого неперервна функція замінюється послідовністю миттєвих значень сигналу отриманих в рівновіддалені моменти часу. Ця процедура називається квантування за часом.

Потім проводиться квантування цих миттєвих значень за рівнем. Тобто кожному дискретному сигналу значенню ставиться у відповідність певний код. Результатом цих двох дій є послідовність кодів в задані (рівновіддалені) моменти часу.

Для деяких типів АЦП процедура дискретизації замінюється інтегруванням в проміжках між рівновіддаленими моментами часу. Тоді

квантуванню піддаються не миттєві вибірки сигналу, а його середні значення і результатом є коди, середніх значень, віднесених до відповідних моментів часу.

При аналого-цифровому перетворенні виникає похибка перетворення сигналу з аналогової форми у цифрову, оскільки аналоговий сигнал, який приймає нескінченну кількість значень, замінюється на цифровий, який може приймати лише обмежену (хоча і досить велику) кількість значень. Ця кількість значень залежить від розрядності АЦП: чим більша розрядність АЦП, тим більшу кількість варіантів кодів може приймати цифровий (дискретний) сигнал.

В ідеальному випадку похибка перетворення не перевищує $\pm 0,5$ значення молодшого значимого розряду (у англійській літературі *LSB* – least significant bit). Помилка квантування ідеального АЦП показана на рис. 3.2. Помилка квантування може розглядатися як шум, внесений при перетворенні. Середньоквадратичне значення цього специфічного шуму, яке

має назву шум квантування, рівне $\frac{LSB}{\sqrt{2}}$.

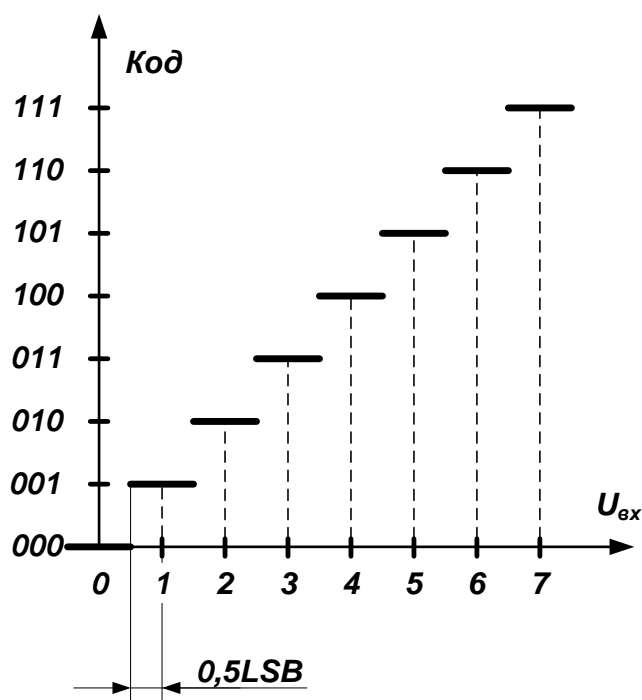


Рис. 3.2 Помилка квантування ідеального АЦП

Можливості АЦП в часовій області визначаються його продуктивністю або темпом постановки відліків (в англійській літературі – Sampling Rate). **Продуктивність** АЦП – це кількість відліків в секунду, що забезпечується ним на виході. Поширення набула англійська одиниця виміру, що позначається як KSPS, MSPS, GSPS (Kilo-samples per second, Mega-samples per second, Giga-samples per second). Величина, зворотна продуктивності, задає інтервал між відліками. Допустима величина інтервалу між відліками (i , відповідно, продуктивність) визначається способами обробки і перетворення сигналу у АЦП. Чим складніше алгоритми обробки сигналів, тим більший можливий інтервал між ними, тобто продуктивність такого АЦП буде невисока.

Перейдемо до характеристик, що дозволяють зрозуміти, наскільки точно цифрові коди на виході АЦП відповідають значенням вхідного аналогового сигналу. Якщо пакет даних на виході АЦП (двійкове число) має n розрядів, то числові відліки можуть набувати значень від 0 до $2^n - 1$. Як відзначено вище, теоретична межа відмінності значення сигналу і його цифрового еквіваленту, тобто похибка перетворення ξ , знаходиться так:

$$\xi \leq \pm \frac{1}{2} \frac{A}{2^n} = \pm \frac{1}{2} \frac{x_{\max} - x_{\min}}{2^n} = \pm \frac{1}{2} LSB, \quad (3.1)$$

де A – шкала перетворення (ширина діапазону вхідних сигналів); x_{\max} та x_{\min} – відповідно верхня та нижня межі шкали перетворення; n – **розрядність** АЦП. Таким чином, розрядність АЦП відображає його потенційну можливість з точки зору похибки перетворення і також відноситься до основних характеристик цього пристрою.

Найчастіше реальна похибка АЦП перевищує теоретичне значення (3.1). Фактори, що визначають похибку перетворення будуть розглянуті нижче. Шум АЦП може перевищувати один LSB . Для його оцінки використовують характеристику, яка називається звану SNR (Signal to Noise Ratio). Вона визначається так:

$$SNR = \frac{Signal}{Noise}, \quad (3.2)$$

де *Signal* – це середньоквадратичне значення синусоїди з амплітудою, що дорівнює половині шкали перетворювача $\left(\frac{LSB \cdot 2^n}{2\sqrt{2}}\right)$, *Noise* – середньоквадратичне значення шуму (в деяких випадках використовують більш жорстку оцінку, приймаючи за шум його величину від піку до піку). Відома формула, що дозволяє обчислити реальну, або, як її частіше називають, **ефективну розрядність**, якщо відома *SNR*:

$$ENOB = \frac{SNR(dB) - 1,76}{6,02}, \quad (3.3)$$

де *ENOB* (англ. Effective Number of Bits) – широко застосовувана абревіатура для позначення ефективної розрядності. У виразі (3.3) величина *SNR* виражена у децибелах. Таким чином, суттєвим фактором, що описує похибку перетворення, є ефективна розрядність. Ця комплексна характеристика відображає вплив відразу декількох джерел похибок: шуму квантування, диференціальної нелінійності, шумів внутрішніх вузлів тракту перетворення. Причому якщо відома залежність ефективної розрядності від частоти, то це поняття враховує і динамічні похибки.

Для опису можливостей АЦП важливі ще три параметра: **зсув нуля**; **похибка масштабу** і **нелінійність характеристики перетворення**. Ці характеристики аналогічні тим, що характерні для ЦАП. Тому розглянемо їх пізніше.

Динамічна диференціальна нелінійність також є суттєвою характеристикою АЦП. Зупинимось на ній докладніше. Нормальним вважається рівень статичної нелінійності менше $\pm 0,5LSB$. Як правило, при оцифруванні швидкозмінних сигналів нерівномірність «сходинок»

характеристики зростає і диференціальна нелінійність досягає граничного значення $\pm 1LSB$, що призводить до пропуску кодів (рис. 3.3).

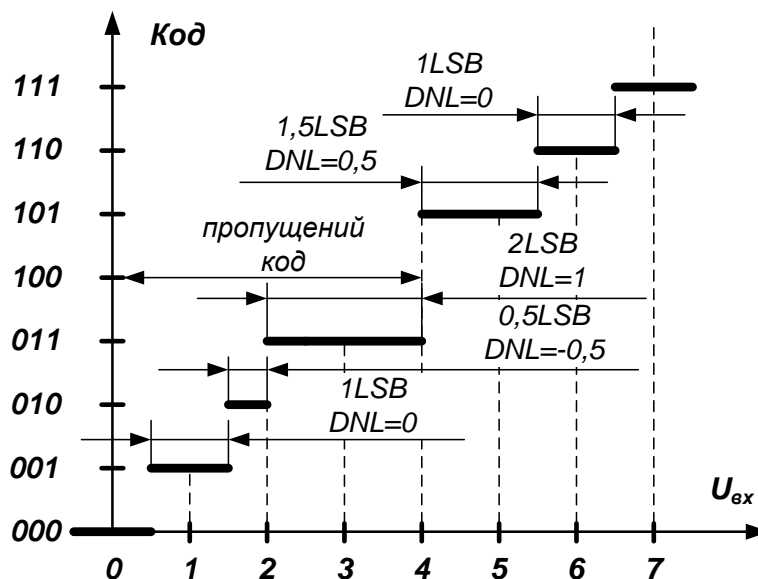


Рис. 3.3 Диференціальна нелінійність АЦП

Апертурне тремтіння є ще одним параметром, що визначає якість перетворення швидкозмінних сигналів. Апертурне тремтіння, або jitter – це тремтіння моменту взяття відліку. На рис. 3.4 показано, яким чином шум за часом призводить до шуму по амплітуді.

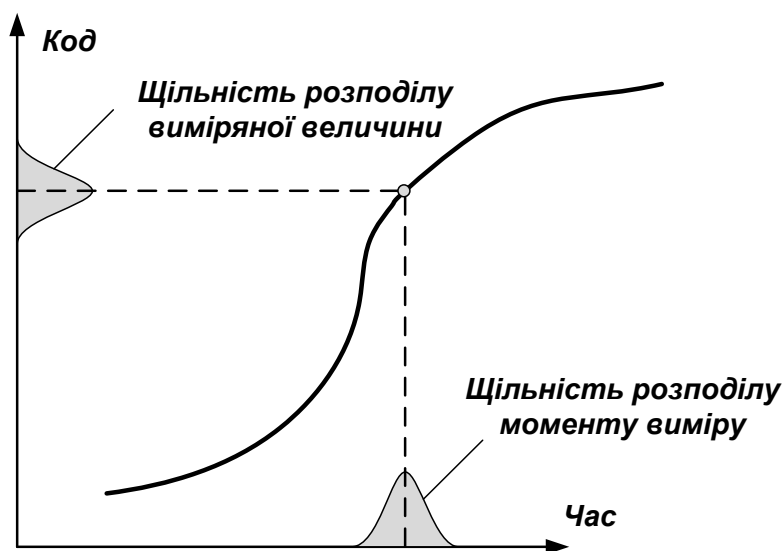


Рис. 3.4 Вплив ефекту jitter на результат вимірів

Два останніх параметра – динамічна диференціальна нелінійність і jitter є визначальними для значення ефективної розрядності в смузі робочих частот, оскільки саме вони описують два основних джерела шуму в перетворенні [73].

3.4. Загальні характеристики ЦАП

Основні властивості ЦАП описує його *характеристика перетворення*. Характеристика перетворення (іноді її називають функцією передачі) – це залежність між величиною сигналу на виході ЦАП і кодом на вході ЦАП. Графічне представлення цієї функції для найпростішого, ідеального, однополярного трирозрядного ЦАП показано на рис. 3.5. По вертикальній осі показано значення вихідного сигналу, а по горизонтальній осі – дані на вході. Як правило, вихідним сигналом є напруга або струм.

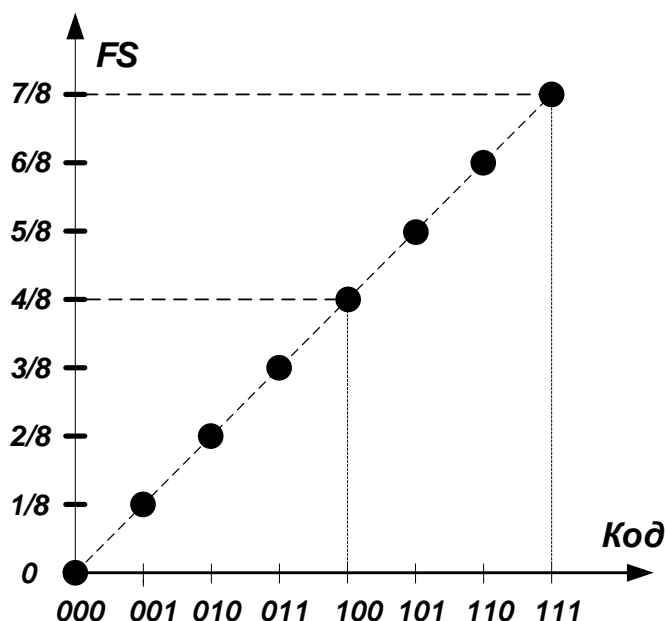


Рис. 3.5 Характеристика перетворення ідеального трирозрядного однопорядного ЦАП

Кількість вихідних рівнів, віддалених один від одного на один елементарний крок, задається *розрядністю* ЦАП. Наприклад, для

трирозрядного ЦАП (рис. 3.5) вихідний сигнал приймає 2^3 значень: від 0 до 7. Величина елементарного кроку називається *вагою молодшого розряду*, або *квантом перетворення (LSB)*. Шкала *вихідного сигналу (FS – Full Scale у англomовному написанні)* визначається як $FS=LSB \cdot 2^n$. Звертаємо увагу, що для n -розрядного двійкового коду максимальне число дорівнює $2^n - 1$, тобто шкала на 1 квант перетворення більше.

Досить часто ЦАПи повинні видавати на своєму виході біполярний сигнал, тобто як додатний так і від’ємний. В цьому випадку характеристику перетворення можна представити як показано на рис. 3.6. Неважко побачити, що старший розряд слова даних визначає полярність, а решта $n-1$ розрядів – величину сигналу.

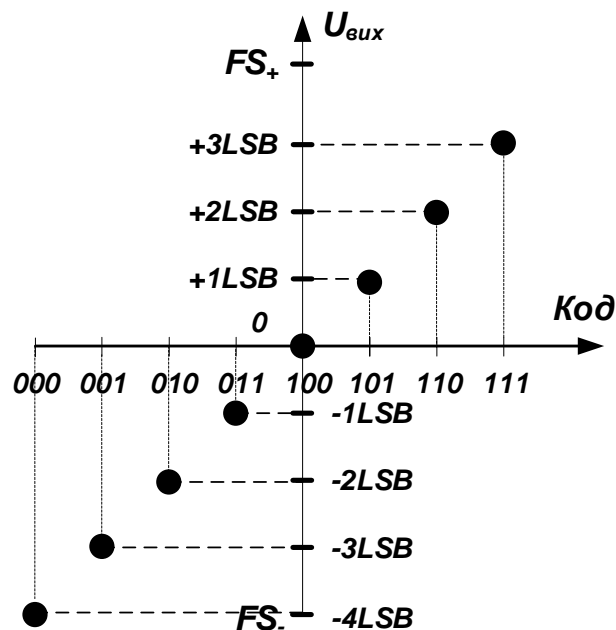


Рис. 3.6 Характеристика перетворення ідеального трирозрядного біполярного ЦАП

Все сказане вище стосувалося ЦАПів, що мають ідеальну характеристику перетворення, для якої всі значення сигналу на виході строго відповідають двійковому числу (коду) на вході. Реальні ЦАПи мають похибки. Опишемо найбільш суттєві з них.

Похибка зміщення нуля і коефіцієнта перетворення.

Ці види похибок наочно продемонстровані на рис. 3.7. **Зміщення нуля** – напруга на виході ЦАП, коли на вхід подається код, що відповідає нулю. Ця похибка виражається у відсотках від повної шкали FS або у LSB .

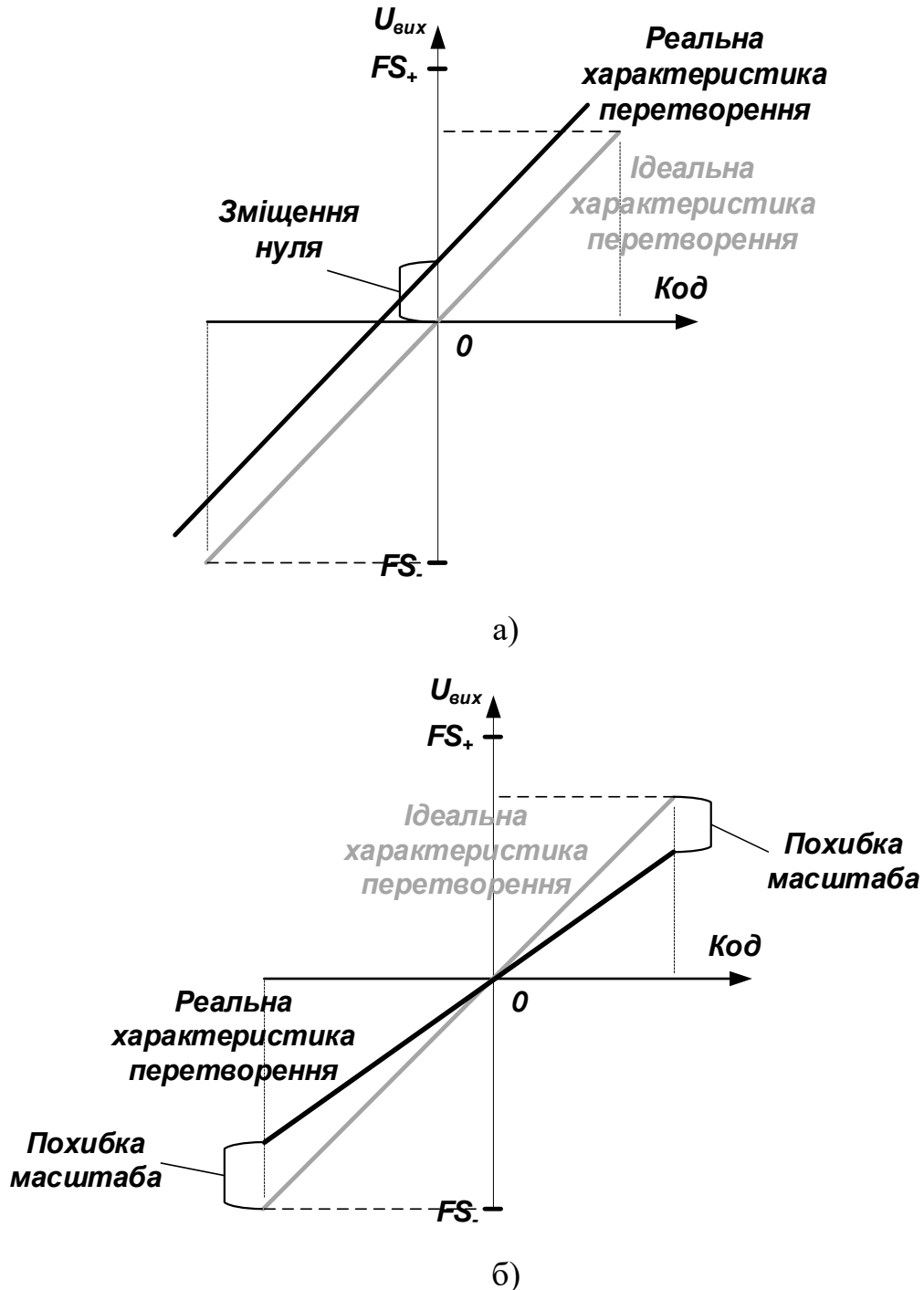


Рис. 3.7 Похибки перетворення ЦАП: а) похибка зміщення нуля; б) похибка коефіцієнта перетворення

Похибка коефіцієнта перетворення визначає, наскільки нахил характеристики перетворення відрізняється від заявленого значення. Ця похибка виражається у відсотках відхилення від ідеального значення або у одиницях *LSB*. Вона спричиняє похибку масштаба перетворення (рис. 3.7).

Описані види похибок можна зменшити у випадках, коли вони перевищують один квант. Для цього «неточний ЦАП» необхідно попередньо прокалібрувати більш точним пристроєм.

Інтегральна нелінійність.

Інтегральну нелінійність вимірюють як максимальне відхилення від прямої лінії, що з'єднує крайні точки шкали. Іноді застосовують менш жорсткий метод, проводячи пряму так, щоб відхилення стали знакозмінними і зменшилися («метод найкращої прямої»). Інтегральну нелінійність зазначають у технічній документації ЦАПів у кількості квантів, або у відсотках від повної шкали (рис. 3.8).

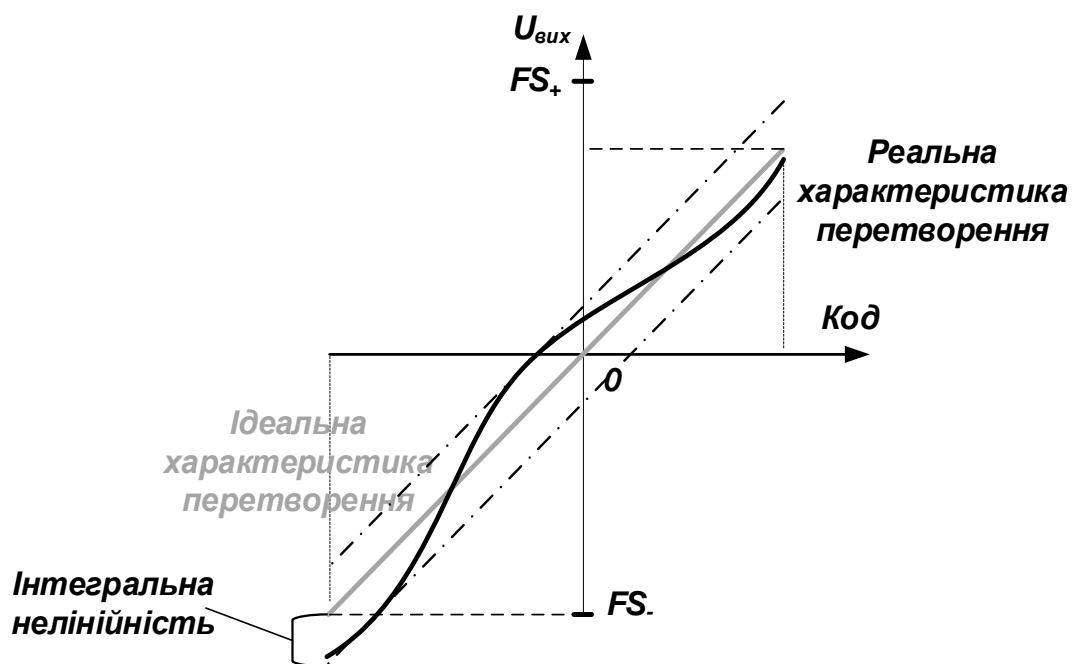


Рис. 3.8 Інтегральна нелінійність біполярного ЦАП

Диференціальна нелінійність.

Якщо попередні нелінійності характеризувалися в межах всієї шкали перетворювача, то диференціальна нелінійність є локальною

характеристикою. В ідеальному випадку при зміні цифрового коду на 1 аналоговий сигнал також повинен змінитися на величину LSB . Однак реально має місце нерівномірність кроків. Диференціальна нелінійність визначається як максимальне відхилення величини кванта від його середнього значення. Ця нелінійність виражається у одиницях LSB (рис. 3.9).

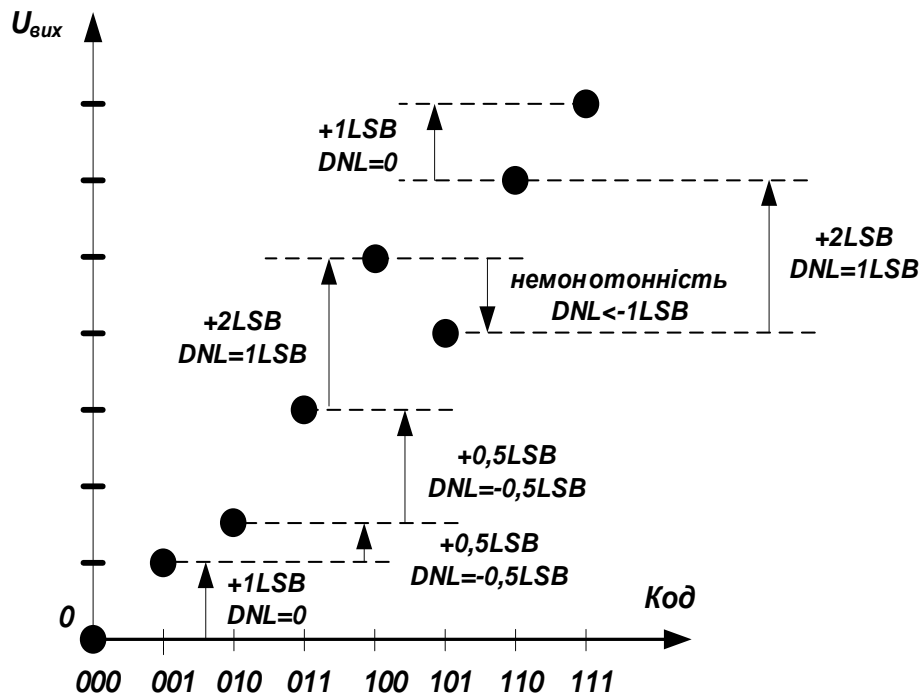


Рис. 3.9 Диференціальна нелінійність ЦАП

Динамічні характеристики.

Найбільш важливою динамічною характеристикою ЦАП є **час встановлення**, який визначається як інтервал від моменту зміни коду до моменту встановлення вихідного сигналу (напруги чи струму) з помилкою, яка дорівнює половині LSB . Для вимірювання часу встановлення код змінюють від мінімального до максимального значення і навпаки.

Як правило, в кожному ЦАП мають місце в тій чи іншій мірі всі похибки. Їх сукупний вплив призводить до деякої результуючої похибки, максимальна величина якої може бути обчислена як сума окремих похибок. Таку результуючу похибку називають **абсолютною похибкою** [73].

3.5. Типи ЦАПів

Найбільш наочно функціонування ЦАПів можна продемонструвати на прикладі класичних схем їх побудови: ЦАП з ваговими резисторами, R-2R-ЦАП, і ЦАП на основі широтно-імпульсної модуляції (ЦАП-ШІМ).

ЦАП з ваговими резисторами.

Схема цього типу ЦАП представлена на рис. 3.10. Вона утворена n резисторами (за кількістю розрядів) і такою ж кількістю «перекидних» перемикачів. Величина опору резистора кожного розряду відрізняється від сусіднього в 2 рази. Якщо на цифрові входи всіх розрядів подані нулі, то резистори підключені до «землі». Надходження «1» на цифровий вхід розряду підключає до резистора джерело опорної напруги. Неважко переконатися, що напруга на виході ЦАП буде змінюватися за допомогою бінарного закону відповідно до поданого коду.

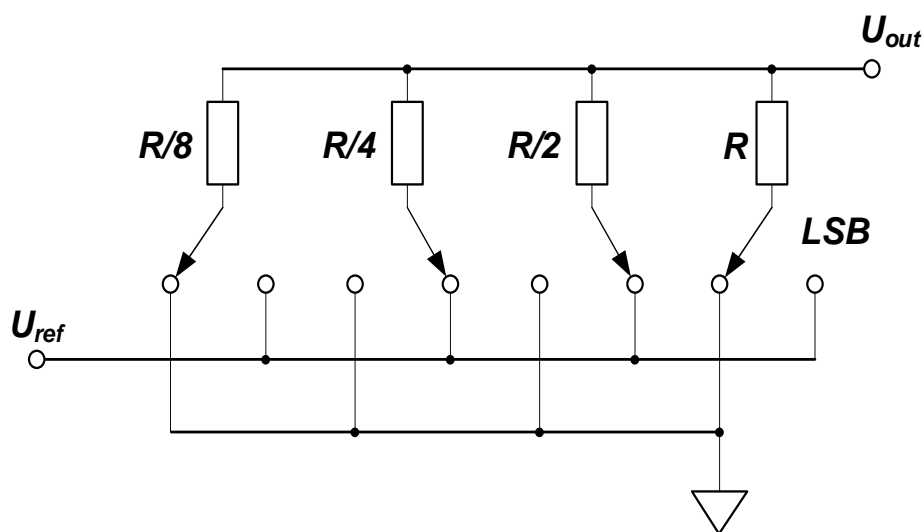


Рис. 3.10 Схема ЦАП з ваговими резисторами

Подібна схема побудови ЦАП дуже проста, проте застосовується вкрай рідко і в самих неточних пристроях, оскільки вимоги до узгодження резисторів і похибки, що вносяться опором ключа, не дозволяють досягати розрядності більше 6 біт.

ЦАП 2-2R

В значній мірі недоліки схеми з ваговими резисторами подолані в ЦАП R-2R (рис. 3.11). Властивістю даної схеми є те, що при додаванні нової ланки її імпеданс не змінюється, а внесок попередніх ланок зменшується в 2 рази.

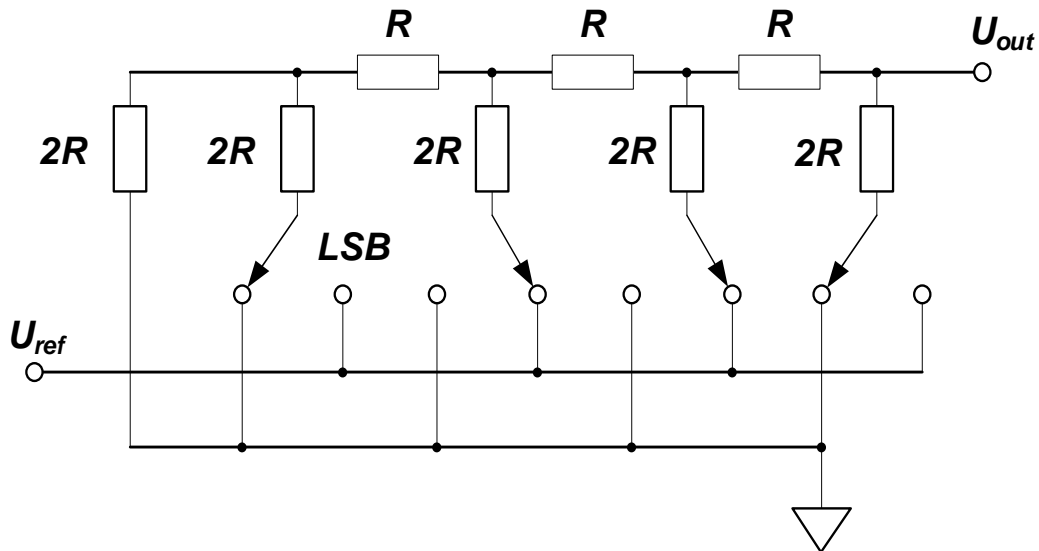


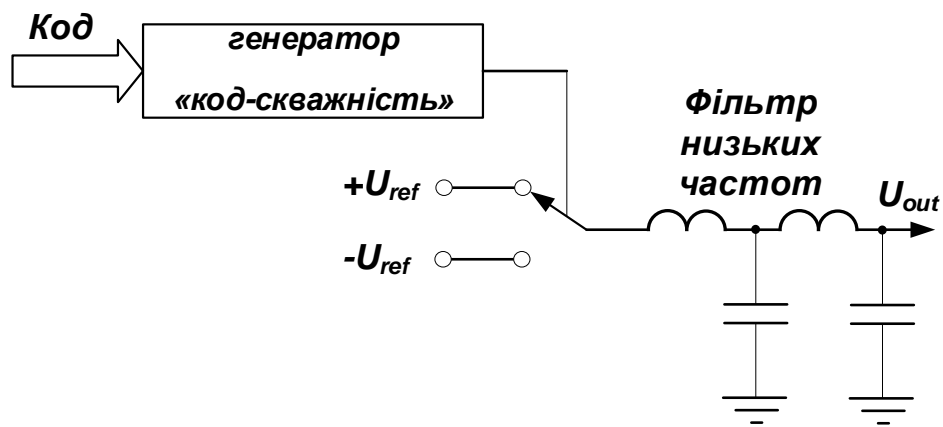
Рис. 3.11 Схема ЦАП 2-2R

З огляду на те, що в даній структурі використовуються всього два номінали резисторів, точність їх узгодження є набагато кращою. Знайдено також і способи зменшення впливу опорів ключів. В результаті цей тип перетворювача дозволяє досягати 16-ти розрядної точності, хоча основна область його застосування – це 8-12-розрядні пристрої. Слід зазначити, що даний тип перетворювача широко застосовується для побудови швидкодіючих ЦАП з часом встановлення 10-50 нс.

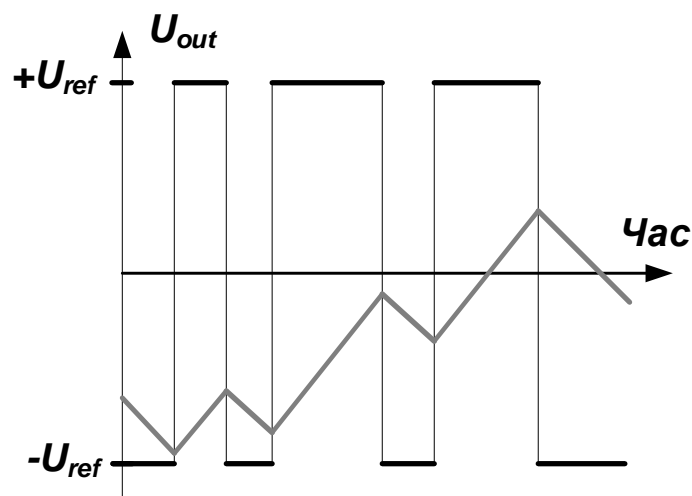
ЦАП-ШИМ

Якщо не потрібна висока швидкодія, зате необхідна висока точність, часто застосовується ЦАП на основі широтно-імпульсної модуляції (ШИМ) (рис. 3.12).

Цей тип ЦАП містить мінімум аналогових елементів і добре реалізується в технологіях цифрових інтегральних схем, що і пояснює його широке використання в повільних прецизійних системах (наприклад, системи живлення магнітів в прискорювачах, томографах, тощо).



а)



б)

Рис. 3.12 Схема ЦАП-ШІМ (а) та напруга ЦАП (б)

Основою пристрою є вузол, що перетворює за допомогою цифрових методів керуючий код в тривалість імпульсу (генератор «код-скважність»). Частота проходження імпульсів підтримується з високою стабільністю. Отриманий широтно-модульований сигнал (на рис. 3.12, б - це лінія чорного кольору) керує комутатором (ключем). Останній перемикається між двома положеннями: $+U_{ref}$ – при подачі імпульсу та $-U_{ref}$ за відсутності імпульсу.

Тривалість підключення до того чи іншого контакту $+U_{ref}$ чи $-U_{ref}$ визначається тривалістю дії додатного імпульсу чи тривалістю дії від'ємного імпульсу відповідно (тобто скважністю сигналу).

Таким чином, середнє значення отриманої імпульсної послідовності може змінюватися з дуже малим квантом, за рахунок чого і досягається висока розрядність. Призначення фільтру низьких частот на виході – отримання з послідовності імпульсів середньої напруги з прийнятним (бажано не високим) рівнем пульсацій. На рис. 3.12, б сигнал із виходу ЦАП (тобто після фільтру низьких частот) показано лінією сірого кольору.

Дана схема має високу ступінь лінійності перетворення і розрядність 16-20 біт. Основний недолік – низька швидкодія, яка визначається постійною часу фільтра.

На закінчення звернемо увагу на важливий елемент у всіх схемах ЦАП – джерело опорної напруги, що задає максимальний вихідний сигнал перетворювача. Саме ця напруга перетворюється у внутрішніх ланцюгах пристрою і в підсумку видається на виході. Тому якість роботи ЦАП визначається не тільки його внутрішньою структурою, а й якістю опорного джерела (стабільністю, реакцією на зміну навантаження, тощо) [73].

3.6. Теорема Котельникова

Одним із важливих питань при перетворенні сигналів є вибір частоти дискретизації. Для того, щоб отримати таку раціональну частоту необхідно скористатись теоремою Котельникова.

Теорема Котельникова (в англійській літературі – теорема Найквіста-Шеннона, теорема відліків) [74] – фундаментальне твердження в області цифрової обробки сигналів, що зв'язує неперервні (аналогово) і дискретні сигнали і з якого випливає, що будь-яку функцію $x(t)$, яка складається із окремих сигналів з частотами від 0 до f_{\max} (тобто має спектр, обмежений зверху кінцевою частотою f_{\max}), можна неперервно передавати з будь-якою точністю за допомогою чисел, що слідують один за одним через $1/2 f_{\max}$ секунд» [75].

Таке трактування пов'язано із ідеальним випадком, коли сигнал почався нескінченно давно і ніколи не закінчиться, а також не має в часовій характеристиці точок розриву. Якщо сигнал має розриви будь-якого роду, то його спектральна потужність ніде не перетворюється в нуль. Саме це означає фраза «спектр, обмежений зверху кінцевою частотою f_{\max} ».

Реальні сигнали не володіють такими властивостями, оскільки вони кінцеві за часом і зазвичай мають розриви в часовій області. Відповідно, ширина їх спектра нескінченна. В такому випадку повне відновлення сигналу неможливо, і з теореми Котельникова випливають наступні наслідки [76]:

1. будь-який аналоговий сигнал може бути відновлений з якою завгодно точністю за своїми дискретним відліками (значеннями), узятим з частотою $f > 2f_{\max}$;
2. якщо максимальна частота в сигналі дорівнює або перевищує половину частоти дискретизації, то способу перетворити (відновити) сигнал з дискретного в аналоговий без спотворень не існує [76].

Говорячи ширше, теорема Котельникова стверджує, що аналоговий сигнал $x(t)$ можна представити у вигляді інтерполяційного ряду:

$$x(t) = \sum_{k=-\infty}^{\infty} x(k\Delta) \operatorname{sinc} \left[\frac{\pi}{\Delta} (t - k\Delta) \right], \quad (3.4)$$

де sinc – функція синус кардинальний. Інтервал дискретизації повинен задовольняти обмеженням $0 < \Delta < 1/2f_{\max}$. Миттєві значення даного ряду є дискретними значеннями сигналу $x(k\Delta)$.

Питання та завдання для самоперевірки до третього розділу:

1. У чому різниця між аналоговою та дискретною формою представлення даних?
2. Вкажіть основні переваги цифрових методів обробки та передачі даних.
3. Що означає аббревіатура LSB?
4. Як розрядність АЦП пов'язана із величиною LSB?
5. Що таке продуктивність АЦП?
6. Поясніть ефект диференціальної нелінійності АЦП.
7. Дайте тлумачення ефекту апертурного тремтіння.
8. Що таке зміщення нуля у ЦАП?
9. Як за реальною характеристикою ЦАП визначити інтегральну нелінійність?
10. Вкажіть які види ЦАПів існують та поясніть принцип їх роботи.
11. Поясніть сутність та практичні наслідки теореми Котельникова.

РОЗДІЛ 4

МІКРОКОНТРОЛЕРИ МЕХАТРОННИХ СИСТЕМ

4.1. Історичний розвиток мікроконтролерів та сфери їх застосування у сучасному виробництві

Мікроконтролер (англ. Micro Controller Unit, MCU) – мікросхема, що виконує керування електронними пристроями згідно записаних у нього алгоритмів з використанням інформації, одержуваної від датчиків. По суті, це однокристальний комп'ютер, здатний виконувати прості завдання. Слово „контролер” походить від англійського control (керувати), а не від слова „контроль” (облік, перевірка) [77].

Перші контролери з'явилися на рубежі 60-х і 70-х років в автомобільній промисловості, де використовувалися для автоматизації складальних ліній. У той час комп'ютери коштували надзвичайно дорого, тому контролери будувалися на твердій логіці (програмувалися апаратно), що було набагато дешевше. Однак переналаштування з однієї технологічної лінії на іншу вимагало фактично виготовлення нового контролера. Тому з'явилися контролери, алгоритм роботи яких міг бути змінений трохи простіше - за допомогою схеми з'єднань реле. Такі контролери одержали назву програмованих логічних контролерів (ПЛК), і цей термін зберігся дотепер. Скрізь нижче терміни „контролер” і „ПЛК” ми будемо вживати як синоніми.

Перший патент на однокристальний мікроконтролер був виданий в 1971 році інженерам М. Кочрену й Г. Буну, співробітникам американської компанії Texas Instruments. Саме вони запропонували на одному кристалі розмістити не тільки процесор, але й пам'ять із пристроями вводу-виводу.

З появою потужних і дешевих мікроконтролерів в 1972 р. ринок ПЛК почав рости експоненціально й за період з 1978 по 1990 р.р. збільшився з 80

млн дол. до 1 млрд дол., а у 2002 р. склав 1,4 млрд дол. У цей час світовий ринок ПЛК продовжує рости, хоча й набагато меншими темпами.

В 1976 році американська фірма Intel випускає мікроконтролер i8048. Трохи пізніше в цьому ж році Intel випускає наступний мікроконтролер: i8051. Вдалий набір периферійних пристроїв, можливість гнучкого вибору зовнішньої або внутрішньої програмної пам'яті й прийнятна ціна забезпечили цьому мікроконтролеру успіх на ринку. З погляду технології мікроконтролер i8051 був для свого часу дуже складним виробом - у кристалі було використано 128 тис. транзисторів, що в 4 рази перевищувало кількість транзисторів в 16-розрядному мікропроцесорі i8086.

На сьогоднішній день існують сотні мікроконтролерів різноманітних фірм. Популярністю в розробників користуються 8-бітні мікроконтролери AVR фірми Atmel, 16-бітні MSP430 фірми TI, а також STM32 фірми STMicroelectronics.

Разом із конструктивним розвитком мікроконтролерів необхідно також висвітлити питання розвитку способів їх програмування. Як було зазначено вище, один із найперших способів програмування мікроконтролера – заміна схеми з'єднань реле. Таким способом програмувались мікроконтролери на перших етапах їх розвитку.

Пізніше з'явилися ПЛК, які можна було програмувати машинно-орієнтованою мовою, що було простіше конструктивно, але вимагало участі спеціально навченого програміста для внесення навіть незначних змін в алгоритм керування, що було незручно та дорого. Тому почалася боротьба за спрощення процесу програмування ПЛК, яка привела спочатку до створення мов високого рівня, а потім - спеціалізованих мов візуального програмування, схожих на мову релейної логіки. Цей процес завершився створенням міжнародного стандарту ІЕС 61131-3, який пізніше був перейменований у МЕК 61131-3. Стандарт МЕК 61131-3 підтримує п'ять мов технологічного програмування, що виключає необхідність залучення професійних програмістів при побудові систем з контролерами.

ПЛК використовуються практично у багатьох сферах людської діяльності: для автоматизації технологічних процесів, у системах протиаварійного захисту й сигналізації, у верстатах із ЧПК, для керування дорожнім рухом, у системах життєзабезпечення будинків, для збору й архівування даних, у системах охорони, у медичному обладнанні, для керування роботами, у системах зв'язку, при постановці фізичного експерименту, для керування космічними кораблями, для автоматизації випробувань продукції тощо. Однак, дотепер залишається багато галузей економіки, куди контролерна техніка тільки починає проникати.

Згідно з останнім опитуванням в Інтернеті, проведеному журналом Control Engineering разом з Read Research, найбільше ПЛК використовується для керування верстатами. На другому місці - завдання, пов'язані з керуванням технологічними процесами, далі йде керування переміщеннями й завдання діагностики. Найчастіше контролери використовують для вирішення власних завдань (54 %), рідше для виробництва обладнання для продажу (25 %) або для того й іншого (17 %) [77].

Контролери використовуються не тільки як автономні засоби локального керування мехатронними установками, але й у складі широкомасштабних систем автоматизованого керування цілими підприємствами (мехатронними комплексами).

Широкому поширенню ПЛК сприяє ріст комп'ютерної грамотності інженерів, спецкурси у вузах, велика кількість курсів підвищення кваліфікації, проведених провідними системними інтеграторами [77].

4.2. Архітектура мікроконтролера

Будь-яка обчислювальна система (рис. 4.1) складається з наступних основних елементів: процесор, модуль пам'яті, порти вводу-виводу.

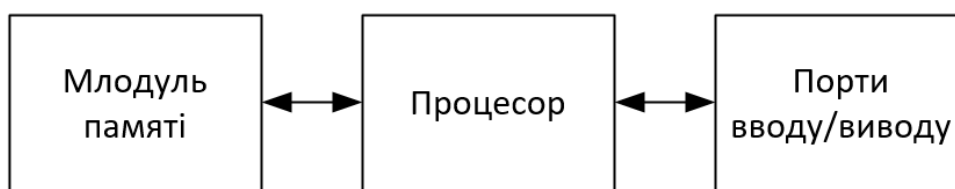


Рис. 4.1. Елементи обчислювальної системи

Пам'ять – це спеціалізований електронний пристрій, який представляє собою набір комірок, в кожній з яких може зберігатися одне число. Причому, це не зовсім те число, з яким ми з вами звикли мати справу, а спрощене комп'ютерне число. Зазвичай кожна комірка пам'яті може зберігати число, що набуває значень від нуля до 255.

Порти вводу-виводу – це спеціальні мікросхеми, за допомогою яких мікропроцесорна система може спілкуватися із зовнішнім світом. Причому можна говорити окремо про порти введення і порти виведення. Через порти введення комп'ютерна система отримує інформацію ззовні, а за допомогою портів виведення вона видає результати своєї роботи і керує зовнішніми пристроями. Тільки завдяки цим самим портам вводу/виводу до комп'ютера підключаються такі пристрої, як клавіатура, миша, жорсткі диски.

Процесор у мікроконтролері виконує різні операції з числами. Послідовність цих операцій називається програмою, кожна операція кодується у вигляді числа і записується в пам'ять. Ті числа, з якими процесор виконує свої операції, називаються даними, данні також записані в пам'ять. По суті справи, процесор - це цифровий автомат, він виконує певний набір операцій з числами, але головною його особливістю є можливість запрограмувати будь-яку послідовність його дій.

Всі три частини обчислювальної системи пов'язані між собою так званим шиною даних. Цими шиною передаються цифрові сигнали від процесора до модуля пам'яті, від процесора до портів виводу, а також у зворотній послідовності.

Процесор здійснює найпростіші операції над числом. Він може читати число з будь-якої комірки пам'яті, складати, віднімати, порівнювати, множити і ділити прочитані числа. Результат обчислень процесор записує назад в пам'ять. Крім арифметичних дій, процесор може виконувати логічні операції з числами (булеві функції). Набір операцій, які процесор здатний виконувати за участю портів вводу/виводу, набагато менше, ніж операцій з комітками пам'яті. У них також можна записувати інформацію та зчитувати.

Порт введення – це спеціальний еклетичний пристрій, на який ззовні надходять електричні сигнали, необхідні для керування мікропроцесорним пристроєм. Наприклад сигнали, що виникають при натисканні клавіші на клавіатурі, сигнали, що виникають при спрацьовуванні різних датчиків, тощо. Процесор зчитує їх у вигляді чисел і обробляє отримані числа в відповідно до алгоритму керування.

Порт виведення – виконує зворотну функцію. У нього процесор записує різні числа, які потім надходять на зовнішні пристрої у вигляді електричних сигналів. Ці сигнали у подальшому використовуються для керування. Керувати можна пристроєм, який підтримує електричне керування, наприклад: індикатори, дисплеї, електромагнітні реле, електромотори, електропневмоклапани, електричні нагрівачі, тощо.

Розрізняють декілька різних видів пам'яті. З точки зору мікропроцесора всі види пам'яті ідентичні. Це набір комірок для зберігання інформації.

Однак в реальному мікропроцесорному пристрої застосовують мікросхеми пам'яті, виготовлені за різною технологією і мають різні властивості і призначення. Зокрема, для зберігання програм найчастіше використовується спеціальний вид мікросхем пам'яті - так звані постійно запам'ятовуючі пристрої (ПЗУ), англійською це звучить як ROM (Read only memory). Вони називаються постійними тому, що допускають лише одно кратний запис інформації. Після запису інформації в ПЗУ вона зберігається

там постійно і не може бути змінена, що виключає випадкову порчу або втрату програми.

Запис у ПЗУ мікроконтролера виконується за допомогою програматорів. Існує кілька видів мікросхем ПЗУ. В різних видах ПЗУ для запису інформації використовуються різні фізичні принципи. У будь-якому випадку, програматор змінює структуру різних областей ПЗУ таким чином, щоб в кожній комірці прописалось потрібне число.

Після запису у ПЗУ, інформація зберігається в мікросхемі навіть після вимикання живлення. Мікропроцесор може тільки читати інформацію з такої пам'яті. Записати туди він нічого не зможе. Якщо ж програміст помилиться при складанні програми - складе її таким чином, що процесор спробує записати в ПЗУ будь-яку інформацію, нічого страшного не станеться, у ПЗУ просто залишиться те, що там було до спроби запису.

Крім постійного пам'яті, в будь-якій мікропроцесорній системі обов'язково є оперативна пам'ять, або по іншому: оперативний запам'ятовуючий пристрій (RAM). У цю пам'ять процесор може як записувати інформацію, так і читати з неї. Жодна програма не обходиться без деякої кількості комірок пам'яті для зберігання безлічі проміжних результатів і допоміжних величин. Відмінною особливістю ОЗУ є те, що при виключенні живлення записана в ній інформація втрачається.

Окремим видом пам'яті слід вважати ЕСППЗУ (EEPROM електрично старанний, програмований, постійний запам'ятовувальний пристрій). У зарубіжній термінології такі мікросхеми називають флеш-пам'яттю. Ці мікросхеми дозволяють процесору як записувати, так і зчитувати інформацію. Крім того, записана в мікросхемі інформація зберігається при виключенні живлення. Однак мікросхеми флеш-пам'яті мають низьку швидкодією і не придатні для зберігання оперативної інформації.

Регістри мікроконтролера – цей вид пам'яті, що включає внутрішні регістри процесора і регістри, які служать для керування периферійними пристроями.

Деякі мікроконтролери (особливо 16- і 32-розрядні) використовують тільки зовнішню пам'ять, яка включає в себе як пам'ять програм (ROM), так і деякий обсяг пам'яті даних (RAM), необхідний для даного застосування. Вони використовуються в системах, де потрібно великий обсяг пам'яті і відносно не велика кількість пристроїв (портів) введення / виводу. Типовим прикладом застосування такого МК із зовнішньою пам'яттю є контролер жорсткого диска з буферною кеш-пам'яттю, що забезпечує проміжне зберігання і розподіл великих обсягів даних (порядку декількох мегабайт). Зовнішня пам'ять дає можливість такому мікроконтролеру працювати з більш високою швидкістю, ніж вбудований мікроконтролер.

Сьогодні одна мікросхема містить не тільки сам процесор, але і супутні йому елементи, цілий комп'ютер в одній мікросхемі. Така мікросхема називається мікроконтролером.

Мікроконтролер – спеціалізована мікропроцесорна система, виконана у вигляді мікросхеми [78], що включає мікропроцесор, блоки пам'яті для збереження коду програм і даних, порти вводу-виводу і блоки зі спеціальними функціями (лічильники, компаратори, АЦП та інші).

Використовується для керування електронними пристроями. По суті, це однокристальний комп'ютер, здатний виконувати прості завдання. Використання однієї мікросхеми значно знижує розміри, енергоспоживання і вартість пристроїв, побудованих на базі мікроконтролерів.

Мікроконтролери можна зустріти в багатьох сучасних приладах, таких як телефони, пральні машини, вони відповідають за роботу двигунів і систем гальмування сучасних автомобілів, з їх допомогою створюються системи контролю та системи збору інформації, тощо.

Основні вимоги до мікроконтролерів, які входять у структуру мехатронної системи: низька вартість, висока надійність, високий ступінь мініатюризації, мале енергоспоживання, працездатність у жорстких умовах експлуатації; достатня продуктивність для виконання всіх необхідних функцій.

Архітектурою мікроконтролера називають набір його основних компонентів і зав'язків між ними. При проектуванні мікроконтролерів доводиться дотримувати балансу між розмірами й вартістю з однієї сторони і гнучкістю й продуктивністю з іншої. Для різного призначення оптимальне співвідношення цих й інших параметрів може різнитись дуже сильно. Тому існує велика кількість типів мікроконтролерів, що відрізняються архітектурою процесорного модуля, розміром і типом вбудованої пам'яті, набором периферійних пристроїв, типом корпусу тощо.

Розглянемо архітектуру AVR мікроконтролера (рис. 4.2) [79]. Вона поєднує в собі набір інструкцій із 32-х регістрів загального призначення, які призначені для зберігання операндів арифметико-логічних інструкцій, а також адрес або окремих компонентів, адрес елементів пам'яті. Всі 32 регістри безпосередньо підключені до блоку арифметичної логіки (ALU), що дозволяє отримати доступ до двох незалежних регістрів за допомогою однієї окремої інструкції, виконаної за один такт [79]. Кожен регістр представляє собою 1 байт пам'яті (8 біт). Адресний простір регістрів загального призначення розміщено на початку оперативної пам'яті (RAM), але не є її частиною. З даними, що містяться в регістрах можна виконувати арифметичні, логічні і бітові операції. Для роботи з даними із RAM потрібно їх записати в регістри, зробити в регістрах потрібні операції, а потім записати підсумкові дані з регістрів в інші регістри для виконання інших дій.

В ядрі мікроконтролера AVR блок арифметичної логіки синхронно з тактовим сигналом використовуючи лічильник команд (Program Counter) вибирає з пам'яті програм (FLASH) чергову команду та її виконує (рис. 4.2).

Тактовий сигнал для мікроконтролера генерується тактовим генератором, і може бути поданий з декількох доступних джерел на вибір:

- внутрішній RC-генератор, який можна калібрувати на потрібну частоту;
- керамічний або кварцовий резонатор з конденсаторами (не у всіх моделях);

- зовнішній тактовий сигнал.

Установка джерела тактових імпульсів проводиться за допомогою FUSE-бітів.

FUSES (з англ.: плавлення, пробка, запобіжник) - спеціальні 4 байта (32 біт) даних, які налаштовують деякі глобальні параметри мікроконтролера в процесі запису програми у ПЗУ, після чого дані біти можна змінити за допомогою записаної програми (якщо це передбачено).

Конфігурацією FUSES бітів вказується:

- який використовувати тактовий генератор (зовнішній або внутрішній);
- ділити частоту генератора на коефіцієнт чи ні;
- використовувати вивід скидання (RESET) для скидання або ж як додатковий вивід вводу-виводу;
- кількість пам'яті для завантажувача;
- інші налаштування залежно від використовуваного мікроконтролера.

Interrupt Unit – це блок в архітектурі мікроконтролера AVR який відповідає за реакцію і запуск на виконання певних функцій при надходженні сигналу на певні входи мікроконтролера або ж по внутрішній події (наприклад по таймеру). Під кожне переривання розробляється і записується в пам'ять окрема підпрограма. При виникненні певної для переривання події, виконання основної програми переривається і відбувається пріоритетне виконання підпрограми, яка написана для поточного переривання. По завершенню виконання підпрограми відбувається повернення до виконання основної програми з того моменту де вона була перервана.

I/O Module – це набір блоків портів вводу/виводу до яких можна підключити різноманітні датчики, виконувальні пристрої і ланцюги.

Вихідні драйвери в портах AVR мікроконтролера дозволяють безпосередньо підключати навантаження зі струмом 20 мА (максимум 40 мА) при напрузі живлення 5В. Загальне навантаження для одного порту не повинен перевищувати значення в 80 мА (наприклад на 4 виводи для одного з портів підключити світлодіоди зі струмом 15-20 мА).

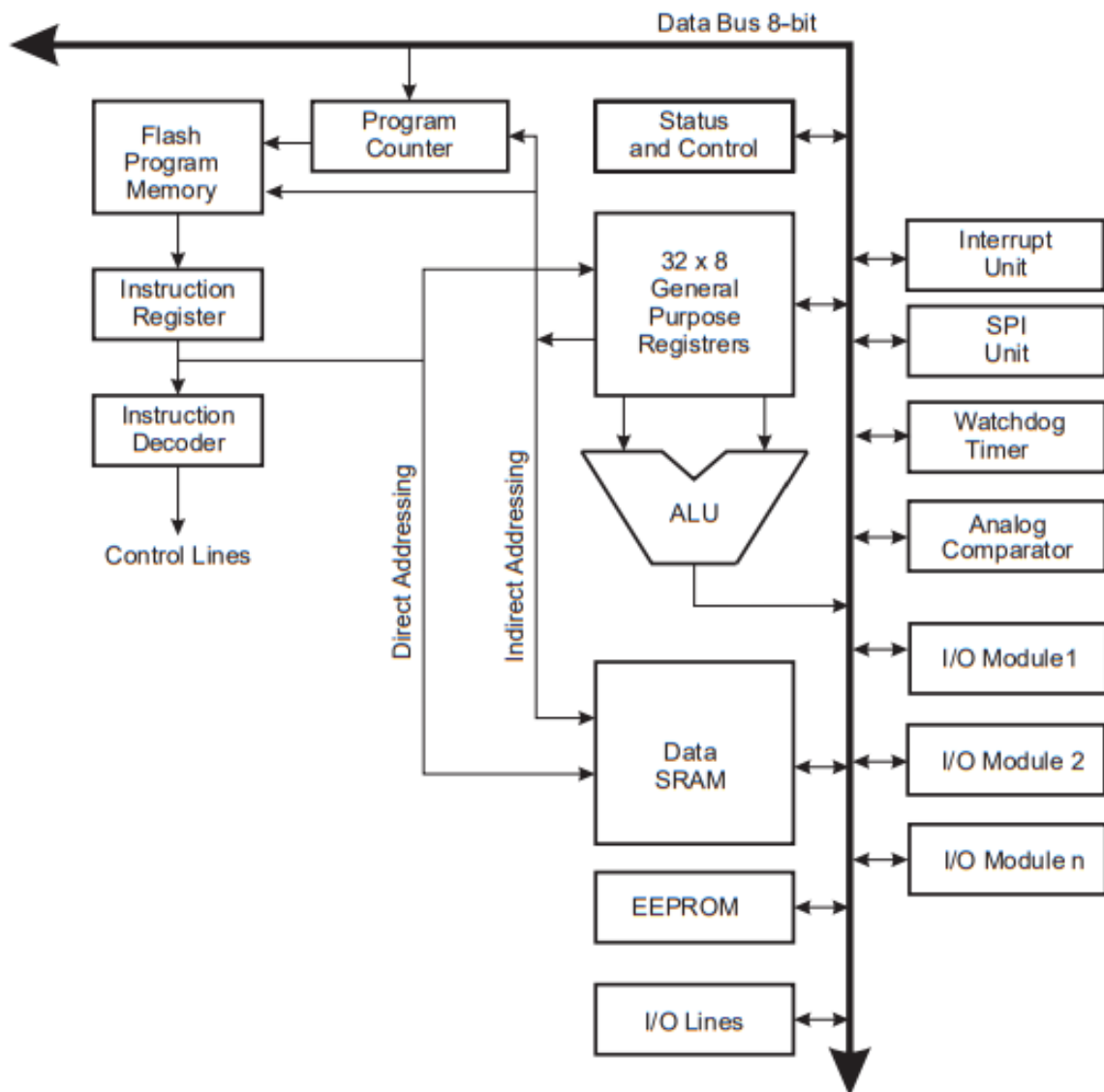


Рис. 4.2 Блок діаграма архітектури AVR

SRAM – оперативна пам'ять. У неї можна записувати данні з регістрів, зчитувати данні в регістри, всі операції з данними і розрахунки проводяться в регістрах.

Analog Comparator – аналоговий компаратор, даний блок порівнює між собою два рівня сигналу і запам'ятовує результат порівняння в певному регістрі, після чого даний результат можна проаналізувати і виконати необхідні дії. Для прикладу: можна використовувати цей блок як АЦП (аналого-цифровий перетворювач) і вимірювати напругу батареї живлення, в разі якщо напруга батареї досягло низького рівня - зробити деякі дії,

наприклад моргнути червоним світлодіодом. Також даний модуль можна застосовувати для вимірювання тривалості аналогових сигналів, зчитування встановлених режимів роботи пристрою за допомогою потенціометра.

FLASH – пам'ять програм, незалежне ПЗУ (постійний запам'ятовувальний пристрій), виконаний за технологією FLASH. В ній зберігається програма, яка буде виконуватися блоком ALU мікроконтролера. Флеш-пам'ять можна багаторазово перезаписувати, тим самим змінюючи або доповнюючи програмний код для виконання. Даний тип пам'яті може зберігати записані в неї дані протягом десятиліть, а кількість можливих циклів стирання/запису може досягати 10000 [79].

Залежно від моделі мікроконтролера розмір FLASH-пам'яті може досягати 256 Кб.

EEPROM - незалежна пам'ять даних, в якій дані будуть зберігатися навіть при відключенні живлення мікроконтролера. У даній пам'яті можна зберігати налаштування виконання програми, зібрані дані для статистики роботи пристрою і іншу корисну інформацію. Наприклад, зібравши невелику метеостанцію на мікроконтролері, в EEPROM на кожен день можна зберігати дані про температуру повітря, тиск, силу вітру, а потім в будь-який момент на основі зібраної інформації провести статистичні дослідження. Для EEPROM виділено окремий адресний простір, який відрізняється від адресного простору SRAM і FLASH. Кількість перезаписів для даного типу пам'яті становить близько 100000 [79], що в 10 разів більше ніж ресурс FLASH пам'яті.

SPI Unit – послідовний периферійний інтерфейс (SPI) який часто застосовується для обміну даними між декількома мікроконтролерами. Пристрої з SPI-інтерфейсом діляться на два типи: ведучий (Master) і ведений (Slave). Якщо до інтерфейсу підключено кілька пристроїв, то для обміну даними між ними потрібні додаткові лінії зв'язку (провідники), щоб ведучому можна було вибрати ведений пристрій і зробити запит до нього.

SPI інтерфейс використовується для внутрішньо-схемного програмування, по цьому інтерфейсу до мікроконтролера також підключається програматор.

CPU – містить в собі арифметико-логічний пристрій (ALU), регістри і оперативну пам'ять. Процесор AVR мікроконтролера має RISC (Reduced Instruction Set Computer) архітектуру [79] з ретельно підібраним набором команд, які як правило виконуються за один такт роботи процесора. Сучасні AVR мікроконтролери містять близько 130 команд, які дуже швидко виконуються і не вимагають великих витрат як по внутрішньо-процесорним ресурсам, так і по споживаній потужності.

Watchdog Timer – сторожовий таймер, представляє собою систему контролю зависання пристрою з наступним його перезапуском.

4.3. Програмовані логічні контролери

Тверді обмеження на вартість і величезна різноманітність цілей у мехатроніці привели до неможливості створення універсального ПЛК, як це, наприклад, відбулося з офісними комп'ютерами. Область мехатроніки висуває безліч завдань, відповідно до яких розвивається й ринок, що містить сотні несхожих один на одного контролерів, які відрізняються десятками параметрів. Кожний виробник випускає кілька типів ПЛК різної потужності й вартості, щоб збільшити прибуток за рахунок сегментування ринку.

Вибір оптимального для конкретного завдання контролера ґрунтується звичайно на відповідності функціональних характеристик контролера розв'язуваному завданню за умови мінімальної його вартості. Враховуються також інші важливі характеристики (температурний діапазон, надійність, бренд виробника, наявність сертифікатів тощо).

Незважаючи на величезну різноманітність контролерів, у їхньому розвитку помітні наступні загальні тенденції:

- ▶ зменшення габаритних розмірів;
- ▶ розширення функціональних можливостей;

- ▶ збільшення числа підтримуваних інтерфейсів і мереж;
- ▶ використання мов програмування стандарту МЕК 61131-3;
- ▶ зниження ціни.

Ще однією тенденцією є поява в контролерах ознак комп'ютера (наявність миші, клавіатури, монітора, можливості підключення жорсткого диска), а в комп'ютерах - ознак контролера (розширений температурний діапазон, електронний диск, захист від пилу й вологи, кріплення на Din-рейку, наявність сторожового таймера, збільшена кількість комунікаційних портів, функції самотестування й діагностики, контроль цілісності прикладної програми). З'явилися комп'ютери в конструктивних виконаннях для жорстких умов експлуатації. Апаратні відмінності між комп'ютером і контролером поступово зникають. Основними відмінними ознаками контролера залишаються його призначення й наявність технологічної мови програмування.

Для класифікації величезної різноманітності існуючих у цей час контролерів розглянемо їхні істотні відмінності. Основним показником ПЛК є число каналів вводу-виводу. За цією ознакою ПЛК діляться на наступні групи:

- нано-ПЛК (менше 16 каналів);
- мікро-ПЛК (більше 16, до 100 каналів);
- середні (більше 100, до 500 каналів);
- великі (більше 500 каналів).

За розташуванням модулів вводу-виводу ПЛК бувають:

- 1) моноблочними, у яких пристрій вводу-виводу не може бути вилучений з контролера або замінений на інший. Конструктивно контролер являє собою єдине ціле із пристроями вводу-виводу (наприклад, одноплатний контролер). Моноблочний контролер може мати, наприклад, 16 каналів дискретного вводу й 8 каналів релейного виводу;
- 2) модульними, що складаються із загального „кошика”, у якому розташовуються модуль центрального процесора й змінні модулі

вводу-виводу. Склад модулів вибираються користувачем залежно від розв'язуваного завдання. Типове число слотів для змінних модулів - від 8 до 32;

- 3) розподіленими (з віддаленими модулями вводу-виводу), у яких модулі вводу-виводу виконані в окремих корпусах. Вони з'єднуються з модулем контролера по мережі (звичайно на основі інтерфейсу RS-485) і можуть бути розташовані на відстані до 1,2 км від процесорного модуля.

Часто перераховані конструктивні типи контролерів комбінуються, наприклад, моноблочний контролер може мати кілька з'ємних плат; моноблочний і модульний контролери можуть бути доповнені віддаленими модулями вводу-виводу, щоб збільшити загальну кількість каналів.

Багато контролерів мають набір змінних процесорних плат різної продуктивності. Це дозволяє розширити коло потенційних користувачів системи без зміни її внутрішньої „конструкції”.

За конструктивним виконанням й способом кріплення контролери діляться на:

- ▶ панельні (для монтажу на панель або дверцята шафи);
- ▶ для монтажу на Din-рейку усередині шафи;
- ▶ для кріплення на стіні;
- ▶ для монтажу на стійці;
- ▶ безкорпусні (звичайно одноплатні) для використання в спеціалізованих конструктивних виконаннях виробників обладнання.

За областю застосування контролери діляться на наступні типи:

- універсальні загальнопромислові;
- для керування роботами;
- для керування позиціонуванням і переміщенням;
- комунікаційні;
- ПІД-контролери;
- спеціалізовані.

За способом програмування контролери бувають:

- ▶ програмовані з лицьової панелі контролера;
- ▶ програмовані переносним програматором;
- ▶ програмовані за допомогою дисплея, миші й клавіатури;
- ▶ програмовані за допомогою персонального комп'ютера.

Контролери можуть містити модулі вводу-виводу або не містити їх. Прикладами контролерів без модулів вводу-виводу є комунікаційні контролери, які виконують функцію міжмережного шлюзу або контролери, що одержують дані від контролерів нижнього рівня ієрархії у мехатронних системах.

Програмування мікроконтролерів часто здійснюється мовою Асемблер або Сі, хоча існують компілятори для інших мов, наприклад, Фортран. Використовуються також вбудовані інтерпретатори Бейсика.

Найвідоміші компілятори Сі для мікроконтролерів: Codevisionavr (для AVR); IAR (широкий асортимент мікроконтролерів), Winavr (для AVR і AVR32), Keil (для архітектури 8051 і ARM), Hitech (для архітектури 8051 і PIC від Microchip).

Для налагодження програм використовуються програмні симулятори (спеціальні програми для персональних комп'ютерів, що імітують роботу мікроконтролера), внутрішньо схемні емулятори (електронні пристрої, що імітують мікроконтролер, які можна підключити замість нього до розроблювального вбудованого пристрою) і інтерфейс JTAG [77].

Типовий ПЛК включає центральний процесор, пам'ять, мережеві інтерфейси й пристрої вводу-виводу (рис. 4.3). Іноді ця конфігурація доповнюється пристроєм для програмування й пультом оператора, пристроями індикації, рідше - принтером, клавіатурою і мишею.

Процесорний модуль містить у собі мікропроцесор (центральний процесорний пристрій - ЦПП), запам'ятовувальні пристрої, годинник реального часу й сторожовий таймер. Терміни „мікропроцесор” і „процесор”

у цей час стали синонімами, оскільки всі процесори, виконуються у вигляді великих інтегральних мікросхем, тобто є мікропроцесорами.

Об'єм пам'яті визначає кількість змінних (тегів), які можуть бути оброблені в процесі функціонування ПЛК. У мікропроцесорах час доступу до пам'яті є одним з істотних факторів, що обмежують їх швидкодію. Тому пам'ять ділять на кілька рівнів ієрархії залежно від частоти використання даних, які в ній зберігаються.

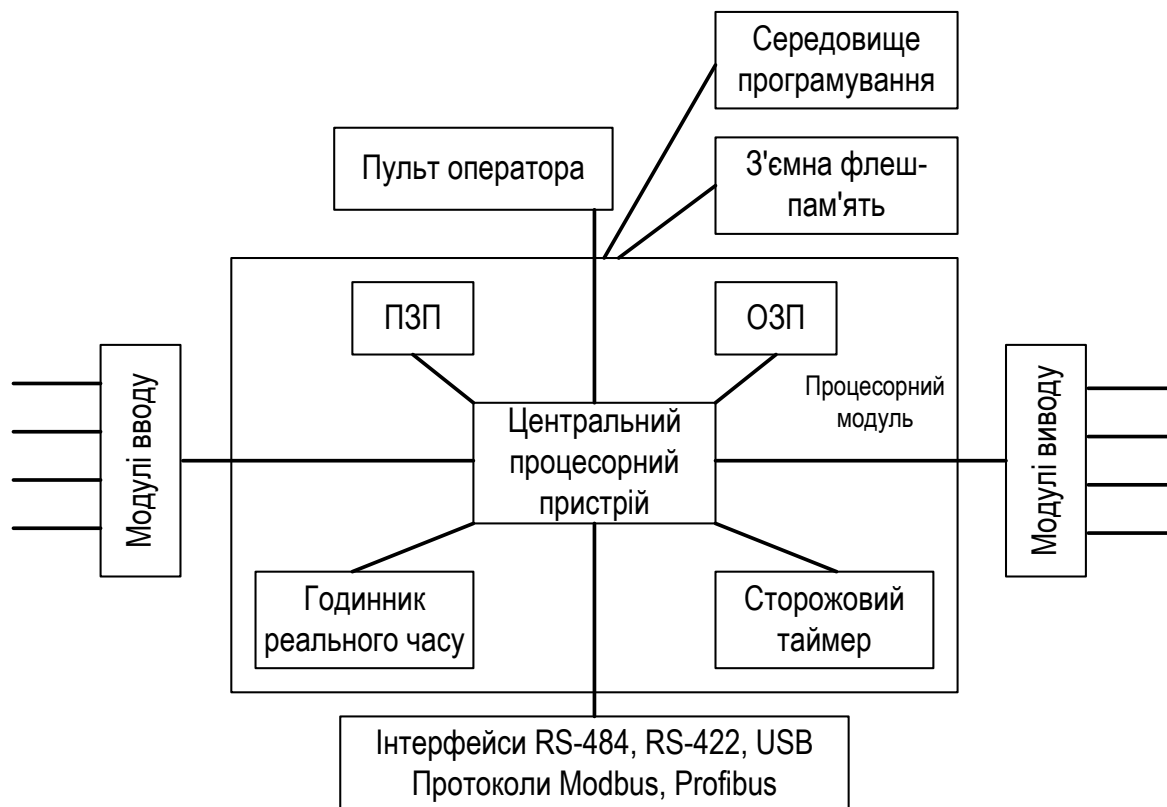


Рис. 4.3 Типова архітектура ПЛК

Ієрархія пам'яті відноситься до істотних характеристик архітектури процесора, оскільки вона дозволяє знизити негативний вплив повільної пам'яті на швидкодію мікропроцесора. Основними типами пам'яті є постійний запам'ятовувальний пристрій (ПЗП), оперативний запам'ятовувальний пристрій (ОЗП) і набір регістрів. Регістри є самими швидкодіючими елементами пам'яті, оскільки вони використовуються арифметико-логічним пристроєм (АЛП) для виконання елементарних команд процесора. ПЗП використовують для зберігання рідко змінюваної інформації,

такої як операційна система, драйвери пристроїв, модуль програми користувача. ОЗП використовується для зберігання даних, які багаторазово змінюються в процесі роботи контролера, наприклад, значення тегів, результати проміжних обчислень, діагностична інформація, масиви, виведені на графіки, дані для відображення на дисплеї.

У якості ПЗП (або ROM – Read Only Memory) звичайно використовується пам'ять, яку можна перепрограмувати (EEPROM – Electrically Erasable Programmable ROM). Різновидом EEPROM є флеш-пам'ять, принцип дії якої заснований на зберіганні заряду в конденсаторі, утвореному плаваючим затвором і підложкою МОП-транзистора. Особливістю флеш-пам'яті є її енергонезалежність, тобто в ній зберігаються дані навіть при виключеному живленні. Стирання й перезапис у флеш-пам'яті виконується не окремими комірками, а великими блоками, тому вона одержала назву, що походить від англійського „flesh” – „спалах”. Недоліком усіх ПЗП є низька швидкодія.

Кількість циклів запису інформації у флеш-пам'ять обмежена і може становити кілька десятків тисяч разів. За конструктивним виконанням й інтерфейсам флеш-пам'ять поділяється на Compact Flash (CF), Memory Stick (MS), Secure Digital (SD), Multi Media Card (MMC), Smart Media Card (SMC), RS MMC та флеш-пам'ять, що може бути впаяна в плату або бути з'ємною.

У якості ОЗП сучасні мікропроцесори використовують статичну пам'ять (SRAM - Static Random Access Memory) і динамічну (DRAM – Dynamic Random Access Memory), SDRAM-пам'ять (Synchronous DRAM). SRAM виконується на тригерах, інформація в яких зберігається необмежено довго при наявності живлення. У динамічній пам'яті інформація зберігається на конденсаторах, і тому DRAM вимагає періодичної регенерації (перезарядження конденсаторів). До недоліків тригерної пам'яті відноситься її висока вартість, пов'язана з низькою щільністю компонування тригерів на кристалі, і мале відношення ємності до ціни. Перевагою є висока швидкодія, що досягає гігагерц, у той час як пам'ять на конденсаторах не може

працювати на частотах вище сотень герц. Обидва типи пам'яті (DRAM і SRAM) не можуть зберігати інформацію при відключенні живлення ПЛК. Тому деякі типи ПЛК використовують батарейне живлення пам'яті для збереження працездатності системи автоматизації після короткочасного переривання живлення.

Моноблочні й модульні контролери використовують, як правило, паралельну шину для обміну даними з модулями вводу-виводу, що дозволяє на порядок підвищити швидкість їх опитування в порівнянні з послідовною шиною. Послідовна шина контролера (на основі інтерфейсу RS-485) використовується для підключення до нього віддалених (розподілених) модулів вводу-виводу.

Програмування контролерів малої потужності виконується за допомогою кнопок, розташованих на лицьовій панелі або за допомогою переносного пульта для програмування. Програмування потужних контролерів виконується за допомогою комп'ютера, на якому встановлюється спеціальне програмне забезпечення, наприклад CoDeSys, що виконує трансляцію технологічної мови стандарту MEK 61131-3 у код, який виконується процесором і завантажується в ПЗП ПЛК, наприклад, через порт Ethernet.

Сторожовий таймер (Watch Dog Timer - WDT) являє собою лічильник, який рахує імпульси тактового генератора й у нормальному режимі періодично скидається (перезапускається) працюючим процесором. Якщо процесор „зависає”, то сигнали скидання не надходять у лічильник, він продовжує лічити імпульси й при досягненні деякого порога виробляє сигнал „скидання” для перезапуску „завислого” процесора.

Годинник реального часу являє собою кварцевий годинник, який живився від батарейки й тому продовжує працювати при виключеному ПЛК. Годинник реального часу використовується, наприклад, для керування вуличним освітленням залежно від часу доби, у системах охорони об'єктів і в

інших випадках застосування, коли необхідна прив'язка даних або подій до астрономічного часу.

Процесорний модуль ПЛК виконує наступні завдання:

- ▶ збирає дані з модулів вводу в пам'ять й відсилає дані з пам'яті в модулі виводу;
- ▶ виконує обмін даними із пристроєм для програмування контролера;
- ▶ видає мітки годин реального часу;
- ▶ здійснює обмін даними із промисловою мережею;
- ▶ реалізує стек протоколів промислової мережі (для цієї мети можуть використовуватися допоміжні комунікаційні процесори);
- ▶ виконує початкове завантаження й виконання операційної системи;
- ▶ виконує завантажувальний модуль програми користувача системи автоматизації;
- ▶ керує актами обміну з пам'яттю.

Однією з тенденцій у розвитку ПЛК є використання процесорних модулів різної потужності для одного конструктиву контролера. Це дозволяє одержати серію контролерів різної потужності й тим самим покрити більший сегмент ринку, а також виконати модернізацію контролерів, куплених споживачами, шляхом заміни всього одного модуля. До основних характеристик процесорного модуля відносяться:

- тип операційної системи (Windows CE, Linux, DOS тощо);
- наявність виконавчого середовища для стандартної системи програмування на мовах MEK 61131-3;
- типи підтримуваних інтерфейсів (RS-232, RS-422, RS-485, CANopen, Ethernet);
- типи підтримуваних мереж (Modbus, Profibus, Ethernet, CANopen, DeviceNet тощо);
- можливість підключення пристроїв індикації або інтерфейсу оператора (світлодіодного або рідкокристалічного індикатора, клавіатури, миші, дисплея);

- розрядність (8, 16, 32 або 64 біта);
- тактова частота мікропроцесора й пам'яті;
- час виконання команд;
- об'єм, ієрархія й типи пам'яті (ОЗП, кеш, ПЗП-флеш, зйомна флеш тощо);
- типи вбудованих функцій (ПД-регулятор, лічильники, ШІМ, алгоритми позиціонування й керування рухом тощо);
- бренд виробника (Intel, AMD, Atmel, RealLab тощо).

Швидкодію процесорного модуля ПЛК звичайно оцінюють за часом виконання логічних команд, оскільки вони найпоширеніші при реалізації алгоритмів керування.

Величезна різноманітність завдань, які покладаються на ПЛК, і сильна залежність ціни від потужності контролера є причиною великої різноманітності використовуваних мікропроцесорів, від простих і дешевих 8-розрядних до самих високопродуктивних мікропроцесорів, включаючи двоядерні й чотирьохядерні процесори.

Восьмирозрядні мікропроцесори мають великий успіх в автономних ПД-контролерах і мікро-ПЛК для нескладного алгоритмічного керування верстатами, теплицями, невеликими технологічними апаратами, у якості міжмережних шлюзів. Їхньою перевагою є висока надійність, пов'язана із простотою програмного забезпечення.

Звичайно мікропроцесори, що використовуються в ПЛК, на кілька поколінь відстають від процесорів офісних персональних комп'ютерів (ПК) у зв'язку з відносно малим обсягом ринку ПЛК, який не забезпечує окупність розробки нового контролера за період зміни покоління мікропроцесорів.

Стандартними напругами живлення ПЛК є напруги 12, 24 і 48 В. Джерелом електричної енергії звичайно є промислова мережа (напруга 220 В, частота 50 Гц). У випадку розподілених систем автоматизації джерело живлення може бути розташоване на певній відстані від ПЛК, тому напруга на клеммах ПЛК або модулів вводу-виводу може сильно відрізнятись від

напруги джерела живлення внаслідок спаду напруги на опорі кабелю живлення. Для розв'язання цієї проблеми кожний ПЛК або кожний модуль віддаленого вводу забезпечується вбудованим стабілізатором напруги, який забезпечує нормальне їхнє функціонування в діапазоні напруг від 10 до 30 В.

Низька напруга живлення дозволяє жити контролери від акумуляторів бортових мереж транспортних засобів або від переносних акумуляторів. У ПЛК іноді використовують батарею для живлення годинника реального часу (які повинні функціонувати при виключеному ПЛК) і для збереження інформації в ПЗП на час аварійних перерв живлення.

Найпоширенішим представником сімейства мікроконтролерів є 8-розрядні прилади. Вони пройшли у своєму розвитку шлях від найпростіших приладів з відносно слаборозвиненою периферією до сучасних багатофункціональних контролерів, що забезпечують реалізацію складних алгоритмів керування в реальному масштабі часу. Причиною життєздатності 8-розрядних мікроконтролерів є використання їх для керування об'єктами де використовуються, в основному, алгоритми з перевагою логічних операцій, швидкість обробки яких практично не залежить від розрядності процесора.

Росту популярності 8-розрядних мікроконтролерів сприяє постійне розширення номенклатури виробів, що випускаються такими відомими фірмами, як Motorola, Microchip, Intel, Zilog, Atmel і багатьма іншими. Сучасні 8-розрядні МК мають, як правило, ряд характерних ознак. Перелічимо основні з них:

- 1) модульна організація, при якій на базі одного процесорного ядра (центрального процесора) проектується ряд (лінійка) мікроконтролерів, які відрізняються об'ємом і типом пам'яті програм, об'ємом пам'яті даних, набором периферійних модулів, частотою синхронізації;
- 2) використання закритої архітектури мікроконтролера, яка характеризується відсутністю ліній магістралей адреси й даних на виводах корпусу мікроконтролера. Таким чином, мікроконтролер являє

собою закінчену систему обробки даних, нарощування можливостей якої не передбачається;

- 3) використання типових функціональних периферійних модулів (таймери, процесори подій, контролери послідовних інтерфейсів, аналого-цифрові перетворювачі тощо) незначні відмінності в алгоритмах роботи в мікроконтролерів різних виробників.

При модульному принципі побудови всі мікроконтролери одного сімейства містять процесорне ядро, однакове для всіх мікроконтролерів даного сімейства, і змінний функціональний блок, який відрізняє мікроконтролери різних моделей [77].

4.4. Архітектура мікропроцесорів

Мікропроцесори широко застосовуються (в тому числі у складі мікроконтролера) у сучасних телевізорах електронних годинниках, мобільних телефонах, ігрових приставках, кишенькових електронних іграх, мікрохвильових печах, пральних машинах, літаках, пароплавах, автомобілях, тракторах, комбайнах та інших пристроях. До того як винайшли мікропроцесори [80] (тобто процесори на одній мікросхемі), існували цілі процесорні блоки у великих комп'ютерах.

Мікропроцесор – це пристрій, що представляє собою одну або кілька великих інтегральних схем, що виконують функції процесора електронної обчислювальної машини.

Існують процесори різної архітектури, зокрема:

CISC (англ. Complex Instruction Set Computing) – концепція проектування процесорів [81], яка характеризується наступним набором властивостей:

1. Великим числом різних за форматом і довжиною команд;
2. Введенням великої кількості різних режимів адресації;
3. Володіє складним кодуванням інструкції.

Процесору з архітектурою CISC доводиться мати справу з більш складними інструкціями неоднакової довжини. Виконання одиночної CISC-інструкції може відбуватися швидше, однак обробляти кілька таких інструкцій паралельно складніше.

Полегшення налагодження програм на асемблері тягне за собою захаращення вузлами мікропроцесорного блоку. Для підвищення швидкодії слід збільшити тактову частоту і ступінь інтеграції, що викликає необхідність удосконалення технології і, як наслідок, більш дорогого виробництва.

Архітектура CISC широко використовуються у сучасних комп'ютерних процесорах фірми Intel та AMD.

RISC (Reduced Instruction Set Computing) – процесор з скороченим набором команд. Система команд має спрощений вигляд. Всі команди однакового формату з простим кодуванням. Звернення до пам'яті відбувається за допомогою команд завантаження і запису, решта команд типу реєстр-реєстр. Команда, яка надходить в CPU, вже розділена по полях і не вимагає додаткового дешифрування [81].

Частина кристала звільняється для включення додаткових компонентів. Ступінь інтеграції нижче, ніж в попередньому архітектурному варіанті, тому при високій швидкодії допускається нижча тактова частота. Команда менше використовує ОЗУ, CPU дешевше. Програмної сумісності зазначені архітектури не мають. Налагодження програм на RISC складніша. Дана технологія може бути реалізована програмно-сумісним з технологією CISC (наприклад, суперскалярна технологія).

Оскільки RISC-інструкції прості, для їх виконання потрібно менше логічних елементів, що в кінцевому підсумку знижує вартість процесора. Але велика частина програмного забезпечення сьогодні написана і відкомпільована спеціально для CISC-процесорів фірми Intel. Для використання архітектури RISC нинішні програми повинні бути перекомпільовані, а іноді і переписані заново.

Основна ідея RISC архітектури - це ретельний підбір таких комбінацій кодів операцій, які можна було б виконати за один такт тактового генератора. Основна перевага від такого підходу – це різке спрощення апаратної реалізації процесора і можливість значно підвищити його продуктивність.

Мікроконтролери AVR (зокрема, ATmega 328p), MSP430 та STM32 мають RISC архітектуру, також слід відмітити, що процесори з RISC архітектурою широко використовуються у пристроях з операційною системою Android та міні комп'ютерах, таких як Raspberry Pi.

MISC (Multipurpose Instruction Set Computer) – елементна база складається з двох частин, які або виконані в окремих корпусах, або об'єднані. Основна частина - RISC процесор, розширюваний підключенням другій частині - ПЗУ мікропрограмного керування. Система набуває властивостей CISC. Основні команди працюють на RISC процесорі, а команди розширення перетворюються на адресу мікропрограми. RISC процесор виконує всі команди за один такт, а друга частина еквівалентна процесору зі складним набором команд. Наявність ПЗУ усуває недолік RISC, виражений в тому, що при компіляції з мови високого рівня мікрокод генерується з бібліотеки стандартних функцій, що займає багато місця в ОЗУ. Оскільки мікропрограма вже дешифрована і відкрита для програміста, то часу вибірки з ОЗУ на дешифрацію не потрібно.

Процесори з архітектурою MISC використовуються в IoT «Інтернет речей» і недорогих комп'ютерах та маршрутизаторах [82].

Основними характеристиками мікропроцесора є розрядність (у ПЛК використовуються 8-, 16- і 32-розрядні мікропроцесори), тактова частота, архітектура, наявність операцій із плаваючою точкою, типи підтримуваних портів вводу-виводу, температурний діапазон працездатності й споживана потужність.

Продуктивність мікропроцесорів з однією і тією ж архітектурою пропорційна тактовій частоті. Більшість контролерів використовують мікропроцесори зі скороченим набором команд. Скорочений набір команд

дозволяє будувати більш ефективні компілятори й конвеєр процесора, здатний за кожний такт видавати результат виконання чергової команди.

Для контролерів, що виконують інтенсивну математичну обробку даних, важлива наявність математичного співпроцесора (допоміжного процесора, що виконує операції з плаваючою точкою) або сигнальних процесорів, у яких операції типу $Y=AB+X$ виконуються за один такт. Сигнальні процесори дозволяють прискорити виконання операцій згортки або швидкого перетворення Фур'є.

4.5. Характеристики мікроконтролерів

Продуктивність ПЛК оцінюється за наступними параметрами:

- ▶ тривалість контролерного циклу (період зчитування значень із каналів вводу, обробки в процесорі й запису в канали виводу);
- ▶ час виконання команд (окремо логічних, з фіксованою й із плаваючою точкою);
- ▶ пропускна здатність шини між контролером і модулями вводу-виводу;
- ▶ пропускна здатність промислової мережі;
- ▶ час циклу опитування всіх контролерів в одномастерній мережі або цикл обігу маркера для багатомастерних мереж з маркером.

Контролер у системах автоматизації виконує циклічний алгоритм, що включає введення даних і розміщення їх в ОЗП, обробку даних і виведення.

Тривалість контролерного циклу (його ще називають робочим циклом) залежить від кількості модулів вводу-виводу й наявності в них замаскованих (виключених із процедури обміну) входів-виходів, розраховується для кожної конфігурації мехатронної системи окремо. При інтенсивній математичній обробці даних (наприклад, при цифровій фільтрації, інтерполяції або ідентифікації об'єкта керування в режимі нормального функціонування системи) тривалість контролерного циклу суттєво залежить від швидкодії процесорного модуля. У контролерний цикл входить також

обслуговування апаратних ресурсів ПЛК (забезпечення роботи системних таймерів, оперативне самотестування, індикація стану), контроль часу циклу, мережевий обмін, керування багатозадачністю, відображення процесу виконання програми на дисплеї тощо.

Перед початком роботи ПЛК виконує завантаження операційної системи й програми користувача, початкове тестування апаратури. ПЛК звичайно може працювати в режимі налагодження, покрокового виконання програми, перегляду й редагування значень змінних тощо.

У процесі функціонування ПЛК дані, уведені із пристроїв вводу, „розташовуються” в ОЗП й протягом робочого циклу контролера не змінюються. Пряме читання входу під час виконання одного циклу не виконується. Це прискорює процес обробки даних і виключає непередбачені ситуації.

У системах з розподіленими по об'єкту модулями вводу-виводу тривалість контролерного циклу може визначатися пропускнуою здатністю промислової мережі, що в ряді випадків є обмеженням на граничну кількість модулів вводу-виводу.

Вимоги до тривалості контролерного циклу суттєво залежать від області застосування ПЛК. При керуванні тепловими процесами тривалість циклу може становити одиниці й десятки секунд, у завданнях для керування верстатами вона вимірюється мілісекундами, при опитуванні датчиків температури на елеваторі контролерний цикл вимірюється годинами.

Час реакції контролера - це інтервал часу від моменту появи впливу на систему (з боку модулів вводу або оператора) до моменту „вироблення” (розрахунку) відповідної реакції. Час реакції контролера залежить від тривалості робочого циклу контролера, який визначається швидкодією модулів вводу-виводу й продуктивністю процесора.

У контролерах для відповідальних використань можуть бути передбачені наступні функції самодіагностики: виявлення помилок центрального процесора; сигналізація про спрацьовування сторожового

таймера; виявлення відмови батареї або джерела живлення; виявлення збою пам'яті; перевірка програми користувача; виявлення виходу з ладу запобіжника; виявлення обриву або короткого замикання у колі датчика й навантаження.

У контролерах для систем протиаварійного захисту і сигналізації, а також для небезпечних промислових об'єктів може бути передбачена можливість резервування окремих частин системи: промислової мережі, процесорного модуля або контролера, джерела живлення, мережевого сервера, замкнених контурів автоматичного регулювання, модулів вводу-виводу. Об'єктом резервування звичайно є найбільш відповідальна або найбільш ненадійна частина системи. Можливість гарячої заміни елементів системи (тобто без відключення живлення) досягається одночасно апаратними й програмними засобами. Апаратно передбачається незалежність початкового стану пристрою від черговості подачі сигналів на його клеми в процесі заміни; програмно забезпечується можливість тимчасової відсутності компонента системи без її зависання або переходу в аварійні режими.

Надійність контролерів характеризується наробітком на відмову, яка визначається відношенням сумарного часу працездатного стану контролера до математичного очікування числа його відмов протягом цього часу або наробітком до відмови - часом від початку експлуатації до першої відмови. Надійність пов'язана із припустимими механічними перевантаженнями - амплітудою вібрації в необхідному діапазоні частот, припустимим прискоренням при ударі.

Для підвищення безпеки систем автоматизації в контролерах використовуються команди для установки початкового стану виходів відразу після подачі живлення або в аварійному режимі. Ці стани вибираються таким чином, щоб після відновлення напруги живлення при випадковому його перериванні або в аварійному режимі системи виконавчі пристрої перебували в безпечному для персоналу або системи стані. Наприклад, у системах з нагріванням безпечним буде стан відключеного нагрівача, у піднімальних

механізмах - стан гальмування. Наявність команд керування безпечними станами дозволяє реалізувати операцію автоматичного рестарту мехатронної системи після переривання живлення або після відновлення працездатного стану. Здатність контролера переводити свої виходи в заздалегідь певний стан відразу після виявлення зниження напруги живлення або після внутрішньої відмови називається відмовостійким відключенням.

Якщо повторний запуск ПЛК виконується після того, як усі динамічні дані (змінні входів-виходів, стан внутрішніх регістрів, таймерів, лічильників, програмні контексти) були повернуті в заздалегідь певний стан, то такий запуск називається холодним рестартом. Холодний рестарт може бути як ручним, так і автоматичним.

Гарячим рестартом називають повторний запуск ПЛК, який виконується настільки швидко після провалу живлення, що всі динамічні змінні не встигають змінитися й тому працездатність відновлюється таким чином, що живлення „неначе й не пропадало”.

Завадостійкість контролера звичайно оцінюється за його відповідністю комплексу стандартів за електромагнітною сумісністю.

Промислові контролери використовують гальванічну ізоляцію для усунення паразитних зв'язків по загальному провіднику, землі й для захисту обладнання від високих напруг.

Ступінь захисту від впливу навколишнього середовища позначається буквами „IP”, за якими ідуть дві цифри. Перша цифра означає ступінь захисту виробу від попадання всередину твердих сторонніх тіл, друга цифра означає ступінь захисту виробу від попадання води. Розшифрування позначень наведено в табл. 4.1.

Важливим параметром ПЛК є час від замовлення до поставки й наявність декількох незалежних постачальників. Великі строки поставки пояснюються як далекістю виробника від споживача, так і прагненням виробників і постачальників мінімізувати внутрішні витрати за рахунок зменшення складських запасів.

Таблиця 4.1. Розшифровка позначення захисту виробу від впливу навколишнього середовища

Перша цифра	Ступінь захисту	Друга цифра	Ступінь захисту
0	Захист відсутній	0	Захист відсутній
1	Захист від твердих тіл розміром більше 50 мм	1	Захист від крапель води
2	Захист від твердих тіл розміром більше 12 мм	2	Захист від крапель води при ухилі до 15 ⁰
3	Захист від твердих тіл розміром більше 2,5 мм	3	Захист від дощу
4	Захист від твердих тіл розміром більше 1 мм	4	Захист від бризок
5	Захист від пилу	5	Захист від водяних струменів
6	Пилонепроникність	6	Захист від хвиль
		7	Захист при зануренні у воду
		8	Захист при тривалому зануренні у воду

Якість документації, наявність групи технічної підтримки, швидкість реакції на запити, наявність курсів для навчання споживачів відіграють також важливу роль при виборі контролера з величезного їхнього різноманіття [77].

4.6. Пристрої збору даних

Системи збору даних у даний час є загальнодоступним засобом одержання експериментальної інформації, що у першу чергу пов'язано із

широким поширенням персональних комп'ютерів. Системи збору даних знаходять використання для наукових досліджень, керування виробничими процесами, моніторингу в промисловості, медицині, метеорології, космонавтиці й інших областях людської діяльності. Автоматизований збір даних дозволяє одержати дані нової якості, які неможливо одержати іншими засобами. Це результати статистичної обробки величезного числа вимірів, отриманих у цифровій формі, можливість реєстрації випадкових подій з недосяжною раніше точністю за часом і за величиною, реєстрація швидкозмінних процесів. Завдяки різкому здешевленню систем збору даних у порівнянні з вартістю людської праці з'явилася велика кількість областей застосування, де раніше використовувалася ручна реєстрація даних: у теплицях, елеваторах, на метеостанціях, у процесі приймально-здавальних і сертифікаційних випробувань продукції, на складах, у промислових холодильниках, при автоматизації наукового експерименту тощо.

Основною відмінністю систем збору даних від ПЛК є відсутність у них алгоритму керування, тобто відсутність необхідності в потужному контролері й мові МЕК 61131-3, а також наявність великого об'єму пам'яті для ведення архіву. Хоча системи збору даних можна побудувати на будь-якому ПЛК, але у зв'язку із зазначеними вище особливостями вони займають окремий сегмент ринку і їх виділяють в окрему групу засобів автоматизації.

Системи збору даних можуть застосовуватися в реальному часі, наприклад, для моніторингу (спостереження) різних процесів, ідентифікації аварійних ситуацій у технологічних процесах, а також можуть застосовуватися для архівування даних, коли їх обробка відділена від процесу збору невизначеним інтервалом часу. У системах реального часу поточні дані зберігаються протягом деякого заданого часу в кільцевому буфері. Дані, що застаріли, витісняються новими. В архівуючих системах використовуються накопичувачі інформації великої ємності й дані обробляються після завершення збору.

Архівуючі системи збору даних (логгери, самописці) можуть бути автономними пристроями, побудованими на основі мікроконтролера (наприклад, бортові самописці літаків, електронні лічильники тепла або електроенергії, портативні електрокардіографи). Дані, зібрані логгерами, для обробки переносяться в комп'ютер за допомогою, наприклад, USB-флеш-пам'яті або через послідовний інтерфейс.

Системи збору даних, побудовані на основі комп'ютера, звичайно є стаціонарними й використовують універсальне програмне забезпечення, таке як MATLAB, LabVIEW, MS Excel [77], яке дозволяє не тільки зібрати дані, але й обробити їх.

Для реєстрації швидкоплинних процесів (з необхідною частотою дискретизації більше 1 МГц) використовуються системи з паралельною шиною, у тому числі плати для шини PCI комп'ютера. Комп'ютерні плати мають обмежену кількість входів, що визначається комп'ютерним конструктивом, і вимагають зовнішніх клемних блоків для приєднання джерел сигналу, створюючи незручності при монтажі системи.

Для реєстрації повільних процесів зручніше використовувати зовнішні пристрої, які підключаються до комп'ютера через COM, USB або Ethernet-порт. Зовнішні пристрої відрізняються також меншим рівнем шумів, у той час як плати, що вставляються в комп'ютер, піддаються впливу електромагнітних шумів від електричних (цифрових) кіл комп'ютера.

Система збору даних може бути розподіленою, коли пристрій вводу розподілений територіально по об'єкту збору даних, а отримані дані сходяться до єдиного накопичувача й оброблювача даних за допомогою мережевих технологій. Мережеві (розподілені) системи збору даних мають властивість практично необмеженого збільшення (нарощування) числа каналів, однак вони мають обмеження на швидкість передачі даних в мережі.

Для типових завдань збору даних промисловістю випускаються пристрої з невеликим числом входів (від декількох десятків до декількох сотень). Для великих систем (від одиниць до сотень тисяч входів)

розроблюються спеціалізовані системи. До них можна, наприклад, віднести систему „COMPASS”, що збирає дані з 250 тисяч датчиків у ядерному центрі CERN зі швидкістю 160 Мбіт/с.

Входи систем збору даних можуть бути універсальними (потенціальними й струмовими) або спеціалізованими (наприклад, для термопар, для термоперетворювачів опору або для тензодатчиків). Системи зі спеціалізованими входами економічно більш ефективні для споживача. Універсальні входи використовуються разом з вимірювальними перетворювачами фізичних величин у струм або напругу. Існують також системи з гібридними входами, наприклад, коли кілька входів приймають сигнали термопар, інші входи - сигнали тензодатчиків, треті - сигнали термометрів опору тощо.

Входи можуть бути диференціальними, одиночними, цифровими або дискретними (двійковими). Диференціальні входи дозволяють більш ефективно пригнічувати зовнішні перешкоди, що наводяться у кабелі, якій передає сигнал від датчика до модуля введення. Для передачі сигналу найчастіше використовується напруга в діапазоні $0...±5$ В, $0...±10$ В або струм $0...20$ мА, $4...20$ мА. Сигнали напруги виробляються джерелами напруги й мають високу завадостійкість до ємнісних наведень, сигнали струму виробляються джерелами струму й стійкі до індуктивних наведень. Дискретні входи приймають логічні сигнали („0” або „1”), які надходять від кінцевих вимикачів, датчиків охоронної або пожежної сигналізації, електромагнітних реле, датчиків наявності напруги тощо. Цифрові входи приймають сигнали від пристроїв із цифровим виходом, наприклад, від цифрових датчиків температури.

Основними параметрами систем збору даних є кількість каналів, похибка, динамічна похибка, смуга пропускання, роздільна здатність, ефективне число розрядів, частота дискретизації, наявність гальванічної ізоляції входів та інтерфейсу, наявність захистів від недбалого використання, перевантажень і перегріву.

Системи збору даних звичайно мають 4, 8, 16, 32 або 64 входів, які опитуються по черзі або одночасно. Системи з одночасним опитуванням складаються з ідентичних каналів, які виконують аналого-цифрове перетворення вхідної величини паралельно, тобто одночасно для всіх каналів. Такі системи зустрічаються рідко через високу вартість. Звичайно опитування входів виконується по черзі, за допомогою комутатора. Тому дані різних каналів виявляються зсунутими за часом на деяку затримку, рівну відношенню періоду опитування до кількості каналів.

Прикладом системи збору даних може служити система RealLab!, побудована за модульним принципом. Таку систему з необхідною кількістю входів можна зібрати з модулів - окремих „будівельних” блоків. Модулі з'єднуються між собою за допомогою промислового інтерфейсу RS-485 і розміщуються або в загальній монтажній шафі, або розподілені по об'єкту збору даних таким чином, щоб зменшити довжину кабелю від датчика до модуля. Зібрані дані в цифровій формі передаються по промисловій мережі в центральний комп'ютер або контролер. Модулі RealLab! можуть працювати в стандартних мережах Modbus. Кожний модуль у мережі має свою адресу, тому для опитування модулів комп'ютер посилає їм команду, що містить адресу й код операції, яку необхідно виконати.

Наближення модулів введення до датчиків має кілька переваг. По-перше, скорочується кількість проводів, оскільки цифровий інтерфейс RS-485 має тільки два провідника, а передає дані від великої кількості модулів. Це зручно при зборі даних з територіально розподілених об'єктів, наприклад при зборі даних про температуру й вологість в теплиці, яка має площу 10 Га, у багатоповерховому будинку або на елеваторі. По-друге, знижується потужність перешкод завдяки скороченню довжини провідників з аналоговими сигналами, спрощується технічне обслуговування й діагностика системи.

Завдяки застосуванню стандартного протоколу обміну в системі збору даних на модулях RealLab! можуть бути включені пристрої введення інших виробників, наприклад, лічильник електроенергії або метеостанція.

4.7. Комп'ютер у мехатронних системах

Незважаючи на існуючі традиції застосування ПЛК для вирішення проблем у мехатроніці, багато завдань набагато ефективніше вирішуються за допомогою персональних комп'ютерів. Комп'ютер може бути використаний також як пульт оператора (диспетчера) або виконувати одночасно функції контролера й пульта оператора. У завданнях мехатроніки широко застосовують як офісні, так і промислові комп'ютери [77].

4.7.1. Комп'ютер як контролер

Комп'ютер може бути перетворений у повноцінний контролер, якщо на нього встановити:

- ▶ систему програмування контролерів (наприклад, CoDeSys);
- ▶ електронний диск замість звичайного жорсткого диска;
- ▶ плати вводу-виводу або зовнішні модулі вводу-виводу;
- ▶ сторожовий таймер.

Електронний диск являє собою ПЗП, що складається з мікросхем флеш-пам'яті й конструктивно виконаний у вигляді корпуса звичайного жорсткого диска формату 2,5", 3,5" або 5,25" зі стандартними інтерфейсами IDE або SCSI. Основними перевагами електронного диска є його висока стійкість до вібрацій, відсутність акустичного шуму, висока надійність, низьке енергоспоживання, мала вага.

Плати й зовнішні модулі вводу-виводу для комп'ютера випускаються багатьма незалежними виробниками, що стало можливим завдяки наявності

стандартів на конструктивне виконання й шини як промислових, так і офісних комп'ютерів.

Сторожовий таймер служить для перезавантаження комп'ютера у випадку його зависання. Відмітимо, що комп'ютер має набагато більший, аніж контролер, час перезавантаження при використанні офісної операційної системи Windows.

До переваг персональних комп'ютерів (ПК) при їхньому використанні в якості контролерів відносяться:

- ▶ на порядок більший об'єм оперативної пам'яті;
- ▶ наявність жорсткого диска із практично необмеженим об'ємом;
- ▶ на порядки більш висока швидкодія;
- ▶ швидкий розвиток апаратного забезпечення (модернізація комп'ютерів відбувається кожні 4...6 місяців, контролерів - через 3...5 роки);
- ▶ у кілька разів нижча ціна;
- ▶ наявність великої кількості фахівців, що добре володіють персональним комп'ютером;
- ▶ підтримка комп'ютером пристроїв для зчитування CD/DVD, принтера, звукових карт, систем розпізнавання й синтезу мови, систем розпізнавання образів і тексту, а також інших засобів, недоступних для контролера;
- ▶ легка заміна комп'ютера на більш потужний без зміни програмного забезпечення;
- ▶ підтримка клавіатури, миші й монітора;
- ▶ можливість комплектації комп'ютера із частин, вироблених великим числом незалежних виробників;
- ▶ можливість створення всієї системи автоматизації за допомогою SCADA-пакетів (наприклад, Master SCADA), без залучення систем програмування контролерів і засобів зв'язку контролера з комп'ютером;

- ▶ наявність стандартів на шини, що є причиною великої кількості незалежних постачальників стандартних комп'ютерних плат.

Хоча промислові комп'ютери, наближаючись за умовами експлуатації до контролерів, втрачають деякі з переваг ПК (швидкодію, швидкість модернізації, низьку ціну), інші переваги ПК роблять їх широко розповсюдженими й необхідними в промисловості.

З розвитком промислових комп'ютерів і контролерів відбувається стирання відмінностей між ними. Проте залишається ряд відмінностей, які вже не можна назвати істотними, але які зустрічаються найбільш часто. Типовий комп'ютер, на відміну від типового контролера, має:

- мишу, клавіатуру й монітор;
- жорсткий диск;
- вузький температурний діапазон (від 0 до +50 °C);
- операційну систему Windows;
- вентилятор для охолодження процесора й блоку живлення.

У промислових комп'ютерах іноді використовують операційну систему реального часу, однак вона не завжди є необхідною навіть у системах автоматичного керування. Недоліком комп'ютерів з ОС Windows є великий час перезавантаження системи при її зависанні [77].

4.7.2. Комп'ютер для спілкування з оператором

Найбільш типовим застосуванням ПК у завданнях автоматизації є організація робочого місця оператора (диспетчера). Комп'ютер тут виконує роль людино-машинного інтерфейсу. Для поліпшення ергономічності й ефективності роботи оператора використовують SCADA-пакети з використанням звуку, анімації, високоякісної кольорової графіки й безлічі інтелектуальних функцій, що полегшують роботу оператора.

Для створення людино-машинного інтерфейсу використовують монітори із сенсорним екраном, плазмові панелі, проектори екрана

комп'ютера на стіну, трекбол, звукові колонки, сирени, клавіатури зі ступенем захисту від IP-20 до IP-67.

Сенсорний екран являє собою скляну або пластикову пластину, прикріплену поверх екрана звичайного монітора. Для визначення координат торкання екрана пальцем оператора використовують в основному чотири фізичні принципи: поглинання пальцем енергії поверхневих акустичних хвиль, зміна ємнісного струму при торканні екрана, зміна опору між двома прозорими провідними поверхнями при натисненні пальцем і принцип затінення інфрачервоних променів, що виходять із випромінювачів по периметру екрана. Найбільше поширення одержали резистивні та ємнісні сенсорні екрани.

У промисловій автоматизації використовуються також панелі оператора, які замість клавіатури мають кілька спеціалізованих кнопок, а замість монітора - мініатюрний дисплей, на якому поміщається всього кілька рядків тексту або графіки. Такі пристрої підключаються до СОМ-порту комп'ютера.

Для монтажу на панель (на дверцята шафи, на стіну) використовують панельні комп'ютери, які поєднують в одному конструктиві процесорний блок, дисплей із сенсорним екраном і клавіатуру [77].

4.7.3. Промислові комп'ютери

Промислові комп'ютери суттєво відрізняються від офісних за конструктивними ознаками, однак використовують ті ж процесори та архітектуру. Основні відмінності є такі:

- ▶ роз'єми для з'ємних плат встановлюються на пасивній об'єднаній панелі, а не на материнській платі;
- ▶ для з'ємних плат використовуються надійний штирьовий роз'єм;
- ▶ для зміни плат не потрібно розкривати корпус;

- ▶ використовуються спеціалізовані промислові комп'ютерні шини CompactPCI, COMExpress, VME та інші;
- ▶ замість жорсткого диска може бути використана флеш-пам'ять;
- ▶ наявність сторожового таймера;
- ▶ застосування вентиляторів зі змінним фільтром або відсутність вентиляторів;
- ▶ міцна несуча конструкція з надійним кріпленням плат пружними планками із гвинтовими затискачами;
- ▶ застосування блоків живлення підвищеної надійності, із захистом від коротких замикань по виходу й з розширеним діапазоном мережних напруг (від 100 до 250 В);
- ▶ резервування блоків живлення;
- ▶ наявність енергонезалежної оперативної пам'яті (з акумуляторним живленням), яка зберігає дані при збоях або зникненні живлення;
- ▶ в одному конструктиві й на одній об'єднаній шині може розташовуватися кілька комп'ютерних систем;
- ▶ наявність з'ємної флеш-пам'яті;
- ▶ застосування, крім Windows, операційних систем DOS, Linux.

Конструктивне виконання промислового комп'ютера забезпечує захист від пилу, вологи, вібрації, електромагнітних впливів і полегшує технічне обслуговування. Для роботи в діапазоні температур від -40 до +70 °С використовується індустріальна елементна база з розширеним температурним діапазоном або, якщо це можливо, штучний підігрів і примусове охолодження.

Монтаж промислового комп'ютера може бути виконаний у стандартній 19-дюймовій стійці, на панелі, на столі, на стіні, на Din-рейці й у спеціалізованому конструктиві. Органи керування промисловим комп'ютером (кнопка скидання, живлення й клавіатура) можуть закриватися дверцятами із ключем.

За швидкістю і об'ємом пам'яті промислові комп'ютери завжди уступають офісним, що пов'язане з великою тривалістю розробки нових модифікацій: за час розробки промислового комп'ютера встигає змінитися кілька поколінь офісних ПК. Це пояснюється незрівнянно меншим об'ємом ринку промислових комп'ютерів у порівнянні з офісними, що визначає розмір інвестицій у нові проекти.

Переважає більшість промислових комп'ютерів відносяться до магістрально-модульних систем. Вони не мають об'єднаної материнської плати, замість неї використовується пасивна крос-плата (сполучна плата), що містить тільки роз'єми, з'єднані загальною магістраллю. Усі плати комп'ютера вставляються в корпус попереду й закріплюються планками з амортизаторами для підвищення вібростійкості. Це зроблене для зручності заміни плат при обслуговуванні. Плати з'єднуються із крос-платою за допомогою штирьових з'єднань, які набагато надійніше з'єднань в офісних ПК. Число слотів для з'ємних плат перевищує 10 [77].

4.8. Пристрої вводу-виводу

Пристрої (модулі) вводу-виводу є інтерфейсом між процесором ПЛК і „реальним світом”. Бажано мати в процесорі значення вимірюваних сигналів у будь-який момент часу. Однак, оскільки кількість каналів вводу-виводу в деяких системах може досягати тисяч, а вимірювальні канали завжди мають обмежену пропускну здатність, вимірювані значення надходять у процесор у дискретні моменти часу.

Існує кілька рівнів і способів опитування великої кількості каналів вводу. Сучасний модуль вводу має свій власний мікроконтролер, який виконує циклічне опитування всіх своїх каналів і поміщає отримані дані в буфер. Якщо по алгоритму роботи мехатронної системи використовуються тільки кілька каналів модуля, то канали, що не використовуються можна замаскувати (виключити їх із процедури опитування), якщо це потрібно для

збільшення швидкодії системи. При надходженні в модуль команди зчитування значень із входів зібрані дані передаються з буфера модуля в ПЛК, де надходять в буфер сервера або в певну область ОЗП.

Опитування модулів може виконуватися циклічно з однаковою частотою для всіх модулів або з різною частотою. Другий варіант дозволяє зменшити завантаженість шини, по якій виконується обмін даними між модулями вводу й процесорним модулем.

Циклічне опитування всіх модулів із заздалегідь заданою частотою сильно завантажує шину, по якій модулі вводу зв'язуються із процесором. Це особливо очевидно, якщо процесор сканує входи для виявлення сигналу від аварійного датчика, який може спрацювати один раз в 10 років, або якщо вводяться дані від датчика температури в умовах, коли температура постійна. У подібних випадках більш ефективні багатомастерні шини (наприклад, CAN), які дозволяють використовувати режим підписки, при якому процесор модуля вводу, у якому відбулася зміна стану входу, є ініціатором обміну даними.

Найбільше поширення мехатроніці знайшли одномастерні шини й циклічне опитування модулів вводу в силу своєї простоти й порівняно низької вартості.

Модулі вводу й виводу в промисловій автоматизації мають гальванічну ізоляцію між вхідними (вихідними) затискачами й шиною контролера. Допустима напруга прикладена до ізоляції становить від 2500 (рідше від 500) до 4000 В.

Іноді потрібно виконати одночасне опитування входів усіх модулів вводу або вивести дані одночасно в канали всіх модулів виводу. Для вирішення цієї проблеми використовують ширококомовні команди, які сприймаються всіма модулями одночасно й вони виконують введення або виведення даних у свої буферні регістри одночасно. Після цього звичайним циклічним опитуванням дані по черзі вводяться в процесорний модуль.

Модулі введення з'єднуються із процесором послідовною або паралельною шиною. У магістрально-модульних системах використовуються паралельні шини ISA, PCI, VME, у модульних ПЛК - нестандартні послідовні й паралельні шини. У контролерах з розподіленими (віддаленими) модулями вводу-виводу найпоширеніші послідовні шини на основі інтерфейсів RS-485 і CAN.

Перевагою паралельної шини є висока пропускна здатність, що дозволяє виконувати сканування модулів вводу з високою частотою й використовувати модулі аналогового вводу з тактовою частотою АЦП до 100 кГц. Однак невелика довжина паралельної шини, обмежена розсинхронізацією окремих біт у переданому слові, не дозволяє підключити до одного контролера більше 32 модулів. Контролери з послідовною шиною мають протилежні властивості. Крім того, вони дозволяють організувати розподілені системи збору даних.

Більшість паралельних і послідовних шин контролерів є одномастерними, оскільки багатомастерні шини суттєво складніші й дорожчі.

Обмін даними з модулем виконується за адресою, яка звичайно записується в ПЗП модуля. Іноді адресою є номер слота, у який вставляється модуль або положення мікроперемикача.

Електричні кола входів і виходів модулів вводу повинні мати гальванічну ізоляцію. Гальванічна ізоляція може бути поканальна (кожний канал ізольований від інших), або групова. Звичайно використовується групова ізоляція. У віддалених модулях розподілених ПЛК може бути використана індивідуальна гальванічна ізоляція інтерфейсу RS-485 кожного модуля або групова ізоляція інтерфейсів декількох модулів за допомогою одного модуля (повторювача інтерфейсів). Для передачі напруги живлення в ізольовану частину модуля використовуються DC-DC перетворювачі.

Сучасні модулі вводу-виводу можуть виконувати крім функцій вводу деяку обробку інформації, яка вводиться, й додаткові функції: компенсацію

температури холодного спаю термопар, лінеаризацію нелінійних датчиків, діагностику обриву датчика, автоматичне калібрування, ПД-регулювання, керування рухом. Перенос частини функцій контролера в модулі вводу-виводу є сучасною тенденцією, спрямованою на збільшення ступеня „розпаралелювання” завдань керування, забезпечення незалежності локальних модулів (які за своїми функціями наближаються до ПЛК) і зменшення потоку інформації між паралельно працюючими процесорами в модулях вводу-виводу. По такому принципу побудовані, зокрема, модулі RealLab! [77].

Питання та завдання для самоперевірки до четвертого розділу:

1. Які загальні тенденції проявляються у розвитку мікроконтролерних пристроїв?
2. Які складові входять у типову структуру логічного мікроконтролера?
3. Які типи пам'яті є у мікроконтролера?
4. За допомогою яких елементів виконується введення даних у мікроконтролер?
5. Вкажіть функцію сторожового таймера.
6. Які операції виконує процесор у мікроконтролері?
7. Вкажіть основні характеристики мікроконтролерів.
8. Приведіть приклад пристрою збору даних.
9. Які основні застосування комп'ютера у сучасних мехатронних системах?
10. Які функції може виконувати комп'ютер у мехатронних системах?

РОЗДІЛ 5

СПОСОБИ ОРГАНІЗАЦІЇ ВЗАЄМОДІЇ У МЕХАТРОННИХ СИСТЕМАХ

5.1. Основні функції, будова та параметри системи комп'ютерного керування

На систему комп'ютерного керування мехатронного об'єкта покладають наступні основні функції:

- приймання даних, одержуваних за допомогою інформаційних мехатронних модулів (наприклад, даних про стан мехатронного об'єкта й навколишнього середовища);
- обробка цих даних згідно алгоритмів керування мехатронного об'єкта;
- пересилання команд керування, одержаних у результаті реалізації алгоритму керування, на виконавчі мехатронні модулі.

Для реалізації цих функцій до складу система комп'ютерного керування повинні входити:

- обчислювальний пристрій, що служить для реалізації алгоритму розв'язку завдання керування;
- інтерфейсний пристрій, що служить для обміну даними й командами керування з інформаційними та виконавчими системами.

Залежно від способів організації обчислювального й інтерфейсного пристрою відповідно змінюється й загальна організація системи комп'ютерного керування. Розглянемо й порівняємо різні способи організації системи комп'ютерного керування мехатронного об'єкта.

Для такого порівняння, необхідно визначити критерії, за якими воно повинно здійснюватися. До системи комп'ютерного керування мехатронного об'єкта може пред'являтися ряд різних вимог, наприклад:

- вимоги до швидкодії;
- вимоги до надійності;

- вимоги (обмеження) за вартістю;
- вимоги (обмеження) щодо споживаної потужності;
- вимоги (обмеження) щодо масогабаритних характеристик;
- вимоги щодо стійкості впливу зовнішніх факторів;
- вимоги, що обмежують негативний вплив на зовнішнє середовище.

На організацію й структуру системи комп'ютерного керування, власне кажучи, істотний вплив виявляють тільки перші три з перерахованих вимог, у той час як інші вимоги виявляються або залежними від перших трьох (наприклад, вимоги до маси й габаритів системи комп'ютерного керування), або задовольняються за рахунок конструктивних рішень (наприклад, вимоги щодо стійкості впливу зовнішніх факторів). Тому подальше дослідження й порівняння різних способів організації системи комп'ютерного керування мехатронного об'єкта будемо здійснювати саме на основі вимог щодо *швидкодії, надійності й вартості*. Відмітимо, що виділені нами вимоги є найпоширенішими при проектуванні складних мехатронних об'єктів.

Для однозначності подальших міркувань необхідно визначити, що слід розуміти під швидкодією, надійністю й вартістю системи комп'ютерного керування.

Під швидкодією системи комп'ютерного керування будемо розуміти величину, обернено пропорційну часу розв'язування задач керування мехатронним об'єктом. Чим менший цей час, тим більше буде швидкодія системи комп'ютерного керування. Очевидно, що час розв'язування завдання керування системи комп'ютерного керування складається із часу приймання вихідних даних від інформаційної системи, часу реалізації алгоритму керування й часу передачі команд керування на виконавчу систему. Тому швидкодія системи комп'ютерного керування в цілому залежить як від швидкодії обчислювальної частини, так і від швидкодії інтерфейсної частини.

Надійність – це властивість системи зберігати в часі здатність виконання необхідних функцій.

У нашому випадку під цією функцією слід розуміти здатність системи комп'ютерного керування вирішувати задачі керування за час, що не перевищує заданий. Очевидно, що ця здатність і буде залежати від здатності інтерфейсної частини передавати дані між інформаційною й виконавчою системами мехатронного об'єкта й обчислювальною частиною системи комп'ютерного керування, а також від здатності обчислювальної частини пристрою системи комп'ютерного керування реалізувати алгоритм керування за необхідний час. Іншими словами, надійність системи комп'ютерного керування також „складається” з надійності обчислювального пристрою та надійності інтерфейсної частини.

Для кількісної оцінки надійності використовують різні критерії, такі як імовірність безвідмовної роботи, середній наробіток на відмову та інші. З перерахованих показників для характеристики надійності системи комп'ютерного керування, що працюють у критичних умовах, найбільш зручно застосовувати показник імовірності безвідмовної роботи.

Імовірність безвідмовної роботи – це ймовірність того, що в межах заданого часу (тривалості) роботи системи відмова не відбудеться. У нашому випадку під відмовою слід розуміти неможливість системи комп'ютерного керування виконувати необхідну функцію. Будемо вважати, що рівень надійності системи комп'ютерного керування достатній, якщо ймовірність її безвідмовної роботи вище заданої.

Під вартістю системи комп'ютерного керування будемо розуміти вартість апаратних засобів, необхідних для її реалізації. Очевидно, що вартість системи комп'ютерного керування складається з вартості апаратних засобів обчислювальної та інтерфейсної частин.

Оцінимо різні способи організації системи комп'ютерного керування мехатронного об'єкта з погляду виділених критеріїв. Розглянемо спочатку різні способи організації частин системи комп'ютерного керування окремо, а потім зведемо отримані оцінки й загальну оцінку системи комп'ютерного керування [83].

5.2. Способи організації обчислювального пристрою системи комп'ютерного керування

Можна виділити три способи організації обчислювального пристрою системи комп'ютерного керування (рис. 5.1).

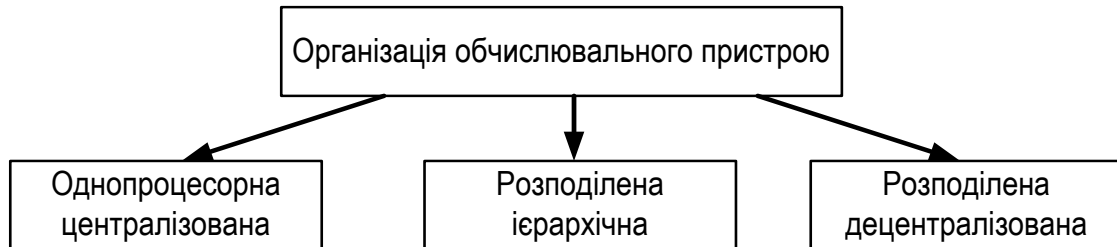


Рис. 5.1 Способи організації обчислювального пристрою системи комп'ютерного керування

Однопроцесорна централізована організація обчислювального пристрою системи комп'ютерного керування означає наявність одного процесорного вузла, на який покладається функція реалізації алгоритму керування мехатронного об'єкта (рис. 5.2).

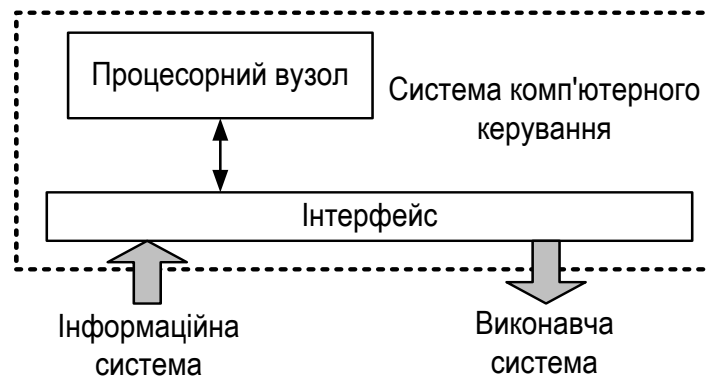


Рис. 5.2 Структура системи комп'ютерного керування з однопроцесорною організацією обчислювального пристрою

До переваг такої системи комп'ютерного керування можна віднести простоту її організації й відносно низьку вартість. Однак, з іншого боку, така організація системи комп'ютерного керування має й ряд істотних недоліків, а саме: 1) низька надійність, оскільки відмова процесорного вузла

приводить до відмови всієї системи комп'ютерного керування (тобто до нездатності системи комп'ютерного керування виконувати задану функцію); 2) низька швидкодія, оскільки реалізація алгоритму керування в цьому випадку буде здійснюватися послідовним способом.

Перераховані переваги й недоліки однопроцесорної організації системи комп'ютерного керування мехатронного об'єкту визначають і основну сферу їх застосування, а саме, у нескладних мехатронних об'єктах, які працюють в некритичних умовах експлуатації, наприклад: побутові мехатронні об'єкти, телескопи (рис. 5.3), верстати зі ЧПК (рис. 5.4), тощо.

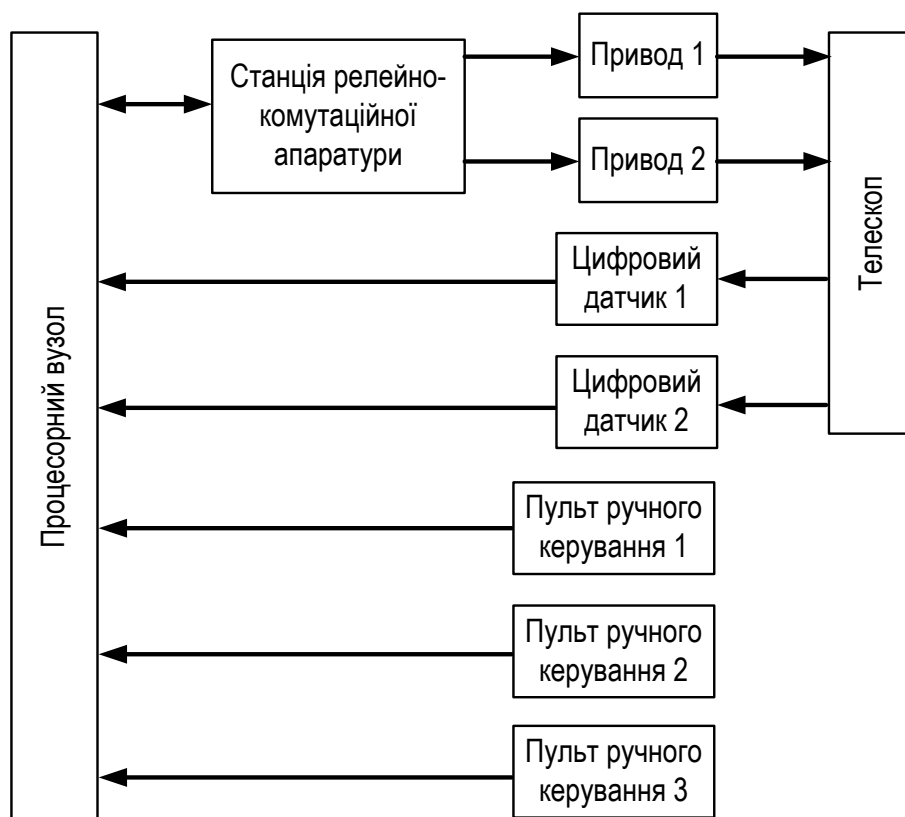


Рис. 5.3 Структура телескопа

У випадку керування складним мехатронним об'єктом швидкодія однопроцесорної системи комп'ютерного керування, як правило, виявляється недостатньою для керування в реальному часі. У цьому випадку використовують розподілений ієрархічний спосіб організації системи комп'ютерного керування.

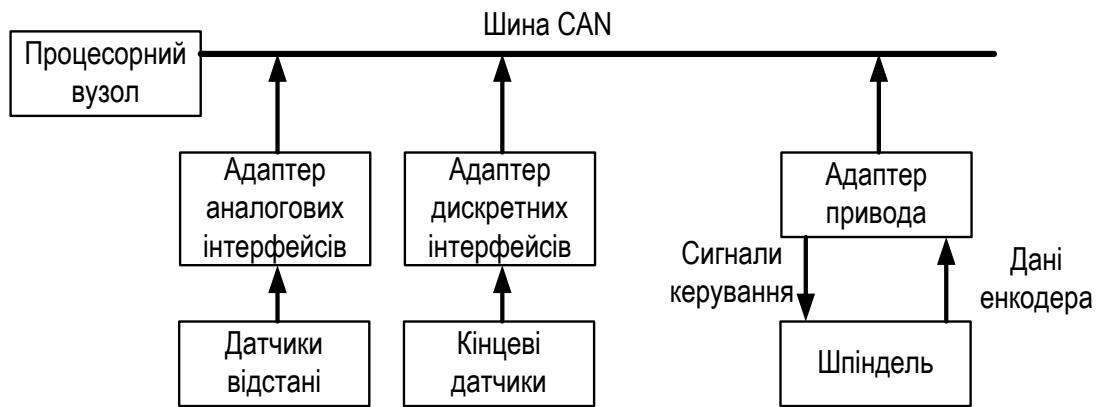


Рис. 5.4 Структура сучасного верстата зі ЧПК

Узагальнена структура системи комп'ютерного керування, що використовує такий спосіб організації обчислювального пристрою, наведена на рис. 5.5.

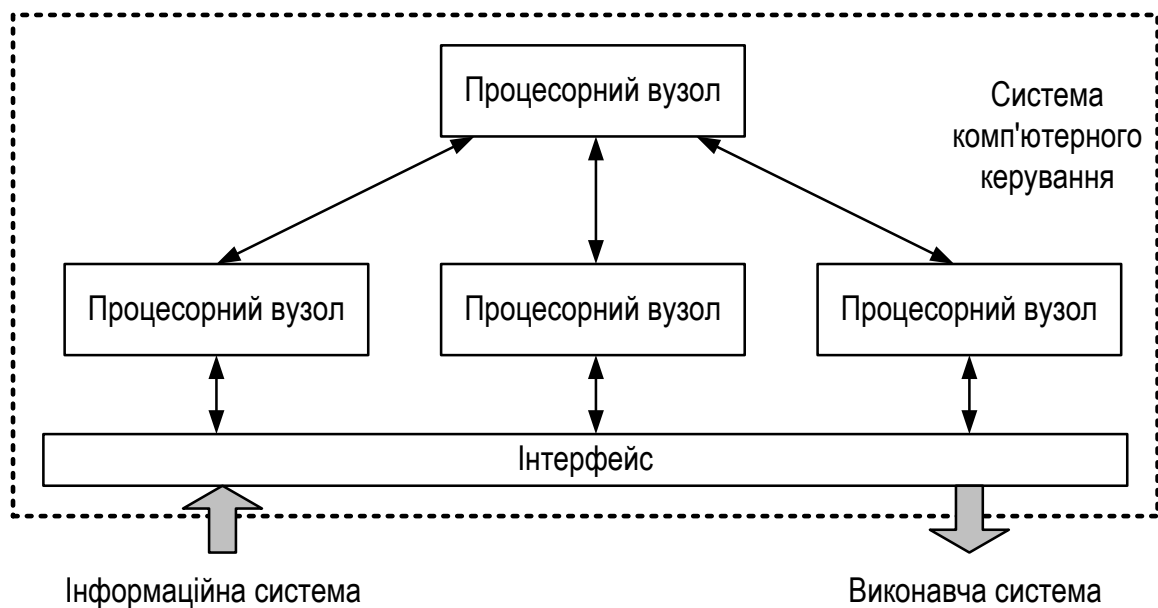


Рис. 5.5 Структура системи комп'ютерного керування з розподіленою ієрархічною організацією обчислювального пристрою

Обчислювальний пристрій системи комп'ютерного керування будується у вигляді багаторівневої ієрархічної мережі процесорних вузлів, у якій кожному процесорному вузлу верхнього рівня підкоряється кілька процесорних вузлів нижнього рівня (на рис. 5.5 показано два рівні).

Очевидно, що в порівнянні з однопроцесорною організацією така організація обчислювального пристрою системи комп'ютерного керування має ряд переваг:

- по-перше, за рахунок „розпаралелювання” процедур реалізації алгоритму керування між окремими процесорними вузлами забезпечується більш висока швидкодія;
- по-друге, підвищується надійність обчислювального пристрою, оскільки відмова деяких процесорних вузлів нижнього рівня може не приводити до катастрофічних наслідків для всього мехатронного об'єкта в цілому.

Однак недоліки в такій організації обчислювального пристрою системи комп'ютерного керування теж є:

- по-перше, суттєво (не менше ніж у N разів, де N - число процесорних вузлів в системі) збільшується вартість ієрархічного розподіленого пристрою в порівнянні з однопроцесорною організацією обчислювального пристрою;
- по-друге, так само в системі залишається „вузьке місце”, а саме, процесорний вузол верхнього рівня, відповідальний за організацію спільної роботи всіх процесорних вузлів нижнього рівня. Зрозуміло, що відмова процесорного вузла верхнього рівня буде приводити до виходу з ладу всього мехатронного об'єкта в цілому;
- по-третє, у даній структурі взаємодія процесорних вузлів нижнього рівня один з одним може відбуватися тільки через процесорний вузол верхнього рівня, що, у свою чергу, може приводити до значних часових затримок при обміні даними між ними й, як наслідок, до зниження швидкодії системи комп'ютерного керування в цілому.

У якості прикладів мехатронних об'єктів, що мають розподілену ієрархічну організацію системи комп'ютерного керування можна привести космічну станцію (рис. 5.6), прискорювач часток (рис. 5.7).

Перерахованих недоліків дозволяє уникнути спосіб розподіленої децентралізованої організації обчислювального пристрою системи комп'ютерного керування.

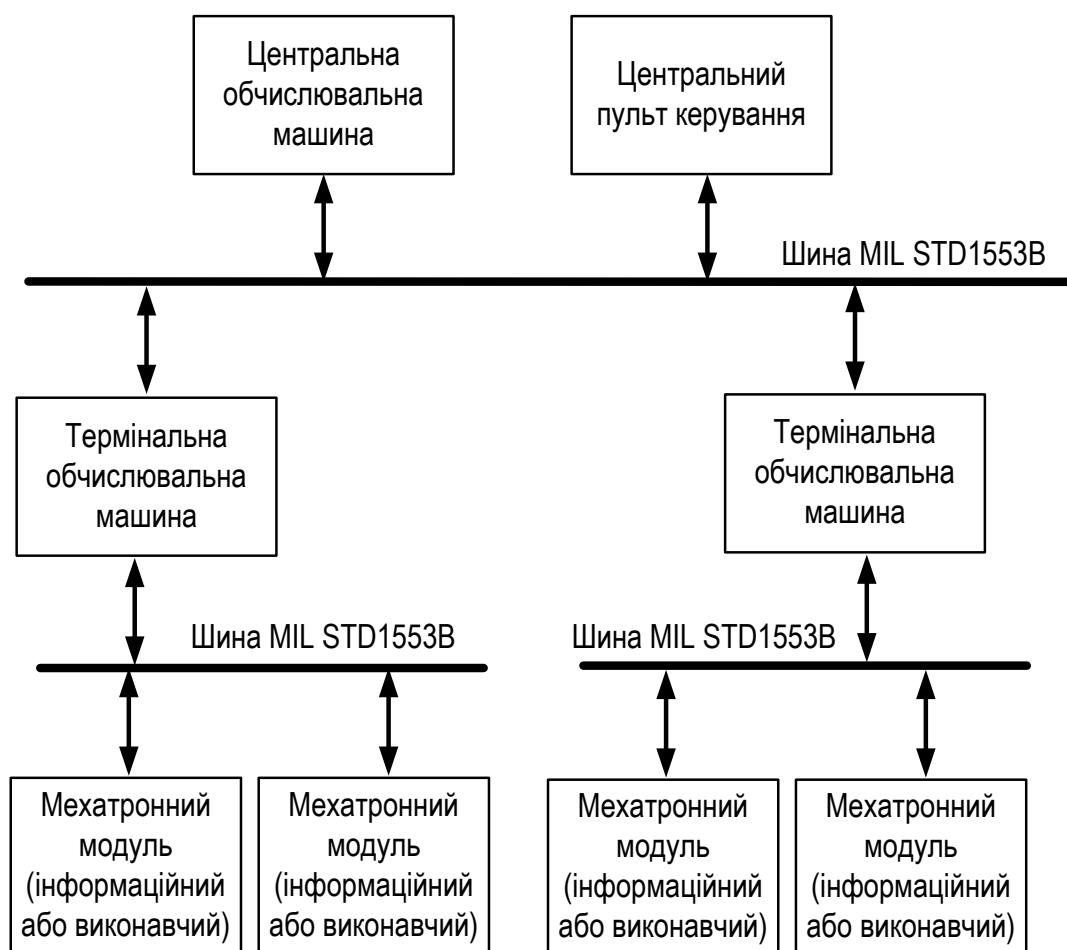


Рис. 5.6 Структура системи комп'ютерного керування космічної станції

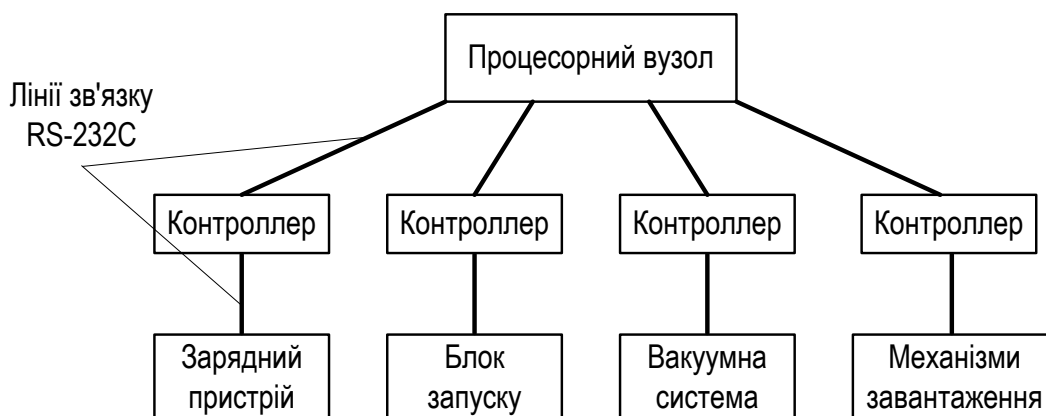


Рис. 5.7 Структура потужнострумового імпульсного прискорювача електронів ГЕЗА

На відміну від розподіленої ієрархічної організації системи комп'ютерного керування при розподіленій децентралізованій організації системи комп'ютерного керування (рис. 5.8) відсутня яка-небудь підпорядкованість одних процесорних вузлів перед іншими. У принципі, усі процесорні вузли, що входять в обчислювальний пристрій системи комп'ютерного керування, можуть бути рівні з погляду функціональних можливостей. Така організація системи комп'ютерного керування мехатронного об'єкта, яка в літературі називається колективом обчислювачів, відкриває перспективи досягнення цілого ряду переваг:

- по-перше, система буде мати дуже високу надійність. Дійсно, оскільки всі процесорні вузли рівні, то вихід з ладу кожного з них не буде приводити до катастрофічних наслідків, а функції процесорного вузла, який вийшов з ладу, можуть бути перерозподілені між працездатними процесорними вузлами;
- по-друге, забезпечується можливість прямого обміну даними між будь-якими парами процесорних вузлів, а не через процесорний вузол верхнього рівня, як при ієрархічній організації, що суттєво знижує тимчасові втрати й, відповідно, збільшує швидкодію обчислювального пристрою.

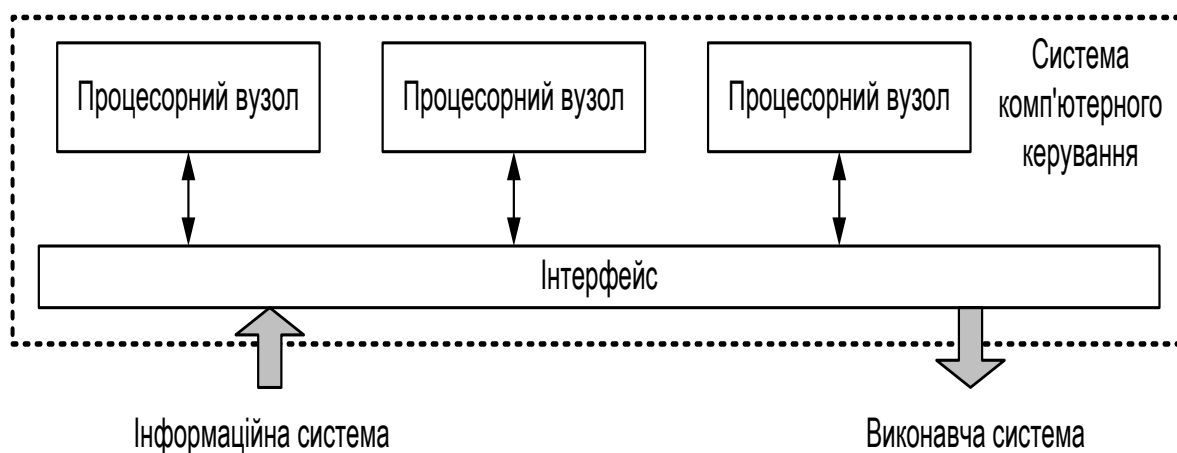


Рис. 5.8 Структура системи комп'ютерного керування з розподіленою децентралізованою організацією обчислювального пристрою

У той же час, незважаючи на явно виражені потенційні переваги розподіленої децентралізованої організації системи комп'ютерного керування, практично відсутні приклади її застосування в реальних мехатронних об'єктах. Це викликано, очевидно, складнощами організації обчислювального процесу при розв'язку завдань керування мехатронним об'єктом в такому колективі рівноправних процесорних вузлів.

У таблиці 5.1 зведені якісні оцінки розглянутих способів організації обчислювального пристрою системи комп'ютерного керування за прийнятими вище критеріями [83].

Таблиця 5.1. Способи організації взаємодії та їх характеристики

Спосіб організації	Швидкодія	Надійність	Вартість
Однопроцесорний (централізований)	Низька	Низька	Низька
Розподілений ієрархічний	Середня	Середня	Висока
Розподілений децентралізований	Висока	Висока	Висока

5.3. Варіанти організації інтерфейсної частини системи комп'ютерного керування

Розглянемо тепер варіанти організації інтерфейсної частини системи комп'ютерного керування з погляду критеріїв швидкодії, надійності й вартості. При цьому під швидкістю інтерфейсу будемо розуміти величину, обернено пропорційну часу передачі даних між виконавчою й інформаційною підсистемами мехатронного об'єкта й обчислювальною частиною системи комп'ютерного керування в процесі розв'язування задач керування. Під надійністю інтерфейсу будемо розуміти здатність передачі безпомилкових даних у процесі розв'язування задач керування. Нарешті, під вартістю інтерфейсу будемо розуміти вартість апаратних засобів, необхідних для його реалізації.

Можна виділити три типи інтерфейсів, які можуть використовуватися для обміну даними між обчислювальним пристроєм системи комп'ютерного керування й іншими підсистемами мехатронного об'єкта (рис. 5.9).



Рис. 5.9 Типи інтерфейсів системи комп'ютерного керування мехатронного об'єкта

Узагальнена структура мехатронного об'єкта при використанні аналогових інтерфейсів наведена на рис. 5.10.

Аналоговий інтерфейс означає використання в складі мехатронного об'єкта інформаційних і виконавчих модулів першого покоління, обмін даними з якими здійснюється у формі електричного сигналу. Для перетворення аналогових даних, що надходять із інформаційної підсистеми, у цифрові, доступні для обробки в обчислювальному пристрої, до складу системи комп'ютерного керування необхідно ввести ряд аналогово-цифрових перетворювачів (АЦП). Аналогічно, для перетворення цифрових команд керування, сформованих обчислювальним пристроєм, в аналогову форму, доступну для приводів виконавчих мехатронних модулів, використовується ряд цифро-аналогових перетворювачів, які в цьому випадку також повинні входити до складу системи комп'ютерного керування.

До недоліків аналогового інтерфейсу слід віднести його низьку надійність, викликану слабкою перешкодозахищеністю, і обмеження на довжину ліній зв'язку, а також високу вартість необхідної кабельної мережі, оскільки кожне джерело й кожний приймач даних повинні бути з'єднані окремою лінією зв'язку.

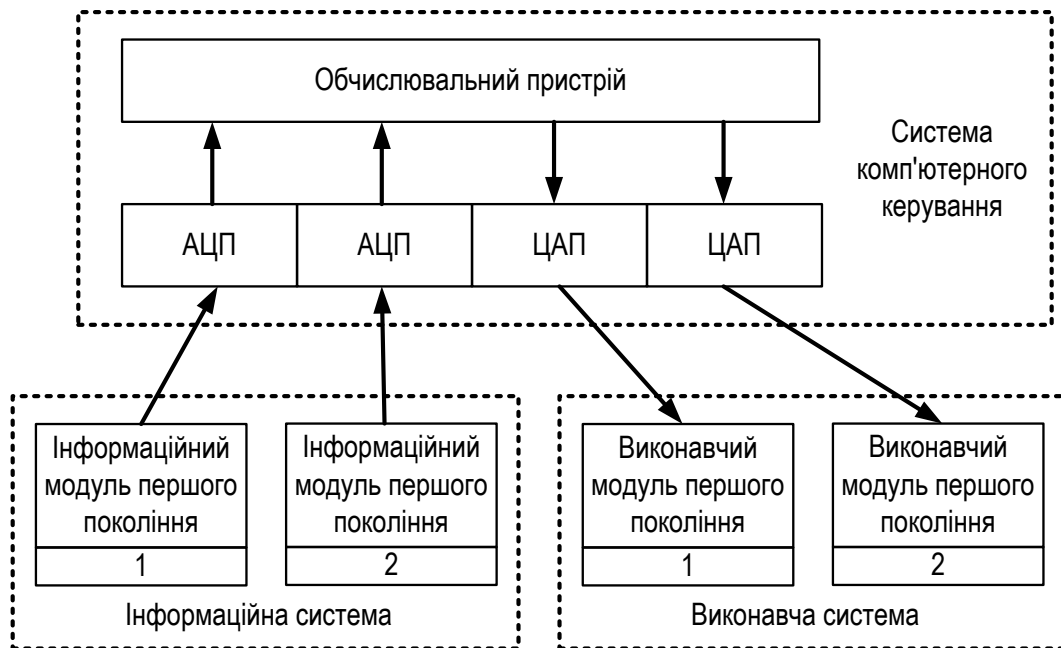


Рис. 5.10 Узагальнена структура мехатронного об'єкта з аналоговими інтерфейсами

У той же час, аналогові інтерфейси відносно дешеві, що обумовлює їх досить широке застосування в побутових мехатронних приладах, у яких немає довгих ліній зв'язку для передачі аналогових сигналів і до яких не пред'являються підвищені вимоги по надійності.

Наступний клас інтерфейсів становлять цифрові дуплексні інтерфейси, прикладом яких, зокрема, є інтерфейси RS-232, RS-422, ARINC429. Використання таких інтерфейсів у системі комп'ютерного керування можливо у випадку застосування в складі мехатронного об'єкта інформаційних і виконавчих модулів другого покоління, що забезпечують обмін даними зі системою комп'ютерного керування в цифровому виді (рис. 5.11).

При цьому кожний інформаційний і виконавчий мехатронний модуль, що входить до складу мехатронного об'єкта, повинен підключатися до системи комп'ютерного керування за допомогою окремого контролера. На відміну від аналогового інтерфейсу цифровий дуплексний інтерфейс має велику перешкодозахищеність із меншими обмеженнями на дальність

передачі даних, що забезпечує більш високу надійність. Однак, кабельна мережа при цьому не зменшується, оскільки знов-таки кожний мехатронний модуль повинен бути пов'язаний із системою комп'ютерного керування окремою лінією зв'язку, тобто вартість буде досить високою. Тому цифрові дуплексні інтерфейси донедавна використовувалися при створенні системи комп'ютерного керування мехатронних об'єктів, до яких пред'являлися досить високі вимоги по надійності, але масогабаритні й вартісні характеристики були не настільки великі.

Як приклад мехатронного об'єкта, який використовує цифровий дуплексний інтерфейс для зв'язку системи комп'ютерного керування з виконавчою й інформаційною системами, можна привести прискорювач часток ГЕЗА (рис. 5.6). Тут зв'язок між інформаційними й виконавчими мехатронними модулями з контролерами, які входять до складу системи комп'ютерного керування, здійснюється за допомогою цифрового дуплексного інтерфейсу RS-232C.

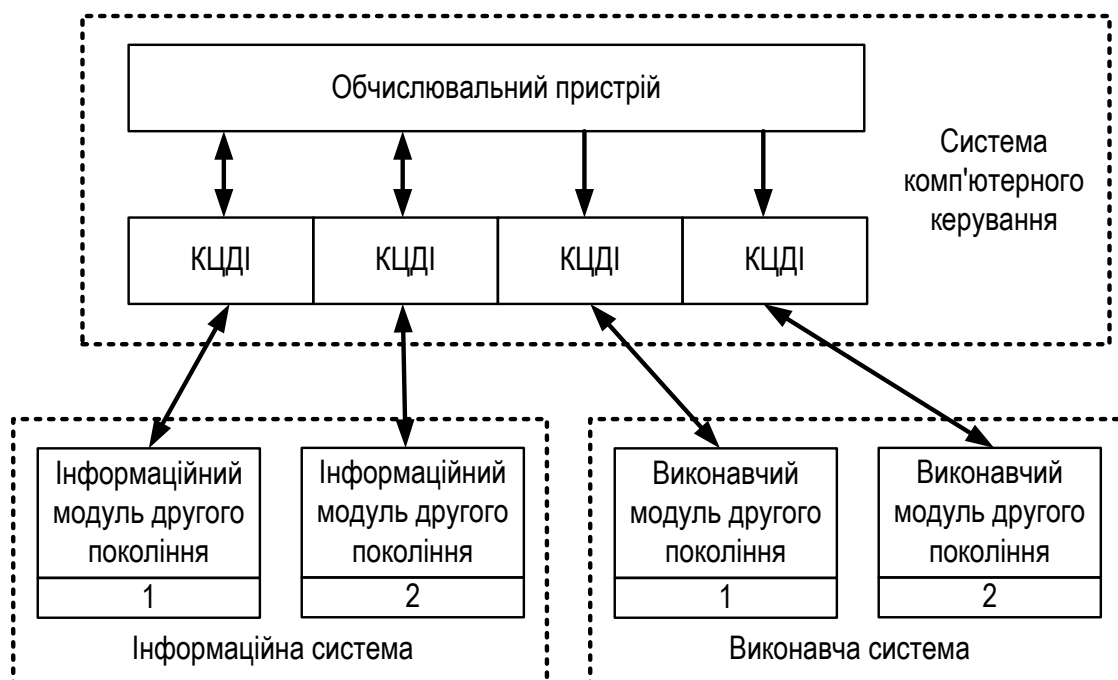


Рис. 5.11 Узагальнена структура мехатронного об'єкта із цифровим дуплексним інтерфейсом (КЦДІ – контролер цифрового дуплексного інтерфейсу)

Нарешті, третій клас інтерфейсів становлять цифрові мережеві інтерфейси, які в цей час знаходять усе більш широке застосування при створенні сучасних складних мехатронних об'єктів. Узагальнена структура мехатронного об'єкта, що використовує інтерфейси такого типу, наведена на рис. 5.12.

У цьому випадку обмін даними між системами комп'ютерного керування, виконавчою та інформаційною системами мехатронного об'єкта здійснюється за допомогою деякої комутаційної мережі (шини), до якої за допомогою контролера мережевого інтерфейсу підключається обчислювальний пристрій системи комп'ютерного керування. У якості прикладів подібної комутаційної мережі (шини) можна привести мережі типу MIL, STD, 1553B, CAN, Ethernet.

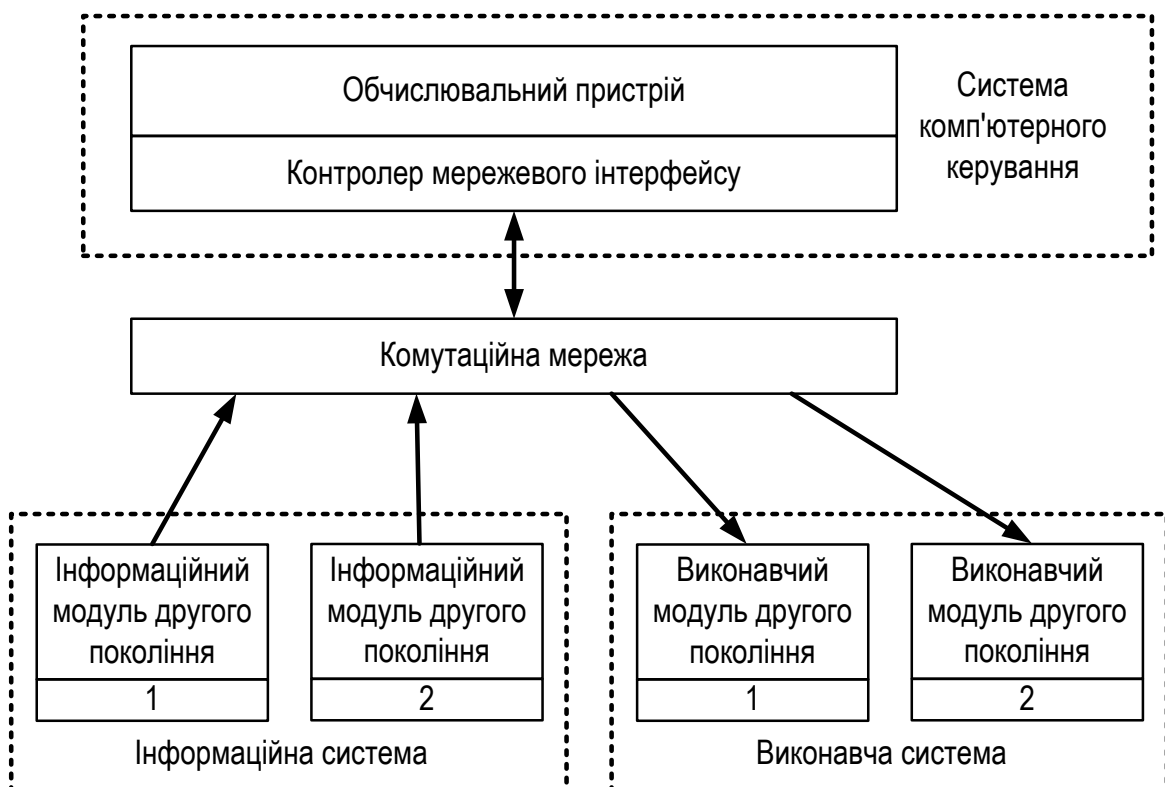


Рис. 5.12 Узагальнена структура мехатронного об'єкта з мережевим інтерфейсом

До переваг мережевої організації інтерфейсів мехатронного об'єкта слід віднести:

- високу перешкодозахищеність внаслідок використання цифрових даних;
- практична відсутність обмежень на дальність передачі даних;
- зменшення довжини кабельної мережі у порівнянні з аналоговим і цифровим дуплексним інтерфейсами, оскільки тут не треба прокладати окрему лінію зв'язку між кожним мехатронним модулем і системою комп'ютерного керування, а обмін даними здійснюється за допомогою загальної мережної шини.

Як приклад мехатронних об'єктів, що використовують мережний інтерфейс, можна привести верстат зі ЧПК та космічну станцію.

У таблиці 5.2 наведені якісні оцінки різних типів інтерфейсів системи комп'ютерного керування мехатронних об'єктів з погляду прийнятих вище критеріїв.

Таблиця 5.2. Типи інтерфейсів та їх характеристики

Тип інтерфейсу	Надійність	Вартість	Швидкодія
Аналоговий	Низька	Середня	Висока
Цифровий дуплексний	Висока	Висока	Висока
Цифровий мережевий	Висока	Середня	Середня

Накладення якісних оцінок різних способів організації обчислювальної та інтерфейсної частин системи комп'ютерного керування (таблиці 5.1 і 5.2) дозволяє здійснити якісну оцінку різних способів організації системи комп'ютерного керування в цілому, з якої випливає, що найбільш ефективним способом організації системи комп'ютерного керування мехатронного об'єкта з погляду критеріїв швидкодії, надійності й вартості є розподілена децентралізована організація обчислювального пристрою системи комп'ютерного керування з мережевим інтерфейсом. Надалі для стислості системи комп'ютерного керування з такою

організацією будемо називати децентралізованою системою комп'ютерного керування.

Однак, незважаючи на очевидні переваги, практично відсутні приклади реального практичного застосування децентралізованої системи комп'ютерного керування в реальних мехатронних об'єктів. Це викликано, очевидно, двома обставинами:

- по-перше, відсутністю теоретично обґрунтованих методик їх проектування;
- по-друге, відсутністю алгоритмів децентралізованої організації обчислювального процесу при розв'язуванні завдань керування в подібних системи комп'ютерного керування [83].

5.4. Передача даних між мехатронними пристроями

Обмін інформацією між пристроями, що входять до складу мехатронної системи (комп'ютерами, контролерами, датчиками, виконавчими пристроями), відбувається в загальному випадку через промислову мережу (Fieldbus, „польову шину”) [84].

Промислові мережі відрізняються від офісних наступними властивостями:

- 1) спеціальними конструктивними виконаннями, що забезпечують захист від пилу, вологи, вібрації, ударів;
- 2) широким температурним діапазоном (звичайно від -40 до +70 °С);
- 3) підвищеною міцністю кабелю, ізоляції, роз'ємних з'єднань, елементів кріплення;
- 4) підвищеною стійкістю до впливу електромагнітних перешкод;
- 5) можливістю резервування для підвищення надійності;
- 6) підвищеною надійністю передачі даних;
- 7) можливістю самовідновлення після збою;
- 8) детермінованістю (визначеністю) часу доставки повідомлень;

- 9) можливістю роботи в реальному часі (з малою, постійною й відомою величиною затримки);
- 10) роботою з довгими лініями зв'язку (від сотень метрів до декількох кілометрів).

Промислові мережі звичайно не виходять за межі одного підприємства. Однак з появою Ethernet та Internet, для промислових мереж стали застосовувати ту ж класифікацію, що й для офісних:

- ▶ LAN (Local Area Network) - мережі, розташовані на обмеженій території (у цеху, офісі, у межах заводу);
- ▶ MAN (Metropolitan Area Network) - мережі міст;
- ▶ WAN (Wed Area Network) - глобальна мережа, що охоплює кілька міст або континентів.

5.4.1. Загальні відомості про промислові мережі

Промисловою мережею називають комплекс обладнання та програмного забезпечення, які забезпечують обмін інформацією (комунікацію) між декількома пристроями. Промислова мережа є основою для побудови розподілених систем збору даних і керування.

Оскільки мережні інтерфейси можуть бути невід'ємною частиною пристроїв, що з'єднуються, а мережне програмне забезпечення виконується на основному процесорі промислового контролера, то відокремити мережну частину від пристроїв, поєднаних у мережу, іноді фізично неможливо. З іншого боку, зміну однієї мережі на іншу часто можна виконати за допомогою заміни мережного програмного забезпечення й мережного адаптера або введенням перетворювача інтерфейсу, тому часто той самий тип програмних логічних контролерів може використовуватися в мережах різних типів.

З'єднання промислової мережі з її компонентами (пристроями, вузлами мережі) виконується за допомогою інтерфейсів. Мережним інтерфейсом

називають логічну й (або) фізичну границю між пристроєм і середовищем передачі інформації. Звичайно цією границею є набір електронних компонентів і пов'язаного з ними програмного забезпечення. При істотних модифікаціях внутрішньої структури пристрою або програмного забезпечення інтерфейс залишається без змін.

Найбільш важливими параметрами інтерфейсу є пропускна здатність і максимальна довжина кабелю, що підключається. Промислові інтерфейси звичайно забезпечують гальванічну розв'язку між пристроями, що з'єднуються. Найпоширеніші в промисловій автоматизації послідовні інтерфейси RS-422, RS-485, RS-232, Ethernet, CAN, HART та інші.

Для обміну інформацією взаємодіючі пристрої повинні мати однаковий протокол обміну. У найпростішій формі протокол - це набір правил, які керують обміном інформацією. Він визначає синтаксис і семантику повідомлень, операції керування, синхронізацію стану при комунікації. Протокол може бути реалізований апаратно, програмно або програмно-апаратно. Назва мережі звичайно збігається з назвою протоколу, що пояснюється його визначальною роллю при створенні мережі.

Звичайно мережа використовує кілька протоколів, що утворюють стек протоколів - набір зв'язаних комунікаційних протоколів. Для більшості мереж стек протоколів реалізований за допомогою спеціалізованих мережних мікросхем або вбудований в універсальний мікропроцесор.

Взаємодія пристроїв у промислових мережах виконується відповідно до моделей „клієнт-сервер” або „видавець-передплатник” (виробник - споживач) [85]. У моделі „клієнт-сервер” взаємодіють два об'єкти. Сервером є об'єкт, який надає сервіс, тобто виконує деякі дії по запиті клієнта. Мережа може містити кілька серверів і кілька клієнтів. Кожний клієнт може посилати запити декільком серверам, а кожний сервер може відповідати на запити декількох клієнтів. Ця модель зручна для передачі даних, які з'являються періодично або в заздалегідь відомий час, як, наприклад, значення температури в періодичному технологічному процесі. Однак ця модель

незручна для передачі випадково виникаючих подій, наприклад події, що полягає у випадковому спрацьовуванні датчика рівня, оскільки для одержання інформації про цю подію клієнт повинен періодично, з високою частотою, опитувати стан датчика й аналізувати його, перевантажуючи мережу трафіком, який не приносить користі.

У моделі взаємодії „видавець-передплатник” є один видавець і безліч передплатників. Передплатники повідомляють видавцю список тегів, значення яких вони прагнуть одержувати за певним розкладом або в міру появи нових даних. Кожний клієнт може підписатися на свій набір тегів. Відповідно до встановленого розкладу видавець розсилає передплатникам потрібну інформацію.

У будь-якій моделі взаємодії можна виділити пристрій, який керує іншим (підлеглим) пристроєм. Пристрій, що виявив ініціативу в обміні, називають ведучим, головним або майстром (Master). Пристрій, який відповідає на запити майстра, називають веденим, підлеглим або слейвом (Slave). Ведений пристрій ніколи не починає комунікацію першим. Він чекає запиту від ведучого й тільки відповідає на запити. Наприклад, у моделі клієнт-сервер клієнт є майстром, сервер - підлеглим. У моделі видавець-передплатник на етапі підписки майстром є клієнт, а на етапі розсилання публікацій - сервер.

У мережі може бути один або декілька ведучих пристроїв. Такі мережі називаються одномастерними або багатомастерними відповідно. У багатомастерній мережі виникає проблема розв’язання конфліктів між пристроями, що намагаються одночасно одержати доступ до середовища передачі інформації. Конфлікти можуть бути розв’язані методом передачі маркера, як, наприклад, у мережі Profibus, методом побітного порівняння ідентифікатора (використовується в CAN), методом прослуховування мережі (використовується в Ethernet) і методом запобігання колізій (використовується в бездротових мережах).

У всіх мережах застосовується широкомовне розсилання без певної адреси, тобто всім учасникам мережі. Такий режим використовується звичайно для синхронізації процесів у мережі, наприклад для одночасного запуску процесу введення даних усіма пристроями або для синхронізації часу окремих пристроїв.

Деякі мережі використовують багатоабонентський режим, коли одне і те саме повідомлення надсилається декільком пристроям одночасно.

Передача інформації в мережі виконується через канал між передавальним і прийомним пристроєм. Канал є поняттям теорії інформації й містить у собі лінію зв'язку й пристрої для прийому і передачі. У загальному випадку замість терміну „лінія зв'язку” використовують термін „середовище передачі”, у якості якої може виступати, наприклад, оптоволокно, ефір або вита пара проводів.

У розподілених системах на основі промислових мереж може бути п'ять типів даних: сигнали, команди, стани, події, запити [86].

СИГНАЛИ – це результати вимірів, одержувані від датчиків і вимірювальних перетворювачів. Їх „час життя” дуже малий, тому часто потрібно одержати тільки останні дані й у максимально короткій строк.

КОМАНДИ – це повідомлення, які викликають деякі дії, наприклад, закриття клапана або включення ПД-регулятора. Більшість систем повинні обробляти потоки КОМАНД, які передаються адресатові з високою надійністю і їх не можна передати повторно.

СТАН показує поточний або майбутній стан системи, у який вона повинна перейти. Вимога до часу доставки цих даних може бути не такою жорсткою, як для команд; неприйнятний СТАН може бути посланий повторно.

ПОДІЯ настає звичайно при досягненні поточним параметром граничного значення. Наприклад, ПОДІЄЮ може бути вихід температури за технологічно припустиму границю. За появою ПОДІЇ повинні йти відповідні дії, тому для ПОДІЙ особливо важлива вимога гарантованого часу доставки.

ЗАПИТ – це команда, яка посилається для того, щоб одержати відповідь. Прикладом може бути ЗАПИТ серверу, який видає на нього відповідь.

Мережі можуть мати топологію зірки, кільця, шини або змішану. „Зірка” у промисловій автоматизації використовується рідко. Кільце використовується в основному для передачі маркера в багатомасерних мережах. Шинна топологія є загальноприйнятою, що є однією із причин застосування терміна „промислова шина” замість „промислова мережа”. До загальної шини в різних місцях може бути підключена довільна кількість пристроїв.

Основними параметрами промислових мереж є продуктивність і надійність [87]. Продуктивність мережі характеризується часом реакції й пропускною здатністю.

Час реакції мережі визначається як інтервал часу між запитом ведучого пристрою й відповіддю веденого за умови, що ведений пристрій має таку малу затримку „вироблення” відповіді на запит, що нею можна знехтувати.

Пропускна здатність мережі визначає кількість інформації, яка переноситься мережею в одиницю часу. Вона вимірюється в бітах за секунду й залежить від швидкодії мережних приймачів, передавачів і середовища передачі.

Важливою характеристикою промислових мереж є надійність доставки даних. Надійність характеризується коефіцієнтом готовності, ймовірністю доставки даних, передбачуваністю часу доставки, безпекою, стійкістю до відмов. Коефіцієнт готовності дорівнює відношенню часу наробітку до настання відмови до суми часу наробітку до відмови й часу відновлення після відмови.

Ймовірність доставки даних визначається завадостійкістю каналу передачі й детермінованістю доступу до каналу. У безпроводних мережах ймовірність втрати пакетів при передачі набагато вища, ніж у тих, які використовують провідники. В мережах з випадковим методом доступу до

каналу існує ймовірність того, що дані ніколи не будуть доставлені абонентові.

Час доставки даних в офісних мережах Ethernet є випадковою величиною, однак у промисловому Ethernet ця проблема вирішена застосуванням комутаторів.

Безпека – це здатність мережі захистити передані дані від несанкціонованого доступу.

Стійкість до відмов – це здатність мережі продовжувати функціонування при відмові деяких елементів. При цьому характеристики системи можуть погіршитися, але вона не втрачає працездатності [77].

5.4.2. Провідникові мережі

5.4.2.1. Інтерфейси RS-232, RS -422 і RS -485

Інтерфейси RS -485 і RS -422 описані в стандартах ANSI EIA (асоціація електронної промисловості) / TIA (асоціація телекомунікаційної промисловості) - 485-A та EIA/TIA - 422. У табл. 5.3 наведено порівняння основних характеристик трьох найбільш популярних інтерфейсів, використовуваних у промисловій автоматизації.

Таблиця 5.3. Порівняння інтерфейсів RS-232, RS-422, RS-485

Параметр	RS-232	RS-422	RS-485
Максимальна кількість приймачів	1	10	32
Максимальна швидкість передачі, Мбіт/с	0,46	10	30*
Напруга в лінії під навантаженням, В	$\pm 5 \dots \pm 15$	± 6	$\pm 1,5$
Допустимий діапазон сигналів на вході приймача, В	± 15	± 10	$-7 \dots +12$

* Швидкість передачі даних 30 Мбіт/с забезпечується сучасною елементною базою, але вона є нестандартною [77].

Інтерфейс RS-232-(рекомендований стандарт (англ.) був розроблений для забезпечення зв'язку між термінальним обладнанням та апаратурою передачі даних, використовуючи послідовний обмін двійковими даними. У стандарті передбачені асинхронний та синхронний режими обміну, однак переважна більшість пристроїв працюють лише в асинхронному режимі [90].

RS-232 забезпечує з'єднання двох пристроїв, один з яких називається DTE (Data Terminal Equipment (англ.) – кінцеве обладнання даних), а друге – DCE (Data Communications Equipment (англ.) – обладнання передачі даних). Повнодуплексний режим забезпечує передачу даних від одного прийомо-передатчика до іншого в двох напрямках одночасно. Данні передаються у послідовному коді. Для синхронізації передачі використовується "нульовий" стартовий біт і "одиничний" стоповий біт. Сигнал логічного нуля має діапазон напруги від -15 до -3 В, а логічної одиниці від + 3 до + 15 В. Довжина з'єданого кабелю залежить від максимальної швидкості передачі даних [87].

Найбільш часто для двонаправленої передачі використовується три- або чотири провідні схеми зв'язку, а у випадку передачі в одну сторону, наприклад, приймач GPS, який періодично надсилає положення може використовуватись двопровідна схема [90, 91].

Стандарт RS-232 не вказує максимальну довжину кабелю, але натомість вказує максимальну ємність, яка допустима у схемі [92]. На практиці кабелі довжиною більше 15 м матимуть занадто велику ємність. Якщо використовуються спеціальні кабелі (кабелі низької ємності) зв'язок можна підтримувати на більших відстанях приблизно до 300 м. Для більших відстаней інші стандарти сигналу, такі як RS-422, краще підходять для більш високих швидкостей [90].

Інтерфейс RS-422 – послідовний диференціальний інтерфейс, передача даних може одночасно здійснюватися в обох пристроях (повний дуплекс). За своєю особливістю дуже схожий на інтерфейс передачі даних RS-485 і вони можуть електрично співвідноситися між собою, але існує ряд

істотних відмінностей. Використовується набагато рідше, ніж RS-485, як правило, не для створення мережі, а для з'єднання двох пристроїв на великій відстані (до 1200м). Інтерфейс працює при напрузі до ± 6 В. На відміну від RS-485, який забезпечує багатоточкову топологію, RS-422 не дозволяє мати декількох відправників, однак дозволяє мати декількох отримувачів повідомлень. Швидкість передачі даних до 10 Мбіт/с для кабелю довжиною 12 метрів [93, 94].

Інтерфейс RS-485 є одним із найпоширеніших у мехатронних системах. Його використовують промислові мережі Modbus, Profibus, DP, Interbus, LON і безліч нестандартних мереж. Зв'язане це з тим, що за всіма основними показниками даний інтерфейс є найкращим із усіх можливих при сучасному рівні розвитку технології. Основними його перевагами є:

- 1) двосторонній обмін даними всього по одній витій парі проводів;
- 2) робота з декількома трансиверами, підключеними до одної і тієї ж лінії, тобто можливість організації мережі;
- 3) велика довжина лінії зв'язку;
- 4) досить висока швидкість передачі даних.

В основі побудови інтерфейсу RS-485 лежить диференціальний спосіб передачі сигналу, коли напруга, яка відповідає рівню логічної одиниці або нуля, відраховується не від „землі”, а вимірюється як різниця потенціалів між двома передавальними лініями: Data+ і Data- (рис. 5.13). При цьому напруга кожної лінії відносно „землі” може бути довільною, але вона не повинна виходити за діапазон $-7...+12$ В.

Приймачі сигналу є диференціальними, тобто сприймають тільки різницю між напругами на лінії Data+ і Data-. При різниці напруг не менше 200 мВ, до +12 В вважається, що на лінії встановлене значення логічної одиниці, при напрузі менше -200 мВ, до -7 В - логічного нуля. Диференціальна напруга на виході передавача у відповідності зі стандартом повинна бути не меншою 1,5 В, тому при порозі спрацьовування приймача 200 мВ перешкода (у тому числі спадання напруги на омичному опорі лінії)

може мати розмах 1,3 В над рівнем 200 мВ. Такий великий запас необхідний для роботи на довгих лініях з великим омичним опором. Фактично саме цей запас по напрузі й визначає максимальну довжину лінії зв'язку (1200 м) при низьких швидкостях передачі (менше 100 кбіт/с).

Завдяки симетрії ліній відносно „землі” у них наводяться перешкоди, близькі за формою й величиною. У приймачі з диференціальним входом сигнал виділяється шляхом віднімання напруг на лініях, тому після віднімання, напруга перешкоди виявляється рівною нулю. У реальних умовах, коли існує невелика асиметрія ліній і навантажень, перешкода усувається не повністю, але послабляється суттєво.

Для мінімізації чутливості лінії передачі до електромагнітних перешкод використовується вита пара проводів. Струми, що наводяться в сусідніх витках, внаслідок явища електромагнітної індукції (правило гвинта) виявляються спрямованими назустріч один одному й взаємно компенсуються. Ступінь компенсації визначається якістю виготовлення кабелю й кількістю витків на одиницю довжини.

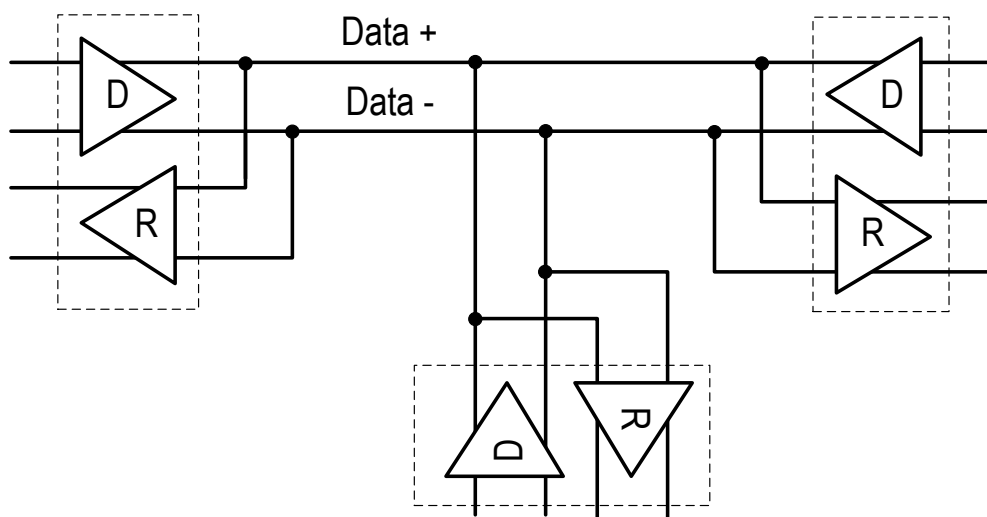


Рис. 5.13 З'єднання трьох пристроїв з інтерфейсом RS -485 по двопровідній схемі

Інтерфейс RS-485 має дві версії: двопровідну й чотирипровідну. Двопровідна використовується для напівдуплексної передачі (рис. 5.13), коли

інформація може передаватися в обох напрямках, але в різний час. Для повнодуплексної (дуплексної) передачі використовують чотири лінії зв'язку: по двох інформація передається в одному напрямку, по двох іншим - у зворотному (рис. 5.14).

Недоліком чотирипровідної (рис. 5.14) схеми є необхідність жорсткого визначення ведучого та веденого на стадії проектування системи, у той час як у двопровідній схемі будь-який пристрій може бути як у ролі ведучого, так і веденого. Перевагою чотирипровідної схеми є можливість одночасної передачі й приймання даних, що буває необхідно при реалізації деяких складних протоколів обміну.

Захист інтерфейсу від блискавки виконується за допомогою газорозрядних і напівпровідникових пристроїв захисту.

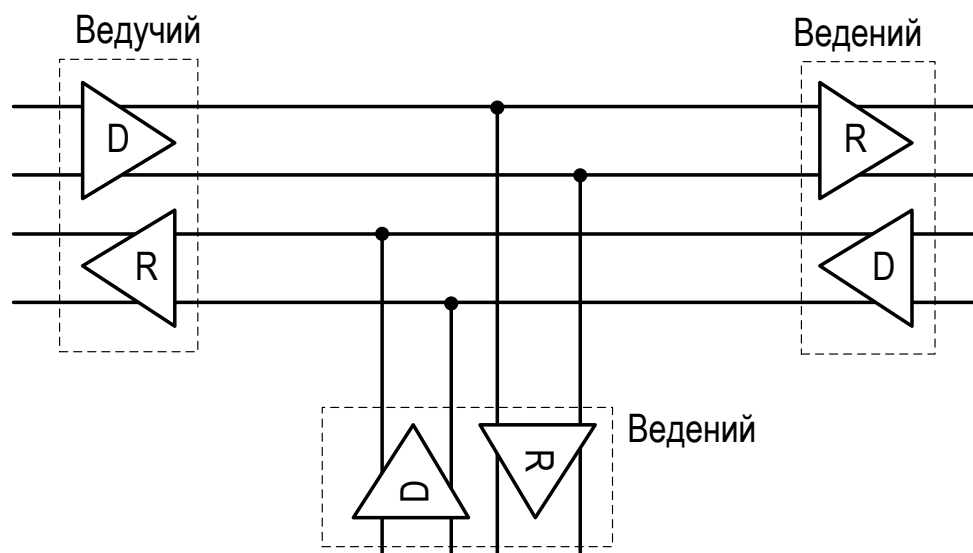


Рис. 5.14 Чотирипровідне з'єднання пристроїв з інтерфейсом RS-485

Топологія мереж на основі інтерфейсу RS-485 визначається необхідністю усунення явища відбиття у лінії передачі. Оскільки відбиття походять від будь-якої неоднорідності, у тому числі відгалужень від лінії, то єдино правильною топологією мережі буде така, яка виглядає як єдина лінія без відводів, до якої не більш ніж в 32 точках підключені пристрої з інтерфейсом RS -485 (рис. 5.15, а). Будь-які варіанти, у яких лінія має довгі

відводи або з'єднання декількох кабелів в одній точці (рис. 5.15, б), приводять до відбиття і зниження якості передачі.

Однак сказане справедливо тільки для високих швидкостей передачі (більш 9600 біт/с), коли ефекти відбиття впливають на вірогідність передачі. Для низьких швидкостей довжина відводу може бути довільною.

Якщо існує необхідність розгалуження лінії, то це можна зробити за допомогою повторювачів інтерфейсу або концентратора (хаба). Повторювачі дозволяють розділити лінію на сегменти, у кожному з яких виконуються умови узгодження за допомогою двох термінальних резисторів і не виникають ефекти, пов'язані з відбиттями від кінців лінії, а довжина відводу від лінії до повторювача завжди може бути зроблена досить малою.

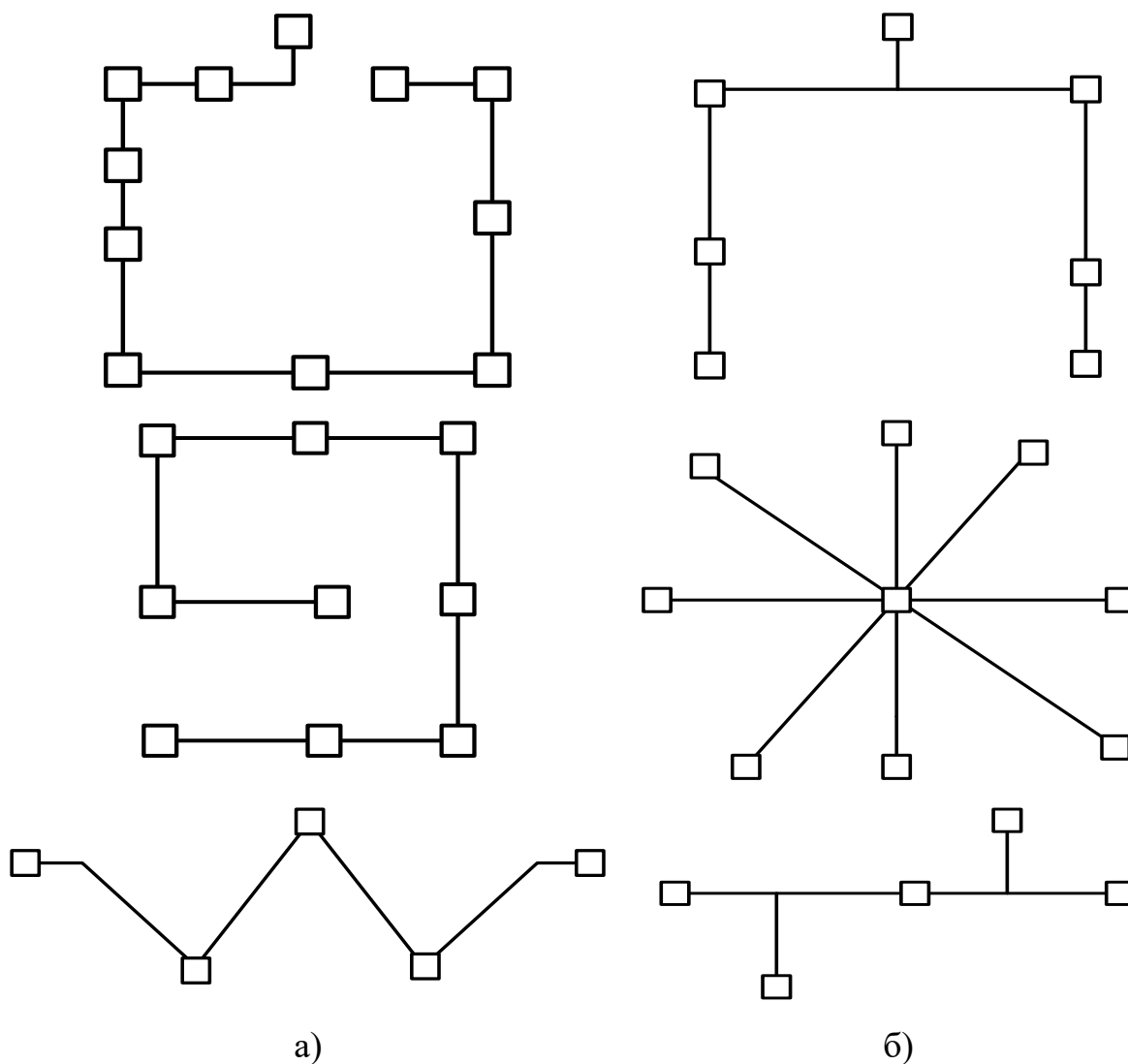


Рис. 5.15 Правильна (а) і неправильна (б) топології мережі на основі інтерфейсу RS-485 (квадратиками позначені пристрої з інтерфейсом RS-485)

Стандарт RS-485 допускає підключення не більш 32 приймачів до одного передавача. Ця величина обмежується потужністю вихідного каскаду передавача при стандартному вхідному опорі приймача 12 кОм. Кількість навантажень (приймачів) може бути збільшена за допомогою потужніших передавачів, приймачів з більшим вхідним опором і проміжних ретрансляторів сигналу (повторювачів інтерфейсу). Усі ці методи використовуються на практиці, коли це необхідно, хоча вони виходять за рамки вимог стандарту.

У деяких випадках потрібно з'єднати пристрої на відстані більш 1200 м або підключити до однієї мережі більше 32 пристроїв. Це можна зробити за допомогою повторювачів (ретрансляторів) інтерфейсу. Повторювач встановлюється між двома сегментами лінії передачі, приймає сигнал одного сегмента, відновлює фронти імпульсів і передає його за допомогою стандартного передавача в другий сегмент (рис. 5.16). Такі повторювачі звичайно є двонаправленими й мають гальванічну ізоляцію.

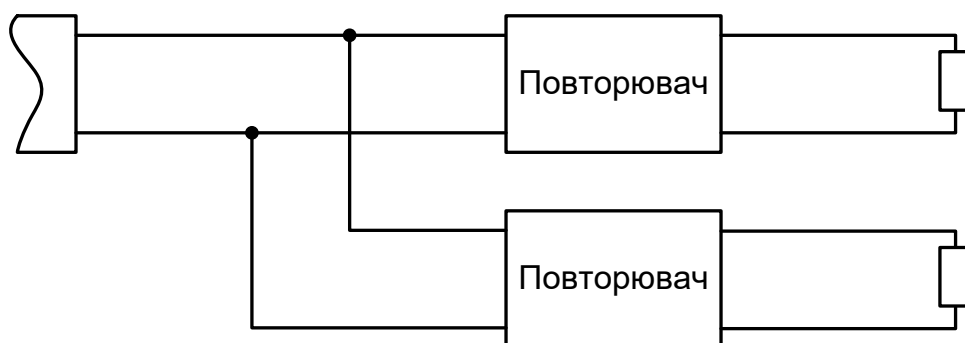


Рис. 5.16 Використання повторювачів інтерфейсу для розгалуження лінії передачі

Розповсюдженим методом збільшення числа навантажень лінії є використання приймачів з більш високоомним входом, аніж це передбачено стандартом EIA/TIA-485 (12 кОм). Наприклад, при вхідному опорі приймача 24 кОм до стандартного передавача можна підключити 64 приймача. Уже випускаються мікросхеми трансиверів для інтерфейсу RS-485 з можливістю підключення 64, 128 і 256 приймачів в одному сегменті мережі. Відзначимо,

що збільшення кількості навантажень шляхом збільшення вхідного опору приймачів приводить до зменшення потужності переданого по лінії сигналу й, як наслідок, до зниження завадостійкості.

5.4.2.2. Інтерфейс CAN

В середині 80-х Robert Bosch GmbH і Intel почали спільні роботи над специфікацією і проектуванням мікросхем для блоку, який би забезпечував послідовний протокол зв'язку і підтримував прикладні завдання з розподіленим керування в реальному часі. Спочатку CAN (Controller Area Network - локальна мережа контролерів) призначалася для керування трансмісією автомобіля в реальному часі, зокрема системи анти-заносу [94].

Основні характеристики CAN-інтерфейсу представлені у таблиці 5.4.

Таблиця 5.4. Основні параметри CAN-інтерфейсу

Параметр	Значення параметру
Швидкість передачі, Мбіт/с	1 (максимум)
Відстань передачі, м	1000 (максимум)
Характер сигналу	Диференціальна напруга
Лінія передачі	Вита пара
Кількість приймачів	64
Схема з'єднання	напівдуплекс, багатоточкова

CAN підтримується багатьма виробниками інтегральних мікросхем. На ринку доступні автономні CAN-контролери (Stand-alone CAN controller) та CAN- контролери, інтегровані з мікроконтролером (Microcontroller with CAN). Локальна мережа контролерів впроваджується у багатьох сферах промислової автоматики, транспорті, воєнній техніці, тощо. Шина CAN забезпечує функціональні можливості рівня каналу даних і фізичного каналу відповідно до моделі з'єднання відкритих систем (ISO / OSI 7498). Основне призначення CAN є організація передачі інформації в складних умовах, таких

як середовища з високим рівнем різного роду перешкод [91]. Всі CAN-вузли можуть «чути» усі повідомлення (кадри), що знаходяться на шині. CAN-контролери забезпечують локальну фільтрацію так, щоб кожен вузол міг реагувати тільки на потрібні йому повідомлення. Схема локальної мережі контролерів зображена на рисунку 5.17 [95].

В даний час використовується специфікація CAN версій 2.0A (задає 11-бітову ідентифікацію повідомлень) і 2.0B (29-бітову). У CAN повідомленні немає явної адреси. Такий тип розсилки повідомлень називається «схема адресації, орієнтована на вміст». Іншими словами, вміст даних в CAN повідомленні як би неявно визначає адресу джерела цього повідомлення і адреси приймачів, кому ця інформація необхідна (наприклад, один CAN-вузол видає на шину «Температура масла двигуна - 80°C», всі інші CAN-вузли приймають це повідомлення, але використовують цю інформацію тільки ті вузли, кому вона необхідна). Якщо будь-який CAN-вузол визначив, що шина вільна, може почати передачу свого повідомлення [94].

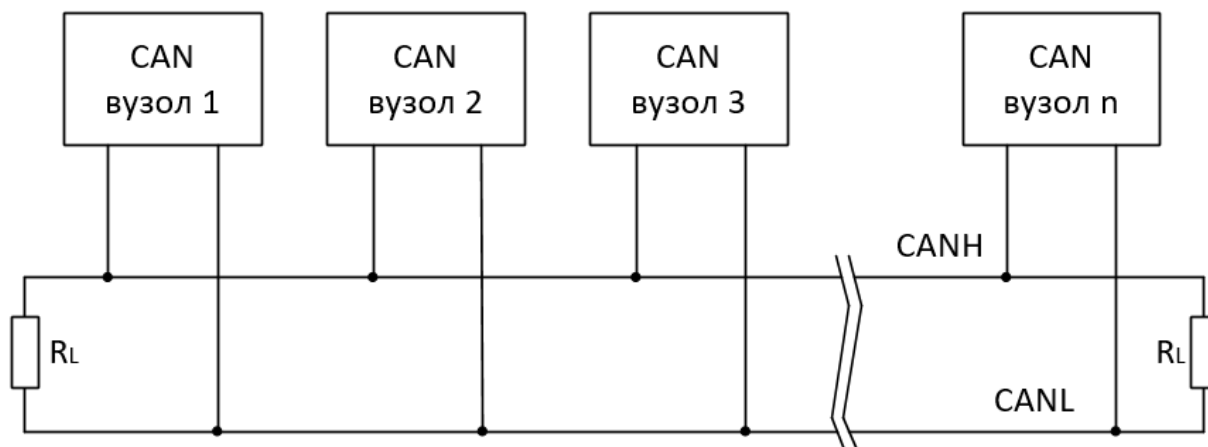


Рис. 5.17 Схема локальної мережі контролерів (CAN)

На CAN шині можуть передаватися чотири типи кадрів:

- DATA Frame - кадр даних (рис. 5.18): використовується для передачі даних;
- REMOTE Frame - кадр, який використовується для дистанційного запиту даних від віддаленого CAN-вузла;

- ERROR Frame - кадр помилки, передається коли виявляються помилки на шині;

- OVERLOAD Frame - кадр переповнення, передається для затримки передачі пакетів DATA Frame і REMOTE Frame.

Кадри ERROR Frame і OVERLOAD Frame, передаються CAN-вузлом автоматично. CAN шина автоматично керує всіма функціями передачі даних через [94]:

- автоматичний доступ до шини;
- пріоритетне рішення конфліктної ситуації при зверненні до шини;
- передачу даних;
- виявлення помилок;
- автоматичну ретрансляцію пакетів, раніше переданих з помилкою;
- підтвердження доставки пакетів;
- автоматичне відключення несправних вузлів.

Кадр даних (рис. 5.18), має поле арбітражу (Arbitration Field) і інформаційне поле (Data Field), яке може містити до 8 байтів даних. Крім того, кадр містить поле початок кадру (Start of Frame) і кінця кадру (End of Frame), керуюче поле (Control Field), поле контрольної суми (CRC Field) і поле підтвердження (ACK Field). Всі CAN-вузли на шині синхронізуються першим бітом поля Start of Frame і далі відновлюють синхронізацію перепадами бітів в кадрі [96].

CAN - працює в режимі доступу до шини за алгоритмом CSMA / CA. При дану режимі домінує вузол який передає «1», побітний арбітраж виконується тільки над вмістом поля Arbitration Field. Тому при проектуванні необхідно, щоб вміст цього поля був унікальним для кожного кадру. Жодна пара CAN-вузлів не може відправити повідомлення з однаковими ідентифікаторами [94].

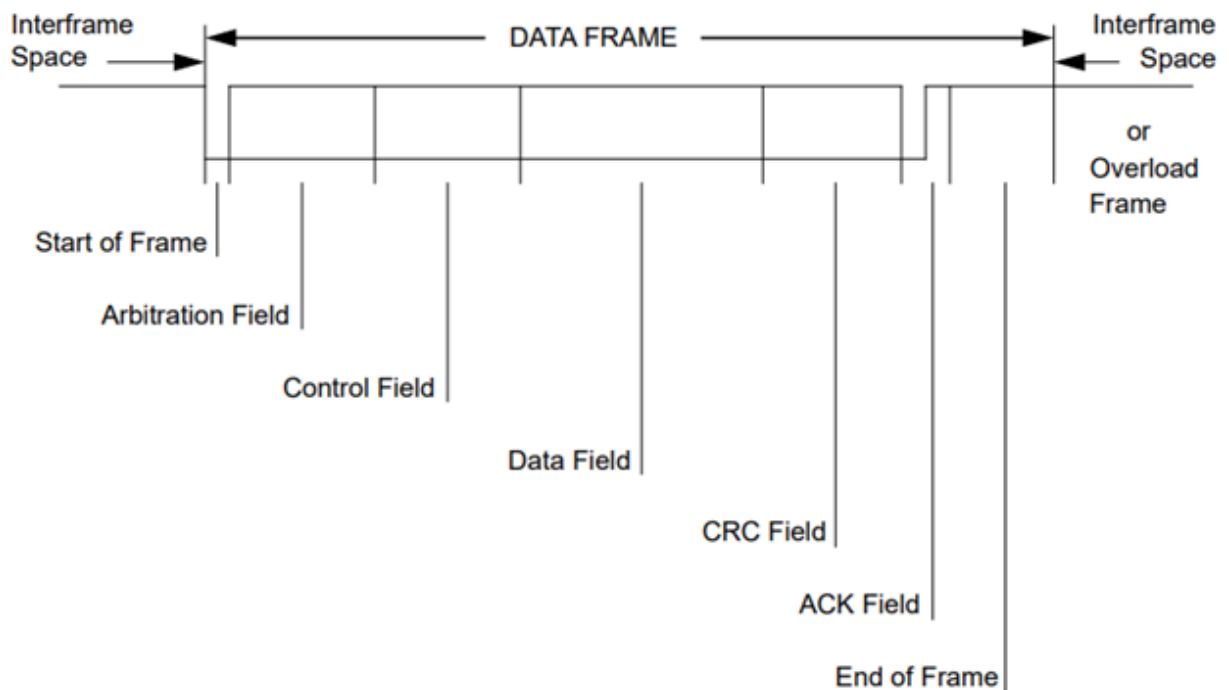


Рис. 5.18 Кадр даних

Коли два або більше вузлів визначають, що шина вільна і починають передавати свої кадри. Це призводить до конфліктної ситуації (колізії), CAN визначає переможця на основі побітного арбітражу вмісту поля Arbitration Field всіх приймаючих у конфлікті повідомлень. Вузол з найвищим пріоритетом продовжує передавати свій кадр. Інші CAN-вузли з більш низькими пріоритетами повідомлень повідомляють про передачу своїх кадрів пізніше. Такий метод «визначення переможця» називається Collision Arbitration (арбітраж зіткнення). Інші словами, в разі одночасної передачі повідомлень кількома вузлами, кожний контролер CAN цих вузлів починає порівнювати біт, який збирається передавати на шину, з бітом, який передає на шину конкуруючий контролер. Якщо значення цих бітів рівні, обидва контролери передають наступний біт. І так відбувається до тих пір, доки значення переданих бітів не виявляться різними. Контролер, який передавав логічний нуль (більш пріоритетний сигнал), буде продовжувати передачу, а інший - перерве свою передачу до того часу, коли шина знову не буде звільнена. Таким чином, повідомлення «стоять в черзі» для передачі [97].

У порівнянні з іншими шинами, CAN немає підтверджуючих повідомлень, замість цього він сигналізує при появі помилок у передачі. В CAN реалізовано п'ять апаратних механізмів перевірки на наявність помилок [94]:

- Bit error (помилка на рівні біта) – будь-який CAN-користувач при передачі свого повідомлення може контролювати власний сигнал на шині. Це дозволяє CAN надійно визначити глобальні помилки та помилки, пов'язані з передатчиком.

- Staff error (помилка бітстафінгу) – при передачі повідомлень працює алгоритм бітстафінгу (вставка додаткового біта після п'яти підряд бітів з однаковими значенням). Якщо приймачами буде отримано шість послідовних бітів з одним і тим же значенням, то CAN вважає, що це повідомлення помилкове.

- CRC error (помилка контрольної суми) – послідовність CRC містить результат CRC усіх повідомлень, переданих передатчиком. Усі приймачі, отримуючи повідомлення, визначають CRC і порівнюють її з отриманою. При неспівпаданні контрольної суми повідомлення вважається помилковим.

- Form error (помилка формату) – усі CAN вузли перевіряють відповідність структури прийнятих повідомлень його фіксованого формату і його розміру (формат CAN строго фіксований).

- Acknowledgement Error (помилка підтвердження). Помилка підтвердження виявляється передавачем, якщо хоча б один CAN приймач не підтвердив отримання правильного повідомлення (або приймачів на шині взагалі нема).

При прийомі кадру всі CAN-вузли виконують механізми виявлення помилки і якщо будь-який вузол виявляє помилку, він генерує кадр ERROR Frame, який перериває кадр, що передається. При цьому передавач, повідомлення якого перервано, автоматично апаратно повторить передачу повідомлення. Такі методи дозволяють CAN гарантувати, що повідомлення або правильно прийнято, або його ніхто не прийняв. Кожен CAN-вузол

підтримує два внутрішніх лічильника помилок: лічильник помилок при передачі і лічильник помилок при прийомі. В CAN неможлива ситуація, коли несправний вузол блокує роботу всієї мережі (CAN мережу «підвісити» неможливо) [94].

Максимальне число абонентів, підключених до даного інтерфейсу фактично визначається навантажувальною здатністю застосованих приймачів та передавачів. Наприклад, при використанні трансивера фірми PHILIPS PCA82C250 вона рівна 110.

Протокол CAN має розвинену систему виявлення й сигналізації помилок. Загальна ймовірність невиявленої помилки $4,7 \times 10^{-11}$. Система арбітражу протоколу CAN виключає втрату інформації й часу при „зіткненнях” на шині.

У базовій специфікації CAN відсутні багато необхідних можливостей для реальних систем, наприклад передача даних більше 8 байт, автоматичний розподіл ідентифікаторів між пристроями, однакове керування пристроями різних типів і виробників. Тому незабаром після появи інтерфейсу CAN для нього почали розробляти протоколи високого рівня. До числа найбільш поширеніших на даний момент протоколів відносяться CANopen, DeviceNet, CAN Kingdom, J1939, SDS та UAVCAN (робототехніка і літальні апарати). Всі пристрої в мережі CAN повинні працювати з однаковою швидкістю [98, 99].

Наведені вище методи захисту інформації від помилок вимагають, що б зміна біта при передачі встигла поширитися по всій мережі до моменту контролю його стану передатчиком. Це призводить до зворотної залежності довжини шини від швидкості передачі: чим більше швидкість передачі інформації, тим менше повинна бути довжина шини. На швидкість передачі інформації і довжину шини також впливає використання оптичних пар для захисту пристроїв від високовольтних перешкод. Знижують швидкість передачі інформації і сильно розгалужені мережі у вигляді павутини в

результаті відбиття сигналу у лінії передачі і великої електричної ємності шини [98].

Стандарт CAN не визначає швидкість роботи, але більшість як самостійних, так і вбудованих у мікроконтролери CAN дозволяють плавно змінювати швидкість в діапазоні від 20 Кбіт/с до 1 Мбіт/с. Існують також рішення, що виходять далеко за рамки даного діапазону [99]. Швидкість передачі задається програмно. Користувач вибирає швидкість, виходячи з відстаней, числа абонентів і ємності ліній передачі (табл. 5.5).

Таблиця 5.5. Відповідність між відстанню та швидкістю передачі даних

Відстань, м	25	50	100	250	500	1000	2500	5000
Швидкість, Кбіт/с	1000	800	500	250	125	50	20	10

5.4.2.3. Послідовний периферійний інтерфейс SPI

SPI (послідовний периферійний інтерфейс) – послідовний синхронний повнодуплексний стандарт передачі даних, розроблений фірмою Motorola. Його також називають чотирьох-провідним (англ. four-wire) інтерфейсом. SPI інтерфейс реалізує двобічний спосіб зв'язку, пристрій може передавати і приймати інформацію одночасно по двом фізично розділеним каналам зв'язку. Існує величезна кількість різноманітних периферійних пристроїв, що підключаються до мікроконтролера через SPI, зокрема датчики (температури, тиску, прискорення, тощо), пристрої аналого-цифрового перетворення (АЦП, ЦАП, цифрові потенціометри), пристрої перетворення інтерфейсів (CAN-контролери, Ethernet-контролери), модулі енергонезалежної пам'яті та багато інших. Тому основне призначення цього інтерфейсу – підключення до мікроконтролера різних периферійних пристроїв [100].

На відміну від стандартного послідовного порту, SPI є синхронним інтерфейсом, в якому кожна передача синхронізована з тактовим сигналом, що генерується ведучим пристроєм (мікроконтролером). Периферійний пристрій синхронізує отримання бітової послідовності з тактовим сигналом.

Якщо у мікроконтролері відсутня апаратна реалізація SPI, то його можна реалізувати програмно.

Інтерфейс SPI містить чотири лінії:

- MOSI (Master Out Slave In) - вихідні данних ведучого (він же вхід данних ведомого);
- MISO (Master In Slave Out) - вхід данних ведучого (він же вихідних данних ведомого);
- SCK (Serial Clock) - тактування (синхронізація);
- SS (Slave Select) - вибір веденого.

У найпростішому випадку до ведучого пристрою приєднаний один ведений пристрій (рис. 5.19).

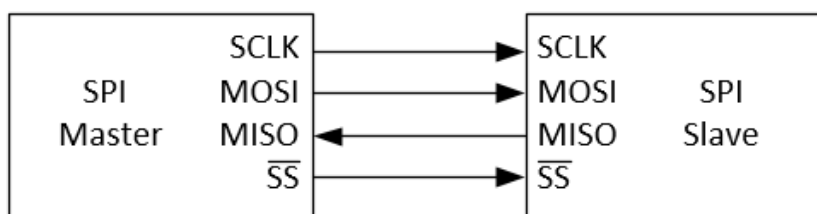


Рис. 5.19 Підключення одного веденого пристрою до ведучого

Конкретні імена виводів інтерфейсу SPI можуть відрізнятися в залежності від виробника апаратних засобів, при цьому можливі наступні варіанти:

MOSI: SIMO, SDI (на пристрої), DO, DON, SO, MRSR;

MISO: SOMI, SDO (на пристрої), DI, DIN, SI, MTST;

SCLK: SCK, CLK;

SS: nCS, CS, CSB, CSN, nSS, STE, SYNC.

Також інтерфейс SPI дозволяє підключати до одного ведучого кілька ведених пристроїв, причому підключення може бути здійснено декількома способами. Перший спосіб дозволяє реалізувати радіальну структуру зв'язку (Regular SPI Mode рис. 5.20), а другий реалізовує кільцеву структуру зв'язку (Daisy-Chain рис. 5.21) [101].

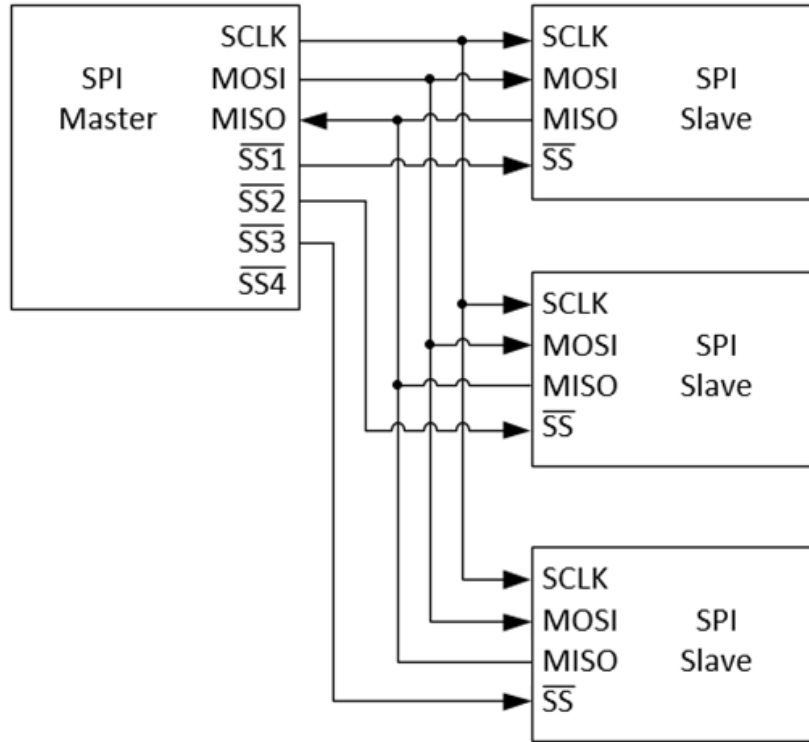


Рис. 5.20 Підключення декількох ведених пристроїв до ведучого, радіальна структура зв'язку (Regular SPI Mode)

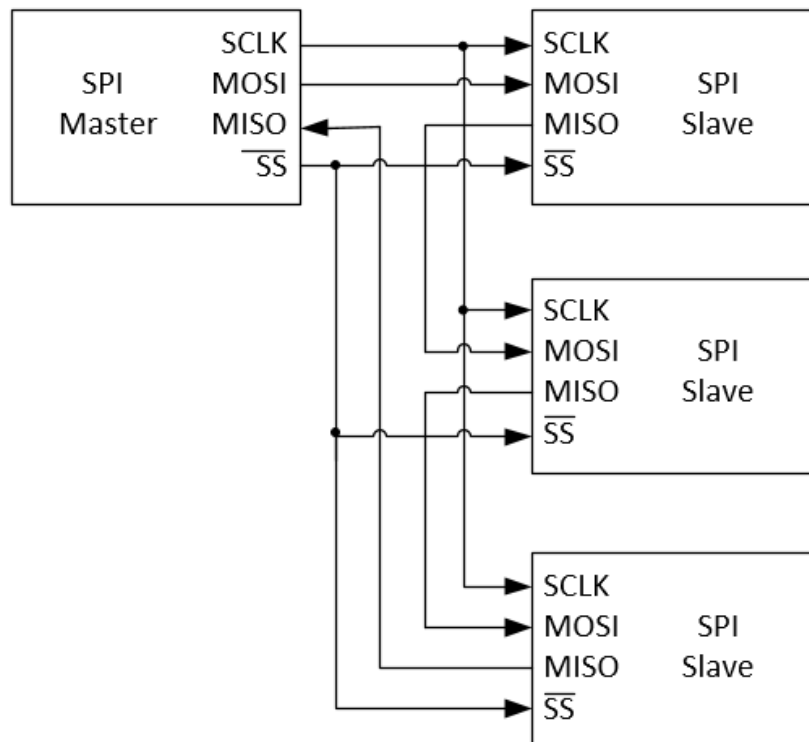


Рис. 5.21 Підключення декількох ведених пристроїв до ведучого кільцева структура зв'язку (Daisy-Chain)

Спосіб підключення декількох ведених пристроїв до ведучого, що зображений на рисунку 5.20, прийнято вважати основним. В даному випадку для обміну більш ніж з одним веденим пристроєм, ведучий пристрій має формувати відповідну кількість сигналів вибору веденого пристрою (SS). При обміні даними з веденим пристроєм, відповідний йому сигнал SS переводиться в активний (низький) стан, при цьому всі інші сигнали SS знаходяться в неактивному (високому) стані. Виходи даних MISO ведених пристроїв з'єднані паралельно, при цьому вони знаходяться в неактивному стані, а перед початком обміну один з виходів (обраного веденого пристрою) переходить в активний режим.

Передача здійснюється пакетами. Довжина пакета, як правило, становить 1 байт (8 біт), при цьому відомі реалізації SPI з іншою довжиною пакета, наприклад 4 біта.

Ведучий пристрій ініціює цикл зв'язку установкою низького рівня на виводі вибору веденого пристрою (SS) того пристрою, з яким необхідно встановити з'єднання (інші пристрої, не вибрані ведучим, не беруть участі в передачі по SPI). При низькому рівні сигналу SS:

1. схемотехніка веденого пристрою знаходиться в активному стані;
2. вивід веденого пристрою MISO переводиться в режим «вихід»;
3. тактовий сигнал SCLK від ведучого пристрою сприймається веденим і викликає зчитування на вході MOSI значень переданих бітів від ведучого і зрушення регістра веденого пристрою.

Дані ведучий і ведений пристрої поміщають в зсувні регістри. Після цього ведучий пристрій починає генерувати імпульси синхронізації на лінії SCLK, що призводить до взаємного обміну даними. Передача даних здійснюється біт за бітом від ведучого по лінії MOSI і від веденого по лінії MISO. Передача здійснюється, як правило, починаючи зі старших бітів, але деякі виробники допускають зміну порядку передачі бітів програмними методами. Після передачі кожного пакета даних ведучий пристрій, з метою

синхронізації веденого пристрою, може перевести лінію SS в високий (неактивний) стан.

Спосіб підключення декількох ведених пристроїв до ведучого, що зображений на рисунку 5.21, дає можливість використовувати лише один сигнал SS ведучого пристрою для активації одночасно декількох ведених, а виводи даних (MISO, MOSI) всіх абонентів з'єднані послідовно і утворюють замкнутий кільце. При передачі пакета від ведучого цей пакет отримує перший ведений, який, в свою чергу, транслює свій пакет наступного веденому і останній в ланцюзі ведений передає свій пакет ведучому пристрою [100].

Частота надходження бітових інтервалів в лініях передачі даних визначається синхросигналом (SCK), який генерує ведучий пристрій, ведені пристрої використовують синхросигнал для визначення моментів зміни бітів на лінії даних, при цьому ведені пристрої ніяк не можуть впливати на частоту слідування бітових інтервалів.

Як в ведучому (Master) пристрої, так і в веденому пристрої є лічильник імпульсів синхронізації (бітів). Лічильник в веденому пристрої дозволяє останньому визначити момент закінчення передачі пакета. Лічильник скидається при виключенні підсистеми SPI, така можливість завжди є в ведучому пристрої. У веденому пристрої лічильник зазвичай скидається деактивацією інтерфейсного сигналу SS.

Так як дії ведучого і веденого пристрою тактуються одним і тим же сигналом, то до стабільності цього сигналу не пред'являється ніяких вимог, за винятком обмеження на тривалість напівперіодів, яка визначається максимальною робочою частотою найбільш повільного пристрою. Це дозволяє використовувати SPI в системах з низькою стабільною тактовою частотою, а також полегшує програмну емуляцію ведучого пристрою.

5.4.2.4. Інтерфейс I²C

I²C – послідовна шина даних для зв'язку інтегральних схем, розроблена фірмою Philips на початку 1980-х як проста шина внутрішнього зв'язку для створення керуючої електроніки. Використовується для з'єднання низькошвидкісних периферійних компонентів з процесорами і мікроконтролерами (наприклад на материнській платі, у вбудовуваних системах, тощо). Назва є аббревіатурою слів Inter-Integrated Circuit.

I²C використовує дві двох напрямлених лінії (рис. 5.22), підтягнуті до напруги живлення та керовані через відкритий колектор або відкритий стік – послідовна лінія даних (SDA, англ. Serial DAta) і послідовна лінія тактування (SCL, англ. Serial CLock).

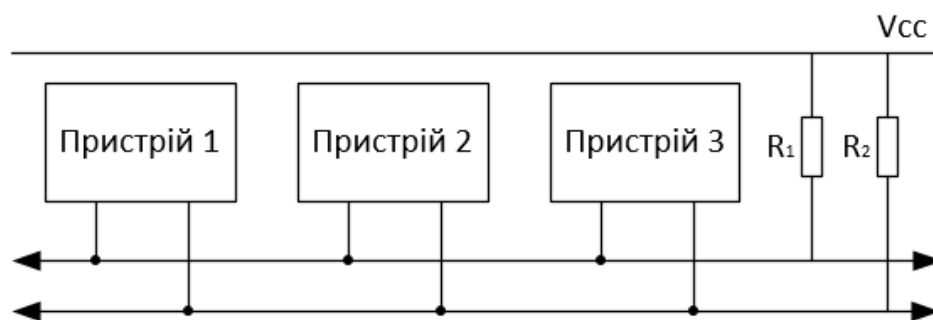


Рис. 5.22 Схема підключення декількох пристроїв з використанням I²C інтерфейсу

Стандартні напруги +5 В або +3,3 В, проте допускаються й інші. Класична адресація включає 7-бітовий адресний простір з 16 зарезервованими адресами. Це означає до 112 вільних адрес для підключення периферії на одну шину ($2^7-16=112$). Основний режим роботи — 100 кбіт/с; 10 кбіт/с в режимі роботи із зниженою швидкістю. Зауважимо, що стандарт допускає припинення тактування для роботи з повільними пристроями.

Після перегляду стандарту 1992 року стає можливим підключення ще більшої кількості пристроїв на одну шину (за рахунок можливості 10-бітної адресації), а також швидкість до 400 кбіт/с у швидкісному режимі.

Відповідно, доступна кількість вільних вузлів зростає до 1008 ($2^{10}-16=1008$). Максимальна допустима кількість мікросхем, приєднаних до однієї шини, обмежується максимальною ємністю шини в 400 пФ.

Вважається, що шина зайнята після фіксації стану СТАРТ. Шина вважається звільненою через деякий час після фіксації стану СТОП. При передачі послідовності по шині I2C кожний ведучий генерує свій синхросигнал на лінії SCL. Після формування стану СТАРТ, ведучий опускає стан лінії SCL в НИЗЬКИЙ стан і виставляє на лінію SDA старший біт першого байта повідомлення. Кількість байт в повідомленні не обмежена. Специфікація шини I2C дозволяє зміни на лінії SDA лише при низькому рівні сигналу на лінії SCL. Дані дійсні та повинні залишатися стабільними лише під час ВИСОКОГО стану синхроімпульсу. Для підтвердження прийому байта від ведучого-передавача веденим-приймачем в специфікації протоколу обміну по шині I2C вводиться спеціальний біт підтвердження, який виставляється на шину SDA після прийому 8 біт даних.

Таким чином передача 8 біт даних від передавача до приймача завершуються додатковим циклом (формуванням 9-го тактового імпульсу лінії SCL), при якому приймач виставляє низький рівень сигналу на лінії SDA, як ознаку успішного прийому байта.

Підтвердження при передачі даних обов'язкове, крім випадків закінчення передачі веденою стороною. Відповідний імпульс синхронізації генерується ведучим. Передавач відпускає (ВИСОКУ) лінію SDA на час синхроімпульсу підтвердження. Приймач повинен утримувати лінію SDA протягом ВИСОКОГО стану синхроімпульсу підтвердження в стабільному НИЗЬКОМУ стані.

У тому випадку, коли ведений-приймач не може підтвердити свою адресу (наприклад, коли він виконує в цей момент будь-які функції реального часу), лінія даних повинна бути залишена в ВИСОКОМУ стані. Після цього ведучий може видати сигнал СТОП для переривання пересилання даних. Якщо у пересиланні бере участь ведучий-приймач, то він

повинен повідомити про закінчення передачі веденого-передавача шляхом невідтвердження останнього байта. Ведений-передавач повинен звільнити лінію даних для того, щоб дозволити ведучому видати сигнал СТОП або повторити сигнал СТАРТ.

Синхронізація виконується з використанням підключення до лінії SCL за правилом монтажного I. Це означає, що ведучий не має монопольного права на керування переходом лінії SCL з НИЗЬКОГО стану в ВИСОКИЙ. У тому випадку, коли веденому потрібен додатковий час на обробку прийнятого біта, він має можливість утримувати лінію SCL в низькому стані до моменту готовності до прийому наступного біта. Таким чином, лінія SCL буде знаходитися в НИЗЬКОМУ стані протягом найдовшого НИЗЬКОГО періоду синхросигналів.

Пристрої з більш коротким найнижчим періодом будуть входити в стан очікування на час, поки не скінчиться довгий період. Коли у всіх задіяних пристроїв скінчиться НИЗЬКИЙ період синхросигналу, лінія SCL перейде в ВИСОКИЙ стан. Всі пристрої почнуть проходити ВИСОКИЙ період своїх синхросигналів. Перший пристрій, у якого скінчиться цей період, знову встановить лінію SCL в НИЗЬКИЙ стан. Таким чином, НИЗЬКИЙ період синхролінії SCL визначається найдовшим періодом синхронізації з усіх задіяних пристроїв, а ВИСОКИЙ період визначається самим коротким періодом синхронізації пристроїв.

Механізм синхронізації може бути використаний приймачами як засіб керування пересиланням даних на байтовому та бітовому рівнях.

На рівні байта, якщо пристрій може приймати байти даних з великою швидкістю, але вимагає певний час для збереження прийнятого байта або підготовки до прийому наступного, то воно може утримувати лінію SCL в НИЗЬКОМУ стані після прийому та підтвердження байта, переводячи таким чином передавач в стан очікування.

На рівні бітів, пристрій, такий як мікроконтролер без вбудованих апаратних схем I2C або з обмеженими схемами, може уповільнити частоту

синхроімпульсів шляхом продовження їх НИЗЬКОГО періоду. Таким чином швидкість передачі будь-якого ведучого адаптується до швидкості повільного пристрою.

Кожен пристрій, підключений до шини, може бути програмно адресований за унікальною адресою. Для вибору приймача повідомлення передавач використовує унікальну адресну компоненту у форматі посилки. При використанні однотипних пристроїв, I2C часто мають додатковий селектор адреси, який може бути реалізований як у вигляді додаткових цифрових входів селектора адреси, так і у вигляді аналогового входу. При цьому адреси таких однотипних пристроїв виявляються рознесені в адресному просторі пристроїв, підключених до шини.

У звичайному режимі використовується 7-бітна адресація. Процедура адресації на шині I2C полягає в тому, що перший байт після сигналу СТАРТ визначає, який ведений адресується передавачем для проведення циклу обміну. Виняток становить адреса «Загального виклику», який адресує всі пристрої на шині. Коли використовується дана адреса, всі пристрої в теорії повинні послати сигнал підтвердження. Однак, пристрої, які можуть обробляти «загальний виклик», на практиці трапляються рідко.

Перші сім бітів першого байта утворюють адресу веденого. Восьмий, молодший біт, визначає напрям пересилання даних. «Нуль» означає, що ведучий буде записувати інформацію до обраного веденого. «Одиниця» означає, що ведучий буде зчитувати інформацію з веденого.

Після того, як адреса надіслана, кожний пристрій в системі порівнює перші сім біт після сигналу СТАРТ зі своєю адресою. При збігу пристрій вважає себе обраним як ведений-приймач або як ведений-передавач, залежно від біта напрямку.

Адреса веденого може складатися з фіксованої та програмованої частини. Часто трапляється, що в системі буде кілька однотипних пристроїв (наприклад ІМС пам'яті або драйвери світлодіодних індикаторів), тому за допомогою програмованої частини адреси, стає можливим підключити до

шини максимально можливу кількість таких пристроїв. Кількість програмованих біт в адресі залежить від кількості вільних виводів мікросхеми. Іноді використовується один вивід з аналоговою установкою програмованого діапазону адрес. При цьому залежно від потенціалу на цьому адресному виведенні ІМС, можливе зміщення адресного простору драйвера так, щоб однотипні ІМС не конфліктували між собою на загальній шині.

Всі спеціалізовані ІМС, що підтримують роботу в стандарті шини I2C, мають набір фіксованих адрес, перелік яких зазначений виробником в описах контролерів.

Комбінація біт 11110XX адреси зарезервована для 10-бітної адресації. Як впливає з специфікації шини, допускаються як прості формати обміну, так і комбіновані, коли в проміжку від стану СТАРТ до стану СТОП ведучий та ведений можуть виступати як приймач, так і передавач даних. Комбіновані формати можуть бути використані, наприклад, для керування послідовною пам'яттю.

Під час першого байта даних можна передавати адресу в пам'яті, який записується у внутрішній регістр-засувку. Після повторення сигналу старту та адреси веденого видаються дані з пам'яті. Всі рішення про авто-інкремент або декремент адреси, до якого стався попередній доступ, приймаються конструктором конкретного пристрою. Тому, в будь-якому випадку найкращий спосіб уникнути неконтрольованої ситуації на шині перед використанням нової (або раніше не використовуваної) ІМС слід ретельно вивчити її опис (datasheet або reference manual), отримавши його з сайту виробника. Більше того, виробники часто розміщують поруч більш докладні інструкції по застосуванню.

В будь-якому випадку, за специфікацією шини, всі пристрої, що розробляються, при отриманні сигналу СТАРТ або повторний СТАРТ повинні скинути логіку шини та підготуватися до прийому адреси.

Проте основні проблеми з використанням I2C шини виникають саме через те, що розробники «початківці», працюючи з I2C шиною, не

враховують того факту, що ведучий (часто – мікропроцесор) не має монопольного права ні на одну з ліній шини.

Версія стандарту 2.0, випущена 1998 року представила високошвидкісний режим роботи зі швидкістю до 3,4 Мбіт/с зі зниженим енергоспоживанням. Остання версія 2.1 2001 року включила лише незначні доопрацювання.

Процедура обміну починається з того, що ведучий (вузол, який ініціює передачу даних) формує стан СТАРТ: генерує перехід сигналу лінії SDA з ВИСОКОГО стану в НИЗЬКИЙ при високому рівні на лінії SCL. Цей перехід сприймається усіма пристроями, підключеними до шини, як ознака початку процедури обміну. Генерація синхросигналу – це завжди обов'язок ведучого. Кожний ведучий генерує свій власний сигнал синхронізації при пересиланні даних по шині. Процедура обміну завершується тим, що ведучий формує стан СТОП – перехід стану лінії SDA з НИЗЬКОГО стану в ВИСОКИЙ при ВИСОКОМУ стані лінії SCL. Стани СТАРТ і СТОП завжди виробляються ведучим.

5.4.2.5. Інтерфейс UART

UART (англ. universal asynchronous receiver/transmitter – універсальний асинхронний приймач/передавач) – тип асинхронного приймача-передавача, компонентів комп'ютерів та периферійних пристроїв, що передає дані між паралельною та послідовною формами. UART звичайно використовується спільно з іншими комунікаційними стандартами, такими як EIA RS-232.

Передавач та приймач використовують регістр зсуву, який виконує паралельно-послідовне та послідовно-паралельне перетворення [102].

UART це окрема мікросхема чи частина мікросхеми, що використовується для з'єднання через комп'ютерний чи периферійний послідовний порт. UART нині загалом включені в мікроконтролери. Здвоєний UART (Dual UART або DUART) об'єднує двоє UART в одній

мікросхеми. Багато сучасних мікросхем сьогодні випускаються з можливістю комунікації в синхронному режимі, такі прилади називають USART.

В UART передача даних відбувається в послідовній формі, тобто по одному біту. Вихід позначають TD або TX (transmitted data), вхід - RD або RX (received data). Для підключення двох пристроїв вихід одного підключають до входу іншого і вхід першого - до виходу другого (рис. 5.23).

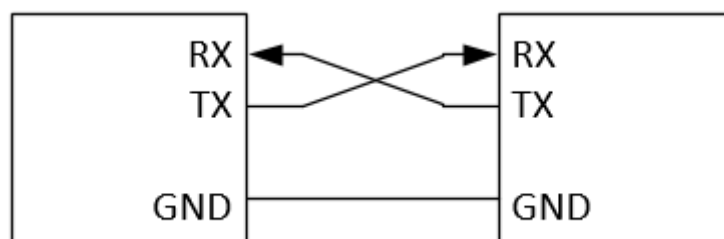


Рис. 5.23 Схема з'єднання пристроїв з UART інтерфейсом

Можливий варіант використання UART для напівдуплексного двобічного зв'язку по одному дроту. В цьому випадку виходи TX і RX кожного пристрою з'єднують разом. Весь час, поки пристрій не передає даних, він тримає вихід в відключеному стані (переводить в Z-стан, стан з високим опором; можна використовувати режим роботи з відкритим стоком - під час паузи в передачі на виході UART формується лог. 1, що рівносильно переходу в Z-стан).

Пристрій може мати апаратну підтримку напівдуплексного обміну даними, тоді потрібно лише вибрати потрібний режим роботи. Якщо апаратної підтримки немає, напівдуплексний режим легко реалізується програмно. Для цього потрібно відключати передавач, коли пристрій не передає даних, щоб звільнити лінію для здійснення передачі іншими пристроями і відключати приймач під час роботи свого передавача, щоб не приймати власну передачу (або програмно відкидати дані, що передаються своїм передавачем).

До однопровідної лінії можна підключити декілька пристроїв, які будуть утворювати мережу для передачі даних. Арбітраж в цій мережі повинен бути реалізований програмно.

У відсутності передачі на виході UART присутній рівень логічної одиниці. Дані передаються у вигляді посилок (фреймів), кожна з яких складається з стартового біта, бітів даних і одного або декількох стоп-бітів. Тривалість усіх бітів однакова, пов'язана зі швидкістю передачі співвідношенням $T=1/S$. Існує ряд стандартних швидкостей передачі: 110, 300, 600, 1200, 2400, 4800, 9600, 19200, 38400, 57600, 115200, 230400, 460800, 921600 бод (міжнародна одиниця швидкості телеграфування; визначається кількістю елементарних імпульсів переданих за 1 сек). Якщо всередині одного пристрою зв'язок можна здійснювати на довільній швидкості, то для зв'язку з зовнішніми пристроями слід дотримуватися стандартних величин.

Посилка починається зі стартового біта, він завжди має значення лог. 0. Після стартового біта передаються біти даних. Кількість бітів даних може становити 5-9 в залежності від налаштувань UART. Зазвичай передається 8 біт даних або 9 біт (8 біт власне даних і один біт парності). Завершується послідовність стоп-бітами, їх значення – завжди логічна 1, кількість зазвичай становить 1, 1,5 або 2. Під кількістю стоп-бітів розуміється тривалість відповідного їм одиничного імпульсу по відношенню до тривалості бітів даних і старт-біта. Цим пояснюється можливість виражати кількість бітів дробовим числом. Відразу ж після стоп-бітів може починатися передача послідовності або може бути пауза довільної тривалості, під час якої на виході також формується рівень логічної 1.

Так як під час передачі стоп-біта і поки лінія вільна, на виході присутнє логічне значення, а старт-біт має значення логічного 0, старт-біт дозволяє виявити момент початку передачі даних, розділити дві послідовні послідовності і здійснити синхронізацію передавача і приймача.

Якщо передавач і приймач працюють на одній швидкості, налаштовані на роботу з однаковою кількістю бітів даних, стоп бітів, однаково

сконфігуровані щодо біта парності, то для обміну даними не потрібно передавати окремо тактовий сигнал – він може бути відновлений приймачем самостійно.

Виявивши початок старт-біта, приймач чекає протягом половини тривалості передачі біта, після чого починає зчитувати сигнал на вході з частотою, яка дорівнює швидкості передачі даних. В ідеальному випадку момент кожного зчитування доводиться на середину прийнятого біта. В реальності генератори тактових імпульсів передавача і приймача мають неузгодженість по частоті, в результаті кожне нове зчитування все більше зміщується щодо середини чергового біта. Важливо, щоб за час передачі однієї послідовності, зсув не перевищив половини тривалості біта, а з урахуванням перехідних процесів - зміщення краще не перевищувати четвертої частини тривалості біта. Інакше замість зчитування біта відбудеться зчитування сусіднього біта (або зчитування лінії під час перехідного процесу) і послідовність буде прийнята невірно.

Для керування потоком даних UART використовується програмний або апаратний метод. У разі програмного методу, інформація про готовність пристрою приймати дані або про необхідність зупинити передачу передається по тих же каналах, що і дані. Приймаюча сторона програмно розділяє дані і керуючі сигнали відповідно до прийнятого протоколом.

Інтерфейс UART передбачає можливість використання додаткових сигналів (CTS, RTS) для апаратного керування потоком даних (рис. 5.24). Апаратне керування може використовуватися деякими повільними пристроями або пристроями з простою схемною реалізацією. Однак воно вимагає двох додаткових ліній для підключення пристрою.

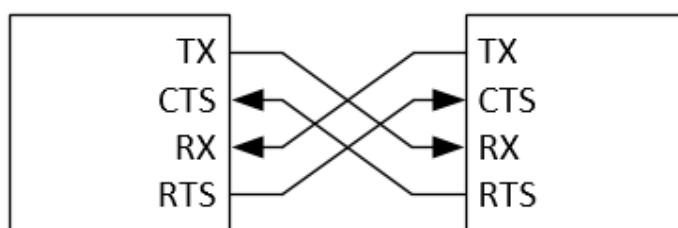


Рис. 5.24 Апаратне керування потоком даних UART

Якщо в UART включений контроль стану CTS, передавач перед відправкою чергового фрейма перевіряє вхід CTS. Якщо на CTS низький рівень, передача відбувається, інакше – ні. Якщо сигнал CTS буде встановлено під час передачі посилки (фрейму), поточна передача все одно буде завершена перед зупинкою.

Приймач, в свою чергу, встановлює на виході RTS значення логічний 0, якщо він готовий приймати дані - встановлює логічну 1, вимагаючи від передавача зупинити передачу.

5.4.3. Безпроводні мережі

5.4.3.1. Області використання та переваги безпроводних мереж

Існує багато мехатронних систем, де складно обійтися без безпроводних мереж або де їх застосування бажане:

- ▶ датчики й виконавчі пристрої на рухомих частинах конвеєрів, вітряних млинів, ліфтів, міксерів, візків для переміщення вантажів по цеху, на крилах літаків, на підшипниках двигунів, на роботах, у пересувних лабораторіях, датчики на тілі людей та тварин;
- ▶ об'єкти, у яких небажано свердлити стіни або псувати дизайн: офісні будинки, у яких встановлюється пожежна й охоронна сигналізація, датчики для систем обігріву й кондиціонування повітря, для моніторингу механічних напруг у конструкціях будинків; у системах „розумного будинку” (керування освітленням приміщення, кондиціонуванням, обігрівом, охоронними датчиками, побутовими приладами тощо);
- ▶ епізодичне програмування й діагностика ПЛК, коли прокладати постійні кабелі не вигідно;
- ▶ дистанційне зчитування показань лічильників, самописців;

- ▶ об'єкти з агресивними середовищами, вібрацією; об'єкти, що перебувають під високою напругою або в місцях, не зручних для прокладки кабелю;
- ▶ відстеження траєкторії руху транспорту, моніторинг сільськогосподарських культур, моніторинг шкідливих викидів тощо;
- ▶ будь-які об'єкти, для яких відомо, що вартість кабелів, кабельних каналів, опор та інших пристроїв, а також робіт з монтажу й обслуговування суттєво перевищує вартість безпроводної системи, що їх замінює, за умови відсутності жорстких вимог до надійності доставки повідомлень у реальному часі;
- ▶ об'єкти у вибухонебезпечних зонах.

У більшості застосувань безпроводні мережі дозволяють досягти наступних переваг у порівнянні із провідниковими мережами [103]:

- 1) суттєво знижується вартість установки датчиків;
- 2) виключається необхідність профілактичного обслуговування кабелів;
- 3) виключаються дорогі місця у розгалуженні кабелів;
- 4) зменшується кількість кабелів;
- 5) зменшуються витрати праці й часу на монтаж і обслуговування системи;
- 6) знижується вартість системи за рахунок виключення кабелів;
- 7) знижується вимоги до навчання персоналу монтажної організації;
- 8) прискорюється налагодження системи й пошук несправностей;
- 9) забезпечується зручна модернізація системи.

Оскільки реконфігурація системи і її монтаж стають набагато більш простими, безпроводні мережі можна використовувати й у традиційних областях застосування кабельних зв'язків, коли вартість кабелю й монтажу виявляється вищою, ніж установка безпроводної системи.

Найбільше поширення одержали три типи безпроводних мереж: Bluetooth [104], Wi-Fi [105] та ZigBee [106]. Протоколи цих мереж розроблені й підтримуються організаціями, які мають такі самі назви. Тому в назві

мереж звичайно вказують посилання на стандарт. Усі три мережі використовують частотний діапазон, який не має ліцензії 2,4 ГГц [77].

5.4.3.2. Проблеми безпроводних мереж і шляхи їх розв'язання

З погляду вимог до промислових мереж безпроводні мережі уступають провідниковим за наступними показниками:

- ▶ час доставки повідомлень: використовуваний механізм випадкового доступу до каналу не гарантує доставку пакета інформації в заздалегідь відомий час [107] і цю проблему не можна розв'язати за допомогою комутаторів, як у провідникових мережах;
- ▶ перешкодозахищеність: безпроводні мережі піддаються впливу електромагнітних перешкод значно сильніше, ніж провідникові;
- ▶ надійність зв'язку: зв'язок може зникнути при несвоєчасній заміні батарей живлення, заміні розташування вузлів мережі або появі об'єктів, що вносять загасання, відбиття, переломлення або розсіювання радіохвиль;
- ▶ обмежена дальність зв'язку без використання ретрансляторів (звичайно не більш 100 м усередині приміщень);
- ▶ різке падіння пропускної здатності мережі при збільшенні кількості одночасно працюючих станцій і коефіцієнту використання каналу;
- ▶ безпека: можливість витоку інформації, незахищеність від штучно створених перешкод, можливість непомітного керування технологічним процесом іншими особами.

Найбільшою перевагою безпроводних мереж є відсутність кабелів, що й визначає вибір областей їх застосування в системах мехатроніки.

Розглянемо фізичні причини виникнення деяких із перерахованих проблем і методи боротьби з ними. Основними причинами проблем без провідникових мереж є інтерференція, дифракція, переломлення, відбиття, розсіювання і зниження потужності випромінювання при збільшенні відстані

від джерела, а також неможливість локалізації радіохвиль в обмеженому просторі.

Залежність потужності сигналу від відстані. Відомо, що потужність радіохвилі зменшується по мірі віддалення від антени внаслідок розходження пучка, розсіювання й поглинання хвиль перешкодами на шляху їх поширення. Кожний учасник безпроводної мережі має обмежену зону гарантованого приймання, яка представляється приблизно у формі сфери. Це призводить до необхідності планування розташування безпроводних станцій таким чином, щоб зони гарантованого приймання станцій, що безпосередньо зв'язуються, перекривалися. Якщо станції розташовані на відстані негарантованого приймання, то невеликі зміни навколишнього оточення можуть призвести до втрати повідомлень або зниження швидкості передачі.

Обмеженість радіуса дії передавачів привела до виникнення коміркових мереж [108], у яких інформація передається не через загальний канал зв'язку, як у провідникових мережах, а від вузла до вузла, використовуючи проміжні вузли мережі як ретранслятори і маршрутизатори. При виході з ладу або видаленні з мережі деяких вузлів мережа автоматично знаходить новий маршрут, щоб доставити дані адресатові. Додавання до мережі нового пристрою також може відбуватися автоматично, тобто коміркові мережі мають властивість самоорганізації.

Джерела перешкод. Існує декілька причини спотворення переданого сигналу: паразитний взаємовплив сусідніх каналів, ефект Доплера, перешкоди від працюючих двигунів, розряди статичної електрики тощо. Це може привести до втрати пакета, повторній передачі та, як наслідок, непередбаченій затримці в каналі. Інтенсивність потоку помилок залежить від потужності джерел перешкод, типу модуляції й потужності передавача, його частотного діапазону та інших причин.

Наслідком перешкод у каналі може бути не тільки втрата даних або затримка передачі, але й „проблема просторової неузгодженості”. Вона полягає в наступному. Коли система використовує ширококомовний режим

передачі без повідомлення про одержання, передбачається, що всі приймачі повинні одержати ті самі дані одночасно. Однак внаслідок помилок у каналі деякі споживачі можуть одержати помилкові дані. Така помилка особливо небажана, якщо ширококомовний режим використовується для забезпечення синхронної роботи декількох контролерів у тому самому технологічному процесі, оскільки вона приведе до розсинхронізації процесу.

Особливістю розглянутого випадку є те, що ймовірність помилки в системі різко зростає в порівнянні з ймовірністю помилки в одному каналі p . Оскільки ймовірність безпомилкової передачі в системі є добутком ймовірностей безпомилкової передачі в кожному з каналів, то при кількості однакових каналів k ймовірність відсутності збоїв у системі буде рівна $(1-p)^k$. Наприклад, у системі з 8 каналів при ймовірності помилки в каналі $p=0,1$ ймовірність безпомилкової передачі складе всього 43 %.

Одним із прикладів, де описана ситуація може відігравати негативну роль, є режим одночасного введення декількома пристроями сигналів датчиків. У провідникових мережах для цього використовують ширококомовні команди, які доходять до всіх пристроїв одночасно. Якщо аналогічний режим використовувати в безпроводній мережі, то ймовірність того, що всі k датчиків стануть тимчасово недоступні одночасно буде також рівна $(1-p)^k$.

Інші особливості безпроводних каналів. Ряд особливостей безпроводної передачі даних не дозволяє використовувати багато методів, характерних для провідникових мереж.

Безпроводні трансивери не можуть передавати й приймати сигнал на тому самому каналі. Це пов'язано зі швидким зменшенням потужності випромінювання при збільшенні відстані. Сигнал власного передавача виявляється на порядки сильнішим прийнятого сигналу й заглушає його. На відміну від цього, у провідникових каналах обидва сигнали мають приблизно однакову потужність. Тому безпроводні трансивери в принципі не можуть прослуховувати лінію під час передачі, як це робиться, наприклад, у CAN або Ethernet.

Наступною проблемою є електроживлення безпроводних мереж, оскільки провідникові пристрої (в основному датчики) не повинні мати проводів (підключатися куди-небудь за допомогою проводів). Тому дуже актуальна проблема економії енергії батарей, пошук простих способів їх заміни, виключення відмов через розряд, пошук альтернативних джерел енергії. У літературі розглядаються варіанти передачі енергії живлення електромагнітними хвилями, трансформаторами з великим повітряним зазором (на відстань до декількох метрів), добування енергії згоряння палива, застосування сонячних батарей.

Методи зменшення кількості помилок у каналі. Отже, помилки в радіоканалі з'являються частіше, ніж в екранованому кабелі, і звичайно, носять характер збоїв, у той час як у провідникових системах, навпаки, помилки частіше бувають катастрофічними, пов'язаними з виходом з ладу (відмовою) каналного обладнання. Проте, після прийняття всіх заходів потік помилок у радіоканалі може бути знижений до необхідного рівня. Наприклад, в авіації ймовірність помилок у безпроводних каналах становить менше 10^{-19} [109]. Однак такі значення ймовірності досягаються дуже великими зусиллями. Тому найбільш перспективною областю застосування безпроводних мереж є системи, у яких допускається деякий відсоток помилок. Ймовірність помилки може бути використана як компонент цільової функції при проектуванні безпроводної системи.

У промислових мережах часто використовується режим ширококомовної передачі, коли повідомлення одночасно повинні прийняти всі учасники мережі. Його особливістю є відсутність підтвердження про одержання повідомлення. У силу низької ймовірності безпомилкової передачі по радіоканалу для реалізації ширококомовної передачі необхідно вжити заходів для збільшення ймовірності доставки повідомлень у безпроводному каналі. Одним з можливих методів є кодування ширококомовного повідомлення з великою надмірністю, при якій приймач може відновити загублені під час

передачі біти. Незважаючи на зниження пропускної здатності каналу, такий метод може бути дуже ефективним.

Для збільшення вірогідності передачі використовують метод ARQ (Automatic Repeat Request – автоматичний повтор у відповідь на запит).

Метод ARQ може використовувати, наприклад, такі принципи:

- ▶ передача додатково до повідомлення коригувального коду з великою надмірністю;
- ▶ відправлення одночасно декількох однакових пакетів;
- ▶ використання декількох антен для повторної передачі повідомлень.

Один з варіантів збільшення вірогідності передачі даних полягає в застосуванні декількох антен для одного приймача. Аналогічний варіант із декількома антенами може бути використаний для передавача. У методі передачі зі зворотним зв'язком передавальні антени перебираються по черзі, поки від приймача не прийде сигнал про те, що повідомлення прийняте. Якщо застосування декількох антен неможливо, замість додаткових антен можна використовувати інші станції як ретранслятори.

Питання безпеки. Проблеми безпеки розділяються на завдання аутентифікації (встановлення особистості), яка виконується звичайно за допомогою ідентифікації імені користувача й пароля, завдання розмежування прав доступу до системи й завдання захисту інформації за допомогою методів шифрування. Механізми шифрування [110] засновані на алгоритмах, які перетворюють сигнали, що несуть інформацію, у шумоподібні (псевдовипадкові) сигнали [77].

5.4.3.3. Bluetooth

У цей час існує три широко розповсюджені стандарти на безпроводникові мережі: Bluetooth, Zig-Bee і Wi-Fi. Пристрої для цих мереж не вимагають одержання ліцензії (що в багатьох випадках важливо), хоча й вимагають реєстрації.

Bluetooth був спроектований на базі стандарту IEEE 802.15.1 спеціально для заміни кабеля при з'єднанні різних пристроїв офісної й побутової техніки з використанням частотного діапазону 2,4 ГГц [104]. Специфікація Bluetooth підтримується організацією SIG (Bluetooth Special Interest Group), яка утворена в 1998 р., що включає 1900 членів. У системах автоматизації Bluetooth зручний для запису програм у ПЛК, дистанційного зчитування показників з накопичувачів інформації. Він організований у вигляді „пикомереж” (piconet), у яких один ведучий пристрій здійснює взаємодію не більш ніж із сьома веденими. Ведені пристрої можуть взаємодіяти один з одним тільки через ведучий. Кожний пристрій може бути членом чотирьох пикомереж одночасно, але головним може бути тільки в одній з них. Такий пристрій виконує роль моста між пикомережами. Декілька взаємодіючих пикомереж утворюють так звану scatternet („розкидану мережу”).

Трафік у мережі організований з тимчасовим поділом каналів і дуплексною передачею. Тимчасовий поділ здійснюється інтервалами (тимчасовими слотами) довжиною в 625 мкс. Ведучі пристрої можуть починати передачу тільки протягом інтервалів з непарними номерами, ведені відповідати протягом парних інтервалів. Протягом кожного інтервалу можна передати 366 біт.

В Bluetooth використовується широкосмугова модуляція типу FHSS. Перехід з однієї частоти на іншу виконується за випадковим законом, який встановлюється для кожного з'єднання індивідуально. Це підвищує ступінь захисту інформації. Несуча частота змінюється 1600 раз у секунду. Швидкість передачі рівна 433,9 кбіт/с.

Якщо пикомережі розташовані близько одна від одної, то вони можуть впливати одна на одну, оскільки між ними немає ніякої синхронізації. Щоб зменшити ймовірність взаємовпливу, використовується адаптивний метод стрибкоподібної зміни частоти AFH.

Кожний Bluetooth-пристрій має 48-бітову адресу. Більшість Bluetooth-пристроїв мають потужність передавача 1 мВт, однак дозволений наступний ряд потужностей, що ділить усі пристрої на три класи:

- ▶ клас 1 - до 100 мВт (максимальна дальність на відкритому просторі до 100 м);
- ▶ клас 2 - до 2,5 мВт (максимальна дальність на відкритому просторі до 15 м);
- ▶ клас 3 - до 1 мВт (максимальна дальність на відкритому просторі до 5 м).

Можна назвати наступні переваги технології Bluetooth: малі розміри обладнання, простота використання, безпека передачі інформації (завдяки аутентифікації та кодуванню), гарна підтримка стандартів. До недоліком можна віднести відносно велике споживання енергії й неможливість побудови мереж складної конфігурації. Ці особливості пов'язані з тим, що Bluetooth вирішує проблему заміни кабелів для пристроїв, що підключаються до комп'ютера, а не проблему створення безпроводної мережі [77].

5.4.3.4. Wi-Fi

Основне призначення технології Wi-Fi [105] (Wireless Fidelity – „бездротова точність”) – безпроводникове розширення мереж Ethernet. Вона використовується також там, де небажано або неможливо використовувати провідникові мережі, наприклад, для передачі інформації від рухомих частин механізмів; там, де не можна свердлити стіни; на великому складі, де комп'ютер потрібно носити із собою.

Wi-Fi розроблений консорціумом Wi-Fi на базі серії стандартів IEEE802.11 (1997 р.) і забезпечує швидкість передачі від 1...2 до 54 Мбіт/с. Wi-Fi-консорціум розробляє прикладні специфікації для втілення стандарту Wi-Fi у життя, виконує тестування й сертифікацію продукції інших фірм на

відповідність стандарту, організує виставки, забезпечує необхідною інформацією розроблювачів Wi-Fi-обладнання.

Незважаючи на те що стандарт IEEE 802.11 був ратифікований ще в 1997 р., мережі Wi-Fi одержали широке поширення тільки в останні роки, коли суттєво знизилася ціна на серійне мережне обладнання. У промисловій автоматизації з безлічі стандартів серії 802.11 використовуються тільки два: 802.11b зі швидкістю передачі до 11 Мбіт/с і 802.11g (до 54 Мбіт/с).

Wi-Fi використовує метод доступу до мережі, у якому для зниження ймовірності виникнення конфліктів, помилок та інших неузгодженостей (так званих колізій) використані наступні принципи:

- ▶ перш ніж станція почне передачу, вона повідомляє, як довго вона буде займати канал зв'язку;
- ▶ станція не може почати передачу, поки не мине зарезервованій раніше час;
- ▶ учасники мережі не знають, чи прийнятий їх сигнал, поки не одержать підтвердження про це;
- ▶ якщо дві станції почали працювати одночасно, вони зможуть довідатися про це тільки по тому факту, що не одержать підтвердження про приймання;
- ▶ якщо підтвердження не отримане, учасники мережі вичікують випадковий проміжок часу, щоб почати повторну передачу.

Дальність зв'язку засобами Wi-Fi сильно залежить від умов поширення електромагнітних хвиль, типу антени й потужності передавача. Типові значення, що вказуються виготовлювачами обладнання, становлять 100-200 м у приміщенні й до декількох кілометрів на відкритій місцевості із застосуванням зовнішньої антени й при потужності передавача 50-100 мВт. Разом з тим, за повідомленням німецького щотижневика Computerwoche під час змагань по дальності зв'язку був зафіксований зв'язок на відстані 89 км із застосуванням стандартного обладнання стандарту IEEE 802.11b (2,4 ГГц) і супутникових антен („тарілок”). У книзі рекордів Гіннеса зафіксований

також Wi-Fi-зв'язок на відстані 310 км із застосуванням антен, піднятих на велику висоту за допомогою повітряних куль.

Архітектура мережі Wi-Fi Стандарт IEEE 802.11 встановлює три варіанти топології мереж: незалежні базові зони обслуговування (Independent Basic Service Sets - IBSS); базові зони обслуговування (Basic Service Sets - BSS); розширені зони обслуговування (Extended Basic Service Sets - EBSS).

Під зоною обслуговування тут розуміється набір логічно згрупованих пристроїв. Кожна зона обслуговування має свій ідентифікатор (Service Set Identifier - SSID). Станція-приймач використовує SSID для визначення того, з якої зони обслуговування приходить сигнал.

В архітектурі IBSS станції зв'язуються безпосередньо одна з одною без використання точки доступу й без можливості приєднання до провідникової локальної мережі. Зона обслуговування IBSS використовується звичайно для об'єднання в мережу малої кількості станцій, оскільки в ній не передбачена можливість ретрансляції сигналу для збільшення дальності зв'язку.

При використанні BSS станції спілкуються одна із одною через загальний центральний вузол зв'язку, що називається точкою доступу. Точка доступу звичайно підключається до провідникової локальної мережі Ethernet.

Розширена зона обслуговування виходить при об'єднанні декількох BSS у єдину систему за допомогою розподільної системи, у якості якої може виступати провідна мережа Ethernet [77].

5.4.4. Методи перевірки помилок у отриманих даних

Контроль парності. Можливо, найпростіша форма виявлення помилок полягає у використанні одного біта парності. Припустимо, що на рис. 5.25 передані дані мають довжину d розрядів. При перевірці на парність відправник просто додає до даних один біт, значення якого обчислюється як сума всіх d розрядів даних по модулю 2. У цьому випадку кількість одиниць у числі, що виходить у результаті, завжди буде парною. Застосовуються

також схеми, у яких контрольний біт інвертується, у результаті чого кількість одиниць у числі, що виходить у результаті, завжди буде непарною. На рис. 5.25 зображена схема перевірки на парність, а єдиний біт парності зберігається в окремому полі.

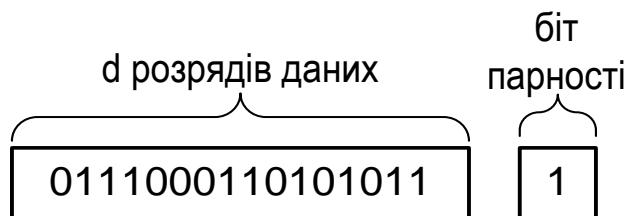


Рис. 5.25 Пакет даних до яких додається біт парності

Дії, що виконуються одержувачем при використанні такої схеми, також дуже прості. Одержувач повинен усього лише порахувати кількість одиниць в отриманих $d+1$ розрядах. Якщо при перевірці на парність одержувач виявляє, що в прийнятих ним даних непарна кількість одиничних розрядів, він розуміє, що відбулася помилка, щонайменше, в одному розряді. У загальному випадку це означає, що в отриманих даних інвертована непарна кількість розрядів (відбулася помилка непарної кратності).

Що відбудеться, якщо в отриманому пакеті даних відбудеться парна кількість однобітових помилок? У цьому випадку одержувач не зможе виявити помилку. Якщо ймовірність помилки в одному розряді мала й можна припустити, що помилки в окремих розрядах виникають незалежно одна від одної, тоді ймовірність декількох помилок в одному пакеті вкрай мала. У такому випадку єдиного біта парності може бути досить. Однак практичні спостереження показали, що в дійсності помилки не є незалежними, а часто групуються в пакети помилок. У випадку пакетних помилок імовірність того, що одержувач не виявить помилку в пакеті, може наблизитися до величини 50 %. Очевидно, у такій ситуації потрібно більш надійна схема виявлення помилок.

Контрольна сума це деяке значення, розраховане з набору даних шляхом застосування певного алгоритму, який використовується для

перевірки цілісності даних при їхній передачі або зберіганні. Також контрольні суми можуть використовуватися для швидкого порівняння двох наборів даних на нееквівалентність: з великою ймовірністю різні набори даних будуть мати різні контрольні суми. Це може бути використано, наприклад, для детектування комп'ютерних вірусів. Незважаючи на свою назву, контрольна сума не обов'язково обчислюється шляхом підсумовування.

З погляду математики контрольна сума є хеш-функцією, що використовується для обчислення контрольного коду - невеликої кількості біт (або байт) усередині великого блоку даних, наприклад, мережного пакета або блоку комп'ютерного файлу, який застосовується для виявлення помилок при передачі або зберіганні інформації. Значення контрольної суми додається в кінець блоку даних безпосередньо перед початком передачі або запису даних на який-небудь носій інформації. Згодом воно перевіряється для підтвердження цілісності даних.

Популярність використання контрольних сум для перевірки цілісності даних обумовлена тим, що подібна перевірка просто реалізується у двійковому цифровому обладнанні, легко аналізується й добре підходить для виявлення загальних помилок, викликаних наявністю шуму в каналах передачі даних.

Циклічний надлишковий код (Cyclic Redundancy Check, CRC). Циклічні надлишкові коди також називають поліноміальними кодами, тому що при їхньому обчисленні бітовий рядок розглядається як багаточлен (поліном), коефіцієнти якого рівні 0 або 1, і операції із цим бітовим рядком можна інтерпретувати як операції ділення і множення багаточленів.

Циклічні коди працюють у такий спосіб. Розглянемо фрагмент даних, що складається з d розрядів. Відправник і одержувач повинні домовитися про послідовність із $r+1$ біт, яка називається породжуючим багаточленом (або генератором). Старший (самий лівий) біт породжуючого багаточлена G

повинен бути рівний 1. Ключову ідею циклічних надлишкових кодів ілюструє рис. 5.26.

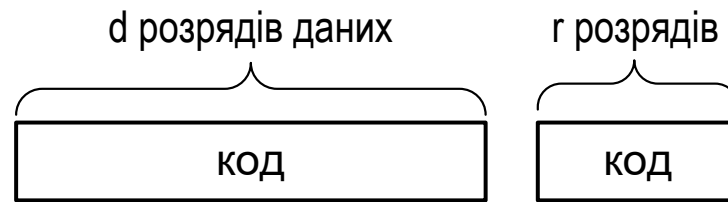


Рис. 5.26 Дані з CRC-кодом

Для заданого фрагмента даних відправник формує r додаткових розрядів, які він додає до даних так, щоб число, що виходить у результаті (воно складається із $d+r$ біт), ділилося по модулю 2 на породжуючий багаточлен без залишку. Таким чином, процес перевірки даних на наявність помилки відносно простий. Одержувач ділить отримані $d+r$ біт на породжуючий багаточлен. Якщо залишок від ділення не дорівнює нулю, це означає, що дані пошкоджені і ним не можна довіряти. А якщо ні, то дані вважаються вірними і приймаються [111].

Питання та завдання для самоперевірки до п'ятого розділу:

1. Які основні функції покладаються на систему комп'ютерного керування мехатронного об'єкта?
2. Назвіть способи організації обчислювального пристрою системи комп'ютерного керування.
3. Приведіть приклади різних типів інтерфейсів системи комп'ютерного керування мехатронного об'єкта.
4. Що таке промислова мережа?
5. Які типи даних вам відомі у розподілених системах на основі промислових мереж?
6. Зобразіть правильну та неправильну топологію мережі на основі інтерфейса RS-485.
7. В яких випадках бажано використовувати безпроводну передачу даних у мехатронних системах?
8. Вкажіть проблеми, які притаманні безпроводним мережам та шляхи їх вирішення.
9. Які переваги та недоліки характерні для безпроводної мережі Bluetooth?
10. Яка максимальна швидкість передачі даних у безпроводній мережі Wi-Fi?
11. Назвіть методи перевірки помилок у даних, які передаються каналом зв'язку, та поясніть їх суть.

РОЗДІЛ 6

ОСНОВИ КЕРУВАННЯ У МЕХАТРОННИХ СИСТЕМАХ

6.1. Ієрархія систем керування у мехатроніці

Структура модулів систем керування припускає багаторівневу організацію й включає стратегічний, тактичний і виконавчий рівні керування, що мають доступ до сенсорної інформації для розв'язування завдань керування даного рівня.

Слід підкреслити, що принцип ієрархічної побудови систем керування складних динамічних об'єктів сам по собі не є оригінальним. Він був сформульований ще на рубежі сімдесятих-восьмидесятих років ХХ століття стосовно проблем керування багатофункціональними роботами. Нова концепція ієрархічної побудови систем керування визначає необхідність інтелектуалізації кожного з рівнів керування. Розглянемо завдання, що розв'язуються на кожному рівні керування.

Стратегічний рівень керування призначений для планування руху мехатронної системи в умовах неповної інформації про зовнішнє середовище й об'єкт керування. Планування рухів означає розбивку завдання руху на послідовність погоджених у часі дій, оперативну корекцію руху з урахуванням зміни середовища й формалізацію цілей керування для кожного із цих дій. Формалізація цілей керування означає, що для кожної дії повинні бути записані математичні співвідношення, виконання яких забезпечує успішне виконання кожної дії. Сенсори стратегічного рівня повинні відповідати органам почуттів людини (технічний зір, тактильне й силомоментне відчуття, пристрої аналізу звукових і ультразвукових сигналів тощо).

Тактичний рівень виконує перетворення команд керування рухом, що надходять зі стратегічного рівня керування, в програму керування, яка визначає закони погодженого в часі руху усіх ланок механічного пристрою

мехатронної системи з врахуванням технічних характеристик блоку приводів (у першу чергу обмежень на узагальнені швидкості, прискорення й сили).

На **виконавчому рівні** виконується розрахунки й видача керуючих сигналів на блок приводів мехатронної системи відповідно до програми керування й з урахуванням технічних характеристик силових перетворювачів.

Для ієрархічних систем керування в мехатроніці діє принцип, сформульований в 1989 р. проф. Сарідісом (*Saridis G.N.*), згідно з яким в міру просування від вищих до нижчих рівнів керування знижується інтелектуальність системи, але підвищується її точність (даний принцип в англійській літературі має аббревіатуру IPDI – *Increasing Precision with Decreasing Intelligence*) [112]. При цьому під „інтелектуальністю” розуміється здатність системи здобувати спеціальні знання, що дозволяють уточнити поставлене завдання і визначити шляхи його розв’язку, а під „неточністю” – невизначеність в операціях по вирішенню даного завдання.

Датчики тактичного й виконавчого рівнів повинні забезпечувати достовірну інформацію про стан системи й об’єкта керування, а також адекватність перетвореної інформації до цілей функціонування мехатронної системи.

При керуванні складними динамічними об’єктами в реальних умовах виникає невизначеність, пов’язана з формуванням керуючих впливів по вимірюваній та апріорній інформації.

Аналіз джерел невизначеності дозволяє розділити невизначеність на два види: **передбачувану** й **непередбачувану**.

Передбачувана невизначеність має місце в тому випадку, коли відома апріорна інформація про характер закону зміни керованих координат. Наприклад, траєкторії руху робочого органа робота, рівняння руху якого відомі, можна апроксимувати кінцевим набором сплайнів; при цьому невизначеність буде полягати тільки у виборі відповідного сплайна. А **непередбачувана невизначеність** має місце, коли такої інформації немає.

Так, наприклад, для складальних роботів, які працюють у рамках певного набору технологічних рухів, характерних для складального роботизованого процесу, невизначеність може бути класифікована як передбачувана. Роботи, призначені для екстремальних середовищ, в основному працюють в умовах непередбачуваної невизначеності, тому що траєкторію їх руху не можна заздалегідь передбачити.

Такий підхід дозволив виділити два класи інтелектуальних систем керування, що принципово відрізняються по архітектурі, принципу дії і області застосування. Інтелектуальні системи керування I роду призначені для роботи в умовах передбачуваної невизначеності, в основному пов'язаної із взаємним впливом окремих ступенів вільності складного багатоланкового об'єкта керування один на одного. Інтелектуальні системи керування II роду орієнтовані на роботу в умовах непередбачуваної невизначеності й функціонують на основі реалізації своїх адаптивних властивостей за рахунок використання технології асоціативної пам'яті.

Системи керування в умовах невизначеності, як правило, будуються за ієрархічним принципом. На рис. 6.1 представлена ієрархічна схема інтелектуальної системи керування I роду, що забезпечує роботу в умовах передбачуваної невизначеності.

На стратегічному рівні керування формуються траєкторія й динамічні характеристики руху по ній. Функції інтелектуального регулятора розподіляються на тактичному й виконавчому рівнях. На тактичному рівні керування шляхом розв'язку зворотної задачі кінематики формуються програмні узагальнені координати. У результаті розв'язку зворотної задачі динаміки (по відомій моделі об'єкта керування й апіорній інформації про залежність структури й параметрів об'єкта від траєкторії руху) визначаються структура й параметри регулятора, які реалізуються на виконавчому рівні й можуть мінятися в процесі функціонування.

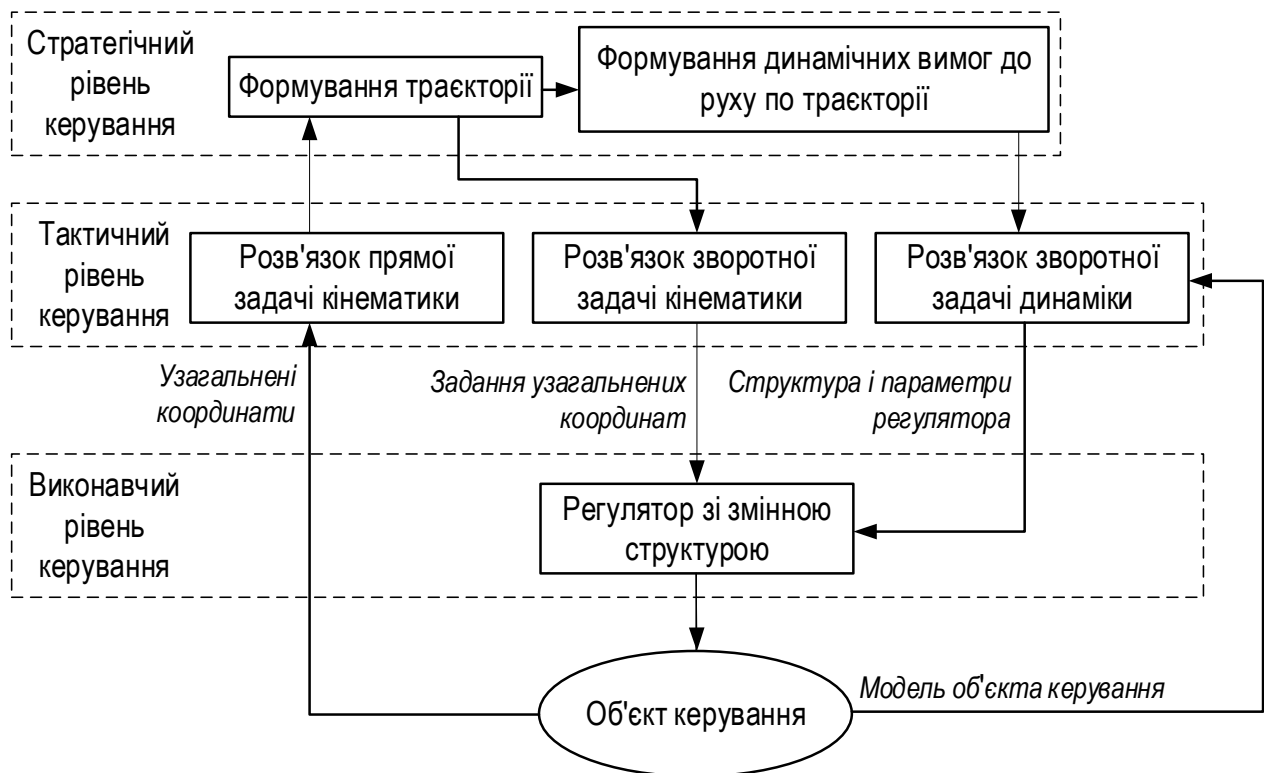


Рис. 6.1 Ієрархічна схема інтелектуальної системи керування I роду

Корекція програмної траєкторії проводиться по реальній траєкторії, обчисленій за допомогою розв'язку прямої задачі кінематики для реальних значень узагальнених координат. Оскільки в запропонованому підході в окремих приводах контролюються тільки власні узагальнені координати, то врахування зміни динамічних властивостей об'єкта фактично зводиться до „розв'язки” приводів, тобто до незалежності роботи приводів один від одного.

Для забезпечення „розв'язки” приводів в умовах обмеженої потужності обчислювальних засобів пропонується, використовуючи знання про специфіку виконуваного автоматизованого технологічного процесу, кінематичну схему й динамічні характеристики виробничого устаткування, здійснювати рух робочого органа по спеціальним траєкторіям. Ці траєкторії, названі *технологічними рухами*, вибираються таким чином, щоб, з одного боку, вони забезпечували заданий технологічний процес, а з іншого – задовольняли найбільш простим рівнянням динаміки (це дозволяє розв'язувати їх у реальному масштабі часу на основі обчислення швидкостей

і прискорень окремих приводів, здійснюючи тим самим „розв’язку”). При такому підході необхідність в обміні інформацією між окремими приводами повністю відпадає.

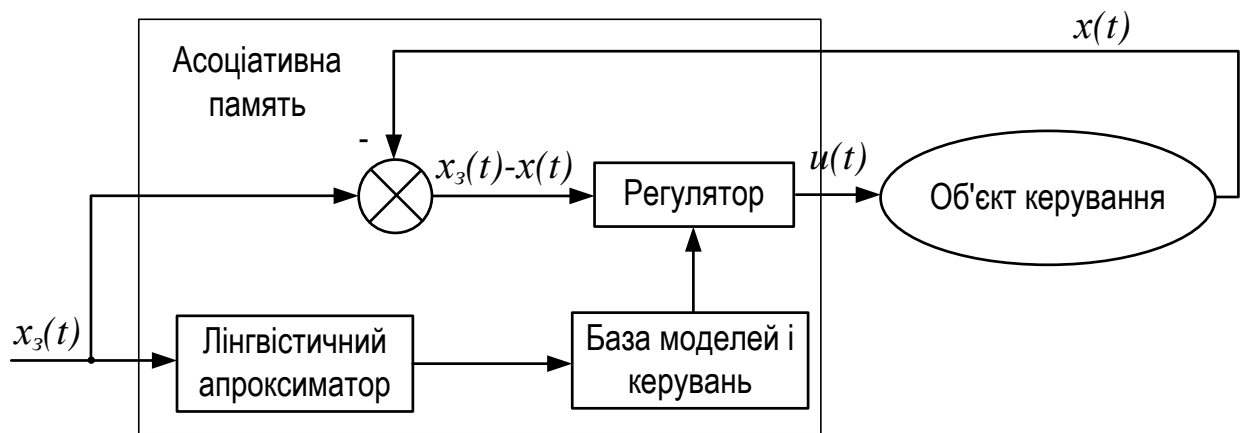


Рис 6.2 Функціональна схема інтелектуальної системи керування I роду

На рис. 6.2 наведена функціональна схема інтелектуальної системи керування I роду, у якій пристрій, названий *лінгвістичним апроксиматором* (ЛА), замінює траєкторію руху робочого органа робота набором спеціальних траєкторій (сплайнів). За допомогою лінгвістичного апроксиматора з *бази моделей і керувань* (БМК) вибираються відповідні налаштування регулятора, структура й параметри якого визначаються типом апроксимуючого технологічного руху робочого органа й залежать від вимірюваних швидкостей і прискорень тільки даного привода.

Робота інтелектуальної системи керування I роду здійснюється на основі знань, що утримуються в ЛА й БМК і які базуються на:

- аналізі автоматизованого технологічного процесу;
- аналізі кінематичних схем і рівнянь динаміки виробничого обладнання;
- теорії автоматичного керування й зворотних задач динаміки.

Враховуючи складність алгоритмів керування, що реалізують взаємозв'язність ступенів вільності в об'єкті, для забезпечення необхідної швидкодії системи ЛА, БМК й регулятор будуються на базі асоціативної пам'яті. Адаптація до змінних параметрів в структурі об'єкта за кожним

ступенем вільності відбувається на основі прогнозування поведінки інших ступенів вільності і їх впливу на даний ступінь.

На рис. 6.3 представлена функціональна схема інтелектуальної системи керування II роду адаптації в умовах непередбачуваної невизначеності.

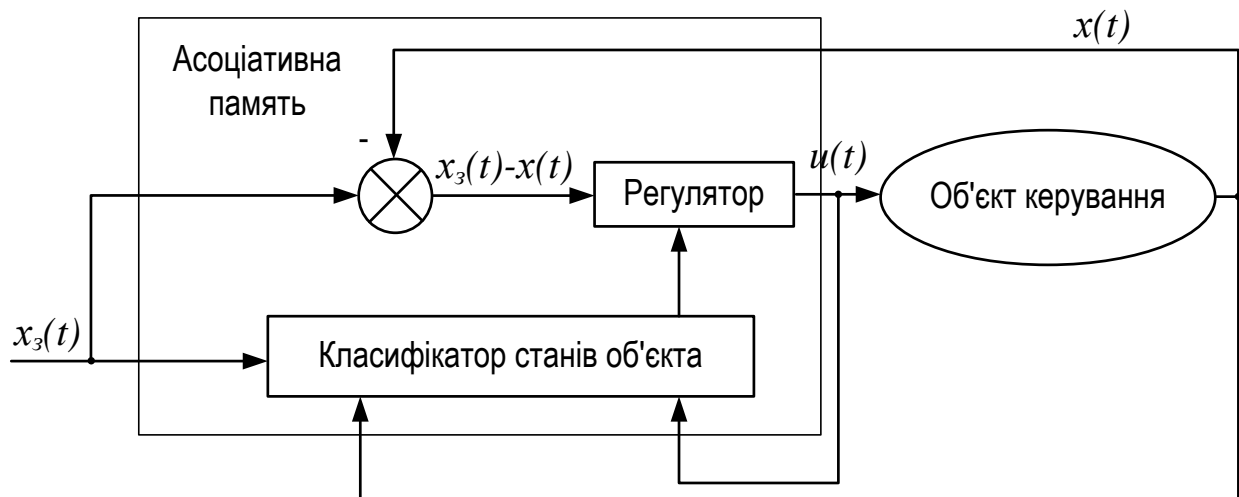


Рис. 6.3 Функціональна схема інтелектуальної системи керування для роботи в умовах непередбачуваної невизначеності

Класифікатор стану об'єкта керування й формувач керувань (у цьому випадку мова йде про формування керуючих впливів безпосередньо на об'єкт керування) реалізуються в асоціативній пам'яті, у якій на підставі інформації про входні й вихідні сигнали об'єкта керування відбуваються такі дії:

- проводиться класифікація стану об'єкта;
- формується вектор параметрів, які налаштовуються, і керуючий вплив, який відповідає йому й входньому завданню.

Таким чином, робота в умовах непередбачуваної невизначеності, коли не відомо, що у наступний момент часу відбудеться із складним динамічним об'єктом, приводить до того, що будувати й аналізувати математичні моделі, що відбивають специфіку взаємодії й взаємного впливу окремих його частин, не має сенсу через їхню складність і практичну неадекватність реальному об'єкту.

Неадекватність моделей, як правило, викликана похибками вимірів і обчислень, спрощенням моделей і відмінністю параметрів реальних систем від модельних. Це приводить до того, що в ієрархічній системі керування (рис. 6.4), що забезпечує ефективну роботу в умовах непередбачуваної невизначеності, врахування динамічних властивостей об'єкта керування повинно відбуватися на виконавчому рівні, який, у свою чергу, повинен гарантувати виконання завдань тактичного рівня на необхідних швидкостях.

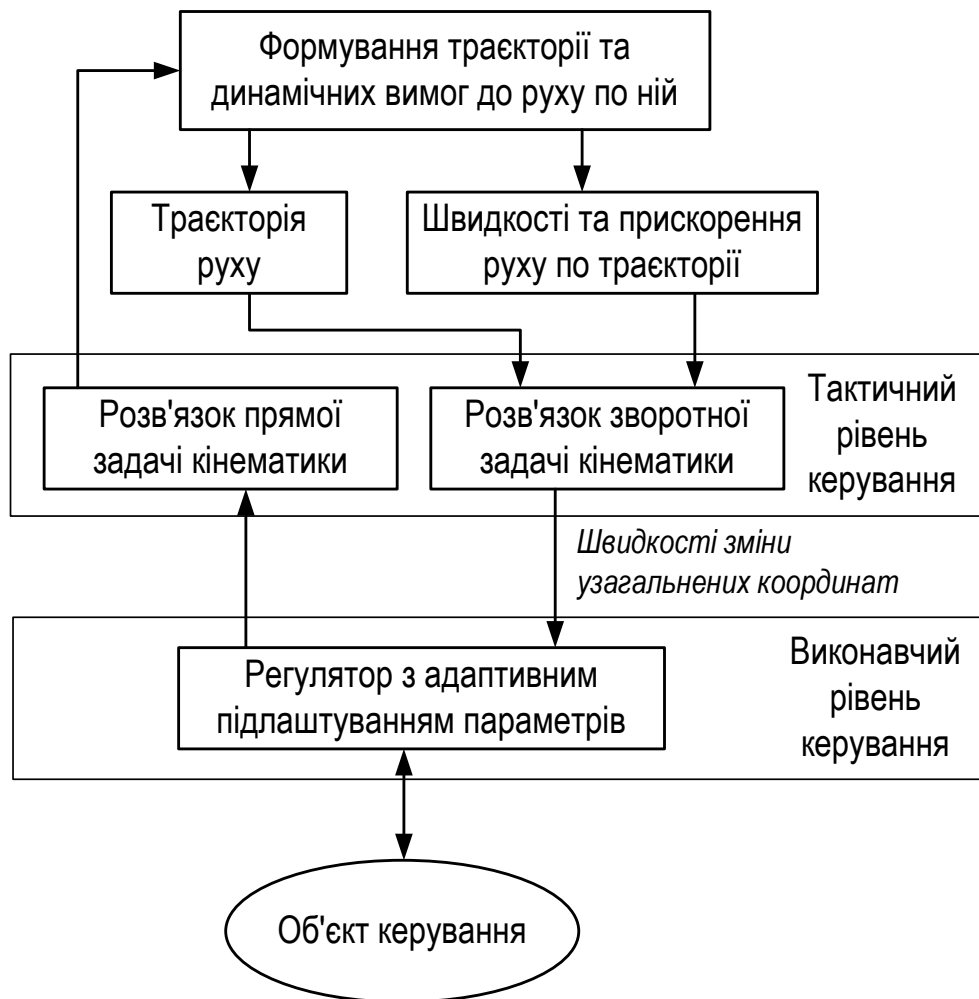


Рис. 6.4 Ієрархічна схема інтелектуальної системи керування II роду

Така побудова системи керування приводить до того, що на приводному рівні складні динамічні об'єкти керування вважаються зосередженими й однозв'язними зі змінними динамічними параметрами й збуреннями, приведеними до валів виконавчих двигунів.

На тактичному рівні повинні вирішуватися тільки кінематичні завдання, які відображають статичні властивості об'єкта. Відповідно до необхідної траєкторії виконавчого органа, швидкостей та прискорень руху в глобальній системі координат на тактичному рівні обчислюються задані швидкості й прискорення узагальнених координат, а на приводному рівні регулятор з адаптивним налаштуванням параметрів забезпечує їхнє відпрацювання.

Якість виконання завдань контролюється обрахованими координатами реального стану об'єкта і при необхідності проводиться корегування траєкторії. Треба мати на увазі, що кожний рівень керування може мати різний ступінь інтелектуальності [113].

6.2. Проектування систем керування мехатронними об'єктами

Застосування теорії керування завжди закінчується керуванням реальним об'єктом. Вивчення об'єкта керування є невід'ємною частиною процесу конструювання системи керування. Цьому є природні пояснення:

- ▶ по-перше, планування керуючих впливів (конструювання регулятора) завжди враховує поведінку об'єкта керування, хоча б у деякому наближенні;
- ▶ по-друге, як і багато інших технічних об'єктів, система керування й принципи її роботи повинні бути протестовані перед застосуванням у реальних умовах.

Ідеальним варіантом є ситуація, коли об'єкт керування постійно доступний і над ним можуть бути проведені будь-які експерименти. У дійсності, це можливо виконати лише у виняткових випадках. Звичайно ми маємо лише обмежений доступ до об'єкта керування, і число експериментів, які можна над ним провести, також обмежене. Поведінку об'єкта керування можна (з деяким наближенням) простежити за допомогою комп'ютера – за

математичною моделлю. Будь-яка модель – це деякий спрощений і обмежений опис реального об'єкта.

Модель може мати дуже глибоку деталізацію, але майже завжди реальні процеси в об'єкті складніші, чим в їх моделях. Моделювання в теорії керування відіграє виняткову роль. До моделей необхідно ставитися як до „молодших братів” реального об'єкта керування: усі вони корисні й починають роботу звичайно з найпростіших моделей, поступово ускладнюючи їх при необхідності, і пам'ятаючи про те, що реальний об'єкт – це краща модель. Чи корисні прості моделі складних явищ? Безумовно, корисні, якщо вони дозволяють передбачати поведінку реального об'єкта (може бути й дуже грубо). Чи потрібно ускладнювати моделі? Це необхідно виконати, якщо прості нас не влаштовують. Тут виникає поняття адекватності моделі – це чисто суб'єктивний критерій: якщо модель забезпечує прийнятну для нас точність, то вважаємо модель придатною й адекватною.

У теорії керування моделювання й експериментування становлять єдиний процес проектування. Це пов'язано з тим, що нас не цікавить як така точність моделювання об'єкта керування, нас цікавить якість самого керування.

Якщо проста модель дозволяє досягти прийнятної якості керування, то не має сенсу переходити до більш складних моделей, і можна вважати на цьому процес проектування закінченим. Але якість керування можливо визначити тільки після моделювання й тестування об'єкта керування разом з регулятором – такі експерименти називають тестування із замкненим зворотним зв'язком (*closedloop response test*).

Таким чином, адекватність моделі для систем керування визначається прийнятністю поведінки побудованого керуючого реальним об'єктом регулятора, який отриманий на основі розглянутої моделі.

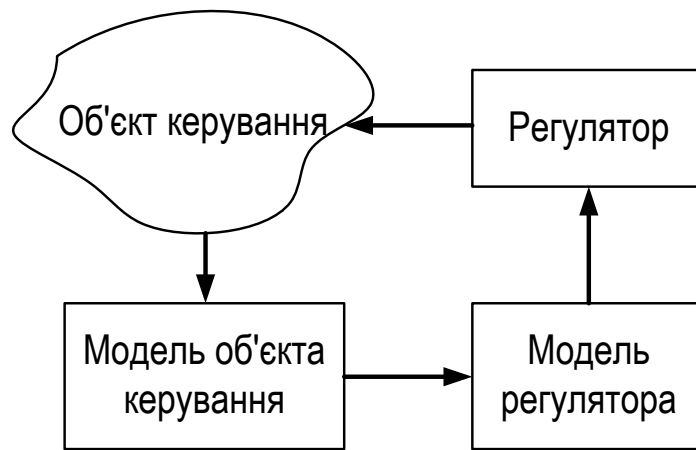


Рис. 6.5 Етапи проектування системи керування

На практиці звичайно виконують проектування систем керування мехатронними об'єктами, яке можна описати певними етапами (рис. 6.5):

1. **Побудова моделі об'єкта керування.** Модель об'єкта керування будується або з аналізу фізичних процесів, що відбуваються в ньому, або на основі комбінування моделей процесів, які виникають у різних частинах об'єкта керування. Ще один шлях – використовувати які-небудь стандартні абстрактні моделі, які „підганяються” до результатів вимірів, отриманих при експериментуванні з реальним об'єктом керування. Звичайно поєднують всі ці способи, використовуючи подекуди інтуїцію й природні припущення. Побудова моделі – це справжнє мистецтво (і як у будь-якому мистецтві тут важливо вчасно зупинитися).
2. **Побудова моделі системи керування.** Отже, знання про об'єкт керування акумульовані в його моделі. Аналізуючи цю модель, можна побудувати регулятор для вирішення завдань керування. Регулятор може мати стандартну структуру, а може, навпаки, бути досить специфічним для керованого об'єкта. У будь-якому разі, перш ніж застосовувати регулятор до реального об'єкта керування, завжди починають з моделювання замкненої системи (об'єкта керування й регулятора). Отже, предмет теорії керування – це вивчення моделі об'єкта керування й побудова моделі регулятора, який вирішує задані

завдання керування. Існує величезний арсенал формальних і „напівформальних” методів та інструментів, за допомогою яких можна одержати (синтезувати) регулятор за заданою моделлю об’єкта керування.

3. **Реалізація системи керування.** Модель регулятора – це опис того, як він працює. На сучасному технічному рівні, регулятори реалізуються за допомогою спеціальних комп’ютерних систем. Завдання реалізації регулятора полягає в переході від його моделі до формального опису алгоритму на якій-небудь мові програмування для обраної комп’ютерної системи. Крім того, повинні враховуватися багато технічних особливостей, наприклад: як реалізовано вимірювання стану об’єкта керування і як подаються керуючі впливи на керований об’єкт. Цим моментам часто мало приділяють увагу.
4. **Тестування системи керування з реальним об’єктом.** Це завжди ключовий етап, який визначає наскільки врахована вся необхідна інформація про об’єкт керування, чи коректно реалізований сам регулятор. Випробування з реальними об’єктами керування завжди пов’язані із певним ризиком. Звичайно в системах керування передбачають можливість безумовної ручної зупинки й вимикання на випадок виникнення небезпечних ситуацій. Крім того, необхідно заздалегідь продумати програму тестування й випробувань, з якої було б ясно наскільки система керування задовольняє поставленим завданням. Якщо за результатами випробувань, система керування не задовольняє якимось необхідним їй властивостям, то це означає, що цикл проектування необхідно повторити. Виходячи із ситуації, або уточнюють модель (переходять до п.1), або вибирають інший метод для реалізації моделі регулятора (переходять п.2), або розглядають питання про використання іншого обладнання (переходять до п.3).

Таким чином, проектування систем керування – це циклічний процес, який містить у собі експериментування, розрахунки і моделювання [114].

6.3. Основні поняття теорії керування

Поняття керування відомо нам із самого дитинства. Це одне з найбільш інтуїтивних і природних понять людської діяльності.

Сила й складність теорії керування полягає в тому, що вона розглядає явища в самих різних галузях науки й техніки, без якоїсь конкретної прив'язки. Системи керування – це, у першу чергу, інформаційні системи. Це означає, що має місце абстрагування від фізичної сутності процесів, що відбуваються в керованих системах, і описується їхній стан за допомогою інформаційних сигналів $x(t)$ – деяких змінних, значення яких змінюються з часом. Значення конкретного сигналу в системі керування може відповідати якомусь конкретному фізичному параметру (наприклад, швидкості руху), але в загальному випадку явної відповідності може й не бути. У цьому полягає одна з відмінних рис теорії керування, яка відрізняє її від інших дисциплін (наприклад, фізики), де принципово важлива фізична сутність змінних і залежностей між ними.

Керування – це досягнення заданого стану фізичного об'єкта за рахунок здійснення над ним певних дій. Фізичний об'єкт, стан якого необхідно змінити (наприклад, перемістити в інше положення, нагріти, розігнати до деякої швидкості тощо), називається об'єктом керування або в англійській літературі – *plant*. Об'єкт керування – це деяка система, яка має вихідні сигнали $y(t)$ і вхідні $u(t)$. Значення вхідних сигналів завжди задаються ззовні, значення вихідних визначаються поведінкою об'єкта керування за вхідними сигналами. Прийнята наступна математична нотація: $u(t) \rightarrow y(t)$, це означає, що кожному вхідному сигналу ставиться у відповідність вихідний сигнал.

Більш конкретно, керування – це планування керуючого впливу і його застосування до об'єкта керування для досягнення заданого стану або режиму роботи об'єкта керування. Пристрій або підсистема, яка обчислює (виробляє) керуючий вплив на основі заданої мети та інформації про стан

об'єкта керування, називається системою керування (в англійській літературі – *controller*).

В теорії керування прийнято, що об'єкт керування задається априорі, тобто він не може змінюватись. Безумовно, у практиці конструювання мехатронних систем часто буває, що об'єкт керування й система керування „взаємодіють”: обирається конкретний об'єкт керування і вирішуються певні завдання керування. Якщо виникають принципові труднощі, то змінюють щось в об'єкті керування й знову займаються системою керування і так далі. Однак, майже всі методи теорії керування сконцентровані навколо заданого і незмінного об'єкта керування.

Регулятор завжди з'єднується послідовно з об'єктом керування в тому розумінні, що вихід регулятора – це керуючий вплив, який безпосередньо подається на об'єкт керування. Існують різні варіанти мети керування, але всі вони можуть розглядатися як окремий випадок однієї мети: намагаються досягти на виході об'єкта керування бажаного сигналу $r(t)$, тобто зробити так, щоб $r(t) \approx y(t)$ або в ідеалі $r(t) = y(t)$, де $r(t)$ – сигнал, заданий користувачем системи (об'єкта керування й регулятора в цілому) [114].

6.4. Стійкість динамічної системи

Користувача мехатронної системи мало цікавить як „всередині” працює система керування. Його завжди цікавить кінцевий результат – наскільки добре система керування справляється з покладеними на неї функціями. Будь-яка мета керування – трансформувати вихідний об'єкт керування, поведінка якого в певному сенсі нас не влаштовує, у деякий новий об'єкт із прийнятними для нас властивостями.

Центральним поняттям теорії керування є *стійкість*. У першому наближенні, поведінку будь-якої системи можна розділити на два типи:

- на обмежений вхідний вплив $u(t)$ система реагує обмеженою за величиною вихідною реакцією $y(t)$. Це означає, що енергія в системі не

накопичується, а вся розсіюється з часом. Говорять, що в цьому випадку поведінка системи є стійкою (*stable*). Наприклад, на рис. 6.6 показано, що подача на вхід системи постійного керування призводить до того, що з часом вихідна змінна приймає усталене значення;

- на обмежений вхідний вплив $u(t)$ система реагує необмеженою за величиною вихідною реакцією $y(t)$. У цьому випадку, енергія в системі накопичується, що приводить до постійного зростання вихідних сигналів. Говорять, що в цьому випадку поведінка системи нестійка (*unstable*). Типовий вплив і приклад реакції нестійкої системи показано на рис. 6.7.

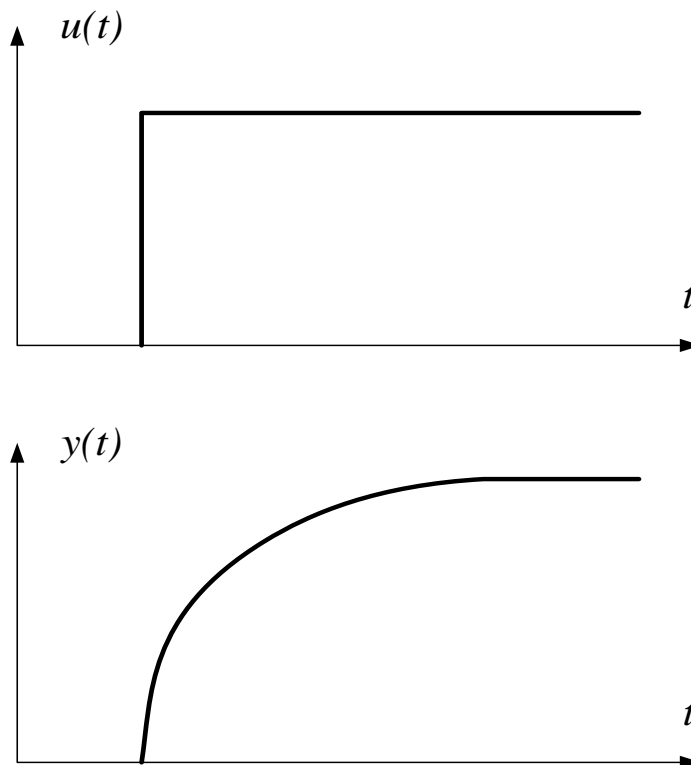


Рис. 6.6 Реакція стійкої системи на постійний за величиною вплив

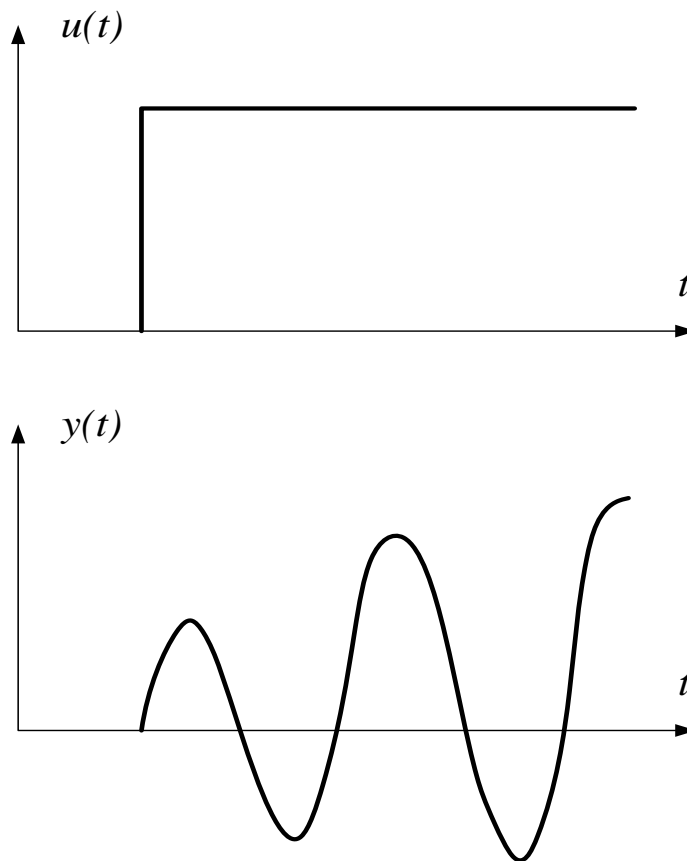


Рис. 6.7 Реакція нестійкої системи на постійний за величиною вплив

Звичайно, стійкість – це властивість самої системи. Більш строго, стійкість – це властивість поведінки системи: в одних режимах роботи система може бути стійкою, в інших – ні. У теорії керування існує багато інших понять стійкості, обґрунтованих теоретичними викладками, але на наш погляд, наведена вище класифікація досить проста для розуміння, тому будемо притримуватись її.

Властивість стійкості системи автоматичного керування ілюструють станами рівноваги кулі, що перебуває на різних поверхнях (рис. 6.8).

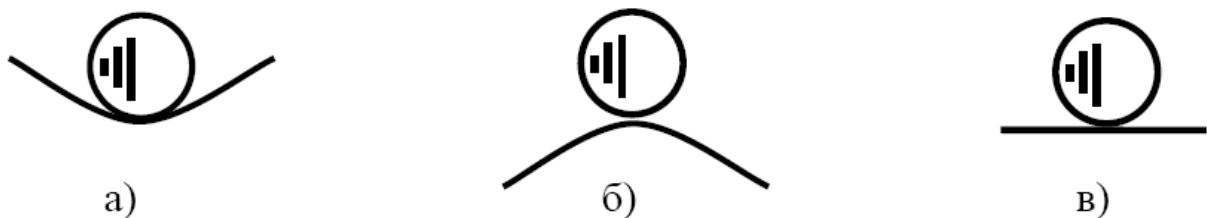


Рис. 6.8 Ілюстрація поняття стійкості системи: а) – *система стійка* (куля повертається в початкове положення, після закінчення дії сили, що змістила її із цього положення); б) – *система нестійка* (після дії сили куля не повертається у початкове положення)

Втрата стійкості виражається в неконтрольованому зростанні вихідних сигналів, що може спричинити катастрофічні наслідки при роботі реального об'єкта керування. Одна із найважливіших задач, які ставляться перед методами теорії керування – зробити з нестійкого об'єкта керування стійкий.

Існує багато критеріїв стійкості об'єкта залежно від типів його моделей. Для лінійних об'єктів застосовують два підходи до визначення стійкості: прямий (безпосередній), непрямий. При прямому підході записують будь-який процес керування й, знаючи його бажаний стан й виходячи з визначення стійкості, роблять висновки про його стійкість. Однак прямий метод дослідження стійкості об'єкта не завжди доцільний, а іноді й неможливий. Це буває у випадку, коли користувач працює тільки з його математичною моделлю, у вигляді, наприклад, диференціальних рівнянь. У цій ситуації для дослідження стійкості об'єкта використовуються звичайно наступні непрямі методи: алгебраїчні, кореневий, частотний.

Кількісна оцінка стійкості систем проводиться за допомогою системи показників, що характеризують запас стійкості. Запас стійкості – це кількісна характеристика ступеня віддалення системи від межі стійкості.

Забезпечення запасу стійкості необхідно з наступних причин:

- ▶ при складанні рівнянь, що описують окремі елементи об'єкта керування допускається деяка їх ідеалізація (враховуються тільки головні фактори й відкидаються другорядні);
- ▶ лінеаризація нелінійних рівнянь приводить до ще більшої наближеності (грубості, неточності) моделі об'єкта керування;
- ▶ конструктивні параметри елементів, що входять з коефіцієнти рівнянь, визначаються з деякою похибкою;
- ▶ при експлуатації систем можливі зміни параметрів елементів внаслідок температурних коливань, старіння, нестабільності тощо.

Наявність певного запасу стійкості гарантує збереження стійкості системи при зміні її параметрів у певних межах. Чим більший запас стійкості, тим менша ймовірність того, що система в процесі експлуатації стане нестійкою. Запас стійкості необхідний ще й тому, що він визначає характер перехідних процесів у системі. Наявність певного запасу стійкості забезпечує роботу реальної системи в області стійкості з необхідною якістю перехідного процесу [114].

6.5. Класифікація завдань автоматичного керування

Керування може здійснюватися з різними цілями. Залежно від цілей керування розрізняють наступні його види:

- **стабілізація** – керування з метою підтримки заданого постійного значення керованої величини об'єкта керування. Наприклад, підтримка постійної швидкості обертання електродвигуна;
- **програмне керування** – забезпечення заданої зміни в часі керованої величини. Керована величина в цьому випадку повинна змінюватися за відомою функцією часу. Наприклад, керування крутним моментом на валу двигуна у функції часу для розгону ланки робота;
- **відстеження** – керування з метою зміни керованої величини таким чином, щоб вона відтворювала б зміни деякої вимірюваної величини, закон зміни якої заздалегідь невідомий. Наприклад, повторення маніпулятором рухів людини у режимі on-line;
- **оптимальне керування** – керування, при якому переведення об'єкта керування з довільного вихідного стану в заданий стан здійснюється оптимально відповідно до обраного критерію оптимальності (наприклад, за мінімальний час або з мінімальними витратами енергії). Приклад: переміщення вантажу вантажопідйомним краном із одного заданого місця у інше за найкоротший час;

- **екстремальне керування** – автоматичне забезпечення екстремального значення вихідної величини об’єкта керування у змінних умовах його функціонування. Приклад: керування підводним роботом при дії на нього течії з якнайменшими витратами енергії;
- **адаптивне керування** – автоматична зміна характеристик керування таким чином, щоб об’єкт керування функціонував би щонайкраще при змінних умовах функціонування та змінних характеристиках самого об’єкта керування. Приклад: керування роботом, який виконує складні завдання розпізнавання об’єктів, їх захват різними захватними пристроями та інші маніпуляції над ними.

Залежно від того, чи враховується при керуванні об’єктом поточний стан об’єкта, керування може бути: розімкнутим, замкненим.

При розімкненому керуванні керуючий вплив формується пристроєм керування без врахування фактичного значення керованої величини. Керуючий вплив визначається на основі мети керування й відомих характеристик об’єкта. Таке керування інколи називають „жорстким”. Розімкнуте керування може застосовуватися для стабілізації й програмного керування. Розімкнута система керування застосовується в тому випадку, коли властивості об’єкта повністю відомі, усі зовнішні впливи на об’єкт контролюються, і їхній вплив може бути зведений до нуля.

При замкненому керуванні керуючий вплив формується в безпосередній залежності від керованої величини. Керована величина в цьому випадку постійно контролюється й у системі керування є зворотний зв’язок з виходу об’єкта керування на вхід пристрою керування. Замкнена система здійснює керування на основі виміру похибки (різниці) між заданою змінною керованою величиною та її дійсним значенням.

Залежно від величин, що враховуються при визначенні керуючого впливу керування може бути:

- ▶ за відхиленням (за похибкою);
- ▶ за збуренням;

► комбіноване керування.

При керуванні за відхиленням пристрій керування контролює керовану величину $y(t)$ об'єкта керування й порівнює її із заданим значенням (уставкою) $r(t)$, розраховуючи їх відхилення:

$$x(t) = y(t) - r(t). \quad (6.1)$$

За величиною відхилення (похибкою) визначається необхідний для її усунення керуючий вплив:

$$u(t) = A\{x(t)\}, \quad (6.2)$$

де A – оператор (деяка функція, закон), визначений вибраним законом керування.

При керуванні за збуренням передбачається відомим зв'язок між збуреннями, що діють на об'єкт і його вихідною величиною. Пристрій керування контролює збурення й за його величиною визначає керуючий вплив на об'єкт керування, необхідний для компенсації цього збурення:

$$u(t) = A\{g(t)\}, \quad (6.3)$$

де $g(t)$ – функція збурення.

При керуванні за збуренням пристрій керування може компенсувати дію тільки тих збурень, які контролюються. Можливості такого керування обмежені. Перевагою керування за збуренням є те, що пристрій керування „не чекає” виникнення відхилення, а запобігає його появі. Остання обставина обумовлює більшу швидкодію й точність керування.

Найкращі результати досягаються при комбінованому керуванні. У цьому випадку для усунення впливу найбільш істотних збурень використовується керування за збуренням, а вплив усіх інших факторів на

стан об'єкта керування контролюється за допомогою керування за відхиленням. Пристрій керування в цьому випадку буде мати більшу складність.

Все більш широке поширення отримує адаптивне керування об'єктами. При адаптивному керуванні здійснюється автоматична зміна параметрів, структури або алгоритму керування пристрою автоматичного керування для забезпечення обраного критерію оптимальності функціонування системи при довільно змінних зовнішніх впливах і змінних параметрах об'єкта. Адаптивне керування дозволяє або одержати стабільну якість керування, або оптимізувати керування в змінних умовах функціонування й при зміні характеристик об'єкта керування. Остання обставина досить актуальна при серійному випуску пристроїв керування, коли характеристики конкретного об'єкта керування заздалегідь невідомі.

Адаптивні системи керування за характером контрольованих змін можуть бути розділені на системи [115]:

- ▶ *із самоналаштуванням*, у яких є можливість здійснити тільки контрольовані зміни параметрів системи керування й керуючих впливів;
- ▶ *із самоорганізацією*, які дозволяють, крім того, виконувати контрольовані зміни структури системи керування;
- ▶ *із самоалгоритмізацією*, які, крім перерахованих вище змін, можуть виконувати й зміну алгоритму роботи;
- ▶ *із самонавчанням*, які, крім всіх вище перерахованих властивостей, здатні в результаті накопичення інформації (досвіду) виконувати зміну критерію за яким функціонує система.

Контрольовані зміни, які виконуються в системі під впливом зміни зовнішніх умов, можуть вибиратися з деякого набору функцій, записаних у програмі, або визначатися самою системою в результаті аналізу поточної інформації.

Системи, у яких контрольовані зміни „запропоновані” на основі аналізу апріорної інформації в стадії проектування, називаються *пасивними*. Системи, де зміни заздалегідь не визначені, а „диктуються” тільки ситуацією яка склалася, називаються *активними*.

Оптимальний режим роботи в системі може розраховуватися на основі аналізу інформації. Такі системи називаються *аналітичними*. Якщо ж оптимальний режим визначається в результаті пошуку умов екстремуму, то системи називаються *пошуковими*.

Системи із самоналаштуванням можуть здійснювати зміну параметрів системи керування й керуючих впливів.

Як правило, зміна параметрів системи керування приводить до зміни динамічних властивостей системи, а зміна керуючих впливів змінює лише координати робочої точки. Відповідно до цього системи із самоналаштуванням, що здатні здійснювати контрольовані зміни параметрів системи з метою одержання оптимальних у деякому сенсі динамічних властивостей, називаються *динамічними системами із самоналаштуванням*.

6.6. Показники якості автоматичного регулювання

6.6.1. Прямі показники

Прямі показники якості регулювання отримують, визначаючи реакцію системи на типовий детермінований вплив: стрибок або імпульс. Такими показниками є швидкодія, коливальність, перерегулювання.

Швидкодія може характеризуватися *тривалістю регулювання* t_p , тобто моментом часу, коли регульована змінна досягає величини $0,05r$ (при більш жорстких вимогах приймають $0,02r$) і вже не перевищує її. Бажано, щоб швидкодія регулювання була якнайменшою (рис. 6.9).

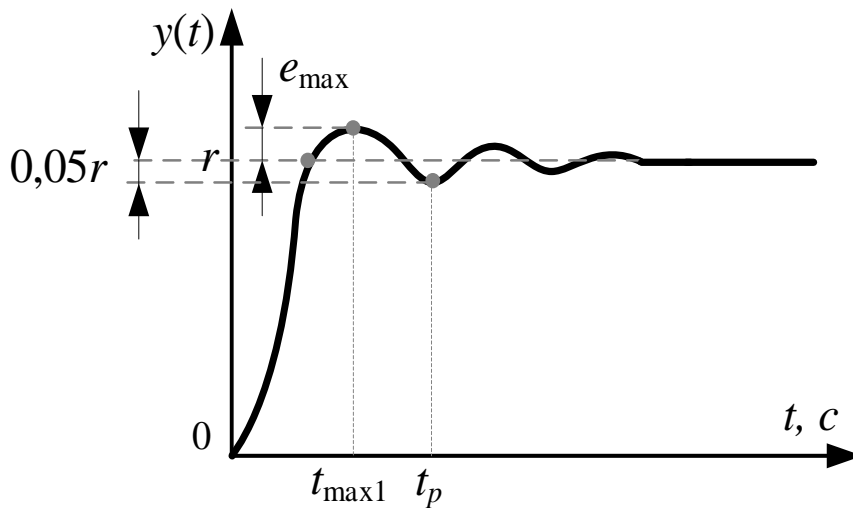


Рис. 6.9. Зміна вихідної величини $y(t)$ об'єкта керування при відпрацюванні уставки r та при дії на об'єкт керування зовнішнього збурення

Перерегулювання визначається за виразом:

$$\beta = \frac{e_{\max}}{r}, \quad (6.4)$$

де e_{\max} – максимальна похибка; r – уставка (завдання). Перерегулювання повинно бути якнайменшим. Перераховані показники якості є основними характеристиками регулювання. Для коливальних процесів додатково визначають кутову частоту коливання:

$$\omega = \frac{2\pi}{T_{\text{кол}}}, \quad (6.5)$$

де $T_{\text{кол}}$ – період коливань. Крім того, визначають число коливань за час регулювання та декремент загасання коливань:

$$\chi = \frac{|x_{\max 1} - r|}{|x_{\max 2} - r|}, \quad (6.6)$$

де $x_{\max 1}$ та $x_{\max 2}$ – перший та другий (суміжні) максимуми регульованої змінної. Крім того, для коливальних систем швидкодія може оцінюватись **тривалістю досягнення першого максимуму** $t_{\max 1}$ регульованої змінної.

6.6.2. Опосередковані показники

У загальному виділяють три види опосередкованих показників якості регулювання: кореневі, частотні та інтегральні. Розглянемо їх.

Частотні показники якості перехідного процесу базуються на зв'язку, який існує між процесами, які викликані в об'єкті регулювання ступінчастим або гармонійними впливами. Перевагою частотних показників якості є можливість їх використання не тільки розрахунках, але і при проведенні експериментів, а також наочність їх змін, що викликані змінами параметрів системи. Для систем, у яких всі полюси і нулі передаточної функції мають від'ємні або рівні нулю дійсні частини, існує однозначний зв'язок їх АЧХ та ФЧХ, і тому одна АЧХ повністю визначає властивості системи, а отже, і якість перехідних процесів.

Розглянемо основні показники якості, що визначаються за АЧХ системи регулювання. **Частотним показником коливальності** M називається відношення максимального АЧХ A_{\max} при частоті $\omega_{\text{рез}}$ (резонансна частота системи) та значення при $\omega=0$ (рис. 6.10).

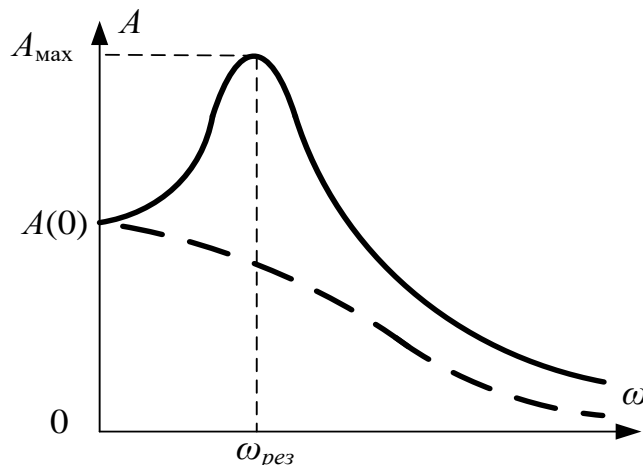


Рис. 6.10 АЧХ системи регулювання

При $M < 1$ перехідна характеристика системи не має коливань. З ростом M коливальність перехідного процесу регулювання збільшується. При $M \rightarrow \infty$ виникаючі коливання, свідчать про те, що система знаходиться на межі стійкості. Зазвичай допустимо, щоб $1,1 < M < 1,6$.

Смуга пропускання системи регулювання називається інтервал частот від 0 до ω_0 , для якого виконується умова: $A(\omega_0) \geq 0,707A(0)$ (тут $A(0)$ та $A(\omega_0)$ – величини АЧХ при частотах відповідно 0 та ω_0). Смуга пропускання повинна бути достатньо широкою, щоб система могла якісно відпрацювати заданий вплив (уставку), але не настільки широкою, щоб бути під впливом високочастотних перешкод.

При **частоті зрізу** $\omega_{зр}$ маємо $A(\omega_{зр}) = 1$. Ця частота є непрямою характеристикою тривалості регулювання:

$$T \approx (1 \dots 2) \frac{2\pi}{\omega_{зр}}. \quad (6.7)$$

Системи автоматичного регулювання реальних об'єктів регулювання повинні не тільки бути стійкими, але і володіти певним запасом стійкості, котрий можливо оцінити по віддаленості АФХ розімкнутої системи від критичної точки $(-1, j0)$.

Запас стійкості характеризується **запасом стійкості по фазі і амплітуді**. Проведемо коло одиничного радіуса і визначимо точку перетину з нею АФХ розімкнутої системи при частоті зрізу $\omega_{зр}$.

Запасом стійкості по фазі γ називається кут між прямою, що проведена з початку координат через цю точку, і від'ємною дійсною піввіссю.

Запасом стійкості по амплітуді h (по модулю) називається довжина відрізка проведеного від точки перетину характеристики з від'ємною дійсною піввіссю до точки $(-1, j0)$ (рис. 6.11).

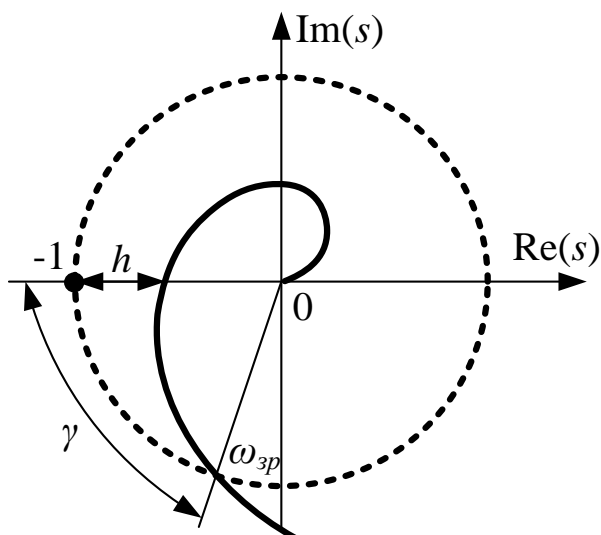


Рис. 6.11 АФХ системи регулювання

Кореневі показники якості ґрунтуються на аналізі розташування коренів характеристичного полінома замкнутої системи регулювання, тобто полюсів її передаточної функції. Найчастіше область знаходження коренів характеристичного рівняння є трапецією (рис. 6.12), на сторонах і на основах якої розташовані хоча б по одному кореню. Поза межами трапеції коренів немає.

Вказана область визначається трьома параметрами:

- a) **абсолютним значенням дійсної частини кореня** (пари коренів) η , яка є найближчою до уявної осі. Ця величина називається ступенем стійкості. Можна отримати оцінку тривалості регулювання $T \approx \frac{1}{\eta} \ln \frac{1}{\Delta}$ при $\Delta=0,05$;
- b) **абсолютним значенням дійсної частини кореня** (пари коренів) ξ , який є найбільш віддаленим від уявної осі;
- c) кутом 2ψ , всередині і на границях якого розташовані всі корені. Тангенс половини цього кута $\lambda = \text{tg}(\psi)$ називається **корневим показником коливальності** або просто **коливальністю** системи. Чим більше λ , тим повільніше загасає перехідний процес.

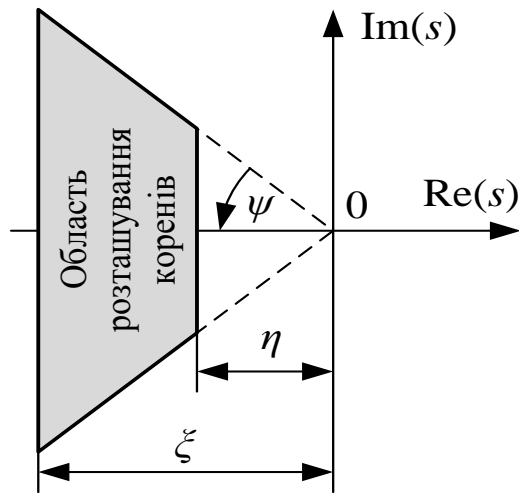


Рис. 6.12 Область розташування коренів характеристичного рівняння об'єкта регулювання

Інтегральні оцінки дають змогу дати загальну оцінку швидкості загасання і величини похибки. У загальному вигляді інтегральні показники математично представляють собою інтегральні функціонали – тобто функції від функцій. Оцінки такого виду грають важливу роль у при аналізі та синтезі систем автоматичного регулювання та керування.

Одним із показників такого виду є **інтеграл квадрата похибки**:

$$\int_0^T e^2 dt, \quad (6.8)$$

Верхня межа інтегрування вибирається довільно. Звичайно зручно приймати T рівним тривалості регулювання. Критерій (6.8) використовують для аналітичних розрахунків регуляторів.

Іншим із доволі часто використовуваних показників якості регулювання є **інтеграл модуля похибки**:

$$\int_0^T |e| dt, \quad (6.9)$$

Для того, щоб зменшити вклад початкової значної похибки регулювання і врахувати похибку, яка з'являється у майбутньому, був запропонований наступний показник – *інтеграл добутку часу та модуля похибки*:

$$\int_0^T t|e|dt, \quad (6.10)$$

Досить схожим на критерій (6.10) є *інтеграл добутку часу та квадрата похибки*:

$$\int_0^T te^2 dt. \quad (6.11)$$

Відмітимо, що практичну цінність частіше за все представляють критерії (6.8) та (6.9), оскільки їх мінімізація може бути безпосередньо пов'язана із зменшенням витрат палива або інших „ресурсів” на регулювання системи.

У загальному випадку інтеграл, який дає змогу провести оцінку якості регулювання, має такий вигляд:

$$\int_0^T f\left(r, \frac{d^j e}{dt^j}, \frac{d^i u}{dt^i}, t\right) dt, \quad i \in (\overline{1, n}), \quad j \in (\overline{1, m}), \quad (6.12)$$

де f – у загальному випадку нелінійна функція уставки r , похибки e та її вищих похідних за часом (включно до порядку системи m), регулювання u (сигналу на виході регулятора) та його вищих похідних за часом (включно до порядку чисельника передаточної функції об'єкта регулювання n) та часу t .

Питання та завдання для самоперевірки до шостого розділу:

1. Поясніть у чому полягає ієрархія мехатронних систем керування?
2. Які етапи у проектуванні систем керування мехатронними об'єктами можна виділити?
3. У чому полягає сутність етапу тестування системи керування з реальним об'єктом та які її особливості?
4. Як класифікують керування залежно від величин, що враховуються при визначенні керуючого впливу?
5. Поясніть поняття „стійкість” системи та приведіть приклади стійких та нестійких динамічних систем.
6. Що таке запас стійкості по фазі та по амплітуді?
7. Вкажіть як можна класифікувати керування залежно від його цілей.
8. Що таке адаптивні системи керування та які контрольовані зміни можуть в них відбуватись?
9. Поясніть сутність прямих показників якості автоматичного регулювання.
10. Які інтегральні показники якості автоматичного регулювання вам відомі?

РОЗДІЛ 7

ПІД-РЕГУЛЯТОР: ТЕОРІЯ, ОСОБЛИВОСТІ РЕАЛЬНИХ ПРИСТРОЇВ ТА МЕТОДИ ЇХ НАЛАШТУВАННЯ

7.1. Історія виникнення ПІД-регулятора

Серед усієї різноманітності структур регуляторів необхідно виділити окремих тип – пропорційно-інтегрально-диференціальний регулятор (ПІД-регулятор). В англійській термінології: proportional-integral-derivative controller (PID controller). Відомо: щонайменше 80% регуляторів у промисловості – це ПІД-регулятори [116].

ПІД-регулятор призначений для вирішення завдань керування об'єктами з одним входом і одним виходом. Прикладом може бути сервопривод: завдання полягає в переміщенні механізму на задану відстань, якщо керуючим параметром є швидкість обертання двигуна.

Для розуміння ПІД-регулятора корисно звернутися до історії його виникнення. Регулятори цього типу відомі з кінця 19 століття. ПІД-регулятор у сучасному розумінні був запропонований і проаналізований у статті Миколи Мінорського (Nicolas Minorsky) в 1922 році. Командування флоту США найняло інженера російського походження Миколу Мінорського для розробки автоматичної системи керування рухом судна (ship steering system), яка б допомагала кермовому корабля й автоматично виконувала деякі його дії.

Завдання кермового полягало в тому, щоб вести корабель за прокладеним курсом – лінією на географічній карті моря. У результаті спостережень, було помічено, що кермовий, намагаючись повернути корабель на заданий курс, повертає штурвал судна тим сильніше, чим більше відхилення корабля від курсу. Формалізація цієї дії привела до наступних міркувань. Нехай e – відстань від корабля до лінії курсу: $e > 0$, якщо корабель відхилився від курсу вправо й $e < 0$, якщо корабель відхилився від курсу вліво,

нехай u – поворот керма, причому якщо $u > 0$, то судно повертається ліворуч, якщо $u < 0$ – то вправо (рис. 7.1). Мінорський припустив, що можна використовувати наступний керуючий вплив:

$$u(t) = k \cdot e(t), \quad (7.1)$$

де $k > 0$ – деяка постійна величина.

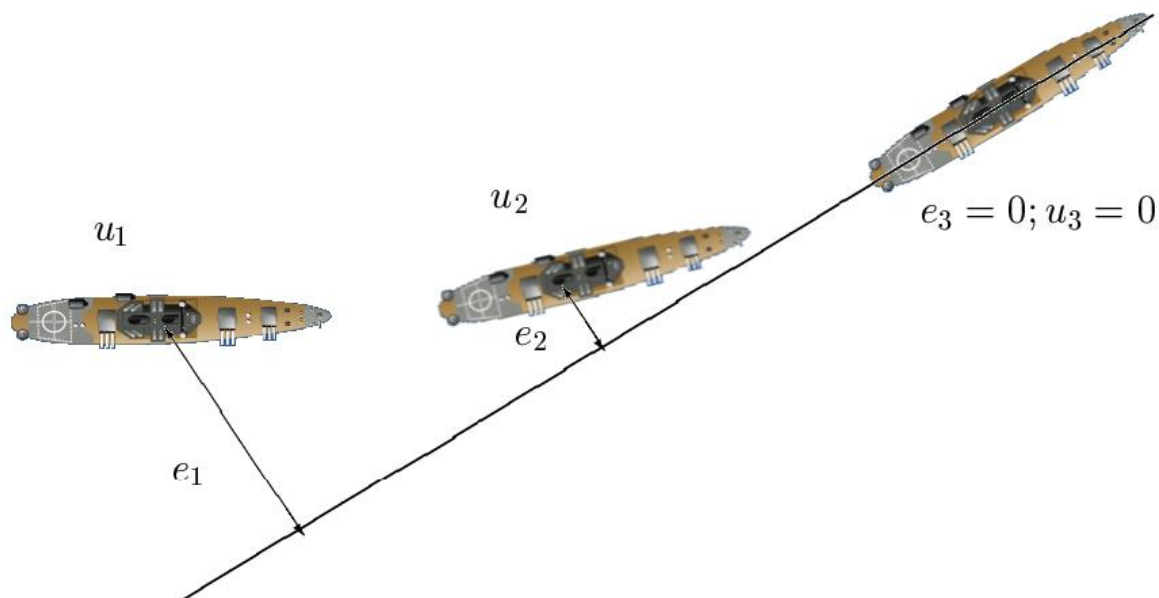


Рис. 7.1 Вихід корабля на курс при керуванні $u(t)=k \cdot e(t)$ (чим більше відхилення від курсу e , тим більший кут повороту керма u)

Неперервне керування кермом за таким законом приведе до того, що траєкторія руху судна буде нагадувати представлену на рис. 7.1. Чим ближче корабель до курсу, тем менше повернуто кермо й корабель плавно виходить на курс де $e=0$ і штурвал повертати вже нікуди не потрібно ($u=0$). Оскільки керуючий вплив постійно пов'язаний з відхиленням згідно виразу (7.1), то при „сході” корабля з курсу, відбудеться негайне повертання керма для корекції положення. Такий тип керування називається пропорційне керування – керуючий вплив u пропорційний похибці e .

Спостереження за роботою кермового були продовжені. Микола Мінорський установив, що досвідчений кермовий не тільки повертає

штурвал судна виходячи з поточної похибки курсу, але й враховує також історію попередніх похибок положення корабля й швидкості зміни похибки курсу. Керування кораблем в умовах постійно присутніх збурень (наприклад, бічної течії) вимагає наступної техніки від кермового: якщо корабель довгий час іде паралельним курсом до прокладеного на карті, тобто похибка курсу не велика для ефективної дії пропорційного керування, але вона присутня постійно, то кермовий повертає штурвал убік лінії курсу тем сильніше, чим довше триває похибка. Формалізація цієї дії приводить до керування, у якому керуючий вплив є сумою двох компонентів:

$$u(t) = k_p \cdot e(t) + k_I \cdot \int_0^t e(t) dt, \quad (7.2)$$

де $k_p > 0$ та $k_I \geq 0$ – деякі постійні, вибір яких визначає поведінку регулятора (пропорційний та інтегральний коефіцієнти ПД-регулятора відповідно).

Доданок, що визначає в керуючому впливі інтеграл від похибки, називається інтегральним керуванням: сигнал похибки накопичується за весь час роботи системи й навіть невелика, але тривало діюча похибка, приведе до її впливу, який буде скомпенсований.

Інтегральне керування призначене для підвищення точності керування й дозволяє боротися з постійно діючими похибками. Відомо, що теоретично звести похибку регулювання до нуля у завданні установки виходу в задане значення можливо тільки при застосуванні інтегрального керування – пропорційне керування завжди залишає ненульову похибку. Проблема застосування інтегрального керування полягає в тому, що в процесі регулювання керуючий вплив помітно коливається біля шуканого постійного значення. Це пояснюється тим, що накопичена похибка у доданку $k_I \cdot \int_0^t e(t) dt$ із виразу (7.2), перетворюється в нуль коли сигнал похибки змінить свій знак і тривалий час проінтегрується. Тому реалізується наступний сценарій: якщо якийсь час похибка була позитивною $e > 0$, то накопичена похибка приводить

до позитивного керуючого впливу $u > 0$, але навіть коли похибка в результаті буде скомпенсована ($e = 0$), то інтегральна складова продовжить діяти й вихід системи перевищить бажаний (стане $e < 0$), що буде тривати поки від'ємний сигнал похибки в при інтегруванні не компенсує накопичену до цього додатну похибку. У результаті виникають тривалі загасаючі коливання керуючої змінної, що небажано з погляду якості керування.

Для вирішення цієї проблеми в керуючий вплив додають ще один компонент, який „пригнічує” інтегральне керування при значних коливаннях сигналу похибки, залишаючи його дію тільки при малих і тривалих похибках. Цей компонент – диференціальне керування, яке входить як третій доданок:

$$u(t) = k_p \cdot e(t) + k_I \cdot \int_0^t e(t) dt + k_D \cdot \frac{d}{dt} e(t), \quad (7.3)$$

де $k_D \geq 0$ – диференціальний коефіцієнт ПД-регулятора.

При роботі ПД-регулятора, звичайно основну частину керуючого впливу становить пропорційний компонент. Інтегральний і диференціальний компоненти призначені, в основному, для поліпшення точності і якості перехідного процесу – вони відіграють допоміжну роль. Значення коефіцієнтів суттєво залежать від поведінки об'єкта керування.

7.2. Класичний ПД-регулятор та його частинні випадки

7.2.1. Загальна структура системи із регулятором

ПД-регулятори широко застосовуються в мехатронних системах. Вони є невід'ємною частиною таких пристроїв як частотні перетворювачі для керування двигунами, температурні контролери (термостати), системи кондиціонування тощо. ПД-регулятор може бути реалізований як окремий прилад для установки в шафу автоматики, що має стандартні промислові інтерфейси 4-20 мА та 0-10 В [117].

Окрім, власне, ПІД-регулятора в системі керування повинен бути формувач сигналу похибки:

$$e(t) = r(t) - y(t), \quad (7.4)$$

де $r(t)$ – вхідний сигнал об'єкта керування (завдання, уставка); $y(t)$ – вихідний сигнал об'єкта керування (поточне або реально виміряне значення величини, яка регулюється). Звідси маємо структуру системи із зворотнім зв'язком (замкнена система керування), яка показана на рис. 7.2.



Рис. 7.2. Структура системи із застосуванням ПІД-регулятора

7.2.2. Закони регулювання

Під законом регулювання розуміють математичний вираз, що встановлює зв'язок формованого регулятором впливу (керування u) на об'єкт зі змінними, інформація про які при цьому використовується. У якості таких змінних звичайно виступають, регульована величина, зовнішні впливи (збурення) та уставка (задання).

Багаторічна практика автоматизації показала, що переважна більшість завдань може бути вирішена за допомогою регуляторів по відхиленню, що враховують поточне значення відхилення (похибки), першу похідну похибки й інтеграл від похибки за час регулювання. З'явилися поняття про стандартні закони регулювання у вигляді математичних зв'язків між регулюючим впливом і похибкою регулювання.

Простота налаштування стандартних регуляторів і достатньо висока якість регулювання забезпечили їм широке поширення в промисловості та

сільському господарстві. Формований закон регулювання, а також показники точності його формування, стали основними характеристиками в паспорті стандартного промислового регулятора. Отже, найважливіше міркування при виборі того або іншого конкретного регулятора – формований ним закон регулювання. Стандартні закони регулювання поділяються на лінійні й нелінійні. Розглянемо ці закони, приділивши увагу рекомендаціям з їх застосування.

Найбільш складним стандартним лінійним законом регулювання є ПД-закон (7.3). Коефіцієнти k_p , k_I та k_D які враховують питому вагу пропорційної, інтегральної та диференціальної складової відповідно у формованому сигналі регулювання, є параметрами закону регулювання і можуть змінюватися в широких межах відповідними налаштуваннями промислового регулятора.

Інші стандартні лінійні закони регулювання є різними частинними випадками ПД-закону.

П-закон.

Найпростішим лінійним стандартним законом регулювання є пропорційний або П-закон (7.3). Очевидно, це окремий випадок ПД-закону при $k_D=0$ та $k_I=0$. Можливості цього регулятора у формуванні характеристик і властивостей автоматичної системи мінімальні. У більшості випадків, за винятком випадків астатичних об'єктів, його застосування веде до побудови статичних систем автоматичного регулювання, які здатні працювати тільки в позиційному (статичному) режимі, причому з деякою похибкою статизму. Враховуючи наведені вище властивості, П-регулятор може бути рекомендований для побудови найпростіших систем регулювання мехатронних систем, тобто у випадках простих об'єктів регулювання й режимів роботи системи, а також невисоких вимог до якості (точності, швидкодії, запасу стійкості).

I-закон.

Інший стандартний закон регулювання, який може бути також віднесений до найпростіших, це інтегральний або I-закон:

$$u(t) = k_I \cdot \int_0^t e(t) dt = \frac{1}{T_I} \cdot \int_0^t e(t) dt, \quad (7.5)$$

де T_I – постійна часу інтегрування. Він являє собою окремий випадок закону (7.3) для $k_D=0$ та $k_p=0$. Застосування цього регулятора дозволяє будувати астатичні системи регулювання, придатні для роботи не тільки в позиційному, але й у кінетичному режимі похибки. Однак, небажаною властивістю цього закону є знижена швидкодія. Інтегральні регулятори застосовуються також у простих системах, у випадках, коли переваги астатичної системи значать більше, ніж виникаючі ускладнення, а це надзвичайно рідкі випадки.

ПІ-закон.

Випадок $k_D=0$ у виразі (7.3) приводить до пропорційно-інтегрального або ПІ-закону регулювання. Його параметрами є коефіцієнт пропорційності k_p і постійна часу інтегрування T_I .

ПІ-регулятори одержали винятково широке поширення завдяки відносній простоті й вдалій комбінації позитивних властивостей інтегральних і пропорційних регуляторів. Вони дозволяють будувати астатичні системи регулювання, але не ускладнюють проблеми стабілізації системи. У результаті вдається одержати гарну точність і швидкодію.

ПД-закон.

Якщо у виразі (7.3) прийняти $k_I=0$, то ми отримаємо пропорційно-диференціальний, або ПД-закон регулювання:

$$u(t) = k_p \cdot e(t) + k_D \cdot \frac{d}{dt} e(t) = k_p \cdot e(t) + T_D \cdot \frac{d}{dt} e(t), \quad (7.6)$$

де T_D – постійна часу диференціювання. Його застосування веде до побудови статичних систем регулювання з негативними наслідками, що впливають із цього факту. Найчастіше ПД-регулятор застосовується для підвищення швидкодії.

ПД-закон.

Найзагальнішим, як це було вказано вище, є ПД-регулятор. В число його параметрів входять коефіцієнт пропорційності k_p , постійна часу інтегрування T_I та постійна часу диференціювання T_D .

Даний регулятор дозволяє будувати астатичні системи автоматичного регулювання. У порівнянні з ПІ-регулятором він дає ще додаткове форсування (збільшення швидкодії) й із усіх стандартних регуляторів надає найбільші можливості формування бажаних характеристик і властивостей системи. Його застосовують у найбільш відповідальних і складних випадках, тобто коли об'єкт описується диференціальним рівнянням високого порядку й має значну інерційність, або коли ставляться високі вимоги до якості руху мехатронної системи. На практиці зустрічається чимало завдань регулювання руху мехатронних систем, коли навіть можливості ПД-регулятора виявляються недостатніми. Проте, і вони можуть бути вирішені на базі регуляторів, що формують стандартні закони регулювання. При цьому використовують наступні прийоми:

- ▶ каскадне включення регуляторів;
- ▶ багатоконтурна побудова системи з використанням належних локальних регуляторів у кожному контурі;
- ▶ автоматична зміна параметрів, тобто побудова адаптивних систем [118].

7.3. Особливості реальних регуляторів

Описаний вище ПД-регулятор є теоретичною ідеалізацією реальних регуляторів, тому для їхнього практичного використання необхідно врахувати особливості реальних умов їх застосування і технічної їх реалізації. До таких особливостей відносяться:

- ▶ обмежений динамічний діапазон змін фізичних змінних у системі (наприклад, обмежена потужність двигуна, обмежена пропускна здатність клапана);
- ▶ обмежена точність вимірів, що вимагає спеціальних заходів для виконання операцій диференціювання з прийнятною похибкою;
- ▶ наявність практично у всіх системах типових нелінійностей: насичення (обмеження динамічного діапазону зміни змінних), обмеження швидкості наростання, гістерезис, люфт;
- ▶ технологічна і випадкова варіація параметрів регулятора та об'єкта керування;
- ▶ дискретна реалізація регулятора;
- ▶ необхідність плавного перемикавання режимів регулювання.

Опишемо декілька методів вирішення вказаних проблем.

Проблема чисельного диференціювання та шуми.

Проблема чисельного диференціювання є досить старою й загальною як у цифрових, так і в аналогових регуляторах. Суть її полягає в тому, що похідна обчислюється звичайно як різниця двох близьких по величині значень функції, тому відносна похибка похідної завжди виявляється більшою, ніж відносна похибка чисельного представлення функції, яка диференціюється.

Зокрема, якщо на вхід диференціатора надходить синусоїдальний сигнал $A \cdot \sin(\omega t)$, то на виході одержимо $A\omega \cdot \sin(\omega t)$, тобто з ростом частоти ω збільшується амплітуда сигналу на виході диференціатора. Інакше кажучи, диференціатор підсилює високочастотні перешкоди, короткі викиди й шум. Крім шумів диференціювання, на характеристики ПІД-регулятора впливають шуми вимірів. Високочастотні шуми шкідливі тим, що викликають швидке зношування електродвигунів.

Оскільки об'єкт керування звичайно є низькочастотним фільтром, шуми вимірів рідко проходять по контуру регулювання на вихід системи. Однак вони збільшують похибку вимірів і знижують точність регулювання.

У ПІД-регуляторах розрізняють шум з низькочастотним спектром, викликаний зовнішніми впливами на об'єкт керування, і високочастотний шум, пов'язаний з електромагнітними перешкодами у кабелях живлення, з дискретизацією вимірюваного сигналу й іншими причинами. Низькочастотний шум моделюють як зовнішні збурення, високочастотний – як шуми вимірів.

Звичайно для зниження шкідливої дії високочастотних сигналів використовують фільтри високих частот, які не пропускають на вхід ПІД-регулятора сигнали високих частот.

Інтегральне насичення

В усталеному режимі роботи й при малих збуреннях більшість систем з ПІД-регуляторами є лінійними. Однак процес виходу на усталений режим практично завжди вимагає врахування нелінійності типу „обмеження”. Ця нелінійність пов'язана із природними обмеженнями на потужність, швидкість, частоту обертання, кут повороту, площу поперечного перерізу клапана, динамічний діапазон тощо. Контур регулювання в системі, що перебуває в насиченні (коли змінна досягла обмеження), виявляється розімкнутим, оскільки при зміні змінної на вході ланки з обмеженням його вихідна змінна залишається без змін.

Найбільш типовим проявом режиму обмеження є так зване інтегральне насичення, яке виникає в процесі виходу системи на усталений режим у регуляторах з ненульовим коефіцієнтом k_I .

Суть проблеми інтегрального насичення полягає в тому, що якщо сигнал на вході об'єкта керування $u(t)$ увійшов у зону насичення (обмеження), а сигнал похибки $r(t)-y(t)$ не дорівнює нулю, інтегратор продовжує інтегрувати, тобто сигнал на його виході росте, але цей сигнал не бере участі у процесі регулювання й не впливає на об'єкт внаслідок ефекту насичення. Система керування в цьому випадку стає еквівалентною розімкнутій системі, сигнал на вході якої дорівнює рівню насичення керуючого сигналу.

Ефект інтегрального насичення відомий давно. В аналогових регуляторах його усунення було досить проблематичним, оскільки в них проблема не могла бути вирішена алгоритмічно, а тільки апаратними засобами. З появою мікропроцесорів проблему вдається розв'язати набагато ефективніше. Методи усунення інтегрального насичення звичайно є предметом винаходів, вони відносяться до комерційної таємниці фірм-виробників і захищаються патентами. Нижче розглянуто кілька таких ідей, описаних у літературі:

1. **Обмеження швидкості наростання вхідного впливу.** Оскільки максимальне значення вхідного впливу на об'єкт керування $u(t)$ знижується зі зменшенням різниці $r(t)-y(t)$, то для усунення ефекту обмеження можна просто знизити швидкість наростання сигналу уставки $r(t)$, наприклад, за допомогою фільтра. Недоліком такого способу є зниження швидкодії системи, а також неможливість усунути інтегральне насичення, викликане зовнішніми збуреннями, а не сигналом уставки;
2. **Алгоритмічна заборона інтегрування.** Коли керуючий вплив на об'єкт досягає насичення, зворотний зв'язок розривається, а інтегральна складова продовжує рости. Тому один з методів усунення інтегрального насичення полягає в тому, що контролер стежить за керуючим впливом на об'єкт, і як тільки він досягає насичення, контролер вводить програмну заборону інтегрування для інтегральної складової.

Безударне перемикання режимів регулювання.

У ПД-регуляторах можуть існувати режими, коли їх параметри змінюються стрибком. Наприклад, коли в працюючій системі треба змінити коефіцієнт k_I або якщо після ручного керування системою необхідно перейти на автоматичний режим.

В описаних випадках можуть з'явитися небажані викиди (стрибки) регульованої величини, якщо не прийняти спеціальних заходів. Тому

виникає завдання плавного (безударного) перемикання режимів роботи або параметрів регулятора.

Основний метод вирішення проблеми полягає в побудові такої структури регулятора, коли зміна параметра виконуються до етапу інтегрування. Наприклад, при змінному параметрі $k_I(t)$ інтегральний член можна записати у двох формах:

$$I(t) = k_I(t) \int_0^t e(t) dt \quad \text{або} \quad I(t) = \int_0^t k_I(t) e(t) dt. \quad (7.7)$$

У першому випадку при стрибкоподібній зміні $k_I(t)$ інтегральний член буде мінятися стрибком, у другому випадку - плавно, оскільки $k_I(t)$ перебуває під знаком інтеграла, значення якого не може змінюватися стрибком.

Дискретна форма регулятора.

Неперервні змінні зручно використовувати для аналізу й синтезу ПД-регуляторів. Для технічного втілення необхідно перейти до дискретної форми рівнянь, оскільки основою всіх регуляторів є мікроконтролер, контролер або комп'ютер, які оперують зі змінними, отриманими з аналогових сигналів після їхньої дискретизації за часом і квантуванням за рівнем.

Внаслідок деякої тривалості часу обчислення керуючого впливу в мікроконтролері й затримки аналого-цифрового перетворення між моментом надходження аналогового сигналу на вхід регулятора й появою керуючого впливу на його виході з'являється небажана затримка, яка збільшує загальну затримку в контурі регулювання й знижує запас стійкості.

Одним із варіантів вирішення проблем, які виникають при перетворенні аналогових сигналів у дискретну форму у ПД-регуляторах є збільшення частоти дискретизації так, щоб вона принаймні в 2 рази була вищою, ніж максимальна частота перешкоди (що обґрунтовано за допомогою теореми Котельникова-Найквіста-Шеннона). Це дозволяє застосувати після дискретизації цифровий фільтр нижніх частот.

При такій частоті дискретизації отриманий цифровий сигнал з погляду кількості інформації повністю еквівалентний аналоговому й усі властивості аналогового регулятора можна поширити на цифровий [119].

7.4. Методи налаштування ПД-регуляторів

7.4.1 Найпоширеніші методи налаштування ПД-регуляторів

Пропорційно-інтегрально-диференціальний (ПД) регулятор відноситься до найбільш поширеного типу регуляторів. Причиною такої популярності є простота побудови і промислового використання, ясність функціонування, придатність для вирішення більшості практичних завдань і низька вартість. Враховуючи значну поширеність цього типу автоматичних регуляторів подальший аналіз проведемо саме для методів їх налаштування.

Історично першим методом налаштування ПД-регулятора був метод, що розроблений у 1942 році Циглером і Нікольсом [120]. На даний час вже існує тисячі методів налаштування коефіцієнтів ПД-регулятора [121].

У інженерній практиці отримали поширення декілька методів налаштування ПД-регуляторів. Серед них виділимо наступні: Циглера-Нікольса [120], AMIGO [122], Чьена-Хронеса-Резвіка [123], Коена-Куна [124], Лямбда [125]. Проведемо аналіз цих методів.

Існує два *метода Циглера-Нікольса* [120]. Один з них заснований на параметрах відгуку об'єкта регулювання на одиничний стрибок, другий – на частотних характеристиках об'єкта регулювання. Для розрахунку параметрів ПД-регулятора за першим методом використовуються всього два параметри: a і L розгінної характеристики об'єкта регулювання (рис. 7.3).

Метод Циглера-Нікольса не дає змоги отримати оптимальні коефіцієнти ПД-регулятора. Це пояснюється не тільки спрощеністю самого методу, а й тим, що коефіцієнти регулятора визначаються, виходячи з вимоги, що декремент загасання коливань повинен бути рівним чотирьом. Це

зумовлює повільне згасання процесу коливань. Крім того, цей метод ніяк не враховує вимоги по запасу стійкості системи, що є другим його недоліком.

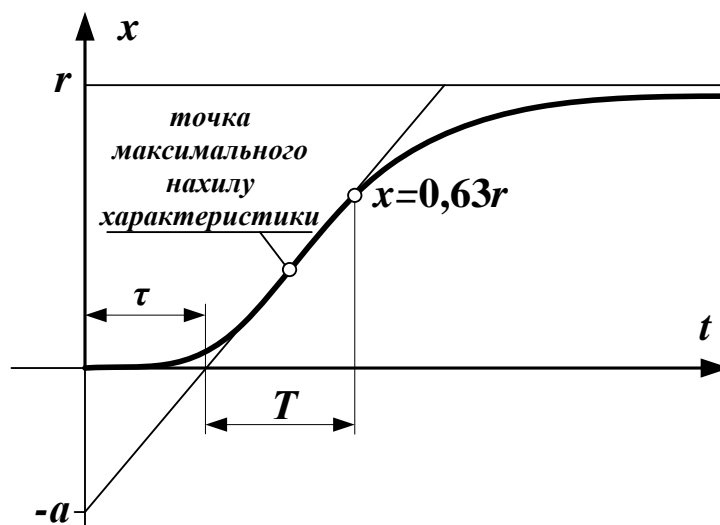


Рис. 7.3 Розгінна характеристика об'єкта регулювання

Формули для розрахунку коефіцієнтів ПІД-регулятора зведені в таблиці 7.1

Таблиця 7.1. Формули для розрахунку параметрів налаштування ПІД-регулятора за методом Циглера-Нікольса

Регулятор	Розрахунок по одичному стрибку			Розрахунок по частотним характеристикам		
	K_p	T_i	T_d	K_p	T_i	T_d
П	$1/a$	-	-	$0,5/K_{180}$	-	-
ПІ	$0,9/a$	$3\tau/K_p$	-	$0,4/K_{180}$	$0,8T_{180}/K$	-
ПІД	$1,2/a$	$0,9\tau/K_p$	$0,5\tau/K_p$	$0,6/K_{180}$	$0,5T_{180}/K$	$0,125T_{180}/K$

У другому методі Циглера-Нікольса (частотний метод) в якості вихідних даних для розрахунку використовуються частота ω_{180} , на якій зсув фаз в розімкнутому контурі досягає 180° , і модуль коефіцієнта петлевого посилення на цій частоті K_{180} . Знаючи параметр ω_{180} , спочатку знаходять період власних коливань системи T_{180} , а потім за табл. 7.1 визначають параметри налаштування регулятора [125].

Метод Коена-Куна [122] для налаштування ПІД-регулятора заснований на апроксимації об'єкта регулювання моделлю першого порядку із затримкою:

$$G(s) = \frac{K}{sT + 1} e^{-s\tau}, \quad (7.8)$$

де K – коефіцієнт передачі; T – постійна часу; τ – часова (транспортна) затримка. Коефіцієнти ПІД-регулятора та його частинних випадків, що розраховані із використанням цього методу, наведені у таблиці 7.2.

Таблиця 7.2 Формули для розрахунку параметрів налаштування ПІД-регулятора за методом Коена-Куна

Регулятор	Коефіцієнти		
	K_p	T_i	T_d
П	$(T/\tau + 0,33)/K$	-	-
ПІ	$(0,9T/\tau + 0,83)/K$	$\tau(3,33 + 0,31\tau/T)/(1 + 2,22\tau/T)$	-
ПІД	$(1,35T/\tau + 0,25)/K$	$\tau(2,5 + 0,46\tau/T)/(1 + 0,61\tau/T)$	$0,37\tau/(1 + 0,19\tau/T)$

Метод Чьена-Хронеса-Резвіка [123] ґрунтується на критерії максимальної швидкодії при відсутності перерегулювання або перерегулюванні не більше 20%. Такий критерій дозволяє отримати більший запас стійкості, ніж в методі Циглера Нікольса.

Метод Чьена-Хронеса-Резвіка дає два різні набори коефіцієнтів регулятора. Один з них можна отримати при оцінці відгуку на зміну уставки, другу – при оцінці відгуку на зовнішні збурення (табл. 7.3).

Вибір набору коефіцієнтів налаштування регулятора залежить від того, що важливіше для конкретного регулятора: якість регулювання при зміні уставки або ослаблення зовнішніх впливів. Метод Чьена-Хронеса-Резвіка використовує апроксимацію об'єкта регулювання моделлю першого порядку із затримкою (7.8).

Таблиця 7.3 Формули для розрахунку коефіцієнтів налаштування ПІД-регулятора за методами Чьена-Хронеса-Резвіка

Регулятор	Без перерегулювання			З перерегулюванням 20%		
	K_p	T_i	T_d	K_p	T_i	T_d
По відгуку на уставку						
П	$0,3/a$	-	-	$0,7/a$	-	-
ПІ	$0,35/a$	$1,2\tau/K$	-	$0,6/a$	τ/K	-
ПІД	$0,6/a$	τ/K	$0,5\tau/K$	$0,95/a$	$1,4\tau/K$	$0,47\tau/K$
По відгуку на зовнішні збурення						
П	$0,3/a$	-	-	$0,7/a$	-	-
ПІ	$0,6/a$	$4\tau/K$	-	$0,7/a$	$2,3\tau/K$	-
ПІД	$0,95/a$	$2,4\tau/K$	$0,42\tau/K$	$1,2/a$	$2,0\tau/K$	$0,42\tau/K$

Крім того, тут використовуються ті ж вихідні параметри a і τ , що і в методі Циглера-Нікольса. Зауважимо, що пропорційний коефіцієнт в методі Чьена-Хронеса-Резвіка менше, ніж в методі Циглера-Нікольса [120].

Метод Лямбда [125] ґрунтується на розміщенні полюсів. Для використання даного методу модель процесу апроксимується передаточною функцією першого порядку із затримкою:

$$G(s) = \frac{K}{\lambda s + 1} e^{-s\tau}, \quad (7.9)$$

де λ – параметр налаштування, який визначає розташування полюса. Коефіцієнти налаштування для ПІ- та ПІД-регуляторів із використанням цього методу можуть бути знайдені за допомогою формул, що наведені у таблиці 7.4.

Менші значення λ покращують якість регулювання, але наближають його до зони нестійкості.

Таблиця 7.4 Формули для розрахунку параметрів налаштування ПІД-регулятора за методом лямбда

Регулятор	Коефіцієнти		
	K_p	T_i	T_d
ПІ	$T/K(\lambda+\tau)$	T	-
ПІД	$(T+\tau/2)/(K(\lambda+\tau/2))$	$T+\tau/2$	$T\tau/(\tau+2T)$

Метод AMIGO (Approximate M-constrained Integral Gain Optimization) [122] передбачає фільтрацію, яка застосовується для всіх складових ПІД-регулятора. ПІД-регулятор, згідно методу AMIGO, описується наступною залежністю:

$$u = K_p(br - x) + \frac{1}{T_i} \int_0^t (r - x_f) dt + K_d \left(\frac{d(r - x_f)}{dt} \right), \quad (7.10)$$

де b – заданий ваговий коефіцієнт; x_f – вихідний фільтрований сигнал об'єкта регулювання. Цей сигнал отримують шляхом пропускання сигналу регульованої змінної через фільтр із передаточною функцією:

$$G_f(s) = \frac{1}{(1 + sT_f)^n}, \quad (7.11)$$

де T_f – постійна часу фільтра; n – порядок фільтра. Таким чином, ПІД-регулятор AMIGO має п'ять параметрів, які необхідно налаштувати: три коефіцієнта ПІД-регулятора, ваговий коефіцієнт b та постійна часу фільтра T_f . Правила налаштування коефіцієнтів ПІД-регулятора за цим методом мають такий вигляд:

$$K_p = \frac{1}{K} (0,2 + 0,45 \frac{T}{\tau}); \quad T_i = \frac{L}{K_p} \frac{0,4\tau + 0,8T}{\tau + 0,1T}; \quad T_d = \frac{1}{K_p} \frac{0,5\tau T}{0,3\tau + T} \quad (7.12)$$

де параметри K , T і τ визначаються моделлю першого порядку (7.8). Постійна часу фільтра $T_f \approx 0,1\tau$, а ваговий коефіцієнт b знаходиться за формулою:

$$b = \begin{cases} 0, & \text{якщо } \frac{\tau}{T + \tau} < 0,5; \\ 1, & \text{якщо } \frac{\tau}{T + \tau} \geq 0,5. \end{cases} \quad (7.13)$$

7.4.2. Ручні методи

У загальному випадку для наведених методів налаштування не можна отримати оптимальні налаштування ПД-регулятора, оскільки ці методи ґрунтуються на спрощених моделях об'єкта регулювання. Зокрема, в них не враховується завжди присутня нелінійність типу „насичення” для керуючого впливу. Крім того, застосовані у розрахунках параметри об'єкта регулювання, ідентифікуються із деякою похибкою. Тому після розрахунку параметрів регулятора бажано зробити його підлаштування. Воно виконується на основі правил, які використовуються для ручного налаштування [126]. Вони зводяться до наступного:

- ❖ збільшення пропорційного коефіцієнта збільшує швидкодію і знижує запас стійкості;
- ❖ зі зменшенням інтегральної складової похибка з плином часу зменшується швидше;
- ❖ зменшення постійної інтегрування зменшує запас стійкості системи регулювання;
- ❖ збільшення диференціальної складової збільшує запас стійкості і швидкодію системи.

Перераховані правила застосовуються також для регуляторів, що використовують методи експертних систем і нечіткої логіки.

Ручне налаштування за допомогою правил зручно виконувати із застосуванням інтерактивного програмного забезпечення на комп'ютері, тимчасово включеному в контур керування. Для оцінки реакції системи на зміну уставки, зовнішні впливи або шуми вимірів подають штучні впливи, які їх імітують, й спостерігають реакцію на них. Після виконання налаштування значення коефіцієнтів регулятора записують у пам'ять ПД-контролера, а комп'ютер відключають.

Відзначимо, що застосування приведених вище правил можливо тільки після попереднього налаштування регулятора за формулами. Спроби налаштувати регулятор без початкового наближення, виконаного за розрахунками відповідних коефіцієнтів регулятора, можуть бути безуспішними. Сформульовані вище правила справедливі тільки в околі оптимального налаштування регулятора.

Роботи у галузі розробки нових методів налаштування ПД-регуляторів тривають: вони викликані необхідністю налаштування регуляторів, які б дозволили оптимально (за деяким критерієм) проводити регулювання технологічних параметрів та враховувати обмеження (наприклад, на перерегулювання, потужність виконавчого пристрою, кількість енергоресурсів, що витрачається на регулювання тощо) для складних (досить часто нелінійних) об'єктів регулювання. Крім того, складність задач регулювання зростає, що також є стимулом для розробки нових методів налаштування ПД-регуляторів.

7.4.3. Автоматичне налаштування та адаптація

Природнім напрямком розвитку комерційних ПД-регуляторів є розробка методів, що дозволяють знизити витрати людської праці на їхню інсталяцію, налаштування й обслуговування. Незважаючи на те, що багато методів автоматичного налаштування й адаптації ПД-регуляторів, що використовуються в цей час, були розроблені ще в 60-х роках, у промислових

контролерах адаптивна техніка почала використовуватися тільки із середини 80-х. Це пов'язано з технічною складністю реалізації адаптивних алгоритмів на елементній базі, яка існувала до появи мікроконтролерів.

Налаштування може виконуватися *вручну або автоматично*, без участі людини (*автоналаштування*).

Автоналаштування може виконуватися повністю автоматично й на вимогу, коли людина є ініціатором налаштування. Повністю автоматичне налаштування може ініціюватися при настанні заздалегідь заданої умови, наприклад, при зміні навантаження, при зміні зовнішніх впливів, при зміні похибки регулювання або безперервно в часі. Автоматичне налаштування, яке ініціюється без участі людини, називається адаптацією. Іноді термін „адаптація” трактують більш широко як пристосування регулятора до реального об'єкта на стадії введення системи в експлуатацію.

Різновидом адаптації є розімкнуте керування параметрами регулятора (табличне налаштування), коли заздалегідь знайдені параметри регулятора для різних умов роботи системи заносяться в таблицю, з якої вони зчитуються при настанні умов, за якими ініціюється адаптація.

Відзначимо, що регулятори, налаштовані в автоматичному режимі, частіше налаштовані гірше, ніж в ручному режимі. Пояснюється це філософським міркуванням, що комп'ютер не може виконувати складні й погано формалізовані завдання краще людини. У даний момент відсутні прості, надійні й загальноприйняті методи автоматичного налаштування.

Усі види автоматичного налаштування використовують три принципово важливі етапи: ідентифікація, розрахунки параметрів регулятора, налаштування. Часто кінцевий етап включає етап підлаштування (оптимізація налаштування). Оптимізацію налаштування необхідно виконувати у зв'язку з тим, що методи розрахунків параметрів регулятора за формулами є спрощеними, не враховують нелінійності об'єкта, (наприклад, завжди присутню у мехатронних системах нелінійність типу „обмеження”), а ідентифікація параметрів об'єкта виконується з деякою похибкою.

Підлаштування регулятора може бути пошуковим (без ідентифікації об'єкта, шляхом пошуку оптимальних параметрів) і безпошуковим (з ідентифікацією). Пошукове підлаштування базується звичайно на правилах або на ітераційних алгоритмах пошуку мінімуму критеріальної функції. Найпоширеніший пошук оптимальних параметрів – за допомогою градієнтного методу пошуку. Для цього знаходять похідні від критеріальної функції за параметрами ПД-регулятора, які є компонентами вектора градієнта. Далі проводиться зміна параметрів відповідно до напрямку градієнта.

Важливо підкреслити, що незважаючи на наявність автоматичного налаштування, контролер може не дати необхідної якості регулювання із причин, що не залежать від якості закладених у нього алгоритмів. Наприклад, об'єкт керування може бути погано спроектований (залежні контури регулювання, велика затримка, високий порядок об'єкта); об'єкт може бути нелінійним; датчики можуть бути розташовані не в тому місці, де потрібно, і мати поганий контакт із об'єктом; рівень перешкод у каналі виміру може бути неприпустимо великим; точність датчика може бути недостатньо високою; джерело вхідного впливу на об'єкт може мати занадто велику інерційність або гістерезис; можуть бути також помилки у монтажі системи, погане заземлення, обриви провідників тощо.

Тому перш ніж починати автоматичне налаштування, необхідно переконатися у відсутності перерахованих проблем. Наприклад, внаслідок зношування механічної системи з'явився непередбачуваний люфт і тому система перебуває в режимі коливаний: підлаштування регулятора може не дати бажаного результату, поки не усунута причина проблеми.

Структурна схема системи, яка самоналаштовується наведена на рис. 7.4. Автоналаштування практично не має ніяких особливостей у порівнянні з описаними раніше методами, за винятком того, що воно виконується в автоматичному режимі.

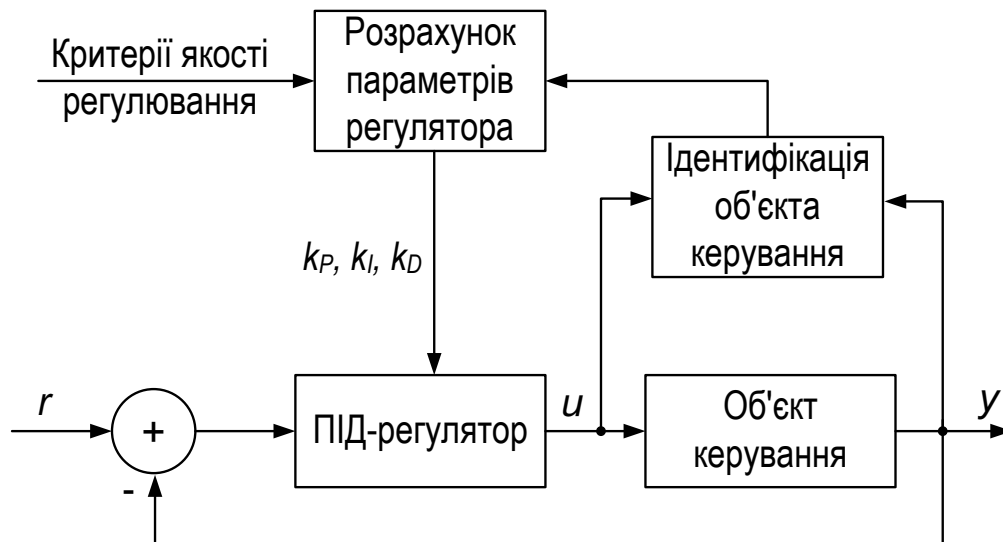


Рис. 7.4 Загальна структура системи із автоматичним налаштуванням

Основним етапом автоматичного налаштування й адаптації з без пошуковим підлаштуванням є ідентифікація моделі об'єкта. Вона виконується в автоматичному режимі звичайними методами.

Більшість промислових ПІД-регуляторів містять функції автоматичного налаштування, що дозволяють автоматично визначити оптимальні параметри k_P , k_D , k_I . Автоматичне налаштування може бути повторено, якщо якість керування не відповідає бажаній [126].

7.4.4. Табличне налаштування регулятора

Найбільш простим методом адаптації ПІД-регулятора до змінних властивостей об'єкта керування є метод табличного керування коефіцієнтами регулятора. Він може бути використаний не тільки для адаптивного керування, але й для керування нелінійними об'єктами, нестационарними процесами або при необхідності змінювати параметри залежно від деяких умов. Принцип табличного керування дуже простий (рис. 7.5).

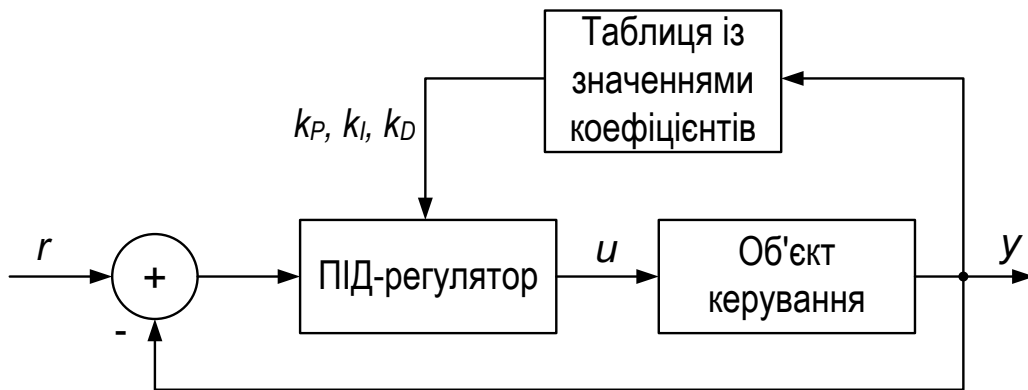


Рис. 7.5 Адаптивне керування за допомогою параметрів занесених у таблицю

Знаючи заздалегідь можливі зміни режиму роботи системи (наприклад, можливі варіанти навантаження електродвигуна мехатронної системи), виконують ідентифікацію об'єкта для декількох різних режимів і для кожного з них знаходять параметри регулятора. Значення цих параметрів записують у таблицю. У процесі функціонування системи вимірюють параметри, які характеризує режим роботи системи (наприклад, струм, що споживається електродвигуном), і залежно від їхніх значень вибирають з таблиці коефіцієнти ПІД-регулятора.

Описану систему можна розглядати як систему із двома контурами регулювання. Однак контур, що служить для адаптації, у нашому прикладі з струмом, який споживається електродвигуном, є розімкнутим. Із цієї причини табличне керування характеризується високою швидкодією, відсутністю неправильного спрацьовування або розбіжності алгоритмів адаптації.

У загальному випадку таблиця може бути багатомірною. Для зниження необхідної розмірності таблиці можна використовувати інтерполяцію даних за допомогою сплайна.

Недоліком цього методу є більші витрати на попередню ідентифікацію, необхідну для складання таблиці. Однак цю проблему частково можна розв'язати застосуванням спеціальних програмних засобів для автоматичної

ідентифікації й адаптації регулятора, після виконання яких отримані параметри заносяться в таблицю.

Табличне керування коефіцієнтами регулятора доцільно використовувати в тих випадках, коли заздалегідь відомі види й значення дестабілізуючих факторів, які до того ж можна виміряти [127].

7.5. Програмні продукти для налаштування ПІД-регуляторів

При введенні ПІД-регуляторів в експлуатацію виникають проблеми, які пов'язані із тим, що інженерний персонал досить часто є недостатньо підготовленим для таких задач. Крім того, інколи доводиться виконувати переналаштування регулятора, що викликано зміною параметрів об'єктів регулювання (наприклад, через дрейф параметрів) або зміною самого об'єкта регулювання (наприклад, через заміну технологічного обладнання).

Для того, щоб ефективно вирішувати задачі налаштування ПІ- або ПІД-регуляторів виробники вбудовують у ці пристрої функції самоналаштування. Однак, існує значний сегмент ПІД-регуляторів, які не мають функцій самоналаштування і тому питання підбору коефіцієнтів підсилення пропорційної, інтегральної та диференціальної складових для них залишаються актуальними.

Для того, щоб спростити процес налаштування ПІД-регулятора існує значна кількість програмних продуктів, які мають розвинені функціональні можливості та різноманітні умови використання. Їх оцінка дозволяє встановити ступінь задіяності інженерного персоналу під час процесу налаштування регуляторів.

Програмний продукт INCA PID Tuner від розробника Inca [128] містить модулі, які підключаються до найбільш часто використовуваних систем розподіленого керування, програмованих логічних контролерів та баз даних реального часу за допомогою різних промислових протоколів передачі даних. Програма працює із регуляторами Siemens, ABB, Honeywell, Emerson та

іншими. Також INCA PID Tuner містить функціональні можливості, що необхідні для видалення різких стрибків або шуму вимірювань. Програмний продукт має сучасні можливості ідентифікації об'єктів регулювання (його порядок, часова затримка та інших динамічних параметрів). Обравши алгоритм ПД-регулювання користувач програми запускає налаштування коефіцієнтів. В програмі відбуваються розрахунки оптимальних значень коефіцієнтів ПД-регулятора, при цьому враховуються обмеження зі сторони апаратних засобів регулювання. Отримані коефіцієнти можуть бути прямо введені у регулятор. Функція валідації, що присутня у програмі, дозволяє порівнювати та аналізувати прогнозовану та реальну поведінку об'єкта регулювання, охопленого зворотнім зв'язком з налаштованим ПД-регулятором.

Налаштування ПД-регулятора можна виконувати за допомогою безкоштовного онлайн сервісу PID Tuner Controller [129]. Для використання цього ресурсу необхідно мати не менше 50 пар „вхід-вихід” (семплів), де вхід – уставка у вигляді сходинок різної величини, а вихід – відгук об'єкта регулювання. Надалі ці дані необхідно імпортувати у браузер. В результаті завантаження даних виконується побудова графічних залежностей вхідного та вихідного сигналу. Далі необхідно обрати діапазон часу, для якого необхідно виконати налаштування регулятора. На третьому кроці роботи ресурсу користувач вибирає тип моделі об'єкта регулювання, який найкраще відповідає завантаженим даним. При цьому ресурс автоматично розраховує параметри моделі. Вибір виконується із чотирьох можливих варіантів:

модель першого порядку $\frac{y(s)}{u(s)} = \frac{ke^{-\theta \cdot s}}{Ts + 1}$ – для неї визначаються параметри k ,

T та θ ; модель другого порядку $\frac{y(s)}{u(s)} = \frac{k \cdot \omega^2 e^{-\theta \cdot s}}{s^2 + 2\xi\omega \cdot s + \omega^2}$ – для неї

визначаються параметри θ , ω , ξ , та k ; модель чистого інтегратора

$\frac{y(s)}{u(s)} = \frac{ke^{-\theta \cdot s}}{s}$ – для неї визначаються параметри k та θ ; модель інтегратора із

затримкою $\frac{y(s)}{u(s)} = \frac{ke^{-\theta \cdot s}}{s(Ts + 1)}$ – для неї визначаються параметри k , T та θ . Для

того, щоб оцінити якість апроксимації імпортованих даних програма будує відповідні їм графіки та графіки даних, що відповідають моделі. На четвертому етапі визначаються коефіцієнти ПІД-регулятора, визначаються параметри запасу стійкості системи, будується графік ЛАЧХ. При цьому користувач може змінювати коефіцієнти налаштування ПІД-регулятора та спостерігати за зміною графічних залежностей виходу об'єкта регулювання та параметрів запасу стійкості системи.

Програма PID-Tuner від розробника DOT X Control Solutions [130] може використовуватись у двох режимах: он-лайн або оф-лайн. У режимі он-лайн програма комунікує з керуючим комп'ютером та іншими пристроями. Наприклад, з контролерами Siemens, Allen Bradley, Arduino та іншими пристроями. PID-Tuner дає змогу налаштовувати контури з ПІД-регуляторами. Це робиться завдяки мінімізації цільової функції в залежності від моделі об'єкта регулювання. Вказана модель будується у програмному середовищі за допомогою тестового сигналу „сходінка”, яку користувач має змогу включати та виключати у певні моменти часу. За допомогою PID-Tuner, можна заздалегідь оцінити ефективність виконаних налаштувань. Це виконується за допомогою графічних залежностей, на яких відображаються вихід об'єкта регулювання та уставка. При цьому користувач має змогу змінювати розраховані у програми коефіцієнти, повертатись до розрахованих раніше значень коефіцієнтів тощо. Крім того, у програмі є функція яка дає можливість обмежувати регулювання, наприклад, якщо воно досягає якоїсь наперед заданої величини. Також програма може формувати звіт, в якому показано: ідентифіковану модель об'єкта регулювання та її параметри, відповідність моделі фактичним даним та інші дані.

Програмне забезпечення Simcet [131] від розробника PiControl Solutions LLC сумісне із майже усіма світовими програмованими логічними контролерами. Цей продукт виконує багатомірну ідентифікацію передаточної

функції об'єкта регулювання. Отримана передаточна функція використовується для оптимізації налаштування ПД-регулятора. Особливістю цього програмного забезпечення є те, що тут відсутні окремі кроки щодо налаштування регулятора.

Програма для налаштування ПД-регуляторів Protuner фірми Techmation Inc [132] дозволяє відображати графіки перехідного процесу при регулюванні, виконує перетворення експериментальних характеристик з часової області в частотну і обчислює параметри ПД-регулятора, використовуючи кілька різних методів налаштування. Перед початком роботи користувачеві пропонується меню для введення апріорної інформації про об'єкт регулювання: діапазон зміни вхідного і вихідного сигналів об'єкта регулювання, бажані одиниці виміру, структура контролера (ідеальна, послідовна або паралельна), частота дискретизації, постійна часу фільтра у каналі виміру. Ідентифікація об'єкта регулювання виконується за допомогою аналізу реакції на вхідний стрибок (в замкненому або розімкненому контурі – за вибором користувача. Однак, рекомендується варіант із розімкнутим контуром). У програмі є можливості попередньої обробки зібраних даних: видалення грубих помилок вимірювань і викидів, пов'язаних з імпульсними перешкодами, цифрова фільтрація. Це дозволяє виконувати збір даних у реальних умовах.

Після попередньої обробки даних у програмі Protuner виконується розрахунок частотної характеристики об'єкта регулювання, яка може бути відображена у вигляді діаграм ЛАЧХ, АФЧХ або кореневого годографа. Відображаються також статичний коефіцієнт передачі, постійні часу і часова (транспортна) затримка, частота і період коливань. Надалі параметри ПД-регулятора обчислюються по частотним характеристикам. Спочатку обчислюються постійна інтегрування і постійна диференціювання, потім, на основі заданого запасу по фазі і підсилення обчислюється пропорційний коефіцієнт регулятора. Якість регулювання у програмі задається у вигляді понять „сильно демпфованого” перехідного процесу, „слабо демпфованого”

та „швидкого” (з коефіцієнтом загасання $1/0,38$). Програма дозволяє розрахувати різні набори коефіцієнтів регулятора для реакції на зміну уставки і навантаження.

Програмне забезпечення PID-autotune від розробника Kevin Joly [133] дає можливість виконувати автоматичне налаштування ПІД-регулятора за допомогою генетичного алгоритму. Із використанням цієї програми можливо будувати графіки для об'єкта регулювання із розімкненим та замкненим контурами регулювання. Для останнього варіанта коефіцієнти ПІД-регулятора можуть задаватись вручну або визначатись за допомогою генетичного алгоритму (параметри методу: величину популяції, вірогідність мутації та інші можна змінювати). Крім того, користувач може вводити штрафний коефіцієнт на величину перерегулювання.

Існує значна кількість бібліотек для відомих програмних продуктів, які дозволяють використати їх можливості щоб виконати налаштування ПІД-регуляторів. Надалі опишемо один із найбільш відомих.

AutotunerPID Toolkit від Вільяма Спінеллі [134] дозволяє використовувати добре відомі методи налаштування ПІД-регуляторів та порівнювати результати їх використання. AutotunerPID Toolkit моделює цикл регулювання за схемою SISO (єдиний вхід – єдиний вихід). Основним компонентом цього інструменту є файл Simulink, який включає ПІД-регулятор з модулем його налаштування, об'єкт регулювання та деякі допоміжні блоки для керування процесом моделювання. Користувач програми взаємодіє з модулем налаштування ПІД-регулятора через графічний інтерфейс. Якщо об'єкт регулювання є лінійним, то можна також проводити порівняльний аналіз усіх методів налаштування. AutotunerPID Toolkit постачається із посібником у форматі html, який також містить базовий опис використовуваних методів налаштування. Крім того, ресурс AutotunerPID Toolkit покладений в основу бібліотеки Arduino PID Autotune Library, яка дозволяє автоматично визначати константи налаштування регулятора для проектів Arduino [135].

Описані вище програмні продукти мають англomовний інтерфейс. Через це для інженерного персоналу інколи буває достатньо важко використати їх функціональні можливості у повній мірі. Однак, існують декілька програмних продуктів, які мають російськомовний інтерфейс. Вони описані нижче.

Програма TunePID версії 2.1 [136] призначена для налаштування і оцінки якості роботи одноконтурних систем автоматичного регулювання. В якості вихідної інформації використовуються вибірки перехідних процесів, отримані: з архівних даних програмно-технічного комплексу; від вбудованого OPC-клієнта. TunePID 2.1 дозволяє: здійснити ідентифікацію об'єкта регулювання за розгінною кривою (користувач має змогу обрати одну із шести передаточних функцій першого, другого або третього порядків); налаштувати регулятори, які функціонують за ПІ- і ПІД-алгоритмами; уточнити налаштування регуляторів за перехідним процесам експлуатованої системи автоматичного регулювання.

Програма ExperTune [137] існує як пакет додаткових, вбудованих можливостей по налаштуванню технологічних контурів регулювання. Вона призначена для автоматизованого аналізу, діагностики, налаштування і оптимізації контурів ПІД-регулювання промислових об'єктів регулювання. Програма інтегрована с системою APACS+/QUADLOG/ProcessSuite. Також пакет ExperTune підтримує більшість сучасних SCADA платформ. ExperTune виконує побудову математичної моделі об'єкта регулювання на основі реакції системи регулювання на тестовий вплив (виконується за узгодженням із користувачем програми). При цьому можуть використовуватись варіанти зміни уставки в замкнутому контурі або керуючого сигналу в розімкнутому контурі регулювання. Після закінчення перехідних процесів у об'єкті регулювання програма по вимірним даними будує його математичну модель, обираючи найбільш підходящу серед моделей: першого або другого порядків із затримкою (зоною нечутливості), другого порядку з перерегулюванням і затримкою, інтегруючої ланки із затримкою. Надалі

ExpertTune виконує обчислення коефіцієнтів налаштування ПД-регулятора, що забезпечують потрібні користувачеві характеристики контуру регулювання. При цьому програма дає оцінку очікуваного поліпшення якості функціонування контуру з новими налаштуваннями. Якщо користувач схвалить рекомендації програми, то нові параметри можна завантажити в регулятор і повернутися в попередній автоматичний режим регулювання. При наявності сервера із прямою передачею даних програма дає можливість контролювати, налаштовувати і аналізувати кілька контурів одночасно.

7.6. Найпоширеніші модифікації ПД-регуляторів

Наявність в ПД-регуляторі трьох параметрів (пропорційного, інтегрального та диференціального коефіцієнтів) у ряді випадків виявляється недостатнім для отримання високої якості регулювання, особливо для систем з великою часовою (транспортною) затримкою та для систем, у яких необхідно одночасно забезпечити високу якість у режимах відпрацювання уставки та нейтралізації (послаблення) зовнішніх збурень.

Постійно зростаюча конкуренція серед виробників ПД-регуляторів стимулює розробку їх нових модифікацій. У подальшому проведемо аналіз двох поширених модифікацій структур ПД-регуляторів.

Одна з таких модифікацій полягає у використанні *принципу розімкнутого регулювання* [138], тобто регулятор працює без зворотного зв'язку. Якщо відомі збурення, які діють на об'єкт регулювання, і бажана реакція на зміну керуючого впливу, то у деяких випадках, можливо побудувати регулятор, який забезпечує бажану реакцію системи. Перевагою такого підходу є висока швидкість реагування системи на зовнішні збурення (для того, щоб керування почало діяти не потрібно чекати поки сигнал пройде через об'єкт регулювання та повернеться у регулятор по контуру зворотного зв'язку). Крім того, розімкнена система регулювання не може бути нестійкою, оскільки в ній відсутній зворотній зв'язок. Недоліком такого

підходу до синтезу регуляторів є неможливість отримання високої точності регулювання при невідомих збуреннях та невисокій точності моделі об'єкта регулювання, неможливість повної компенсації збурень для об'єкта регулювання із часовою затримкою. Переваги розімкненого і замкнутого регулювання можливо об'єднати у одному регуляторі. Кращі характеристики системи регулювання можна отримати, якщо її проектувати за принципом розімкнутого керування, а зворотній зв'язок використовувати тільки для подальшої мінімізації похибки. Структура ПІД-регулятора, в якому використано принципи розімкнутого та замкнутого регулювання, показана на рис. 7.7.

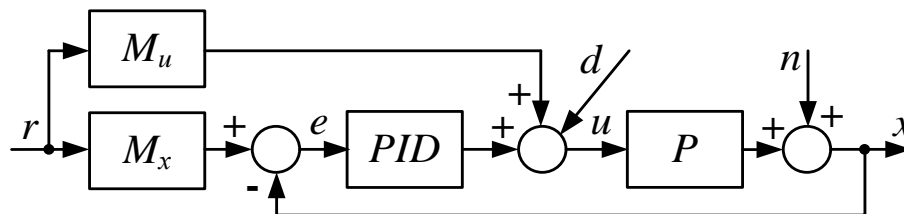


Рис 7.6. Структура регулятора, в якому реалізовано принцип розімкненого та замкнутого регулювання

Тут регулятор PID спроектовано як класичний ПІД-регулятор, а передаточні функції блоків M_u і M_x обираються так, щоб покращити реакцію системи у режимі відпрацювання уставки r .

Принцип дії такого регулятора полягає у наступному. Зміна уставки r надходить на вхід об'єкта регулювання через блок M_u , минаючи петлю зворотного зв'язку. Передаточна функція блоку M_u обирається таким чином, щоб вихідний сигнал системи x відповідав уставці r , тобто, щоб похибка була нульовою. Оскільки у реальній системі при впливі зовнішніх збурень чи зміні налаштувань похибка відмінна від нуля, то під час перехідного процесу вступає в дію звичайний ПІД-регулятор PID , котрий із допомогою зворотного зв'язку зводить похибку до нуля.

Передаточна функція системи, яка представлена на рис. 7.6, записується у наступному вигляді:

$$G(s) = M_x(s) + \frac{P(s) \cdot M_u(s) - M_x(s)}{1 + P(s) \cdot PID(s)}. \quad (7.14)$$

У виразі (7.14) перший доданок обирають так, щоб в ідеальних умовах $e=0$ і $M_x r = x$. Тобто, бажана передаточна функція системи представляється у наступному вигляді $G(s)=M_x(s)$. Через це другій доданок у формулі (7.14) необхідно зробити рівним нулю. Як правило цього досягають шляхом вибору такої передаточної функції $M_u(s)$, щоб виконувалось співвідношення $M_u(s)=P(s)^{-1}M_x(s)$. Отже, для знаходження передаточної функції $M_u(s)$ необхідно мати зворотній оператор $P^{-1}(s)$. Завдяки алгебраїчній формі зображень операторів за Лапласом, формально зробити це достатньо просто. Наприклад, для об'єкта регулювання із передаточною функцією $P(s) = \frac{K}{1+s \cdot T} \cdot e^{-s\tau}$, яка часто використовується для апроксимації об'єкта регулювання, зворотній оператор буде рівний:

$$P^{-1}(s) = \frac{s \cdot T + 1}{K} \cdot e^{s\tau}. \quad (7.15)$$

Однак, такі операції нашкоджуються на проблему фізичної реалізації. Вираз (7.15) містить член $e^{+s\tau}$, котрий є зворотнім по відношенню до ідеальної затримки, тобто є зображенням операції ідеального передбачення. Крім того, для реалізації (7.15), необхідна операція ідеального диференціювання, реалізація якої є також достатньо проблематичною. Тому, задача синтезу регулятора, що побудований на принципі розімкнутого регулювання, є задачею апроксимації передаточної функції, яку неможливо реалізувати. Для того щоб усунути цю складність таку передаточну функцію апроксимують за допомогою іншої передаточної функції. Остання повинна бути обрана із умови мінімізації похибки апроксимації.

Значна кількість об'єктів регулювання мають досить велику часову затримку τ (наприклад, об'єкт регулювання де відбувається перенос тепла,

транспортуючі машини тощо). Одним із критеріїв, який дозволяє оцінити складність регулювання об'єкта регулювання, є величина $\tau/(\tau+T)$. Дійсно, при збільшенні τ зростає зсув фаз $\varphi=-\omega\tau$, а частота ω_{180} збільшується зі зменшенням тривалості перехідного процесу $\tau+T$. Для об'єктів регулювання у яких $\tau/(\tau+T)>0,2\dots0,5$ доцільно використовувати модифікацію ПД-регулятора, яка відома під назвою **предиктора Сміта** [139] (така модифікація міститься у деяких промислових регуляторах).

Сутність модифікації полягає у введенні блоку для прогнозу поведінки об'єкта регулювання через час τ . Предиктор Сміта дозволяє передбачити величину регульованої змінної до того, як вона з'явиться на виході об'єкта регулювання. Ця можливість реалізується за допомогою системи із структурою, що показана на рис. 7.7.

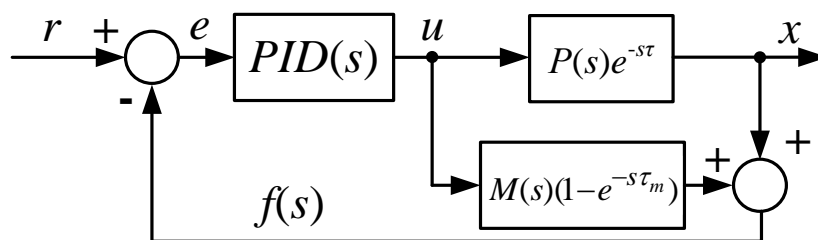


Рис. 7.7 Структурна схема регулятора із предиктором Сміта

Припустимо, об'єкт регулювання описується передаточною функцією $P(s)$, яка з'єднана із елементом часової затримки τ . Якщо відома достатньо точна апроксимація $M(s)$ передаточною функцією $P(s)$ і достатньо точна оцінка τ_m часової затримки τ , то передаточна функція від сигналу u до сигналу зворотного зв'язку f дуже близька (в ідеалі, рівна) $P(s)$. Таким чином, отримаємо:

$$x(s) = \frac{x(s)}{u(s)} \frac{u(s)}{f(s)} f(s) = P(s)e^{-s\tau} \frac{1}{P(s)} f(s) = e^{-s\tau} f(s). \quad (7.16)$$

Використовуючи цю схему, регулятор $PID(s)$ може бути налаштований лише із використанням передаточної функції об'єкта регулювання $P(s)$. Назва

„предиктор” походить від блоку $M(s)(1 - e^{-s\tau_m})$, який фактично генерує передбачення $f(s)$ регульованої величини $x(s)$, у якої компенсована часова затримка τ .

На практиці більше поширення отримали ППІ-регулятори [140] (предикативні ПІ-регулятори), які є подальшою модифікацією предиктора Сміта (рис. 7.8).

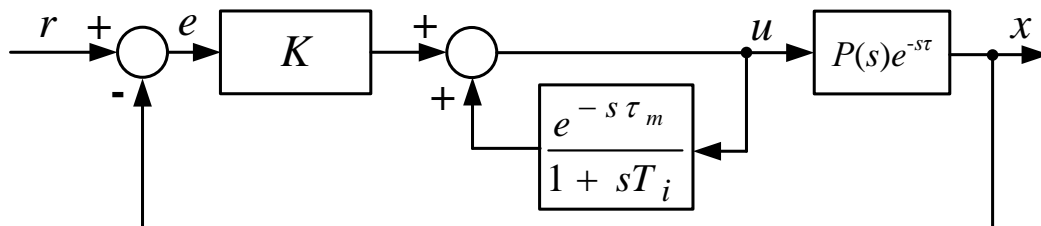


Рис. 7.8 Структурна схема ППІ-регулятора

У найпростішому вигляді такий регулятор задається наступною формулою:

$$u(s) = K\left(1 + \frac{1}{sT_i}\right)(r - x) - \frac{1}{sT_i}(1 - e^{-s\tau_m})u(s). \quad (7.17)$$

Формулу (7.17) можна отримати, якщо у схемі, що зображена на рис. 7.8, виконати заміну $PID(s) = K(1 + 1/sT_i)$ (тобто використати ПІ-регулятор), а $M(s) = 1/sT_i$. Таким чином, ППІ-регулятор можна інтерпретувати як стандартний ПІ-регулятор (перший доданок у формулі (7.17)) та корекцію на основі ефекту від керуючої дії, яка ще не вплинула на керовану змінну через часову затримку.

7.7. Кількісний аналіз патентних розробок

Розробники ПІД-регуляторів, прагнучи задовольнити зростаючі потреби щодо якості автоматизації технологічних процесів, проводять розробки нових способів налаштування регуляторів. Для того, щоб оцінити

основні світові тенденції, які пов'язані із цими роботами, проведемо кількісний аналіз патентів у даній сфері.

Для доступу до патентів було використано web-сайт патентного відомства Федеративної Республіки Німеччина [141]. Запити виконувалися за класами патентів: G05B11/06 „Автоматичні регулятори. Електричні в яких вихідний сигнал є неперервною функцією відхилення від заданої величини, тобто неперервні регулятори”, G05B11/36 „Автоматичні регулятори. Електричні. З отриманням окремих характеристик, наприклад пропорційною (лінійною), інтегральною, диференціальною”, G05B11/42 „Автоматичні регулятори. Електричні. З отриманням пропорційної характеристики з залежністю від часу, наприклад П.І., П.І.Д.”, G05B13/00 „Самоналаштувальні системи керування, тобто системи, які автоматично вибирають оптимальний режим роботи для досягнення заданого критерію”. Ретроспективність пошуку склала 10 років (усі дані наведені станом на 07.08.2019 р.).

Аналізуючи дані по кількості отриманих у світі патентів у даній галузі, можна встановити стабільну світову тенденцію щодо збільшення кількості способів налаштування ПІД-регуляторів. Нажаль, ця тенденція не відноситься до України.

Стабільну динаміку щодо кількості отриманих патентів мають США, Південна Корея та країни західної Європи. Для оцінки впливу окремих патентних розробок на загальносвітові тенденції наведемо графічні залежності (рис. 7.9 та рис. 7.10). Кількість патентів за класами G05B11/36 та G05B11/42, які відносяться до ПІД-регуляторів, показує, що розробки у цій сфері ведуться в основному Японією та Китаєм. Вони відносяться як до способів налаштування ПІД-регуляторів так і до прикладних задач їх застосування.

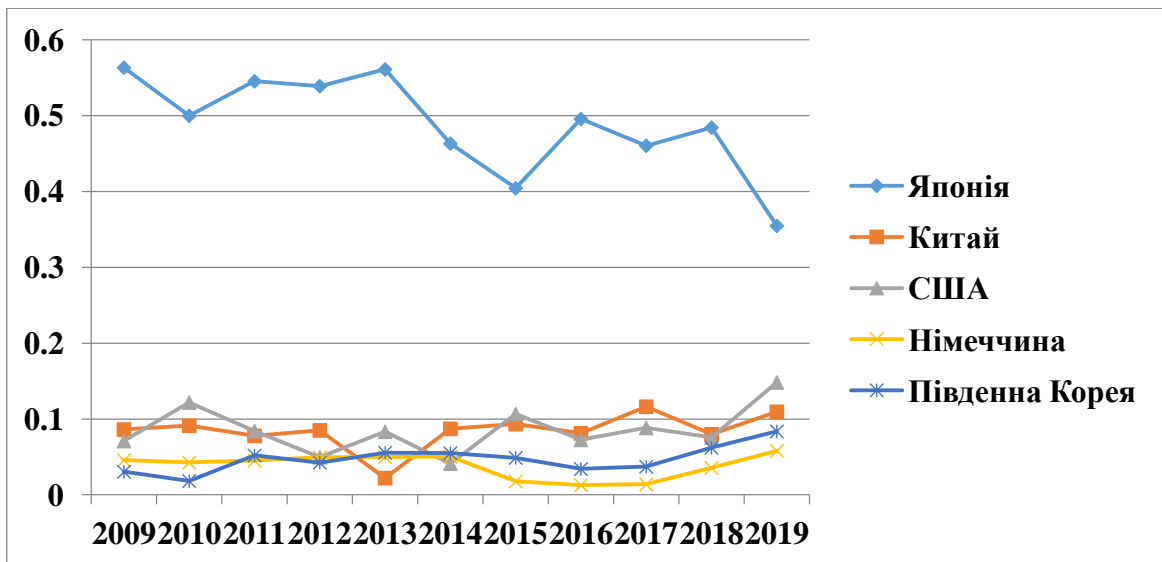


Рис. 7.9 Кількість отриманих країнами патентів відносно загальносвітової кількості (за класом патентів G05B11/36)

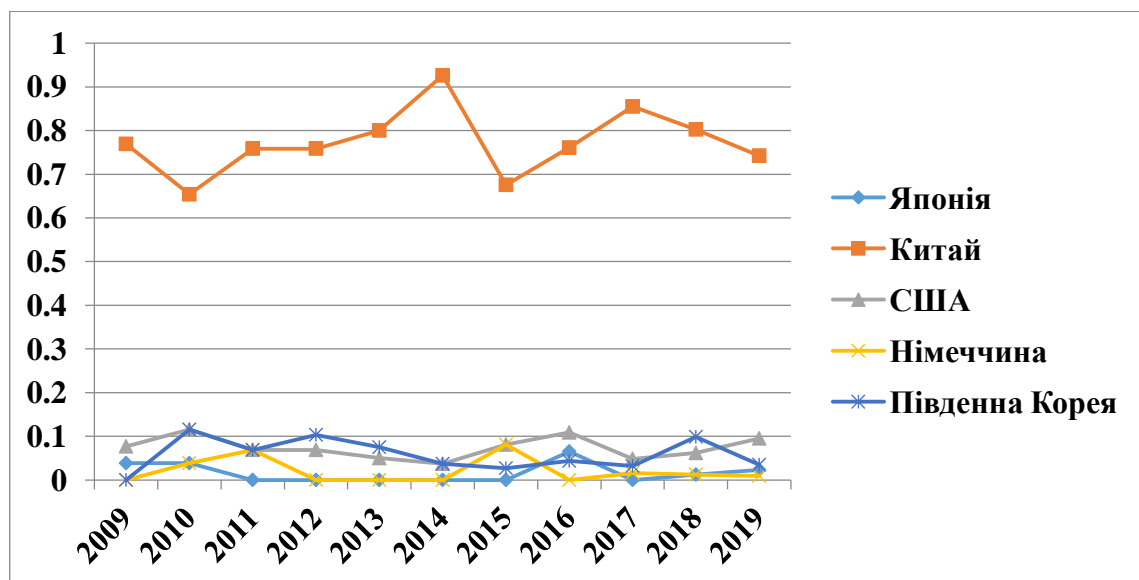


Рис. 7.10 Кількість отриманих країнами патентів відносно загальносвітової кількості (за класом патентів G05B11/42)

Зазначимо, що дані, які відповідають 2019-у року, є неповними і тому робити висновки стосовно тенденцій зміни кількості патентів, на наш погляд, не зовсім некоректно. Можна лише констатувати, що кількість отриманих патентів може лише зростати.

Для встановлення динаміки зміни кількості отриманих патентів за різними класами побудовано графіки, які наведено на рис. 7.11.

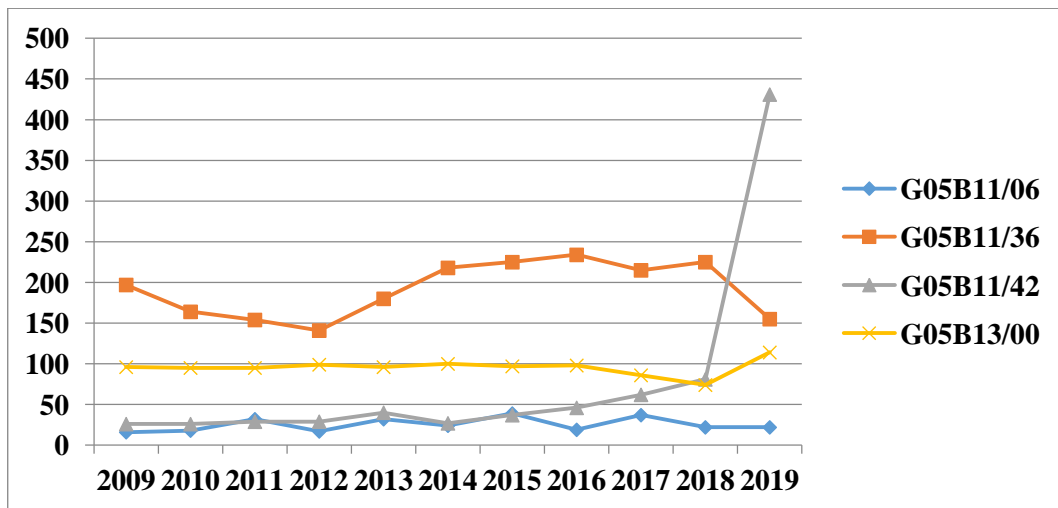


Рис. 7.11 Зміна за роками кількості отриманих патентів за класами G05B11/06, G05B11/36, G05B11/42, G05B13/00

Кількість отриманих патентів за класом G05B11/06 за роками є стабільною і коливається в межах 16-39 патентів у рік. Аналогічна ситуація спостерігається і за кількістю патентів, що відносяться до класу G05B11/37. Тут спостерігається більша кількість отриманих патентів: у межах 141-234 патентів у рік. Це показує більшу зацікавленість виробників автоматичних регуляторів, а також науково-технічної спільноти у розробках цього класу.

Із рис. 7.11 видно, що починаючи із 2015 року існує тенденція щодо збільшення патентів за класом G05B11/42, яка із 2018 року показує надзвичайно швидке зростання. Ця тенденція пояснюється значною кількістю отриманих патентів у Китаї, США, Південній Кореї та Японії. Кількість отриманих патентів за класом G05B13/00 показує стабільну динаміку, яка з 2018 року має незначне зростання. Воно пояснюється збільшенням долі патентів, що отримані у США (38 документів).

Питання та завдання для самоперевірки до сьомого розділу:

1. Хто вважається розробником ПД-регулятора.
2. Які закони регулювання вам відомі?
3. У чому особливість роботи складових ПД-регулятора: пропорційної, інтегральної та диференціальної?
4. Прокоментуйте основні особливості реальних ПД-регуляторів.
5. Розкрийте суть методів налаштування ПД-регуляторів: Циглера-Нікольса, Коена-Куна, Чьена-Хронеса-Резвіка.
6. У чому полягає табличне налаштування ПД-регулятора?
7. Наведіть ручні правила налаштування ПД-регулятора.
8. Які програмні продукти можна використати для налаштування ПД-регулятора?
9. Які найпоширеніші модифікації ПД-регуляторів вам відомі?
10. Які основні світові тенденції у розробці ПД-регуляторів вам відомі (згідно з кількістю отриманих патентів)?

РОЗДІЛ 8

ОПТИМАЛЬНЕ КЕРУВАННЯ МЕХАТРОННИМИ СИСТЕМАМИ

8.1 Вступ. Історичний розвиток екстремальних задач

Задачі оптимального керування відносяться до теорії екстремальних задач, тобто задач визначення максимальних і мінімальних значень. Уже та обставина, що в цьому реченні зустрічається кілька латинських слів (*maximum* – найбільше, *minimum* – найменше, *extremum* – крайнє, *optimus* – оптимальне), вказує, що теорія екстремальних задач була предметом дослідження із прадавніх часів. Про деякі з таких задач писали ще Аристотель (384-322 роки до н.е.), Евклід (III в. до н.е.) і Архімед (287-212 роки до н.е.). Заснування міста Карфаген (825 рік до н.е.) легенда асоціює з найдавнішою задачею визначення замкненої плоскої кривої, що охоплює фігуру максимально можливої площі. Подібні задачі іменуються ізопериметричними. Характерною рисою екстремальних задач є те, що їх постановка була породжена актуальними запитами розвитку суспільства. Більше того, починаючи з XVII століття домінуючим твердженням стає те, що закони навколишнього світу є наслідком деяких варіаційних принципів. Першим з них був принцип П. Ферма (1660 рік), відповідно до якого траєкторія світла, що поширюється від однієї точки до іншої, повинна бути така, щоб час проходження світла уздовж цієї траєкторії був мінімально можливим. Згодом були запропоновані різні широко використовувані в природознавстві варіаційні принципи, наприклад: принцип стаціонарної дії Гамільтона (1834 рік), принцип віртуальних переміщень, принцип найменшого примусу тощо. Паралельно розвивалися й методи розв'язування екстремальних задач. Близько 1630 року Ферма сформулював метод дослідження на екстремум поліномів, який полягає в тому, що в точці екстремуму похідна функції дорівнює нулю. Для загального випадку цей

метод був отриманий Ньютоном (1671) і Лейбніцем (1684), роботи яких знаменують зародження математичного аналізу.

Початок розвитку класичного варіаційного числення датується появою в 1696 році статті І. Бернуллі (учня Лейбніца), у якій сформульована постановка задачі про криву, що з'єднує дві точки А і В, рухаючись по якій із точки А в В під дією сили ваги матеріальна точка досягне В за мінімально можливий час. У рамках класичного варіаційного числення в XVIII-XIX століттях установлені необхідні умови екстремуму першого порядку (Ейлер, Лагранж), пізніше досліджені необхідні й достатні умови другого порядку (Вейерштрасс, Лежандр, Якобі), побудовані теорія Гамільтона-Якобі й теорія поля (Д. Гільберт, А. Кнезер).

Подальший розвиток теорії екстремальних задач привів в XX столітті до створення лінійного програмування, випуклого аналізу, математичного програмування, теорії мінімаксу й деяких інших розділів, одним з яких є теорія оптимального керування. Ця теорія подібно іншим напрямкам теорії екстремальних задач, виникла у зв'язку з актуальними задачами автоматичного регулювання наприкінці 40-х років (керування ліфтом у шахті з метою найшвидшої його зупинки, керування рухом ракет, стабілізація потужності гідроелектростанцій тощо).

Відмітимо, що постановки окремих задач, які можуть бути інтерпретовані як задачі оптимального керування, зустрічалися й раніше, наприклад в „Математичних початках натуральної філософії” І. Ньютона (1687). Сюди ж відносяться й задачі Р. Годдарда (1919) про підйом ракети на задану висоту з мінімальними витратами палива й обернена їй задача про підйом ракети на максимальну висоту при заданій кількості палива [142].

За минулий час були встановлені фундаментальні принципи теорії оптимального керування: принцип максимуму [143] й метод динамічного програмування [144]. Зазначені принципи являють собою розвиток класичного варіаційного числення [145] для дослідження задач, що містять складні обмеження на керування. Зараз теорія оптимального керування

переживає період бурхливого розвитку як у зв'язку з наявністю цікавих математичних проблем, так і у зв'язку з наявністю сфер її застосування, у тому числі й у таких областях як економіка, біологія, медицина, ядерна енергетика тощо.

8.2. Постановка задач оптимального керування та їх класифікація

Оптимальним називають найкраще в деякому сенсі керування. У більшості випадків перевести об'єкт керування з одного стану в інший (з вихідного в заданий) можна безліччю способів. Ці способи реалізуються за допомогою різних законів керування. Часто серед них можна вибрати такий закон, щоб перехідний процес був оптимальним за певним критерієм (критерієм оптимальності). У якості критерію може виступати, наприклад, енергія, що витрачається на процес переходу або тривалість переходу. Критерій оптимальності формалізується у вигляді деякого функціонала, екстремум якого (мінімум або максимум) свідчить, що перехідний процес і керування оптимальні. Загальний вид функціонала такий:

$$J = g_0(X(t_0), X(t_k), t_0, t_k) + \int_{t_0}^{t_k} f_0(X(t), U(t), t) dt, \quad (8.1)$$

де X – вектор змінних стану об'єкта керування; U – вектор керуючих впливів; t_0, t_k – початковий і кінцевий моменти часу перехідного процесу.

Функція g_0 визначає „якість” крайових станів, у тому числі, пов'язаних з величинами t_0 та t_k . Функція f_0 визначає „якість” траєкторій $X(t)$ і керування $U(t)$ на інтервалі $[t_0; t_k]$. Задача, у якій відшукується екстремум функціонала (8.1), називається *задачею Больца*. В окремих випадках функціонал (8.1) може приймати такі види:

$$J = g_0(X(t_0), X(t_k), t_0, t_k). \quad (8.2)$$

$$J = \int_{t_0}^{t_k} f_0(X(t), U(t), t) dt. \quad (8.3)$$

У першому випадку задача пошуку екстремуму називається *задачею Майєра*, у другому – *задачею Лагранжа*.

Прикладами задачі Майєра є: задача максимальної швидкодії

$$J = t_k - t_0 \rightarrow \min, \quad (8.4)$$

задача на максимальну відстань переміщення

$$J = x(t_k) - x(t_0) \rightarrow \max. \quad (8.5)$$

Приклад задачі Лагранжа – задача на мінімальне енергоспоживання:

$$J = \int_{t_0}^{t_k} u^2(t) dt \rightarrow \min. \quad (8.6)$$

Вид підінтегральної функції критерію (8.6) пояснюється тим, що потужність керуючого сигналу, як правило, пропорційна квадрату його амплітуди. Крім того, використання квадрату, а не першого ступеня керування $u(t)$ дозволяє врахувати ту обставину, що в перехідному процесі керування може бути від'ємним. В окремих випадках, коли відомо, що керування завжди додатне, функціонал може бути й більш простим:

$$J = \int_{t_0}^{t_k} u(t) dt \rightarrow \min. \quad (8.7)$$

Можна показати, що задачі Майєра й Лагранжа мають однаковий ступінь загальності, тобто шляхом певних перетворень можна задачу Лагранжа представити у вигляді задачі Майєра і навпаки.

Важливою обставиною при розв'язуванні задач оптимального керування є те, що компоненти векторів X і U не можуть розглядатися як незалежні функції часу, здатні приймати будь-які значення. На вектори X і U , як правило, накладаються деякі обмеження у вигляді рівнянь зв'язку, гранично припустимих значень тощо. Як мінімум, варто вказати на диференціальні рівняння самого об'єкта керування, що зв'язують компоненти векторів X , \dot{X} і U . Наприклад, розглянемо прямолінійний рух тіла масою m під дією керуючого впливу u , що створюється встановленим на тілі двигуном. Позначимо через x координату центру мас тіла й припустимо, що ніякі інші сили на тіло не діють. Тоді у відповідності із другим законом Ньютона рівняння руху тіла має вигляд $\ddot{x}(t)m = u$. Останнє рівняння еквівалентне системі двох рівнянь першого порядку: $\dot{x}_1 = x_2$, $\dot{x}_2 m = u$.

Розділяють *класичні* (у вигляді рівностей) і *некласичні* (у вигляді нерівностей) обмеження. Класичні, у свою чергу, діляться на *голономні*, *неголономні* й *ізопериметричні*.

Голономні обмеження являють собою алгебраїчні рівняння зв'язку шуканих функцій $X(t)$ і $U(t)$, записані, для зручності, у вигляді однорідних рівнянь із нульовою правою частиною:

$$\varphi_i(X, U, t) = 0, \quad i = 1 \dots r, \quad (8.8)$$

де r – кількість алгебраїчних рівнянь.

Для задач оптимізації динамічних режимів роботи об'єктів керування голономні обмеження нетипові. Крім того, як правило, цих обмежень можна позбутися ще на етапі формулювання задачі шляхом відповідних перетворень. Тому надалі вони не розглядаються.

Неголономні обмеження являють собою диференціальні рівняння:

$$\varphi_i(X, \dot{X}, U, t) = 0, \quad i = 1 \dots n, \quad (8.9)$$

де n – кількість диференціальних рівнянь.

Це диференціальні рівняння об'єкта керування, а також інші рівняння, що дозволяють врахувати додаткові обмеження.

Ізопериметричні обмеження мають вигляд:

$$\int_{t_0}^{t_k} \varphi_i(X, U, t) dt = c_i = \text{const}, \quad i = 1 \dots k, \quad (8.10)$$

де k – кількість інтегральних рівнянь.

Як приклад такого обмеження можна привести обмеження на витрату енергії в перехідному процесі:

$$\int_{t_0}^{t_k} u^2(t) dt = c = \text{const}. \quad (8.11)$$

За допомогою певних перетворень ізопериметричні обмеження перетворюються в неголономні. Це перетворення полягає у введенні додаткових змінних, похідні яких за часом рівні підінтегральним виразам (8.10):

$$\dot{x}_{n+i} = \varphi_i(X, U, t), \quad i = 1 \dots z, \quad (8.12)$$

де z – кількість „нових” додаткових умов.

Умовно говорячи, нові змінні „розширюють” вихідну систему рівнянь об'єкта. Підставляючи (8.12) в (8.10), одержимо:

$$\int_{t_0}^{t_k} \varphi_i(X, U, t) dt = \int_{t_0}^{t_k} \dot{x}_{n+i} dt = x_{n+i}(t_k) - x_{n+i}(t_0) = c_i. \quad (8.13)$$

Для спрощення вважають $x_{n+i}(t_0) = 0$, тоді $x_{n+i}(t_k) = c_i$.

Типовим прикладом некласичних обмежень є обмеження на максимальні значення керуючих величин (обмеження на керування по модулю):

$$|u_i| \leq u_{i,\max}, \quad i = 1 \dots m, \quad (8.14)$$

де m – кількість обмежень на керування.

Інший вид додаткових умов, що накладаються на задачу – це **крайові умови**, що визначають значення змінних об'єкта в початковий і кінцевий моменти часу перехідного процесу. За видом крайових умов розрізняють **задачі із закріпленими кінцями**, коли $X(t_0)$ і $X(t_k)$ відомі (задані), і **задачі з рухомими кінцями**, коли частина або всі компоненти цих векторів невідомі (можуть приймати довільні значення). Серед останніх задач часто зустрічаються **задачі з вільним правим кінцем**, у якій вектор $X(t_k)$ невідомий.

Залежно від визначеності моменту часу t_k задачі розділяють на **задачі з фіксованим і нефіксованим часом**. До останнього типу задачі відноситься задача на максимальну швидкодію.

Отже, задача оптимізації керування полягає в тому, щоб знайти такі вектори $U(t)$ і $X(t)$, які доставляють екстремум функціоналу критерію оптимальності з урахуванням усіх обмежень і крайових умов. Ці вектори називаються відповідно оптимальним керуванням і оптимальною траєкторією. У результаті розв'язку задачі оптимальне керування може бути знайдене як **оптимальна програма**

$$U = U(t), \quad (8.15)$$

або як **оптимальна стратегія**

$$U = U(X). \quad (8.16)$$

Для побудови системи керування другий розв'язок, мабуть, більш бажаний, тому що дозволяє побудувати замкнену систему, здатну оптимальним чином функціонувати при будь-яких початкових умовах. Однак

визначити оптимальну стратегію, як правило, набагато складніше, чим оптимальну програму.

Розв'язування задач оптимізації динамічних режимів здійснюється різними методами, основними з яких є: *класичне варіаційне числення; метод максимуму Понтрягіна; динамічне програмування Беллмана* [146].

8.3 Класичне варіаційне числення

8.3.1. Задача із закріпленими кінцями й фіксованим часом

Розглянемо задачу пошуку безумовного екстремуму функціонала виду:

$$J(y(t), \dot{y}(t), t) = \int_{t_0}^{t_k} f_0(y(t), \dot{y}(t), t) dt, \quad (8.17)$$

де $y(t)$ – деяка функція незалежної змінної t (надалі – часу).

Припустимо, що функція $y(t)$ доставляє екстремум функціоналу (8.17). Дамо цій функції приріст $\Delta y(t)$ такий, що:

$$\begin{cases} \Delta y(t_0) = 0, \\ \Delta y(t_k) = 0. \end{cases} \quad (8.18)$$

Визначимо збільшення функціонала (8.17), викликане приростом функції $\Delta y(t)$:

$$\begin{aligned} \Delta J &= J(y(t) + \Delta y(t)) - J(y(t)) = \\ &= \int_{t_0}^{t_k} \left[f_0\left(y(t) + \Delta y(t), \dot{y}(t) + \frac{d\Delta y}{dt}, t\right) - f_0(y(t), \dot{y}(t), t) \right] dt. \end{aligned} \quad (8.19)$$

Розклавши підінтегральний вираз (8.19) у ряд Тейлора й відкинувши всі доданки вище першого порядку малості, одержимо так звану першу варіацію функціонала:

$$\delta J = \int_{t_0}^{t_k} \left[\frac{\partial f_0}{\partial y} \Delta y(t) + \frac{\partial f_0}{\partial \dot{y}} \frac{d\Delta y}{dt} \right] dt. \quad (8.20)$$

Перша варіація функціонала є головною (лінійною) частиною його збільшення. Проінтегруємо другий доданок підінтегрального виразу (8.20) по частинах:

$$\int_{t_0}^{t_k} \frac{\partial f_0}{\partial \dot{y}} \frac{d\Delta y}{dt} dt = \left. \frac{\partial f_0}{\partial \dot{y}} \Delta y \right|_{t_0}^{t_k} - \int_{t_0}^{t_k} \frac{d}{dt} \frac{\partial f_0}{\partial \dot{y}} \Delta y(t) dt. \quad (8.21)$$

Беручи до уваги вираз (8.18), одержимо:

$$\int_{t_0}^{t_k} \frac{\partial f_0}{\partial \dot{y}} \frac{d\Delta y}{dt} dt = - \int_{t_0}^{t_k} \frac{d}{dt} \frac{\partial f_0}{\partial \dot{y}} \Delta y(t) dt. \quad (8.22)$$

Підставляючи вираз (8.22) в (8.20), запишемо:

$$\delta J = \int_{t_0}^{t_k} \left[\frac{\partial f_0}{\partial y} + \frac{d}{dt} \frac{\partial f_0}{\partial \dot{y}} \right] \Delta y(t) dt. \quad (8.23)$$

Оскільки функція $y(t)$ доставляє екстремум функціоналу (8.17), його перша варіація, визначена на цій функції, повинна бути рівною нулю:

$$\delta J = \int_{t_0}^{t_k} \left[\frac{\partial f_0}{\partial y} + \frac{d}{dt} \frac{\partial f_0}{\partial \dot{y}} \right] \Delta y(t) dt = 0. \quad (8.24)$$

Рівність (8.24) повинна мати місце для довільних функцій $\Delta y(t)$, що задовольняють крайовим умовам (8.18). Це можливо, якщо функція $\Delta y(t)$ множиться на нуль, тобто виконується рівність:

$$\frac{\partial f_0}{\partial y} - \frac{d}{dt} \frac{\partial f_0}{\partial \dot{y}} = 0. \quad (8.25)$$

Рівняння (8.25) називається *рівнянням Ейлера*.

Таким чином, якщо існує така функція $y(t)$, для якої функціонал (8.17) досягає екстремуму, то вона задовольняє рівнянню Ейлера (8.25).

Відзначимо, що рівняння (8.25) – це необхідна, але не достатня умова екстремуму функціонала (8.17), подібно тому, як рівність нулю похідної

деякої функції в деякій точці не є достатньою умовою екстремуму функції в цій точці. Більше того, якщо екстремум і досягається, то невідомий його вид (мінімум або максимум). Отже, розв'язок рівняння (8.25) потребує перевірки. Однак у багатьох випадках при розв'язуванні реальних задач оптимального керування отриманий розв'язок і вид екстремуму можна обґрунтувати фізичними міркуваннями і таку перевірку не виконують.

У випадку, якщо функціонал залежить від декількох функцій:

$$J = \int_{t_0}^{t_k} f_0(y_1(t), \dot{y}_1(t), y_2(t), \dot{y}_2(t), \dots, y_n(t), \dot{y}_n(t)) dt, \quad (8.26)$$

необхідними умовами його екстремуму будуть рівняння Ейлера, записані щодо всіх невідомих функцій:

$$\frac{\partial f}{\partial y_i} - \frac{d}{dt} \frac{\partial f}{\partial \dot{y}_i} = 0, \quad i = 1 \dots n, \quad (8.27)$$

де n – кількість невідомих функцій.

При розв'язуванні задач оптимального керування під функціями $y_i(t)$ потрібно розуміти невідомі траєкторії руху об'єкта $X(t)$ і саме керування $U(t)$.

Тому в загальному випадку функціонал може мати вигляд:

$$J = \int_{t_0}^{t_k} f_0(x_1(t), \dot{x}_1(t), \dots, x_n(t), \dot{x}_n(t), u_1(t), \dot{u}_1(t), \dots, u_m(t), \dot{u}_m(t)) dt, \quad (8.28)$$

де m – кількість керувань об'єктом.

Однак похідні компонентів вектора стану X можуть бути виражені через самі компоненти й керуючі впливи за допомогою рівнянь об'єкта, а похідні вектора керування у функціонал у більшості випадків не входять.

Крім того, надалі для спрощення будемо вважати керування скалярним. З врахуванням цього функціонал запишемо у вигляді:

$$J = \int_{t_0}^{t_k} f_0(x_1(t), \dots, x_n(t), u(t)) dt. \quad (8.29)$$

Таким чином, розглядається задача Лагранжа.

На змінні стану й керування накладені різні обмеження. У класичному варіаційному численні розглядаються обмеження у вигляді неперервних функцій. Стосовно задач оптимізації динамічних режимів ці функції зв'язують між собою змінні стану об'єкта й керуючий вплив і являють собою не що інше, як диференціальні рівняння об'єкта:

$$\dot{x}_i = f_i(X, u, t), \quad i = 1..k, \quad (8.30)$$

де k – кількість диференціальних рівнянь руху об'єкта.

Рівняння (8.30) можуть бути представлені у вигляді неголономних обмежень у такий спосіб:

$$\varphi_i(X, \dot{X}, u, t) = f_i(X, u, t) - \dot{x}_i = 0. \quad (8.31)$$

Для врахування обмежень використовується метод невизначених множників Лагранжа. Згідно з ним підінтегральна функція критерію розширюється шляхом включення в неї обмежень (у нашому випадку – виду (8.31)). Отримана в такий спосіб функція називається **функцією Лагранжа (лагранжианом)**:

$$L = f_0(X, u(t)) + \sum_{i=1}^n \psi_i(t) \varphi_i(X, \dot{X}, u, t), \quad (8.32)$$

де $\psi_i(t)$ – невідомі функції, що називаються множниками Лагранжа.

Відзначимо, що чисельно лагранжиан дорівнює функції $f_0(X, u(t))$.

Надалі при пошуку екстремуму замість вихідного функціонала використовується функціонал:

$$J^* = \int_{t_0}^{t_k} L(...) dt. \quad (8.33)$$

Рівняння Ейлера для функціонала (8.33) приймуть вид:

$$\frac{\partial J^*}{\partial x_i} - \frac{d}{dt} \frac{\partial J^*}{\partial \dot{x}_i} = 0, \quad (8.33)$$

$$\frac{\partial J^*}{\partial u} = 0. \quad (8.34)$$

Останнє рівняння являє собою рівняння Ейлера для керування. Його простий вид випливає з того, що в лагранжиан не входить похідна керування

$$\text{й } \frac{\partial J^*}{\partial u} = 0.$$

Очевидні також наступні рівності:

$$\frac{\partial L}{\partial \psi_i} = 0, \quad (8.35)$$

що представляють собою неголономні обмеження.

Система рівнянь (8.33)-(8.35) називається **рівняннями Ейлера-Лагранжа**.

На практиці рівняння Ейлера-Лагранжа зручніше записувати через так звану **функцію Гамільтона (гамільтоніан)**:

$$H = f_0(X, u(t)) + \sum_{i=1}^n \psi_i(t) f_i(X, u, t) = L + \sum_{i=1}^n \psi_i(t) \dot{x}_i. \quad (8.36)$$

З врахуванням того, що $L = H - \sum_{i=1}^n \psi_i(t) \dot{x}_i$, $\frac{\partial L}{\partial \dot{x}_i} = -\psi_i$, рівняння (8.33)-

(8.35) приймуть вид:

$$\frac{\partial H}{\partial x_i} + \frac{d\psi_i}{dt} = 0 \quad (8.37)$$

або

$$\dot{\psi}_i = -\frac{\partial H}{\partial x_i}, \quad (8.38)$$

$$\frac{\partial H}{\partial u} = 0. \quad (8.39)$$

Очевидно також, що:

$$\frac{\partial H}{\partial \psi_i} = f_i(X, u, t). \quad (8.40)$$

Рівняння (8.40) – це рівняння об'єкта, виражені через гамільтоніан. Надалі замість них можна безпосередньо використовувати вираз (8.38).

Система рівнянь (8.38)-(8.40) називається *системою Гамільтона*. Вона являє собою $2n$ звичайних диференціальних рівнянь першого порядку у формі Коші (рівняння (8.38) і рівняння об'єкта (8.40)).

Таким чином, якщо існує керування $u(t)$ і траєкторії $X(t)$, такі, що на них досягається екстремум функціонала (8.32), то снують не рівні одночасно нулю множники $\psi_i(t)$, що задовольняють рівнянням (8.38)-(8.40).

Щоб знайти оптимальне керування й оптимальні траєкторії необхідно розв'язати систему Гамільтона.

Для цього, як відомо, потрібно $2n$ додаткових умов. Якщо розглядається задача з фіксованим часом і закріпленими кінцями, то в якості додаткових виступають крайові умови: $X(t_0)=X_0$, $X(t_k)=X_k$ (кількість цих умов $2n$).

Виконаємо ще одне узагальнення: якщо функціонал (8.32) у підінтегральному виразі містить вищі похідні компонентів вектору стану X об'єкта керування, то необхідно використовувати рівняння Ейлера-Пуассона:

$$\sum_{i=0}^n (-1)^i \frac{d^i}{dt^i} \frac{\partial f_0(t, x, \dot{x}, \dots, x^{(n)})}{\partial x^{(i)}} = 0. \quad (8.41)$$

У виразі (8.41) прийнято, що найвища похідна, яка входить у функціонал (8.32) має порядок n [146].

8.3.2 Задача з незакріпленими кінцями й фіксованим часом

Як і раніше, розглянемо спочатку задачу пошуку безумовного екстремуму функціонала однієї функції:

$$J(y(t), \dot{y}(t), t) = g_0(y(t_0), y(t_k)) + \int_{t_0}^{t_k} f_0(y(t), \dot{y}(t), t) dt. \quad (8.42)$$

Інтегральна складова критерію визначає „якість” перехідного процесу на проміжку часу $[t_0; t_k]$. Функція $g_0(\dots)$ визначає складову якості, пов’язану з незакріпленими лівим і правим кінцями.

Відповідно до раніше наведеної класифікації задача пошуку екстремуму функціонала (8.42) є задачею Больца.

Для визначення необхідних умов екстремуму функціонала (8.42) необхідно знайти його першу варіацію й прирівняти її до нуля. Відзначимо, що збільшення $\Delta y(t)$ у цьому випадку приводить до збільшення інтеграла й функції $g_0(\dots)$. Це пов’язано зі збільшеннями значень функції Δy на незакріплених кінцях:

$$\begin{cases} \Delta y(t_0) \neq 0, \\ \Delta y(t_k) \neq 0. \end{cases} \quad (8.43)$$

Визначимо збільшення функціонала (8.42), викликане збільшенням функції $\Delta y(t)$:

$$\begin{aligned} \Delta J = & g_0(y(t_0) + \Delta y(t_0), y(t_k) + \Delta y(t_k)) - g_0(y(t_0), y(t_k)) + \\ & + \int_{t_0}^{t_k} \left[f_0\left(y(t) + \Delta y(t), \dot{y}(t) + \frac{d\Delta y}{dt}, t\right) - f_0(y(t), \dot{y}(t), t) \right] dt. \end{aligned} \quad (8.44)$$

Розклавши ΔJ в ряд Тейлора й відкинувши всі доданки вищих порядків малості, одержимо першу варіацію функціонала:

$$\delta J = \frac{\partial g_0}{\partial y(t_0)} \Delta y(t_0) + \frac{\partial g_0}{\partial y(t_k)} \Delta y(t_k) + \int_{t_0}^{t_k} \left[\frac{\partial f_0}{\partial y} \Delta y(t) + \frac{\partial f_0}{\partial \dot{y}} \frac{d\Delta y}{dt} \right] dt. \quad (8.45)$$

Проінтегрувавши другий доданок підінтегрального виразу (8.45) по частинах, одержимо:

$$\delta J = \frac{\partial g_0}{\partial y(t_0)} \Delta y(t_0) + \frac{\partial g_0}{\partial y(t_\kappa)} \Delta y(t_\kappa) + \int_{t_0}^{t_\kappa} \frac{\partial f_0}{\partial y} \Delta y(t) dt + \frac{\partial f_0}{\partial \dot{y}} \Delta y \Big|_{t_0}^{t_\kappa} - \int_{t_0}^{t_\kappa} \frac{d}{dt} \frac{\partial f_0}{\partial \dot{y}} \Delta y(t) dt. \quad (8.46)$$

Оскільки функція $y(t)$ доставляє екстремум функціоналу (8.42), його перша варіація на цій функції, повинна бути рівною нулю. Згрупувавши доданки в (8.59), запишемо:

$$\begin{aligned} \delta J = & \left[\frac{\partial g_0}{\partial y(t_0)} - \frac{\partial f_0}{\partial \dot{y}}(t_0) \right] \Delta y(t_0) + \left[\frac{\partial g_0}{\partial y(t_\kappa)} + \frac{\partial f_0}{\partial \dot{y}}(t_\kappa) \right] \Delta y(t_\kappa) + \\ & + \int_{t_0}^{t_\kappa} \left[\frac{\partial f_0}{\partial y} - \frac{d}{dt} \frac{\partial f_0}{\partial \dot{y}} \right] \Delta y(t) dt = 0. \end{aligned} \quad (8.47)$$

Рівність (8.47) повинна виконуватися при будь-яких функціях $\Delta y(t)$ і їх крайових значеннях $\Delta y(t_0)$ і $\Delta y(t_\kappa)$. Тому необхідні умови екстремуму функціонала (8.42) можна записати у вигляді:

$$\frac{\partial g_0}{\partial y(t_0)} - \frac{\partial f_0}{\partial \dot{y}}(t_0) = 0, \quad (8.48)$$

$$\frac{\partial g_0}{\partial y(t_\kappa)} + \frac{\partial f_0}{\partial \dot{y}}(t_\kappa) = 0, \quad (8.49)$$

$$\frac{\partial f_0}{\partial y} - \frac{d}{dt} \frac{\partial f_0}{\partial \dot{y}} = 0. \quad (8.50)$$

Рівняння (8.50) є рівняння Ейлера, а рівняння (8.48), (8.49) називаються **умовами трансверсальності**.

Умови трансверсальності зв'язують частинні похідні функцій $g_0(\dots)$ і $f_0(\dots)$ і після їхнього визначення перетворюються в алгебраїчні рівняння.

У випадку, коли функціонал залежить від декількох функцій, рівняння Ейлера записуються для всіх функцій, а умови трансверсальності – для всіх незакріплених кінців.

Стосовно задач оптимального керування об'єктом, що описується n диференціальними рівняннями першого порядку, функціонал якості приводиться звичайно до виду:

$$J = g_0(x_1(t_0), \dots, x_n(t_0), x_1(t_k), \dots, x_n(t_k)) + \int_{t_0}^{t_k} f_0(x_1(t), \dots, x_n(t), u(t), t) dt. \quad (8.51)$$

Ми маємо n незакріплених лівих і n незакріплених правих кінців. На практиці число незакріплених кінців звичайно менше, і $g_0(\dots)$ є функцією менш ніж $2n$ змінних.

Для врахування обмежень, що накладаються на функції $x_i(t)$, керування $u(t)$ і незакріплені кінці, використовується метод невизначених множників Лагранжа. Вихідний функціонал (8.51) „розширюється” шляхом включення в нього всіх обмежень (у вигляді лівих частин рівностей), помножених на невизначені множники Лагранжа:

$$J^* = G(\dots) + \int_{t_0}^{t_k} L(\dots) dt, \quad (8.52)$$

$$G = g_0(\dots) + \sum_{i=1}^r v_i g_i(\dots), \quad (8.53)$$

$$L = f_0(X, u(t)) + \sum_{i=1}^n \psi_i(t) \varphi_i(X, \dot{X}, u, t), \quad (8.54)$$

де $g_i(\dots) = 0$ – обмеження, що накладаються на незакріплені кінці (максимальна їхня кількість дорівнює числу незакріплених кінців); v_i – невизначені множники Лагранжа.

Необхідними умовами екстремуму функціонала (8.51) будуть:

$$\begin{cases} \frac{\partial L}{\partial x_i} - \frac{d}{dt} \frac{\partial L}{\partial \dot{x}_i} = 0, \\ \frac{\partial L}{\partial u} = 0, \end{cases} \quad (8.55)$$

$$\left. \frac{\partial G}{\partial x_j(t_0)} - \frac{\partial L}{\partial \dot{x}_j} \right|_{t_0} = 0, \quad (8.56)$$

де j – індекс незакріплених лівих кінців,

$$\left. \frac{\partial G}{\partial x_s(t_\kappa)} + \frac{\partial L}{\partial \dot{x}_s} \right|_{t_\kappa} = 0, \quad (8.57)$$

де s – індекс незакріплених правих кінців.

Рівняння (8.55) є рівняння Ейлера-Лагранжа, а рівняння (8.56) і (8.57) – умовами трансверсальності для функціонала (8.51).

Враховуючи, що $L = H - \sum_{i=1}^n \psi_i(t) \dot{x}_i$, рівняння (8.55)–(8.57) можна записати через функцію Гамільтона:

$$\begin{cases} \frac{\partial H}{\partial x_i} = -\dot{\psi}_i, \\ \frac{\partial H}{\partial u} = 0, \end{cases} \quad (8.58)$$

$$\frac{\partial G}{\partial x_j(t_0)} = -\psi_j(t_0), \quad (8.59)$$

$$\frac{\partial G}{\partial x_s(t_\kappa)} = \psi_s(t_\kappa). \quad (8.60)$$

Як вже вказувалося, рівняння (8.58) разом з рівняннями об'єкта утворюють систему з $2n$ диференціальних рівнянь першого порядку. Для їхнього розв'язку необхідно $2n$ додаткових умов.

Якщо задача містить r незакріплених кінців, то ми маємо $2n-r$ крайових умов і r умов трансверсальності (8.59), (8.60). Таким чином, загальне число умов рівне $2n$, і, отже, задача має розв'язок [146].

8.4. Принцип максимуму Л.С. Понтрягіна

Принципом максимуму називають математичний метод, розроблений академіком Л.С. Понтрягіним і його учнями для розв'язування задач оптимального керування. Цей метод дозволяє визначити необхідні умови екстремуму функціонала виду:

$$J = \int_{t_0}^{t_k} f_0(X(t), U(t)) dt, \quad (8.61)$$

при наявності будь-яких, у тому числі некласичних (у вигляді нерівностей) обмежень, що накладаються на вектори X і U .

Важливо відзначити, що при цьому кінцевий час t_k невідомий і підлягає визначенню при розв'язуванні задачі.

Ми будемо розглядати задачі оптимального керування, коли некласичні обмеження задані тільки на вектор керування, чому відповідає варіант принципу максимуму, який найбільш часто використовується на практиці. Будемо вважати, що цей вектор повинен належати деякій відомій області припустимих значень Ω , тобто $U \in \Omega$. Область може бути задана, наприклад, нерівностями виду (8.14).

Для визначення необхідних умов екстремуму функціонала (8.61) принцип максимуму, як і варіаційне числення, використовує функцію Гамільтона. Ця функція задається в такий спосіб:

$$H = \psi_0(t) f_0(X(t), U(t)) + \sum_{i=1}^n \psi_i(t) f_i(X(t), U(t)), \quad (8.62)$$

де $\psi_0 \dots \psi_n$ – невизначені множники; $f_i(X(t), U(t))$ – праві частини диференціальних рівнянь об'єкта представлені у формі Коші.

Відмінністю даної функції від гамільтоніана, що використовується у варіаційному численні, є присутність множника ψ_0 перед підінтегральною функцією функціонала.

При фіксованих значеннях $\psi_0 \dots \psi_n$ і $x_1 \dots x_n$ функція H є функцією керування U . Отже, з області припустимих значень можна вибрати такий вектор керуючих впливів, при якому гамільтоніан досягає максимуму. Позначимо верхню грань (максимум) значень H через $M(\Psi, X)$:

$$M(\Psi, X) = \sup_{U \subset \Omega} H(\Psi, X, U). \quad (8.63)$$

Сформулюємо принцип максимуму.

Для оптимальності керування $U(t)$ й траєкторії $X(t)$ необхідно існування такої ненульової неперервної вектор-функції $\Psi(t) = [\psi_0(t), \psi_1(t), \dots, \psi_n(t)]$, яка відповідає функціям $U(t)$ і $X(t)$, що:

- 1) при будь-якому t на відрізку $t_k \geq t \geq t_0$ функція $H(\Psi, X, U)$ змінного $U \subset \Omega$ досягає при даному керуванні $U(t)$ максимуму:

$$H(\Psi(t), X(t), U(t)) = M(\Psi(t), X(t)); \quad (8.64)$$

- 2) у кінцевий момент часу t_k виконуються співвідношення:

$$\psi_0(t_k) \leq 0; \quad M(\Psi(t_k), X(t_k)) = 0. \quad (8.65)$$

Крім того, якщо $\Psi(t), X(t), U(t)$ задовольняють рівнянням:

$$\dot{\psi}_i = -\frac{\partial H}{\partial x_i}, \quad i = 1 \dots n \quad (8.66)$$

і умові (8.64), то функції $\psi_0(t)$ і $M(\Psi(t), X(t))$ змінного t є постійними й умова (8.65) виконується в будь-який момент часу на відрізку $t_k \geq t \geq t_0$.

Відзначимо, що вектор $\Psi(t)$ може бути визначений з точністю до постійного множника, оскільки очевидно, що якщо деякий вектор $\Psi^*(t)$ задовольняє умовам принципу максимуму, то вектор $k\Psi^*(t)$, де $k = \text{const} > 0$,

також їм задовольняє. Тому завжди при $\psi_0(t) \neq 0$ можна покласти $\psi_0(t) = -1$, що й робиться на практиці (випадок $\psi_0(t) = 0$ є особливим і нами не розглядається) [143].

8.5. Метод динамічного програмування Р. Беллмана

Метод динамічного програмування запропонований Р. Беллманом в основному для оптимізації дискретних багатокрокових процесів, однак застосовується й для неперервних систем.

На відміну від варіаційного числення й принципу максимуму, спрямованих на відшукування оптимального керування у вигляді оптимальної програми, метод динамічного програмування орієнтований на пошук оптимальної стратегії.

В основу методу покладений наступний *принцип оптимальності*: *оптимальна стратегія має ту властивість, що незалежно від того, яким був первісний стан системи й первісний розв'язок (керування), наступні розв'язки (наступне керування) повинні бути оптимальні щодо стану, який виник після прийняття першого розв'язку*. Це означає, що оптимальна стратегія в будь-який момент часу визначається тільки тим станом, у якому перебуває система в даний момент.

Розглянемо застосування методу для неперервних систем. Для простоти будемо вважати керування скалярним. Нехай рух об'єкта визначається рівняннями

$$\dot{x}_i = f_i(x_1, x_2, \dots, x_n, u, t), \quad i = 1 \dots n \quad (8.67)$$

або у векторній формі:

$$\dot{X} = f(X, u, t). \quad (8.68)$$

Необхідно визначити оптимальну стратегію $u=u(X)$, яка мінімізує функціонал:

$$J = \int_0^{t_k} f_0(X(t), u(t)) dt \quad (8.69)$$

з урахуванням крайової умови $X(t_k)=X_k$.

Згідно з методом динамічного програмування за початковий стан об'єкта можна прийняти будь-який стан X . При цьому мінімальне значення функціонала й оптимальне керування, що переводить об'єкт зі стану X у стан X_k , однозначно визначаються станом X . Позначимо мінімальне значення функціонала так $S(X)$:

$$S(X) = \min_{u \in U} \int_0^{t_k} f_0(X(t), u(t)) dt, \quad (8.70)$$

де U – область припустимих керувань.

Відмітимо, що $S(X_k)=0$, що безпосередньо випливає з (8.70). Інтеграл, що входить в вираз (8.70), можна представити у вигляді:

$$\int_0^{t_k} f_0(X(t), u(t)) dt = \int_0^{\Delta t} f_0(X(t), u(t)) dt + \int_{\Delta t}^{t_k} f_0(X(t), u(t)) dt. \quad (8.71)$$

Допустимо, на інтервалі $t=0 \dots \Delta t$ керування було оптимальним. Надалі керування повинно вибиратися, виходячи із принципу оптимальності:

$$\int_{\Delta t}^{t_k} f_0(X(t), u(t)) dt = S(X(\Delta t)) \quad (8.72)$$

тобто повинно бути оптимальним щодо стану $X(\Delta t)$.

Оскільки траєкторія $X(t)$ неперервна, то при $\Delta t \rightarrow 0$ справедливо наступне:

$$X(\Delta t) \rightarrow X + \dot{X} \Delta t = X + f(X, u) \Delta t, \quad (8.73)$$

$$\int_0^{\Delta t} f_0(X(t), u(t)) dt \rightarrow f_0(X, u) \Delta t, \quad (8.74)$$

де X, u – значення координат об'єкта й керування в початковий момент часу.

Підставимо вираз (8.73) в (8.72). Результат разом з (8.74) підставимо в (8.71) і далі в (8.69), (8.70), будемо мати:

$$J = f_0(X, u) \Delta t + S(X + f(X, u) \Delta t), \quad (8.75)$$

$$S(X) = \min_{u \in U} (f_0(X, u) \Delta t + S(X + f(X, u) \Delta t)), \quad (8.76)$$

Припустимо, що S – неперервно-диференційована по X функція, тоді при $\Delta t \rightarrow 0$:

$$S(X + f(X, u) \Delta t) \rightarrow S(X) + \frac{\partial S}{\partial X} f(X, u) \Delta t, \quad (8.77)$$

де

$$\frac{\partial S}{\partial X} f(X, u) = \frac{\partial S}{\partial x_1} f_1(X, u) + \frac{\partial S}{\partial x_2} f_2(X, u) + \dots + \frac{\partial S}{\partial x_n} f_n(X, u). \quad (8.78)$$

Отже:

$$S(X) = \min_{u \in U} \left(f_0(X, u) \Delta t + S(X) + \frac{\partial S}{\partial X} f(X, u) \Delta t \right). \quad (8.79)$$

З виразу (8.78) одержимо:

$$0 = \min_{u \in U} \left(f_0(X, u) \Delta t + \frac{\partial S}{\partial X} f(X, u) \Delta t \right). \quad (8.80)$$

Оскільки $\Delta t \neq 0$, остаточно запишемо:

$$0 = \min_{u \in U} \left(f_0(X, u) + \frac{\partial S}{\partial X} f(X, u) \right). \quad (8.81)$$

Рівняння (8.81) називається *функціональним рівнянням Беллмана*. Воно зв'язує $S(X)$ з функціями u і X , що забезпечують мінімум функціонала (8.69). Його розв'язок дозволяє визначити не тільки функцію $S(X)$, але й оптимальні траєкторії і оптимальне керування. Якщо функціонал, який потребує мінімізації є квадратичним, то розв'язок рівняння (8.81) прийнято шукати у вигляді квадратичної форми.

Зазначимо, що використання дискретного динамічного програмування дозволяє отримати глобальний мінімум функціоналу, однак при його знаходженні необхідна велика кількість пам'яті обчислювального комп'ютера (мікроконтролера). Причому збільшення кількості координат, по яких може рухатись мехатронна система, значно збільшує вимоги до об'єму пам'яті (прокляття розмірності).

Перевагою методу динамічного програмування є те, що воно дає змогу отримати адаптивне оптимальне керування, тобто таке, яке є функцією поточних координат мехатронної системи $u=u(t, X(t))$. Недоліком притаманним даному методу є складність (в деяких випадках неможливість) розв'язання рівняння Беллмана [145].

У Додатку Б приведені приклади розв'язування задач оптимального керування а також проілюстровано зв'язок між окремими методами.

8.6. Наближені методи синтезу оптимального керування

Диференціальні рівняння варіаційних задач інтегруються у кінцевому виді лише у небагатьох випадках [146]. У зв'язку з цим виникає потреба в інших методах розв'язку цих задач. Основна ідея прямих методів полягає у тому, що варіаційна задача розглядається як гранична, для деякої задачі на екстремум функції кінцевого числа змінних. Ця задача на екстремум функції

кінцевого числа змінних розв'язується звичайними методами, а потім граничним переходом отримується розв'язок відповідної варіаційної задачі.

Різниця між прямими методами та аналітичними методами розв'язування варіаційних задач полягає у тому, що у другому випадку спочатку знаходять множину екстремалей, а потім із цієї множини виділяють ту екстремаль (шляхом підбору крайових умов), яка задовольняє початкову та кінцеву точки фазового простору. Однак до розв'язування задач оптимізації можна підійти і з іншого боку – спочатку знайти усю множину допустимих кривих, при яких система переходить з початкового у кінцевий стан, а потім з цієї множини кривих обрати ту, яка мінімізує (максимізує) заданий функціонал [146].

Наведемо функціонал деякої варіаційної задачі, наприклад найпростіший:

$$I = \int_{t_0}^{t_1} P(t, x(t), \dot{x}(t)) dt, \quad (8.82)$$

де P – підінтегральна функція; t_0 та t_k – межі інтегрування (для задач оптимального керування початок та кінець оптимального процесу відповідно); $x(t)$ – функція, від якої залежить значення функціоналу (крапка над символом означає диференціювання за часом), можна розглядати як функцію нескінченної кількості змінних. Це твердження стає очевидним, якщо припустити, що допустимі функції можуть бути розкладені у степеневі ряди, наприклад у ряди Фур'є, або взагалі в деякі ряди виду:

$$x(t) = \sum_{n=0}^{\infty} a_n \varepsilon_n(t), \quad (8.83)$$

де $\varepsilon_n(t)$ – задані функції; a_n – коефіцієнти при функціях. Таким чином, для задання функції у вигляді ряду (8.83) достатньо задати значення всіх коефіцієнтів a_n , і значення функціоналу (8.82) у цьому випадку визначається заданням нескінченної послідовності чисел: $a_0, a_1, a_2, \dots, a_n$, тобто функціонал

є функцією нескінченної кількості змінних: $I=I(t, x(t), \dot{x}(t), \dots, x^{(n)}(t))=\varphi(a_0, a_1, a_2, \dots, a_n)$.

Отже, відмінність між варіаційними задачами і задачами на екстремум функцій кінцевого числа змінних полягає у тому, що у варіаційному випадку доводиться досліджувати на екстремум функцію нескінченної кількості змінних.

У багатьох випадках виконати граничний перехід при $n \rightarrow \infty$ не вдається, тому звичайно обмежуються невеликим числом $n=3, 4, 5$ а іноді навіть $n=1$. Звичайно, чим більше n , тим краще значення функціоналу наближається до екстремуму.

Якщо прямими методами визначається абсолютний мінімум функціоналу, то наближене значення мінімуму функціоналу знаходиться з надлишком. При знаходженні прямими методами максимального значення функціоналу отримуємо наближене значення функціоналу.

Прямі варіаційні методи можна використовувати для функціоналів декількох аргументів $I=I(x(t_1), t_2, \dots, t_n)$ або декількох функціональних аргументів $I=I(x(t), y(t), \dots, w(t))$.

Необхідно також сказати, що крім прямих варіаційних методів використовуються наближені методи розв'язування крайових задач. Дійсно, варіаційна задача зводиться до розв'язання рівняння Ейлера-Пуассона, яке розв'язується при встановлених крайових умовах. Серед найпоширеніших наближених методів розв'язування крайових задач можна виділити методи: Галеркіна-Бубнова, колокацій, найменших квадратів та інші.

8.6.1. Кінцево-різницевий метод Ейлера

Л. Ейлер перший у своїх працях в області варіаційного числення використовував метод, який тепер називається кінцево-різничним прямим методом. Цікаво відмітити, що саме за допомогою цього методу Ейлер у 1744

році вивів знамените рівняння, яке є необхідною умовою екстремуму найпростішого функціонала (8.82), і яке носить його ім'я [147].

Суть даного методу полягає у тому, що значення функціоналу, наприклад:

$$I = \int_{t_0}^{t_1} P(t, x(t), \dot{x}(t)) dt, \quad x(t_0) = a, \quad x(t_1) = b, \quad (8.84)$$

розглядаються не на довільних у даній варіаційній задачі кривих, а лише на ломаних, які складені з заданого числа n прямолінійних ділянок, з заданими абсцисами вершин $t_0 + \Delta t, t_0 + 2\Delta t, \dots, t_0 + (n-1)\Delta t$, де $\Delta t = (t_1 - t_0)/n$ (рис. 8.1).

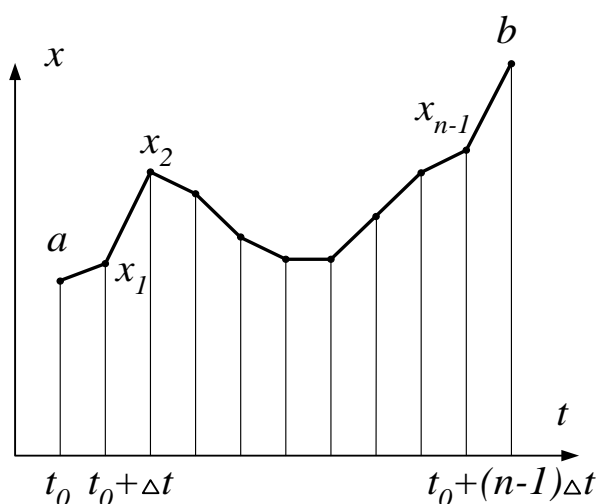


Рис. 8.1 Ломана, на якій шукається екстремум функціоналу

На таких ломаних функціонал перетворюється у функцію ординат $I = \varphi(x_1, x_2, \dots, x_{n-1})$ вершин ломаної, оскільки ломана визначається цими координатами.

Обираємо координати так, щоб функція $I = \varphi(x_1, x_2, \dots, x_{n-1})$ досягала екстремуму, тобто x_1, x_2, \dots, x_{n-1} визначаємо з системи рівнянь:

$$\frac{\partial \varphi}{\partial x_1} = 0, \quad \frac{\partial \varphi}{\partial x_2} = 0, \dots, \quad \frac{\partial \varphi}{\partial x_{n-1}} = 0. \quad (8.85)$$

Визначивши ординати ломаної, отримаємо наближений розв'язок варіаційної задачі. Граничним переходом при $n \rightarrow \infty$ можемо отримати точний розв'язок варіаційної задачі.

Зручніше, однак, значення функціоналу I на вказаних вище ломаних обчислювати наближено, наприклад у найпростішій задачі замінити інтеграл (8.84) інтегральною сумою:

$$I \approx \sum_{i=1}^n P(t_i, x_i, \frac{\Delta x_i}{\Delta t}). \quad (8.86)$$

До недоліків цього методу слід віднести те, що розв'язком варіаційної задачі є ломана крива, складена з прямих, що означає розривність похідної у точках, які відповідають ординатам x_1, x_2, \dots, x_{n-1} . Тому реалізація оптимального за критерієм (8.84) закону руху деякої (технічної) системи на практиці є складною задачею. Збільшуючи кількість ординат n , можна в деякій мірі усунути цей недолік, але тоді збільшується об'єм і складність обчислень.

8.6.2. Метод Рітца

Ще одним, доволі розповсюдженим, прямим варіаційним методом є метод запропонований Рітцом [148]. Ідея цього методу полягає у тому, що значення деякого функціоналу розглядається не на довільних допустимих кривих даної варіаційної задачі, а лише на лінійних комбінаціях:

$$x(t) = \sum_{i=1}^n \beta_i W_i(t), \quad (8.87)$$

з постійними коефіцієнтами, які складені з функцій на деякій обраній послідовності функцій: $W_1(t), W_2(t), \dots, W_n(t)$. Ці функції повинні бути допустимими у розглядуваній задачі, що накладає деякі обмеження на вибір послідовності $W_1(t), W_2(t), \dots, W_n(t)$. На таких лінійних комбінаціях

функціонал перетворюється у функцію $I=\varphi(\beta_1, \beta_2, \dots, \beta_n)$ коефіцієнтів $\beta_1, \beta_2, \dots, \beta_n$. Ці коефіцієнти обираються так, щоб функціонал досягав екстремуму, отже $\beta_1, \beta_2, \dots, \beta_n$ повинні бути визначені з системи рівнянь:

$$\frac{\partial \varphi}{\partial \beta_i} = 0 \quad (i = 1, 2, \dots, n). \quad (8.88)$$

Виконуючи граничний перехід при $n \rightarrow \infty$ отримаємо, у випадку існування границі, функцію $x(t) = \sum_{i=1}^{\infty} \beta_i W_i(t)$, яка є точним розв'язком розглядуваної варіаційної задачі.

До недоліків методу слід віднести необхідність відшукувати функції $W_1(t), W_2(t), \dots, W_n(t)$, які повинні відповідати крайовим умовам. В деяких випадках це є доволі складно, особливо при неоднорідних крайових умовах з заданням значень вищих похідних. Крім того, необхідно пам'ятати про вимоги гладкості та неперервності функцій, що досить часто вимагається за умовами задачі.

8.6.3. Метод Канторовича

Метод Канторовича використовується для знаходження функції, яка доставляє екстремум функціоналу і яка, крім того, залежить від декількох аргументів [149]. Цей метод де вчому схожий з попередньо розглянутим методом Рітца. За цим методом також необхідно обрати координатну систему функцій, які є функціями декількох аргументів $W_1(t_1, t_2, \dots, t_n), W_2(t_1, t_2, \dots, t_n), \dots, W_n(t_1, t_2, \dots, t_n)$ і наближений розв'язок варіаційної задачі шукається у вигляді:

$$x(t) = \sum_{i=1}^n \eta_i(x_m) W_i(t_1, t_2, \dots, t_n), \quad (8.89)$$

однак коефіцієнти $\eta_i(x_m)$ не постійні, а є незалежними функціями однієї з незалежних змінних. Функціонал на класі функцій виду (8.89) перетворюється у функціонал $\hat{I}(\eta_1(x_m), \eta_2(x_m), \dots, \eta_i(x_m))$, який залежить від n функцій однієї незалежної змінної $\eta_1(x_m), \eta_2(x_m), \dots, \eta_i(x_m)$. Ці функції обираються так, щоб функціонал $\hat{I}(\eta_1(x_m), \eta_2(x_m), \dots, \eta_i(x_m))$ набував екстремуму. При цьому необхідно розв'язати систему з m рівнянь Ейлера-Пуассона для функціоналу $\hat{I}(\eta_1(x_m), \eta_2(x_m), \dots, \eta_i(x_m))$, який після інтегрування за всіма аргументами окрім x_m перетворюється у функціонал, в який входить лише один аргумент. Знайшовши функції $\eta_i(x_m)$, які є екстремальними функціонала $\hat{I}(\eta_1(x_m), \eta_2(x_m), \dots, \eta_i(x_m))$ та підставляючи їх у вираз (8.89), отримаємо наближений розв'язок варіаційної задачі.

Якщо здійснити перехід $n \rightarrow \infty$, то при деяких умовах можна отримати точний розв'язок, якщо ж граничного переходу не здійснювати, то цим методом буде отримано наближений розв'язок, причому, взагалі кажучи, значно більш точне, ніж при використанні методу Рітца з тими ж координатними функціями і з тим же числом параметрів n . Це викликано тим, що клас функцій (8.89) зі змінними $\eta_i(x_m)$ значно ширше класу функцій (8.87) де коефіцієнти β_i постійні. Отже серед функцій (8.89) можна підібрати функції, які краще апроксимують розв'язок варіаційної задачі, ніж серед функцій (8.87).

Питання та завдання для самоперевірки до восьмого розділу:

1. Які методи оптимального керування вам відомі?
2. Які елементи повинна містити постановка задачі оптимального керування?
3. Які види обмежень можуть зустрічатись у постановках задач оптимального керування?
4. Які види оптимізаційних критеріїв вам відомі?
5. Приведіть математичну постановку задачі оптимальної швидкодії системи яка описується диференціальним рівнянням $m\ddot{x} = F$.
6. Запишіть рівняння Ейлера для функціонала $\int_0^T \left(x^2 + \frac{\dot{x}^2}{2} \right) dt$.
7. Яка необхідна умова екстремуму функціоналу згідно принцип максимуму Понтрягіна?
8. Чому принцип максимуму Понтрягіна є більш загальним методом аніж варіаційне числення?
9. Прокоментуйте принцип оптимальності Беллмана.
10. У чому подібність методів оптимального керування: варіаційного числення, принципу максимуму Понтрягіна та методу динамічного програмування Беллмана?
11. У чому особливість наближених методів розв'язування задач оптимального керування?

РОЗДІЛ 9

FUZZY-ЛОГІКА В СИСТЕМАХ КЕРУВАННЯ

9.1. Сфери застосування fuzzy-регуляторів, їх переваги та недоліки

ПІД-регулятори не забезпечують високу якість регулювання нелінійних та/або складних об'єктів регулювання, а також у випадках коли інформації про об'єкт регулювання не достатньо. Однак, характеристики автоматичних регуляторів при цьому можна поліпшити за допомогою методів нечіткої (fuzzy) логіки. Слід зазначити, що коли інформації достатньо для отримання точної математичної моделі об'єкта регулювання, традиційний (ПІД або ПІ) регулятор завжди буде краще fuzzy-регулятора через те, що при синтезі останнього вихідні дані задані не точно (наближено).

Нечітке регулювання [151] в основному використовується при недостатній ідентифікації об'єкта регулювання, але наявності досвіду його регулювання, в нелінійних системах, ідентифікація яких занадто складна, а також тоді, коли за умовами задачі необхідно використовувати знання експерта. Прикладами використання fuzzy-регуляторів може бути доменна піч або колона ректифікації, математичні моделі яких містять багато емпіричних коефіцієнтів, що змінюються в широкому діапазоні і викликають велику складність при їх ідентифікації [151]. У той же час кваліфікований оператор технологічного процесу досить добре керує таким об'єктом регулювання, користуючись показами приладів і накопиченим досвідом.

Загалом можна вказати доцільну область застосування нечітких регуляторів (рис. 9.1). З рис. 9.1 видно, що fuzzy-регулятори бажано використовувати для об'єктів регулювання середньої або значної складності, інформація про зовнішні впливи на які задана не повністю. Вони займають проміжне положення між класичними підходами щодо синтезу регуляторів та методами, які ґрунтуються на штучних нейронних мережах.

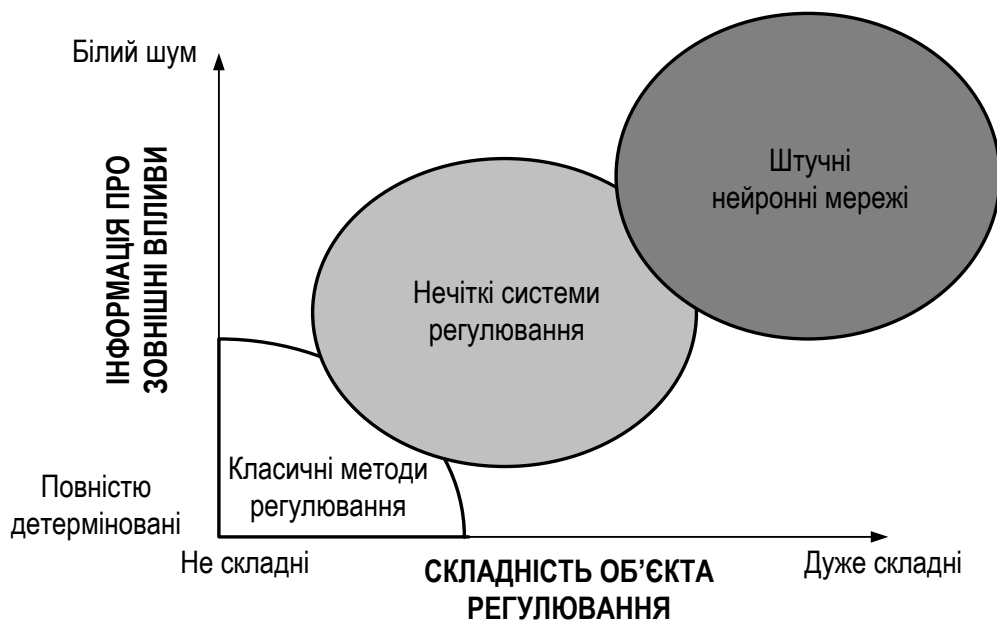


Рис. 9.1 Множини доцільних сфер застосування підходів у синтезі систем регулювання

Регулятори, що побудовані на основі нечіткої логіки, в даний час використовуються в комерційних системах для керування та регулювання: руху електропоїздів метро (Hitachi), фото- та відеокамер з автоматичним фокусуванням (Canon), кондиціонерів повітря (Mitsubishi), пральних машин (Panasonic і Matshushita), автоматичної трансмісії автомобіля (Honda і Nissan), руху ліфта (Toshiba) та інших технічних систем.

Існує значна кількість наукових публікацій стосовно теоретичних та прикладних питань нечітких систем керування, зокрема fuzzy-регуляторів. Наприклад, у наукометричній базі Web of Science (Core Collection) на 4 вересня 2019 року знаходиться 11547 наукових праць по цій тематиці. У базі Scopus на цю ж дату налічується 16870 праць (запити у обох базах виконувались за темою „fuzzy-controller”). Це говорить про високий ступінь зацікавленості наукової спільноти у розвитку і використанні технологій, які базуються на fuzzy-логіці.

У цих працях наведено результати застосування нечітких регуляторів для:

- 1) руху мобільних роботів [152-159] та груп роботів [160];

- 2) руху маніпуляторів [161];
- 3) регулювання гідроапаратурою сервоприводу положення електрогідравлічного екскаватора [162];
- 4) регулювання двосторонньою телеопераційною системою керування рухом маніпулятора [163];
- 5) керування передачею даних у мережах (зокрема, для підвищення якості передачі потокового відео [164] та для передачі голосових повідомлень через мережу інтернет [165]);
- 6) регулювання параметрів технологічних процесів металургії (зокрема, температури змієвика полосового стану гарячої прокатки сталі [166], продуктивності шнекового опорного верстата [167]);
- 7) регулювання лінійного ультразвукового двигуна точного позиціонування у виробництві нано- та мікрокомпонентів із напівпровідників [168];
- 8) регулювання руху двигунів змінного струму (зокрема, для синхронних двигунів із постійними магнітами [169] та для лінійних синхронних двигунів [170], асинхронних двигунів [171, 172]);
- 9) регулювання руху електричних двигунів постійного струму (зокрема, для випадку насичення та впливу зовнішніх збурень [173], зміни кутової швидкості [174, 175]);
- 10) регулювання натягу кабелів ліфта [176];
- 11) регулювання параметрів електромобіля (зокрема, керування трьома джерелами живлення автомобіля із гібридним приводом [177] та джерелом живлення великовантажного автомобіля [178]);
- 12) керування та регулювання енергетичних систем (наприклад, для придушення небажаних коливань частоти [179, 180], регулювання електронних компонентів у електросилових системах [181], регулювання напруги синхронних генераторів [182]);
- 13) керування активною системою магнітної левітації [183];
- 14) керування пристроями на фотоелектричних елементах [184, 185];

15) керування повітряними суднами (наприклад, для систем автоматичної посадки літаків [186], регулювання висоти та швидкості надзвукового літака [187], регулювання висоти невеликих повітряних суден [188] та квадрокоптерів [189]).

Аналізуючи наведені праці, можна вказати переваги fuzzy-регуляторів:

1. вони дозволяють отримати навіть для нелінійних систем регулювання властивість робастності (нечутливості до зміни параметрів об'єкта регулювання);
2. для їх синтезу не потрібна математична модель об'єкта регулювання;
3. вони дозволяють проектувати систему регулювання (керування) на основі лінгвістичних (словесних) даних, тобто із використанням досвіду експертів.

Разом з тим, fuzzy-регуляторам властиві певні недоліки:

1. відносна складність синтезу нечітких регуляторів (наприклад, у частині складання бази експертних правил, задання форм функцій приналежності, їх кількості та розташування тощо);
2. неможливість ґрунтовного математичного аналізу нечітких систем регулювання існуючими методами теорії автоматичного регулювання;
3. невисока точність регулювання;
4. збільшення вхідних змінних (параметрів, що необхідно регулювати) значно ускладнює обчислення, які fuzzy-регулятор виконує у режимі реального часу.

Практичний досвід розробки систем на нечіткій логіці свідчить, що строки й вартість їх проектування значно менші, ніж при використанні традиційних підходів. Розробник нечіткої логіки Лотфі Заде з цього приводу відмітив, що „майже завжди можна спроектувати продукт без нечіткої логіки, але з нечіткою логікою буде швидше й дешевше” („In almost every case you can build the same product without fuzzy logic, but fuzzy is faster and cheaper” [190]).

9.2. Аналогії з процесами мислення людини

Термін „штучний інтелект” уперше з’явився наприкінці 60-х рр. Штучний інтелект (англ. – artificial intelligence) – це штучні програмні системи, створені людиною на базі ЕОМ, що імітують вирішення людиною складних творчих завдань у процесі її життєдіяльності. Інше визначення: штучний інтелект – це програми для ЕОМ, за допомогою яких машина здобуває здатність вирішувати нетривіальні завдання й ставити нетривіальні запитання.

Розрізняють два напрямки робіт у дослідженні штучного інтелекту. Перший із цих напрямків, який можна умовно назвати біонічним, має своєю метою змодельовати діяльність мозку, його психофізіологічні властивості, щоб спробувати відтворити на ЕОМ або за допомогою спеціальних технічних пристроїв штучний розум (інтелект).

Другий (основний) напрямок робіт в області штучного інтелекту, який інколи називають прагматичним, пов’язаний зі створенням систем автоматичного розв’язку складних (творчих) завдань на ЕОМ без врахування природи тих процесів, які відбуваються в людській свідомості, при їх розв’язуванні. Створені в рамках цього напрямку системи штучного інтелекту дозволяють доводити математичні теореми, перекладати тексти з однієї мови на іншу, діагностувати хвороби, уміло грати в шахи й інші інтелектуальні ігри. Нове покоління роботів, наділених штучним інтелектом, має такі „інтелектуальні” властивості, як здатність навчатися, пристосовуватися до змін зовнішнього середовища, „осмислено” імітуючи поведінку людини.

Незважаючи на відмінності предметної області (тобто сфери застосування) систем штучного інтелекту, можна виділити деякі загальні принципи їх побудови й функціонування. Насамперед, відзначимо, що процес мислення людини має ряд характерних особливостей:

- існує *мета*, тобто той кінцевий результат, на який спрямовані розумові процеси людини („мета змушує людину думати”);
- людський мозок зберігає величезне число *фактів* і *правил* їх використання. Для досягнення певної мети треба тільки звернутися до потрібних фактів і правил;
- прийняття рішень завжди здійснюється на основі спеціального *механізму спрощення*, що дозволяє відкидати непотрібні (малоістотні) факти й правила, які не мають відношення до завдання, що розв’язується в цей момент, і, навпаки, виділяти головні, найбільш значимі факти й правила, потрібні для досягнення мети;
- досягаючи мети, людина не тільки приходять до розв’язку поставленого перед ним завдання, але й одночасно здобуває нові знання. Та частина інтелекту, яка дозволяє йому робити відповідні висновки на підставі правил, відібраних механізмом спрощення, і генерувати нові факти із уже існуючих, називається *механізмом* (або машиною) *виводу* (inference machine).

Оскільки система штучного інтелекту приймає рішення аналогічно тому, як це робить людина, то вона повинна містити в собі наступні ключові елементи – мета, факти (вихідні дані), правила, механізми виводу і спрощення.

Одним із творців кібернетики Джоном фон Нейманом було помічено, що прагнення одержати точну, вичерпну модель для складного об’єкта (процесу) не має сенсу, оскільки складність такого опису стає порівнянною зі складністю самого об’єкта. Отже, використання складної моделі об’єкта керування не дозволяє просто й наочно пояснити механізм його функціонування та використати які-небудь стандартні математичні процедури для дослідження характеристик об’єкта для синтезу системи керування ним.

Відомий фахівець в області теорії систем професор факультету електротехніки та інформатики Каліфорнійського університету (м. Берклі, США) Лотфі А. Заде сформулював цю думку у вигляді так званого принципу

несумісності. Згідно із цим принципом: „Чим складніша система, тим менша наша здатність дати точне і практично цінне судження про її поведінку”. Для систем, складність яких перевершує деякий граничний рівень, точність і практичний сенс її використання стають характеристиками, які виключають одна одну. У більшості випадків особи, що приймають рішення, не можуть формально уявити собі увесь процес. І справа тут не в тому, що вони погано розуміють те, що роблять, а в тому, що невизначеність (нечіткість) лежить у самій природі прийняття рішень. Виражаючись словами Л. Заде „у більшості основних завдань, що розв’язуються людиною, не потрібна висока точність. Людський мозок використовує допустимість такої неточності, кодуючи інформацію, достатню для розв’язку елементами нечітких величин, які лише приблизно описують вихідні дані” [190]. Потік інформації, що надходить у мозок через органи зору, слуху, дотику звужується у „тонкий струмок” інформації, необхідної для розв’язку поставленого завдання з мінімальним ступенем точності. Здатність оперувати нечіткими величинами є однією з найцінніших якостей людського розуму. Отже, людському мисленню характерні підходи для яких точність, строгість і математичний формалізм не є чимось необхідним і в яких використовується методологічна схема, що допускає нечіткості й часткові істини.

Класична логіка розвивається з найдавніших часів. Її основоположником вважається Аристотель. Класична або булева логіка має один істотний недолік – з її допомогою неможливо описати асоціативне мислення людини, вона оперує тільки двома поняттями: **ІСТИНА** й **НЕПРАВДА**, без будь-яких проміжних значень.

Усе це добре для обчислювальних машин, але спробуйте представити весь навколишній наш світ тільки в чорному й білому кольорі, виключивши з мови будь-які відповіді на запитання, крім **ТА** й **НІ**. У такій ситуації вам можна тільки поспівчувати. Розв’язати цю проблему може нечітка логіка.

9.3. Основи нечіткої логіки (Fuzzy-Logic)

Класична логіка із двома якісними або кількісними рівнями (істинно-неправильно, так – ні, одиниця – нуль) не дозволяє описати різноманіття світу й асоціативний (об'єднуючий у загальні поняття) спосіб мислення людини. Однак, нечітка логіка використовує багаторівневе представлення фізичних величин і тверджень. У класичній логіці фізичні величини й твердження діляться жорстко, безкомпромісно на два рівні. У fuzzy-логіці крім крайніх двох рівнів є й проміжні, при цьому перехід від одного рівня до іншого не різкий, а з перекриттям сусідніх рівнів. Для певних фізичних величин і фактів їх дворівневе класичне представлення „правда-неправда”, „так-ні” повністю справедливо й точно. Наприклад, на запитання, чи рухається робочий орган робота, можна відповісти тільки однозначно „так” або „ні”. Але на запитання, як рухається робочий орган (швидко, повільно, дуже повільно), дворівнева логіка не дає відповідь, а fuzzy-логіка дозволяє його одержати. Виділення рівнів у логіці – це асоціативна властивість мислення людини, коли якісна характеристика фізичних величин і процесів, формована словесно (прикметниками, прислівниками), оцінюється кількісно не окремими числами, а деякими числовими величинами з нерізкими границями.

Фундаментальним поняттям fuzzy-логіки є fuzzy-множина. У математичній логіці є загальне поняття множини як сукупності об'єктів, кожний з яких повинен мати або не мати певну властивість. Ця множина характеризується тільки одним показником, усі його об'єкти рівноцінні щодо визначальної його властивості. На відміну від даного поняття множини fuzzy-множина характеризується двома показниками, по-перше, фактом приналежності об'єктів до множини й, по-друге, ступенем їх приналежності до даної множини. Стосовно до технічних систем об'єктами фазі-множини є значення деякої фізичної змінної, наприклад, значення температури, швидкості переміщення, електричної напруги, струму. Словесне

(лінгвістичне) вираження фізичної змінної вважається логічною змінною у fuzzy-логіці. Властивістю, що поєднує значення фізичної змінної у фазі-множину, є деяка якісна оцінка в лінгвістичній формі для логічної змінної, наприклад, від'ємна мала (*NS*), нульова (*Z*), позитивна середня (*PM*), додатна велика (*PB*) тощо. Дані якісні оцінки fuzzy-множини називаються термами.

Ступінь приналежності значень фізичної змінної до даного терму, визначається так званою функцією приналежності $\mu(x)$. Значення функції приналежності визначаються в межах від 0 до 1 на інтервалі від $x=a$, де $\mu(a)=0$, до $x=b$, де $\mu(b)=0$. У середині інтервалу $[a, b]$ є точка $x=c$, де $\mu(c)=1$ (рис. 9.2).

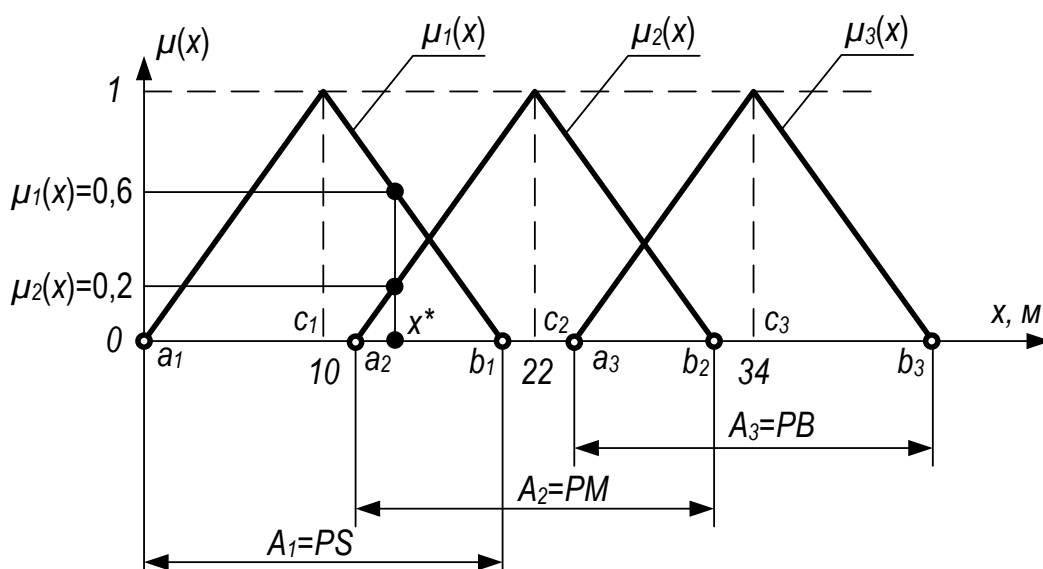


Рис. 9.2 Приклад фазі-множин та функцій приналежності

На рис. 9.2, як приклад, змінна „відстань переміщення” представлена термами: додатна мала (*PS*) для $x = 0...20$ м; додатна середня (*PM*) для $x = 12...32$ м; додатна велика (*PB*) для $x = 24...44$ м. Виділеним фазовим множинам A_1, A_2, A_3 відповідають функції приналежності $\mu_1(x), \mu_2(x), \mu_3(x)$ із центрами c_1, c_2, c_3 , у яких $\mu(x) = 1$. Сама суть fuzzy-логіки в її нетвердості й наближеності обумовлює наявність ділянок перекриття термів, де порушується однозначність приналежності значень змінної x тільки одному терму. Ширина ділянок перекриття може бути різною, навіть нульовою. Але

максимальна ширина обмежується очевидною умовою: там, де для одного терма $\mu_i(x) = 1$ для іншого може бути тільки $1 > \mu_{i+1}(x) > 0$ та $1 > \mu_{i-1}(x) > 0$.

При побудові функцій приналежності пріоритетне значення набуває розміщення центрів функцій приналежності, де має місце $\mu_i(c_i)=1$, що означає безперечну (стопроцентну) приналежність значення $x = c_i$, до відповідного терму. Якщо функція приналежності для відстані переміщення захвату робота складена експертом із використання технологічних систем, то відстань $x=22$ м задана за умовами технологічного процесу буде прийнята за середню, $x=10$ м – за малу, коли потрібне включення приводу захвату, а $x=34$ м – за велику, коли потрібне реверсування приводу захвату (захват робота вже „проїхав” точку адресації і необхідно його перемістити назад). При $x=x^*$ відстань переміщення відноситься одночасно до двох термів PS і PM , тому виникає проблема, яке із двох значень функції приналежності прийняти. Дана проблема вирішується компромісно на основі принципів сполучення множин, відомих з математичної логіки, у формі трьох операцій:

- ▶ усереднення, або кон'юнкції, $K(\mu_1, \mu_2) = \mu_1 \wedge \mu_2 = \min(\mu_1, \mu_2)$ – принцип мінімуму;
- ▶ об'єднання, або диз'юнкції, $D(\mu_1, \mu_2) = \mu_1 \vee \mu_2 = \max(\mu_1, \mu_2)$ – принцип максимуму;
- ▶ інверсії або доповнення, $\overline{\mu(x)} = 1 - \mu(x)$.

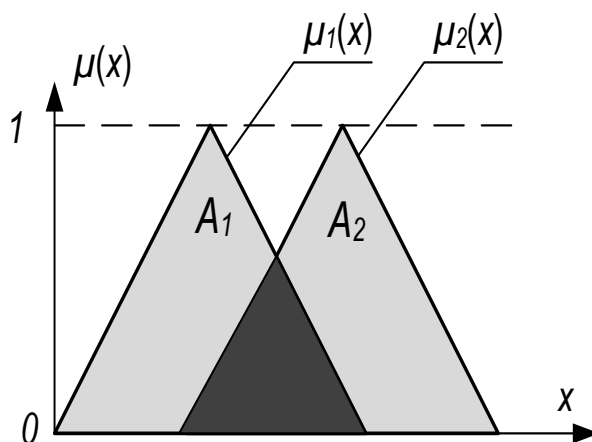


Рис. 9.3 Операції усереднення і об'єднання

Результат операцій усереднення й об'єднання fuzzy-множин A_1 і A_2 однієї змінної x наведений на рис. 9.3. Сірий темний трикутник на рис. 9.3 означає кон'юнкцію двох функцій приналежності (μ_1 і μ_2), а фігура, яка утворюється із обох сірих фігур – диз'юнкцію двох функцій приналежності (μ_1 і μ_2). Аналогічні операції можуть бути використані й для більшого числа функцій приналежності. Наведені вище операції дозволяють прийняти одне певне значення функції приналежності в зоні взаємного перекриття fuzzy-множин. Це дає підставу для прийняття певного рішення щодо значення вихідної змінної, тобто синтезу керуючого сигналу [190].

9.4. Структура й алгоритм fuzzy-керування

Яка загальна структура fuzzy-керування? Як і в будь-якій традиційній системі, у її складі можна виділити систему керування і об'єкт керування. Сама система fuzzy-керування складається із чотирьох блоків, що виконують послідовно (в три етапи) процедуру формування алгоритму керування як функції керуючих впливів у від входних змінних $x_1, x_2, x_3, \dots, x_n$ (рис. 9.4). Блок фазифікації (**Ff**) перетворює входні фізичні змінні ($x_1, x_2, x_3, \dots, x_n$) у терми A_i лінгвістичних змінних і виділяє для кожного моменту часу (для кожного часового такту) значення функції приналежності $\mu(x)$ для активізованих правил.

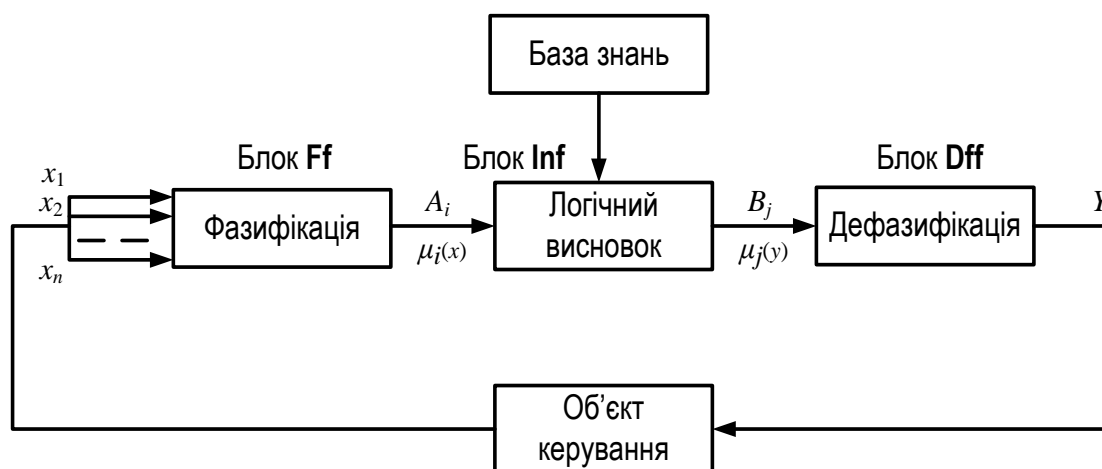


Рис. 9.4 Блочна структура системи fuzzy-керування

Блок логічного висновку (**Inf**) відповідно до правил, закладених попередньо експертом в блок бази знань, визначає терми V_j вихідних лінгвістичних змінних й привласнює їм згідно із принципами fuzzy-логіки значення функції приналежності $\mu_j(y)$.

Блок дефазифікації (**Dff**) перетворює терми V_j у керуючий сигнал U . Якщо fuzzy-пристрій повинен виробляти кілька керуючих впливів, то такий багатоканальний fuzzy-пристрій можна розглядати як декілька паралельно працюючих пристроїв.

Основу алгоритму fuzzy-керування становить масив правил, який перебуває в блоці бази знань. Правила складаються експертом на підставі його розуміння завдання керування. Якщо мова йде про регульовану динамічну систему зі складним або неповним математичним описом, то за основу алгоритму керування може бути, наприклад, прийнята умова виконання системою заданого руху з мінімальним відхиленням від заданої швидкості.

Якщо об'єкт керування має повний математичний опис, то за основу може бути прийнятий знайдений лінійний алгоритм, що вирішує завдання керування об'єктом. Відповідно до знайденого алгоритму правила перевіряються (експериментально або за допомогою розрахунку) і при необхідності корегуються. Правила складаються з урахуванням наступних рекомендацій:

- ▶ масив правил повинен бути досить повним для виконання поставленого завдання керування, не повинно бути неврахованих ситуацій з вимірюваними координатами, що можуть призвести до втрати контролю над рухом;
- ▶ бажано, щоб кожне правило було простим, містило одну умову й один висновок;
- ▶ для одержання більш якісного процесу керування не повинно залишатися значень x_i не покритих хоча б двома правилами fuzzy-множин;

- чим різноманітніші тестові сигнали використовуються в процесі складання алгоритму, тим менш чутливу до появи непередбачуваних впливів можна одержати в умовах її експлуатації.

Додатково до масиву правил у склад алгоритму входять функції приналежності, що визначають кількісний взаємозв'язок фізичних змінних з лінгвістичними, тобто з термами. До форми функцій приналежності $\mu(x)$ пред'являються мінімальні вимоги в силу наближеного принципу керування на основі fuzzy-логіки. Зараз сформувалося поняття про так звані стандартні функції приналежності (рис. 9.5).

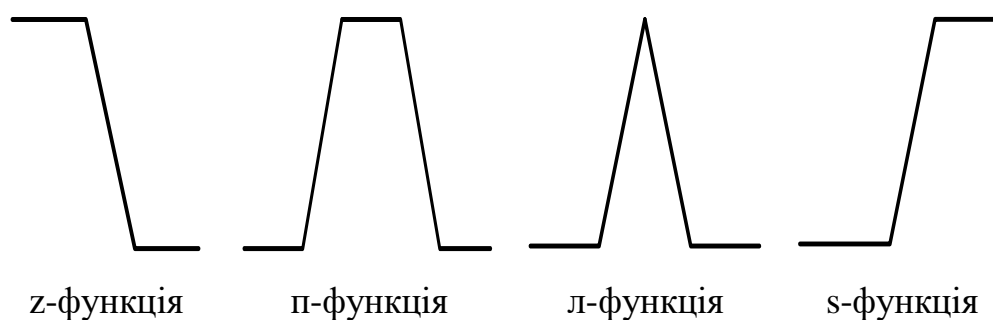


Рис. 9.5 Стандартні функції приналежності

Стандартні функції приналежності легко застосувати для розв'язку більшості завдань. Однак, якщо вирішується специфічне завдання, можна вибрати й більш підходящу форму функції приналежності, при цьому можна добитися кращих результатів роботи системи. Число функцій приналежності, що припадають на кожну фізичну змінну, вибирають із міркувань якості керування. Зі збільшенням числа функцій приналежності якість керування підвищується, однак при цьому ускладнюється алгоритм і підвищуються вимоги до його швидкодії. Наявний досвід побудови систем з fuzzy-керуванням показав, що трьох-п'яти функцій приналежності для кожної вхідної змінної й п'яти-семи функцій приналежності для вихідної змінної виявляється досить для прийнятної якості керування [190].

9.5. Реалізація fuzzy-керування

Реалізація алгоритму керування в мехатронних системах покладається на fuzzy-регулятор. Процедура побудови алгоритму fuzzy-регулювання, що виконується поетапно, представлена у вигляді структурної схеми на рис 9.6.

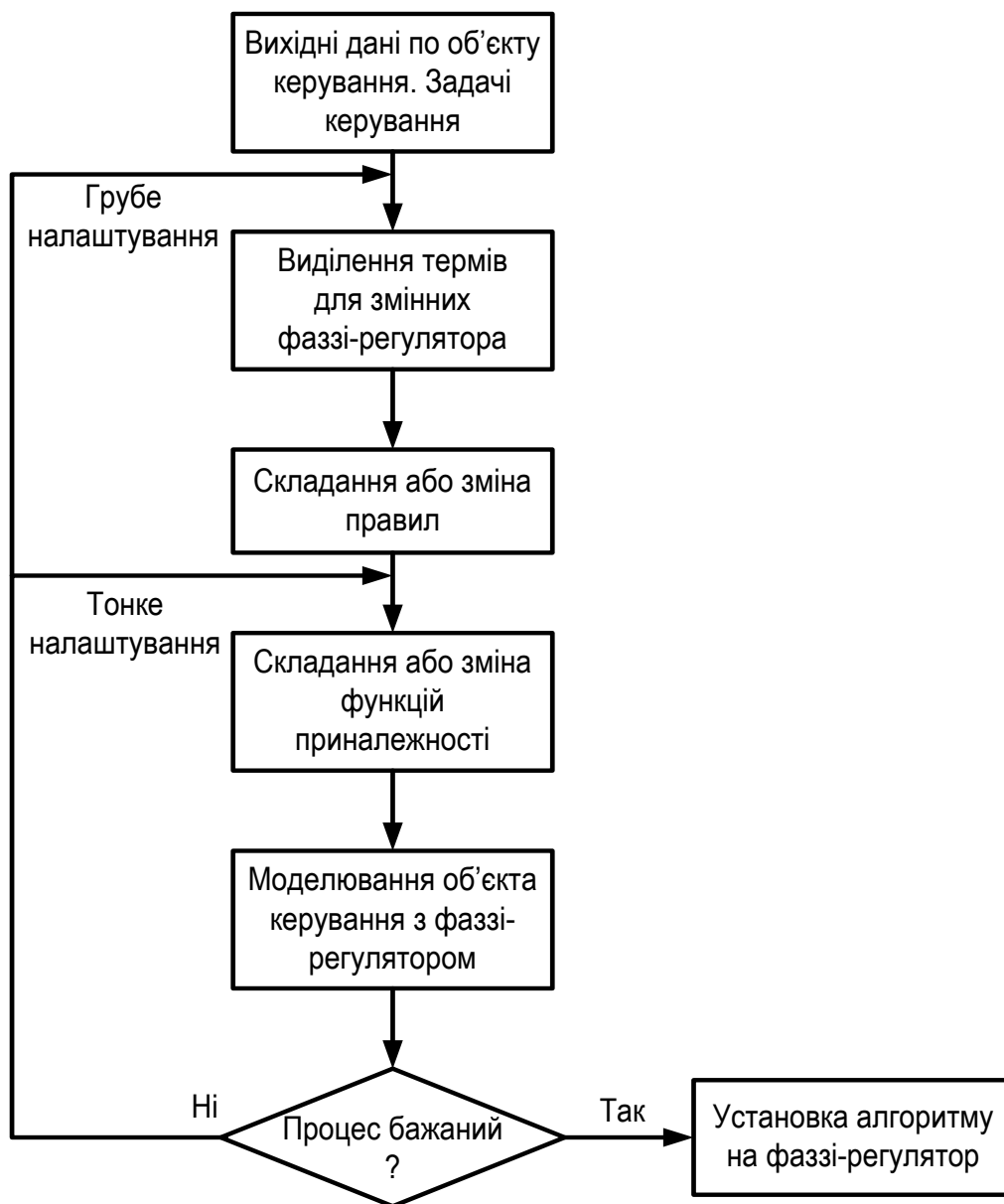


Рис. 9.6 Структурна схема побудови алгоритму fuzzy-регулятора

Для простого, але досить розповсюдженого варіанта fuzzy-керування із двома вхідними (x_1 і x_2) і однією вихідною (y) змінною, масив правил може бути представлений компактно у вигляді таблиці правил (табл. 9.1). Кожна із

двох вхідних змінних має п'ять термів (NB, NS, Z, PS, PB), а вихідна змінна, що є керуючим впливом – сім термів ($NB, NM, NS, Z, PS, PM, PB$).

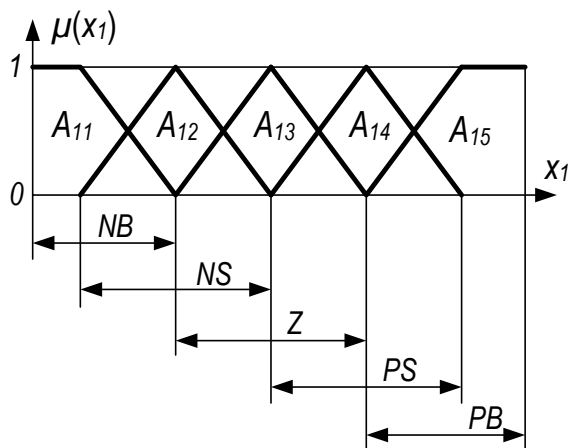
Таблиця 9.1. Масив правил для вхідних та вихідних змінних

$x_1 \backslash x_2$	NB	NS	Z	PS	PB
NB	-	-	PM	Z	NS
NS	PB	PM	PS	Z	NS
Z	PM	PS	Z	NS	NM
PS	PS	Z	NS	NM	NB
PB	PS	Z	NM	-	-

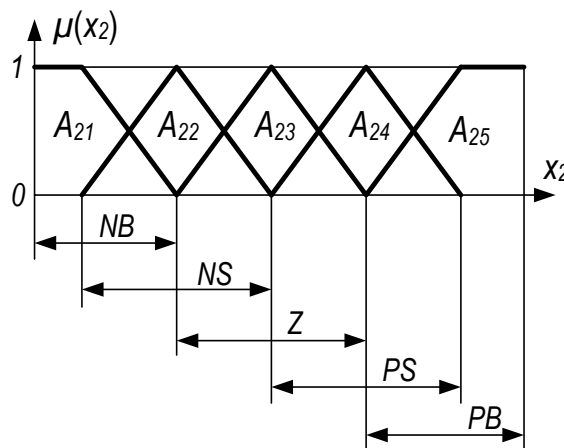
Розглянемо процес перетворення значень вхідних змінних x_1^* і x_2^* у керуючий вплив y^* в системі fuzzy-керування, для якої є таблиця правил і функції приналежності (рис. 9.7).

Процедуру формування керуючого впливу, виконувану в три етапи, пояснимо на прикладі дії двох правил (всі правила представлені у таблиці 9.1):

1. ЯКЩО x_1^* належить $A_{12}(NS)$ І x_2^* належить $A_{22}(NS)$, ТО y_6^* належить $B_6(PM)$
2. ЯКЩО x_1^* належить $A_{11}(NB)$ І x_2^* належить $A_{22}(NS)$, ТО y_7^* належить $B_7(PB)$.



а)



б)

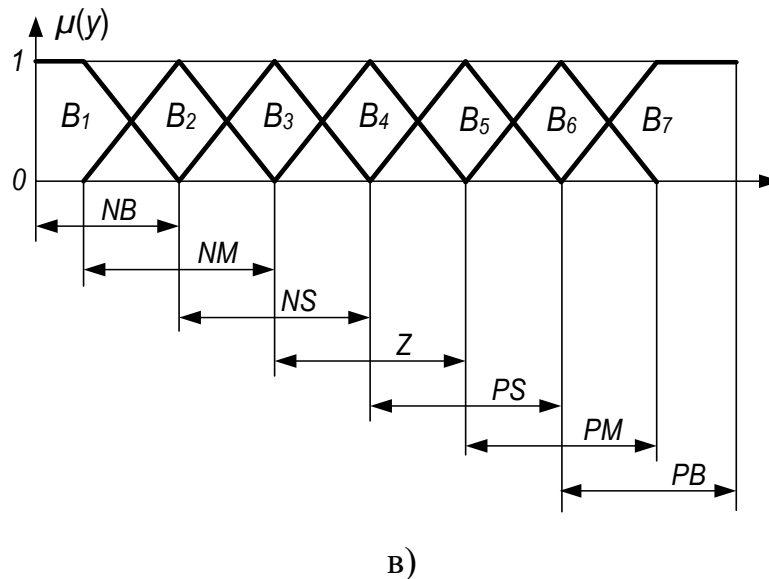


Рис. 9.7 Функції приналежності вхідних x_1 (а), x_2 (б) та вихідної змінної y (в)

На етапі фазифікації вхідні фізичні змінні перетворюються у відповідні терми. Для розповсюдженого на практиці варіанту функції приналежності трикутної форми, коли ліве (a_i) і праве (b_i) граничні значення функції приналежності збігаються відповідно із центром c_{i-1} попередньої функції приналежності та з центром c_{i+1} наступної функції приналежності, тобто коли $a_i=c_{i-1}$; $b_i=c_{i+1}$; $c_i=a_{i-1}=b_{i+1}$ (рис. 9.7), математичний опис функції приналежності має такий вигляд:

$$\mu_{лів.1}(x) = 1, \text{ якщо } x < c_1;$$

$$\mu_{лів.i}(x) = \frac{x - c_{i-1}}{c_i - c_{i-1}}, \text{ якщо } c_{i-1} \leq x < c_i; \quad i = 2, 3, \dots, m \quad (m - \text{число термів}$$

змінної x);

$$\mu_{прав.i}(x) = \frac{c_i - x}{c_i - c_{i+1}}, \text{ якщо } c_{i-1} \leq x < c_{i+1}; \quad i = 1, 2, \dots, (m-1);$$

$$\mu_{прав.m}(x) = 1, \text{ якщо } x \geq c_m.$$

Для розглянутого прикладу значення x_1^* і x_2^* виміряні в деякий момент часу, визначають два значення функцій приналежності термів A_{12} , A_{22} для правила 1 ($\mu_{12}=0,7$ і $\mu_{22} = 0,4$) і два значення функції приналежності термів A_{11} , A_{22} для правила 2 ($\mu_{11} = 0,3$ та $\mu_{22} = 0,4$).

На етапі логічного висновку вихідним термам змінної y^* присвоюються значення функцій приналежності вхідних змінних із загальною умовою $\mu(y) \leq \mu(x)$ і конкретно для правил з оператором І згідно із принципом мінімуму:

$$\mu(y) = \min(\mu_{12}, \mu_{22}) = \mu_{22} = 0,4 \text{ для } B_6 (PM) \text{ по правилу 1;}$$

$$\mu(y) = \min(\mu_{11}, \mu_{22}) = \mu_{11} = 0,3 \text{ для } B_7 (PB) \text{ по правилу 2.}$$

В результаті вихідні терми $B_6=PM$ і $B_7=PB$ виявляються усіченими мінімальними значеннями вхідних функцій приналежності. Отримані за двома активізованими правилами терми B_6 і B_7 поєднуються за принципом максимуму (оператор АБО) в один загальний терм $B = B_6 \vee B_7$ (рис. 9.8).

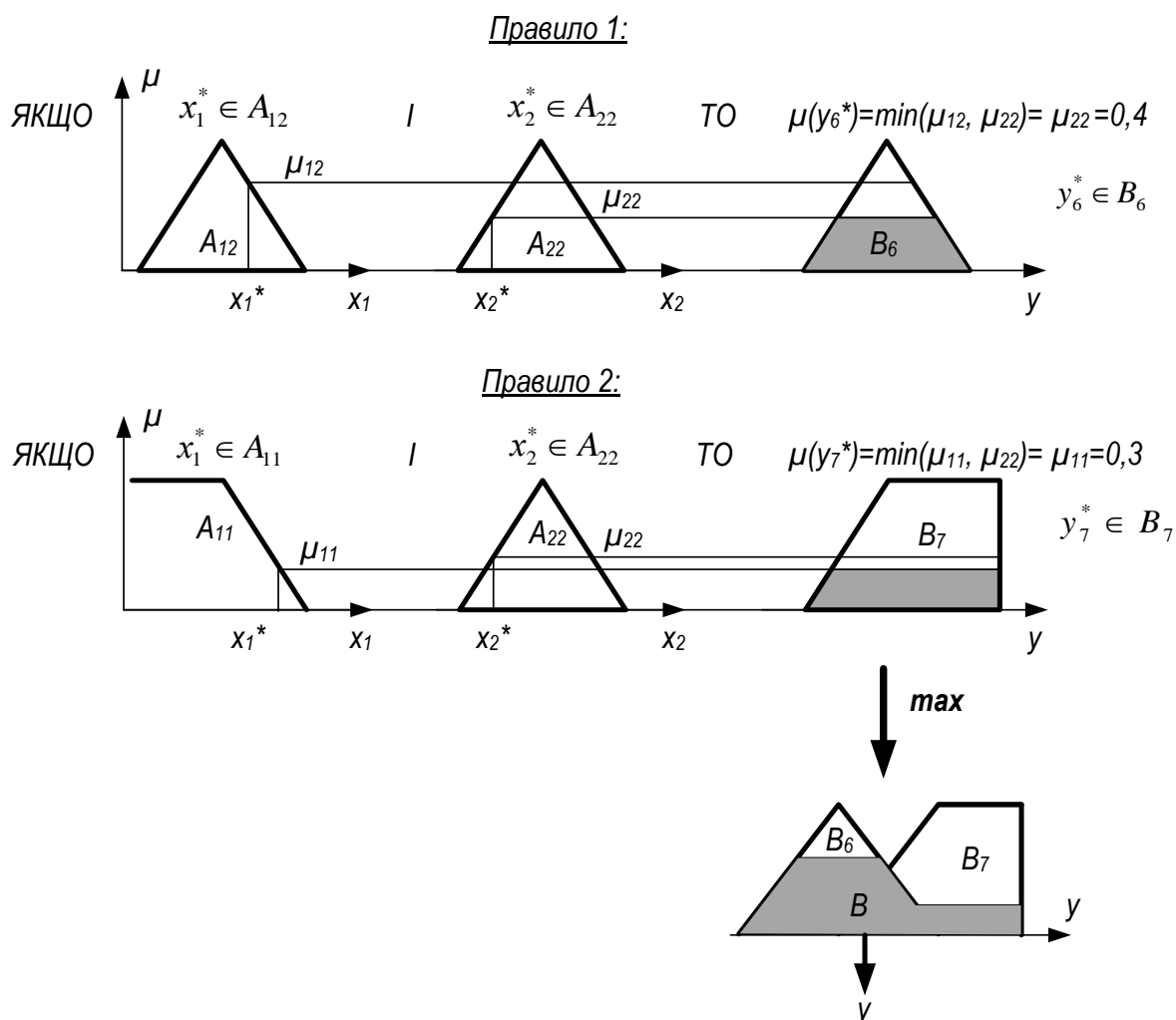


Рис. 9.8 Реалізація двох правил по принципу мінімуму-максимуму

У загальному випадку два значення можуть активізувати чотири правила, які об'єднують чотири вихідні терми. Таким чином, на етапі

логічного висновку відбувається перетворення вхідних термів у вихідні з передачею від входу до виходу значень функцій приналежності за принципом мінімуму-максимуму, що одержав назву min-max-регулятор Мамдані (за іменем його автора). У даному логічному висновку закладений деякий компроміс при прийнятті рішення: мінімізація вхідних fuzzy-величин компенсується певним чином максимізацією вихідної fuzzy-величини. Отриманий результуючий терм B визначає множину можливих значень керуючого впливу u .

Питання, як вибрати одне конкретне значення u для фізичної вихідної змінної керування, вирішується на третьому етапі перетворення.

На етапі дефазифікації логічна змінна повинна бути перетворена в певне значення фізичної змінної – керуючого впливу. Нехай активізоване тільки одне правило, наприклад, правило 1. Одному значенню $\mu_6 = 0,4$ усіченого терма B_6 відповідає вся множина значень u від початку терма до його кінця по осі абсцис. При цьому всі значення в середній частині терма, де $\mu_6 = 0,4$, рівноцінні по приналежності до терму μ_6 , але різні по величині – у лівій частині вони менші, а в правій більші. Для інтегральної оцінки одним числом усієї множини можливих значень u fuzzy-логіці за це число приймають (евристично) абсцису центру ваги площі усіченої частини терма. Для одного правила це виявляється значення, яке відповідає центру терма. Так, для правила 1 $u = \mu_6$.

Практично завжди виявляються активізованими кілька правил, для яких має місце об'єднаний терм B , усічений різними рівнями функцій приналежності. Методом центру ваги усіченої площі знаходиться інтегральне значення u керуючого впливу (рис. 9.8):

$$u = \frac{\int_{y_{\text{поч}}}^{y_{\text{кін}}} y \mu(y) dy}{\int_{y_{\text{поч}}}^{y_{\text{кін}}} \mu(y) dy} \quad (9.1)$$

Даний метод для розрахунків значення y виявляється складним, вимагає багато місця в пам'яті керуючого пристрою, знижуючи його швидкодію. Тому на практиці, вводячи деякі спрощення в даний метод, використовують його досить нескладну модифікацію у вигляді так званої синглетон-функції:

$$y = \frac{\sum_{i=1}^4 \mu_i c_i}{\sum_{i=1}^4 \mu_i}, \quad (9.2)$$

де μ_i – значення функції приналежності, привласнене i -му вихідному терму; c_i – центр i -го вихідного терма [190].

9.6. Приклад синтезу fuzzy-регулятора

Для того, щоб проілюструвати алгоритм синтезу fuzzy-регуляторів проведемо приклад виконання розрахунків. Для того, щоб пояснити сутність проведених розрахунків оберемо задачу синтезу fuzzy-регулятора для транспортного засобу, модель руху якого буде подана нижче.

Зазначимо, що у розрахунках використані відносно прості моделі та залежності. Це викликано необхідністю якомога ясніше (без несуттєвих деталей) передати сутність алгоритму.

Нехай рух транспортного засобу описується наступним диференціальним рівнянням:

$$m\ddot{x} = u \left(e, \int_0^t e dt \right) - w, \quad (9.3)$$

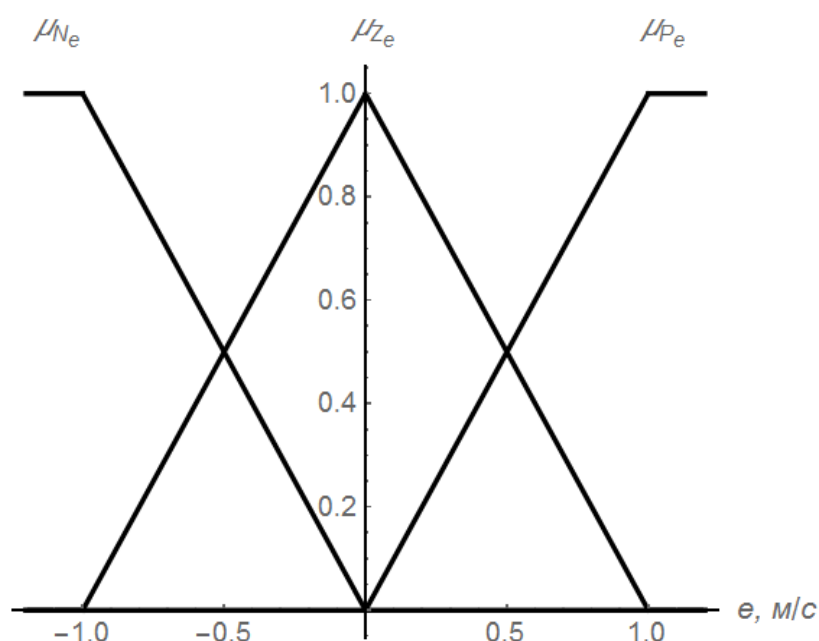
де x – узагальнена координата руху транспортного засобу; m – зведена до поступального руху маса транспортного засобу; w – збурення (сила опору, що діє на транспортний засіб); u – регулювання, яка є функцією поточної похибки e відпрацювання швидкості (уставки) v та інтеграла похибки $\int_0^t e dt$;

e – поточна похибка регулювання швидкості руху транспортного засобу, яка визначається наступним чином: $e = \dot{x} - v$. Таким чином, ми розглядаємо найпростіший випадок fuzzy-П-регулятора.

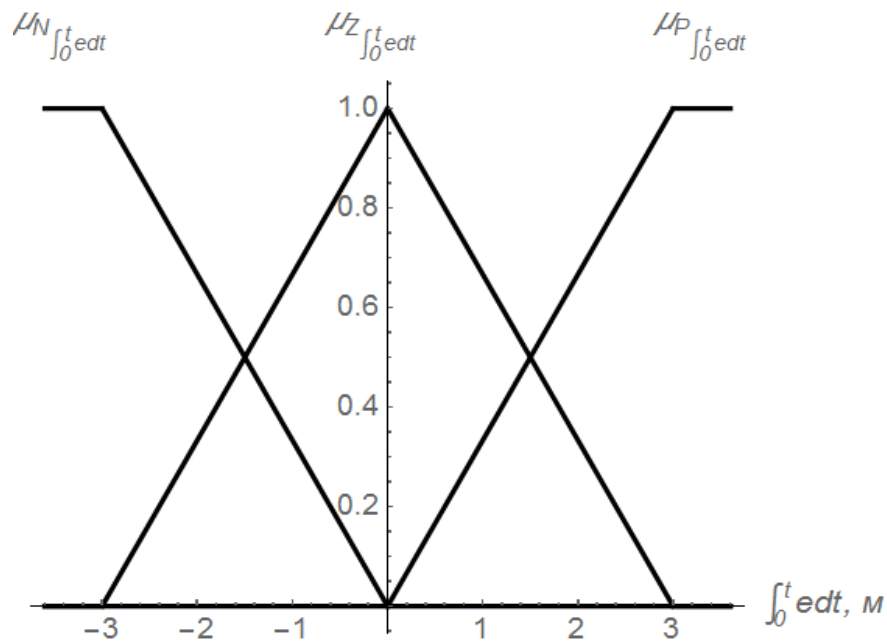
Модель (9.3) відповідає одномасовій моделі транспортного засобу, який рухається під дією зусилля, створюваного приводом, і яке залежить від u та сил опору. Модель (9.3) у першому наближенні може використовуватись для моделювання руху трактора при виконанні технологічних операцій, наприклад, оранки.

Задача синтезу fuzzy-регулятора полягає у стабілізації швидкості руху транспортного засобу відносно уставки v . Вихідним етапом такого синтезу є виділення термів для вхідних та вихідної змінних. Для розглядуваного випадку виділимо по три терми (N, Z, B) для кожної вхідної змінної, тобто для похибки та інтеграла похибки. Для вихідної змінної fuzzy-регулятора u оберемо п'ять термів (NB, NS, Z, PS, PB). Враховуючи простоту та відносну поширеність у задачах синтезу fuzzy-регуляторів Л- та Z-подібних функцій приналежності (рис. 9.9), використаємо їх у наступних розрахунках. Їх простота не вимагає значних обчислювальних ресурсів.

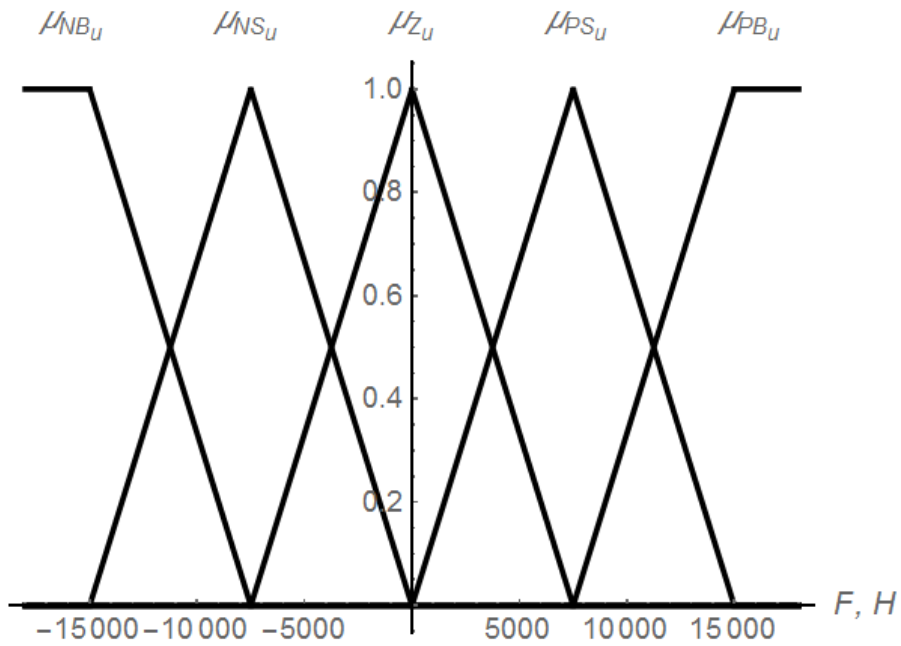
Нижніми індексами на рис. 9.9 позначені терми відповідних вхідних та вихідної змінних.



а)



б)



в)

Рис. 9.9 Графіки функцій приналежності до термів: а) похибки; б) інтеграла похибки; в) регулювання (вихідна величина fuzzy-регулятора)

Наступним етапом у задачі синтезу fuzzy-регулятора є побудова бази експертних правил. Оскільки вхідних величин лише дві, а вихідна – одна, то зручно вказану базу правил представити у вигляді таблиці (табл. 9.2).

Таблиця 9.2 База експертних правил для синтезу fuzzy-регулятора

$\begin{matrix} t \\ \int_0^t e dt \\ e \end{matrix}$	$\begin{matrix} N_t \\ \int_0^t e dt \end{matrix}$	$\begin{matrix} Z_t \\ \int_0^t e dt \end{matrix}$	$\begin{matrix} P_t \\ \int_0^t e dt \end{matrix}$
N_e	PB_u	PS_u	Z_u
Z_e	PS_u	Z_u	NS_u
P_e	Z_u	NS_u	NB_u

Правила, які наведені у формі таблиці (табл. 9.2) логічно впливають із практичного досвіду керування рухом транспортного засобу. Наприклад, при дії на вході fuzzy-регулятора змінних, які відповідають термам N_e (значна від’ємна похибка швидкості) та N_t (значний від’ємний інтеграл похибки швидкості), логічний висновок відповідає терму PB_u (значна додатна величина регулювання, для усунення похибки та її інтеграла).

Для реалізації етапу дефазифікації використаємо підхід Мамдані, тобто чисельне значення регулювання u будемо шукати як центр ваги складної фігури. Для цього використаємо формулу (9.2).

У результаті отримаємо функцію, яка реалізує fuzzy-регулятор: її аргументами є похибка e та її інтеграл $\int_0^t e dt$, а виходом – значення регулювання u . Її графік представлено на рис. 9.10.

Останній етап синтезу fuzzy-регулятора полягає у моделюванні його роботи та оцінці її якості. Для цього побудуємо графіки функцій, які відповідають розгону транспортного засобу масою $m=5000$ кг зі стану спокою до усталеної швидкості $v=5$ м/с при дії зовнішніх збурень w , які моделюються за допомогою випадкової функції, що змінюється у межах від 0 до 3750 Н.

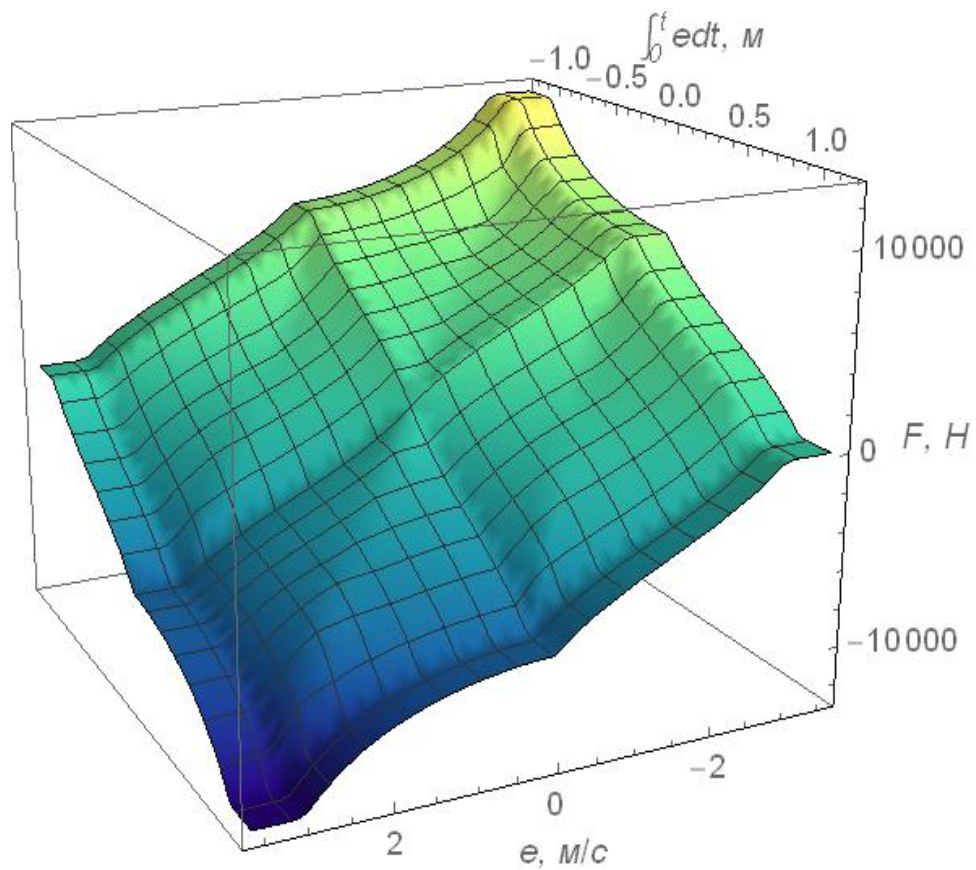


Рис. 9.10 Графік функції регулювання u синтезованого fuzzy-регулятора

На рис. 9.10 представлені відповідні графічні залежності, з яких видно значне перерегулювання швидкості та відносно повільний вихід на задану швидкість (уставку v).

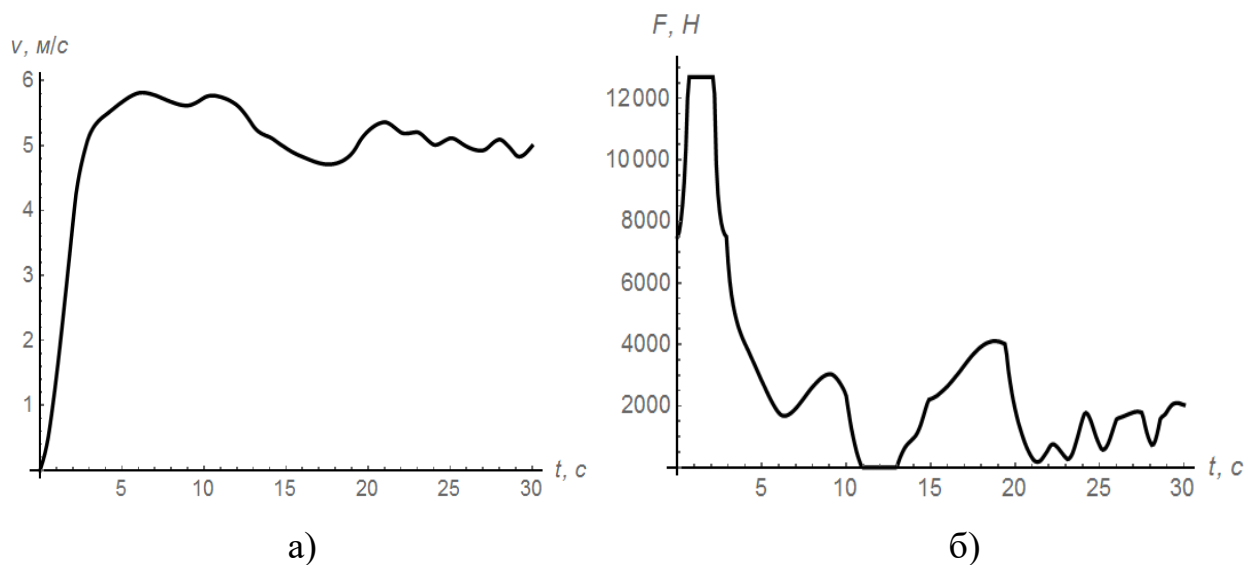


Рис. 9.11 Графіки функцій: а) швидкості руху транспортного засобу \dot{x} ; б) рушійного зусилля F ($F=mu$)

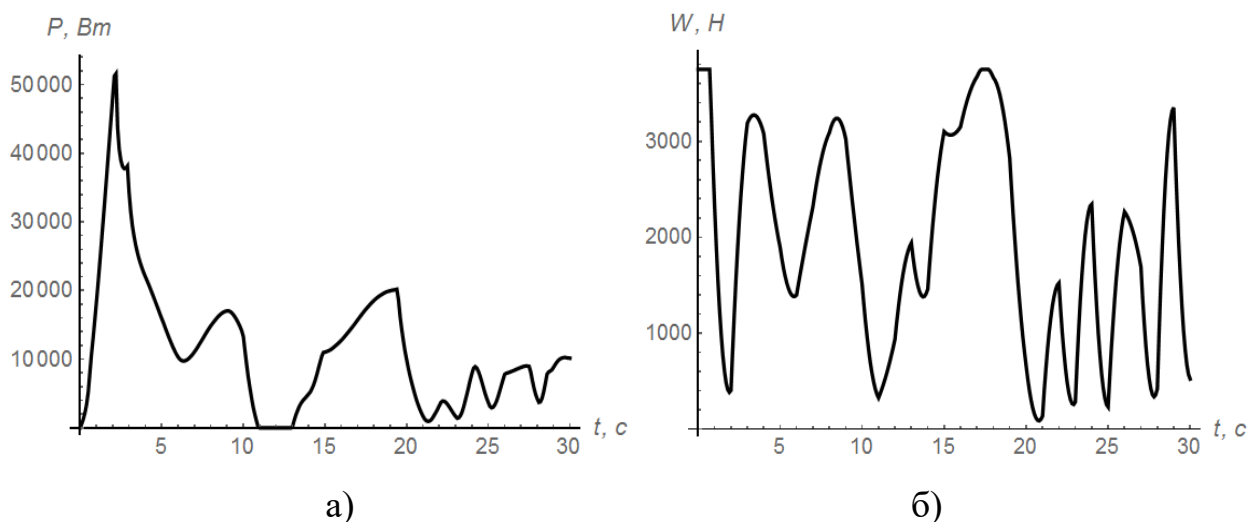


Рис. 9.12 Графіки функцій: а) потужності приводу; б) зовнішніх збурень w , що діють на транспортний засіб

Для мінімізації перерегулювання та інших небажаних показників (наприклад, значної пікової потужності приводу транспортного засобу, яка рівна 51591 Вт) необхідно модифікувати базу правил та/або змінювати кількість та/або форму функцій приналежності до термів вхідних та вихідної змінних регулятора. Однак, вказані розрахунки виходять за рамки даного дослідження.

Графіки, які представлені на рис. 9.11, 9.12, показують прийнятну якість регулювання в околі уставки швидкості. Таким чином, fuzzy-регулятор руху транспортного засобу синтезовано.

9.7. Особливості fuzzy-керування

Лінгвістичні змінні – терми – кількісно оцінюються не окремими числовими значеннями, а числовими множинами, що перекривають одна одну. У цьому сенсі fuzzy-керування слід віднести до категорії керування „*у великому*”.

Fuzzy-керування, у принципі, не вимагає точної моделі об'єкта керування, воно організує наближену стратегію керування, моделюючи

спосіб мислення людини. Fuzzy-керування дозволяє виразити в простих лінгвістичних термінах будь-який необхідний для визначення керування алгоритм, лінійний або нелінійний, який повинен бути попередньо складений експертом.

Fuzzy-контролер, що реалізує керування – це включена в процес керування й працююча в реальному часі експертна система, яка застосовує fuzzy-логіку для перетворення якісних логічних змінних – термів. Відзначені особливості дозволяють окреслити коло завдань керування, які можуть ефективно вирішуватись на основі fuzzy-логіки для багатьох мехатронних систем.

У загальному випадку можна сказати: fuzzy-керування краще використовувати там, де необхідний алгоритм керування простіше сформулювати лінгвістичним шляхом, а в тих областях, де можливі і fuzzy- і традиційне керування, перевага віддається тому способу, який дає кращий результат за необхідним показником.

Fuzzy-керування не підходить для побудови високоточних систем регулювання, однак може успішно використовуватися для зазначених систем як додатковий регулюючий засіб у режимах відпрацьовування великих впливів, коли проявляються нелінійності об'єкта керування й основний регулятор не забезпечує задовільну якість даних режимів. Fuzzy-керування здатне надавати нелінійним системам властивість робастності (нечутливості до зміни параметрів системи). Його також доцільно застосовувати як засіб наближеної параметричної адаптації в установках зі змінними параметрами, де точні традиційні системи параметричної адаптації складніші за структурою.

Досить перспективне застосування fuzzy-керування в ряді складних і важко описуваних математично технологічних процесах. Для таких об'єктів fuzzy-керування, з урахуванням додаткових факторів, що впливають на процес, дозволяє його (процес) поліпшити за різними показниками [190].

Питання та завдання для самоперевірки до дев'ятого розділу:

1. У чому відмінність нечіткої і класичної (жорсткої логіки)?
2. Поясніть структуру системи фаззі-керування.
3. Дайте тлумачення поняттям „терм” та „функція приналежності”.
4. Яким чином реалізувати систему керування на основі нечіткої логіки?
5. Якими рекомендаціями необхідно керуватись при складанні бази правил?
6. Поясніть сутність процесу фазифікації.
7. Які математичні операції необхідно провести для отримання висновку при роботі із базою правил?
8. Поясніть сутність процесу дефазифікації.
9. У чому полягає особливість застосування систем нечіткого керування?
10. Наведіть недоліки і переваги систем керування на основі нечіткої логіки.

РОЗДІЛ 10

ШТУЧНІ НЕЙРОННІ МЕРЕЖІ У СИСТЕМАХ КЕРУВАННЯ

10.1. Математична модель нейрона

Нервова система біологічних систем складається з нейронів, наприклад, нервова система людини містить у собі від 10^{10} до 10^{12} нейронів 57 модифікацій, розміром від мікрометрів до декількох сантиметрів. Типова форма нейрона представлена на рис. 10.1. Потік електричних сигналів входить у нейрон через його кінцівки (синапси), яких може бути до 10^3 на одному дендриті (відгалуженні). Через дендрит інформація надходить у тіло клітини, де відбувається її обробка й оцінка. Результат цієї логічної оцінки (1 або 0) по аксону (стовбуру клітини) передається далі вниз, де інформація розходить по нейронних структурах наступного рівня. Кожний нейрон має зв'язок приблизно з 10^4 інших нейронів. Нервові імпульси передаються як потоки хімічно активних заряджених речовин (іонів).

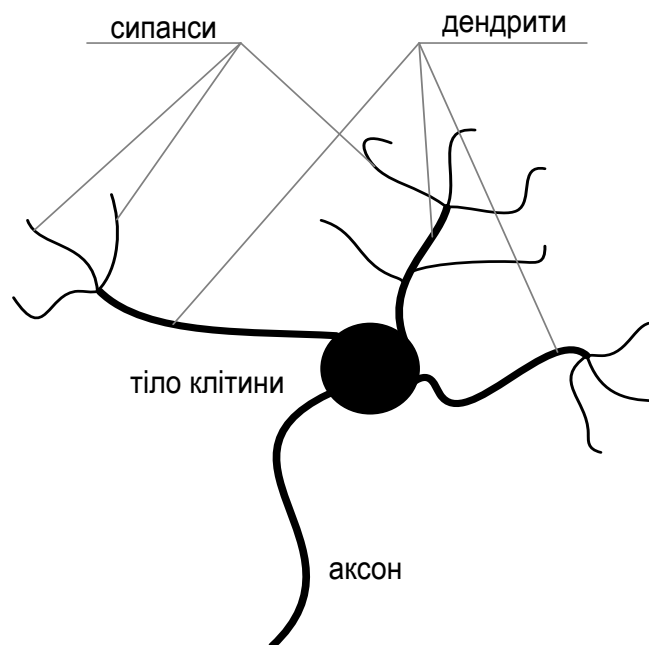


Рис. 10.1 Біологічний нейрон

Штучний нейрон імітує в першому наближенні властивості біологічного нейрона. Він має групу синапсів – вхідних зв'язків, з'єднаних з

виходами інших нейронів, а також аксон – вихідний зв’язок даного нейрона, з якого сигнал надходить на синапси інших нейронів. Кожний вхідний сигнал множиться на відповідний ваговий коефіцієнт і всі добутки додаються, визначаючи рівень активації нейрона.

Загальний вид нейрона, що реалізує ці властивості, наведений на рис. 10.2. Тут вхідні сигнали позначені вектором X . Вагові коефіцієнти, на які множаться відповідні сигнали X , у сукупності позначаються вектором W .

Сумуючий блок (суматор), який відповідає тілу біологічного елемента, складає зважені (помножені на вагові коефіцієнти) сигнали із входів:

$$S = \sum_{i=1}^n x_i w_i + b, \quad (10.1)$$

де x_i – сигнал із i -того входу; w_i – ваговий коефіцієнт на i -тому вході; n – кількість входів (синапсів) нейрона; b – біас або поріг (зміщення вхідних сигналів нейрона).

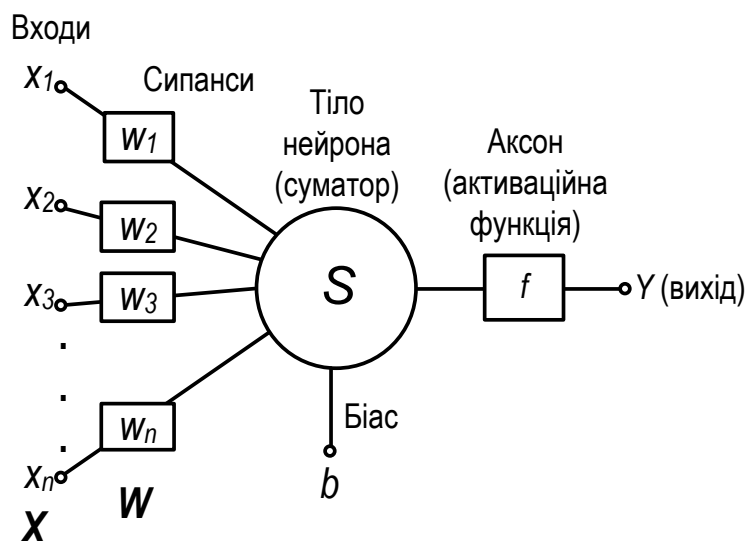


Рис. 10.2 Схема штучного нейрона

Вихід нейрона є функцією його стану:

$$Y = f(S). \quad (10.2)$$

Нелінійна функція Y називається активаційною й може мати різний вигляд (рис. 10.3).

У випадку, коли функція активації однакова для всіх нейронів у мережі, мережу називають однорідною (гомогенною). Якщо ж активаційна функція залежить від одного або декількох параметрів, значення яких змінюються від нейрона до нейрона, то мережу називають неоднорідною (гетерогенною).

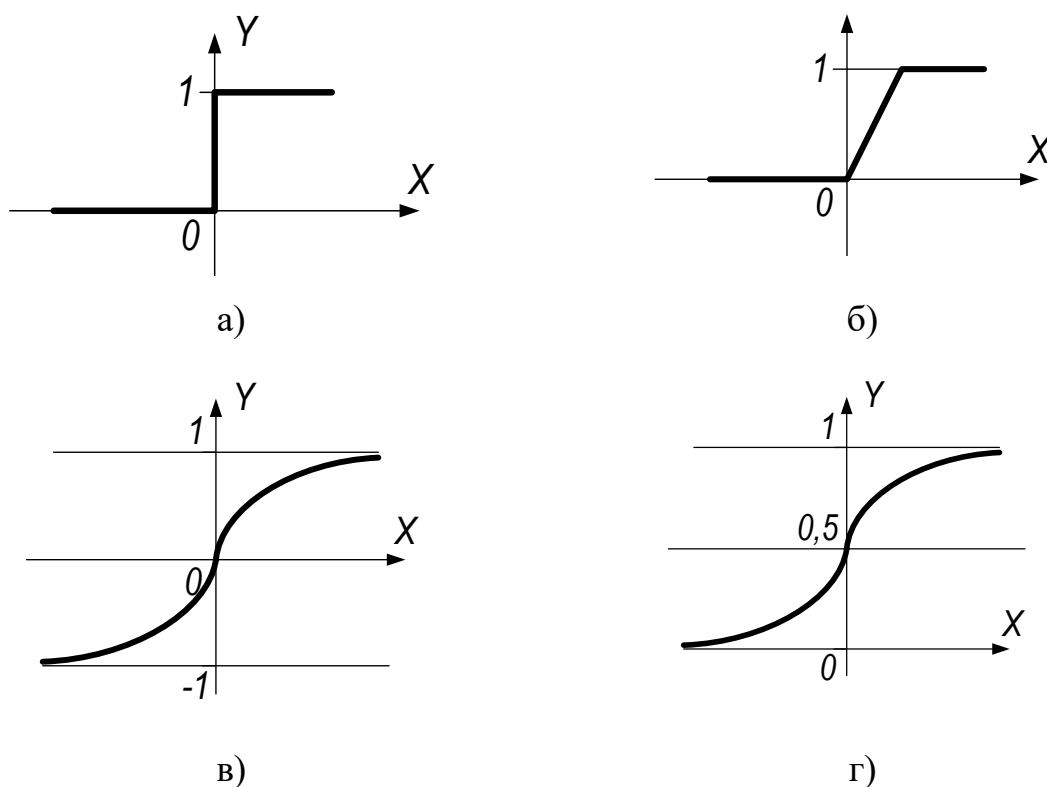


Рис. 10.3 Типи активаційних функцій:

а – функція одиничного стрибка; б – лінійний поріг (гістерезис);

в – сигмоїд (гіперболічний тангенс); г – сигмоїд (10.3)

Однією з найпоширеніших активаційних функцій штучних нейронів є нелінійна функція з насиченням, так звана логістична функція або сигмоїд (функція S-подібного виду):

$$f(x) = \frac{1}{1 + e^{-\alpha x}}. \quad (10.3)$$

При зменшенні α сигмоїд стає більш пологим, при граничному переході $\alpha=0$ функція (10.3) вироджується у горизонтальну лінію на рівні 0,5. При збільшенні α сигмоїд наближається по зовнішньому вигляду до функції одиничного стрибка у точці $x=0$. З виразу (10.3) очевидно, що вихідне значення сигналу нейрона лежить у діапазоні $[0, 1]$.

Слід зазначити, що сигмоїдна функція диференційована на всій осі абсцис, що широко використовується в багатьох алгоритмах навчання. Крім того, вона має властивість підсилювати слабкі сигнали краще, ніж сильні, і запобігає насиченню від сильних сигналів, тому що вони відповідають областям аргументів, де сигмоїд має пологий нахил. Іншою широко використовуваною активаційною функцією є гіперболічний тангенс. На відміну від логістичної функції гіперболічний тангенс приймає значення різних знаків, що для ряду мереж виявляється бажаною властивістю.

Говорячи про можливу класифікацію нейронних мереж, важливо відзначити існування *бінарних* і *аналогових* мереж. Перші з них оперують двійковими сигналами і вихід кожного нейрона може приймати тільки два значення: логічний нуль („загальмований” стан) і логічна одиниця („збуджений” стан).

В аналогових мережах вихідні значення сигналів нейронів здатні приймати неперервні значення.

Ще одна класифікація ділить нейронні мережі на *синхронні* й *асинхронні*. У першому випадку в кожний момент часу свій стан міняє лише один нейрон. У другому – стан міняється відразу в цілої групи нейронів, як правило, у всього шару. Для програмних імітаторів нейронних мереж на цифрових ЕОМ, питання пов'язані із синхронізацією вирішуються комп'ютером, на якому реалізується нейронна мережа.

Розглянута проста модель штучного нейрона суттєво спрощує ряд властивостей свого біологічного двійника. Наприклад, у приведеній моделі не враховуються затримки в часі, які впливають на динаміку системи. Вхідні сигнали відразу ж породжують вихідний сигнал [191].

10.2. Архітектура штучних нейронних мереж

Хоча один нейрон і здатний виконувати найпростіші процедури розпізнавання, „сила” нейронних обчислень виникає від з'єднань нейронів у мережі.

Широке коло завдань, яке розв'язується нейронними мережами, не дозволяє в цей час створювати універсальні, потужні мережі, змушуючи розробляти спеціалізовані нейронні мережі, що функціонують за різними алгоритмами.

Вибір структури нейронних мереж здійснюється відповідно до особливостей і складності завдання. Для вирішення деяких окремих типів завдань уже існують оптимальні, на сьогоднішній день, конфігурації нейронних мереж.

Якщо ж завдання не може бути зведено до жодного з відомих типів, розробнику доводиться вирішувати складну проблему синтезу нової конфігурації. При цьому необхідно керуватись декількома основними принципами:

- ▶ можливості мережі зростають зі збільшенням числа нейронів, щільності зв'язків між ними й числа її шарів;
- ▶ введення зворотних зв'язків поряд зі збільшенням можливостей мережі ставить питання про динамічну стійкість мережі;
- ▶ складність алгоритмів функціонування мережі також сприяє посиленню можливостей штучної нейронної мережі.

Питання про необхідні й достатні властивості мережі для розв'язування того або іншого роду завдань являє собою цілий напрямок нейрокомп'ютерної науки. Оскільки, проблема синтезу нейронної мережі сильно залежить від розв'язуваного завдання, дати загальні докладні рекомендації важко. У більшості випадків оптимальний варіант знаходиться на основі інтуїтивного підбору.

Найпростіша одношарова мережа, що складається із групи нейронів, показана на рис. 10.4.

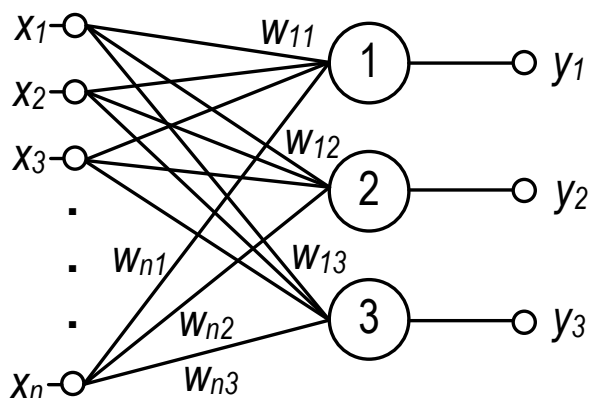


Рис. 10.4 Схема одношарової нейронної мережі (біаси не показані)

На n входів надходять сигнали, що проходять по синапсах на три нейрони, які утворюють єдиний шар цієї нейронної мережі і які видають три вихідні сигнали:

$$y_j = f\left(\sum_{i=1}^n x_i w_{ij}\right), \quad (10.4)$$

де $j = 1, 2, \dots, n$. У штучних і природних (біологічних) мережах багато з'єднань можуть бути відсутніми, усі з'єднання на рис. 10.4 приведені з метою показати найзагальніший варіант нейронної мережі.

Очевидно, що всі вагові коефіцієнти синапсів одного шару нейронів можна звести в матрицю W , у якій кожний елемент w_{ij} задає величину i -того синаптичного зв'язку j -го нейрона. У такий спосіб процес, що відбувається в нейронній мережі, може бути записаний у матричній формі:

$$Y = F(X, W), \quad (10.5)$$

де X і Y – відповідно вхідний і вихідний сигнальні вектори; $F(V)$ – активаційна функція, яка застосовується поелементно до компонентів вектора V .

Вище були розглянута мережа, яка не мала зворотних зв'язків. Відсутність зворотних зв'язків гарантує стійкість мережі. Однак властивість стійкості обмежує можливості мереж прямого поширення в порівнянні з мережами зі зворотними зв'язками. Важливий внесок як у теорію, так і в застосування систем зі зворотними зв'язками зробив Дж. Хопфілд. Тому деякі з конфігурацій нейронних мереж носять його ім'я. Структурна схема мережі Хопфілда наведена на рис. 10.5. Вона складається з єдиного шару нейронів, число яких є одночасно числом входів і виходів мережі.

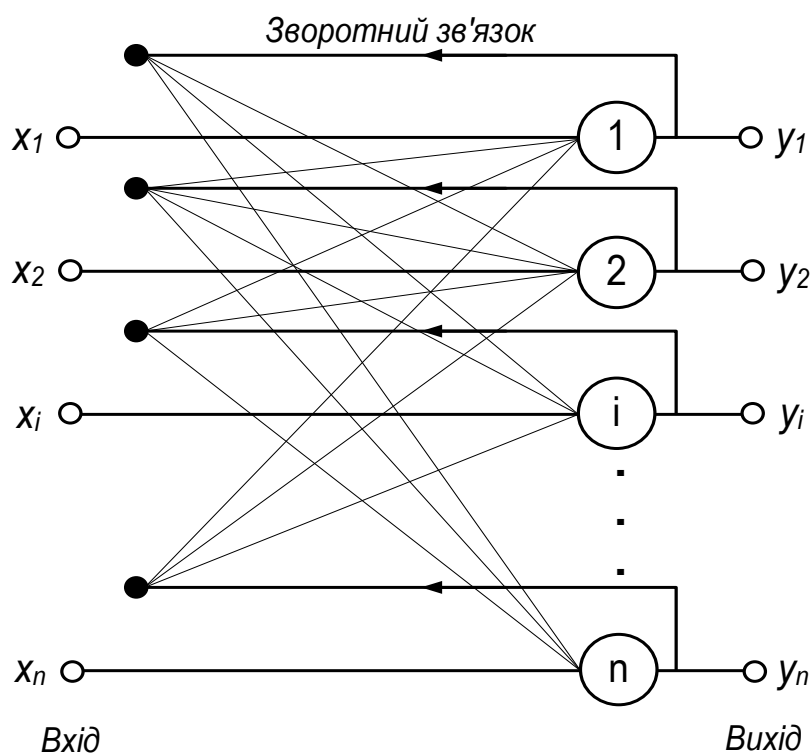


Рис. 10.5 Структурна схема нейронної мережі Хопфілда

Кожний нейрон зв'язаний синапсами з усіма іншими нейронами, а також має один вхідний синапс, через який здійснюється введення сигналу. Вихідні сигнали, як звичайно, утворюються на аксонах.

Завдання, розв'язуване даною мережею в якості асоціативної пам'яті, як правило, формулюється в такий спосіб. Відомий деякий набір двійкових сигналів (зображень, звукових оцифровок, інших даних, що описують які-небудь об'єкти або характеристики процесів), які вважаються зразковими. Мережа повинна вміти з довільного неідеального сигналу, поданого на її

вхід, виділити („згадати” за частковою інформацією) відповідний зразок (якщо такий є) або „дати висновок” про те, що вхідні дані не відповідають жодному зі зразків [191].

10.3. Навчання штучних нейронних мереж

Коли йде розмова про використання нейронних мереж і нейромережних алгоритмів, майже завжди мають на увазі певні процедури їх навчання. Нейронна мережа являє собою адаптивну систему, життєвий цикл якої складається із двох незалежних фаз – навчання й роботи мережі. Навчання вважається закінченим, коли мережа правильно функціонує на тестових прикладах і подальше навчання не викликає значної зміни вагових коефіцієнтів, які під час навчання налаштовуються. Далі мережа виконує перетворення раніше невідомих їй даних на основі сформованої нею в процесі навчання нелінійної моделі процесу. Мережа успішно працює доти, поки суттєво не зміниться реальна модель відображуваного явища (наприклад, у випадку виникнення ситуації, інформація про яку ніколи не подавалась до нейронної мережі при навчанні). Однак, навіть після цього мережа може бути „донавчена” з урахуванням нової інформації, причому при „донавчанні” попередня інформація не губиться, а узагальнюється з отриманою новою. При „ушкодженні” частини вагових коефіцієнтів нейронної мережі її властивості можуть бути повністю відновлені в процесі „донавчання”.

Від того, наскільки якісно буде виконаний етап навчання нейронної мережі, залежить здатність мережі вирішувати поставлені перед нею завдання під час експлуатації.

Теорія навчання штучних нейронних мереж розглядає три фундаментальні властивості, пов’язаних з навчанням по прикладах: *об’єм, складність навчальних прикладів і обчислювальна складність*. Під об’ємом розуміється, скільки зразків може „запам’ятати” мережа і які функції

й границі вирішення завдань можуть бути на ній сформовані. Складність навчальних прикладів визначає число навчальних прикладів, необхідних для досягнення здатності мережі до узагальнення. Важливою характеристикою є час, який витрачається на навчання. Як правило, час навчання і якість навчання пов'язані зворотною залежністю й вибирати ці параметри необхідно на основі компромісу.

Існують три *парадигми навчання*: „з вчителем”, „без вчителя”, „із підтримкою”.

У свою чергу безліч різних алгоритмів навчання діляться на два великі класи: *детерміністські* та *стохастичні алгоритми навчання*. У першому з них налаштування вагових коефіцієнтів являє собою жорстку послідовність дій, у другому – вона проводиться на основі дій, що описуються деяким випадковим процесом.

10.3.1. Навчання „з вчителем”

Розглянемо парадигми навчання нейронних мереж. Почнемо з парадигми навчання „з вчителем” (*supervised learning*). На рис. 10.6 показана схема, що ілюструє цю парадигму навчання.

Процес навчання „з вчителем” означає, що для кожного вхідного вектора (всіх сигналів, які надходять у нейронну мережу за один цикл. Їх кількість відповідає кількості входів штучної нейронної мережі) існує цільовий вектор, що представляє собою необхідний вихід (сигнали із виходів штучної нейронної мережі). Разом вони називаються *навчальною парою*. Звичайно мережа навчається на деякому числі таких навчальних пар. Кількість навчальних пар називається *об'ємом навчальної вибірки*.

Коли в мережі тільки один шар, алгоритм її навчання „з вчителем” досить очевидний, тому що правильні вихідні стани нейронів єдиного шару відомі апріорі. Тому налаштування синаптичних зв'язків іде в напрямку,

який мінімізує помилку сигналу на виході мережі (різницю між бажаним сигналом і реально отриманим у процесі навчання).

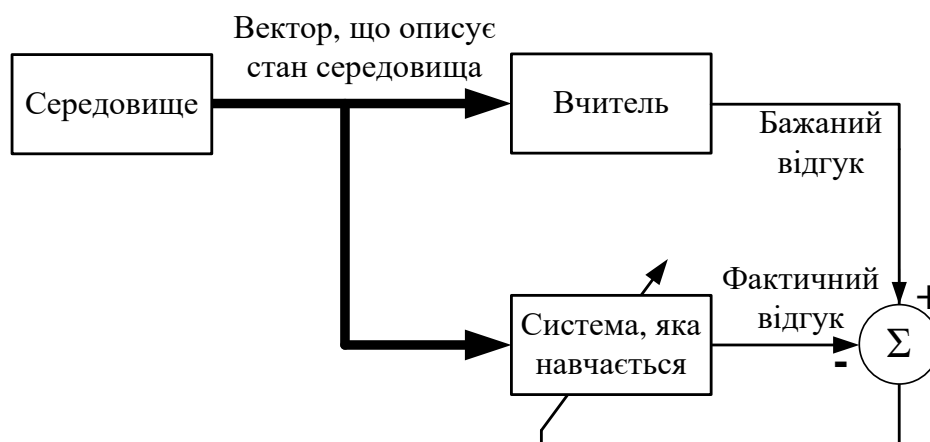


Рис. 10.6 Схема реалізації навчання „з вчителем”

У багат шарових мережах оптимальні вихідні значення сигналів нейронів усіх шарів, крім останнього, як правило, не відомі, і багат шарову нейронну мережу вже неможливо навчити, керуючись тільки величинами помилок на виходах цієї мережі. Існує кілька варіантів вирішення цієї проблеми:

- ▶ розробка наборів вихідних сигналів, що відповідають вхідним, для кожного шару нейронної мережі, що, звичайно, є дуже трудомісткою операцією, яка не завжди може бути виконана;
- ▶ динамічне налаштування вагових коефіцієнтів синапсів, у ході якої вибираються, як правило, найбільш слабкі зв'язки, які змінюються на малу величину в ту або іншу сторону. Зберігаються ж тільки ті зміни, які спричинили зменшення помилки на виході всієї мережі. Очевидно, що даний метод „проб”, незважаючи на свою гадану простоту, вимагає громіздких рутинних обчислень;
- ▶ поширення сигналів помилки від виходів нейронної мережі до її входів, у напрямку зворотному прямому поширенню сигналів у звичайному режимі роботи. Цей алгоритм навчання нейронної мережі отримав назву процедури *зворотного поширення помилки* (back-propagation

algorithm) і є найбільш широко використовуваним. Пояснення алгоритму зворотного поширення помилки наведено у Додатку В [192].

Концептуально участь вчителя можна розглядати як наявність знань про навколишнє середовище, представлених у вигляді навчальних пар „вхід-вихід”. При цьому саме середовище залишається невідомим для навченої нейронної мережі.

Тепер припустимо, що вчителю і нейронній мережі подається навчальний вектор з навколишнього середовища. На основі знань вчитель може сформулювати і передати нейронній мережі бажаний відгук, який відповідає цьому вхідному вектору. Цей бажаний результат являє собою оптимальні дії, які повинна виконати нейронна мережа. Параметри мережі коригуються з урахуванням навчального вектора і сигналу помилки. Сигнал помилки (*error signal*) – це різниця між бажаним сигналом (тим, що сформований вчителем) і поточним відгуком нейронної мережі. Коригування параметрів виконується покроково з метою імітації (*emulation*) нейронною мережею поведінки вчителя. Ця емуляція в деякому статистичному сенсі повинна бути оптимальною. Таким чином, в процесі навчання знання вчителя передаються в мережу в максимально повному обсязі.

Зображена на рис. 10.6 система є системою із зворотним зв'язком, яка не включає в себе навколишнє середовище. Продуктивність такої системи можна оцінювати в термінах середньоквадратичної помилки або суми квадратів помилок на навчальній вибірці, представленої у вигляді функції від вільних параметрів системи. Для такої функції можна побудувати багатомірну поверхню помилки (*error surface*) в координатах вільних параметрів (ваг та біасів нейронної мережі). При цьому реальна поверхня помилки усереднюється (*averaged*) на всіх можливих прикладах, представлених у вигляді пар „вхід-вихід”.

Будь-який набір параметрів мережі при навчанні „з вчителем” є однією точкою на поверхні помилок. Для підвищення продуктивності системи в часі значення помилки повинно зміщуватися в бік мінімуму на поверхні помилок.

Цей мінімум може бути як локальним, так і глобальним. Такий спуск до мінімуму можна виконати, якщо система володіє корисною інформацією про градієнт на поверхні помилок. Градієнт поверхні помилок в будь-якій точці – це вектор, який визначає напрямок найшвидшого спуску по цій поверхні. У разі навчання „з вчителем” на навчальних парах обчислюється моментальна оцінка (*instantaneous estimate*) вектора градієнта, в якій вхідний вектор вважається функцією часу. При використанні результатів такої оцінки переміщення точки по поверхні помилок зазвичай має вигляд „випадкового блукання”. Проте при використанні відповідного алгоритму мінімізації функції вартості, адекватному наборі навчальних прикладів у формі „вхід-вихід” і достатній часу для навчання системи навчання „з вчителем” здатне вирішувати такі завдання, як класифікація образів і апроксимація функцій.

У методі навчання „з вчителем” похідна активаційної функції повинна бути визначена на всій осі абсцис. У зв'язку із цим функції одиничного стрибка та інші активаційні функції з неоднорідностями не підходять. Для них застосовуються такі гладкі функції, як гіперболічний тангенс або класичний сигмоїд з експонентою.

10.3.2. Навчання „без вчителя”

Навчання нейронної мережі „без вчителя” є більш правдоподібною моделлю навчання в біологічній системі. Процес навчання, як і у випадку навчання „з вчителем”, полягає в налаштуванні вагових коефіцієнтів синапсів. Деякі алгоритми передбачають зміну й структури мережі, тобто кількості нейронів і їх зв'язків, але такі перетворення вірніше назвати більш широким терміном – самоорганізацією. Очевидно, що налаштування синапсів може проводитися тільки на підставі інформації, доступної нейрону, тобто його стану й уже наявних вагових коефіцієнтів. Виходячи із цього міркування й, що більш важливо, за аналогією з відомими принципами

самоорганізації нервових клітин, побудовані алгоритми навчання Хебба [191].

Навчання „без вчителя” (*unsupervised*) (або навчання на основі самоорганізації (*self-organized*)) здійснюється без втручання зовнішнього вчителя, або коректора, який контролює процес навчання (рис. 10.7). Існує лише незалежна від завдання міра якості (*task-independent measure*), тобто уявлення, яким повинна навчитися нейронна мережа. Вільні параметри мережі (вагові коефіцієнти та біаси) оптимізуються по відношенню до цього уявлення. Після навчання мережі на статистичні закономірності вхідного сигналу вона здатна формувати внутрішнє уявлення кодованих ознак вхідних даних і, таким чином, автоматично створювати нові класи [192, 193].

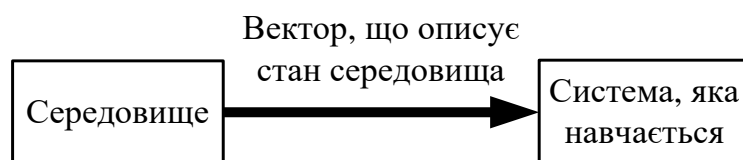


Рис. 10.7 Блокова діаграма навчання „без вчителя”

10.3.3. Навчання „з підкріпленням”

У навчанні „з підкріпленням” (*reinforcement learning*) формування відображення вхідних сигналів у вихідні виконується в процесі взаємодії із зовнішнім середовищем з метою мінімізації скалярного індексу продуктивності. На рис. 10.8 показана блокова діаграма однією з форм системи навчання „з підкріпленням”, що включає блок „критики”, який перетворює первинний сигнал підкріплення (*primary reinforcement signal*), отриманий із зовнішнього середовища, в сигнал більш високої якості, тобто евристичний сигнал підкріплення (*heuristic reinforcement signal*). Обидва ці сигнали є скалярними [194].

Така система передбачає навчання з відкладеним підкріпленням (*delayed reinforcement*). Це означає, що система отримує із зовнішнього

середовища послідовність сигналів збудження (тобто векторів стану), які призводять до генерації евристичного сигналу підкріплення.

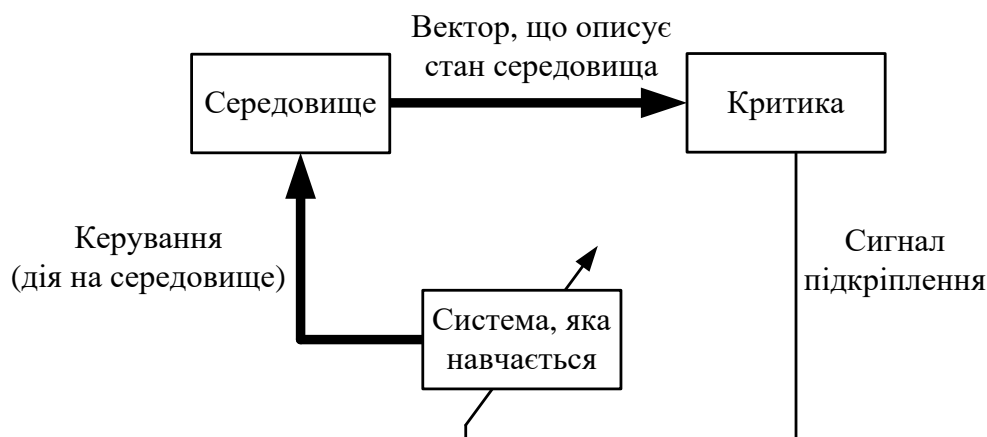


Рис. 10.8 Блокова діаграма навчання „з підкріпленням”

Метою навчання є мінімізація *функції вартості переходу*. Вона визначається як математичне очікування кумулятивної вартості дій, що виконані протягом декількох кроків, а не просто поточної вартості. Може виявитися, що деякі виконані раніше дії були визначальними у формуванні загальної поведінки всієї системи. Функція машини, яка навчається (*learning machine*), що складає другий компонент системи, визначає ці дії і формує на їх основі сигнал зворотного зв'язку. Він надходить в зовнішнє середовище. Практична реалізація навчання з відкладеним підкріпленням ускладнена через дві причини:

- не існує вчителя, який формує бажаний відгук на кожному кроці процесу навчання;
- наявність затримки при формуванні первинного сигналу підкріплення вимагає рішення тимчасового завдання присвоювання коефіцієнтів довіри (*temporal credit*). Це означає, що машина, яка навчається, повинна бути здатна присвоювати коефіцієнти довіри і недовіри діям, виконаним на всіх етапах, що призводять до кінцевого результату, в той час як первинний сигнал підкріплення формується тільки на основі кінцевого результату.

Незважаючи на ці труднощі, системи навчання з відкладеним підкріпленням є дуже привабливими. Вони складають базис систем, взаємодіючих з зовнішнім середовищем, розвиваючи таким чином здатність самостійного вирішення виникаючих завдань на основі лише власних результатів взаємодії з середовищем.

10.4. Особливості використання штучних нейронних мереж у системах керування

Розробка систем керування завжди відбувається поетапно. У якості таких етапів можна виділити: етап розробки концепції побудови системи керування; етап моделювання системи керування, відповідно до запропонованої концепції побудови; етап аналізу отриманих результатів; етап доробки (модернізації) концепції побудови системи керування. Протягом усіх цих етапів не припиняються теоретичні дослідження, які дозволяють вибирати основні напрямки удосконалення спочатку сформульованої концепції побудови системи керування й поширювати її основні ідеї на ряд суміжних областей.

За аналогічною схемою відбувається розвиток систем керування, що використовують штучні нейронні мережі. Однак слід відмітити, що велика кількість розроблених апаратних і програмних моделей нейромережних систем керування часто випереджають теоретичне розуміння процесів, що відбуваються при цьому, і наявних проблем.

Необхідним етапом розв'язку завдань керування нелінійними динамічними системами є побудова їх адекватних математичних моделей, що базується, як правило, на теоретичному й експериментальному аналізі властивостей цих систем. Теоретичний аналіз процесів, що відбуваються в системі, дозволяє одержати математичний опис у вигляді, наприклад, диференціальних рівнянь. При експериментальному аналізі на основі спостережень вхідних і вихідних сигналів системи отримують модель.

Незважаючи на величезну кількість робіт, різноманіття видів нелінійностей не дозволяє створити єдину теорію ідентифікації нелінійних систем. Найбільш часто застосовується класичний підхід заснований на апроксимації нелінійностей, наприклад, рядами Вольтера, Гаммерштейна, Вінера, поліномами Колмогорова-Габора тощо. Однак область застосування таких моделей обмежена. Крім того, додаткові труднощі одержання адекватного математичного опису обумовлені наявністю в реальних сигналах перешкод.

Однією із класичних моделей систем керування є модель зі зворотним зв'язком та регульованими в реальному масштабі часу коефіцієнтами, наприклад, регулятор Астрома із самоналаштуванням. Коефіцієнти такого регулятора підлаштовуються протягом кожного циклу керування відповідно до оцінки параметрів системи. Блок-схема керування зі зворотним зв'язком і регульованими в реальному масштабі часу коефіцієнтами наведена на рис. 10.6.

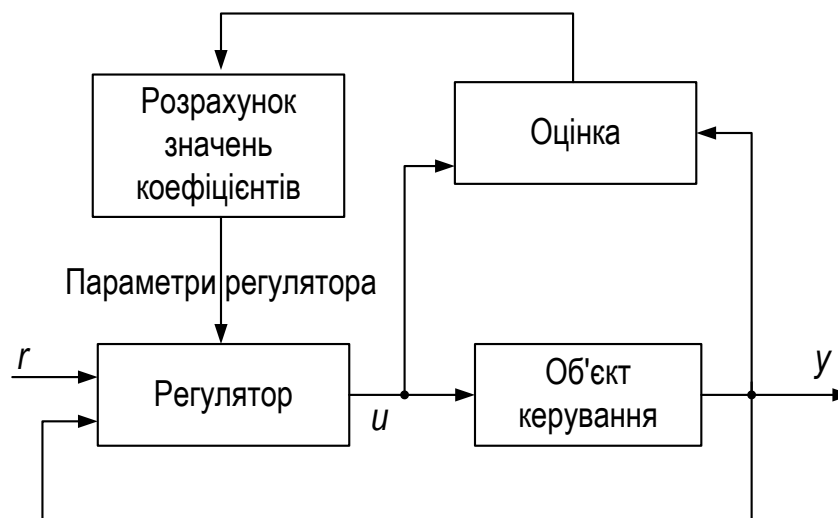


Рис. 10.6 Блок-схема керування зі зворотним зв'язком і регульованими коефіцієнтами

На рис. 10.6: r – уставка, u – керування, y – узагальнена координата руху мехатронної системи.

Іншою добре відомою моделлю системи керування є модель Ляпунова. Системи адаптивного керування, що використовують еталонну модель

Ляпунова проектують таким чином, щоб вихідний сигнал керованої моделі зрештою відповідав вихідному сигналу попередньо визначеної моделі, яка має бажані характеристики. Така система повинна бути асимптотично стійкою, тобто керована система відслідковує еталонну модель із нульовою помилкою. Більше того, перехідні процеси на етапі адаптивного керування або навчального керування мають гарантовані межі. Блок-схема адаптивного керування з еталонною моделлю представлена на рис. 10.7.

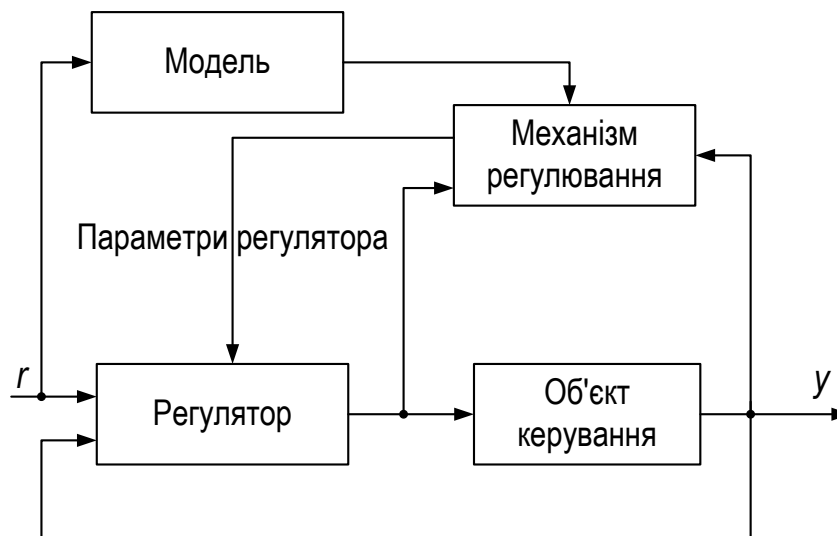


Рис. 10.7 Блок-схема адаптивного керування з еталонною моделлю

Системи керування, що використовують штучні нейронні мережі є однією з можливих альтернатив класичним методам керування. Можливість використання нейронних мереж для розв'язування завдань керування багато в чому ґрунтується на тому, що нейронна мережа, яка складається із двох шарів, може апроксимувати будь-яку функцію дійсних чисел із заданим ступенем точності [195].

Одним з перших методів, які використовувались для побудови нейромережних систем керування, був метод, заснований на „копіюванні” існуючого контролера. Застосувавши цей метод, в 1964 році Уїдроу назвав його методом побудови експертної системи за рахунок одержання знань від уже існуючого експерта. Архітектура такої системи керування представлена на рис. 10.8.

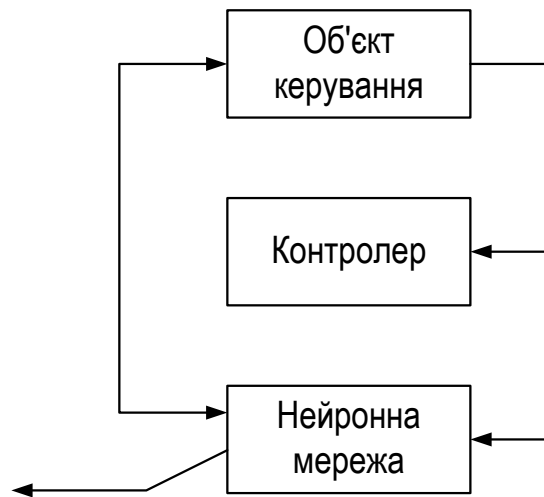


Рис. 10.8 Нейромережева система керування, заснована на „копіюванні” існуючого контролера

Дивлячись на рис. 10.8, можна засумніватися в корисності цього методу. Навіщо використовувати ще один керуючий контролер (у вигляді нейронної мережі), якщо один вже існує? Однак, по-перше, існуючий контролер може бути незручний у використанні (наприклад, у ролі такого контролера може виступати людина), а по-друге, для виконання ефективного керування нейронна мережа може використовувати відмінну, від існуючого контролера, інформацію про стан об'єкта керування, яку, наприклад, легше виміряти, формалізувати тощо.

У цей час достатньо добре розроблений і широко використовується цілий ряд інших можливих архітектур побудови нейромережних систем керування. Їх призначення – виконання адекватного керування динамікою стану об'єкта керування від початкового стану до бажаного кінцевого стану, причому зміна станів повинна відбуватися оптимально. Організація контролю над станом об'єкта керування й реалізація нейромережного контролера в значній мірі залежать від обраного алгоритму навчання й використовуваної структури керування. Найбільш широко використовуваними є схеми прямого (безпосереднього) й непрямого керування. При цьому найчастіше в якості алгоритму навчання використовується алгоритм зворотного поширення помилки.

У схемі непрямого керування параметри об'єкта керування визначаються в кожний момент часу й потім використовуються для оцінки параметрів контролера (рис. 10.9). Таким чином, має місце явно виражений процес ідентифікації об'єкта керування.

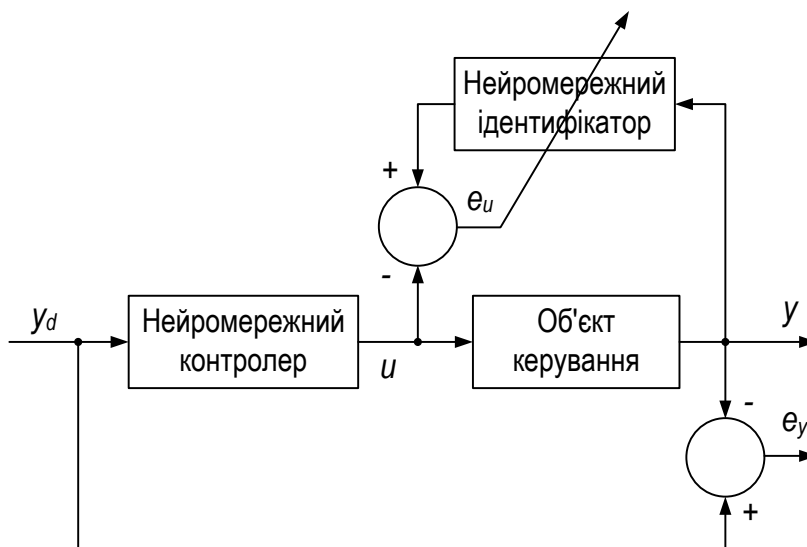


Рис. 10.9 Схема непрямого керування

Недоліком такої схеми є те, що ідентифікація й керування ґрунтуються винятково на помилці керування e_u , і, отже, мінімізацію помилки відпрацювання узагальненої координати e_y на виході системи гарантувати не можна.

У схемі прямого керування параметри нейромережного контролера регулюються таким чином, щоб зменшити безпосередньо помилку виходу e_y об'єкта керування (рис. 10.10).

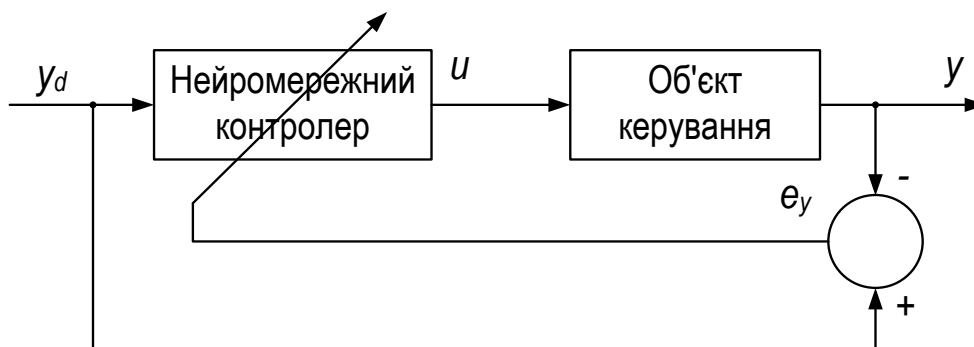


Рис. 10.10 Схема прямого керування

У якості цільової функції, яка повинна бути мінімізована контролером, використовується середньоквадратична помилка на виході об'єкта керування:

$$e_y = \frac{1}{2}(y_d - y)^2. \quad (10.9)$$

При використанні нейронних мереж відсутні обмеження на лінійність системи. Цей підхід ефективний в умовах шумів і після закінчення навчання забезпечує керування в реальному масштабі часу. Нейромережні системи керування більш гнучко налаштовуються на реальні умови, утворюючи моделі повністю адекватні поставленому завданню, що не містять обмежень, пов'язаних з побудовою формальних систем. Крім того, нейромережні системи керування не тільки реалізують стандартні адаптивні методи керування, але й пропонують свої алгоритмічні підходи до ряду завдань, розв'язок яких викликає складнощі внаслідок неформалізованості.

Контролери, що побудовані на основі нейронних мереж, ефективні у випадках, коли створення адекватної аналітичної моделі виконавчої системи й синтез на її основі регуляторів у край складний. Така ситуація може бути обумовлена цілим рядом факторів, серед яких найпоширенішими є [191]:

- ❖ наявність заздальгідь невизначених зовнішніх впливів (наприклад, при роботі машини в екстремальних середовищах);
- ❖ непостійність параметрів і структури самої мехатронної системи;
- ❖ істотні збурюючі внутрішні впливи (наприклад, дія сил сухого й в'язкого тертя в механічних пристроях);
- ❖ складні динамічні взаємозв'язки між елементами системи;
- ❖ технічні й методичні проблеми з постановкою й проведенням експериментальних досліджень на реальних об'єктах керування для ідентифікації параметрів математичної моделі з необхідною точністю.

Таким чином, нейронні мережі дозволяють вирішувати складні задачі синтезу систем керування.

Питання та завдання для самоперевірки до десятого розділу:

1. Поясніть структуру штучного нейрона та опишіть його математичну модель.
2. Які активаційні функції штучних нейронів вам відомі?
3. Які типи структур штучних нейронних мереж ви знаєте?
4. Які парадигми навчання штучних нейронних мереж існують? Дайте пояснення суті кожної з них.
5. Які парадигми навчання штучних нейронних мереж використовуються для задач керування та регулювання мехатронними об'єктами?
6. У чому полягає особливість методу навчання штучних мереж за парадигмою «із підкріпленням»?
7. Поясніть сутність методу зворотного поширення помилки.
8. Які ви знаєте методи використання нейронних мереж у системах керування?
9. Які переваги використання штучних нейронних мереж перед іншими видами систем керування вам відомі?

ДОДАТКИ

ДОДАТОК А

Операційний підсилювач

Загальна характеристика

Операційний підсилювач (ОП) (англ. *operational amplifier*) – підсилювач постійного струму з диференційним входом, що має високий коефіцієнт підсилення. Призначений для виконання різноманітних операцій над аналоговими сигналами. Операційні підсилювачі застосовуються в різноманітних схемах радіотехніки, автоматики, інформаційно-вимірювальної техніки, – там, де необхідно підсилювати сигнали, в яких є постійна складова.

В даний час ОП отримали широке застосування, як у вигляді окремих мікросхем, так і у вигляді функціональних блоків – у складі складніших мікросхем. Така популярність обумовлена тим, що ОП є універсальним блоком з характеристиками, близькими до ідеальних, на основі якого можна побудувати безліч різноманітних електронних вузлів.

ОП спочатку був спроектований для виконання математичних операцій (звідси його назва), шляхом використання напруги як аналогової величини. Такий підхід лежить в основі аналогових комп'ютерів, в яких ОП використовувалися для моделювання базових математичних операцій (додавання, віднімання, інтегрування, диференціювання тощо). Проте, ідеальний ОП є багатофункціональним схемотехнічним рішенням. Крім застосування для виконання математичних операцій, він має безліч інших застосувань.

Реальні ОП є наближенням до ідеальних, базуються на транзисторах, електронних лампах, інших активних компонентах, і виготовляються у вигляді дискретних або інтегральних схем.

Позначення ОП

На схемах ОП може позначатись декількома способами (рис. А.1).

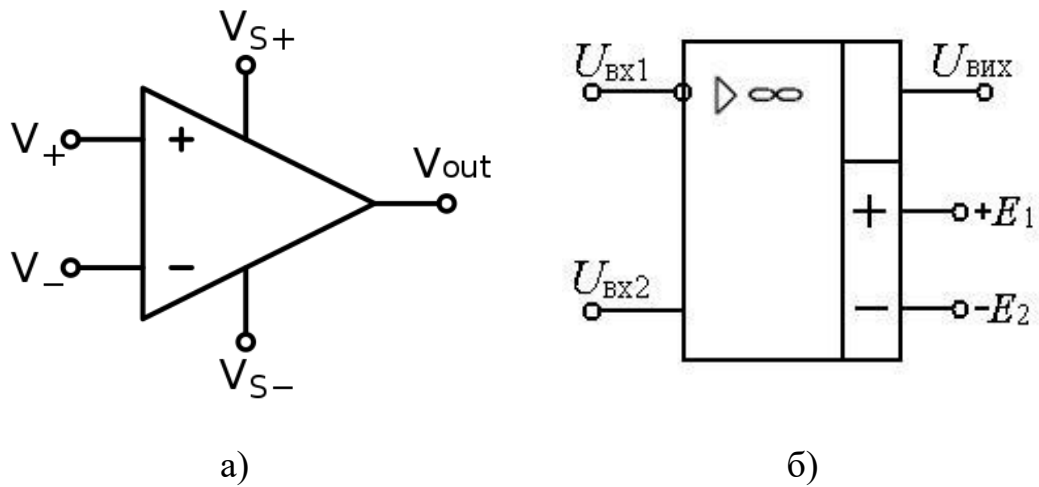


Рис. А.1 Позначення ОП: а) на схемах; б) згідно з ДСТУ

На рис. А.1 використані такі позначення:

V_+ позначає неінвертуючий вхід;

V_- позначає інвертуючий вхід;

V_{out} позначає вихід;

V_{s+} позначає плюс джерела живлення (також може позначатися як V_{DD} , V_{CC} , або V_{CC+})

V_{s-} позначає мінус джерела живлення (також може позначатися як V_{SS} , V_{EE} , або V_{CC-}).

Вказані п'ять виводів має будь-який ОП, вони необхідні для його функціонування.

Виводи живлення (V_{s+} і V_{s-}) можуть бути позначені по-різному, але незалежно від позначень призначення їхнє залишається одним і тим самим. Часто виводи живлення не малюють на схемі, щоб не ускладнювати її неістотними деталями. При цьому спосіб підключення цих виводів явно не вказується, або навіть вважається очевидним (особливо часто це відбувається, при зображенні одного ОП, з мікросхеми, що містить 4 ОП в одному корпусі, і має загальні виводи живлення для всіх чотирьох ОП). При позначенні ОП на схемах, можна міняти місцями інвертуючий і

неінвертуючий входи, якщо це зручно; виводи живлення, як правило, завжди розміщують однаково (додатний вгорі).

Живлення ОП.

У загальному випадку, ОП використовує біполярне живлення, тобто джерело живлення, що має три виводи, з потенціалами: U_+ (до нього підключається V_{s+}), 0 і U_- (до нього підключається V_{s-}).

Вивід джерела живлення з нульовим потенціалом безпосередньо до ОП, зазвичай, не підключається, але, як правило, є загальною точкою схеми і використовується для створення зворотного зв'язку. Тому часто замість біполярного використовується простіше, однополярне, джерело живлення, а загальна точка створюється штучно.

ОП здатні працювати в широкому діапазоні напруги джерела живлення. Типові напруги живлення для ОП загального застосування від $\pm 1,5$ В до ± 15 В (тобто $U_+ = 1,5 \dots 15$ В, $U_- = -1,5 \dots -15$ В).

Ідеальний ОП

Ідеальний ОП – це підсилювач з диференціальними входами, який повинен мати наступні властивостями:

- 1) нескінченний коефіцієнт підсилення за напругою в нескінченно широкій смузі частот, зокрема амплітуда вихідного сигналу повинна залишатися сталою на будь-якій частоті (реальний ОП має коефіцієнт підсилення $10^5 \dots 10^6$);
- 2) нескінченно великий вхідний і нульовий вихідний опори;
- 3) рівність нулю вихідної напруги при рівних напругах на входах;
- 4) підсилювач не повинен мати шумових і дрейфових похибок, що проявляються в заданому діапазоні температур протягом певного часу;
- 5) нескінченно велика швидкість наростання напруги на виході ОП.

На практиці ні одна з цих властивостей не може бути досягнена повністю, однак до них можна наблизитися з достатньою для практичного застосування точністю.

Схема вмикання неінвертуючого ОП

Від підсилювача потрібно мати наявність на виході напруги, що відрізняється від вхідного в K разів, тобто $U_{вих} = KU_{вх}$. Подаємо на неінвертуючий вхід ОП сам вхідний сигнал, а на інвертуючий – частину вихідного сигналу з резистивного подільника напруги (рис. А.2).

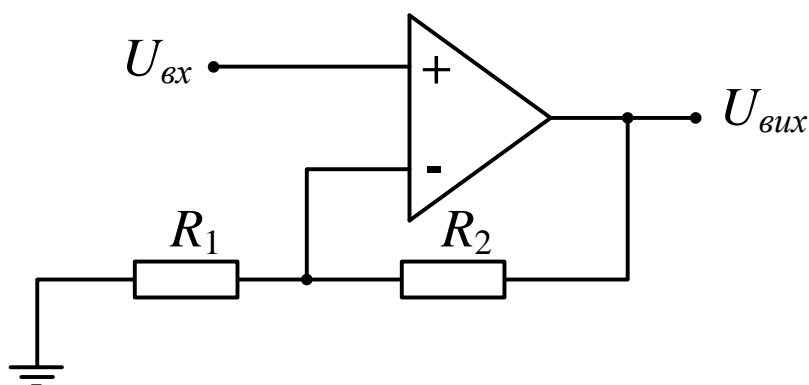


Рис. А.2. Найпростіша схема вмикання ОП (неінвертуючий підсилювач)

Розрахунок реального коефіцієнта посилення для ідеального (або реального, але який можна з певними припущеннями вважати ідеальним) підсилювача дуже простий. Відмітимо, що в тому випадку, коли підсилювач знаходиться в стані рівноваги, напруги на його входах можна вважати однаковими. Виходячи з цього маємо, що падіння напруги на резисторі R_1 рівне $U_{вх}$, а на всьому подільнику напруг $R_1 + R_2$ подає $U_{вих}$. Відмітимо, що, оскільки вхідний опір ОП дуже великий, то струмом, який надходить на інвертуючий (-) вхід ОП можна знехтувати, і струм, що протікає через резистори подільника, можна прийняти однаковими. Струм через опір R_1

рівний $I_{R_1} = \frac{U_{вх}}{R_1}$, а через весь подільник напруги $I_{R_1 + R_2} = \frac{U_{вих}}{R_1 + R_2}$. Таким

чином $I_{R_1} = I_{R_1 + R_2}$, звідки $\frac{U_{вх}}{R_1} = \frac{U_{вих}}{R_1 + R_2}$. Отже $U_{вих} = \frac{U_{вх}}{R_1} (R_1 + R_2) = U_{вх} (1 + \frac{R_2}{R_1})$.

Необхідно звернути увагу, що в неінвертуючій схемі вмикання коефіцієнт підсилення напруги завжди більший або рівний 1, незалежно від номіналів використовуваних резисторів.

Таким чином, коефіцієнт передачі посилювача, побудованого на ОП з достатньо великим підсиленням, практично залежить тільки від параметрів зворотного зв'язку. Ця корисна властивість дозволяє проектувати системи з дуже стабільним коефіцієнтом передачі, необхідним, наприклад, при вимірюванні і обробці сигналів із датчиків.

Схема вмикання інвертуючого ОП

Для ОП, включеного по інвертуючій схемі (рис. А.3), розрахунок при прийнятих припущеннях теж не представляє складності.

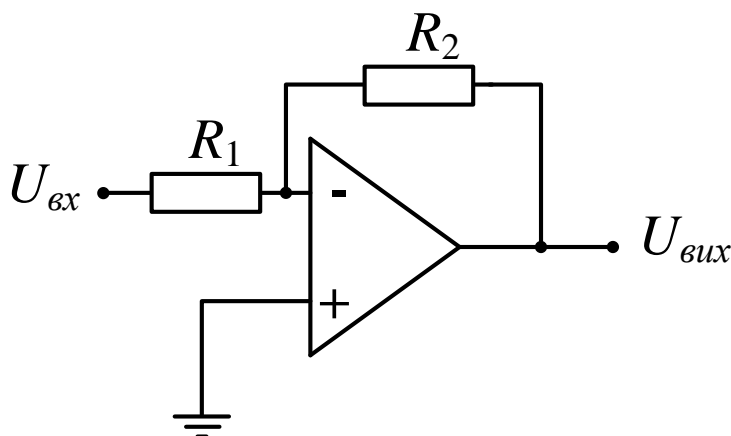


Рис. А.3 Найпростіша схема вмикання ОП (інвертуючий підсилювач)

Для цього слід зазначити, що напруга в середній точці подільника, а саме на інвертуючому вході (-) підсилювача рівна нулю (так звана віртуальна земля). Звідси падіння напруги на резисторах рівні, відповідно, вхідній і вихідній напрузі. Струм через резистори також можна прийняти однаковим, оскільки через інвертуючий вхід (-) струм практично відсутній, як було

вказано вище. Звідси можемо отримати $\frac{U_{вх}}{R_1} = -\frac{U_{вих}}{R_2}$. Маємо $U_{вих} = -U_{вх} \frac{R_2}{R_1}$.

Отже коефіцієнт підсилення обчислюється за формулою: $K = -\frac{R_2}{R_1}$.

Прямий вхід ОП підключений до землі. Отже, ОП постаратиметься зробити так, щоб і на інверсному вході був нуль. Для цього йому потрібно напругу на виході опустити нижче нуля, що ви і бачите на схемі.

Знак мінус вказує на те, що ОП інвертує вхідний сигнал: при поданні вхідної постійної напруги вихідна напруга буде протилежної полярності, а при поданні вхідної змінної напруги буде до неї у протифазі.

Слід звернути увагу, що в інвертуючій схемі включення ОП коефіцієнт підсилення може бути як більше, так і менше одиниці і залежить від номіналів резисторів подільника напруги. Тобто підсилювач може використовуватися як активний атенюатор (послаблювач) вхідної напруги.

Наведений аналіз справедливий лише за умови, що вхідний сигнал не перевищує таких значень, при яких напруга на виході ОП знаходиться на лінійній ділянці характеристики ОП.

ДОДАТОК Б

Приклади розв'язування задач оптимального керування

Постановка задачі.

Для більшості мехатронних машин робочі органи у процесі руху на початковій стадії моделювання (у першому наближенні) можна представити у вигляді руху матеріальної точки. Диференціальне рівняння руху одномасової механічної системи має такий вигляд:

$$m\ddot{x} = F - W, \quad (\text{Б.1})$$

де m – зведена до поступального руху маса системи; x – узагальнена координата системи (поступальне переміщення); F – приводне зусилля; W – сила статичного опору руху системи. Крапка над символом означає диференціювання за часом.

Рівняння (Б.1), з урахуванням позначень $x=x_1$, $(F-W)/m=u$ можна подати у канонічному вигляді:

$$\begin{cases} \dot{x}_1 = x_2, \\ \dot{x}_2 = u. \end{cases} \quad (\text{Б.2})$$

Виконаємо синтез оптимального керування для системи, рух якої описується рівняннями (Б.1).

Критерієм оптимізації оберемо інтегральний функціонал, який за структурою є комплексним критерієм:

$$I_{\text{комп}} = \int_0^T (k_1 x_1^2 + k_2 x_2^2 + k_3 u^2) dt, \quad (\text{Б.3})$$

де T – тривалість руху системи; k_1 , k_2 , k_3 – коефіцієнти при відповідних доданках у підінтегральному виразі, причому:

$$\begin{cases} k_1 = \delta_1 \tilde{I}_1^{-1}, \\ k_2 = \delta_2 \tilde{I}_2^{-1}, \\ k_3 = (1 - \delta_1 - \delta_2) \tilde{I}_3^{-1}. \end{cases} \quad (\text{Б.4})$$

де δ_1 та δ_2 – вагові коефіцієнти, які враховують важливість першого та другого доданків у підінтегральному виразі критерію (Б.3); \tilde{I}_1 , \tilde{I}_2 , \tilde{I}_3 – мінімально можливі значення одиничних критеріїв (наприклад, \tilde{I}_1 є мінімально можливою величиною критерію (Б.3) при умові $\delta_1=1$).

Будемо шукати оптимальне керування при таких крайових умовах:

$$\begin{cases} x_1(0) = s_0, \quad x_2(0) = v_0; \\ x_1(T) = x_2(T) = 0. \end{cases} \quad (\text{Б.5})$$

Таким чином, необхідно перевести механічну систему з деякого початкового положення, яке характеризується ненульовими значеннями положення s_0 та швидкості v_0 , у нульове положення при мінімізації критерію за виразом (Б.3). Для механічної системи такий режим руху означає загальмовування.

Розв’язування задачі методом динамічного програмування

Для розв’язання цієї задачі використаємо динамічне програмування. Основне функціональне рівняння Беллмана для критерію (Б.3) прийме такий вигляд:

$$\min \left[k_1 x_1^2 + k_2 x_2^2 + k_3 u^2 + \frac{\partial S}{\partial x_1} x_2 + \frac{\partial S}{\partial x_2} u \right] = 0, \quad (\text{Б.6})$$

де S – функція Беллмана.

Мінімум правої частини рівняння (Б.6) будемо шукати по параметру керування u для чого продиференціюємо її за u та прирівняємо отримане до нуля:

$$2k_3 u + \frac{\partial S}{\partial x_2} = 0. \quad (\text{Б.7})$$

Знайдемо з рівняння (Б.7) керування u :

$$u = -\frac{1}{2k_3} \frac{\partial S}{\partial x_2} \quad (\text{Б.8})$$

та підставимо отримане у рівняння (Б.6), в результаті чого будемо мати:

$$k_1 x_1^2 + k_2 x_2^2 + \frac{\partial S}{\partial x_1} x_2 - \frac{1}{4k_3} \left(\frac{\partial S}{\partial x_2} \right)^2 = 0. \quad (\text{Б.9})$$

Рівняння (Б.9) є нелінійним диференціальним рівнянням у частинних похідних. Будемо шукати його розв'язок у вигляді квадратичної форми, яка задовольняє кінцеві умови руху системи (Б.5):

$$S = A_1 x_1^2 + A_2 x_1 x_2 + A_3 x_2^2 \quad (\text{Б.10})$$

Візьмемо частинні похідні з виразу (Б.10) за параметрами x_1 та x_2 :

$$\frac{\partial S}{\partial x_1} = 2A_1 x_1 + A_2 x_2, \quad (\text{Б.11})$$

$$\frac{\partial S}{\partial x_2} = A_2 x_1 + 2A_3 x_2. \quad (\text{Б.12})$$

Підставимо вирази (Б.11) і (Б.12) у рівняння (Б.9) і отримаємо одне алгебраїчне рівняння:

$$x_1^2 \left(k_1 - \frac{A_2^2}{4k_3} \right) + x_2^2 \left(k_2 + A_2 - \frac{A_3^2}{k_3} \right) + x_1 x_2 \left(2A_1 - \frac{A_2 A_3}{k_3} \right) = 0. \quad (\text{Б.13})$$

Рівняння (Б.13) буде справедливим у тому випадку коли вирази у дужках будуть рівні нулю, оскільки $x_1 \neq 0$, $x_2 \neq 0$. Це дає підстави замінити рівняння (Б.13) на систему алгебраїчних рівнянь:

$$\begin{cases} k_1 - \frac{A_2^2}{4k_3} = 0, \\ k_2 + A_2 - \frac{A_3^2}{k_3} = 0, \\ 2A_1 - \frac{A_2 A_3}{k_3} = 0. \end{cases} \quad (\text{Б.14})$$

Розв'язок системи рівнянь (Б.14) буде мати два дійсних та два комплексних кореня. Оберемо один дійсний, який відповідає стійкому руху системи.

Підставивши отримані корені у вираз (Б.10) та враховуючи рівність (Б.8), отримаємо функцію оптимального керування у вигляді зворотного зв'язку:

$$u = -\frac{\sqrt{k_1} \sqrt{k_3}}{k_3} x_1 - \frac{\sqrt{(k_2 + 2\sqrt{k_1} \sqrt{k_3}) k_3}}{k_3} x_2. \quad (\text{Б.15})$$

Крім того, знайдемо функції для фазових координат системи. Для цього підставимо керування у диференціальне рівняння (Б.1) та розв'яжемо його при відповідних початкових умовах (Б.5). У результаті отримаємо:

$$\begin{aligned} x_1 = & \left[\left\{ \sqrt{-k_2 + 2\sqrt{k_1} \sqrt{k_3}} s_0 \cos\left(\frac{\sqrt{-k_2 + 2\sqrt{k_1} \sqrt{k_3}} t}{2\sqrt{k_3}}\right) + (2k_3 v_0 + \sqrt{(k_2 + 2\sqrt{k_1} \sqrt{k_3}) k_3} s_0) \times \right. \right. \\ & \times \sin\left(\frac{\sqrt{-k_2 + 2\sqrt{k_1} \sqrt{k_3}} t}{2\sqrt{k_3}}\right) \left. \right\} \left\{ \cosh\left(\frac{\sqrt{k_2 + 2\sqrt{k_1} \sqrt{k_3}} t}{2\sqrt{k_3}}\right) - \sinh\left(\frac{\sqrt{k_2 + 2\sqrt{k_1} \sqrt{k_3}} t}{2\sqrt{k_3}}\right) \right\} \right] \times \\ & \times [\sqrt{-k_2 + 2\sqrt{k_1} \sqrt{k_3}} \sqrt{k_3}]^{-1}; \end{aligned} \quad (\text{Б.16})$$

$$\begin{aligned} x_2 = & -\left[\left\{ -\sqrt{-k_2 + 2\sqrt{k_1} \sqrt{k_3}} \sqrt{k_3} v_0 \cos\left(\frac{\sqrt{-k_2 + 2\sqrt{k_1} \sqrt{k_3}} t}{2\sqrt{k_3}}\right) + (\sqrt{(k_2 + 2\sqrt{k_1} \sqrt{k_3}) k_3} \times \right. \right. \\ & \times v_0 + 2\sqrt{k_1} \sqrt{k_3} s_0) \sin\left(\frac{\sqrt{-k_2 + 2\sqrt{k_1} \sqrt{k_3}} t}{2\sqrt{k_3}}\right) \left. \right\} \left\{ \sqrt{(k_2 + 2\sqrt{k_1} \sqrt{k_3}) k_3} \times \right. \\ & \times \cosh\left(\frac{\sqrt{-k_2 + 2\sqrt{k_1} \sqrt{k_3}} t}{2\sqrt{k_3}}\right) - \sqrt{k_2 + 2\sqrt{k_1} \sqrt{k_3}} \sqrt{k_3} \sinh\left(\frac{\sqrt{-k_2 + 2\sqrt{k_1} \sqrt{k_3}} t}{2\sqrt{k_3}}\right) \left. \right\} \right] \times \\ & \times [\sqrt{-k_2 + 2\sqrt{k_1} \sqrt{k_3}} \sqrt{k_3} \sqrt{(k_2 + 2\sqrt{k_1} \sqrt{k_3}) k_3}]^{-1}. \end{aligned} \quad (\text{Б.17})$$

Зазначимо, що такі функції переміщення та швидкості отримано при умові, що на систему не діють стохастичні збурення. Якщо ж такі збурення будуть присутні, то x_1 , x_2 та u будуть відрізнятися від наведених (Б.15)-(Б.17). Для практичної реалізації керування у вигляді зворотного зв'язку необхідно мати датчики положення та швидкості механічної системи. Формування керуючої величини у конкретний момент часу повинен базуватись на вимірах цих датчиків. Таким чином, керуюча функція наперед невідома, вона синтезується протягом руху системи за допомогою механізму зворотного зв'язку.

Використання класичного варіаційного числення.

Розв'яжемо оптимізаційну задачу (Б.1), (Б.3), (Б.5) класичним варіаційним методом. Умовою мінімуму функціоналу за виразом (Б.3) є рівняння Ейлера-Пуассона:

$$x^{IV} - \frac{k_2}{k_3} \ddot{x} + \frac{k_1}{k_3} x = 0. \quad (\text{A.18})$$

Для того, щоб розв'язати це однорідне диференціальне рівняння необхідно скласти відповідне характеристичне рівняння:

$$p^4 - \frac{k_2}{k_3} p^2 + \frac{k_1}{k_3} p = 0. \quad (\text{B.19})$$

Розв'язок рівняння (Б.19) має два дійсних (один з яких рівний нулю $p_1=0$) та два комплексних спряжених кореня. Тому розв'язок рівняння (Б.19) необхідно шукати у вигляді:

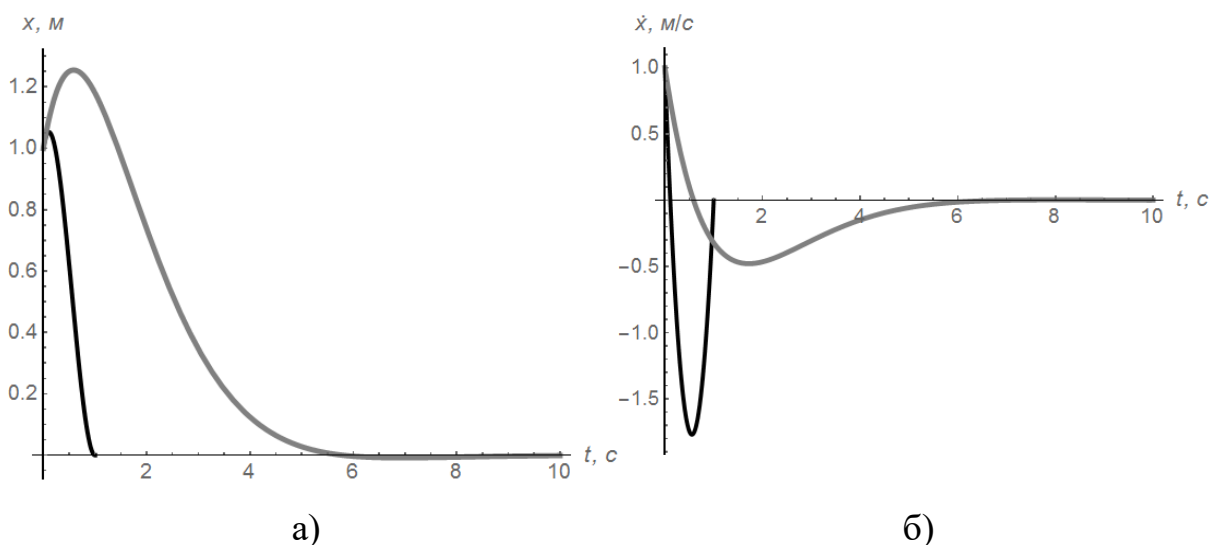
$$x = C_1 + C_2 e^{p_2 t} + e^{i\alpha t} [C_3 \sin(t\beta) + C_4 \cos(t\beta)], \quad (\text{B.20})$$

де C_1 , C_2 , C_3 , C_4 – постійні інтегрування, які визначаються за допомогою крайових умов (Б.5); p_2 – дійсний ненульовий корінь рівняння (Б.19); α , β –

дійсна та комплексна частина спряжених комплексних коренів рівняння (Б.19), тобто $p_{3,4}=\alpha\pm i\beta$. Не будемо приводити розв'язок крайової задачі (Б.5), (Б.18) оскільки він має значний об'єм. Приведемо графічну інтерпретацію отриманих залежностей. Для оптимального керування оберемо тривалість режиму руху меншу, ніж для оптимального керування у вигляді зворотного зв'язку. Зазначимо, що неможливо наперед визначити тривалість руху для керування у вигляді зворотного зв'язку, тому задамо деяку апріорну величину тривалості руху.

На рис. Б.1 приведені графіки для обох керувань та відповідні їм графіки функцій фазових координат системи. Графіки для оптимального керування, яке відповідає програмному керуванню (Б.20), зображено лініями чорного кольору, а керування у вигляді зворотного зв'язку (Б.15) – сірими лініями.

З графіків приведених на рис. Б.1. видно, що тривалість $T=1$ с недостатня для того, щоб реалізувати керування у вигляді зворотного зв'язку: система не встигає перейти у нульовий стан. Програмне оптимальне керування дозволяє перейти у нульовий стан за будь який час T , що є перевагою такого виду керування, оскільки наперед відомо тривалість руху системи і її можна регулювати. Це необхідно для того, щоб узгодити між собою рухи складних механічних систем (наприклад, крани-штабелери, промислові роботи тощо).



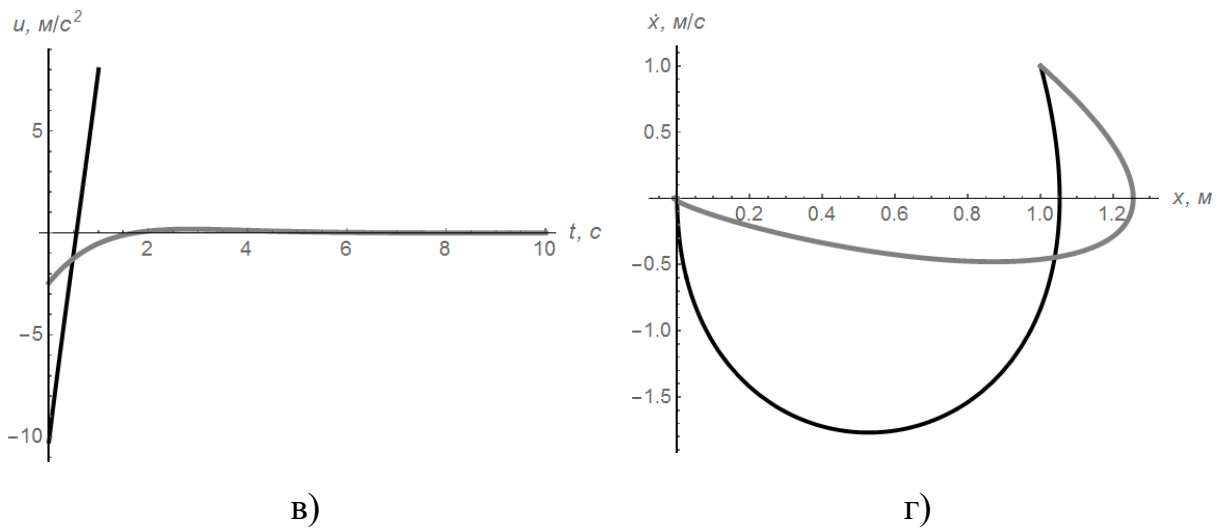
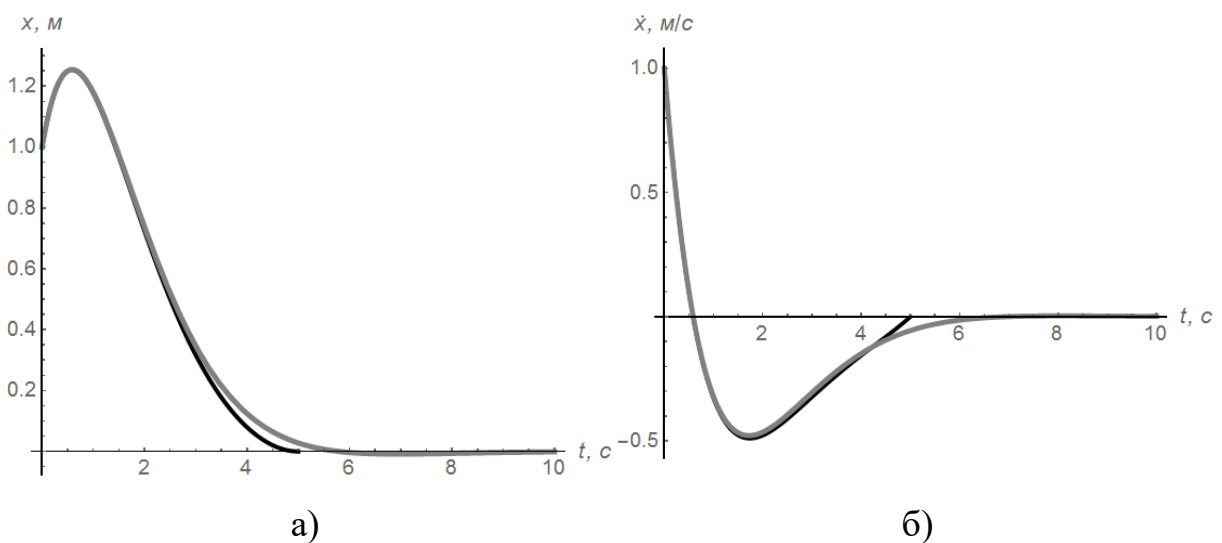


Рис. Б.1. Графіки функцій фазових координат системи для оптимальних керувань: а) переміщення; б) швидкість; в) прискорення (функція керування); г) фазова траєкторія

Для того, щоб визначити тривалість руху системи для керування у вигляді зворотного зв'язку необхідно розв'язати систему нелінійних алгебраїчних рівнянь, що є складною задачею. Можна шукати розв'язок чисельними методами, або знаходити розв'язок для конкретних умов руху при реалізації керування на практиці.

На рис. Б.2 показано графіки, які відповідають програмному керуванню (при $T=5$ с) та керуванню у вигляді зворотного зв'язку (при $T=10$ с).



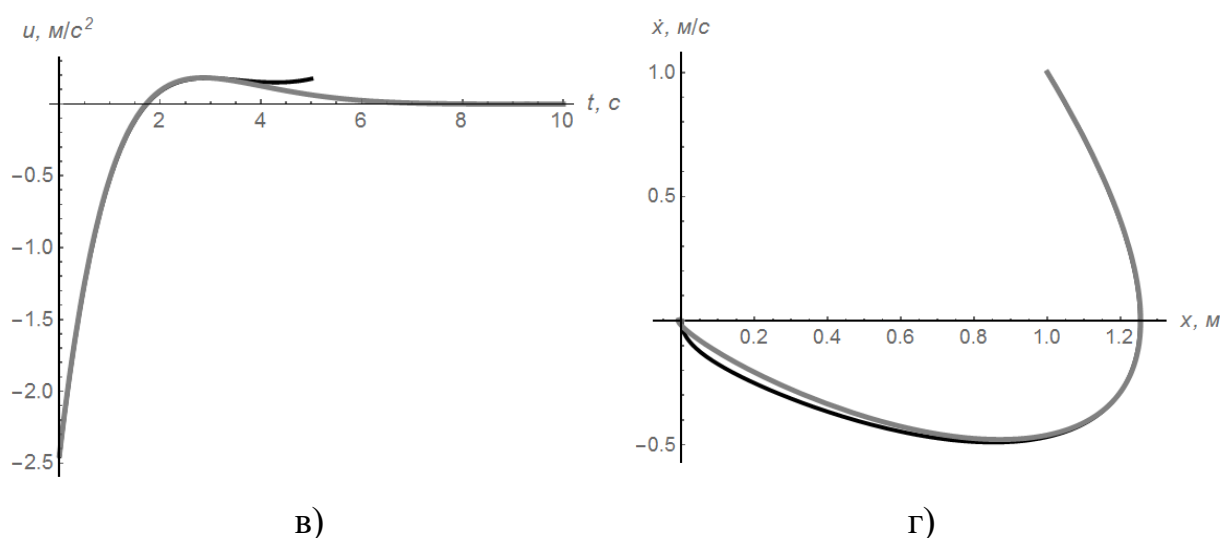


Рис. Б.2. Графіки функцій фазових координат системи для оптимальних керувань: а) переміщення; б) швидкість; в) прискорення (функція керування); г) фазова траєкторія

З рис. Б.2 видно, що обидва керування практично співпадають при досить значній тривалості керування T .

Розв'язання оптимізаційної задачі методом принципу максимуму.

Для того, щоб розв'язати поставлену задачу методом принципу максимуму необхідно записати функцію Гамільтона:

$$H = \psi_1 x_2 + \psi_2 u - k_1 x_1^2 - k_2 x_2^2 - k_3 u^2, \quad (\text{Б.21})$$

де ψ_1 і ψ_2 – спряжені змінні. Згідно принципу максимуму необхідно таким чином керувати процесом, щоб гамільтоніан (Б.21) був максимальним. Для відкритої області керування ($u \in (-\infty; \infty)$) таке керування знаходиться з умов стаціонарності функції Гамільтона:

$$\frac{\partial H}{\partial u} = \psi_2 - 2k_3 u = 0. \quad (\text{Б.22})$$

З рівняння (Б.22) отримаємо:

$$u = \frac{\psi_2}{2k_3}. \quad (\text{Б.23})$$

Для того, щоб пересвідчитись, що отримане керування (Б.23) доставляє максимум гамільтоніану (Б.21), необхідно проаналізувати знак другої похідної гамільтоніана по керуванню:

$$\frac{\partial^2 H}{\partial u^2} = -2k_3 < 0, \quad (k_3 > 0). \quad (\text{Б.24})$$

Вираз (Б.24) справедливий для відкритої області керування. Однак, як правило, на керування накладаються обмеження у вигляді нестрогих нерівностей:

$$u_{\max} \geq u \geq u_{\min}, \quad (\text{Б.25})$$

де u_{\max} та u_{\min} – відповідно максимальне та мінімальне значення керування. Тоді область допустимих керувань буде обмежена границями u_{\max} та u_{\min} . Враховуючи обмеження (Б.25) оптимальне керування можна подати у такому вигляді:

$$u = \begin{cases} u_{\max}, & \text{якщо } \frac{\psi_2}{2k_3} \geq u_{\max}; \\ \frac{\psi_2}{2k_3}, & \text{якщо } u_{\max} \geq \frac{\psi_2}{2k_3} \geq u_{\min}; \\ u_{\min}, & \text{якщо } \frac{\psi_2}{2k_3} \leq u_{\min}. \end{cases} \quad (\text{Б.26})$$

Вираз (Б.26) не дає відповіді про те **як керувати** мехатронною системою. Це – лише якісна картина керування. Для знаходження кількісних параметрів, наприклад, тривалості окремих періодів сталості керування необхідно проводити додаткове дослідження. Мета такого дослідження – визначити спряжену функцію $\psi_2 = \psi_2(t)$ (програмне керування) або $\psi_2 = \psi_2(x_1, x_2)$ (керування у вигляді зворотного зв'язку).

Зв'язок між принципом максимуму та класичним варіаційним численням

Для знаходження невідомої спряженої змінної ψ_2 необхідно знайти розв'язки спряженої системи диференціальних рівнянь:

$$\begin{cases} \dot{\psi}_1 = -\frac{\partial H}{\partial x_1} = 2x_1k_1; \\ \dot{\psi}_2 = -\frac{\partial H}{\partial x_2} = -\psi_1 + 2x_2k_2. \end{cases} \quad (\text{Б.27})$$

Продиференціюємо останнє рівняння системи (Б.27) за часом та враховуючи перше рівняння (Б.27) отримаємо:

$$\ddot{\psi}_2 = -2x_1k_1 + 2uk_2. \quad (\text{Б.28})$$

Надалі двічі продиференціюємо вираз (Б.28) за часом та підставимо у вираз (Б.23). В результаті будемо мати:

$$\ddot{u} = \frac{\ddot{\psi}_2}{2k_3} = \frac{-2x_1k_1 + 2uk_2}{2k_3}. \quad (\text{Б.29})$$

Враховуючи те що $\overset{IV}{\ddot{u}} = \ddot{x}$ і $u = \ddot{x}$, отримаємо відоме рівняння Ейлера-Пуассона (Б.18).

ДОДАТОК В

Алгоритм зворотного поширення помилки для навчання штучних нейронних мереж

Послідовне коригування ваг нейронної мережі є кращим режимом алгоритму зворотного поширення помилки для реалізації в реальному часі. В цьому режимі алгоритм циклічно обробляє приклади з навчальної множини $\{(x(n), d(n))\}_{n=1}^N$ наступним чином.

1. **Ініціалізація** (initialization). Припускаючи відсутність апіорної інформації, генеруємо синаптичні ваги та біаси (порогові значення) за допомогою рівномірно розподілених чисел із середнім значенням 0. Дисперсія вибирається таким чином, щоб стандартне відхилення цих чисел приводило до розрахунків на лінійній частині сигмоїдальної функції активації. Це необхідно для того, щоб розрахунки не проводились на областях насичення активаційних функцій.
2. **Пред'явлення прикладів навчання** (presentation of training examples) – подача на вхід мережі навчальних пар. У мережу подаються образи (навчальні пари) з навчальної множини (епохи). Для кожної навчальної пари послідовно виконуються прямий і зворотний проходи, описані далі в пунктах 3 і 4.
3. **Прямий прохід** (forward computation). Нехай зразок навчання представлений парою $(\mathbf{x}(n), \mathbf{d}(n))$, де $\mathbf{x}(n)$ – вхідний вектор, який пред'являється вхідному шару сенсорних вузлів; $\mathbf{d}(n)$ – бажаний відгук, що надається вихідному шару нейронів для формування сигналу помилки. Обчислюємо сигнали мережі, проходячи по ній пошарово в прямому напрямку. Індуковані локальне поле нейрона j шару l на n -й ітерації обчислюється за формулою:

$$v_j^{(l)}(n) = \sum_{i=0}^{m_0} w_{ji}^{(l)}(n) y_i^{(l-1)}(n),$$

$y_i^{(l-1)}(n)$ – вихідний (функціональний) сигнал нейрона i , розташованого в попередньому шарі $l-1$, на ітерації n ; $w_{ji}^{(l)}(n)$ – синаптична вага зв'язку нейрона j шару l з нейроном i шару $l-1$. Для $i=0$ маємо $y_0^{(l-1)}(n) = +1$, а $w_{j0}^{(l)}(n) = b_j^l(n)$ поріг, застосовуваний до нейрона j шару l . Якщо використовується сигмоїдальна функція, то вихідний сигнал нейрона j шару l виражається наступним чином:

$$y_i^{(l)}(n) = \varphi_j(v_j(n)).$$

Якщо нейрон j знаходиться в першому прихованому шарі (тобто $l=1$), то отримаємо

$$y_i^{(0)}(n) = x_j(n),$$

де $x_j(n)$ – j -й елемент вхідного вектора $\mathbf{x}(n)$. Якщо нейрон j знаходиться в вихідному шарі (тобто $l=L$, де L – глибина мережі), то

$$y_i^{(L)}(n) = o_j(n).$$

Обчислюємо сигнал помилки

$$e_j(n) = d_j(n) - o_j(n),$$

де $d_j(n)$ – j -й елемент вектора бажаного відгуку $\mathbf{d}(n)$.

4. **Зворотний прохід** (backward computation). Обчислюємо локальні градієнти вузлів мережі за такою формулою:

$$\delta_j^{(l)}(n) = \begin{cases} e_j^L(n) \varphi_j'(v_j^{(L)}(n)) & \text{для нейрона } j \text{ вихідного шару } L, \\ \varphi_j'(v_j^{(l)}(n)) \sum_k \delta_k^{(l+1)}(n) \delta_{kj}^{(l+1)}(n) & \text{для нейрона } j \text{ прихованого шару } l, \end{cases}$$

де штрих до функцій $\varphi'_f(\cdot)$ позначає диференціювання по аргументу. Зміна синаптичних ваг шару l мережі виконується у відповідності з узагальненим дельта-правилом:

$$w_{ji}^{(l)}(n+1) = w_{ji}^{(l)}(n) + \alpha(w_{ji}^{(l)}(n-1)) + \eta \delta_j^{(l)}(n) y_j^{(l-1)}(n),$$

де η – параметр швидкості навчання; α – постійна моменту.

5. **Ітерації** (iteration). Послідовно виконуємо прямий і зворотний проходи (згідно з пунктами 3 і 4), пред'являючи мережі (подаючи на вхід мережі) всі приклади навчання, поки не буде досягнуто критерію зупинки навчання.

Порядок подання навчальних пар може випадковим чином змінюватися від епохи до епохи. Параметри моменту і швидкості навчання налаштовуються (і зазвичай зменшуються) в міру зростання кількості ітерацій.

Список використаних джерел:

1. Harashima F. Mechatronics – what is it, why and how? / F. Harashima, M. Tomizuka, T. Fukuda // IEEE/ASME Transaction on Mechatronics. – vol. 1. – № 1. – 1996. – P. 34-42.
2. Подураев Ю.В. Основы мехатроники [учебное пособие] / Подураев Ю.В. – М.: Изд-во МГТУ „СТАНКИН”, 2000 – 80 с.
3. Оксфордская иллюстрированная энциклопедия в 9-ти томах. Изобретения и технология. – М.: Изд. Дом „Инфра-М”. – Т 6. – 2000. – 185 с.
4. Подураев Ю.В. Принципы построения и современные тенденции развития мехатронных систем / Ю.В. Подураев, В.С. Кулешов // Мехатроника. – 2000. – №1. – С. 5-10.
5. Мехатроніка: веб-сайт. URL: <https://uk.wikipedia.org/wiki/%D0%9C%D0%B5%D1%85%D0%B0%D1%82%D1%80%D0%BE%D0%BD%D1%96%D0%BA%D0%B0> (дата звернення 23.09.2020)
6. Алексеев В.О. Информационный анализ и синтез мехатронных систем / В.О. Алексеев // Вестник ХГАДТУ. – №12-13. – 2000. – С. 199-201.
7. Мехатроника / [Исин Т., Симояна И., Иноуэ Х. и др.]; под. ред. В.В. Василькова.; пер. с японского С.Л. Масленников. – М.: Мир, 1988. – 318 с.
8. Головки В.М. Теоретичні основи автоматики: Курс лекцій / В.М. Головки, Ніжин, 2004. – 104 с.
9. Ржевский В.Ф. Справочник по проектированию автоматических линий (автоматизация процессов в машиностроении) / В.Ф. Ржевский, Г.А. Сечкарев. – М. с. – 1966. – 288 с.
10. Шандров Б.В. Технические средства автоматизации: учебник для студентов высших учебных заведений / Б.В. Шандров, А.Д. Чудаков. – М. – 2007. – 368 с.

11. Датчик дифференциального давления серии PS [Электронный ресурс] – Режим доступа до ресурсу: https://hkinstruments.fi/wp-content/uploads/2017/09/PS-Series_Datasheet-RUS-2.0.pdf.
12. Limit, micro and foot switches [Электронный ресурс] – Режим доступа до ресурсу: http://www.koncar-nsp.hr/docs/koncar_nspHR/documents/78/2_1/Original.pdf.
13. Балонкина И. И. Точность и производственный контроль в машиностроении : справочник / И. И. Балонкина, А. К. Кутай, Б. А. Сорочкин. – Ленинград: Машиностроение, 1983. – 368 с.
14. Волков Ю.В. Датчики для измерений при производстве электрической и тепловой энергии: учебное пособие / Ю.В. Волков – ВШТЭ СПбГУПТД. СПб., 2019. – 89 с.
15. Linear position transducers [Электронный ресурс] – Режим доступа до ресурсу: https://www.catsensors.com/media/АТЕК/Potenciometros_lineales/LTM_2020.pdf.
16. Rotary Sensor potentiometric Heavy-duty [Электронный ресурс] – Режим доступа до ресурсу: https://www.novotechnik.com/pdfs/IPX7900_e_2008_01.pdf.
17. Фрайден Дж. Современные датчики. Справочник. (Handbook of Modern Sensors) / Дж. Фрайден. переклад з англійської Ю.А. Заболотной під редакцією Е.Л. Свинцова. М. Издательство «Техносфера», 2005. – 595 с.
18. STSC Load Cell 50-100-200-300 kg [Электронный ресурс] – Режим доступа до ресурсу: https://www.esit.com.tr/en/load_cells/stsc__load_cell/urun/175.
19. Методические указания для самостоятельной работы студентов при подготовке к практическому занятию [Электронный ресурс] – Режим доступа до ресурсу:

- https://www.umsa.edu.ua/storage/kf_med_inform_mz/docs/3zGceQU699wxMdLl2b04Yg3JZPSEZzHeVcap3Vho.pdf
20. Мехеда В.А. Тензометрический метод измерения деформаций: учеб. пособие / В.А. Мехеда. – Самара: Изд-во Самар, гос. аэрокосм, ун-та, 2011. – 56 с
 21. Ильинская Л.С. Полупроводниковые тензодатчики Серия: Библиотека по автоматике / Л.С. Ильинская, А.Н. Подмарьков, Издательство: М.: Энергия, 1966 г. – 120 с.
 22. Методы практического конструирования при нормировании сигналов с датчиков: по материалам семинара „Practical design techniques for sensor signal conditioning”. [автор перевода Горшков Б.Л.] / Analog Devices, AUTEX Ltd. – С.-Пб.: АВТЭКС, 2005. – 311 с.
 23. Экспериментальная механика [Текст]: монография в 2 кн: Кн. 1 / пер. с англ.; под ред. А. Кобаяси. – М.: Мир, 1990. – 552 с.
 24. Ильинская Л.С. Полупроводниковые тензодатчики Серия: Библиотека по автоматике / Л.С. Ильинская, А.Н. Подмарьков, Издательство: М.: Энергия – 1966. – 120 с.
 25. Analogue amplifier, for top hat rail mounting [Электронный ресурс] – Режим доступа до ресурсу: https://www.tecsis.com/fileadmin/Content/tecsis/2_Files/1_Force/J_Electronics/Analogue_Amplifiers/ae980.pdf.
 26. Rondelle de charge piezoelectrique [Электронный ресурс] – Режим доступа до ресурсу: https://www.pei-france.com/uploads/tx_etim/22932_PEI532_HBM_doc.pdf.
 27. Micro-Power Hall Effect Sensors MH04 and MH21 [Электронный ресурс] – Режим доступа до ресурсу: https://standexelectronics.com/wp-content/uploads/2015/04/SME-Micro-Power-Hall-Sensors_2.pdf.
 28. Unipolar Hall-Effect Sensor IC Basics [Электронный ресурс] – Режим доступа до ресурсу: <https://www.allegromicro.com/en/insights-and-innovations/technical-documents/hall-effect-sensor-ic-publications/unipolar-hall-effect-sensor-ic-basics>.

29. Bipolar Switch Hall-Effect ICs [Электронный ресурс] – Режим доступа до ресурсу: <https://www.allegromicro.com/en/insights-and-innovations/technical-documents/hall-effect-sensor-ic-publications/bipolar-switch-hall-effect-ics>.
30. Latching Switch Hall-Effect IC Basics [Электронный ресурс] – Режим доступа до ресурсу: <https://www.allegromicro.com/en/insights-and-innovations/technical-documents/hall-effect-sensor-ic-publications/latching-switch-hall-effect-ic-basics>.
31. HCH-1000 Series Capacitive Humidity Sensors [Электронный ресурс] – Режим доступа до ресурсу: <https://www.digikey.com/htmldatasheets/production/557103/0/0/1/hch-1000-series.html>.
32. Capacitive Level Detector For Plastic & Rubber Thermoplastic Polyester Housing [Электронный ресурс] – Режим доступа до ресурсу: https://www.gavazzionline.com/pdf/CA18CLL12BPM1_eng.pdf.
33. DIGITAL OPTICAL ROTARY ENCODER [Электронный ресурс] – Режим доступа до ресурсу: https://robu.in/wp-content/uploads/2017/12/Orange-encoder-100PPR_AB-manual.pdf.
34. IA12ASN04NOM1 [Электронный ресурс] – Режим доступа до ресурсу: <https://prdsccdnstorage.azureedge.net/techdatasheets/IA12ASN04NOM1-23059-datasheet.pdf?sv=2019-02-02&ss=b&srt=sco&sp=rwdlac&se=2050-02-24T14:36:22Z&st=2020-02-24T06:36:22Z&spr=https&sig=ZYSSzNvPIpdfF2duj%2B0Q%2Fxcsgj9MvyEATcIdm%2Bn6Urmc%3D>.
35. TAI BB 100/5A [Электронный ресурс] – Режим доступа до ресурсу: <https://prdsccdnstorage.azureedge.net/techdatasheets/TAIBB1005A-105963-datasheet.pdf?sv=2019-02-02&ss=b&srt=sco&sp=rwdlac&se=2050-02-24T14:36:22Z&st=2020-02-24T06:36:22Z&spr=https&sig=ZYSSzNvPIpdfF2duj%2B0Q%2Fxcsgj9MvyEATcIdm%2Bn6Urmc%3D>.
36. UC12 ULTRASONIC SENSORS [Электронный ресурс] – Режим доступа до ресурсу: https://cdn.sick.com/media/familyoverview/3/83/683/familyOverview_UC12_g185683_en.pdf.

37. Matsuo's temperature control devices contribute to energy saving for the future of our global environment. [Электронный ресурс] – Режим доступа до ресурсу: http://www.matsuo-ele.com/pdf/E_TPS_2A.pdf.
38. Measuring resistor with the Pt100-sensor referring to DIN EN 60751 [Электронный ресурс] – Режим доступа до ресурсу: https://m.reissmann.com/fileadmin/templates/_media/produkte/pdf/st_pt_100_en.pdf.
39. Датчик температуры CX817 термopара типа К [Электронный ресурс] – Режим доступа до ресурсу: <https://freedelivery.com.ua/elektronika-52/raznoe-157/datchik-temperatury-cx817-termopara-tipa-k-3532.html>.
40. Resistive humidity sensor, Model: HR202 [Электронный ресурс] – Режим доступа до ресурсу: <https://datasheetspdf.com/pdf-file/972668/ETC/HR202/1>.
41. TSH300 [Электронный ресурс] – Режим доступа до ресурсу: https://www.paralanstore.net/index.php?main_page=popup_image&pID=1194&zenid=e84afe7cc8aee85703ff165299ccdc62.
42. Чиликин М.Г. Общий курс электропривода: учебник для вузов / М.Г. Чиликин, А.С. Сандлер. М.: Энергоиздат, 1981. – 567 с.
43. Crouzet Brushed DC Moto [Электронный ресурс] – Режим доступа до ресурсу: <https://uk.rs-online.com/web/p/dc-motors/7893026/>.
44. Фираго Б.И. Теория электропривода: учебное пособие / Б.И. Фираго, Л.Б. Павлячик. – Мн: ЗАО „Техноперспектива”, 2004. – 527 с.
45. Brushless-DC Motor Driver Considerations and Selection Guide [Электронный ресурс] – Режим доступа до ресурсу: https://www.ti.com/lit/an/slvaes1/slvaes1.pdf?ts=160%202684330430&ref_url=https%253A%252F%252Fwww.ti.com%252Fmotor-drivers%252Fbrushless-dc-blhc-drivers%252Foverview.html.
46. A2212/13T TECHNICAL DATA [Электронный ресурс] – Режим доступа до ресурсу: https://www.rhydolabz.com/documents/26/BLDC_A2212_13T.pdf.

47. Яценков В. С. Твой первый квадрокоптер: теория и практика. – СПб.: БХВ-Петербург. – 2016. – 256 с.
48. Scarpino M. Motors for Makers: A Guide to Steppers, Servos, and Other Electrical Machines / Matthew Scarpino., 2015. – 317p.
49. Овчинников И.Е. Вентильные электрические двигатели и привод на их основе (малая и средняя мощность): курс лекций / И.Е. Овчинников. – СПб.: КОРОНА-Век, 2006. – 336 с.
50. Motors for Makers: Introduction to Stepper Motors for Motion Control [Электронный ресурс] – Режим доступа до ресурсу: <https://www.informit.com/articles/article.aspx?p=2464009&seqNum=3>.
51. Чернышев, А. Ю. Электропривод переменного тока : учеб. пособие для академического бакалавриата / А. Ю. Чернышев, Ю. Н. Дементьев, И. А. Чернышев. — М. : Издательство Юрайт, 2018. — 215 с.
52. Костенко М.П. Электрические машины / М.П. Костенко, Л.М. Пиотровский. - М.-Л.: Энергия, 1965. - Ч.2. – 704 с.
53. Штейнер Р.Т. Математическое моделирование электроприводов переменного тока с полупроводниковыми преобразователями частоты / Р.Т Штейнер. - Екатеринбург: УРО РАН, 2000. – 654 с.
54. Терехов В.М., Осипов О.И. Системы управления электроприводов: учебник / Терехов В.М., Осипов О.И.; под ред. Терехова В.М. – Саратов: Изд. центр „Академия”, 2005. – 300 с.
55. Рудаков В.В. Асинхронные электроприводы с векторным управлением / В.В. Рудаков, И.М. Столяров, В.А. Дартау– Л.: Энергоатомиздат, 1987. – 136 с.
56. Соколовский Г.Г. Электроприводы переменного тока с частотным регулированием [учебник] / Г.Г. Соколовский. – М.: Academia, 2006. – 265 с.
57. Пат. 3824437 Germany, Method for controlling asynchronous machines / Felix Blaschke; Siemens Aktiengesellschaft. - № 237572; заявл. 16.07.1971.

58. Усольцев А.А. Частотное управление асинхронными двигателями. Учебное пособие по дисциплинам электромеханического цикла / А.А. Усольцев. – СПб: СПбГУ ИТМО, 2006. – 94 с.
59. [Электронный ресурс] – Режим доступа до ресурсу: <http://www.ges.ru/raznoe/triol/29.htm>
60. Лавріненко Ю.М. Електропривод: підручник (за ред. Лавріненка Ю.М.) / Ю.М. Лавріненко, О.С. Марченко, П.І. Савченко, О.Ю. Синявський, Д.Г. Войтюк, В.П.Лисенко. – К.: вид-во Лір-К., 2009. – 504 с.
61. Базовые функции преобразователей частоты: за что платим? // Конструктор машиностроитель. 2009. № 1.- С 8-10. (матеріал підготовлений компанією АДЛ).
62. Егоров О.Д. Мехатронные модули. Расчет и конструирование: учебное пособие / О.Д. Егоров, Ю.В. Подураев. – М.: МГТУ „СТАНКИН”, 2004. – 360 с.
63. Сучасні електромехатронні комплекси і системи : навч. посібник / Т.П. Павленко, В. М. Шавкун, О. С. Козлова, Н. П. Лукашова ; Харків. нац. ун-т міськ. госп-ва ім. О. М. Бекетова. – Харків : ХНУМГ ім. О.М. Бекетова, 2019. – 116 с.
64. HOBBY SERVO FUNDAMENTALS [Электронный ресурс] – Режим доступа до ресурсу: <http://www.princeton.edu/~mae412/TEXT/NTRAK2002/292-302.pdf>.
65. Сервопривод [Электронный ресурс] – Режим доступа до ресурсу: <https://uk.wikipedia.org/wiki/%D0%A1%D0%B5%D1%80%D0%B2%D0%BE%D0%BF%D1%80%D0%B8%D0%B2%D0%BE%D0%B4>.
66. [Электронный ресурс] – Режим доступа до ресурсу: <http://www.servosystem.ru/products/servo/servo/>
67. G3X Installation Manual [Электронный ресурс] – Режим доступа до ресурсу: https://static.garmincdn.com/pumac/190-01115-01_0K.pdf.

68. Swivel modules DSMI-B, with integrated angular displacement encoder [Электронный ресурс] – Режим доступа до ресурсу: https://www.festo.com/cat/ru-k_ua/data/doc_engb/PDF/EN/DSMI_EN.PDF.
69. 7-5078/5131 Series Hydraulic Servo Actuator [Электронный ресурс] – Режим доступа до ресурсу: <http://www.yf.com/sites/default/files/YF%207-5078%20Hydraulic%20Servo%20Actuator%20Spec%20Sheet-email.pdf>.
70. Линейный привод [Электронный ресурс] – Режим доступа до ресурсу: https://ru.wikipedia.org/wiki/%D0%9B%D0%B8%D0%BD%D0%B5%D0%B9%D0%BD%D1%8B%D0%B9_%D0%BF%D1%80%D0%B8%D0%B2%D0%BE%D0%B4.
71. RA MINI IN-LINE ACTUATOR SERIES [Электронный ресурс] – Режим доступа до ресурсу: <https://www.regner.tech/wp-content/uploads/data-sheets/RA%20MINI%20Users%20Manual%20A5.pdf>.
72. Шандров Б.В. Технические средства автоматизации: учебник для студентов высших учебных заведений / Б.В. Шандров, А.Д. Чудаков. - М.: Издательский центр „Академия”, 2007. – 368 с.
73. Бехтенов Е.А. Методические указания к лабораторной работе «Цифро-аналоговые и аналого-цифровые преобразователи». Новосибирск, 2009. – с. 39.
74. Теорема Котельникова URL: https://ru.wikipedia.org/wiki/%D0%A2%D0%B5%D0%BE%D1%80%D0%B5%D0%BC%D0%B0_%D0%9A%D0%BE%D1%82%D0%B5%D0%BB%D1%8C%D0%BD%D0%B8%D0%BA%D0%BE%D0%B2%D0%B0
(дата доступа 10.10.2020)
75. Биккенин Р.Р. Теория электрической связи / Р.Р. Биккенин, М.Н.Чесноков. – М.: Издательский центр «Академия», 2010. – 329 с.
76. Гитлиц М.В. Теоретические основы многоканальной связи /М.В. Гитлиц, А.Ю. Лев. – М.: Радио и связь, 1985. – 248 с.

77. Денисенко В.В. Компьютерное управление технологическим процессом, экспериментом, оборудованием / В.В. Денисенко. – М.: Горячая линия-Телеком, 2009. – 608 с.
78. Мікроконтролер [Електронний ресурс] – Режим доступу до ресурсу: <https://uk.wikipedia.org/wiki/%D0%9C%D1%96%D0%BA%D1%80%D0%BE%D0%BA%D0%BE%D0%BD%D1%82%D1%80%D0%BE%D0%B%D0%B5%D1%80>.
79. <http://ww1.microchip.com/downloads/en/DeviceDoc/ATmega48A-PA-88A-PA-168A-PA-328-P-DS-DS40002061B.pdf>
80. Белов Л. В. Самоучитель разработчика устройств на микроконтроллерах AVR / Л. В. Белов., 2008. – 544 с.
81. Архитектура процессоров (CISC, RISC, MISC) [Електронний ресурс] – Режим доступу до ресурсу: [https://ru.wikiversity.org/wiki/%D0%90%D1%80%D1%85%D0%B8%D1%82%D0%B5%D0%BA%D1%82%D1%83%D1%80%D0%B0_%D0%BF%D1%80%D0%BE%D1%86%D0%B5%D1%81%D1%81%D0%BE%D1%80%D0%BE%D0%B2_\(CISC,_RISC,_MISC\)](https://ru.wikiversity.org/wiki/%D0%90%D1%80%D1%85%D0%B8%D1%82%D0%B5%D0%BA%D1%82%D1%83%D1%80%D0%B0_%D0%BF%D1%80%D0%BE%D1%86%D0%B5%D1%81%D1%81%D0%BE%D1%80%D0%BE%D0%B2_(CISC,_RISC,_MISC))
82. Виды популярных архитектур процессоров [Електронний ресурс] – Режим доступу до ресурсу: <https://tproger.ru/articles/processors-architectures-review/>.
83. Каляев И.А. Децентрализованные системы компьютерного управления / И.А. Каляев, Э.В. Мельник. – Ростов н/Д.: Издательство ЮНЦ РАН, 2011. – 196 с.
84. Cucej Z. Industrial networks / Z. Cucej, D. Gleich, M. Kaiser, P. Planinsic // Electronics in Marine.Proceedings 46-th International Symposium Elmar. 16-18 June 2004. – P. 59–66.
85. Thomesse J.-P. Fieldbus Technology in Industrial Automation / J.-P. Thomesse // Proc. of the IEEE. – Vol. 93 – 2005. – P. 1073-1101.
86. Xi B. Use of Ethernet for Industrial Control Networks / B. Xi, Y. Fang, M. Chen, J. Liu // ICIEA – 1st IEEE Conference on Industrial Electronics and Applications. – May 2006. – P. 1-4.

87. Олифер В.Г. Основы сетей передачи данных / В.Г. Олифер, Н.А. Олифер – М.: ИНТУ, 2003 – 248 с.
88. Програмування мікроконтролерів систем автоматики: конспект лекцій для студентів базового напрямку 050201 “Системна інженерія” / Укл.: А.Г. Павельчак, В.В. Самотий, Ю.В. Яцук – Львів: Львівська політехніка. – 2012. – 143 с.
89. RS-232 [Електронний ресурс] – Режим доступу до ресурсу: <https://en.wikipedia.org/wiki/RS-232>.
90. Интерфейсы средств измерений. Конспект лекций [Електронний ресурс] – Режим доступу до ресурсу: http://repository.kpi.kharkov.ua/bitstream/KhPI-Press/4369/1/Balev_Konspekt_lek_tsiy_2008_Ch.2.pdf.
91. Interface Circuits for TIA/EIA-232-F [Електронний ресурс] – Режим доступу до ресурсу: https://www.ti.com/lit/an/slla037a/slla037a.pdf?ts=1603049536509&ref_url=https%253A%252F%252Fwww.google.com%252F.
92. Физические интерфейсы RS485 и RS422 [Електронний ресурс] – Режим доступу до ресурсу: <https://teleofis.freshdesk.com/support/solutions/articles/19000063244-Физические-интерфейсы-rs485-и-rs422>.
93. RS-422 [Електронний ресурс] – Режим доступу до ресурсу: <https://en.wikipedia.org/wiki/RS-422>.
94. Controller Area Network (CAN) локальная сеть контролеров [Електронний ресурс] – Режим доступу до ресурсу: https://star.inp.nsk.su/~kozak/canbus/980926_doc-01.pdf.
95. Introduction to the Controller Area Network (CAN) [Електронний ресурс] – Режим доступу до ресурсу: https://www.ti.com/lit/an/sloa101b/sloa101b.pdf?ts=1602890297423&ref_url=https%253A%252F%252Fwww.google.com%252F.
96. Bosch CAN Specification Version 2.0 / Robert Bosch GmbH, Stuttgart. – 1991. – 72 p.

97. Лахтина, Н.Ю. Техническое обеспечение телематических систем. Кабельные линии связи. Шина CAN: методические указания / Н.Ю. Лахтина, К.Г. Манушакян. – М.: МАДИ, 2016. – 68 с.
98. Вальпа О. Микроконтроллеры и CAN интерфейс / О. Вальпа. // СТА ПРЕСС. – 2011. – №7. – С. 42–49.
99. Controller Area Network [Электронный ресурс] – Режим доступа до ресурсу: https://ru.wikipedia.org/wiki/Controller_Area_Network.
100. Новицкий А. Синхронный последовательный интерфейс SPI в микроконтроллерах «от А до Я» и его реализация на примере ADuC70xx фирмы Analog Devices / А. Новицкий. // КОМПОНЕНТЫ И ТЕХНОЛОГИИ. – 2009. – №3. – С. 53–60.
101. Introduction to SPI Interface [Электронный ресурс] – Режим доступа до ресурсу: <https://www.analog.com/media/en/analog-dialogue/volume-52/number-3/introduction-to-spi-interface.pdf>.
102. Using the Universal Asynchronous Receiver Transmitter (UART) eTPU Function [Электронный ресурс] – Режим доступа до ресурсу: <https://www.nxp.com/docs/en/application-note/AN2853.pdf>.
103. Brooks T. Wireless technology for industrial sensor and control networks / T. Brooks // Proceedings of the First ISA/IEEE Conference Sensor for Industry. – 2001. – P. 73–77.
104. Specification of the Bluetooth System. Master Table of Contents & Compliance Requirements. Covered Core Package version: 2.0 + EDR Current Master TOC issued: 4 November 2004. – 1230 p.
105. ANSI/IEEE Std 802.11. 1999 Edition. Information technology – Telecommunications and information exchange between systems – Local and metropolitan area networks – Specific requirements – Part 11: Wireless LAN Medium Access Control (MAC) and Physical Layer (PHY) Specifications. – IEEE-SA Standards Board. 12 June 2003. – 528 p.
106. ZigBee specification. Document 053474r13. – ZigBee Standards Organization. Dec. 1. 2006. – 534 p.

107. Willig A. Wireless technology in industrial networks / A. Willig, K. Matheus., A. Wolisz. // Proc. of the IEEE. – Vol. 93. – Issue 6. – 2005. – P. 1130–1151.
108. Akyildiz I.F. A survey on wireless mesh networks / I.F. Akyildiz, X. Wang // IEEE Communications Magazine. – Vol. 43. – Issue 9. – 2005. – P. 223–230.
109. Wiberg P.-A. Wireless technology in industry – Applications and user scenarios / P.-A. Wiberg, U. Bilstrup // Proc. IEEE Int. Conf. Emerging Technologies and Factory Automation (ETFA '01). – P. 123–133.
110. Рошан П. Основы построения беспроводных локальных сетей стандарта 802.11 / П. Рошан, Дж Лиэри. – М.: Издательский дом „Вильямс”, 2004. – 304 с.
111. Генри С. Уоррен мл. Алгоритмические трюки для программистов / Г.С. Уоррен мл. – М.: Издательский дом „Вильямс”, 2007. – 288 с.
112. Saridis G.N. Journal Automatica (Journal of IFAC) / G.N. Saridis. – Vol. 26. – Issue 3. – 1989. – P. 461 – 467.
113. Интеллектуальные системы автоматического управления / Под ред. И.М. Макарова, В. М. Лохина. – М.: ФИЗМАТЛИТ, 2001. – 576 с.
114. Борисевич А. Теория автоматического управления: элементарное введение с применением MATLAB / А. Борисевич. – СПб.: Изд-во Политехн. ун-та, 2011. – 200 с.
115. Иванов А.О. Теорія автоматичного керування / А.О. Иванов. – Дніпропетровськ: Національний гірничий університет. – 2003. – 250 с.
116. Ang K.H. PID control system analysis, design, and technology / K.H. Ang, G. Chong, Y. Li // IEEE Trans. on Control Systems Technology. – Vol. 13. – №. 4. – 2005. – P. 559-577.
117. Борисевич А. Теория автоматического управления: элементарное введение с применением MATLAB / А. Борисевич. - СПб.: Изд-во Политехн. ун-та, 2011. - 200 с.

118. Власенко В.А. Динамическая настройка стандартных регуляторов / В.А. Власенко, О.К. Мансурова. – СПб: СПбГИТМО (ТУ), 2002. – 52 с.
119. Денисенко В. ПИД-регуляторы: вопросы реализации. Часть 1 / В. Денисенко // В записную книжку инженера. – №4. – 2007. – С. 86-97.
120. Ziegler J. G., Nichols N. B. Optimum settings for automatic controllers. Trans. ASME. 1942. Vol. 64. P. 759–768.
121. O’Dwyer A. Handbook of PI and PID controller tuning rules. 3rd edition. Ireland : Imperial College Pres. 2009. p. 623.
122. Åström K. J., Hägglund T. PID Controllers: Theory, Design and Tuning. 2 edition. Instrument Society of America: Research Triangle Park. 1995. p. 344.
123. Chien K. L., Hrones J. A., Reswick J. B., On the automatic control of generalized passive systems. Transaction of the ASME. 1952. Vol. 74. No. 2. P. 175–185.
124. Cohen G. H., Coon G. A., Theoretical Consideration of Retarded Control. Transaction of the ASME. 1953. Vol. 75. P. 827–834.
125. Eriksson L. Control Design and Implementation of Networked Control Systems. Licentiate thesis’ Department of Automation and Systems Technology. Helsinki University of Technology. 2008. P. 118.
126. Денисенко В. В. ПИД-регуляторы: принципы построения и модификации. Часть 2. Современные технологии автоматизации. 2008. № 1. С. 86–99.
127. Денисенко В. ПИД-регуляторы: вопросы реализации. Часть 2 / В. Денисенко // В записную книжку инженера. – №1. – 2008. – С. 86-99.
128. PID Tuner. Robust Advanced Pid Contro l: веб-сайт. URL: https://19lz9c16l9mt45jwvkt81p14-wpengine.netdna-ssl.com/wp-content/uploads/2015/08/INCA_A4_PID-Tuner_04-2013.pdf (дата звернения: 21.03.2019)
129. PID Tuner Controller. FREE Software: веб-сайт. URL: <https://pidtuner.com> (дата звернения: 21.03.2019)

130. PID tuner Software :_веб-сайт. URL: <https://pid-tuner.com/software/> (дата звернення: 21.03.2019)
131. PiControl Solutions :_веб-сайт. URL: <https://www.picontrolsolutions.com/> (дата звернення: 21.03.2019)
132. Techmation inc. Services - A Real World Approach Applied by David B. Ender. Optimization of Regulatory Control Systems :_веб-сайт. URL: <http://www.protuner.com/on-site-optimization.html> (дата звернення: 21.03.2019)
133. Kevin Joly's projects :_веб-сайт. URL: <https://kevinjoly25.wordpress.com> (дата звернення: 21.03.2019)
134. AutotunerPID Toolkit. MATLAB for Artificial Intelligence :_веб-сайт. URL: <https://www.mathworks.com/matlabcentral/fileexchange/4652-autotunerpid-toolkit> (дата звернення: 17.04.2019)
135. Arduino PID Autotune Library. Arduino :_веб-сайт. URL: <https://playground.arduino.cc/Code/PIDAutotuneLibrary/> (дата звернення: 17.04.2019)
136. TunePID 2.1. Теория и практика промышленной автоматизации :_веб-сайт. URL: <https://sites.google.com/site/aixssru/programmnye-produkty/tunepid> (дата звернення: 17.04.2019)
137. Expertune – эффективное производство. Проектируем АСУ ТП :_веб-сайт. URL: <http://lapshinvr.ru/articals/expertune.html> (дата звернення: 17.04.2019)
138. Денисенко В. В. ПИД-регуляторы: принципы построения и модификации. Часть 1. Современные технологии автоматизации. 2007. № 4. С. 66–74.
139. Smith J. M. Close Control of Loops with Dead Time. Chemical Engineering Progress. 1957. Vol. 53. No 5. P. 217–219.
140. Åström K. J., Hägglund T. Advanced PID control. ISA. The Instrumentation, Systems, and Automation Society. 2007. 460 p.

141. Deutsches Patent- und Markenamt: веб-сайт. URL: <https://depatisnet.dpma.de/DepatisNet/depatisnet?action=einsteiger> (доступ 09.03.2019)
142. Ловейкин В. С. Расчеты оптимальных режимов движения механизмов строительных машин / Ловейкин В. С. – К.: УМК ВО, 1990. – 168 с.
143. Понтрягин Л.С. Математическая теория оптимальных процессов / Л.С. Понтрягин, В.Г. Болтнянский, Р.В. Гамкрелидзе, Е.Ф. Мищенко. – М.: Физматгиз, 1961. – 392 с.
144. Беллман Р. Динамическое программирование / Р. Беллман. – под. ред. Воробьева Н.Н. – М.: Издательство иностранной литературы, 1960. – 400 с.
145. Петров Ю.П. Вариационные методы теории оптимального управления / Ю.П. Петров. – Л.: Энергия, 1978. – 280 с.
146. Рыбалев А.Н. Теория автоматического управления. Оптимальные системы. Теоретические сведения с примерами решения задач и задания к практическим и лабораторным работам / А.Н. Рыбалев. – Благовещенск: Амурский гос. ун-т, 2006. – 107 с.
147. Петров Ю.П. Вариационные методы теории оптимального управления. – Л.: Энергия, 1978. – 280 с.
148. Хитрик В.Э. Методы динамической оптимизации механизмов машин-автоматов. – Л.: из-во Ленинградского ун-та, 1974. – 116 с.
149. Михлин С.Г., Смолицкий Х.Л. Приближенные методы решения дифференциальных и интегральных уравнений. – М.: Наука, 1965. – 384 с.
150. Методы робастного, нейро-нечёткого и адаптивного управления: Учебник / Под ред. Н.Д. Егупова, 2-е изд. Москва: Изд-во МГТУ им. Баумана. 2002. 744 с.
151. Nagras, H. A. A Hierarchical Type-2 Fuzzy Logic Control Architecture for Autonomous Mobile Robots. IEEE Transactions on Fuzzy Systems. 2004. Vol. 12. 524–539.

152. Biglarbegian M., Melek W., Mendel J. M. Design of Novel Interval Type-2 Fuzzy Controllers for Modular and Reconfigurable Robots: Theory and Experiments. *IEEE Transactions on Industrial Electron.* 2011. Vol. 58. P. 1371–1384.
153. Liu Z., Zhang Y., Wang Y. A Type-2 Fuzzy Switching Control System for Biped Robots. *IEEE Transactions on Systems, Man, and Cybernetics, Part C.* 2007. Vol. 37. P. 1202–1213.
154. Juang C. F., Hsu C. H. Reinforcement Ant Optimized Fuzzy Controller for Mobile-RobotWall-Following Control. *IEEE Transactions on Industrial Electronics.* 2009. Vol. 56. P. 3931–3940.
155. Kumbasar T., Hagrais H. Big Bang–Big Crunch optimization based interval Type-2 fuzzy PID cascade controller design strategy. *Information Sciences.* 2014. Vol. 282. P. 277–295.
156. Khanesar M. A., Kayacan E. Feedback error learning control of magnetic satellites using Type-2 fuzzy neural networks with elliptic membership functions. *IEEE Transactions on Cybernetics.* 2015. Vol. 45. P. 858–868.
157. Intelligent Control of an Autonomous Mobile Robot using Type-2 Fuzzy Logic / L. Astudillo and other. *Eng : Lett.* 2006. Vol. 13. P. 88-93.
158. Linda O., Manic M. Uncertainty-Robust Design of Interval Type-2 Fuzzy Logic Controller for Delta Parallel Robot. *IEEE Transactions on Industrial Informatics.* 2011. Vol. 7. P. 661–670.
159. Allawi Z. T., Abdalla T. Y. A PSO-Optimized Type-2 Fuzzy Logic Controller for Navigation of Multiple Mobile Robots. In *Proceedings of the IEEE International Conference on Methods and Models in Automation and Robotics (MMAR)*. Miedzyzdroje, Poland. 2–5 September 2014.
160. Chaoui H., Gueaieb W. Type-2 Fuzzy Logic Control of a Flexible-Joint Manipulator. *Journal of Intelligent & Robotic Systems.* 2008. Vol. 51. P. 159–186.

161. Hassan M. Y., Kothapalli G. Interval Type-2 fuzzy position control of electro-hydraulic actuated robotic excavator. *International Journal of Mining Science and Technology*. 2012. Vol. 22. P. 437–445.
162. Ganjefar S., Solgi Y. A Lyapunov stable Type-2 fuzzy wavelet network controller design for a bilateral teleoperation system. *Information Sciences*. 2015. Vol. 311. P. 1–17.
163. Interval Type-2 Fuzzy Logic Congestion Control for Video Streaming Across IP Networks / E. A. Jammeh and other. *IEEE Transactions on Fuzzy Systems*. 2009. Vol.17. P. 1123–1149.
164. Type-2 fuzzy logic control of PQoS driven adaptive VoIP scheme / E. Jammeh, I. Mkwawa, L. Sun, E. Ifeakor. *Electronics Letters*. 2010. Vol. 46. P. 137–138.
165. Modelling and control of coiling entry temperature using interval Type-2 fuzzy logic systems / G. M. Méndez and other. *Ironmaking & Steelmaking*. 2010. Vol. 37. P. 126–134.
166. Finishing mill strip gage setup and control by internal Type-1 non-singleton Type-2 fuzzy logic systems / G. M. Méndez, O. Castillo, R. Colás, H. Moreno. *Applied Soft Computing*. 2014. Vol. 24. P. 900–911.
167. Lin F. J., Shieh P. H., Hung Y. C. An intelligent control for linear ultrasonic motor using interval Type-2 fuzzy neural network. *IET Electric Power Applications*. 2008. Vol. 2. P. 32–41.
168. Barkat S., Tlemçani A., Nouri H. Noninteracting Adaptive Control of PMSM Using Interval Type-2 Fuzzy Logic Systems. *IEEE Trans. Fuzzy Syst.* 2011. Vol. 19. P. 925–936.
169. Chen C. S., Lin W. C. Self-adaptive interval Type-2 neural fuzzy network control for PMLSM drives. *Expert Systems with Applications*. 2011. Vol. 38. P. 14679–14689.
170. Naik N. V., Singh S. P. Improved Torque and Flux Performance of Type-2 Fuzzy-based Direct Torque Control Induction Motor Using Space Vector

- Pulse-width Modulation. Electric Power Systems International Inc. 2014. Vol. 42. P. 658–669.
171. Ramesh T., Panda A. K., Kumar S. S. Type-1 and Type-2 Fuzzy Logic and Sliding-Mode Based Speed Control of Direct Torque and Flux Control Induction Motor Drives—A Comparative Study. International Journal of Emerging Electric Power Systems. 2013. Vol. 14. P. 385–400.
 172. Yu W. S., Chen H. S. Interval Type-2 fuzzy adaptive tracking control design for PMDC motor with the sector dead-zones. Information Sciences. 2014. Vol. 288. P. 108–134.
 173. Maldonado Y., Castillo. O. Genetic Design of an Interval Type-2 Fuzzy Controller for Velocity Regulation in a DC motor. International Journal of Advanced Robotic Systems. 2012. Vol. 9. P. 204–212.
 174. Maldonado Y., Castillo O., Melin P. A multi-objective optimization of Type-2 fuzzy control speed in FPGAs. Applied Soft Computing. 2014. Vol. 24. P. 1164–1174.
 175. Wang T., Tong S. Direct inverse control of cable-driven parallel system based on Type-2 fuzzy systems. Information Sciences. 2015. Vol. 310. P. 1–15.
 176. A survey-based Type-2 fuzzy logic system for energy management in hybrid electrical vehicles / J. S. Martínez, R. I. John, D. Hissel, M. C. Péra. Information Sciences. 2012. Vol. 190. P. 192–207.
 177. Experimental validation of a Type-2 fuzzy logic controller for energy management in hybrid electrical vehicles / J. S. Martínez and other. Engineering Applications of Artificial Intelligence. 2013. Vol. 26. P. 1772–1779.
 178. Type-2 fuzzy based adaptive synergetic power system control / E. Nechadi, M. N. Harmas, A. Hamzaoui, N. Essounbouli. Electric Power Systems Research. 2012. Vol. 88. P. 9–15.

179. Panda M. K., Pillai G., Kumar V. An interval Type-2 fuzzy logic controller for TCSC to improve the damping of power system oscillations. *Front. Energy*. 2013. Vol. 7. P. 307–316.
180. Tripathy M., Mishra S. Interval Type-2-based thyristor controlled series capacitor to improve power system stability. *IET Generation, Transmission & Distribution*. 2011. Vol. 5. P. 209–222.
181. Panda M. K., Pillai G. N., Kumar V. Design of an Interval Type-2 Fuzzy Logic Controller for Automatic Voltage Regulator System. *Electric Power Systems International Inc*. 2012. Vol. 40. P. 219–235.
182. Sudha K.R., Santhi R.V. Robust decentralized load frequency control of interconnected power system with Generation Rate Constraint using Type-2 fuzzy approach. *International Journal of Electrical Power & Energy Systems*. 2011. Vol. 33. P. 699–707.
183. Altin N. Interval Type-2 Fuzzy Logic Controller Based Maximum Power Point Tracking in Photovoltaic Systems. *Advances in Electrical and Computer Engineering*. 2013. Vol. 13. P. 65–70.
184. Altin N. Single Phase Grid Interactive PV System With MPPT Capability Based on Type-2 Fuzzy Logic Systems. In *Proceedings of the International Conference on Renewable Energy Research and Applications*. Nagasaki, Japan. 11–14 November 2012.
185. Yang T. C., Juang J. G. Application of Adaptive Type-2 Fuzzy CMAC to Automatic Landing System. In *Proceedings of the International Symposium on Computational Intelligence and Design*. Hangzhou, China. 29–31 October 2010.
186. Direct adaptive Type-2 fuzzy neural network control for a generic hypersonic flight vehicle / F. Yang and other. *Soft Computing*. 2013. Vol. 17. P. 2053–2064.
187. Gain adaptive sliding mode controller based on interval type-II fuzzy neural network designed for attitude control for micro aircraft vehicle / X. Chen, D.

- Li, Z. Xu, Y. Bai. International Journal of Intelligent Computing and Cybernetic. 2008. Vol. 7. P. 209–226.
188. Robust control of quadrotor MAV using self-organizing interval type-II fuzzy neural networks (SOIT-IIFNNs) controller / X. Chen, D. Li, Z. Xu, Y. Bai. International Journal of Intelligent Computing and Cybernetic. 2011. Vol. 4. P. 397–412.
189. Chaturvedi D. K. Soft Computing Techniques and its Applications in Electrical Engineering. Springer. 2008. 612 p.
190. Терехов В. М., Осипов О. И. Системы управления электроприводов: учебник / под ред. В. М. Терехова. Саратов: Изд. центр „Академия”. 2005. 300 с.
191. Комашинский В.И. Нейронные сети и их применение в системах управления и связи / В.И. Комашинский, Д.А Смирнов. – М.: Горячая линия-Телеком, 2003. – 94 с.
192. Хайкин С. Нейронные сети: полный курс / С. Хайкин. 2-е изд. Пер. с англ. – М. Издательский дом „Вильямс”, 2006. – 1104 с.
193. Becker S. Unsupervised learning procedures for neural networks // International Journal of Neural Systems, 1991, vol. 2, p. 17-33.
194. Barto A.G., Sutton R.S., Anderson C.W. Neuronlike adaptive elements that can solve difficult learning control problems // IEEE Transactions on Systems, Man and Cybernetics, 1983, vol. SMC-13, p. 834-846.
195. Cybenko, G. V. Approximation by Superpositions of a Sigmoidal function // Mathematics of Control Signals and Systems. – 1989. – Т. 2, № 4. – pp. 303-314.

ЗМІСТ

ВСТУП.....	3
1. СЕНСОРИ МЕХАТРОННИХ СИСТЕМ.....	8
1.1. Класифікація датчиків.....	8
1.2. Основні характеристики датчиків.....	9
1.3. Види датчиків та принципи їх роботи.....	10
1.3.1. Електроконтактні датчики.....	10
1.3.2. Потенціометричні датчики.....	12
1.3.3. Тензометричні датчики.....	15
1.3.4. П'єзоелектричні датчики.....	20
1.3.5. Датчик Холла.....	22
1.3.6. Ємнісні датчики.....	24
1.3.7. Оптичні датчики.....	26
1.3.8. Електромагнітні датчики.....	29
1.3.9. Ультразвукові датчики.....	32
1.3.10. Датчики температури.....	33
1.3.11. Датчики вологості.....	35
1.4. „Інтелектуальні” датчики.....	36
Питання та завдання для самоперевірки до першого розділу.....	40
2. ПРИВОДИ ТА КЕРУВАННЯ ПРИВОДАМИ МЕХАТРОННИХ СИСТЕМ.....	41
2.1. Вимоги до приводів.....	41
2.2. Гідравлічні і пневматичні приводи.....	41
2.3. Електропривод. Основні поняття та класифікація.....	43
2.4. Електродвигуни постійного струму.....	44
2.4.1. Колекторний електродвигун.....	44
2.4.2. Безколекторний електродвигун.....	48
2.4.3. Кроковий електродвигун.....	49
2.5. Електропривод змінного струму.....	53
2.5.1. Електродвигуни змінного струму.....	53

2.5.2. Частотне скалярне керування асинхронним двигуном.....	54
2.5.3. Частотне векторне керування асинхронним двигуном.....	55
2.5.4. Будова та принцип дії частотного перетворювача..	61
2.5.5. Основні функції частотного перетворювача.....	72
2.6. Модулі руху в мехатронних системах.....	78
2.6.1. Електромеханічні модулі руху.....	79
2.6.2. Мехатронні модулі руху.....	80
2.6.3. Інтелектуальні модулі руху.....	81
2.6.4. Сервопривод.....	84
2.6.5. Лінійний привод.....	88
Питання та завдання для самоперевірки до другого розділу.....	90
3. АНАЛОГО-ЦИФРОВІ ТА ЦИФРО-АНАЛОГОВІ ПЕРЕТВОРЮВАЧІ.....	91
3.1. Дискретна та аналогова форма представлення даних.....	91
3.2. Переваги цифрових систем передачі даних.....	92
3.3. Загальні характеристики АЦП.....	93
3.4. Загальні характеристики ЦАП.....	98
3.5. Типи ЦАПів.....	103
3.6. Теорема Котельникова.....	106
Питання та завдання для самоперевірки до третього розділу.....	108
4. МІКРОКОНТРОЛЕРИ МЕХАТРОННИХ СИСТЕМ.....	109
4.1. Історичний розвиток мікроконтролерів та сфери їх застосування у сучасному виробництві.....	109
4.2. Архітектура мікроконтролера.....	111
4.3. Програмовані логічні контролери.....	120
4.4. Архітектура мікропроцесорів.....	130
4.5. Характеристики мікроконтролерів.....	133
4.6. Пристрої збору даних.....	137

4.7. Комп'ютер у мехатронних системах.....	142
4.7.1. Комп'ютер як контролер.....	142
4.7.2. Комп'ютер для спілкування з оператором.....	144
4.7.3. Промислові комп'ютери.....	145
4.8. Пристрої вводу-виводу.....	147
Питання та завдання для самоперевірки до четвертого розділу.....	151
5. СПОСОБИ ОРГАНІЗАЦІЇ ВЗАЄМОДІЇ У МЕХАТРОННИХ СИСТЕМАХ.....	152
5.1. Основні функції, будова та параметри системи комп'ютерного керування.....	152
5.2. Способи організації обчислювального пристрою системи комп'ютерного керування.....	155
5.3. Варіанти організації інтерфейсної частини системи комп'ютерного керування.....	161
5.4. Передача даних між мехатронними пристроями.....	167
5.4.1. Загальні відомості про промислові мережі.....	168
5.4.2. Провідникові мережі.....	173
5.4.2.1. Інтерфейси RS-232, RS -422 і RS -485.....	173
5.4.2.2. Інтерфейс CAN.....	180
5.4.2.3. Послідовний переферійний інтерфейс SPI...	186
5.4.2.4. Інтерфейс I ² C.....	191
5.4.2.5. Інтерфейс UART.....	196
5.4.3. Безпроводні мережі.....	200
5.4.3.1. Області використання та переваги безпроводних мереж.....	200
5.4.3.2. Проблеми безпроводних мереж і шляхи їх розв'язання.....	202
5.4.3.3. Bluetooth.....	206
5.4.3.4. Wi-Fi.....	208
5.4.4. Методи перевірки помилок у отриманих даних.....	210
Питання та завдання для самоперевірки до п'ятого розділу.....	214

6. ОСНОВИ КЕРУВАННЯ У МЕХАТРОННИХ СИСТЕМАХ.....	215
6.1. Ієрархія систем керування у мехатроніці.....	215
6.2. Проектування систем керування мехатронними об'єктами...	222
6.3. Основні поняття теорії керування.....	226
6.4. Стійкість динамічної системи.....	227
6.5. Класифікація завдань автоматичного керування.....	231
6.6. Показники якості автоматичного регулювання.....	235
6.6.1. Прямі показники.....	235
6.6.2. Опосередковані показники.....	237
Питання та завдання для самоперевірки до шостого розділу.....	242
7. ПІД-РЕГУЛЯТОР: ТЕОРІЯ, ОСОБЛИВОСТІ РЕАЛЬНИХ ПРИБОРІВ ТА МЕТОДИ ЇХ НАЛАШТУВАННЯ.....	243
7.1. Історія виникнення ПІД-регулятора.....	243
7.2. Класичний ПІД-регулятор та його частинні випадки.....	246
7.2.1. Загальна структура системи із регулятором.....	246
7.2.2. Закони регулювання.....	247
7.3. Особливості реальних регуляторів.....	250
7.4. Методи налаштування ПІД-регуляторів.....	255
7.4.1. Найпоширеніші методи налаштування ПІД-регуляторів.....	255
7.4.2. Ручні методи.....	260
7.4.3. Автоматичне налаштування та адаптація.....	261
7.4.4. Табличне налаштування регулятора.....	264
7.5. Програмні продукти для налаштування ПІД-регуляторів..	266
7.6. Найпоширеніші модифікації ПІД-регуляторів.....	272
7.7. Кількісний аналіз патентних розробок.....	276
Питання та завдання для самоперевірки до сьомого розділу.....	280

8. ОПТИМАЛЬНЕ КЕРУВАННЯ МЕХАТРОННИМИ СИСТЕМАМИ.....	281
8.1. Історичний розвиток екстремальних задач.....	281
8.2. Постановка задач оптимального керування та їх класифікація.....	283
8.3. Класичне варіаційне числення.....	288
8.3.1. Задача із закріпленими кінцями й фіксованим часом.....	288
8.3.2. Задача з незакріпленими кінцями й фіксованим часом.....	294
8.4. Принцип максимуму Л.С. Понтрягіна.....	298
8.5. Метод динамічного програмування Р. Беллмана.....	300
8.6. Наближені методи синтезу оптимального керування.....	303
8.6.1. Кінцево-різницевий метод Ейлера.....	305
8.6.2. Метод Рітца.....	307
8.6.3. Метод Канторовича.....	308
Питання та завдання для самоперевірки до восьмого розділу.....	310
9. FUZZY-ЛОГІКА В СИСТЕМАХ КЕРУВАННЯ.....	311
9.1. Сфери застосування fuzzy-регуляторів, їх переваги та недоліки.....	311
9.2. Аналогії з процесами мислення людини.....	315
9.3. Основи нечіткої логіки (Fuzzy-Logic).....	318
9.4. Структура й алгоритм fuzzy-керування.....	321
9.5. Реалізація fuzzy-керування.....	324
9.6. Приклад синтезу fuzzy-регулятора.....	329
9.7. Особливості fuzzy-керування.....	334
Питання та завдання для самоперевірки до дев'ятого розділу.....	336
10. ШТУЧНІ НЕЙРОННІ МЕРЕЖІ У СИСТЕМАХ КЕРУВАННЯ..	337
10.1. Математична модель нейрона.....	337
10.2. Архітектура штучних нейронних мереж.....	341

10.3. Навчання штучних нейронних мереж.....	344
10.3.1. Навчання „з вчителем”.....	345
10.3.2. Навчання „без вчителя”.....	348
10.3.3. Навчання „з підкріпленням”.....	349
10.4. Особливості використання штучних нейронних мереж у системах керування.....	351
Питання та завдання для самоперевірки до десятого розділу	357
ДОДАТОК А.....	359
ДОДАТОК Б.....	365
ДОДАТОК В.....	375
Список використаних джерел	378

ПІДРУЧНИК

Ловейкін Вячеслав Сергійович

Ромасевич Юрій Олександрович

Крушельницький Віктор Васильович

МЕХАТРОНІКА