

НАЦІОНАЛЬНИЙ УНІВЕРСИТЕТ БІОРЕСУРСІВ
І ПРИРОДОКОРИСТУВАННЯ УКРАЇНИ

ННІ ЕНЕРГЕТИКИ, АВТОМАТИКИ І ЕНЕРГОЗБЕРЕЖЕННЯ

УДК 621.577:681.5

ПОГОДЖЕНО

Директор ННІ енергетики,
автоматики і енергозбереження
(назва ННІ)

_____ В.В. Каплун
(підпис) (ПІБ)

«__» _____ 2025 р.

ДОПУСКАЄТЬСЯ ДО ЗАХИСТУ

В.о. завідувача кафедри автоматики
та робототехнічних систем
ім. акад. І.І. Мартиненка
(назва кафедри)

_____ О.О. Опришко
(підпис) (ПІБ)

«__» _____ 2025 р.

МАГІСТЕРСЬКА КВАЛІФІКАЦІЙНА РОБОТА

02.06.-КМР.2059"С".2024.11.18.009.ПЗ

на тему: **«ДОСЛІДЖЕННЯ ТА РОЗРОБКА СИСТЕМИ
АВТОМАТИЗОВАНОГО КЕРУВАННЯ ТЕМПЕРАТУРНИМ
РЕЖИМОМ У БІОГАЗОВІЙ УСТАНОВЦІ»**

Спеціальність:

174 – «Автоматизація, комп'ютерно-інтегровані технології та робототехніка»
(шифр і назва)

Освітньо-професійна програма:

Автоматизація, комп'ютерно-інтегровані технології та робототехніка
(назва)

Гарант освітньої програми _____
(підпис)

Т.І. Лендел, к.т.н., доцент
(П.І.Б, науковий ступінь та вчене звання)

Виконав _____
(підпис)

В.В. Гаврильченко
(П.І.Б студента)

Керівник магістерської роботи _____
(підпис)

Т.І. Лендел, к.т.н., доцент
(П.І.Б, науковий ступінь та вчене звання)

КИЇВ-2025

НАЦІОНАЛЬНИЙ УНІВЕРСИТЕТ БІОРЕСУРСІВ
І ПРИРОДОКОРИСТУВАННЯ УКРАЇНИ
ННІ ЕНЕРГЕТИКИ, АВТОМАТИКИ І ЕНЕРГОЗБЕРЕЖЕННЯ

ЗАТВЕРДЖУЮ

В.о. завідувача кафедри
автоматики та робототехнічних
систем ім. акад. І.І. Мартиненка

О.О. Опришко

« ____ » _____ 2025 р.

З А В Д А Н Н Я

ДО ВИКОНАННЯ МАГІСТЕРСЬКОЇ КВАЛІФІКАЦІЙНОЇ РОБОТИ СТУДЕНТУ
(бакалаврської, дипломної)

Гаврильченку Владиславу Володимировичу

(прізвище, ім'я, по-батькові)

Спеціальність:

174 – «Автоматизація, комп'ютерно-інтегровані технології та робототехніка»

Освітньо-професійна програма:

Автоматизація, комп'ютерно-інтегровані технології та робототехніка

Тема магістерської роботи **«ІНТЕЛЕКТУАЛЬНА СИСТЕМА
КЕРУВАННЯ ТЕМПЕРАТУРНИМ РЕЖИМОМ У МЕТАНТЕНКАХ
БІОГАЗОВОЇ УСТАНОВКИ»**,

затверджена наказом ректора НУБіП України від 18.11.2024 року №2059«С»

Термін подання студентом магістерської роботи 14.11.2025 року

Вихідні дані до магістерської роботи: завдання кафедри на виконання магістерської роботи; нормативні документи по проектуванню об'єктів автоматизації; матеріали дослідження та аналізу; наукова література з тематики магістерської роботи.

Перелік питань, що підлягають дослідженню:

1. Технологія виробництва біогазу із рослинної сировини і біосубстратів.
2. Дослідження БГУ як об'єкта автоматизації.
3. Вибір регулятора та обґрунтування параметрів його налаштувань.
4. Вдосконалення засобів автоматизації управління температурним режимом в біореакторі біогазової установки.
5. Схеми системи автоматизації.
6. Доцільність можливості використання домогосподарствами індивідуальних БГУ.

Дата видачі завдання «19» листопада 2024 року

Керівник магістерської роботи

_____ (Підпис)

Лендел Т.І.

_____ (Прізвище та ініціали)

Завдання прийняв до виконання

_____ (Підпис)

Гаврильченко В.В.

_____ (Прізвище та ініціали)

ЗМІСТ

Перелік умовних позначень і скорочень	4
Вступ	5
РОЗДІЛ 1. Технологія виробництва біогазу із рослинної сировини і біосубстратів	9
1.1. Біогазова установка як енергетичний біогазовий блок для реалізації метаногенезу біомаси	9
1.1.1. Біогаз та промислова технологія його отримання	9
1.1.2. Сировина і субстрати для виробництва біогазу	12
1.1.3. Складові частини та принцип дії БГУ	14
1.2. Способи інтенсифікації процесу метанового зброджування і основні змінювані або контрольовані параметри	15
РОЗДІЛ 2. Дослідження БГУ як об'єкта автоматизації	29
2.1. Біотехнічний процес метанового зброджування органічних відходів	29
2.2. Термостабілізація процесу анаеробного бродіння	32
2.3. Теплові втрати у БГУ при різних температурних режимах анаеробного бродіння	36
2.4. Динамічні властивості БГУ та визначення передатної функції для каналу керування температурним режимом бродіння	42
РОЗДІЛ 3. Вибір регулятора та обґрунтування параметрів його налаштувань	48
3.1. Функціональна схема автоматизації системи керування температурним режимом виробництва біогазу	48
3.2. Визначення алгоритму керування температурним режимом в БГУ та вибір промислового регулятора	49
3.3. Вибір первинного вимірювального перетворювача	52
3.4. Вибір регулюючого органу та визначення його передатної функції	55
3.5. Вибір виконавчого механізму САК температурним режимом БГУ	60
РОЗДІЛ 4. Вдосконалення засобів автоматизації управління температурним режимом в біореакторі біогазової установки	66
4.1. Інтегрована нейрон-нечітка модель ANFIS	66
4.2. Синтез системи автоматичного керування за допомогою нейро-мережових технологій	70
РОЗДІЛ 5. Схеми системи автоматизації	77
РОЗДІЛ 6. Доцільність можливості використання домогосподарствами індивідуальних БГУ	86
Висновки	96
Література	97
Додатки	100

ПЕРЕЛІК УМОВНИХ ПОЗНАЧЕНЬ І СКОРОЧЕНЬ

- АПК – агропромисловий комплекс
- БГУ – біогазова установка
- ЛЖК – леткі жирні кислоти
- НСХ – номінальна статична характеристика
- САК – система автоматичного керування
- с.м. – суха маса
- с.о.р. – суха органічна речовина
- ПДЕ – поновлювані джерела енергії
- у.п. – умовне паливо
- ЦСК – цифрова система керування

ВСТУП

Актуальність теми. Розвиток енергозберігаючих технологій, скорочення споживання природного газу є найбільш актуальними задачами сьогодення України. Енергетична безпека країни істотно залежить від ступеня диверсифікованості енергоносіїв, які використовуються для задоволення її енергетичних потреб. Проблеми, що виникли в Україні із газопостачанням, знову продемонстрували нагальну необхідність пошуку і впровадження відновлюваних і альтернативних джерел енергії та енергоощадних технологій. Найбільш перспективним для заміщення природного газу та інших викопних палив у нашій країні серед інших відновлюваних джерел енергії є використання біомаси.

Біомаса – це вуглецевомісткі органічні речовини рослинного і тваринного походження (рослинні залишки сільськогосподарського виробництва, солома, деревина, гній, органічна частина твердих побутових відходів, іноді торф). Для виробництва енергії переважно застосовують тверду біомасу, а також отримані з неї газоподібні та рідкі палива – *біогаз, біодизель, біоетанол*. Оскільки біомаса є CO₂-нейтральним паливом, її використання не підсилює глобальний парниковий ефект на планеті. Отже, біомаса є екологічно чистим, відновлюваним паливом (за умови екологічно раціонального виробництва і подальшого використання).

У сучасному світовому виробництві серед інших видів палива біомаса за значимістю посідає 4 місце і забезпечує понад 2 млрд. тон у.п. на рік, або 14% загального споживання первинних енергоносіїв у світі (у країнах, що розвиваються – понад 30%) [3].

Виробництво енергії з відновлюваних джерел, включаючи біомасу, динамічно розвивається у більшості Європейських країн. На сьогодні *поновлювані джерела енергії* (ПДЕ) покривають понад 10% енергоспоживання країн ЄС, у т.ч. біомаса – 6-7%, (більше половини). В окремих країнах частка

біомаси у загальному споживанні первинних енергоносіїв суттєво перевищує середньоєвропейську і складає: у Фінляндії, яка є світовим лідером серед розвинених країн – 23%, у Швеції – 19%, у Данії – 14%, в Австрії – 12% [29].

Україна має значний потенціал доступної для енергетичного використання біомаси. Економічно доцільний потенціал біомаси оцінюється у понад 28 млн. т у.п. на рік [7]. Основними складовими потенціалу є відходи сільськогосподарського виробництва, а також енергетичні культури. Використання цього потенціалу до виробництва енергії здатне задовольнити близько 13-15% потреби України у первинній енергії за теперішніх умов. Розвиток біоенергетичного сектора нашої країни повинен проходити обґрунтовано і послідовно і має враховувати можливий вплив на навколишнє середовище і національну економіку.

Використання біогазу є одним із шляхів часткової заміни традиційних видів палива у сільській місцевості. Крім того, технології переробки органічних відходів на біогаз дозволяють одночасно вирішувати такі 4 проблеми: енергетичну (отримання енергії та різних видів палива), екологічну (ліквідацію відходів агропромислового виробництва), агрохімічну (отримання екологічно чистих добрив, і, як наслідок, продуктів, із одночасним підвищенням родючості ґрунту), соціальну (покращення побутових і виробничих умов для населення).

Для виробництва біогазу придатними є різноманітні відходи сільськогосподарського виробництва: відходи рослинного і тваринного походження, гній, побутові відходи. В агропромислових і побутових відходах за певних умов відбуваються біохімічні процеси, у результаті яких з відходів отримують не тільки біогаз, але й ще один цінний продукт – концентровані органічні добрива для використання у сучасних технологіях вирощування агрокультур.

Останнім часом біогазові установки набувають все більшого розповсюдження у країнах із високим рівнем промислового розвитку, особливо у країнах ЄС, де приблизно 75% їх припадає на невеликі установки

(об'єм реактора складає 100...300 м³), сировиною для роботи яких є відходи тваринництва. Широкий інтерес до створення *біогазових установок* (БГУ) за кордоном у значній мірі зумовлений дієвим екологічним законодавством, державними дотаціями на впровадження ПДЕ, введенням світових квот на метанове забруднення довкілля. Необхідність зменшення шкідливих викидів у навколишнє середовище, а також доцільність автономного енергозабезпечення ферм із власного джерела енергії перетворюють БГУ на обов'язковий елемент сучасного тваринницького комплексу.

Інколи вважається, що головним призначенням БГУ є отримання біогазу як джерела додаткового місцевого енергопостачання. Оцінюючи з такої точки зору економічну ефективність переробки біомаси необхідно враховувати, що БГУ є альтернативним обладнанням для утилізації і переробки гною і відходів. Тому витрати на їх створення і експлуатацію необхідно віднести до заходів зі знезараження гною, виробництва високоякісних добрив і захисту довкілля. В цьому випадку БГУ завжди будуть мати позитивний економічний ефект. Розрахунки показують, що, незважаючи на великі капітальні вкладення, строк окупності промислової БГУ складає близько 3 років [18,22].

Технічних варіантів реалізації метаногенезу біомаси є дуже багато, починаючи з конструктивно простих установок і закінчуючи технологічно досконалими установками довгочасної безперервної дії. Ефективне використання таких установок вимагає ретельного дотримання технологічних режимів і регламентів, що стає можливим із використанням сучасних технічних засобів автоматизації у складі систем автоматичного керування процесом виробництва біогазу.

Об'єктом дослідження є процес виробництва біогазу в біогазових установках.

Предметом дослідження є закономірності і взаємозв'язки режимів функціонування БГУ та їх вплив на ефективність виробництва біогазу.

Метою кваліфікаційної магістерської роботи є дослідження БГУ як об'єкта контролю температурного режиму та вдосконалення системи автоматичного керування.

Для реалізації поставленої мети вирішуються наступні завдання:

1. Провести аналіз стану сучасних технологій утилізації відходів сільськогосподарського виробництва.
2. Розробити математичну модель керування температурним режимом в біореакторі.
3. Проаналізувати і порівняти існуючу систему автоматизації з запропонованою на основі програмованого логічного контролера.
4. Обґрунтувати вдосконалення системи автоматичного керування температури в біореакторі БГУ.
5. Розробити схему системи автоматичного керування робочими параметрами біореактора.

РОЗДІЛ 1

ТЕХНОЛОГІЯ ВИРОБНИЦТВА БІОГАЗУ ІЗ РОСЛИННОЇ СИРОВИНИ І БІОСУБСТРАТІВ

1.1. Біогазова установка як енергетичний біогазовий блок для реалізації метаногенезу біомаси

1.1.1. Біогаз та промислова технологія його отримання

Біогаз – це суміш метану (CH_4) та вуглекислого газу (CO_2) із незначними включеннями інших побічних газів (N_2 , H_2 , H_2S) (табл. 1.1).

Таблиця 1.1.

Фізичні властивості біогазу та його компонентів [9]

Показник	Складові біогазу				Біогаз (60% CH_4 + 40% CO_2)
	Метан CH_4	Вуглекислий газ CO_2	Водень H_2	Сірководень H_2S	
Об'ємна частка, %	55-70	27-44	1	3	100
Теплота згорання, МДж/м ³	35,8	-	110	22,3	17-23
Температура запалення, °С	650-950	-	585	-	650-950
Критичний тиск, МПа	4,7	7,5-304	1,3	89	7,5-8,9
Критична температура, °С	190,5	1,98	0,09	373	190,5
Нормальна щільність, г/см ³	0,72	468	31	1,54	1,2
Критична щільність, г/см ³	162	2,5	0,07	349	320
Відносна щільність (до повітря)	0,55			1,2	0,83

Енергетична цінність біогазу залежить від частки метану і в середньому складає 17-23 МДж/м³. З 1м³ гноївки можна отримати близько 20м³ біогазу з енергетичною цінністю 20-25 МДж/м³. Після виділення з біогазу двоокису вуглецю шляхом розчинення його у лужній воді можна отримати газ із вмістом до 95% метану, і у цьому випадку його енергетична цінність зростає до 36 МДж/м³. Очищений метан є неотруйним горючим газом без запаху і кольору. За звичайних умов метан зріджується важко. У біогазі швидкість

руху полум'я не перевищує 50 м/с. У суміші з повітрям біогаз є вибухонебезпечним (за умови, коли його частка складає від 5 до 15%). Октанове число біогазу $LO \approx 125$. Неочищеному біогазу характерний запах болота або ферми, завдячуючи чому легко відчутти його витік.

В основі роботи БГУ покладені біологічні процеси бродіння та розкладання органічних речовин під впливом метаноутворювальних бактерій в анаеробних умовах, які характеризуються відсутністю вільного кисню, високим рівнем вологості з певним температурним режимом (15-20°C для *психофільних*, 30-40°C для *мезофільних* і 50-70°C для *термофільних* бактерій) [17].

Основна задача БГУ – її оптимізоване функціонування з метою виробництва максимально досяжних обсягів біогазу, яке проходить через *чотири фази*, доки біогаз не перетвориться на електричну та/або теплову енергію.

Фаза I: управління субстратом. Ефективне біогазове виробництво починається зі зберігання та попередньої підготовки субстрату. У приймальному резервуарі субстрат подрібнюється та гомогенізується (тут метаногенні організми забезпечуються необхідним доступом до поживних речовин, які містяться у субстратах, що підлягають зброджуванню). Також ця фаза необхідна для оптимізації наступних виробничих фаз.

Фаза II: виробництво біогазу. Біогаз утворюється у серці біогазової установки – у метантенку, функція якого досить проста – забезпечення фізичної взаємодії субстрату або суміші субстратів, температури виробничого процесу та метаногенних мікроорганізмів. Виробництво біогазу здійснюється за наступних обов'язкових для забезпечення та підтримки умов: метантенк повинен бути максимально непрозорим, газо- та водонепроникним; змішувачі повинні забезпечувати необхідний ступінь перемішування субстратів, і при цьому їх швидкість обертання не повинна шкодити життєдіяльності метаногенних організмів; температура процесу метаногенезу повинна бути постійною і забезпечуватись внутрішньою або зовнішньою системою

опалення; теплоізоляція повинна бути ефективною з метою попередження теплових втрат та забезпечення оптимальних умов функціонування БГУ.

Фаза III: зберігання дегістату. У результаті зброджування органічні відходи та рештки перетворюються у CO_2 -нейтральний дегістат – високоякісні органічні добрива. Дегістат накопичується та тимчасово зберігається (терміном на 8-9 міс.) у резервуарах-сховищах закритого або відкритого типу або в лагунах закритого типу.

Фаза IV: енергетичне перетворення біогазу на електричну та теплову енергію. Чим краще здійснюються ферментаційні процеси, тим вищий вихід газу матиме біогазова установка і тим більше енергії можливо одержати шляхом спалювання біогазу в когенераційному модулі.

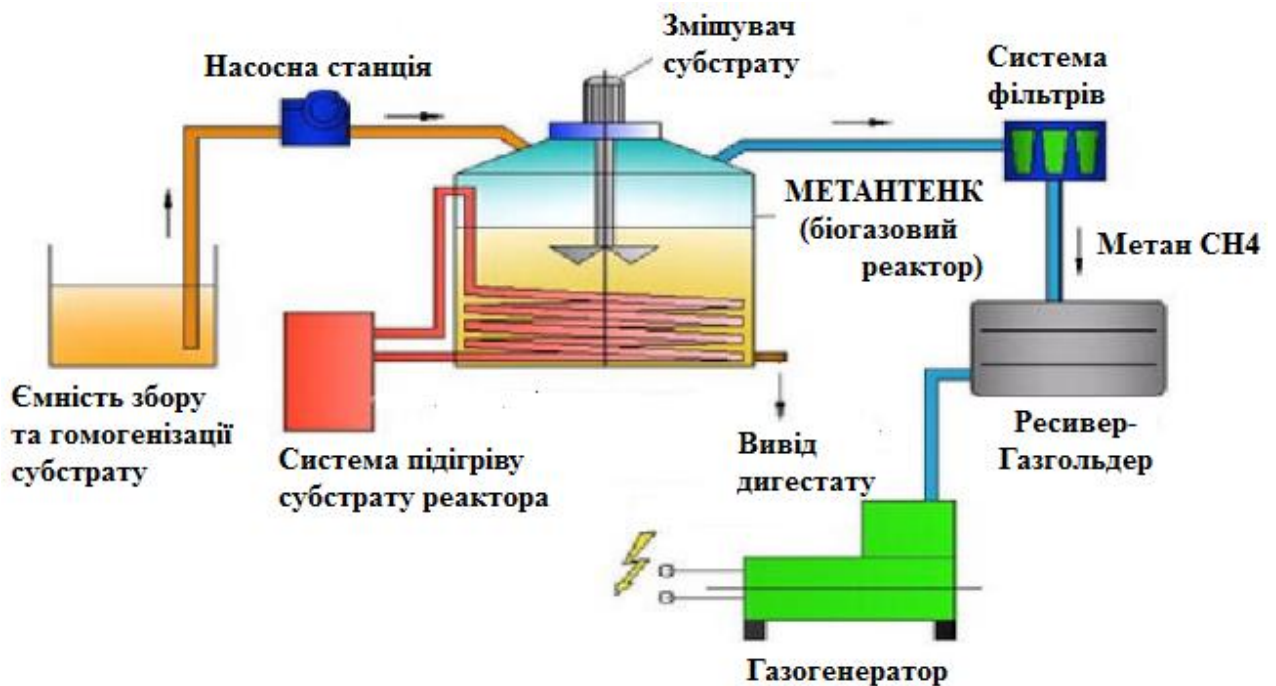


Рис. 1.1. Узагальнена технологічна схема БГУ

Якщо розглядати БГУ з точки зору сировини, що підлягає метаногенезу, їх можна розподілити на дві основні категорії або їх комбінації. Одні, які використовують як сировину різноманітні відходи переробної промисловості, та інші – які використовують сільськогосподарську сировину. Більшість видів сировини можна змішувати між собою.

1.1.2. Сировина і субстрати для виробництва біогазу

Ефективність БГУ в основному залежить від кількості виробленого біогазу. Дослідження вітчизняних і закордонних фахівців [9,17,27] виявили, що вихід біогазу залежить від складу суміші для зброджування (субстрату), його попередньої підготовки, дотримання оптимальних режимів і параметрів процесу анаеробного зброджування (табл. 1.2, рис. 1.2).

Таблиця 1.2.

Вихід біогазу з рослинної сировини

Сировина	Вміст сухої речовини, %	Вміст органічної речовини в сухій речовині, %	Вихід біогазу		Вміст метану в біогазі, %
			м ³ /т внесеної речовини	м ³ /т сухої органічної речовини	
Кукурудзяний силос	20-35	85-95	170-200	450-700	50-55
Жито (зелена маса)	30-35	92-98	170-220	550-680	55
Цукровий буряк	23	90-95	170-180	800-860	53-54
Коренеплоди із низьким вмістом сухої речовини	12	75-85	75-100	620-850	53-54
Гичка буряків	16	70-95	70	550-600	54-55
Силос із злакових трав	25-50	70-95	170-200	550-620	54-55

На даний час розроблено та реалізовано концепцію технічного і технологічного вирішення проблеми сумісного використання органічних відходів тваринництва та біомаси рослинного походження в БГУ [3,26].

Ефективність процесу зброджування визначає технологія вирощування рослинної біомаси. Вміст сирої фази у рослинній масі обумовлює час перебування субстрату у метантенку. При цьому вміст сирої фази залежить від ступеня розвитку рослин. Тому, для максимізації виходу метану з біогазу необхідно оптимізувати час скошування рослин: раннє збирання дає низький вихід біомаси з гектару, пізнє – високий. Питомий вихід метану з біомаси на гектар площі вирощеної рослинної маси може коливатись у значних межах.

За оцінками фахівців німецького галузевого об'єднання "Біогаз", в даний час у 80% установок, що діють, разом з іншими початковими продуктами використовується кукурудза (силос) [6].



Рис. 1.2. Вихід біогазу для різних видів рослинної сировини та відходів тваринництва [30]

Аналіз даних виходу біогазу від різних рослинних біомас та субстратів (табл. 1.2, рис. 1.2) показує, що найвищі показники анаеробної обробки отримують від різних рослинних матеріалів, таких як кукурудзяна зерно-стержнева суміш, силосна і зелена маса, подрібнена солома різних злакових культур. Однак застосування виключно рослинної сировини як основного або єдиного компонента субстрату бродіння деякі фахівці вважають недоцільним, оскільки виробництво або закупівля рослинних матеріалів пов'язане із певними затратами, які здатні знизити до нуля рентабельність БГУ [18,22]. У зв'язку з цим, одним з перспективних методів підвищення ефективності роботи БГУ закордонні фахівці вважають анаеробне зброджування субстратів, які являють собою суміш коферментів та гноївки сільськогосподарських тварин. У ролі коферментів запропоновано застосовувати ті відходи харчової переробки або рослинництва, що наявні у господарстві – солону, залишки

кормів, зелену масу з газонів, пил з млинів і т.п. До установок, що не використовують гнойову масу у коферментаційних установках, у багатьох німецьких фірмах відносяться скептично, оскільки вона містить важливі мікроелементи, без яких бродіння протікає нестабільно [27].

Важливим фактором вибору сировини для БГУ конкретного господарства є його спеціалізація, яка і визначає, чи використовується чиста рослинна біомаса, чи суміш із відходами тваринництва, птахівництва і т.д.

Окрім того, що найчастіше як поновлювану рослинну сировину для БГУ використовують кукурудзу через велику кількість енергії з одиниці площі, проводять випробування так званих "енергетичних" рослин, таких як цукрове сорго, просо, суданська трава, цукровий буряк та ін.

1.1.3. Складові частини та принцип дії БГУ

Біогазові установки, які створюються в Європі, умовно поділяються на три категорії. До *першої категорії* належать БГУ для фермерських господарств, які розраховані на вироблення біогазу із власної внутрішньої сировини – гною або субстратів на його основі. При цьому зброджена маса використовується як органічне добриво, а отриманий біогаз використовується для забезпечення внутрішніх потреб ферми в опаленні та електроенергії.

До *другої категорії* слід віднести потужні установки з переробки гною, розраховані як на використання у великих тваринницьких господарствах, так і на задоволення спільних потреб декількох фермерських господарств.

До *третьої категорії* відносять БГУ великої потужності для переробки органічних відходів різноманітного походження. В таких установках велика увага приділяється підготовці сировини для зброджування, оскільки стан окремих видів органічних відходів не завжди відповідає гігієнічним вимогам. Для підвищення ефективності анаеробної ферментації додатково передбачають таку технологічну операцію, як гідроліз біомаси.

Розглянемо типову одностадійну біогазову установку (рис. 1.3) (без гідролізу біомаси), яка являє собою комплекс споруд і технологічного обладнання, що інтегровані в єдину автоматичну систему керованого метанового бродіння.

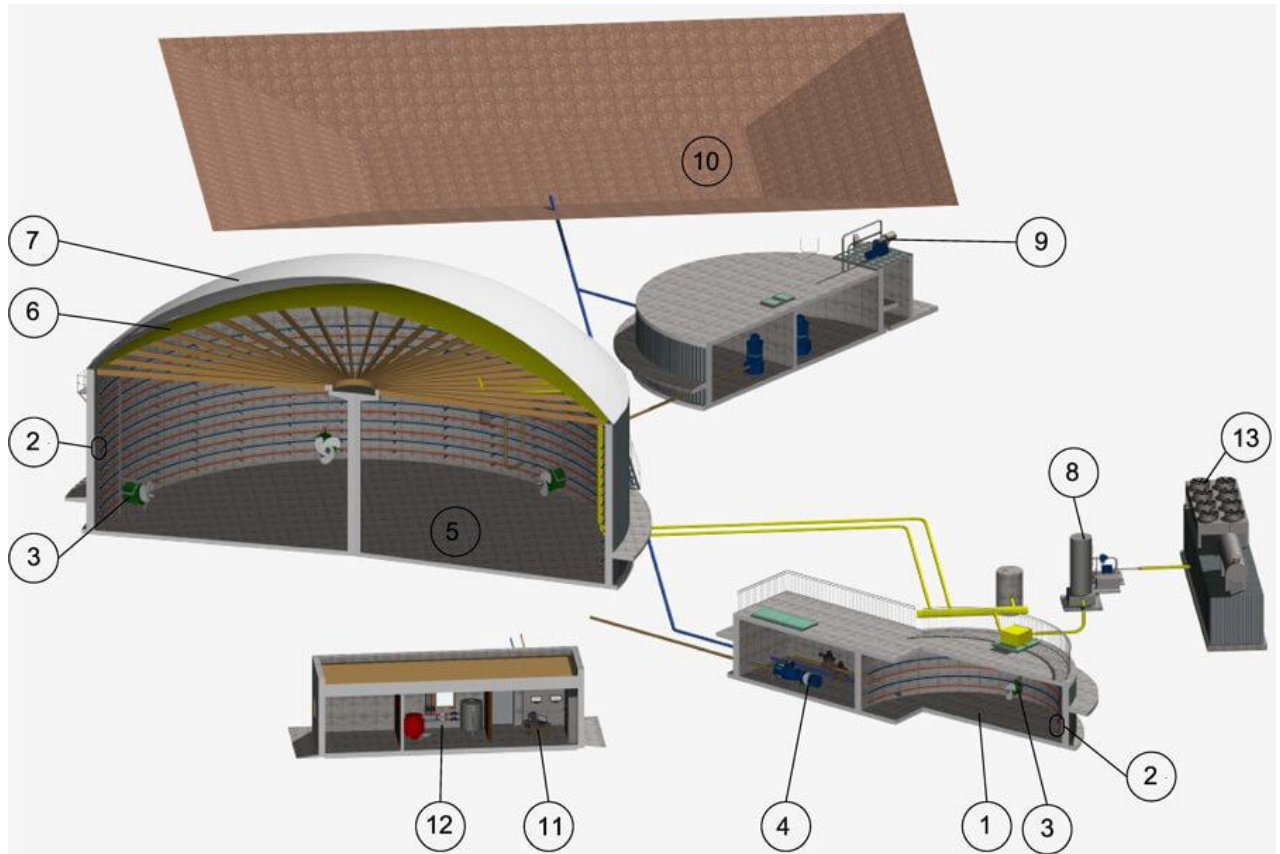


Рис. 1.3. Конструкція типової БГУ:

1 – приймальний резервуар; 2 – система обігрівання; 3 – механічні мішалки; 4 – система подачі біомаси; 5 – метантенк (біогазовий реактор); 6 – газгольдер (накопичувач біогазу); 7 – купол; 8 – система газовідведення та газоподачі з системою сіркоочищення та відведення конденсату; 9 – сепаратор; 10 – лагуна або резервуар для зберігання рідких добрив; 11 – система автоматики та візуалізації процесів управління; 12 – тепловий пункт; 13 – ко-генератор

Така БГУ вирізняється конструктивною простотою, високим рівнем стандартизації, і зазвичай складається з:

- резервуарів для попереднього накопичення та зберігання гнойової маси;

- метантенків, оснащених системами перемішування та підігрівання субстрату, а також системою керування;

- резервуарів для зберігання і подальшої переробки зброженої біомаси;
- гнойових насосів для завантаження та вивантаження;
- обладнання для зберігання (газгольдерів) та транспортування біогазу;
- теплоенергетичного модуля для опалення та виробництва електроенергії.

Принцип роботи БГУ полягає у наступному. Відходи надходять в приймальний резервуар (1). У ньому відбувається їх попереднє накопичення, підігрів (2) і ретельне перемішування (3). Подача сировини в метантенк (5) відбувається 4-6 разів на добу за допомогою спеціального насоса для рідких і драглистих субстратів. Метантенк (5) є газонепроникним, герметичним резервуаром. Для підтримки стабільної температури всередині метантенк обладнується системою обігрівання днища і стін (2). У холодних кліматичних умовах, щоб уникнути втрати тепла, метантенк теплоізолюється зовні. Субстрат постійно перемішується за допомогою низькошвидкісних механічних мішалок (3), що гарантує повне і дбайливе перемішування. В залежності від фізико-механічних властивостей субстрату, використовують різні види систем перемішування: механічні, гідравлічні або пневматичні.

Вивантаження перебродженого субстрату відбувається автоматично з такою ж періодичністю, як і завантаження. Управління роботою всієї БГУ проводиться за командами системи автоматики (11). Біогаз збирається в газгольдері (6). Газгольдер (6) використовується в якості газонепроникного покриття ферментатора і виконує функцію акумулювання газу. Зовнішній купол (7) має високу стійкість до ультрафіолету, стійкий до підпалювання і є надзвичайно розтяжним. Схема БГУ передбачає високу еластичність цього елемента і надійну фіксацію конструкції. Відведення біогазу відбувається по трубопроводу (8), який оснащений пристроями автоматичного відведення конденсату і запобіжними пристроями, які захищають газгольдер (6) від перевищення допустимого тиску. З газгольдера (6) йде безперервна подача біогазу на когенераційну установку або систему очищення біогазу.

Перероблений субстрат після установки подається на сепаратор (9). Система механічного поділу працює від 4-6 разів на добу і розділяє залишки бродіння після ферментатора на тверді та рідкі біодобрива. Все обладнання контролюється системою автоматики (11).

Для ефективної роботи БГУ її будова повинна передбачати мінімізацію людської праці при її експлуатації та оснащення системою автоматичного контролю та керування. При цьому, світовий досвід з технології отримання біогазу передбачає два режими роботи систем автоматичного керування і контролю систем на різних ділянках БГУ:

- програмно-часове керування технологічними фазами за часовими інтервалами із синхронізацією між системами;
- за значеннями, отриманими від контрольно-вимірювальних приладів.

Метантенк (біогазовий реактор).

Процес анаеробного бродіння протікає у герметичному резервуарі – *метантенку* (або *біогазовому реакторі*). Біогазовий реактор – основа будь-якої біогазової установки, тому до його конструкції висуваються досить жорсткі умови. Корпус біогазового реактора повинен мати дуже міцну конструкцію із абсолютною герметичністю його стінок. Корозійна стійкість та надійна теплоізоляція стінок є обов'язковими умовами. Водночас при проектуванні БГУ повинні передбачатися системи завантаження та вивантаження реактора при названих умовах, а також забезпечений доступ до внутрішнього простору для технічного обслуговування.

Наземні або підземні біогазові реактори (рис. 1.4, 1.5) виготовляються зі сталі або склопластику, виливного бетону або монтуються з бетонних блоків невеликого розміру. Також можлива комбінація залізобетону і високоякісної сталі у верхній частині (газовий простір) біореактора, завдяки чому можна уникнути з самого початку пошкодження корозією бетону. На вибір матеріалу впливають його вартість і розрахункова величина внутрішнього тиску. Зі штучного матеріалу або нержавіючої сталі виготовляється вся арматура та усі трубопроводи установки.



Рис. 1.4. Корпус метантенка на стадії будівництва із наливного бетону

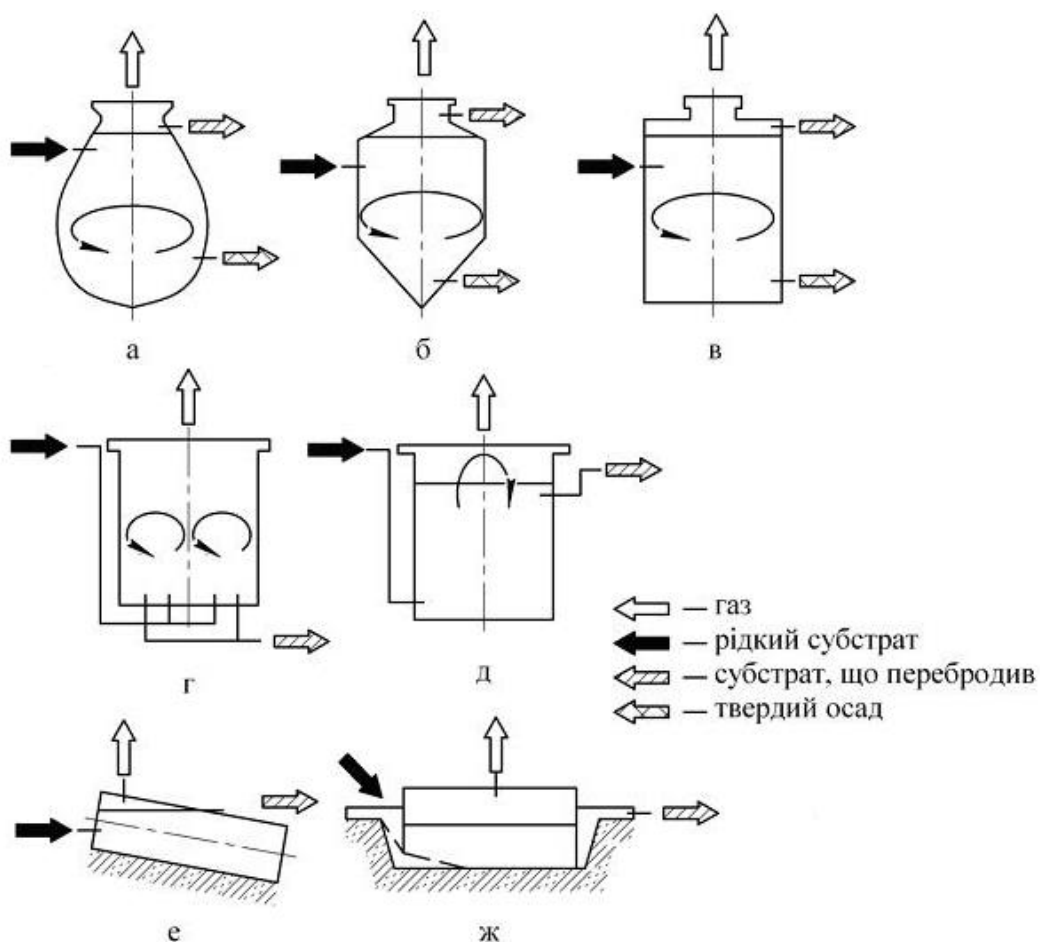


Рис. 1.5. Найбільш поширені типи резервуарів біогазових реакторів:

а – у вигляді яйця; б – циліндричний із конусними верхньою та нижньою частинами; в – циліндричний; г – циліндричний з перегородкою; д – у вигляді паралелепіпеда (з перегородкою); е – циліндричний (розміщений з нахилом); ж – траншея у ґрунті (із кришкою)

Виходячи з електричної потужності блочної силової котельної біогазової установки, визначається потреба в площі для зброджування. Для гноївки ВРХ встановлено показник у 10м^3 на 1 кВт електричної потужності. Біогазова установка для зброджування кукурудзи і трав'яної маси з електричною потужністю від 100 кВт потребує об'єму метантенка від 400 до 600м^3 [21].

Техніка для внесення субстрату.

Принциповим при внесенні субстрату в біореактор є те, що маса бактерій повинна залишатись по можливості постійною. Несподівані внесення значної маси свіжого субстрату або температурні коливання порушують процес утворення газу, і, як результат, відбуваються коливання темпу газоутворення і якості біогазу.

Сучасні системи внесення субстратів відрізняються в залежності від виду субстрату, спеціалізації і розміру ферми, і комплектуються бункерами-накопичувачами, напірними резервуарами, комбінованими підйомно-опускними шнеками, насосами транспортування субстратів. Так, для транспортування субстрату із вмістом 8% сухої речовини використовуються прості і надійні лопатеві (відцентрові) насоси (рис. 1.6).



Рис. 1.6. Відцентровий насос високого тиску ТМНР (Vogelsang)
для перекачки гною

При споживаній потужності від 3 до 15 кВт транспортується від 2 до 6м³ рідкого гною за хвилину. Якщо в гноївці знаходиться довговолокнистий матеріал, що повинен бути подрібненим, то застосовують модифіковані відцентрові насоси із загартованими різальними крайками на робочому колесі та протирізальними пластинами на кожусі. Для густих субстратів використовуються всмоктувальні об'ємні насоси (ексцентричні шнекові (рис. 1.7) або ротаційні насоси).



Рис. 1.7. Ексцентрично-шнековий насос Vogelsang CC-серії на біогазовому виробництві

Крім того, сучасні системи внесення мають важливу перевагу комплектування дозувальними станціями із можливістю автоматизації процесу внесення. При цьому температурні коливання і короткочасні високі навантаження не наростають, встановлюється рівномірною ферментація, що сприяє рівномірності ферментації, безперервному виробництву біогазу із постійним якісним складом.

Забезпечення температурного режиму в метантенку.

Оптимальна температура для мезофільної ферментації біомаси повинна складати близько 35°C. Такого значення неможливо отримати навіть влітку, тому усі біогазові установки зазвичай комплектуються обігрівальним

пристроями. В сучасних БГУ використовуються різні методи забезпечення температурного режиму (рис. 1.8), які умовно можна розділити на 4 групи:

- підігрів вбудованими всередині метантенка теплообмінниками;
- підігрів через поверхню метантенка;
- контактний нагрів субстрату;
- підігрів у зовнішніх теплообмінниках.

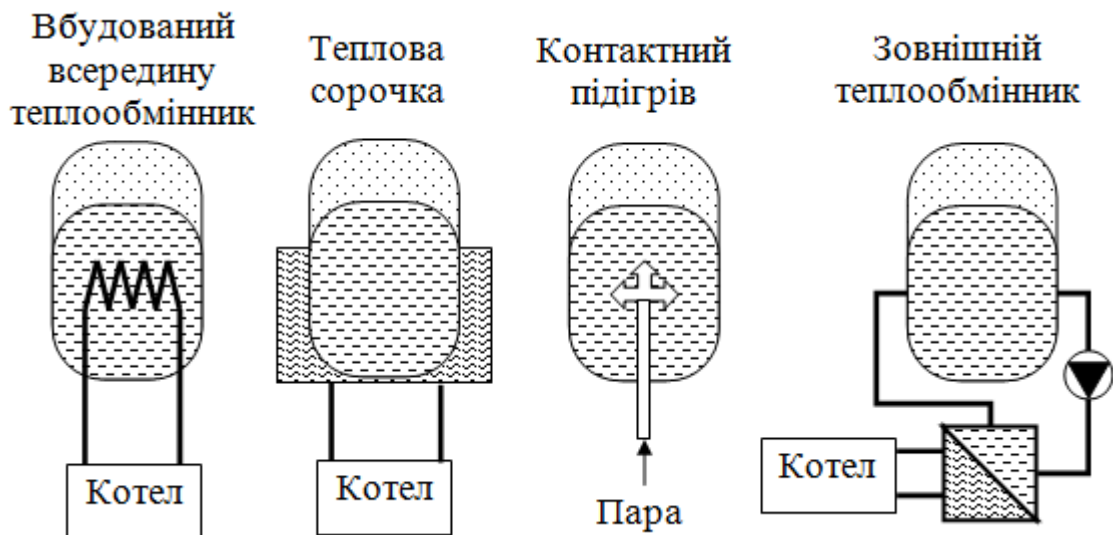


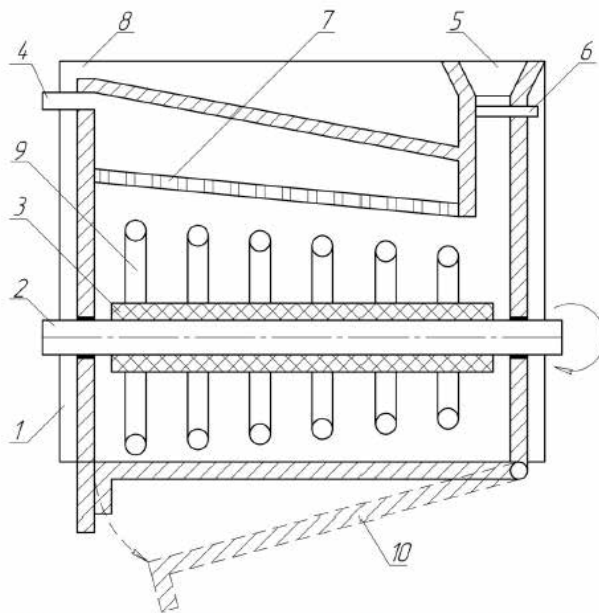
Рис. 1.8. Методи забезпечення температурного режиму в БГУ

З метою підтримання відповідної температури всередині камери субстрат перед завантаженням підігрівають шляхом перемішуванням із гарячою водою або у теплообмінниках. Джерелом теплової енергії є частина виробленого біогазу (25...35%), або використовується для нагрівання води електрична енергія, отримана з мережі або від вітрових електростанцій.

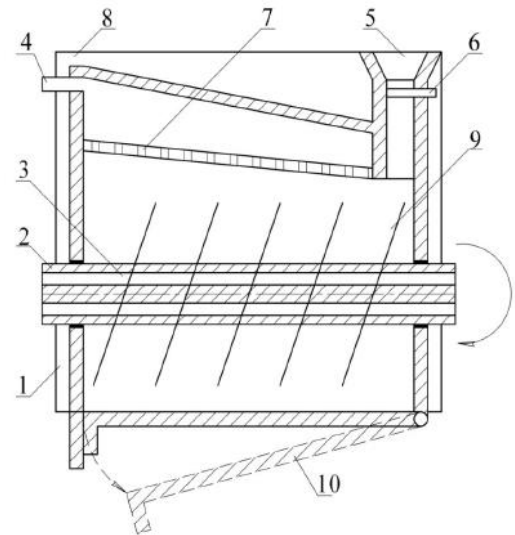
Обладнання для перемішування.

Для забезпечення протікання процесу ферментації субстрат в метантенку обов'язково необхідно постійно перемішувати. Цей процес здійснюється за допомогою або механічних мішалок (рис. 1.9), або шляхом нагнітання біогазу в резервуар під тиском, внаслідок чого за допомогою появи бульбашок вміст резервуару біогазового реактора перемішується.

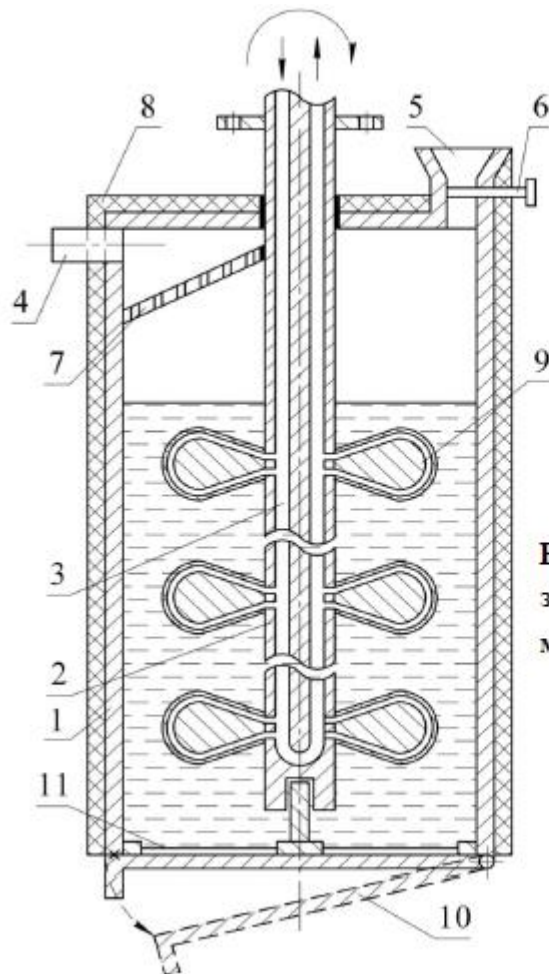
Конструктивно системи перемішування субстрату можуть бути реалізовані за допомогою лопатевого (рис. 1.9, 1), шнекового (1.9, 2) або вертикального пропелерного (1.9., 3).



Біогазовий реактор з лопатевим перемішувачем



Біогазовий реактор із шнековим перемішувачем



**Біогазовий реактор
з вертикальною пропелерною
мішалкою**

Рис. 1.9. Конструктивне виконання систем перемішування субстрату в БГУ

У великих БГУ найбільш поширеними є:

- пропелерні мішалки із заглибленим двигуном (рис. 1.10, 1) зі швидкістю перемішування до 1500 об./хв., які складаються з водонепроникного кожуха, в якому встановлений редукторний електродвигун потужністю від 7 до 22 кВт, що рухає пропелер діаметром від 50 до 70 см. Такі мішалки призначені для перемішування субстрату із часткою сухої речовини до 12%;

- мішалки з довгою віссю, що вбудовуються у метантенк як стержневий міксер із зовнішнім розміщенням двигуна (рис. 1.10, 2 та 3), із обертанням лопатей з середньою швидкістю (від 100 до 300 об./хв.) або тихохідні (від 10 до 50 об./хв.). Зовні можна змінювати напрямок, кут нахилу і висоту мішалки, чим цілеспрямовано здійснюється вплив на якість перемішування субстрату.

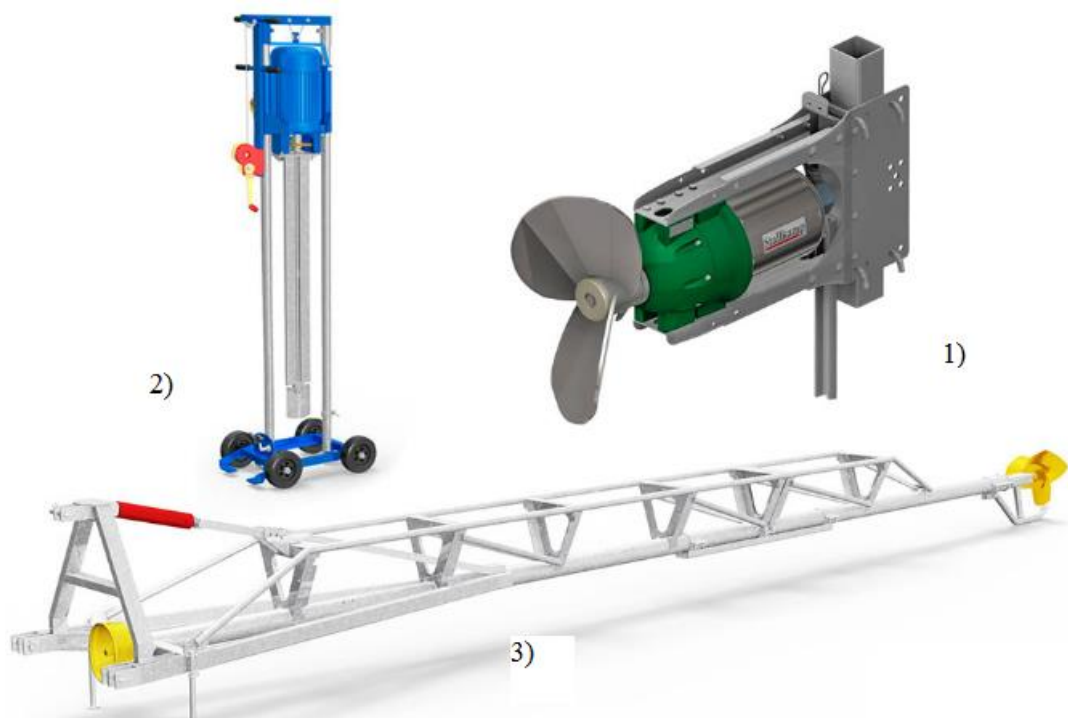


Рис. 1.10. Мішалки (міксери) для гною

У великих місткостях можуть встановлюватись аксіальні мішалки (рис. 1.9). При діаметрі місткості до 14 м вона встановлюється по центру, при більшому діаметрі розміщена ексцентрично. Аксіальна мішалка має потужність від 12 до 18 кВт і діаметр лопатей від 3 до 4 м. В залежності від

довжини лопаті мішалка рухається зі швидкістю 12...25 об./хв., що позитивно відбивається на довговічності роботи мішалки.

Накопичення біогазу.

Біогаз, утворений у біогазовому реакторі, трубопроводами відводиться у газовий резервуар (газгольдер), який збалансовує коливання якості та маси біогазу і забезпечує його рівномірну подачу в теплоенергетичний модуль. Сільськогосподарські БГУ комплектуються переважно резервуарами низького тиску. Ємності газгольдерів БГУ бувають дуже різними і залежать від добового виробництва біогазу та його витрат.

Очищення біогазу.

Сучасні теплоенергетичні модулі вимагають очищення біогазу від баластних речовин (вода, вуглекислий газ, сірководень та ін.).

Зневоджують біогаз конденсатним методом. Для охолодження газу використовують проточні охолоджувачі.

Для грубого очищення біогазу від домішок використовуються наступні способи:

- водяне очищення під тиском;
- етаноламінове очищення;
- очищення гарячим розчином поташу.

Для тонкого очищення газу застосовують:

- лужне очищення газу від CO_2 ;
- очищення газу від CO_2 методом низькотемпературної абсорбції метанолом;
- біокаталітична безреагентна технологія очищення від H_2S природного газу та біогазу.

1.2. Способи інтенсифікації процесу метанового зброджування і основні змінювані або контрольовані параметри

Швидкість протікання метаногенезу у природніх умовах під впливом того консорціуму (спільноти) анаеробних бактерій, що наявна у гнойовій біомасі, є невисокою. Для нормального протікання та інтенсифікації процесу анаеробного бродіння слід створити оптимальні умови для життєдіяльності анаеробних мікроорганізмів, при яких швидкість протікання реакцій ферментації була би максимальною.

На утворення та підтримку зазначених умов мають вплив наступні фактори [2,8,17]: властивості рослинної біомаси або субстрату та тип спільноти анаеробних організмів, температура ферментації, рН середовища, тривалість (експозиція) бродіння, якість створення анаеробних умов.

Властивості та склад гнойової біомаси суттєво впливають на процес метанового бродіння. В сучасних БГУ передбачається переробка субстратів, що містять 12% сухої речовини при найбільшій довжині (не перевищує 30 мм) стеблоподібних або волокнистих частинок [8,17].

Стабільність процесу метанового зброджування істотно залежить від стабільності рівня рН. Анаеробна ферментація можлива за умов рівня рН у межах 6,0...8,5, але на практиці намагаються підтримувати значення в діапазоні рН 7,0...8,0. При зниженні рН до значення 6,5 вихід біогазу зменшується на 30-40%, а при рН 6,0 розвиток метанотворних мікроорганізмів гальмується майже повністю.

Регламентація співвідношення вуглецю і азоту (C/N), що містяться у субстраті, також є необхідною умовою для максимізації швидкості ферментації. Дослідники вважають співвідношення (C/N) = 10...30 сприятливим для розмноження метанотворних бактерій [12].

Дослідженню впливу летких жирних кислот (ЛЖК) (їх вмісту та співвідношенню у субстратах) на якість процесу метанового зброджування

дослідники також приділяють значну увагу. Багато авторів [4,12] сходяться на думці, що оптимальний рівень ЛЖК знаходиться у межах 650...1500 мг/л. Інші науковці [17] вважають, що стабільний якісний процес метанового бродіння забезпечується при вмісті ЛЖК 2000...3500 мг/л. Таку різноманітність оцінок оптимального рівня ЛЖК у субстратах можна пояснити здатністю анаеробних мікроорганізмів до адаптації до умов навколишнього середовища, а також відмінності у типах завантажувальних пристроїв та різних дозуваннях сировини.

Літературні джерела містять дуже мало інформації про вплив часу витримки безпідстилкового гною від моменту його отримання до моменту його завантаження у реактор на зміну рН і зростанню вмісту ЛЖК. Деякі автори досліджували вплив тривалого зберігання стоків свинарських комплексів на вміст ЛЖК та зміну рН. Більшість же експериментів здійснювалися на заздалегідь накопиченому безпідстилковому гною після тривалого зберігання (більше 1-10 діб), або на свіжому безпідстилковому гною при зберіганні його за температури менше 4°C.

Необхідність проведення багатьох допоміжних операцій, призначених для підготовки рослинних біомас або субстратів для метанового бродіння, пояснюється присутністю неконтрольованої мікробіологічної ферментації при видаленні безпідстилкового гною, накопиченні та зберіганні. До названих допоміжних технологічних операцій відносять фракціонування безпідстилкового гною або його змішування з іншими органічними відходами для досягнення оптимуму або прийнятних значень вологості, рівню рН, вмісту органічної речовини, ЛЖК, співвідношення азоту і вуглецю (C/N).

До способів інтенсифікації процесів метанового зброджування, окрім заходів з підготовки субстрату, відноситься також оптимізація параметрів власне процесу бродіння, чому присвячено багато досліджень закордонних і вітчизняних авторів. Так, вплив температури на процес метанового зброджування досліджувався багатьма вченими [12,17,23,28], оскільки температура є одним з найважливіших факторів процесу. Визначені наступні

оптимальні температурні значення: для мезофільного процесу – 33°C, для термофільного – 54°C. Незважаючи на те, що процес розкладання целюлози у термофільних умовах проходить у 14 разів інтенсивніше, ніж у мезофільних, а кількість біогазу, отримана у термофільних умовах, є більшою на 25...30%, термофільні процеси характеризуються меншою стабільністю ніж мезофільні. При цьому значно знижуються допустимі температурні коливання: при мезофільному режимі вони складають $\pm 2,8^\circ\text{C}$, а при термофільному режимі не повинні перевищувати $\pm 0,3^\circ\text{C}$ [8].

Одним із найважливіших параметрів процесу метанового бродіння є також експозиція зброджування (тривалість процесу ферментації біомаси). При переробці субстратів на основі гнойової біомаси процес метаногенезу найчастіше триває протягом 24...28 діб. Досвід практичного використання БГУ показує, що на експозицію зброджування впливають вміст органічних речовин, температура та ступінь розкладу і її значення необхідно встановлювати в наступних межах:

10...25°C – до 30 діб;

25...40°C – від 10 до 20 діб;

45...55°C – від 4 до 8 діб.

Від експозиції залежить біоконверсія (ступінь розкладання органічної сировини) безпідстилкового гною. Максимального рівня біоконверсії (технічне зброджування до 53%) органічної сировини можна досягти тільки при довгостроковій експозиції, що не використовується на практиці. Дослідження свідчать, що максимального рівня виходу біогазу і якості органічних добрив при метановому бродінні у мезофільному режимі можна досягти при ступені біоконверсії органічної речовини 30...33%. Для того, щоб досягти такого ступеня біоконверсії органічної сировини у реакторах проточного типу із повним змішуванням, необхідно використати експозицію 20...22 доби з відповідним щоденним завантаженням 4,5...5,0% робочого об'єму реактора. За умови, що БГУ застосовується лише для отримання якісних органічних добрив, щодобове завантаження можна збільшити до 7%,

експозиція бродіння при цьому складатиме 14...15 діб, а біоконверсія органічної маси становитиме 26%.

При використанні мікробіологічних реакторів другого покоління можливе досягнення рівня біоконверсії 28...30% у мезофільному режимі при експозиції 5 діб.

Експозиція метанового зброджування нарівні з добовим виходом безпідстилкового гною визначає робочий об'єм біореактора.

Проектно-конструкторськими та науковими установами України (НВО "КТІСМ", УкрНДІагропроект, УкрНДІПВТ, УНДІмікробіології, УНДІМЕСГ та ін.) розроблено біоенергетичні установки з об'ємом мікробіологічних реакторів 1; 1,5; 3,8; 25; 80; 125; 500 та 1000м³. Стовп рідини у біореакторах з робочим об'ємом більше 1000м³, особливо при вертикальній компоновці, може призводити до пригнічення життєдіяльності анаеробних бактерій. З метою усунення цього явища, а також для інтенсифікації процесу виділення біогазу, використовують незначне вакуумстатичне розрідження в газовій порожнині реактора у межах 0,098...0,091 МПа [5].

До ефективних способів інтенсифікації процесу метанового зброджування відносяться також застосування фазового зброджування і підвищення вмісту активної біомаси.

РОЗДІЛ 2

ДОСЛІДЖЕННЯ БГУ ЯК ОБ'ЄКТА АВТОМАТИЗАЦІЇ

2.1. Біотехнічний процес метанового зброджування органічних відходів

Сучасні уявлення про процес метанового зброджування базуються на результатах досліджень та вивчення біохімії і мікробіології процесу, а також вивчення природних анаеробних біоценозів (наприклад, рубця жуйних тварин) і штучних біоценозів (мікробіологічних реакторів – метантенків) [2,12,28].

Інтерес до метанового зброджування пояснюється тим, що воно є одним з альтернативних поновлюваних джерел енергії, технологією отримання високоякісних органічних добрив для відновлення родючості ґрунтів та зниження антропогенного навантаження на навколишнє середовище.

Метаногенез (біологічний синтез метану) – один з найважливіших етапів ланцюга анаеробного розкладання органічних сполук. Цей процес відбувається без присутності O_2 :



де n – кількість молекул або глюкозних залишків;

$(C_6H_{10}O_5)_n$ – органічна сировина (целюлоза);

H_2O – вода; CO_2 – вуглекислий газ;

CH_4 – метан;

$[J]$ – енергія (теплота).

На рис. 2.1 наведено основні етапи анаеробного розкладання органічних субстратів комплексом мікроорганізмів [12]. Першу фазу (гідролітичну) проводять різні групи мікроорганізмів (факультативні і облігантні анаероби), проте в цій фазі енергія тільки витрачається. Утворення енергії відбувається в другій фазі (бродиння, ацетогенна), яка проводиться тією

самою групою мікроорганізмів, що беруть участь у першій фазі, а також деякими іншими (лактобацили, стрептококи тощо), які не трансформують полімери, оскільки вони не мають екзоферментів для гідролізу полімерів. Звичайно, ці дві фази розглядають спільно, оскільки вони енергетично об'єднані.

У третій фазі (ацетогенній) утворюється переважно ацетат, у четвертій (метаногенній) – метан (рис. 2.1).

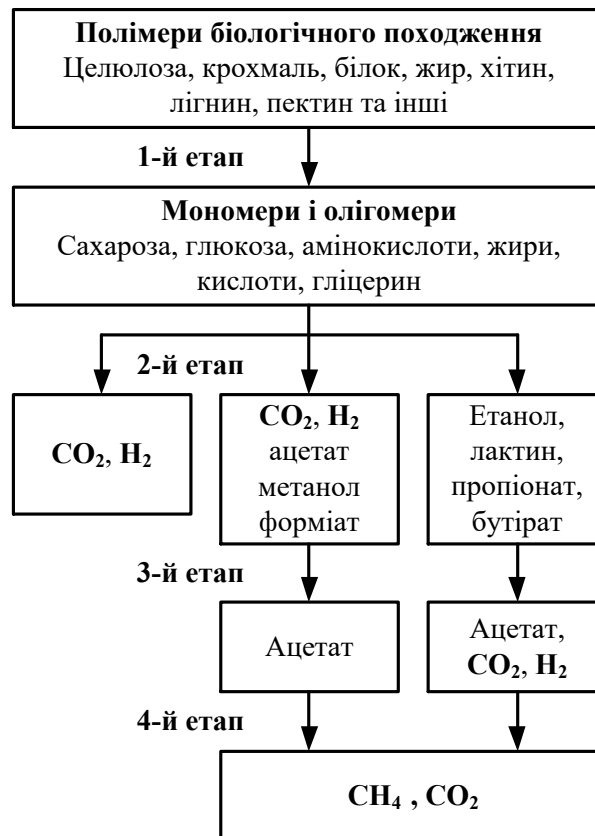


Рис. 2.1. Основні фази мікробної деградації складних органічних речовин до метану в анаеробних умовах

Деякі продукти фази бродіння, оминаючи ацетогенну фазу, безпосередньо трансформуються в CH₄. Попередниками CH₄ при цьому є CO₂, H₂, CO, метиламін, метанол, ацетат, форміат. Інша частина продуктів зброджування (кислоти із кількістю вуглецевих атомів більше двох і спирти – більше одного) повинні пройти ще ацетогенну фазу (ацетогенез із утворенням H₂), в якій утворюється ацетат (попередник CH₄) і одночасно H₂.

Цей процес проводиться представниками *Syntropobacter*, *Syntropomonas*, *Thermanaerobium*, *Desulfovibrio* тільки в умовах низького парціального тиску. В зв'язку з цим ацетогенні мікроорганізми існують в синтрофній спільноті з метаногенними чи сульфатредукувальними бактеріями. У цій спільноті існує міжвидовий перенос водню. Це фундаментальний принцип проходження анаеробної деструкції органічних сполук.

Існує ще один проміжний етап, при якому ацетат утворюється з H_2 і CO_2 . Це відбувається у тому випадку, коли в екосистемі наявна їх велика кількість. Утворення CH_4 являє собою процес, який постачає енергію метаногенним бактеріям. Різноманітні субстрати забезпечують різні рівні отримання енергії [5]:



Більшість метаногенних бактерій спроможні використовувати H_2 і CO_2 для утворення CH_4 , в той час, як лише п'ята частина описаних до цього часу видів використовує ацетат, метанол чи метиламін.

Кількісний вихід енергії при метаногенезі значно нижчий, ніж при аеробному диханні і денітрифікації. Разом з тим використання різноманітних субстратів для метаногенезу енергетично нерівномірне. Незважаючи на те, що вихід енергії при метаноутворенні з CO_2 і H_2 в стандартних умовах відносно високий (138,8 кДж на моль CH_4), в реальних умовах при концентрації водню, яка є в природі, отримана енергія звичайно достатня для отримання лише 1/3 АТФ на моль CH_4 (20 кДж витрачається на 1 моль АТФ).

2.2. Термостабілізація процесу анаеробного бродіння

Процес термостабілізації в біореакторах – це вирівнювання полів температур по об'єму та дотримання температурних режимів. Досягнення термостабілізації можливе при автоматизованому контролі параметрів температурних режимів, активному перемішуванні та рівномірному прогріванні субстрату.

Метаболічна активність анаеробних бактерій знаходиться в прямій залежності від температури середовища. Згідно з останніми дослідженнями, зі зростанням температури вихід газу і розкладання органіки збільшується. Навпаки, зі зменшенням температури до 15°C процес бродіння повністю припиняється.

Анаеробне перероблення органічних відходів дозволяє отримати біогаз та зменшити техногенне навантаження на біосферу. Для виробництва біогазу використовують різні за конструктивними особливостями біогазові установки. Показником ефективної роботи такої установки є продуктивність, вихід біогазу з одиниці об'єму біомаси, тривалість робочого циклу та енергетичні затрати із забезпечення термостабілізації та інтенсифікації біоконверсії. Ці показники в основному визначають собівартість виробництва біогазу. Тривалість робочого циклу БГУ для забезпечення максимального виходу біогазу з одиниці об'єму біомаси визначається за умови

$$t_{p.c.} = f(t_3, t_{n.f.}, t_{\phi}, t_6) \rightarrow t_{\min}, \quad (2.9)$$

де t_3 – час завантаження біомаси у біогазовий реактор;

$t_{n.f.}$ – час підготовки біомаси до активної фази ферментації;

t_{ϕ} – тривалість активної ферментації біомаси;

t_6 – тривалість вивантаження відпрацьованої біомаси з реактора.

Суттєва частина тривалості робочого циклу БГУ (80...90%) становить період активної ферментації біомаси, що визначається режимом анаеробного бродіння, кількісним та якісним вмістом в субстраті органічної речовини,

енергетичними затратами із забезпечення термостабілізації процесу анаеробного бродіння. Основними напрямками оптимізації періоду активної ферментації біомаси є інтенсифікація та термостабілізація технологічного процесу виробництва біогазу.

Анаеробний процес, який проходить в БГУ, споживає певну кількість енергії: теплової енергії – для підтримання термостабільності в реакторі та попереднього нагріву субстрату до температури зброджування; механічної енергії – для здійснення перемішування середовища в ємкостях і переміщення матеріальних потоків субстрату. Експлуатація біогазових реакторів вимагає забезпечення стабільного температурного режиму за різних умов навколишнього середовища. Коливання температур субстрату не повинно перевищувати сприятливих для ферментації бактерій меж. У зв'язку з цим доцільним є дослідження тепломасообмінних процесів в реакторі при різних режимах: *кріофільному, мезофільному та термофільному* [1].

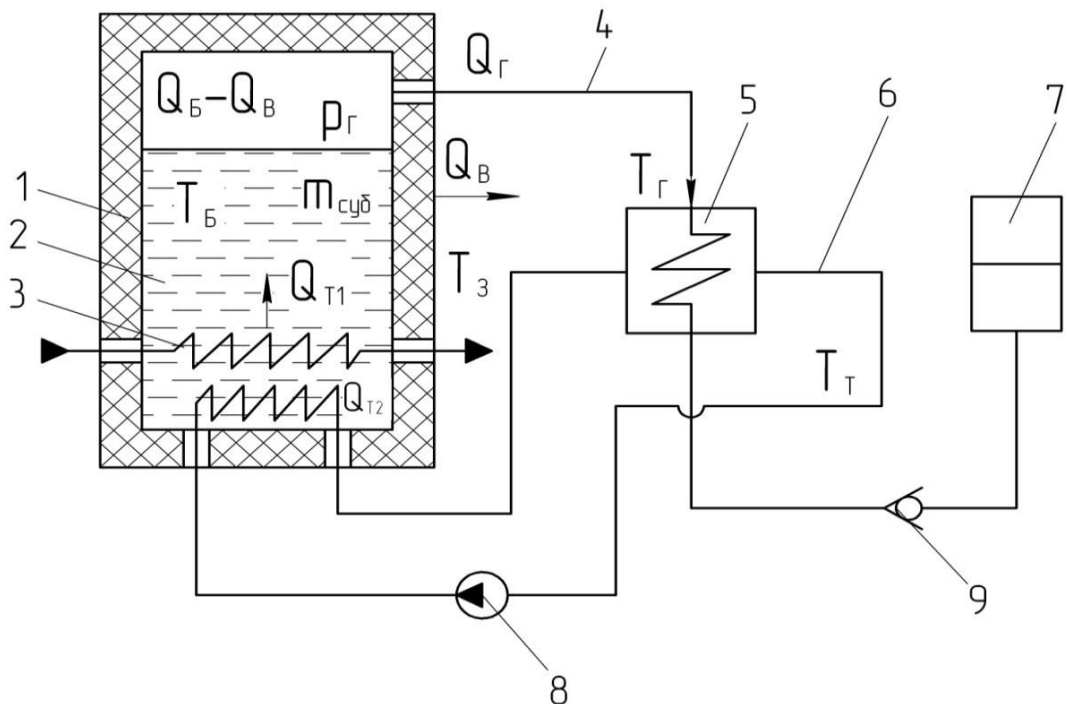


Рис. 2.2. Функціональна схема до моделювання тепломасообмінних процесів:

1 – теплоізоляційний корпус; 2 – субстрат; 3 – нагрівник; 4 – газопровід; 5 – утилізаційний теплообмінник; 6 – магістраль рециркуляції вторинного теплоносія; 7 – резервуар накопичення біогазу (газгольдер); 8 – нагнітач теплоносія; 9 – запобіжний клапан

Технологія метанового бродіння в біогазовій установці потребує дотримання меж температурних режимів, інтенсифікації теплообміну між нагрівником і субстратом. Схему до моделювання тепломасообмінних процесів в біогазовій установці наведено на рис. 2.2.

Рівняння масообмінних процесів в БГУ описується формулою:

$$m_{СУБ} = m_{СУБ}^1 - m_{Г}, \quad (2.10)$$

де $m_{СУБ}$ – маса субстрату, який завантажується в реактор, кг;

$m_{СУБ}^1$ – маса субстрату після перероблення в БГУ, кг;

$m_{Г}$ – маса газу, який утворився із субстрату внаслідок анаеробного бродіння, кг.

Враховуючи питому вагу складових в біогазовому реакторі, рівняння (2.10) матиме вигляд:

$$V_{Т}\rho_{Т} + V_{Р}\rho_{Р} = \rho_{Т} \frac{dV_{Т}}{dt} + \rho_{Р} \frac{dV_{Р}}{dt} + V_{Г}\rho_{Г}, \quad (2.11)$$

де $V_{Т}$ – об'єм твердої фази субстрату на вході в біогазовий реактор, м³;

$V_{Р}$ – об'єм рідкої фази субстрату на вході в біогазові установки, м³;

$V_{Г}$ – об'єм газу, який утворюється внаслідок анаеробного бродіння субстрату, м³;

$\rho_{Т}$ – густина твердої фази субстрату, кг/м³;

$\rho_{Р}$ – густина рідкої фази субстрату, кг/м³;

$\rho_{Г}$ – густина біогазової суміші, кг/м³.

Вирази $\rho_{Т} \frac{dV_{Т}}{dt}$ та $\rho_{Р} \frac{dV_{Р}}{dt}$ характеризують зміну мас твердої та рідкої речовини субстрату після її перероблення в біогазовому реакторі.

Тепловий режим в біогазовій установці залежить від теплоізоляційних властивостей зовнішніх огорожень БГУ, додаткової енергії, яка надходить у біогазові установки для забезпечення термостабілізації, а також від режиму анаеробного бродіння, для підтримання якого повинен дотримуватись тепловий баланс втрат та надходжень теплоти.

Рівняння теплового балансу БГУ описується залежністю

$$Q_B = \alpha_T F_B (T_B - T_3) + m_B C_m \frac{d(T_B - T_3)}{dt} + Q_T - Q_G, \quad (2.12)$$

Q_B – теплота, що надходить до внутрішнього середовища біогазового реактора, Дж;

α_T – загальний коефіцієнт теплопередачі через корпус та теплозахисні конструкції реактора, Вт/(м²·°C);

F_B – площа зовнішньої поверхні корпусу БГУ, м²;

T_B – температура внутрішнього середовища у біореакторі, °C;

T_3 – температура зовнішнього середовища навколо біоустановки, °C;

$\alpha_T F_B (T_B - T_3)$ – вираз, який характеризує втрати теплоти з БГУ у зовнішнє середовище;

m_B – маса субстрату, біогазової суміші та повітря в установці, кг;

C_m – приведена питома масова теплоємність субстрату, біогазової суміші та повітря в біогазовому реакторі, Дж/(кг·°C);

$m_B C_m \frac{d(T_B - T_3)}{dt} = m_B C_m \frac{d\Delta T}{dt}$ – вираз, який описує зміну теплоти, що

акумулюється в середовищі БГУ;

ΔT – поточна різниця температур під час анаеробного бродіння, °C;

$Q_T = Q_{T1} + Q_{T2}$ – додаткова загальна теплота, яка надходить в установку для термостабілізації субстрату (де Q_{T1} та Q_{T2} – теплота, що надходить, відповідно, від основного нагрівача та від утилізаційного теплообмінника 5 (рис. 2.2)), Дж;

Q_G – теплота біогазової суміші, що відводиться з БГУ, Дж.

Основними шляхами досягнення термостабілізації процесу виробництва біогазу є:

- рівномірне прогрівання суміші, що досягається об'ємним нагрівальним елементом (наприклад – обігрівальними стінками реактора);

- контрольоване перемішування субстрату за певним законом, завдяки чому вирівнюються температурні поля;

- вібраційне перемішування субстрату, яке характеризується малою

частотою і високою амплітудою;

- локальний і масовий барботаж теплообмінника;
- улаштування енергоефективної системи теплоізоляції для запобігання тепловтрат разом з наведеними вище способами перемішування;
- автоматизований контроль над температурними полями в реакторі та над станом теплоізоляції і управління процесом перемішування субстрату.

2.3. Теплові втрати у БГУ при різних температурних режимах анаеробного бродіння

Анаеробне перероблення органіки з метою отримання біогазу відбувається при заданих температурних режимах: кріофільному, мезофільному та термофільному [1]. Ці режими з оптимальними параметрами важко підтримувати, особливо при від'ємних температурах. Термостабілізація та інтенсифікація процесу анаеробного бродіння можуть бути забезпечені шляхом зниження тепловтрат через захисні конструкції біогазової установки.

При виробництві біогазу шляхом анаеробного бродіння органіки метаболічна активність і репродуктивна здатність мікроорганізмів знаходяться в функціональній залежності від температури в біогазовому реакторі. Температура впливає на об'єм газу, який можна отримати із певної кількості органічної речовини протягом заданого часу в реакторі, а також на технологічний час процесу зброджування, необхідний для вивільнення певної кількості газу при відповідній температурі.

Залежно від температурного інтервалу, що підтримується в біогазовій установці в процесі роботи, розрізняють режими зброджування [1]:

- кріофільний ($T < 23^{\circ}\text{C}$; $T_{\text{опт}} = 20^{\circ}\text{C}$);
- мезофільний ($T = 25 \dots 45^{\circ}\text{C}$; $T_{\text{опт}} = 32 \dots 42^{\circ}\text{C}$);
- термофільний ($T = 45 \dots 55^{\circ}\text{C}$; $T_{\text{опт}} = 48 \dots 51^{\circ}\text{C}$).

Кріофільний режим зброджування не вимагає спеціального підігріву субстрату, протікає при температурі навколишнього середовища і використовується на невеликих індивідуальних установках у країнах з теплим кліматом.

Мезофільний режим зброджування, як це підтверджено численними дослідженнями і практикою експлуатації установок, протікає найбільш інтенсивно в температурному інтервалі 32...42°C [1]. При цьому найбільш активно "працюють" метаногенні бактерії з максимальним утворенням біогазу. Підігрівання і підтримування стабільної температури зброджування здійснюється, як правило, прокачуванням нагрітої води через спеціальні теплообмінники, що змонтовані в біогазовій установці. Нагріту воду одержують у котельному агрегаті, використовуючи для його роботи частину виробленого біогазу, витрати якого складають 30 – 40% загального виходу.

Термофільний режим дає можливість одержувати максимальну кількість біогазу за короткий термін зброджування. Інтенсивність зброджування вдвічі вище, а час перебування субстрату в біогазовій установці вдвічі менший, ніж при мезофільному.

Отже, визначення складових теплового балансу біогазової установки та тепловтрат через захисні конструкції при різних режимах зброджування залежно від зовнішніх температур є *актуальною задачею*.

Згідно з рівнянням теплового балансу (2.12) БГУ умови оптимізації складових цього рівняння для забезпечення заданого процесу анаеробного бродіння такі.

Витрати теплоти для термостабілізації потребують додаткових витрат енергоносіїв у процесі керування реакціями анаеробного бродіння в біогазовому реакторі [24]. Вони повинні бути мінімальними, тобто наближатись до нуля:

$$Q_T \rightarrow 0. \quad (2.13)$$

Втрати теплоти з реактора у зовнішнє середовище також повинні бути мінімальними для забезпечення оптимального процесу бродіння та зменшення енерговитрат на процес термостабілізації [20]:

$$\alpha_T F_B (T_B - T_3) \rightarrow \min. \quad (2.14)$$

Теплота, що акумулюється в середовищі біогазової установки, повинна набути оптимального значення при відповідному режимі зброджування для забезпечення найбільшої продуктивності біогазової установки:

$$m_B C_m \frac{d\Delta T}{dt} \rightarrow opt. \quad (2.15)$$

Одним із варіантів оптимізації складових рівняння теплового балансу (2.12) біогазової установки є зменшення втрат теплоти внутрішнього середовища реактора у зовнішнє навколишнє середовище через захисні конструкції корпусу установки. Ці втрати мають прямо пропорційну залежність від коефіцієнта теплопередачі α_T матеріалу захисних конструкцій реактора. Для оптимізації складової теплового балансу, яка відображає втрати тепла у зовнішнє середовище, коефіцієнт теплопередачі матеріалу α_T повинен наближатись до свого мінімального значення:

$$\alpha_T \rightarrow \min. \quad (2.16)$$

Величина тепловтрат із внутрішнього середовища Q_B (Вт) характеризується термічним опором матеріалу захисних конструкцій, різницею температур між внутрішнім і зовнішнім середовищем реактора та обчислюються за формулою:

$$Q_B = \alpha_T (T_B - T_3) n_1 F_B \eta_n, \quad (2.17)$$

де $\alpha_T = \frac{1}{R}$ – коефіцієнт теплопередачі захисних конструкцій реактора, Вт/(м²·°С);

R – термічний опір теплопередачі матеріалу захисної конструкції та тепловіддачі з обох боків захисних конструкцій, (м²·°С)/Вт;

$(T_B - T_3)$ – розрахункова різниця температур між внутрішньою та зовнішньою температурами, °С;

n_l – множник, що враховує зменшення розрахункової різниці температур для захисних конструкцій БГУ (для даного випадку $n_l = 1$)

F_B – площа поверхні захисної конструкції БГУ, м^2 , (проводиться розрахунок для $F_B = 1 \text{ м}^2$);

η_n – коефіцієнт, що враховує додаткові тепловтрати, які можуть помітно змінюватись від впливу сонячного випромінення, інфільтрації та ексфільтрації, ($\eta_n = 1$).

Таким чином, з врахуванням наведених припущень щодо роботи біогазового реактора, формула (2.17) матиме вигляд:

$$Q_B = \frac{\Delta T}{R} \quad (2.18)$$

Для різних теплових режимів анаеробного бродіння проведено числові експерименти із визначення тепловтрат через захисні конструкції при різних зовнішніх температурних режимах за формулою (2.17), результати яких наведено в додатках А1-А3.

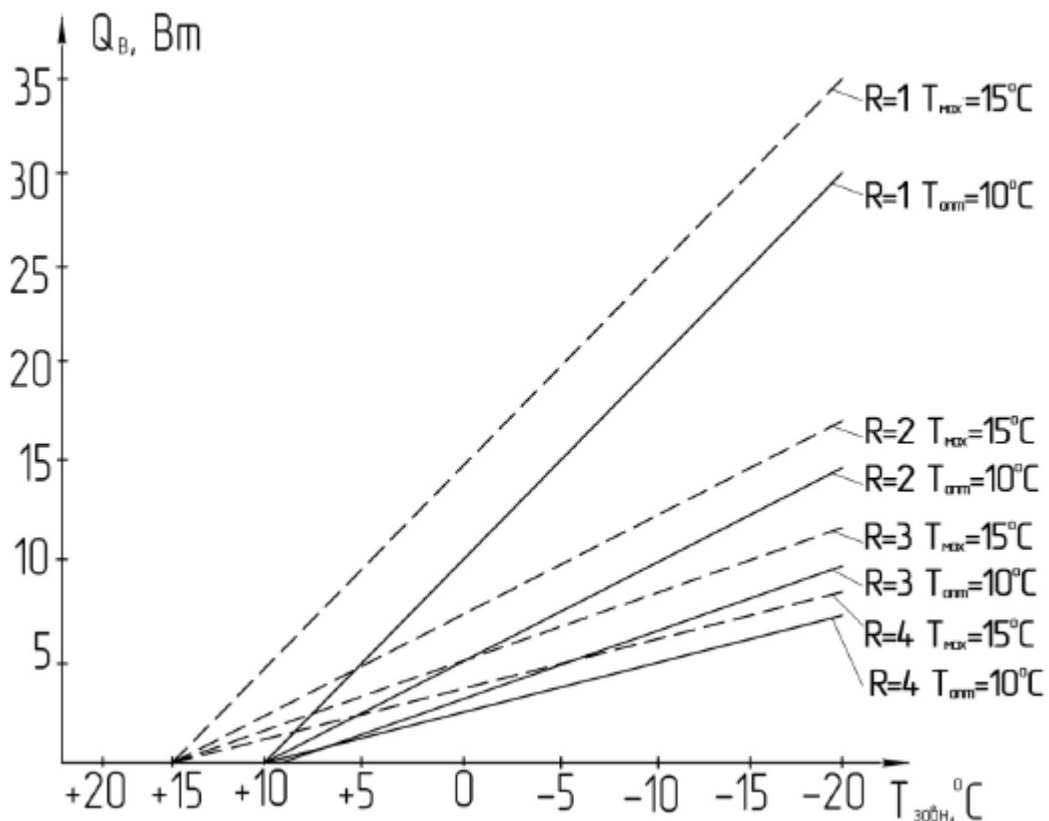


Рис. 2.3. Втрати теплоти для криофільного режиму в залежності від зовнішніх температур

Графічно, зміни теплових втрат від зовнішніх температур при кріофільному, мезофільному та термофільному режимах зброджування зображено на рис. 2.3, 2.4 і 2.5. Також визначені зони втрат при оптимальних температурних режимах T_{opt} анаеробного бродіння.

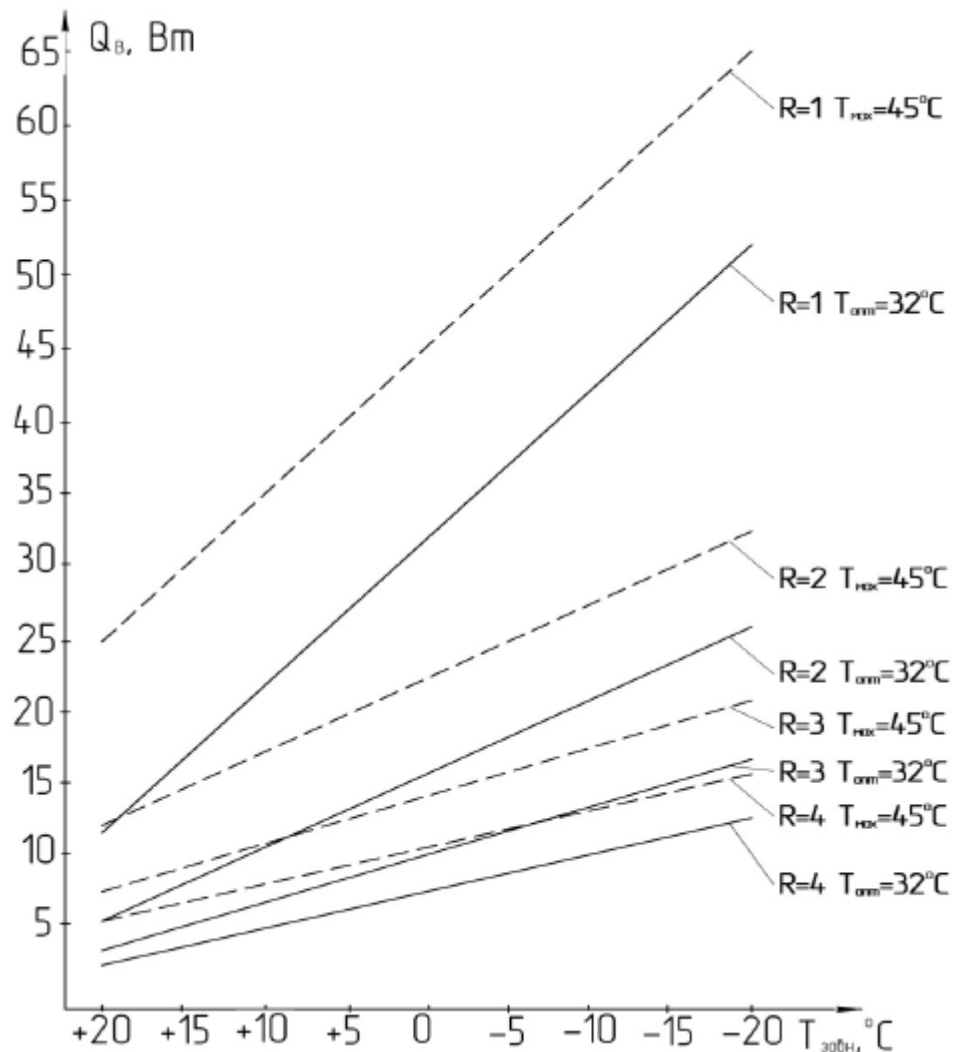


Рис. 2.4. Втрати теплоти для мезофільного режиму в залежності від зовнішніх температур

Аналіз даних чисельного експерименту щодо тепловтрат в системах біоконверсії свідчить про те, що при кріофільному режимі (рис. 2.3) анаеробний процес, який протікає в БГУ при від'ємних температурах та термічному опорі, що дорівнює одиниці, є неефективним. При кріофільному режимі тепловтрати захисних конструкцій установки досягають 20...35 Вт. Для мезофільного режиму (рис. 2.4) при від'ємних температурах і термічному

опорі, який дорівнює одиниці, вони досягають величини 45...65 Вт.

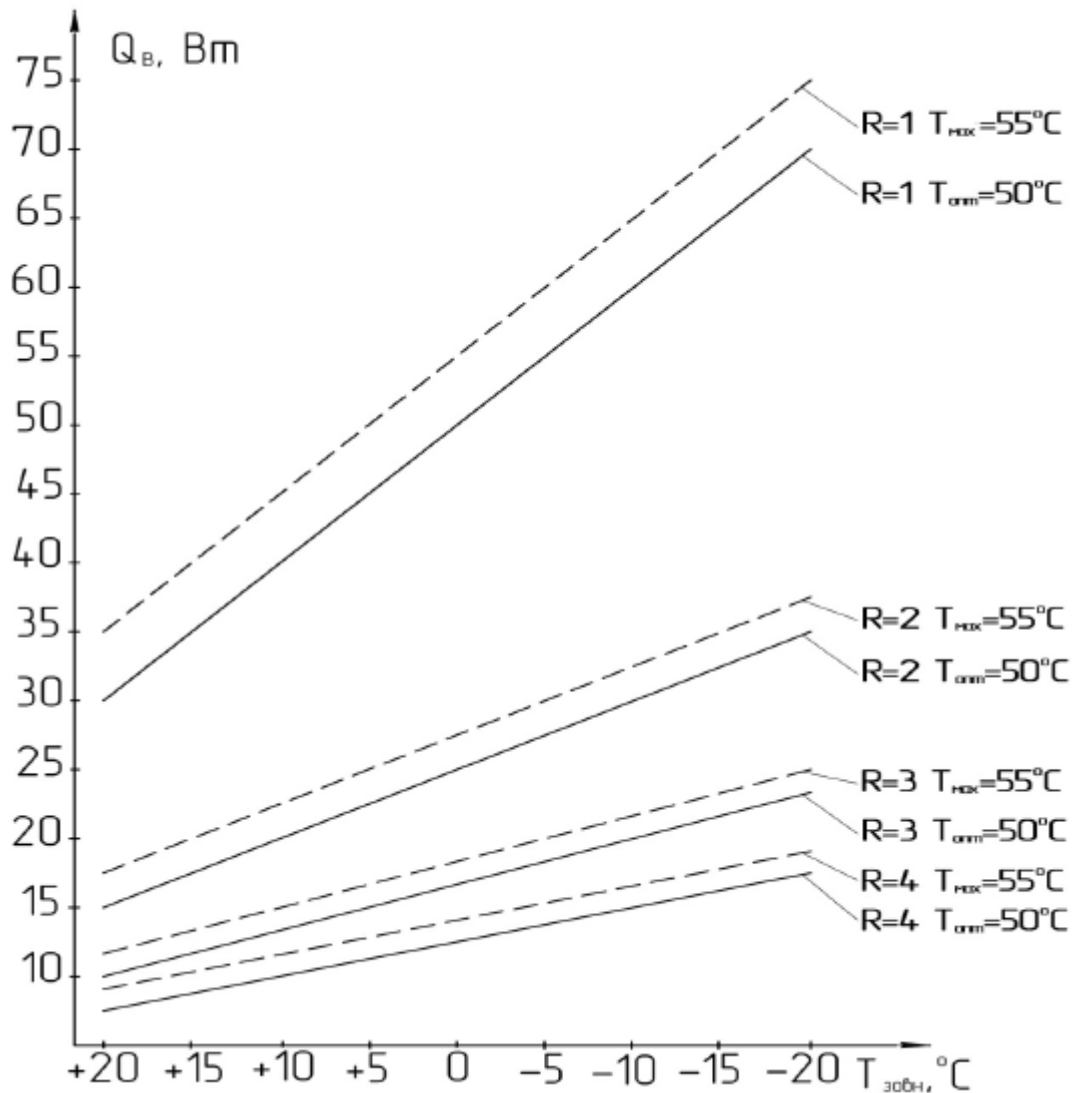


Рис. 2.5. Втрати теплоти для термофільного режиму в залежності від зовнішніх температур

Найбільш суттєві тепловтрати при термофільному режимі (рис. 2.5) при температурі -20°C можуть досягати величини 75 Вт. З рис. 2.3 – 2.5 видно, що найменші втрати теплоти досягаються при термічному опорі більше 3 ($\text{m}^2 \cdot ^\circ\text{C}$)/Вт. Це свідчить про те, що оптимальний тепловий баланс (2.12) може бути забезпечений шляхом підвищення термічного опору захисних конструкцій та зменшення тепловтрат БГУ.

2.4. Динамічні властивості БГУ та визначення передатної функції для каналу керування температурним режимом бродіння

При розробці математичної моделі температурного режиму в біогазовому реакторі представимо БГУ як об'єкт, який складається із чотирьох акумулюючих тепло ємностей, а саме: біомаса для зброджування (1), теплоносії системи підігріву (2), корпус БГУ (3), навколишнє середовище (4).

Для спрощення диференційних рівнянь, які описують динаміку температурного режиму бродіння, приймемо наступні умови:

- теплоємність стінки нагрівача розподіляється порівну між теплоносієм системи нагріву і зброджуваною біомасою;

- теплоємність стінки корпусу БГУ відносимо до біомаси бродіння із урахуванням маси субстрату.

За таких умов реактор біргової установки із системою підігріву субстрату можна подати як об'єкт, що складається із двох ємностей, який може бути описаний системою диференційних рівнянь:

$$\begin{cases} M_c \cdot C_c \cdot \frac{\partial \theta}{\partial \tau} + C_c \cdot G_c \cdot H \frac{\partial \theta}{\partial x} = \alpha \cdot f \cdot (t - \theta) - K \cdot F \cdot (\theta - t_3) \\ M_t \cdot C_t \cdot \frac{\partial t}{\partial \tau} + C_t \cdot G_t \cdot H \frac{\partial t}{\partial x} = \alpha \cdot f \cdot (t - \theta) \end{cases} \quad (2.19)$$

де θ , t , t_3 – відповідно, температура субстрату, теплоносія і зовнішнього середовища,

$M_c \cdot C_c$, $M_t \cdot C_t$ – відповідно, теплоємність субстрату і теплоносія;

$C_c \cdot G_c$, $C_t \cdot G_t$ – тепловий еквівалент субстрату і теплоносія;

α , K – відповідно, коефіцієнти тепловіддачі від теплоносія до субстрату та теплопередачі крізь стінку корпусу;

f , F – відповідно, площа поверхні нагрівача і корпусу БГУ.

Оскільки для керування температурою теплоносія і субстрату як параметрів регулювання використовують їхні вихідні значення ($t_{вих}$, $\theta_{вих}$), то приймаючи мінімальне значення змінення температури t і θ в напрямку руху,

тобто $\frac{\partial \theta}{\partial x} \cong \frac{\Delta \theta}{\Delta x} = \frac{\theta_2 - \theta_1}{H}$; $\frac{\partial t}{\partial x} \cong \frac{\Delta t}{\Delta x} = \frac{t_2 - t_1}{H}$, систему диференційних рівнянь (2-19)

можна представити у вигляді:

$$\begin{cases} M_c \cdot C_c \cdot \frac{d\theta_2}{d\tau} = C_c \cdot G_c \cdot (\theta_1 - \theta_2) + K_t \cdot F_t \cdot (\bar{t}_T - \bar{\theta}_c) - K_k \cdot F_k \cdot (\bar{\theta} - t_3) \\ M_t \cdot C_t \cdot \frac{dt_2}{d\tau} = C_t \cdot G_t \cdot (t_1 - t_2) - K_t \cdot F_t \cdot (\bar{t}_T - \bar{\theta}_c) \end{cases} \quad (2.20)$$

де: M_c, G_c – відповідно, маса субстрату (кг) і продуктивність реактора (кг/с);

M_t, G_t – маса теплоносія (кг) у теплообміннику та його витрати (кг/с);

C_c, C_t – питома теплоємність субстрату і теплоносія, Дж/(кг·°C);

K_t, K_k – коефіцієнти теплопередачі теплообмінника і корпуса, Вт/(м·°C),

F_t, F_k – відповідно, площа поверхні теплообміну теплообмінника і корпуса БГУ, м²;

t_2, θ_2 – температура теплоносія і субстрату на виході БГУ, °C;

t_3 – температура зовнішнього середовища, °C;

$\bar{t}_T = 0.5 \cdot t_1 + 0.5 \cdot t_2$; $\bar{\theta}_c = 0.5 \cdot \theta_1 + 0.5 \cdot \theta_2$ – середні значення температур, °C.

Для складання імітаційної моделі використаємо математичний пакет MatLab з набором бібліотек для візуалізації Simulink, а для розрахунку коефіцієнтів цієї моделі скористуємось пакетом прикладних математичних розрахунків MathCad.

Лістинг вводу вихідних даних для розрахунку та самих розрахунків наведений у додатку Б1.

Структура блочної імітаційної моделі динаміки температурного режиму, яка відповідає системі диференційних рівнянь (2.20), наведена на рис. 2.6.

За допомогою стандартних блоків бібліотеки Simulink складемо модель. За допомогою блоку **Constant** введемо необхідні дані для вирішення системи рівнянь (2.20), значення параметрів $M_c, M_t, G_t, G_c, C_c, C_t, K_t, K_k, t_1, \theta_1, t_3(t_{zc})$. Використовуючи блоки **Sum** і **Product** сформуємо праві частини

рівнянь. Для обчислення використаємо додаткові блоки **Gain**. Результати обчислень правих частин рівнянь посилаємо на блоки розв'язку цих рівнянь **Integrator**. Початкові значення для цих блоків по обчисленню, візьмемо $t_1=90^\circ\text{C}$ – початкова температура теплоносія і $\theta_1=15$ – початкова температура теплоносія субстрату. Якщо ми помилилися спочатку з вибором величин цих параметрів, то пізніше їх можна виправити. Початкове нульове значення цих параметрів може призвести до помилки.

Для виведення результатів обчислень температури t_2 і θ_2 використаємо блок віртуального осцилографу **Scope**, значення виводимо через блоки **Display**. В якості сталої часу об'єкту вибираємо, раніше визначений час стабілізації процесу – 16 год., для кращої наочності беремо більший час 22 – 23 годин, перевівши в секунди – час моделювання дорівнює $\tau=80000$ с. Для цього в параметрах моделювання Simulation → Simulation Parameters у вікні Stoptime введемо число 80000 секунд. Такий самий час треба встановити і на вкладці параметрів General блоку **Scope** у вікні команди Time range.

Далі здійснюється запуск моделювання, тобто виконується пуск команди **Start** меню **Simulation**. Щоб побачити результати обчислень, двічі клацаємо на блоках **Scope(Q2(τ), t2(τ))** і побачимо вікна графіків цих блоків. Масштаб графіків задається у меню **Autoscale**.

На рис. 2.7, 2.8 показані розгінні криві зміни в часі температури відповідно теплоносія і субстрату.

Для визначення динамічних характеристик БГУ як об'єкта управління температурним режимом зброджування була використана розгінна характеристика (рис. 2.8), яка представляє собою зміну температури субстрату в біореакторі, при ступінчастій зміні витрати теплоносія (гарячої води) в системі нагріву.

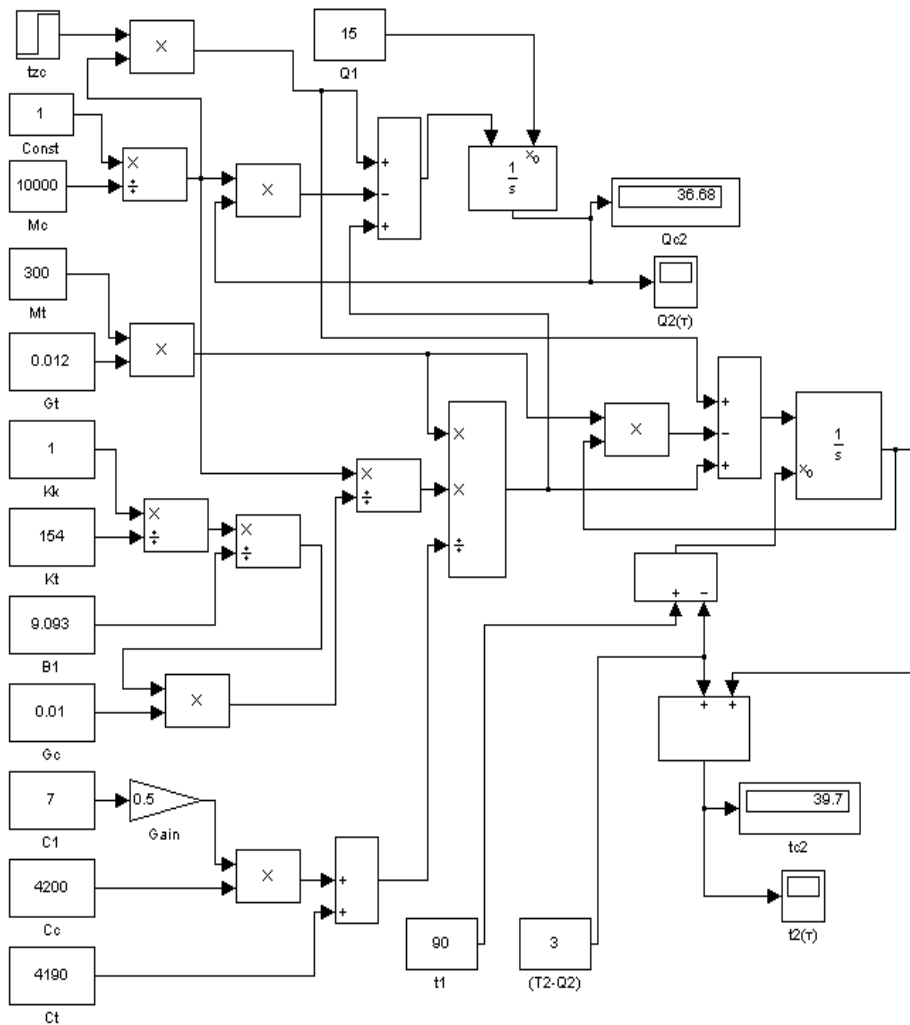


Рис. 2.6. Імітаційна модель нагрівання субстрату(θ) за допомогою теплоносія (t) в блоках бібліотеки Simulink пакету MatLab

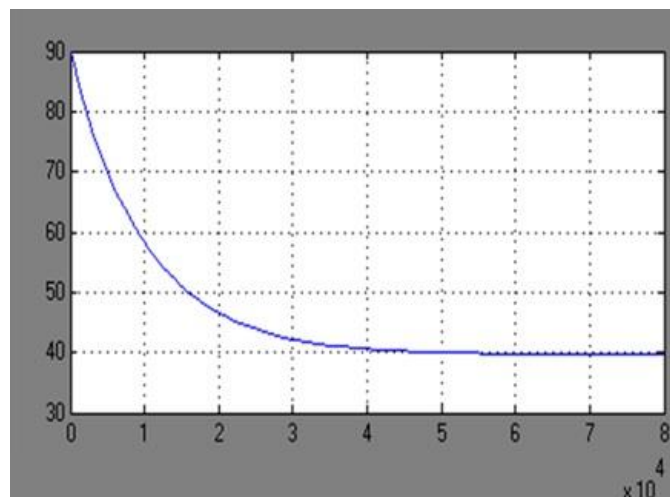


Рис. 2.7. Розгінні характеристики змін температури теплоносія системи нагріву субстрату в БГУ

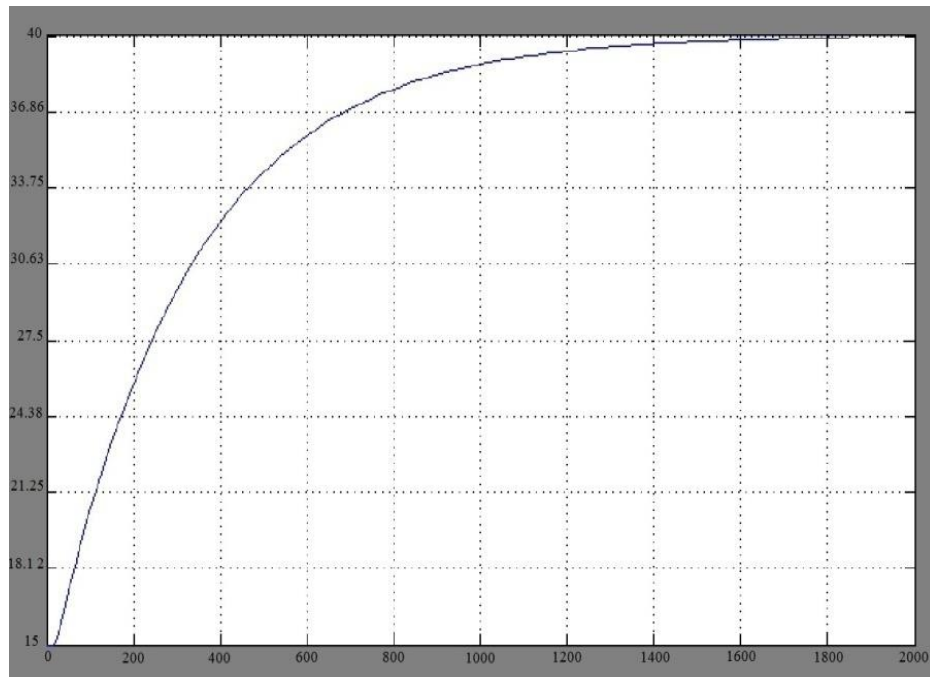


Рис. 2.8. Розгінні характеристики змін температури теплоносія субстрату

Для визначення передатної функції БГУ для каналу керування був використаний графічний метод. При цьому розгінна характеристика була пронормована за виразом

$$y^0(t_i) = \frac{y(t_i) - y(t_0)}{y(\infty) - y(t_0)} = \frac{y(t_i) - 15}{40 - 15} \quad (2.21)$$

За результатами розрахунку побудована нормована розгінна характеристика БГУ для каналу керування (рис. 2.9).

Для статичних об'єктів передатна функція, отримана за кривою розгону, представляється у вигляді інерційної ланки із запізненням

$$W(s) = \frac{k_{OY} \cdot e^{-\tau_{OY} \cdot s}}{T_{OY} \cdot s + 1}, \quad (2.22)$$

де k_{OY} - коефіцієнт передачі об'єкта;

T_{OY} - постійна часу об'єкта, що характеризує його інерційність, с;

τ_{OY} - час чистого запізнення, с.

Чисельне значення постійної часу T_{OY} та часу запізнення τ_{OY} об'єкта знаходять за допомогою дотичної, яку проводять до точки перегину розгінної

характеристики (рис. 2.8). Точка перегину відповідає середині відрізка часу, на якому спостерігається максимальний приріст ординати кривої розгону.

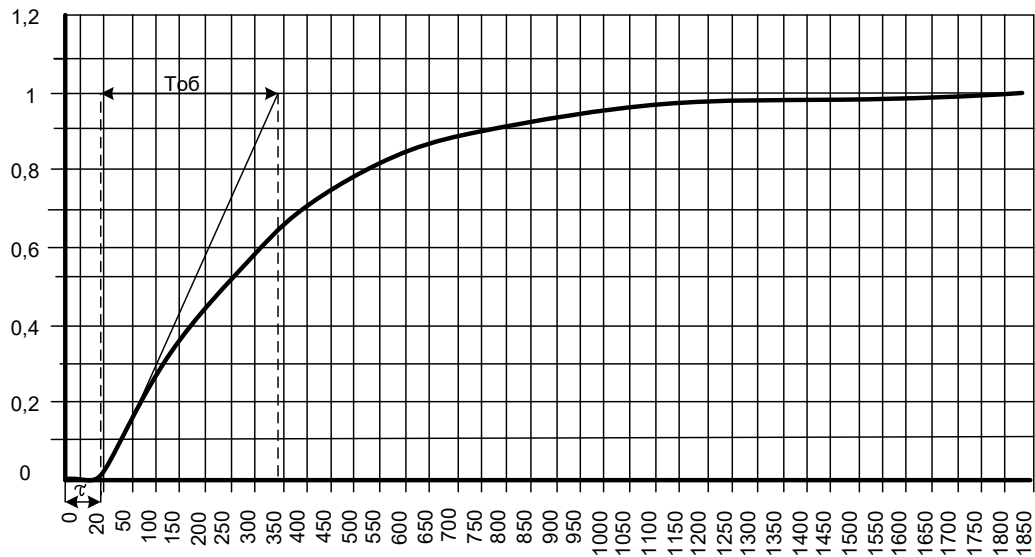


Рис. 2.8. Нормована розгінна характеристика БГУ
як об'єкта управління

Коефіцієнт передачі об'єкта управління визначаємо за виразом

$$k_{ov} = \frac{T_K - T_{II}}{L_K - L_{II}}, \quad (2.23)$$

де T_K та T_{II} – відповідно кінцева та початкова температура субстрату в біореакторі при математичному моделюванні, °С;

L_K та L_{II} – відповідно кінцеве та початкове відносне значення витрат теплоносія системи нагріву субстрату, %.

$$T_K = 40^\circ\text{C}, T_{II} = 15^\circ\text{C}; \quad L_K = 100\%, L_{II} = 0\%.$$

$$k_{ov} = \frac{40 - 15}{100 - 0} = \frac{25}{100} = 0,25 \left[\frac{^\circ\text{C}}{\% \text{ продуктивн.}} \right]$$

$$T_{ov} = 320 \text{ c}, \quad \tau_{ov} = 20 \text{ c}.$$

Отримаємо передатну функцію БГУ для каналу керування температурою бродіння субстрату

$$W_{ov}(s) = \frac{0,25 \cdot e^{-20 \cdot s}}{320 \cdot s + 1}.$$

РОЗДІЛ 3

ВИБІР РЕГУЛЯТОРА ТА ОБГРУНТУВАННЯ ПАРАМЕТРІВ ЙОГО НАЛАШТУВАНЬ

3.1. Функціональна схема автоматизації системи керування процесом виробництва біогазу

Функціональна схема автоматизації системи керування процесом виробництва біогазу зображена на рис. 3.1.

Для отримання інформації про процес виробництва біогазу використовуються:

- датчики температури теплоносія в трубній системі підігріву субстрату TE (1-1) та температури зброджуваного субстрату TE (1-2);
- датчики рівня субстрату у біореакторі: нижнього LE (1-3) та верхнього LE (1-4) рівня;
- датчик тиску PE (1-5) відображає продуктивність процесу виробництва біогазу.

Програмований логічний контролер UIRC (1-6) в залежності від отриманої від датчиків інформації формує керуючі сигнали виконавчими механізмами:

- при достатньо завантаженому біореакторі установки для рівномірного розподілу температури в об'ємі субстрату працює електродвигун приводу мішалки (запускається електромагнітним пускачем NS (1-10));
- кількість теплоти, що передається від трубної системи підігріву до субстрату, змінюється за допомогою трьохходового клапану за рахунок зміни витрати теплоносія у системі (див. п. 3.4, рис. 3.6).

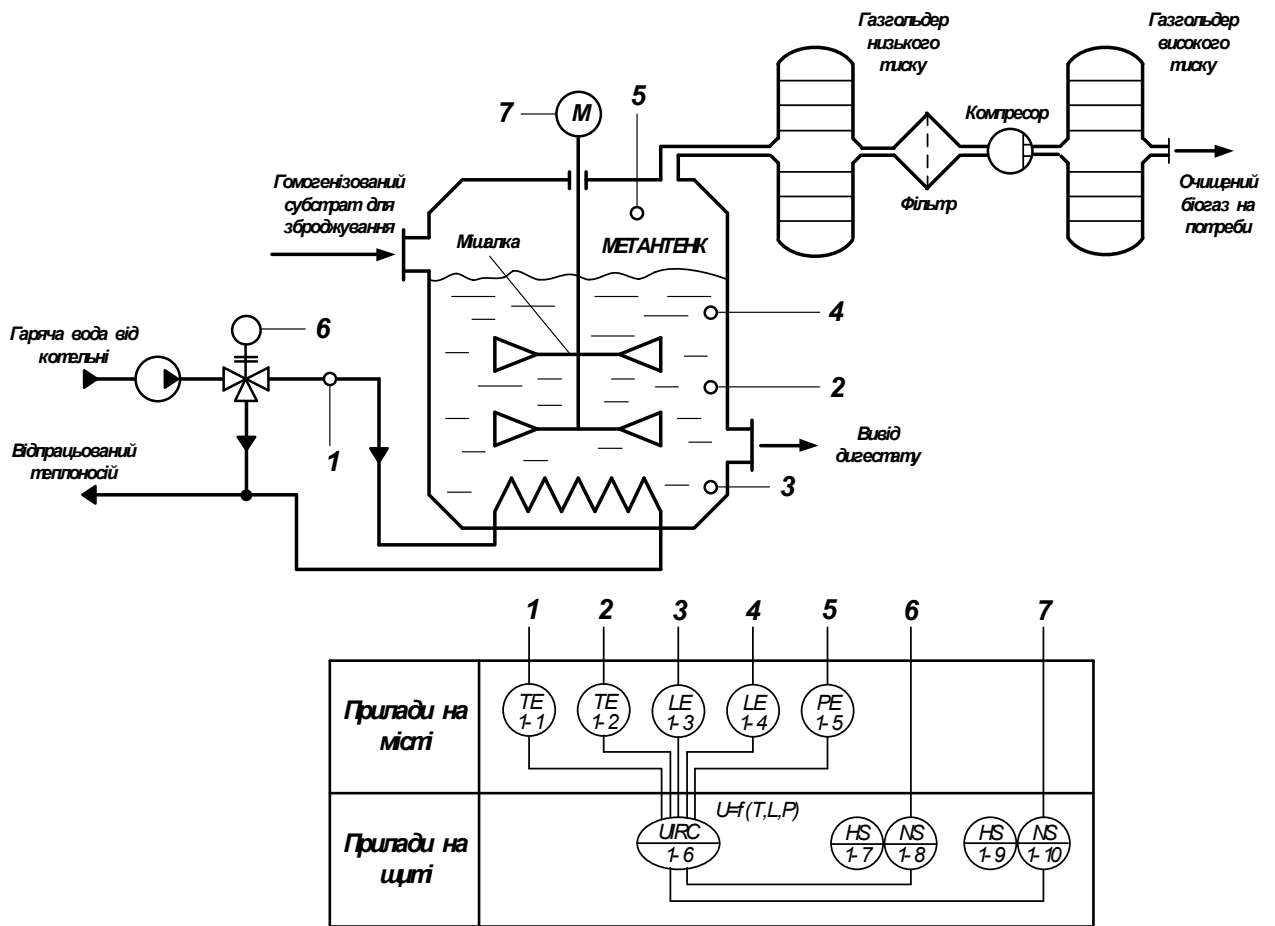


Рис. 3.1. Функціональна схема автоматизації системи керування процесом виробництва біогазу

3.2. Визначення алгоритму керування температурним режимом в БГУ та вибір промислового регулятора

Використовуючи дані про об'єкт автоматизації – статичні і динамічні характеристики, відомості про збурення, технологічні вимоги до якості регулювання, – можна у кожному конкретному випадку на основі вироблених практикою критеріїв визначити алгоритм керування і вибрати тип регулятора. Вибір цей є попереднім, а кінцевий висновок про стійкість системи об'єкт – регулятор і точність регулювання роблять на основі подальших розрахунків.

При виборі типу регулятора рекомендується [13] орієнтуватися на величину відношення запізнення до постійної часу об'єкта $\frac{\tau_{ov}}{T_{ov}}$.

- Якщо $\frac{\tau_{ov}}{T_{ov}} < 0,2$, перевагу віддають позиційному (релейному)

алгоритму керування, але можливе використання і неперервного алгоритму. Рішення приймається в залежності від технологічних вимог до процесу управління.

- Якщо $0,2 < \frac{\tau_{ov}}{T_{ov}} < 1,0$, перевагу віддають неперервному або

цифровому алгоритму керування (П-, ПП- або ППД алгоритм)

- Якщо $\frac{\tau_{ov}}{T_{ov}} > 1,0$, вибирають спеціальний цифровий регулятор з

екстраполятором, який компенсує запізнювання в контурі керування.

$$\text{Отже, } (\tau_{ov} / T_{ov}) = 20/320 = 0,0625.$$

За вказаними умовами рекомендованим є позиційний алгоритм керування, але за технологічними вимогами виробництва біогазу (див. п. 1.2), коли необхідно виключити з виробничого процесу температурні коливання субстрату, які можуть виникнути при позиційному регулюванні, необхідно використати неперервний алгоритм керування.

Відомо, що перехідний процес в САК характеризується часом регулювання t_p , перерегулюванням σ , максимальним динамічним відхиленням y_1 та статичною похибкою. При використанні різноманітних законів регулювання для одного і того ж об'єкту не вдається добитися одночасної мінімізації відомих показників.

В цьому випадку САК прийнято настроювати одним із трьох типових перехідних процесів.

Методика вибору найкращого закону регулювання для певного об'єкта полягає у визначенні динамічного коефіцієнта регулювання.

Для статичних об'єктів:

$$R_d = \frac{y_1}{k_{об} \cdot y_3}, \quad (3.1)$$

де $k_{об}$ – коефіцієнт передачі об'єкту управління;

y_3 – максимально допустиме збурення по навантаженню, в % ходу РО;

y_1 – максимальне динамічне відхилення.

Підставивши відповідні значення, отримали:

$$R_d = 2 / (0,25 \cdot 40) = 0,25.$$

За графічними залежностями [13], визначаємо закон керування – це ПІ-закон керування з типовим перехідним процесом з 20%-ним перерегулюванням.

Для технічної реалізації системи автоматичного керування температурним режимом у біореакторі БГУ вибираємо програмований логічний контролер **ОВЕН ПЛК160** (рис. 3.2).

ОВЕН ПЛК160 – лінійка програмованих лінійних моноблокових контролерів із дискретними та аналоговими входами/виходами на борту для автоматизації систем середнього рівня та розподілених систем керування.



Рис. 3.2. Програмований логічний контролер ОВЕН ПЛК160

Рекомендується для використання у системах керування кліматичним обладнанням, у системах HVAC, у сфері ЖКГ (ІТП, ЦТП), в АСК водоканалів (водопідготовка, насосні станції), для керування харчопереробними та пакувальними апаратами, а також у сфері виробництва будівельних матеріалів.

Відмінними особливостями лінійки контролерів ОВЕН ПЛК160 є:

- потужні обчислювальні ресурси та великий об'єм пам'яті;
- наявність дискретних та аналогових входів/виходів на борту контролера;
- наявність послідовних портів (RS-232, RS 485) на борту контролера;
- наявність порту Ethernet для увімкнення у локальні або глобальні мережі верхнього рівня;
- підтримання протоколів обміну Modbus (RTU, ASCII), ОВЕН, DCON;
- можливість роботи безпосередньо з портами контролера, що дозволяє приєднувати зовнішні пристрої з нестандартними протоколами.

Крім того, контролер має вбудований годинник, що дозволяє створювати системи керування з урахуванням реального часу, а також вбудований акумулятор, який дозволяє організувати низку додаткових сервісних функцій (можливість короткочасного перечікування зникнення живлення, переведення вихідних елементів у безпечний стан).

Технічні характеристики програмно-логічного контролера ОВЕН ПЛК160 наведені в додатку В.

3.3. Вибір первинного вимірювального перетворювача

Вимірювальні перетворювачі, що входять до складу регулятора, вибирають найчастіше в два етапи:

- на першому етапі за типом контрольованого параметра об'єкта управління та умовами його роботи визначають різновид перетворювача;
- на другому етапі, після вибору всіх елементів регулятора, за довідниками знаходять його типорозмір.

При обґрунтуванні вибору датчика температури для регулятора температури в біореакторі БГУ необхідно в першу чергу звернути увагу на те, який діапазон зміни температури відповідно до технічних умов повинна забезпечити проектована система керування.

Для того, щоб перетворювач в процесі стабілізації температури при виробництві біогазу до заданого рівня не вносив неприпустиму динамічну похибку вимірювання, його постійна часу T_{CE} повинна бути на порядок меншою від постійної часу об'єкта управління T_{OY} .

Передатна функція біогазової установки

$$W_{OY}(s) = \frac{0,25 \cdot e^{-20s}}{320 \cdot s + 1}.$$

Постійна часу об'єкта управління T_{OY} при цьому складає 320 с.

Як було зазначено, діапазон вимірювання температури субстрату бродіння у біореакторі для термофільного режиму за технологічними нормами складає $T = 45 \dots 55^\circ\text{C}$; $T_{\text{опт}} = 48 \dots 51^\circ\text{C}$.

Враховуючи зазначені вище умови, використаємо датчик температури – термометр опору ТСМУ-2212-50М (ТУ 50-98 ДДШ0.282.007ТУ) (рис. 3.3), технічні характеристики якого наведені в таблиці 3.1.

Таблиця 3.1.

Характеристика термометра опору ТСМУ-2212

Тип	Номінальна статична характеристика	Діапазон вимірювання, $^\circ\text{C}$	Показник теплової інерції
ТСМУ-2212	50М	-50...+150	15 с

Матеріал захисної арматури – сталь 12Х18Н10Т.

Матеріал корпусу – фенопласт ВХ5-010-73.

Габаритні розміри – 48х40х200 мм.

Середнє напрацювання на відмову – 200000 годин.



Рис. 3.3. Термоперетворювач опору з уніфікованим вихідним сигналом ТСМУ-2212

Термоперетворювачі з уніфікованим вихідним сигналом типу ТСМУ призначені для неперервного перетворювання температури середовища (газів, пари, рідин та сипких середовищ) у пропорційний струмовий сигнал 0-5 або 4-20 мА дистанційної передачі. Датчик складається із вбудованого в головку вимірювального перетворювача із вихідним сигналом 0-5 або 4-20

мА та термозонду. Вимірюваний параметр – температура – лінійно перетворюється термочутливим елементом у пропорційну зміну омичного опору, який, в свою чергу, перетворюється вимірювальним перетворювачем у струмовий вихідний сигнал.

Отже, $15/230 = 0,065 < (0,2...0,3)$, тому за швидкодією датчик підходить для даного об'єкта.

Передатна функція термометра опору є інерційною ланкою

$$W_{CE}(s) = \frac{k_{CE}}{T_{CE} \cdot s + 1}.$$

Передатний коефіцієнт k_{CE} визначається за виразом $k_{CE} = \frac{dR_t}{d\theta}$.

Оскільки $R_t = R_o \cdot (1 + \alpha \cdot \theta)$, то $k_{CE} = \frac{dR_t}{d\theta} = R_o \cdot \alpha$, де R_o – номінальний опір датчика температури при 0°C . Оскільки цей вимірювальний перетворювач має номінальну статичну характеристику 50М (рис. 3.4), то для нього $R_o = 50$ Ом; α – температурний коефіцієнт опору.

Для мідних термометрів опору він становить $4,26 \cdot 10^{-3}$ Ом/°C.

Тоді $k_{CE} = 50 \cdot 4,26 \cdot 10^{-3} = 0,213$ Ом/°C, і передатна функція сприймаючого елемента $W_{CE}(s) = \frac{0,213}{15 \cdot s + 1}$.

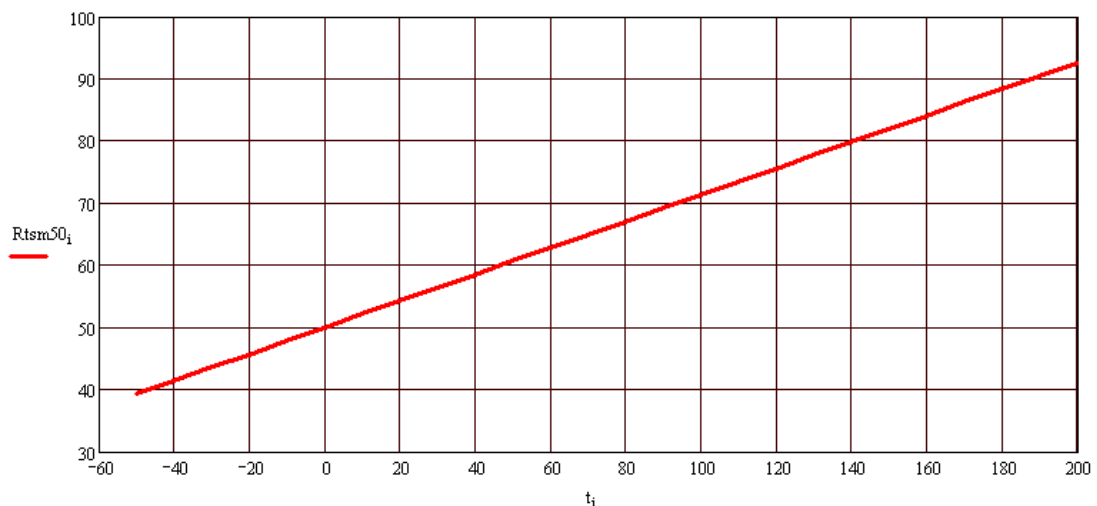


Рис. 3.4. Статична характеристика мідного термоопору із НСХ 50М (значення опору при $t = 0^\circ\text{C}$ дорівнює $R_o = 50$ Ом)

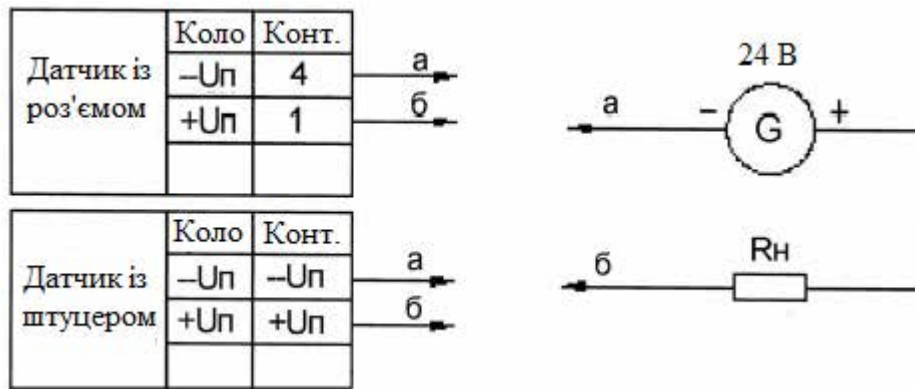


Рис. 3.5. Схема зовнішніх з'єднань датчиків типу ТСМУ із вихідним сигналом 4-20 мА

3.4. Вибір регулюючого органу та визначення його передатної функції

Змішувальний вузол (рис. 3.6), до складу якого входять виконавчий механізм і регулюючий орган, призначений для регулювання витрати теплоносія в системі нагріву субстрату БГУ.

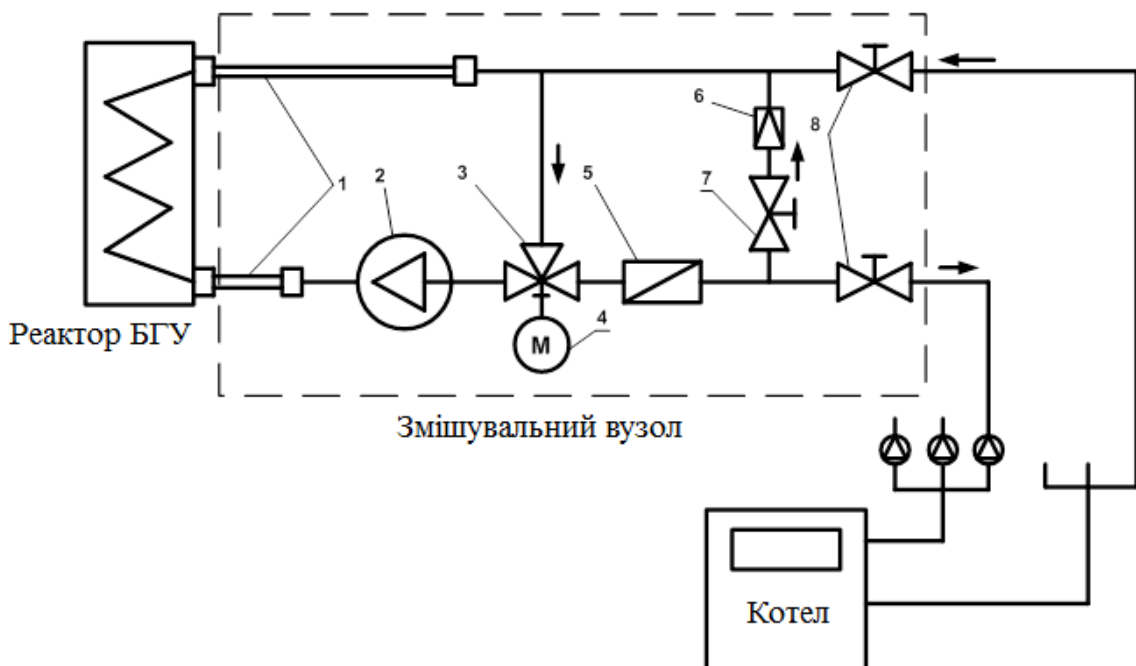


Рис. 3.6. Функціональна схема регулювання витрати теплоносія в системі нагріву субстрату БГУ

На рис. 3.6 прийняті наступні позначення: 1 – приєднувальні труби; 2 – циркуляційний насос; 3 – трьохходовий регулюючий клапан (регулюючий орган САК); 4 – сервопривод, що керує трьохходовим клапаном (виконавчий механізм САК); 5 – фільтр; 6 – балансувальний вентиль для встановлення опору байпаса; 7 – зворотний клапан; 8 – сервісні запірні вентиля.

Вихідними даними для вибору регулюючого органу (РО) є:

$\gamma = 1 \text{ г/см}^3$ – об'ємна маса води;

$\nu = 0,2$ – в'язкість води;

$Q_{\max} = 100 \text{ м}^3/\text{Год.}$, $Q_{\min} = 20 \text{ м}^3/\text{Год.}$ – максимальна та мінімальна об'ємна витрати гарячої води, призначеної для нагріву субстрату в біореакторі;

$P_1 = 15 \text{ кг/см}^2$ – абсолютний тиск в системі постачання гарячої води до РО;

$\Delta P_c = 10 \text{ кг/см}^2$ – перепад тиску в системі;

$\Delta P_{Л \max} = 4 \text{ кг/см}^2$ – максимальний перепад тиску в лінії.

Під час вибору регулюючих органів є певна послідовність розрахунків:

1. Обчислюють максимальну пропускну здатність регулюючого органу та його умовний діаметр.
2. Визначають робочий відрізок витратної характеристики.
3. Знаходять теоретичну витратну характеристику (для клапанів).
4. Визначають для рідини робочу ділянку кривої зміни перепаду тиску (для газу та пари знаходять максимальний та мінімальний перепади тиску).

Обчислюємо максимальну пропускну здатність РО:

$$K_{\gamma \max} = Q_{\max} \cdot \sqrt{\frac{\gamma}{\Delta P_{\min}}} = Q_{\max} \cdot \sqrt{\frac{\gamma}{\Delta P_c - \Delta P_{Л \max}}} = 100 \cdot \sqrt{\frac{1}{10 - 4}} = 41 \text{ м}^3/\text{Год.} \quad (3.2)$$

Регулювальний орган вибирають за умови, що

$$K_{\gamma} \succ 1,2 \cdot K_{\gamma \max} . \quad (3.3)$$

Тоді $K_{\gamma} \geq 1,2 \cdot K_{\gamma \max} = 1,2 \cdot 41 = 49,2 \text{ м}^3/\text{Год.}$

Для контуру керування температурним режимом БГУ згідно функціональною схемою автоматизації використовується трьохходовий регулюючий клапан.

За довідниковими даними [13] вибираємо *трьохходовий регулювальний клапан* (рис. 3.7) з умовним діаметром $D_y = 50\text{мм}$ і пропускною здатністю K_v $Q_{0} = 50 \text{ м}^3/\text{год}$.

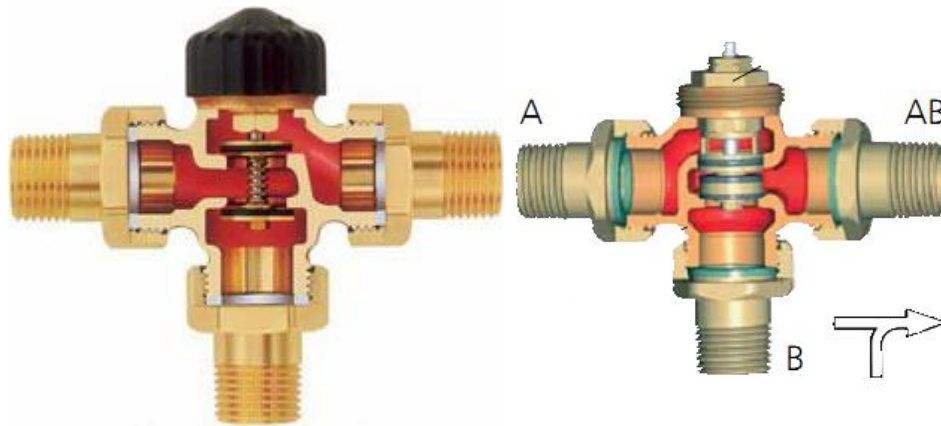


Рис. 3.7. Зовнішній вигляд трьохходового клапану

У трубопроводах трьохходовий клапан встановлюється таким чином, що він не здійснює зміну потоку води – її тиск завжди залишається постійним, змінюється лише співвідношення проходження гарячої та відпрацьованої води. Трьохходовий клапан має досить просту конструкцію: він являє собою корпус, що має два вхідних і один вихідний отвір.

В якості регулюючого елемента в клапані, зазвичай, застосовується або шток спеціальної конструкції, який може рухатися у вертикальному напрямку, або куля, яка може повертатися навколо осі. При цьому регулюючий елемент не здійснює повне перекриття клапана, а перерозподіляє потоки рідин, тим самим виробляючи їх змішування.

Поправки на в'язкість не вводимо, оскільки індекс в'язкості:

$$z = 420 \cdot \frac{Q_{\max}}{v \cdot \sqrt{K_{v\max}}} = 420 \cdot \frac{100}{0,2 \cdot \sqrt{41}} = 32813 > 1000. \quad (3.4)$$

Формули для розрахунку пропускної здатності [13]

Вид гідравлічного опору	Перепад тиску	Витрата		
		рідини Q , м ³ /год.	газу G , кг/год.	пари G , кг/год.
ВП	$\Delta P < P_1/2$	$K_\gamma = Q \cdot \sqrt{\frac{\gamma}{\Delta P}}$	$K_\gamma = \frac{G}{514} \cdot \sqrt{\frac{T_1}{\Delta P \cdot P_2 \cdot \gamma_n}}$	$K_\gamma = \frac{G}{31,6} \cdot \sqrt{\frac{V_2}{\Delta P}}$
	$\Delta P \geq P_1/2$		$K_\gamma = \frac{G}{257 \cdot P_1} \cdot \sqrt{\frac{T_1}{\gamma_n}}$	$K_\gamma = \frac{G}{22,4} \cdot \sqrt{\frac{V}{\Delta P}}$
Лінія	$\Delta P_{л} < P_2/2$	$K_{\gamma л} = Q \cdot \sqrt{\frac{\gamma}{\Delta P_{л}}}$	$K_{\gamma л} = \frac{G}{514} \cdot \sqrt{\frac{T_2}{\Delta P_{л} \cdot P_3 \cdot \gamma_n}}$	$K_{\gamma л} = \frac{G}{31,6} \cdot \sqrt{\frac{V_3}{\Delta P_{л}}}$
	$\Delta P_{л} \geq P_2/2$		$K_\gamma = \frac{G}{257 \cdot P_2} \cdot \sqrt{\frac{T_2}{\gamma_n}}$	$K_{\gamma л} = \frac{G}{2,4} \cdot \sqrt{\frac{V_1}{P_2}}$

Знаходимо робочу ділянку витратної характеристики вибраного регулюючого органу. Для цього скористуємось виразом з таблиці 3.2:

$$K_{\gamma л} = Q_{\max} \sqrt{\frac{\gamma}{\Delta P_{л \max}}} = 100 \cdot \sqrt{\frac{1}{4}} = 50 \text{ м}^3/\text{год.} \quad (3.5)$$

Визначаємо відношення перепаду тиску на РО при максимальній витраті до перепаду тиску в лінії:

$$n = \frac{K_{\gamma РО}}{K_{\gamma л}} = \frac{50}{50} = 1. \quad (3.6)$$

Уточнюємо перепад тиску на виконавчому пристрої:

$$\Delta P_{ВП} = \frac{\Delta P_C}{1+n^2} = \frac{10}{1+1^2} = 5 \text{ кгс/см}^2. \quad (3.7)$$

Визначаємо витрату рідини через виконавчий пристрій в разі перепаду тиску на ньому:

$$Q_{ВП} = K_{\gamma РО} \sqrt{\frac{\Delta P_{ВП}}{\gamma}} = 50 \cdot \sqrt{\frac{5}{1}} = 112 \text{ м}^3/\text{год.} \quad (3.8)$$

Знаходимо відносну максимальну та мінімальну витрату рідини:

$$\mu_{\max} = \frac{Q_{\max}}{Q_{ВП}} = \frac{100}{112} = 0,89; \quad \mu_{\min} = \frac{Q_{\min}}{Q_{ВП}} = \frac{20}{158} = 0,18. \quad (3.9)$$

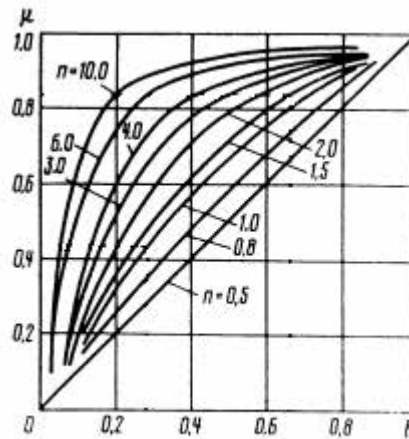


Рис. 3.8. Робочі витратні характеристики для регулювальних клапанів

За графіком (рис. 3.8) вибираємо витратну характеристику ВМ, згідно якої відносний хід затвора регулювального органа (плунжера):

$$l_{\min}=0,12; \quad l_{\max}=0,8.$$

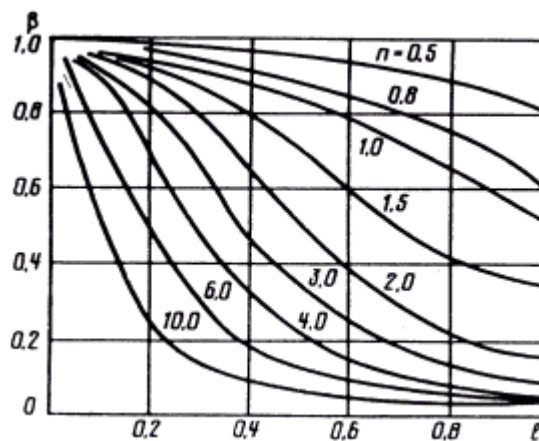


Рис. 3.9. Зміни перепадів тисків на ВМ для регулювальних клапанів

При цьому відношення перепаду тиску на РО до перепаду тиску в системі змінюється від $\beta_{\max}=0,95$ до $\beta_{\min}=0,68$ (рис. 3.9), що відповідає наступним перепадам:

$$\beta_{\max} = \frac{\Delta P_{\max}}{\Delta P_c}; \beta_{\min} = \frac{\Delta P_{\min}}{\Delta P_c}. \quad (3.10)$$

Потім розраховуємо значення:

$$\Delta P_{\max} = \beta_{\max} \cdot \Delta P_c = 0,95 \cdot 10 = 9,5 \text{ кг/см}^2; \quad (3.11)$$

$$\Delta P_{\min} = \beta_{\min} \cdot \Delta P_c = 0,68 \cdot 10 = 6,8 \text{ кг/см}^2. \quad (3.12)$$

Таким чином, після розрахунку необхідного регулюючого органу, отримуємо дані для вибору виконавчого механізму.

3.5. Вибір виконавчого механізму САК температурним режимом БГУ

Виконавчим механізмом (ВМ) називається пристрій автоматики, який діє безпосередньо або через погоджуючі елементи на регулюючий орган об'єкта управління. ВМ, як частина системи автоматичного управління, призначений для відпрацювання управляючого сигналу, який формується управляючими елементами автоматики таким чином, щоб відхилення регулюючої величини від заданого значення становило якнайменше значення. Виконавчі механізми, які з'єднані безпосередньо з регулюючими органами, переміщують їх відповідно до сигналу, що надходить від пристрою, який формує закон регулювання.

До ВМ пред'являють ряд вимог:

- здатність розвивати необхідне переставне зусилля або момент, достатні для перестановки регулюючого органу об'єкта,
- забезпечити перестановку регулюючого органу на потрібну величину,
- забезпечити потрібну швидкість і прискорення переміщення регулюючого органу,
- мати високі техніко-економічні показники (надійність, ціна та ін.).

ВМ обираються залежно від величини обертового моменту необхідного для переміщення регулюючого органу [13]:

$$M_z = k \cdot (M_p + M_m), \quad (3.13)$$

де M_p – реактивний момент:

$$M_p = 0.07 \cdot \Delta P_{\max} \cdot D_y^3 = 0.07 \cdot 9.5 \cdot 10^4 \cdot (50 \cdot 10^{-3})^3 \approx 0.83 \text{ Н} \cdot \text{м};$$

$$M_m = 0.785 \cdot \Delta P_{\max} \cdot D_y^2 \cdot r_m \cdot \lambda = 0.785 \cdot 9.5 \cdot 10^4 \cdot (50 \cdot 10^{-3})^2 \cdot 1 \cdot 10^{-2} \cdot 0.15 \approx 0.28 \text{ Н} \cdot \text{м};$$

$$M_z = 2 \cdot (0.83 + 0.28) = 2.22 \text{ Н} \cdot \text{м}.$$

Момент обертання валу обраного виконавчого механізму повинен бути більшим за момент, необхідний для обертання заслінки: $M_H > M_z$.

В якості електроприводу, яким комплектується трьохходовий клапан, виступає сервопривод, побудований на електродвигуні невеликої потужності і системі передач.

Для приводу клапана обраний сервопривод BELIMO LM230ASR-TP (рис. 3.10), що за технічними характеристиками задовольняє наведеним вище умовам.



Рис. 3.10. Виконавчий механізм BELIMO LM230ASR-TP

Передатна функція виконавчого механізму (сервоприводу) є інтегруючою ланкою

$$W_{BM}(s) = \frac{k_{BM}}{s}, \quad (3.14)$$

де k_{BM} - коефіцієнт передачі виконавчого механізму, град./с.

Технічні характеристики сервоприводу BELIMO LM230ASR-TP

Тип	Максимальний момент навантаження, Н·м	Час повного ходу, сек/90°	Температура навколишнього середовища, °С	Ступінь захисту	Маса, кг
LM230	10	58	0...+60	IP65	3,5

Напруга живлення 220 В, 50 Гц.

Механічне приєднання – фланцеве згідно з ISO 5211.

$$k_{BM} = \frac{\Delta\varphi}{\Delta t}, \quad (3.15)$$

Δt - проміжок часу, с;

$\Delta\varphi_{OB}$ - кут повороту вихідного валу за проміжок часу Δt , град.

$$k_{BM} = \frac{90}{58} = 1,56 \frac{\text{град}}{\text{сек}}.$$

$$W_{BM}(s) = \frac{1,56}{s}.$$

Оскільки за конструктивним виконанням у сервоприводі реалізований зворотний зв'язок за положенням (реостатний датчик положення), то остаточною передатною функцією виконавчого механізму визначається як

$$W_{BM}(s) = \frac{W_{CEEP}(s)}{1 + W_{CEEP}(s)} = \frac{\frac{1,56}{s}}{1 + \frac{1,56}{s}} = \frac{1,56}{s + 1,56} = \frac{1}{\frac{1}{1,56} \cdot s + 1} = \frac{1}{0,64 \cdot s + 1}.$$

3.6. Побудова перехідного процесу замкненої системи та визначення показників якості регулювання

Перехідний процес САК – це зміна за часом вихідної величини системи, коли на вхід подано сигнал у вигляді одиничної сходинок

$$1(t) = \begin{cases} 1 & \text{при } t \geq 0 \\ 0 & \text{при } t < 0 \end{cases}$$

При цьому в початковий момент $t=0$ система мала нульові початкові умови.

Скориставшись математичним пакетом програм Matlab, побудуємо графік перехідного процесу САК рис. 3.12.

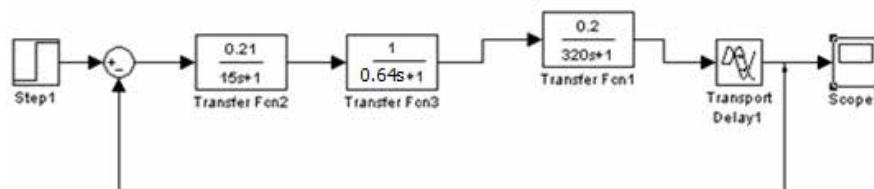


Рис. 3.11. Структурна алгоритмічна схема САК температурним режимом виробництва біогазу

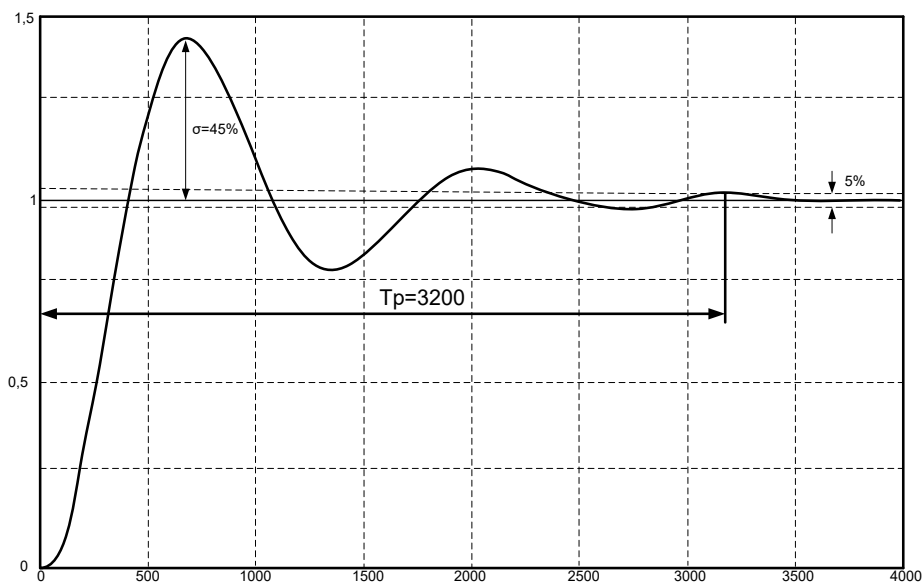


Рисунок 3.12. Перехідний процес замкненої САК (без регулятора)

Проаналізувавши криву перехідного процесу без регулятора, можна оцінити показники якості, до яких належать:

- точність САР в усталеному стані, тобто статична похибка: $\delta = 0\%$.
- час регулювання t_p – час на протязі якого змінюється регулююча величина. Він складає для нашого об'єкту $t_p = 3500$ с.

- перерегулювання σ – максимальне відхилення регулюючої величини від усталеного значення визначаємо за формулою:

$$1. \text{ Статична похибка } \delta = (1 - X_{уст}) \cdot 100\% = (1 - 1) \cdot 100\% = 0$$

$$2. \text{ Перерегулювання } \sigma = \left(\frac{X_{\max} - X_{уст}}{X_{уст}} \right) \cdot 100\% = \left(\frac{1.45 - 1}{1} \right) \cdot 100\% = 45\%$$

$$3. \text{ Кількість коливань } n = 3$$

$$4. \text{ Час регулювання } t_{рег} \approx 3200 \text{ с}$$

Як видно з приведених розрахунків, всі параметри перехідного процесу не задовольняють технологічним вимогам.

РОЗДІЛ 4

ВДОСКОНАЛЕННЯ ЗАСОБІВ АВТОМАТИЗАЦІЇ УПРАВЛІННЯ ТЕМПЕРАТУРНИМ РЕЖИМОМ В БІОРЕАКТОРІ БІОГАЗОВОЇ УСТАНОВКИ

4.1. Інтегрована нейро-нечітка модель ANFIS

Систему нечіткого логічного висновку можна представити у вигляді *нейро-нечіткої мережі* – нейронної мережі прямого поширення сигналу особливого типу. Архітектура нейро-нечіткої мережі ізоморфна нечіткій базі знань. В інтегрованій моделі для визначення параметрів системи нечіткого висновку використовуються методи навчання нейронних мереж. Інтегровані нейро-нечіткі системи розподіляють структури даних і подання знань.

Найбільш загальний спосіб застосування методу навчання до нечіткої системи полягає в тому, щоб подати її у вигляді архітектури, подібної нейронній мережі. Однак звичайні (градієнтні) методи навчання нейронних мереж не можуть безпосередньо застосовуватися до такої системи, оскільки функції, використовувані в процесі виведення звичайно є недиференційовані. Ця проблема може бути вирішена шляхом використання диференційованих функцій у системі виведення або не використання стандартних методів навчання нейромереж. У нейро-нечітких мережах використовуються реалізації трикутних норм (множення і імовірнісне АБО), що диференціюються, а також гладкі функції приналежності. Це дозволяє застосовувати для налаштування нейро-нечітких мереж швидкі алгоритми навчання нейронних мереж, засновані на методі зворотного поширення помилки.

Інтегрована нейро-нечітка модель є інтерпретованою і здатна до контрольованого навчання. У ANFIS процес навчання сконцентрований тільки на настроюванні значень параметрів у межах установлених структур. Для багатомірних задач буде складним визначити оптимальні структури

«передумова-наслідок», кількість правил і т. д. Користувач повинний визначити деталі архітектури: тип і кількість функцій приналежності для вхідної і вихідної змінних, тип нечітких операторів і т. д.

Серед інтегрованих нейро-нечітких моделей ANFIS має найбільшу точність. Це пояснюється тим, що в ANFIS реалізовані правила Такагі-Сугено. Системи виведення типу Такагі-Сугено є більш точними, але вимагають більше обчислювальних витрат.

Правило Такагі-Сугено є іншим типом нечітких правил та мають такий вигляд: Якщо $x_1 \in A_1$ та $x_2 \in A_2 \dots$ та $x_n \in A_n$. То $y = f(x_1, x_2, \dots, x_n)$. В правилах такої форми $\{x_i\}$ – це вхідні змінні; y – вихідна змінна; $\{A_i\}$ – нечіткі терми, визначені на $\{x_i\}$, $f(x_1, x_2, \dots, x_n)$ – лінійна функція, що залежить від вхідних змінних.

Антецедентом правила називають множину нечітких термів, визначених для входів, що є умовою спрацьовування правила.

Консеквентом правила називають множину нечітких термів, визначених для виходів, які будуть присвоєні вихідним змінним при спрацьовуванні правила.

Імплікація – це модифікація нечітких множин виходів за допомогою ступеню виконання правила.

ANFIS реалізує систему нечіткого виведення Сугено у вигляді п'ятишарової нейронної мережі прямого поширення сигналу. Призначення шарів наступне:

- *перший шар* – терми вхідних змінних;
- *другий шар* – антецеденти (посилки) нечітких правил;
- *третій шар* – нормалізація мір виконання правил;
- *четвертий шар* – висновки правил;
- *n'ятий шар* – агрегація результату, отриманого за різними правилами.

Входи мережі в окремий шар не виділяються.

На рис. 4.1 представлена ANFIS-мережа з двома вхідними змінними (x_1 і x_2) і чотирма нечіткими правилами. Для лінгвістичної оцінки вхідної змінної x_1 використовується три терми, для змінної x_2 – два терми.

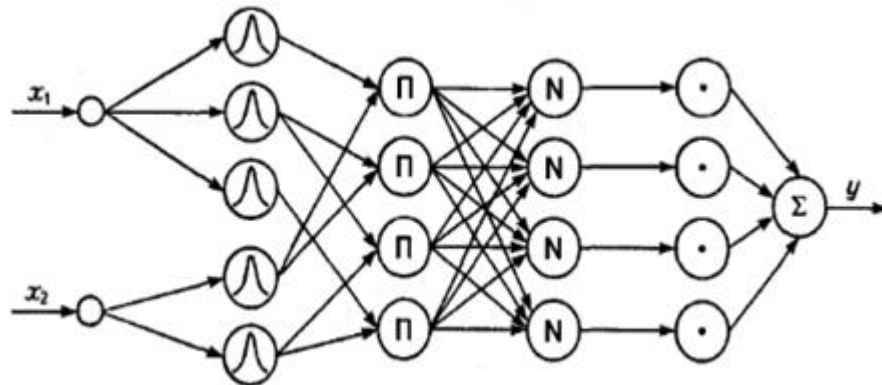


Рис. 4.1. Приклад нейрон-нечіткої мережі

Введемо наступні позначення:

- x_1, x_2 – входи мережі;
- y – вихід мережі.
- R_r : Якщо $x_1=a_{1,r}$ ТА...ТА $x_n=a_{n,r}$, то $y=b_{0,r}+b_{0,r}x_1+ \dots + b_{n,r}x_n$ – нечітке правило з порядковим номером r ;
- m – кількість правил, ;
- $a_{i,r}$ – нечіткий терм з функцією приналежності $\mu_r(x_i)$, що застосовується для лінгвістичної оцінки змінної x_i в r -му правилі (,);
- $b_{q,r}$ – коефіцієнти в висновку r -го правила (,).

ANFIS-мережа функціонує таким чином.

Шар 1. Кожен вузол першого шару представляє один терм з колоколоподібною функцією приналежності. Входи мережі x_1, x_2, \dots, x_n сполучені лише зі своїми термами. Кількість вузлів першого шару дорівнює сумі потужностей терм-множин вхідних змінних.

На вихід вузла подається міра приналежності значення вхідної змінної відповідному нечіткому терму:

$$\mu_r(x_1) = \frac{1}{1 + \left| \frac{x_1 - c}{a} \right|^{2b}}; \quad (4.1)$$

де: a , b і c – параметри функції приналежності, що настроюються.

Шар 2. Кількість вузлів другого шару дорівнює m . Кожен вузол цього шару відповідає одному нечіткому правилу. Вузол другого шару сполучений з тими вузлами першого шару, які формують антецеденти відповідного правила. Отже, кожен вузол другого шару може приймати від 1 до n сигналів. Виходом вузла є міра виконання правила, яка розраховується як добуток вхідних сигналів. Позначимо виходи вузлів цього шару через t_r ,

Шар 3. Кількість вузлів третього шару також дорівнює m . Кожен вузол цього шару розраховує відносну міру виконання нечіткого правила по формулі:

$$\tau_r = \frac{t_r}{\sum_{j=1,m} t_r}; \quad (4.2)$$

Шар 4. Кількість вузлів четвертого шару також дорівнює m . Кожен вузол сполучений з одним вузлом третього шару, а також зі всіма входами мережі. Вузол четвертого шару розраховує вклад одного нечіткого правила у вихід мережі по такій формулі:

$$y_{r=\tau_r} (b_{0,r} + b_{1,r}x_1 + \dots + b_{n,r}x_n); \quad (4.3)$$

Шар 5. Єдиний вузол цього шару підсумовує вклади всіх правил:

$$y = y_1 + \dots + y_r \dots + y_m; \quad (4.4)$$

Типові процедури навчання нейронних мереж можуть бути застосовані для налаштування ANFIS-мережі, оскільки в ній використовуються функції, що диференціюються. Зазвичай застосовується комбінація градієнтного спуску у вигляді алгоритму зворотного поширення помилки і методу найменших квадратів. Алгоритм зворотного поширення помилки настроює параметри антецедентів правил, тобто функцій приналежності. Методом найменших квадратів оцінюються коефіцієнти висновків правил, оскільки вони лінійно пов'язані з виходом мережі. Кожна ітерація процедури настройки виконується в два етапи. На першому етапі на входи подається навчальна вибірка і по нев'язці між бажаною і дійсною поведінкою мережі методом найменших квадратів знаходяться оптимальні параметри вузлів четвертого

шару. На другому етапі залишкова нев'язка передається з виходу мережі на входи і методом зворотного поширення помилки модифікуються параметри вузлів першого шару. При цьому знайдені на попередньому етапі коефіцієнти висновків правил не змінюються. Ітераційна процедура налаштування продовжується, поки нев'язка перевищує заздалегідь встановлене значення. Для настройки функцій приналежності, окрім методу зворотного поширення помилки, можуть використовуватися і інші алгоритми оптимізації, наприклад, метод Льовенберга-Марквардта.

4.2. Синтез системи автоматичного керування за допомогою нейромережових технологій

Використання системи автоматичного керування із застосуванням нейро-мережевого аналізу зумовлене, насамперед, тим, що в системі присутня постійна нелінійна зміна вхідних параметрів. Причому розкид значень цих параметрів від медіани може бути досить і досить суттєвим.

Звичайно, можна було б побудувати просто САК зі зворотнім зв'язком за якимось конкретним параметром, проте це не забезпечило б енергоефективності такої системи – присутня занадто велика інерційність у регулюванні.

Тому, виходячи із критерію «енергоощадність» була створена ANFIS-модель залежності якості дезінфекції від уже зазначених вхідних параметрів (рН розчину, провідність, концентрація завислих частинок (мутність)) та ANFIS-модель енергозатрат. Розробка моделей була реалізована за допомогою графічного інтерфейсу гібридних нейронних мереж у пакеті прикладних програм ANFIS Editor (Fuzzy Logic Toolbox) системи MatLAB.

Для ефективного моделювання було взято три вибірки по 20 наборів експериментальних даних: навчальні (Training data), контрольні (Testing data),

перевіряльні (Checking data). Наявність трьох вибірок не є обов'язковою умовою, інколи вистачає лише навчальної і контрольної. Перевірочна вибірка покращує якість подальшої роботи САК, оскільки дає можливість пересвідчитись у тому, що не відбулося так званого «перенавчання» нейронної мережі. У таблиці Б1 (Додаток Б) наведені експериментальні дані, за якими проводилось моделювання.

Створимо ANFIS-модель залежності кута повороту заслінки від температури навколишнього середовища і температури субстрату в біореакторі.

При навчанні системи із навчальної вибірки (Training data) були вибрані настройки за умовчанням, встановлено 60 циклів (Epochs) само налаштування. Отримали прийнятну середньоквадратичну похибку, що становила 0,63304 NTU (рис. 4.2).

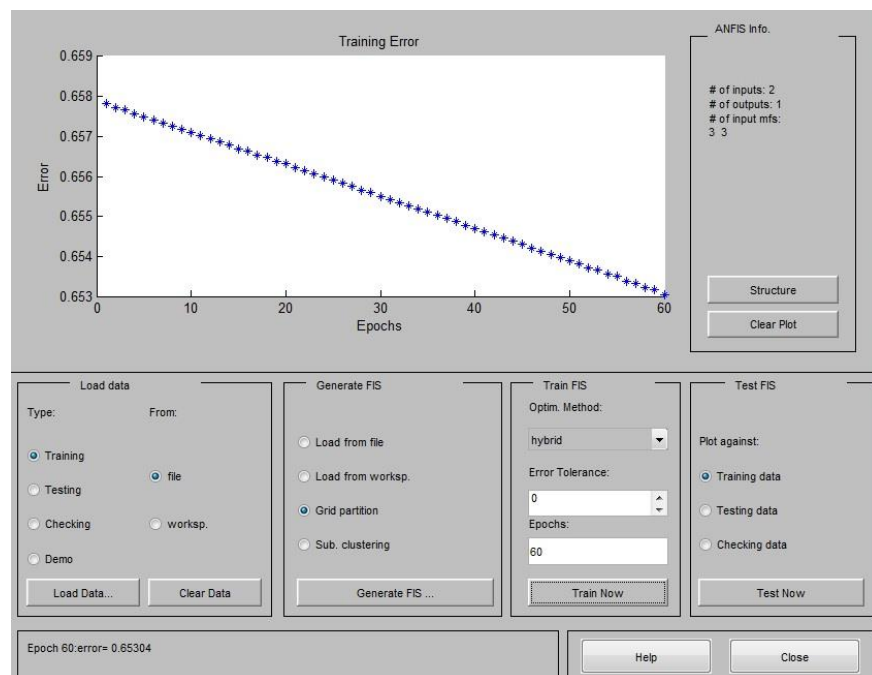


Рис. 4.2. Самоналаштування ANFIS на навчальну вибірку експериментальними даними

Далі ввели значення контрольної вибірки (Testing data). Результати, отримані при настройках за умовчанням, виявились задовільними – середньоквадратична похибка дорівнювала 0,65853 NTU (рис. 4.3).

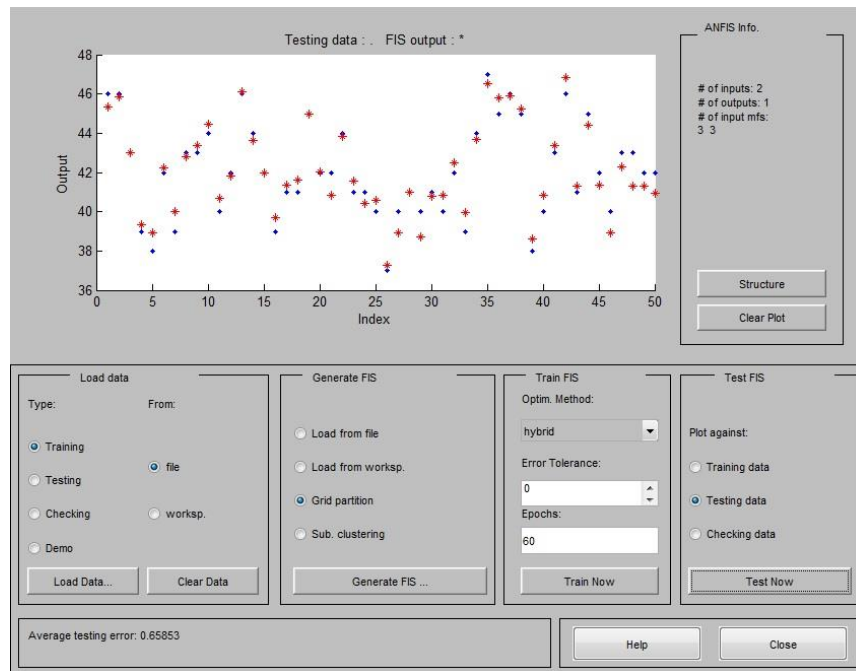


Рис. 4.3. Самоналаштування ANFIS на контрольну вибірку експериментальних даних при настройках параметрів системи за умовчанням

У процесі навчання біло побудовано структуру нечіткої нейронної мережі кількість нейронів у кожному із шарів варіювалися функції належності (рис. 4.4).

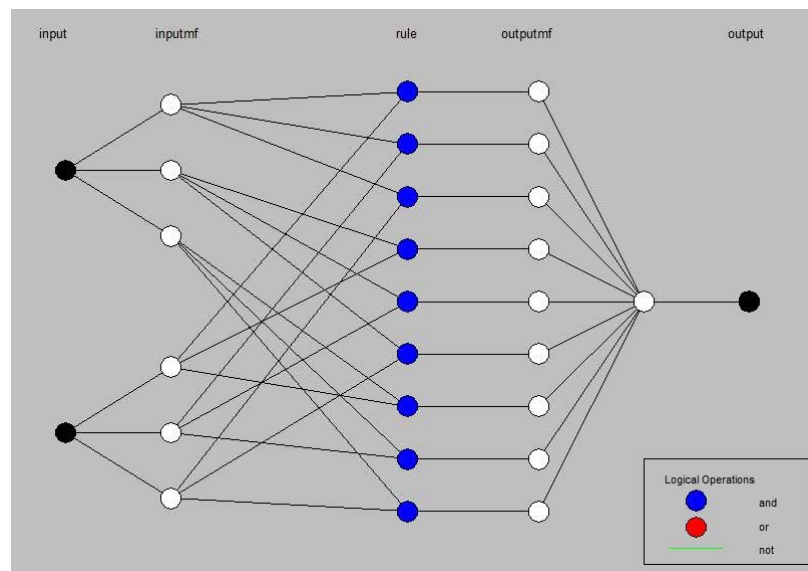


Рис. 4.4. Структура навченої нечіткої нейронної мережі

Якість роботи гібридної нейронної мережі оцінили, подавши на вхід перевіряльні дані (Checking data). Середньоквадратична похибка становила 0,72822 NTU (рис. 4.5). Отже, ANFIS – “навчена”.

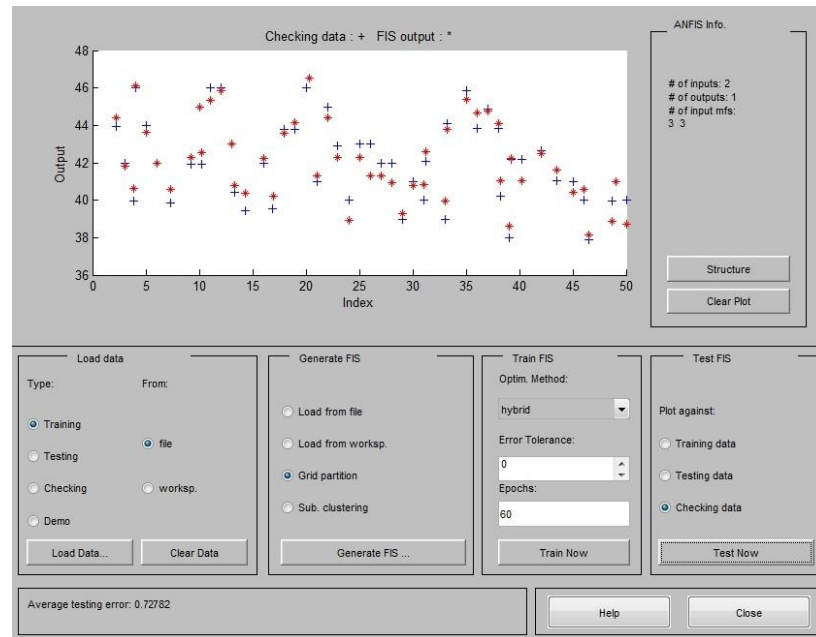
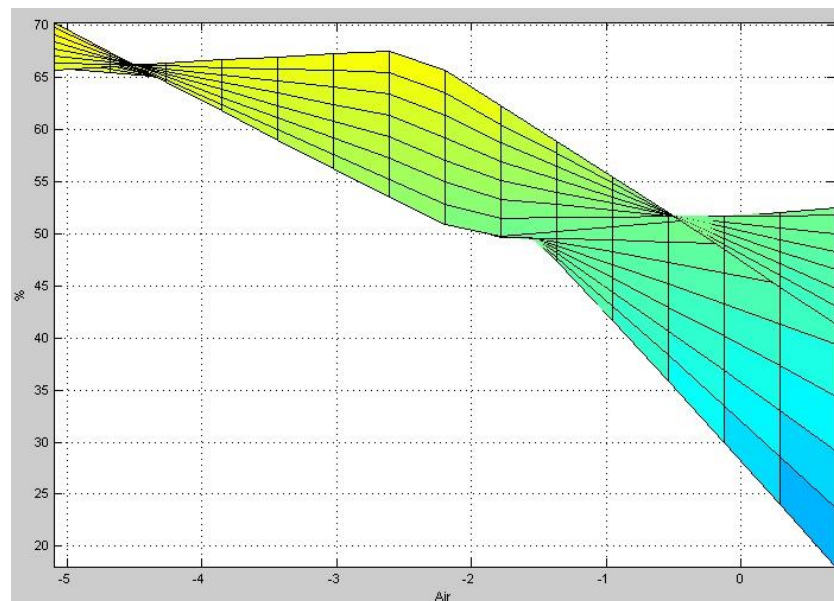
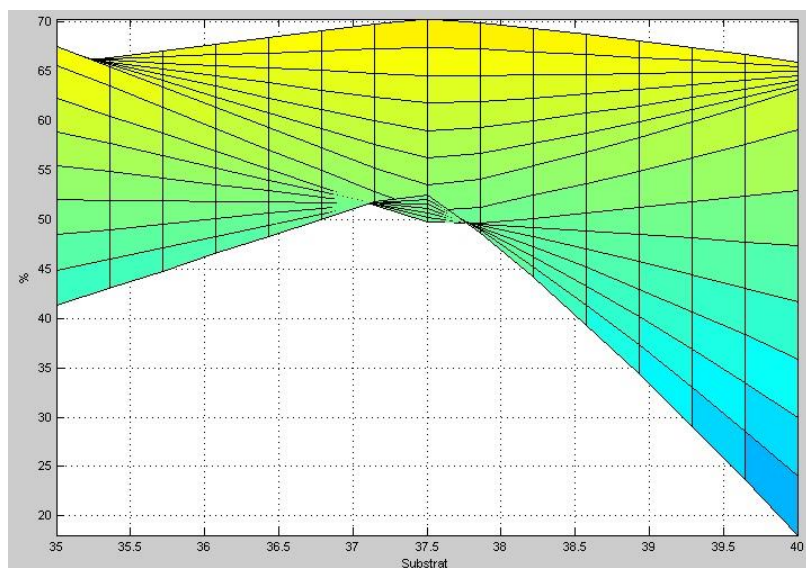


Рис. 4.5. Результати самоналаштування “навченої” ANFIS на перевіряльний блок даних

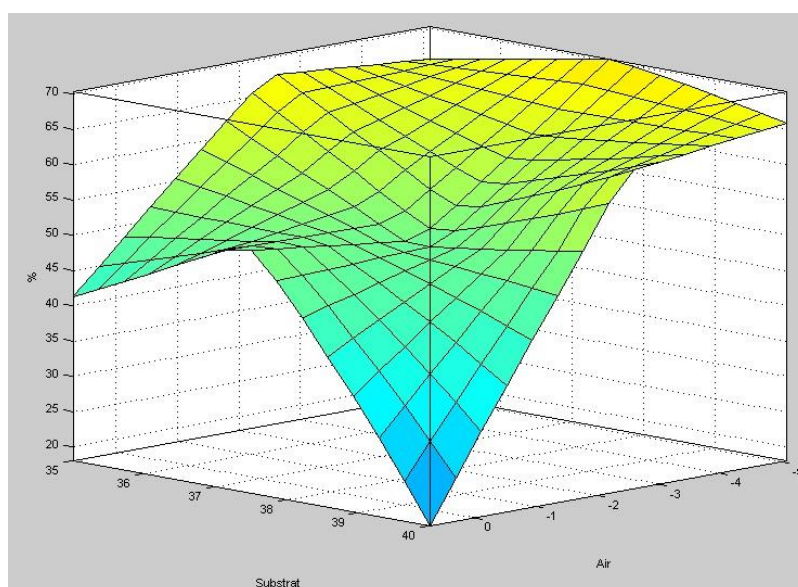
Отримавши налаштовану нечітку нейронну мережу, проаналізували графічні залежності кута повороту заслінки від температур навколишнього середовища і субстрату в біореакторі (рис. 4.6).



a)



б)



в)

Рис. 4.6. Графіки залежності вихідної величини від вхідних параметрів:

а) залежність кута повороту заслінки від температури навколишнього середовища (приведена температура повітря за грудень місяць); б) залежність кута повороту заслінки від температури субстрату в біореакторі; в) 3D-графік вихідного параметра від вхідного

4.3. Дослідження удосконаленої системи автоматичного керування на стійкість

Для дослідження даної моделі використаємо пакет програм Matlab Simulink. Будуємо в середовищі Simulink модель енергоефективної системи автоматичного керування знезаражуванням розчинів, що матиме наступний вигляд:

- Датчик температури повітря $W_o(s) = \frac{0.21}{15 \cdot s + 1}$

- Регулюючий орган $W_{PO}(s) = 1$

- Виконавчий механізм $W_{BM} = \frac{1}{0.64s + 1}$

- Об'єкт керування $W_{OY}(s) = \frac{0,25 \cdot e^{-20 \cdot s}}{320 \cdot s + 1}$

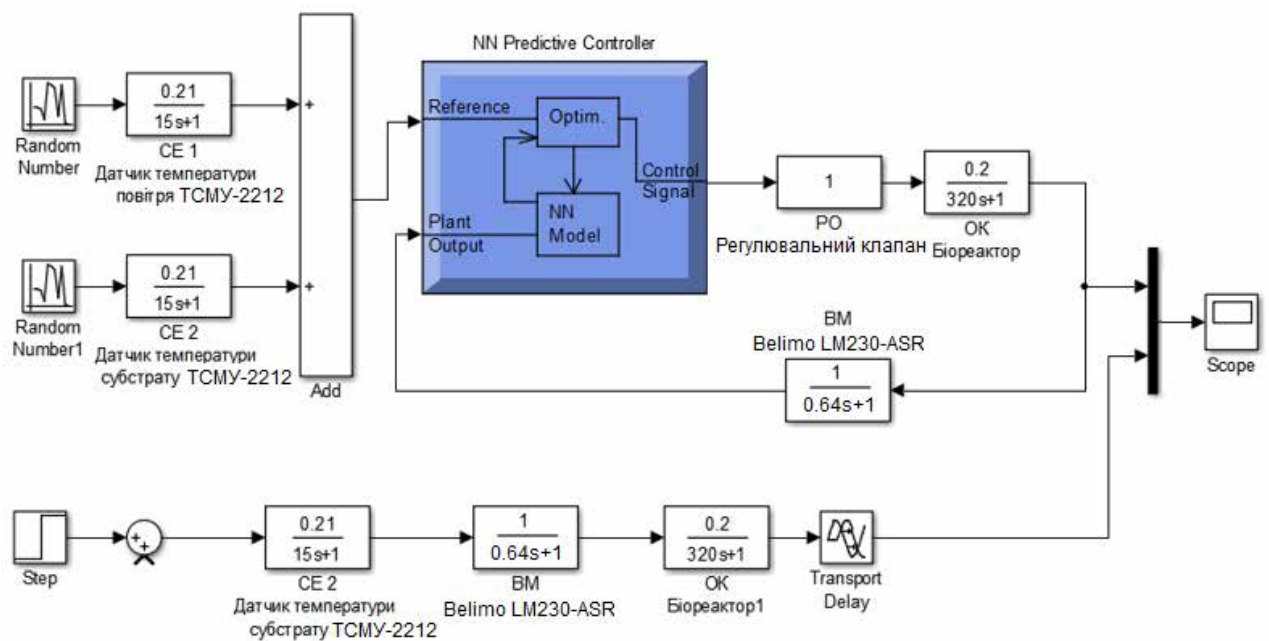


Рис. 4.7. Структурна схема дослідження об'єкта управління у пакеті Matlab Simulink

На вхід системи сигнали будемо подавати за допомогою джерела випадкового сигналу з нормальним розподілом (*Random Number*). Даний блок формує сигнал з нормальним розподілом його рівня.

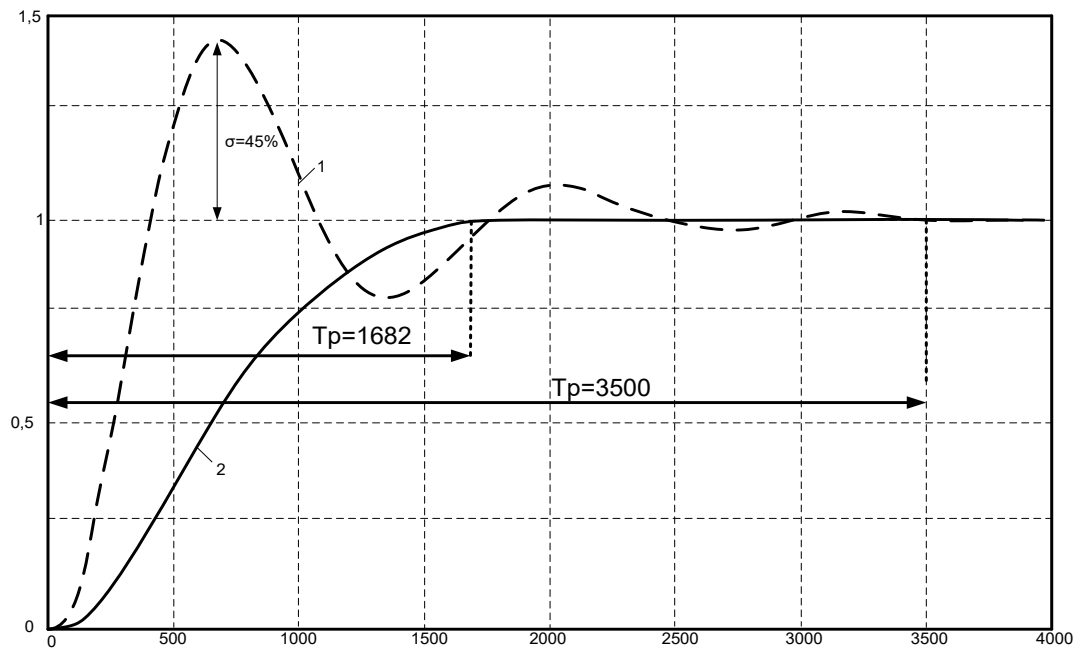


Рис. 4.8. Перехідний процес САК

(1 – без регулятора, 2 – із регулятором)

Аналізуючи криву перехідного процесу з регулятором, можна оцінити показники якості, до яких належать:

- плавність перехідного процесу або кількість коливань вихідної величини за час t_p , тобто коливальність складає $n=0$.
- точність САК в усталеному стані, тобто статична похибка: $\delta = 0\%$.
- час регулювання t_p – час на протязі якого змінюється регулююча величина. Він складає для нашого об'єкту $t_p = 1682$ с.
- перерегулювання σ – максимальне відхилення регулюючої величини від усталеного значення визначаємо за формулою:

$$\sigma = \frac{1,17 - 1,0}{1,0} \cdot 100\% = 0\%$$

Як видно з приведених розрахунків, всі параметри перехідного процесу задовольняють технологічним вимогам.

РОЗДІЛ 5

СХЕМИ СИСТЕМИ АВТОМАТИЗАЦІЇ

Схема електрична принципова системи керування температурним режимом у біореакторі БГУ наведена на рис. 5.1. Вона передбачає два режими роботи – ручний і автоматичний. Перемикання між режимами роботи здійснюється за допомогою трипозиційного перемикача SA1 (у положенні "0" система знаходиться у вимкненому стані; положення "А" відповідає переведення режиму роботи в автоматичний, "Р" – у ручний режим роботи).

У ручному режимі роботи керування виконавчими механізмами здійснюється за допомогою кнопкових постів SB1-SB6, які оснащені додатковими допоміжними контактами. Кнопкою SB2 "Пуск" подається напруга, що замикає контакт 4 магнітного пускача KM1.2, який також підключений до кнопки SB3 "стоп". Це дозволяє ввімкнути двигун. Напруга від кнопки SB3 поступає до контакту 5 датчика кутового положення клапана SQ1, а потім подається на контакт 6 магнітного пускача KM1.3. Напруга через контакт 7 поступає до електродвигуна і до лампочки HL1, яка сигналізує про стан включення або виключення двигуна, а потім йде з лампочки на нейтральний провід (N).

Щоб змінити напрямок обертання клапана у зворотний бік, необхідно натиснути кнопки SB2 "Пуск", що встановлює зміну фази і замикає контакт 4 магнітного пускача KM2.2, який також з'єднаний із кнопкою SB3 "Стоп", вмикаючи двигун. Напруга з кнопки SB3 досягає контакту 8 SQ2, після чого напруга подається на контакт 9 магнітного пускача KM2.3. Із магнітного пускача напруга через контакт 10 подається на двигун та лампочку HL2, яка подає сигнал на ввімкнення та вимкнення двигуна. З лампочки напруга надходить на нейтральний провід (N).

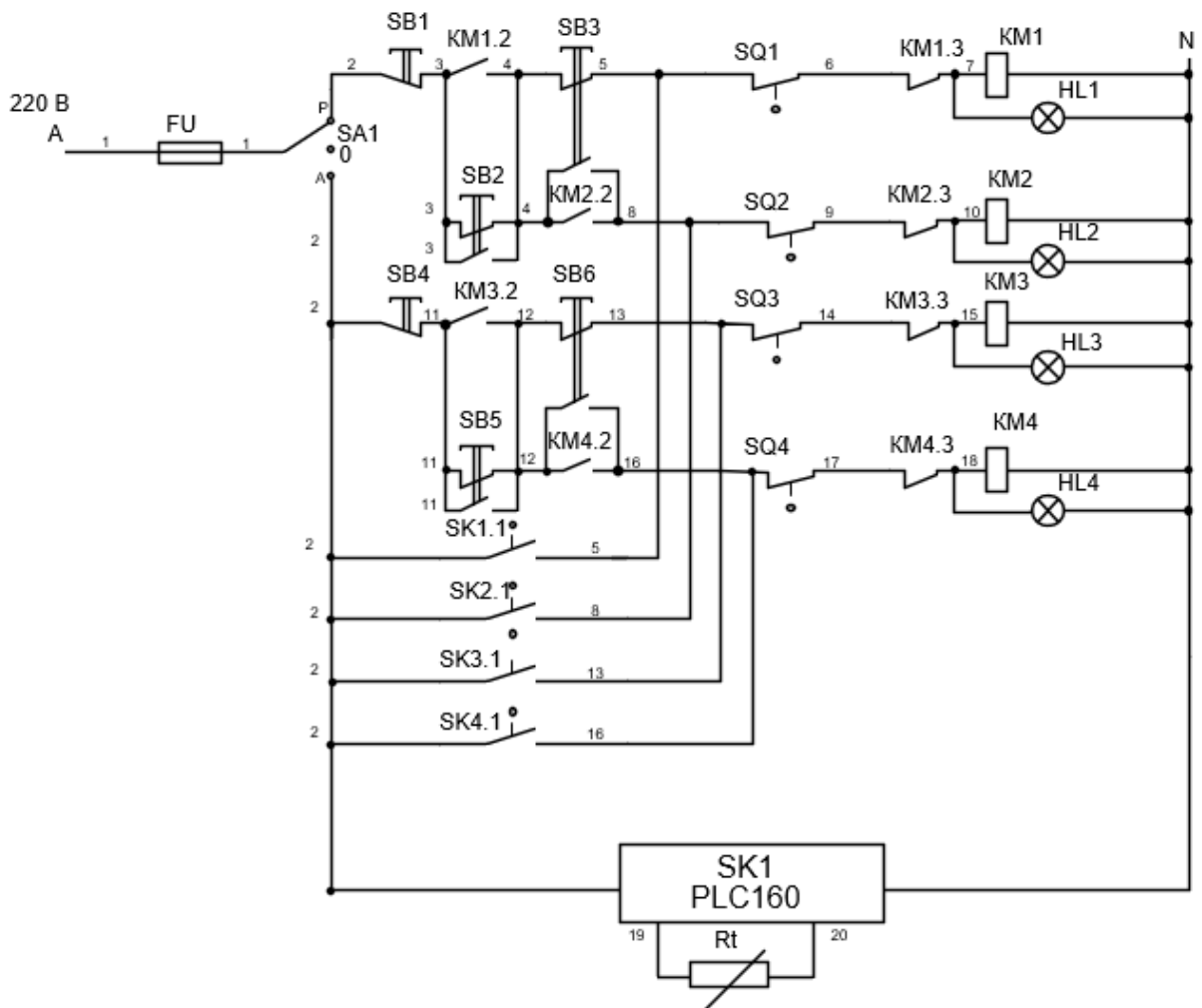


Рис. 5.1. Схема керування сервоприводом трьохфазового регулюючого клапану

Автоматичне керування. Переведення системи керування в автоматичний режим здійснюється переведенням перемикача SA1 у положення "А". При цьому подача живлення на контактори електромагнітних пускачів KM1, KM2, KM3 і KM4 здійснюється програмованим логічним контролером SK1. Як уже було зазначено, керування температурою субстрату у біореакторі БГУ здійснюється збільшенням або зменшенням витрати теплоносія (гарячої води), що протікає в трубах системи підігріву субстрату.

Обертанням електроприводів M1 і M2 керує контролер SK1.

Схема видає оптичний сигнал на вмикання і вимикання електродвигуна, який захищений автоматом QF1. Ланцюг керування захищено запобіжником FU1.

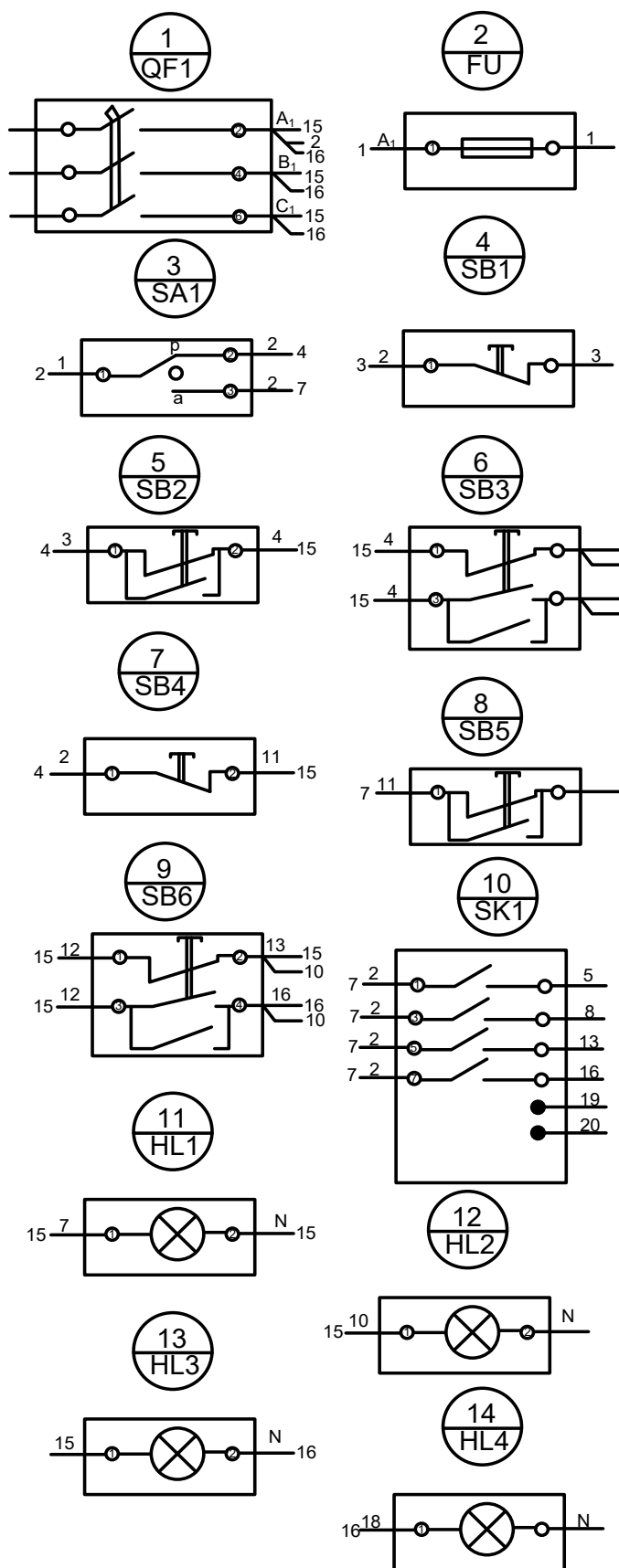


Рис. 5.2. Схема електрична з'єднань (початок)

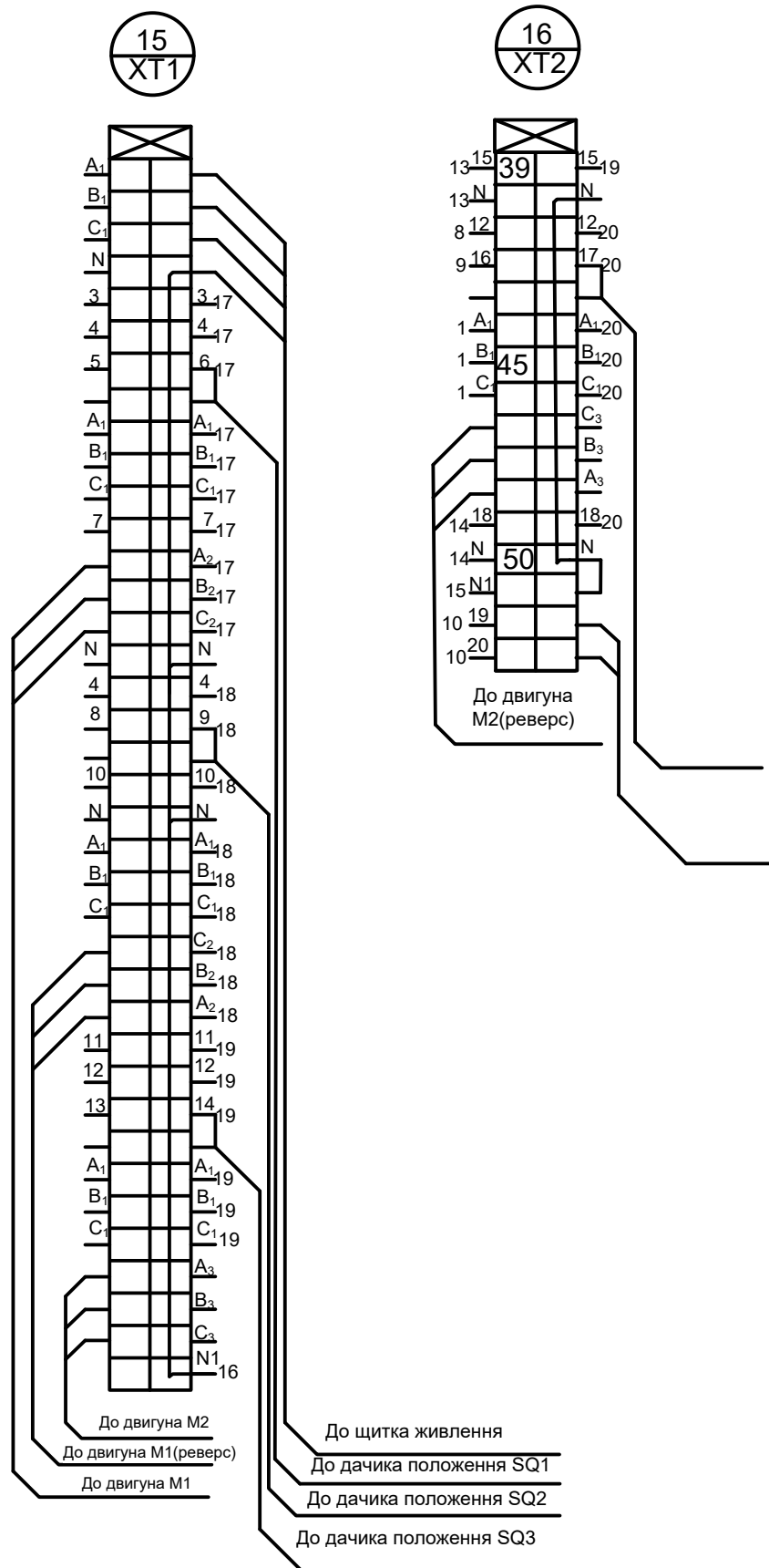


Рис. 5.3. Схема електрична з'єднань (збірка клемних затискачів)

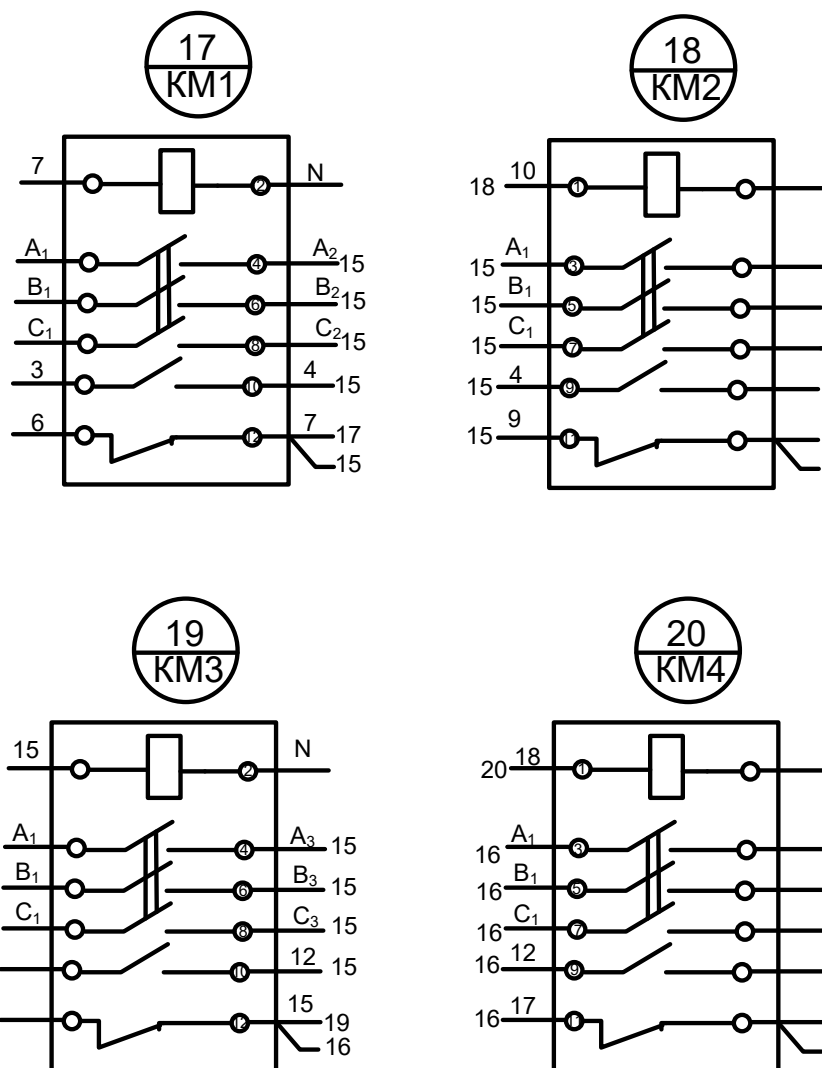
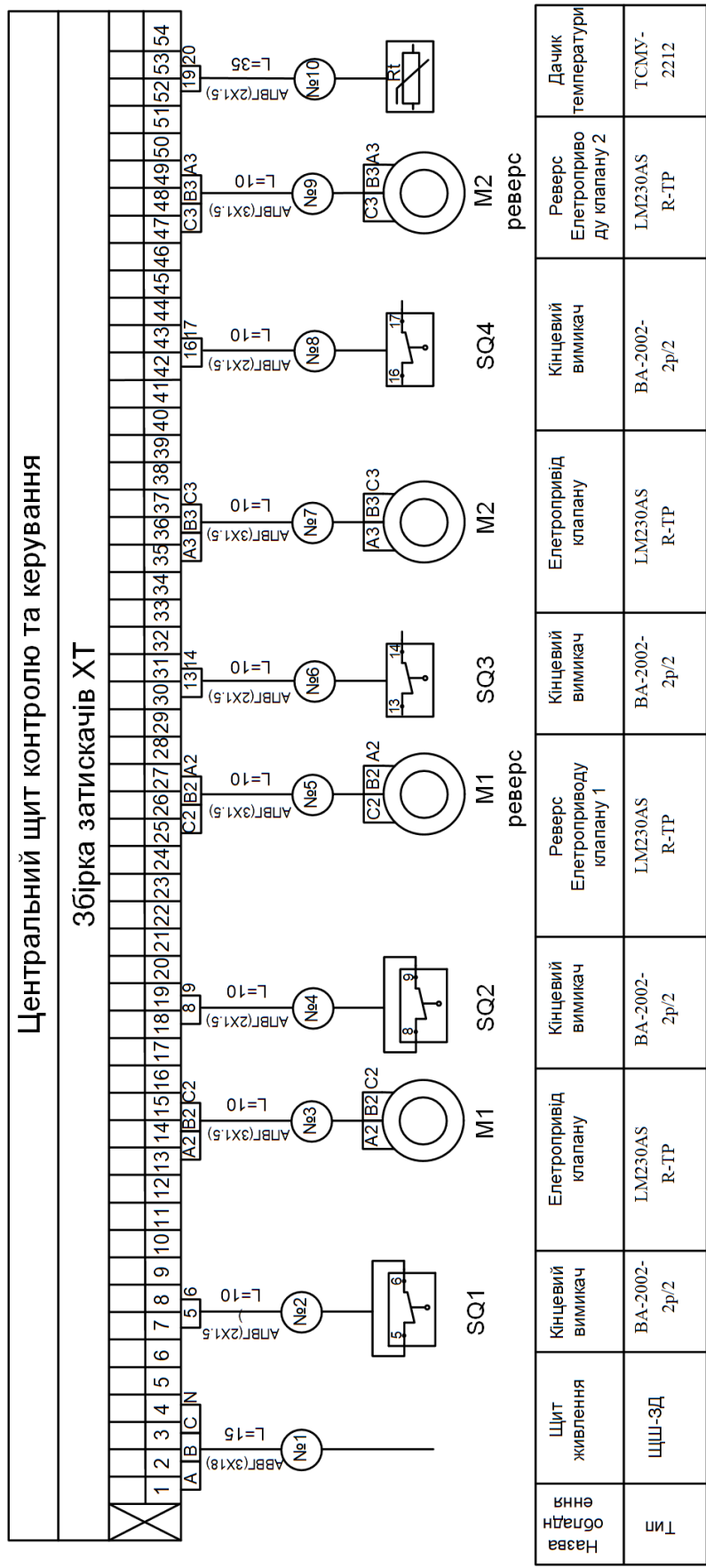


Рис. 5.4. Схема електрична з'єднань (закінчення)



Назва обладнання	Щит живлення	Кінцевий вимикач	Електропривід клапану	Кінцевий вимикач	Ревверс Електроприводу клапану 1	Кінцевий вимикач	Електропривід клапану	Кінцевий вимикач	Ревверс Електроприводу клапану 2	Дачик температури
Тип	ЩШ-3Д	ВА-2002-2р/2	LM230AS R-TP	ВА-2002-2р/2	LM230AS R-TP	ВА-2002-2р/2	LM230AS R-TP	ВА-2002-2р/2	LM230AS R-TP	ТСМУ-2212

Рис. 5.5. Схема електрична підключень

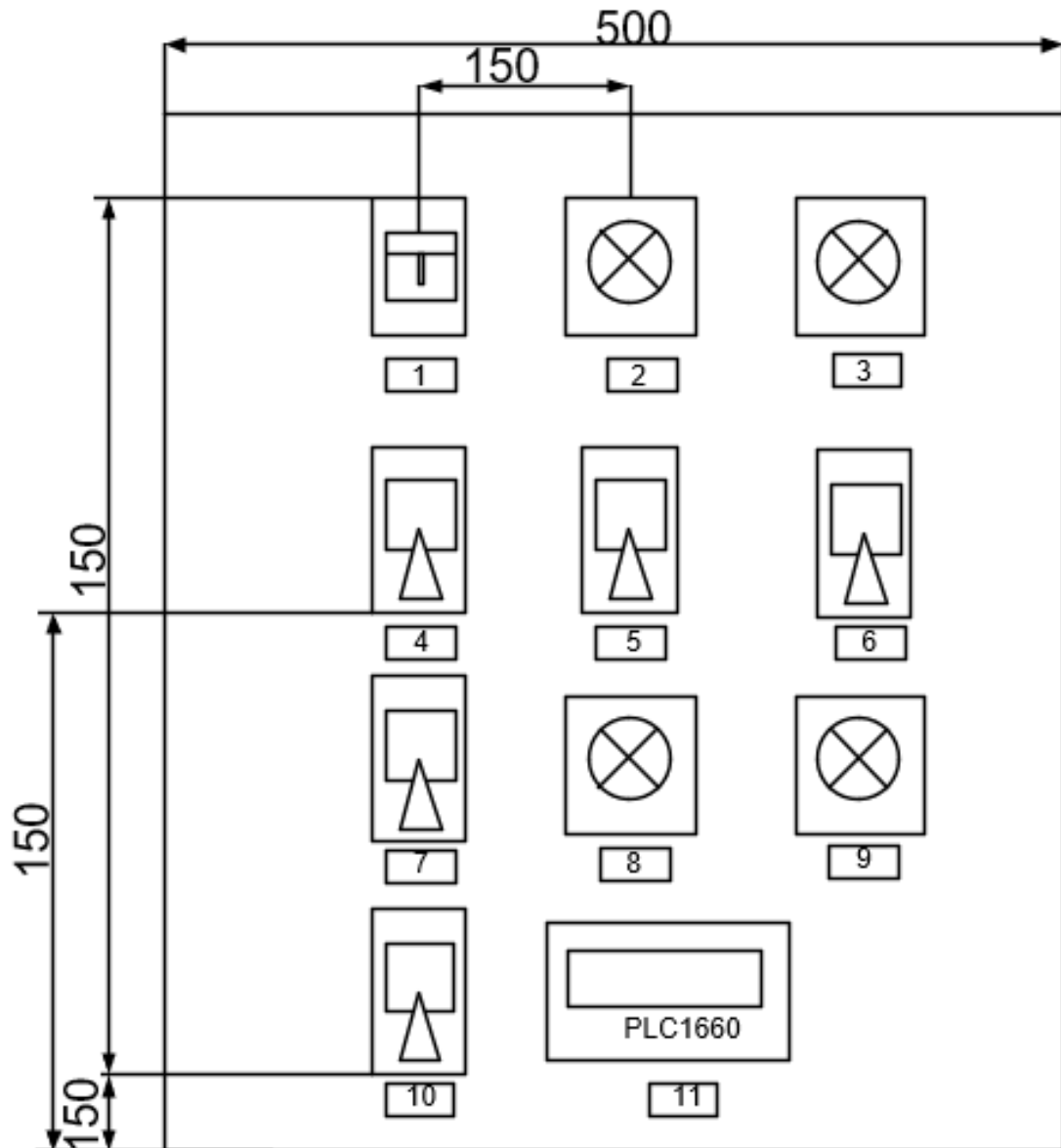


Рис. 5.6. Зовнішній вигляд шафи керування

5.2. Розробка засобів візуалізації технологічного процесу

Візуалізація – метод подання інформації у вигляді оптичного зображення (наприклад, у вигляді малюнків і фотографій, графіків, діаграм, структурних схем, таблиць, карт і т. д.).

При візуалізації керування використовують такі підходи:

- SCADA SYSTEM (TRACE MODE, Genesis);
- контролер з панеллю оператора;

- контролер з дисплеєм.

Вибір технічних засобів для забезпечення візуалізації залежить від кількості інформації та величини ОК. У разі масштабних об'єктів використовують SCADA-системи.

SCADA - програмний комплекс для візуалізації та диспетчеризації технологічних процесів. SCADA-система дає наочне уявлення процесу і надає, як правило, графічний інтерфейс оператора для контролю і керування.

Враховуючи об'єм технічних засобів, було виконано візуалізацію інтерфейсу оператора за допомогою SCADA TRACE MODE (AdAstrA), яка є одним з рішень автоматизації технологічних процесів (АСУТП), і розроблено автоматизовану систему контролю та керування температурним режимом у біогазовій установці.

Розроблена SCADA-система дозволяє виконувати головні задачі технологічного процесу керування параметрами виробництва біогазу:

- ефективно керувати та контролювати технологічним процесом;
- забезпечити високий рівень надійності та безпеки;
- оптимізувати витрати енергоресурсів;
- отримувати дані в режимі реального часу;
- мати доступ до проєкту з будь-якого місця;
- реалізувати підсистему підтримки прийняття рішень.

Для візуалізації основних параметрів системи автоматичного керування на головному екрані розміщуємо функціональну схему біореактора з зазначенням не ній основних параметрів: температуру субстрату; температуру води на вході мережі тепlopостачання; кут відкриття засувки (рис. 5.7). Окремим графічним елементом позначаємо роботу окремих вузлів: червоний колір – вимкнено, зелений колір увімкнено. Комп'ютерно-інтегрована система керування температурою субстрату в біореакторі передбачає автоматичний режим роботи за замовчанням, але для інженерних налаштувань та аварійних режимів роботи передбачено переведення роботи системи на ручне керування. В додатковому вікні налаштувань можна змінити коефіцієнти регулятора.

Також передбачено налаштування роботи насоса і мішалки. Вся інформація з датчиків температури, тиску, вологовмісту та концентрації записується в архів для подальшого можливого опрацювання.

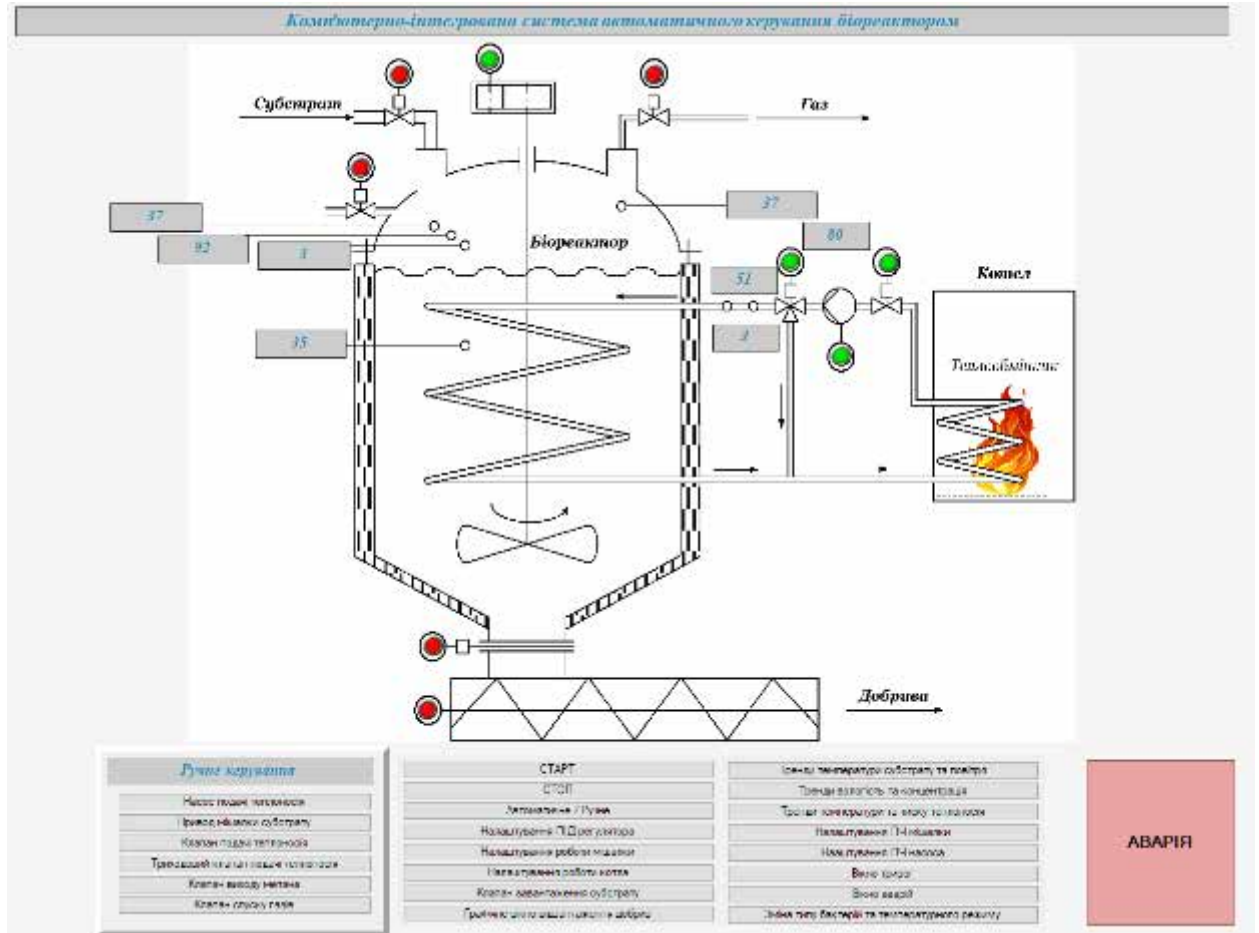


Рис. 5.7. Головний екран комп'ютерно-інтегрованої системи керування температурним режимом у біогазовій установці

РОЗДІЛ 6

ДОЦІЛЬНІСТЬ МОЖЛИВОСТІ ВИКОРИСТАННЯ ДОМОГОСПОДАРСТВАМИ ІНДИВІДУАЛЬНИХ БГУ

Технологія виробництва біогазу передбачає зброджування органічних речовин в реакторі установки, в результаті чого утворені після переробки біологічні добрива мають здатність покращувати фізичні властивості ґрунту, а мінеральні речовини, які входять до його складу, є джерелом енергії для живлення ґрунтових мікроорганізмів. Усе це сприяє підвищенню засвоєння поживних речовин сільськогосподарськими культурами. До позитивних якостей біодобрива можна віднести наявність у його складі органічних речовин, здатних збільшувати проникність і гігроскопічність ґрунту, що запобігає його ерозії та покращує ґрунтові умови. Наявність органічних речовин є основою для розвитку мікроорганізмів, які перетворюють поживні речовини ґрунту у легкозасвоювану для рослин форму. З метою ефективної роботи бактерій в реакторі підтримується певна температура. Як було зазначено у попередніх розділах, залежно від обраного технологічного процесу існують три температурні режими роботи біогазових установок: психрофільний, мезофільний, термофільний.

Домогосподарствам України, враховуючи природно-кліматичні умови та виходячи з потреб виробництва біогазу, доцільно використовувати біогазові установки з *термофільним* режимом роботи.

З метою забезпечення енергонезалежності домогосподарства (обігрів будинку, приготування їжі, нагрів води для побутових та господарських потреб) незалежно від пори року, приймемо, що оптимальним (за потребами, за виходом газу, за наявністю біосировини, за фінансовою спроможністю) для використання у домогосподарствах є індивідуальна БГУ об'ємом реактора 5м³.

Для домогосподарств пропонується невелика установка з можливістю безперервного ручного завантаження біосировини, ручним або

автоматизованим перемішуванням, вихід біогазу якої становить 12 м^3 при температурі 55°C . Отриманий біогаз містить від 65% метану (CH_4) та 35% вуглекислого газу (CO_2) (рис. 6.1). З метою зменшення тепловтрат (особливо в опалювальний період) вважаємо за доцільне розмістити установку у вбудованому в ґрунті цегляному бункері (корпусі) радіусом 2,0-2,1 м та глибиною 2,2 м.

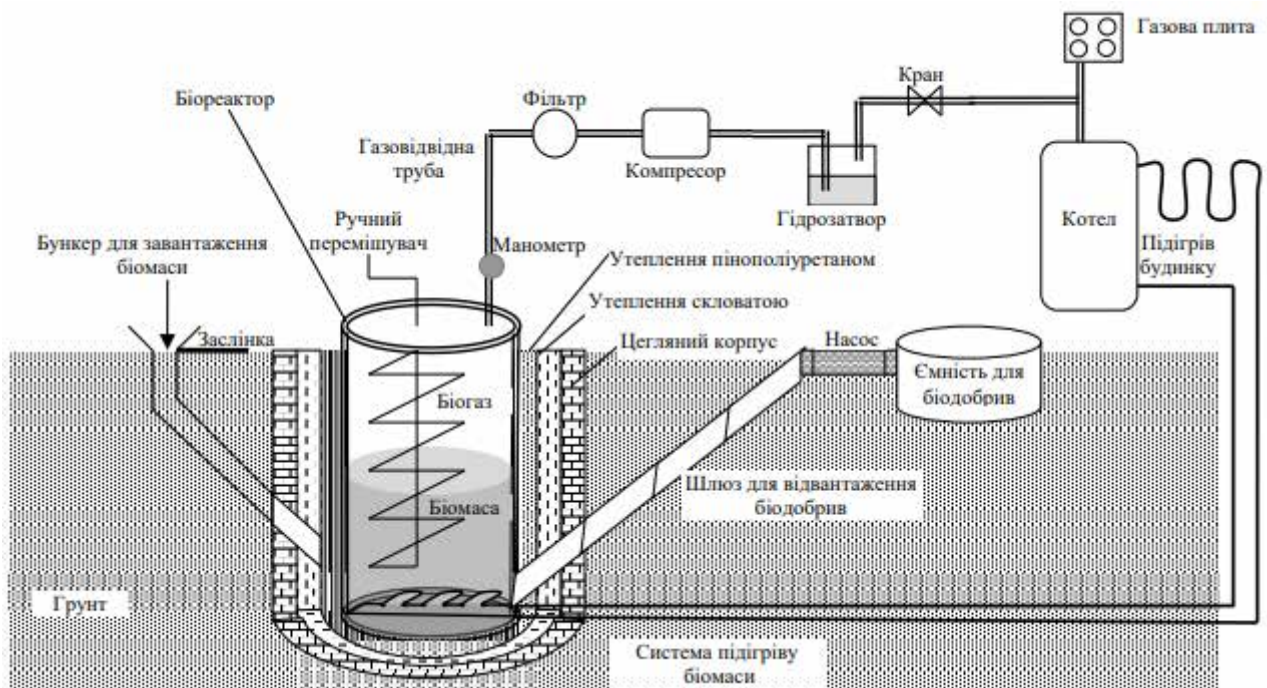


Рис. 6.1. Принципова схема роботи індивідуальної БГУ в домогосподарстві

У результаті числового моделювання із визначення тепловтрат у разі різного розміщення та з різним утепленням біогазових установок встановлено, що під час розміщення БГУ в ґрунті тепловтрати в навколишнє середовище зменшуються на 26% [21]. Для регулювання інтенсивності роботи встановлюється ручний вертикальний перемішувач. Для забезпечення довготривалої роботи біоустановки бетон має бути сульфатостійкий, стійкий до лужної корозії; з мінімальним класом за міцністю С35/45; з мінімальною витратою цементу 360 кг/м^3 ; з максимальним водоцементним відношенням – 0,45 та водонепроникністю не нижче W8.

Після розведення сировини до отримання однорідної маси потрібної вологості її завантажують в реактор, який заповнюється не більше, ніж на 2/3 внутрішнього об'єму. Об'єм реактора, що залишився, використовується для накопичення біогазу. Для забезпечення контролю тиску всередині ємності та безпеки експлуатації, необхідно встановити манометр. Крім того, варто передбачити монтаж запобіжного клапана, який забезпечить скидання надлишку газу при підвищенні тиску всередині ємності вище нормованих значень.

Важливий фактор, що впливає на продуктивність реактора, це температура органічної маси. З метою безперервного отримання біогазу протягом року, необхідно здійснити облаштування системи обігріву біореактора. Вважаємо за доцільне використати таке технологічне рішення, як система трубопроводів з циркулюючою гарячою водою, яка встановлюється на дні конструкції і підключається до опалення.

З метою складання кошторису на БГУ в домогосподарстві варто було б додати уточнення щодо вартості окремих її складових.

Для будівництва циліндричного цегляного бункера (радіусом 2,0-2,1 м, глибиною 2,2 м) із урахуванням кладки в 0,5 цегли (товщиною 12 см) та товщиною шва (до 10 мм) необхідно близько 1350 шт. цегли загальною вартістю близько 3,6 тис грн. Вартість цементу становитиме близько 0,7 тис. грн. Для кращого збереження тепла вважаємо за необхідне додаткове використання такого теплоізоляційного матеріалу, як скловата, вартість якої становитиме близько 1,2 тис. грн.

Теплоізоляцію реактора пропонується здійснити методом напилення пінополіуретану ($0,022 \text{ Вт/м}^2$) – теплоізоляційного матеріалу з низьким коефіцієнтом теплопровідності, стійкого до впливу води і агресивних середовищ. Утеплення реактора за допомогою напилення пінополіуретану має такі переваги: утворення монолітного покриття по всій поверхні ємності без швів і щілин; можливість напилювання матеріалу будь-якої товщини; термін

служби складає до 50 років; матеріал є екологічно чистим і не підтримує самостійного горіння (група горючості Г3).

Маючи розміри реактора (циліндричної пластикової ємності радіусом 0,93 м, висотою – 2,02 м), знаходимо її площу (17,2 м²) для підрахунку вартості утеплення пінополіуретаном, що становить близько 3,0 тис. грн. Аналіз ринку міні БГУ в Україні свідчить, що ціни на біогазову установку з необхідними для домогосподарства параметрами коливаються від 42 тис. грн. (станом на червень 2021 року) до 50 тис. грн., що є дороговартісним для середнього домогосподарства.

Складемо кошторис біогазової установки з газгольдером, ручною підготовкою і пневматичним завантаженням та перемішуванням сировини, з підігрівом сировини в реакторі (табл. 6.1).

Таблиця 6.1.

Кошторис на будівництво біогазової установки в домогосподарствах

№ з/п	Складові біогазової установки	Орієнтовна вартість, тис. грн
1	Біогазова установка	
	Реактор (циліндрична пластикова ємність)	13,5
	Бункер для завантаження біомаси	0,1
	Фільтр	0,3
	Ручний перемішувач	0,1
	Компресор	1,5
	Манометр	0,2
	Шлюз для завантаження та відвантаження біодобрив (пластикова труба діаметром 50 см)	1,3
	Насос	2,0
	Пластикові труби для системи підігріву біомаси (діаметром 32 мм)	0,4
	Газовідвідна труба	0,2
	Гідрозатвор	0,1
	Кран	0,2
2	Будівництво цегляного бункера	
	Цегла	3,6
	Цемент	0,7
3	Утеплення установки	
	Скловата	1,2
	Пінополіуретан	3,0
	Разом	28,4

Отже, загальна вартість БГУ складає 28,4 тис. грн., що є доступним для домогосподарств навіть з невисоким рівнем доходу. З метою розрахунку

терміну окупності, варто здійснити оцінку витрат в частині забезпечення енергонезалежності домогосподарств. Оскільки домогосподарства, крім утримання тварин, можуть займатись і рослинництвом, побічною продукцією якого є бур'яни, вважаємо за доцільне розглянути особливості роботи біогазової установки при комплексному завантаженні сировини.

Перш, ніж приймати рішення щодо будівництва біогазової установки власними силами, вважаємо за необхідне здійснити планування потреби біогазу, а також необхідної кількості утримуваних в домогосподарстві тварин та рослинної сировини.

Здійснюючи розрахунки щодо планування потреби сировини для ефективної роботи біогазової установки в домогосподарстві (табл. 6.2), виходимо з того, що 1 м^3 біогазу еквівалентний за теплотворною здатністю $0,65\text{ м}^3$ природного газу. Результати дослідження в частині витрат природного газу в домогосподарствах в опалювальний період свідчать, що населення здійснює опалення тільки частини будинку, де витрати природного газу досягають за 1 місяць $3,8\text{--}4,0\text{ м}^3$ на 1 м^2 площі будинку.

Передбачається забезпечувати повну енергонезалежність домогосподарства (опалення, підігрів води, збереження температурного режиму БГУ), яке складається з 4-5 осіб за рахунок використання БГУ об'ємом реактора 5 м^3 .

У зв'язку з тим, що енергетична цінність гною різних видів тварин не однакова, то і вихід біогазу також відрізняється. Вихід CH_4 з гною свинячого становить $0,54\text{ м}^3/\text{кг}$, з гною ВРХ – $0,28\text{ м}^3/\text{кг}$, з пташиного посліду – $0,41\text{ м}^3/\text{кг}$; при використанні силосних відходів – $0,22\text{ м}^3/\text{кг}$, соломи – $0,3\text{ м}^3/\text{кг}$, трави – $0,44\text{ м}^3/\text{кг}$, стебел кукурудзи – $0,4\text{ м}^3/\text{кг}$ [5].

В опалювальний сезон передбачається використовувати силосні відходи, гній свиней, гній ВРХ та пташиний послід (вихід біогазу при змішуванні біосировини (за власними дослідженнями) становить $0,37\text{ м}^3/\text{кг}$), а в літній період більше буде використовуватись зелена маса кукурудзи,

бур'яни, гній свиней, гній ВРХ та пташиний послід (вихід біогазу при змішуванні біосировини становить 0,41 м³/кг).

Таблиця 6.2.

Планування потреби сировини для ефективної роботи біогазової установки в домогосподарстві (об'ємом реактора 5м³)

Площа будинку площа, м ²	Опалю- вана площа, м ²	Період	Потреба природного газу, м ³ /місяць	Потреба біогазу, м ³ /місяць	Потреба біогазу, м ³ /добу	Вихід біогазу, м ³ /кг	Потреба сировини, кг/добу
60	40	Опалю- вальний період	152-160	233,8- 246,2	7,8-8,2	0,37	21,1-22,2
	-	Міжопалю- вальний період	20	30,8	1,0	0,41	2,5
80	50	Опалю- вальний період	190-200	292,3- 307,7	9,7-10,3	0,37	26,3-27,7
	-	Міжопалю- вальний період	20	30,8	1,0	0,41	2,5-2,8
100	60	Опалю- вальний період	228-240	350,8- 369,2	11,7- 12,3	0,37	31,6-33,3
	-	Міжопалю- вальний період	20	30,8	1,0	0,41	2,5-2,8

Оцінюючи табл. 6.2, бачимо, що БГУ об'ємом реактора 5 м³ в змозі забезпечити задоволення потреб домогосподарства в опалювальний сезон з площею будинку до 100 м² . Оскільки вихід біогазу становить 12 м³ на добу, здійснивши перерахунок добової потреби біогазу (в залежності від сезонності) нами визначено, що для забезпечення домогосподарства біогазом протягом року потрібно мати запас біосировини від 21,1 до 33,3 кг/добу (залежно від площі будинку).

Визначимо мінімальну кількість утримуваних в домогосподарстві тварин та рослинної сировини для роботи біогазової установки.

Вважається, що за добу вихід екскрементів може становити: великої рогатої худоби – 8-10 %, свиней – 6-8 % від їх живої маси. В абсолютних величинах добовий вихід екскрементів від однієї голови корови сягає 40-55 кг,

однієї свині - 8-10 кг. При цьому вологість екскрементів великої рогатої худоби становить 85-92 %, а свиней – 86-91 % [24].

Встановлено, що за добу від кожних 100 голів птахів утворюється 25 кг посліду з вологістю 56-60 % [24].

Взявши мінімальні значення виходу екскрементів, вважаємо за доцільне розрахувати кількість тварин лише для забезпечення роботи біогазової установки на відходах тваринництва в опалювальний період, оскільки зрозуміло, що за таких умов в літній період біогазу вистачатиме з надлишком, а додавання відходів рослинництва сприятиме збільшенню його виходу. Відповідно до вищенаведених даних розглянемо два варіанти: I варіант – можливість утримання домогосподарством ВРХ та птиці; II варіант – можливість утримання домогосподарством свиней та птиці (табл. 6.3).

Таблиця 6.3.

Розрахунок кількості утримуваних тварин для забезпечення роботи біогазової установки (комплексно) в домогосподарстві

Площа будинку, м ²	Необхідна сировина, кг/добу	Кількість голів, при виході сировини з 1 голови (мінімальне значення)			
		I варіант		II варіант	
		ВРХ (40 кг/добу)	Птахів (0,25 кг/добу)	Свиней (8 кг/добу)	Птахів (0,25 кг/добу)
60	21,1-22,2	1	5	3	10
80	26,3-27,7	1	10	4	20
100	31,6-33,3	1	10	5	20

Отже, бачимо, що для забезпечення роботи БГУ об'ємом біореактора 5 м³ та виходом біогазу 12м³ достатньо буде утримувати: за I варіантом – одну голову ВРХ та хоча б 10 птахів; за II варіантом – п'ять свиней та 20 птахів.

Запропонована БГУ повністю задовольняє поставлені задачі щодо забезпечення енергонезалежності домогосподарства, тому варто було б здійснити розрахунок терміну її окупності (табл. 6.4).

Оцінюючи дані в таблиці 6.4, можна дійти висновку, що термін окупності біогазової установки коливається від 2,6 до 3,8 років. Варто зазначити, що із врахуваннями забезпечення домогосподарства власним

біодобривом немає потреби в купівлі добрив, що, звичайно, становить економію та, відповідно, зменшує термін окупності установки. Біогазові установки – це одночасне вирішення не лише проблем агрохімії та енергетики, але й поліпшення загальної екологічної обстановки та соціальних умов мешканців села [11].

Таблиця 6.4.

Розрахунок терміну окупності біогазової установки в домогосподарстві

Площа / опалювана площа, м ²	Період	Потреба природного газу, м ³ /місяць	Потреба газу, м ³ /рік	Вартість газу (6,95 грн/м ³), грн	Разом витрат за рік, грн	Термін окупності, років
60/40	Опалювальний період (6 міс)	160	960	6672	7506,0	28400/7506,0=3,8
	Міжопалювальний період (6 міс)	20	120	834		
80/50	Опалювальний період (6 міс)	200	1200	8340	9174,0	28400/9174,0=3,1
	Міжопалювальний період (6 міс)	20	120	834		
100/60	Опалювальний період (6 міс)	240	1440	10008	10842,0	28400/10842,0=2,6
	Міжопалювальний період (6 міс)	20	120	834		

Загострення світової економічної кризи, яка не оминула й Україну, зменшення запасів традиційних, природних енергоносіїв, загострення екологічних проблем примушує людство вишукувати альтернативні паливно-енергетичні ресурси. Використання альтернативних видів палива забезпечить розв'язання проблеми залежності від потреб нафтових палив та природного газу. Україна володіє великим запасом нетрадиційних джерел енергії на основі рослинних залишків, а також біологічних відходів тваринництва – це в першу чергу, гній великої рогатої худоби, свиней та птишиного посліду. На сьогодні потенціал їх використання залишається на низькому рівні. Враховуючи постійне зростання цін на природний газ, одним із способів розв'язання даної

проблеми є використання біогазових технологій, суть яких полягає в переробці біологічних відходів в реакторі біогазової установки, в якій відбувається переробка суміші рослинних відходів та гноїв з одержанням горючого біогазу і високоякісних органічних добрив [5].

Крім досягнення домогосподарствами очевидних екологічного та економічного ефекту, вважаємо за доцільне враховувати соціальний ефект, який полягає у покращенні здоров'я населення та розширенні можливостей населення сільських територій щодо забезпечення домогосподарства відповідними благами (рис. 6.2).

Отже, до позитивних сторін впровадження біогазових технологій можна віднести як економіко-екологічні, так і соціальні аспекти: утилізацію відходів тваринництва та рослинництва, знезараження гною, виробництво екологічно чистих органічних добрив, енергозабезпечення сільських територій, зайнятість населення, розвиток тваринництва, економію коштів на газифікацію села.



Рис. 6.2. Ефективність впровадження біогазових установок домогосподарствами сільських територій

ВИСНОВКИ

У даній кваліфікаційній магістерській роботі розглянута біогазова установка як технологічний об'єкт управління для виробництва біогазу. Розроблена система автоматичного управління температурою процесу анаеробного бродіння у реакторі з метою підвищення ефективності функціонування даного об'єкта і покращення виробництва.

За результатами проведеного дослідження у магістерській роботі, були сформовані висновки:

Після проведеного аналізу стану сучасних технологій утилізації відходів сільськогосподарського виробництва встановлено, що найбільш енергозберігаючим є перероблення органіки на біогаз, яке дозволяє децентралізувати енергоспоживання та отримати екологічно якісні добрива. На сьогоднішній день існує багато технологічних рішень для проектування біогазової установки, але відсутні науково-обґрунтовані рекомендації параметрів автоматизації та вибору робочих органів для нагрівання субстрату з метою температурної стабілізації анаеробного процесу при безперервній подачі сировини до реактора установки.

Розрахунок математичних та створення імітаційних моделей дозволяє отримати температурні показники проходження процесу анаеробного бродіння у віртуальному режимі, що в свою чергу дає можливість вибрати оптимальний режим отримання біогазу спостерігаючи за результатами зміни вхідних параметрів.

ЛІТЕРАТУРА

1. Баадер Б. Біогаз: Теорія і практика. / Баадер Б., Доне Е., Брендерфер М.; Пер. з нім. М.І. Серебряного – К.: Вища Школа, 1982. – 148 с.
2. Бекер М.Є., Лієпиньш Г.К., Райпуліс Е.П. Біотехнологія. – К.: Вища школа, 1990. – 334 с.
3. Біопалива (Технології, машини і обладнання) / В.О. Дубровін, М.О. Корчемний, І.П. Масло, О. Шептицький, А. Рожковський, З. Пасторек, А. Гжибек, П. Євич, Т. Амон, В.В. Криворучко – К.: ЦТІ "Енергетика і електрифікація", 2004. – 256 с.: іл. 157.
4. Використання нетрадиційних ресурсів у сільському господарстві / Збірник наукових статей і доповідей; за ред. М.Й. Шевчук. – Луцьк: УААН Поліська філія ІГА ім. Соколовського, 1997. – 192 с.
5. Виробництво біогазу в сільському господарстві України / Шацький В.В., Мовсесов Г.Є., Павліченко В.М. // Науковий вісник НАУ. – Вип. 73. – К.: Вид-во НАУ, 2004. – С. 104-108.
6. Від досліджень до ринку / Гелетуха Г., Железна Т., Жовмір М., Матвеев Ю. // Зелена енергетика. – 2007. №2. – С.8-10.
7. Дубровін В.О. Розвиток технологій використання рослинницької продукції на енергетичні потреби в Україні // Аграрна наука і освіта. – 2004. – Т.5, №1-2. – С.86-91.
8. Дубровский В.С., Виестур У.Е. Метановое сбраживание сельскохозяйственных отходов. – Рига: Зинатне, 1988. – 204 с.
9. Корчемний М.О., Федорейко В.С., Щербань В.В. Енергозбереження а агропромислового комплексі. – Тернопіль: Підручники та посібники, 2001. – 984 с.
10. Лисенко В.П., Решетюк В.М., Цигульов І.Т. Основи автоматики: теорія і практика (ч.1). Видання 2-е, перероблене і доповнене. / Лисенко В.П., Решетюк В.М., Цигульов І.Т. – К.: Освіта України, 2013. – 720 с.
11. Лінник М.К. Шляхи енергозбереження у сільському господарстві // Агротехсервіс. – 1996. - №8-9.
12. Малашенко Ю.Р., Хайер Ю., Бергер У., Романовська В.А., Мучник Ф.В. Біологія метанотворних мікроорганізмів. – К.: Наукова думка, 1993. – 256 с.
13. Мартиненко І.І., Лисенко В.П., Тищенко Л.П., Лукач В.С. Проектування систем електрифікації та автоматизації сільського господарства. – К.: Вища школа, 1999. – 201 с.
14. Мельник Р.А., Євдокименко І.І., Бородін В.І., Пузанков А.Г. Дослідження хіміко-технологічних умов інтенсифікації процесу метанового зброджування гною // Дослідження, проектування і будівництво систем споруд метанового зброджування гною. – К., 1992. – С.16-17.
15. Мельничук М.Д., Новак Т.В., Кунах В.А. Біотехнологія рослин. – К.: Поліграф Консалтинг, 2003. – 502 с.

16. Мовесов Г.Є. Стан і перспективи одержання біогазу з відходів тваринництва в Україні // Вісн. аграрної науки. – 1995. - №10.-С.74-78.
17. Нікітін Г.А. Метанове зброджування у біотехнології. – К.: Вища школа, 2000. – 207 с.
18. Огляд сучасного стану виробництва біогазу в Європі / Йенс Бо Гольм Нільсен, Теодоріта Аль Сеаді // Пропозиція. – 2012 р. - №11. – С.80-82.
19. О. Щербина. Енергія для всіх. Технічний довідник. – Ужгород: Видавництво Валерія Падяка, 2000. – С.46-63.
20. Ратушняк Г. С. Інтенсифікація теплообміну та термостабілізація біореакторів / Ратушняк Г. С., Джеджула В. В. // Вісник ВПІ. – 2006. – № 2. – С. 26–31. – ISSN 1997–9266.
21. Семененко І.В. Проектування біогазових установок. – Суми: Мак-Дей: Мрія-1, 2006. – 347 с.
22. Сільськогосподарські біогазові установки: закордонний досвід / В. Клименко // Техніка АПК. – 2006. - №6-7.
23. Технологія використання біомаси у біогазових установках // Т.Амон, Б.Амон, В. Дубровін та ін. // Зб. наук. праць НАУ. – 2003. – №60. С.18.
24. Ткаченко С. Й. Методичні основи моделювання системи термостабілізації реактора біогазової установки / Ткаченко С. Й., Степанов Д. В., Резидент Н. В. // Праці за матер. IV всеукр. наук–техн. конф. «Сучасні технології, матеріали та конструкції в будівництві». – Вінниця. – 2004. – С. 70–79.
25. Шульга В.Г., Коробко В.П., Жовнір М.М. Основні результати та завдання впровадження нетрадиційних та відновлюваних джерел енергії в Україні // Енергетика і електрифікація. – 2005. - №2. – С.39-42.
26. Biogasanlagen in der Landwirtschaft / aid infodienst Verbraucherschutz Ernährung, Landwirtschaft e.V.,2007. – 52 p.
27. Biogasanlagen richtig füttern. Erzeugung, Lagerung und Verwertung von Energiepflanzen für Biogasanlagen – AGRAVIS Raiffeisen AG, 2006. – 46 p.
28. Daniels L., Sparling R., Sprott CD. The bioenergetics of methanogenesis // Biochim. of biophys. acta. – 1984/ - 768. - №1. – p.113-163.
29. Halgang S. Biofuels in France: What Developments? // World Biofuels (2022, 23-24 April, Seville). 2022 – P.10-14.
30. Studie. Einspeisung von Biogas in das Erdgasnets / Institut für Energetik und Umwelt GmbH – Fachagentur Nachwachsende Rohstoffe e.V. – Leipzig, 2006. – 199 p.
31. Біогазові установки в Україні. Встановлення та робота біогазових установок. Центр біогазових технологій. (Електронний ресурс). – Режим доступу: http://cba.org.ua/one/images/stories/CBA_news/Innovations_in_CBA/Budivnyctvo_i_ekspl_Biogas_2011.pdf
32. Досвід Швеції з виробництва біогазу // Економічний розвиток громади. – Випуск 1. №6. – 2005 р. (Електронний ресурс). – Режим доступу: www.ced.org.ua/ukr/Visnyk-6.doc

33. Закон України « Про енергозбереження»: Офіц. текст зі змінами станом на 09.02.2006. [Електроний ресурс] – Режим доступу: <http://zakon1.rada.gov.ua/cgi-bin/laws/main.cgi?nreg=74%2F94-%E2%F0>
34. Закон України « Про альтернативні джерела енергії» Офіц. текст станом на 20.02.2003 [Електроний ресурс] – Режим доступу: <http://zakon1.rada.gov.ua/cgi-bin/laws/main.cgi?nreg=555-15>
35. Про розвиток та споживання біологічних видів палива: Закон України від 12.04.2007 р. № 921 – V (Електронний ресурс). – Режим доступу: www.rada.gov.ua
36. Про цільову комплексну програму наукових досліджень НАН України “Біомаса як паливна сировина” (Біопалива): Постанова №56 від 28.02.2007 р.(Електронний ресурс). – Режим доступу: [www.ittf.kiev.ua / biopalyvo56.doc](http://www.ittf.kiev.ua/biopalyvo56.doc)

ДОДАТКИ

ДОДАТОК А1

Теплові втрати для кріофільного режиму зброджування

 $(T < 20^{\circ}\text{C}; T_{\text{опт}} = 5...15^{\circ}\text{C})$

Термічний опір та режим роботи	Температура зовнішнього середовища $T_{\text{зовн}}, ^{\circ}\text{C}$								
	20	15	10	5	0	-5	-10	-15	-20
$R=1 \text{ (M}^2\cdot^{\circ}\text{C)/BT,}$ $T_{\text{опт}}^{\text{БГУ}}=10^{\circ}\text{C}$	-10,0	-5,0	0,0	5,0	10,0	15,0	20,0	25,0	30,0
$R=1 \text{ (M}^2\cdot^{\circ}\text{C)/BT,}$ $T_{\text{мак}}^{\text{БГУ}}=15^{\circ}\text{C}$	-5,0	0,0	5,0	10,0	15,0	20,0	25,0	30,0	35,0
$R=2 \text{ (M}^2\cdot^{\circ}\text{C)/BT,}$ $T_{\text{опт}}^{\text{БГУ}}=10^{\circ}\text{C}$	-5,0	-2,5	0,0	2,5	5,0	7,5	10,0	12,5	15,0
$R=2 \text{ (M}^2\cdot^{\circ}\text{C)/BT,}$ $T_{\text{мак}}^{\text{БГУ}}=15^{\circ}\text{C}$	-2,5	0,0	2,5	5,0	7,5	10,0	12,5	15,0	17,5
$R=3 \text{ (M}^2\cdot^{\circ}\text{C)/BT,}$ $T_{\text{опт}}^{\text{БГУ}}=10^{\circ}\text{C}$	-3,3	-1,6	0,0	1,7	3,3	5,0	6,7	8,3	10,0
$R=3 \text{ (M}^2\cdot^{\circ}\text{C)/BT,}$ $T_{\text{мак}}^{\text{БГУ}}=15^{\circ}\text{C}$	-1,6	0,0	1,7	3,3	5,0	6,7	8,3	10,0	11,7
$R=4 \text{ (M}^2\cdot^{\circ}\text{C)/BT,}$ $T_{\text{опт}}^{\text{БГУ}}=10^{\circ}\text{C}$	-2,5	-1,2	0,0	1,3	2,5	3,8	5,0	6,3	7,5
$R=4 \text{ (M}^2\cdot^{\circ}\text{C)/BT,}$ $T_{\text{мак}}^{\text{БГУ}}=15^{\circ}\text{C}$	-1,2	0,0	1,25	2,5	3,8	5,0	6,3	7,5	8,8

ДОДАТОК А2

Теплові втрати для мезофільного режиму зброджування

 $(T = 25...45^{\circ}\text{C}; T_{\text{опт}} = 32...42^{\circ}\text{C})$

Термічний опір та режим роботи	Температура зовнішнього середовища $T_{\text{зовн}}, ^{\circ}\text{C}$								
	20	15	10	5	0	-5	-10	-15	-20
1	2	3	4	5	6	7	8	9	10
$R=1 \text{ (M}^2\cdot^{\circ}\text{C)/B}\tau$, $T_{\text{опт}}^{\text{БГУ}}=32^{\circ}\text{C}$	12,0	17,0	22,0	27,0	32,0	37,0	42,0	47,0	52,0
$R=1 \text{ (M}^2\cdot^{\circ}\text{C)/B}\tau$, $T_{\text{max}}^{\text{БГУ}}=45^{\circ}\text{C}$	25,0	30,0	35,0	40,0	45,0	50,0	55,0	60,0	65,0
$R=2 \text{ (M}^2\cdot^{\circ}\text{C)/B}\tau$, $T_{\text{опт}}^{\text{БГУ}}=32^{\circ}\text{C}$	6,0	8,5	11,0	13,5	16,0	18,5	21,0	23,5	26,0
$R=2 \text{ (M}^2\cdot^{\circ}\text{C)/B}\tau$, $T_{\text{max}}^{\text{БГУ}}=45^{\circ}\text{C}$	12,5	15,0	17,5	20,0	22,5	25,0	27,5	30,0	32,5
$R=3 \text{ (M}^2\cdot^{\circ}\text{C)/B}\tau$, $T_{\text{опт}}^{\text{БГУ}}=32^{\circ}\text{C}$	4,0	5,7	7,3	9,0	10,6	12,3	14,0	15,6	17,3
$R=3 \text{ (M}^2\cdot^{\circ}\text{C)/B}\tau$, $T_{\text{max}}^{\text{БГУ}}=45^{\circ}\text{C}$	8,3	10,0	11,6	13,3	15,0	16,6	18,3	20,0	21,7
$R=4 \text{ (M}^2\cdot^{\circ}\text{C)/B}\tau$, $T_{\text{опт}}^{\text{БГУ}}=32^{\circ}\text{C}$	3,0	4,3	5,5	6,8	8,0	9,3	10,5	11,7	13,0
$R=4 \text{ (M}^2\cdot^{\circ}\text{C)/B}\tau$, $T_{\text{max}}^{\text{БГУ}}=45^{\circ}\text{C}$	6,3	7,5	8,8	10,0	11,2	12,5	13,7	15,0	16,3

ДОДАТОК АЗ

Теплові втрати для термофільного режиму зброджування

 $(T = 45...55^{\circ}\text{C}; T_{\text{опт}} = 48...51^{\circ}\text{C})$

Термічний опір та режим роботи	Температура зовнішнього середовища $T_{\text{зовн}}, ^{\circ}\text{C}$								
	20	15	10	5	0	-5	-10	-15	-20
$R=1 \text{ (M}^2\cdot^{\circ}\text{C)/Вт,}$ $T_{\text{опт}}^{\text{БГУ}}=50^{\circ}\text{C}$	30,0	35,0	40,0	45,0	50,0	55,0	60,0	65,0	70,0
$R=1 \text{ (M}^2\cdot^{\circ}\text{C)/Вт,}$ $T_{\text{мак}}^{\text{БГУ}}=55^{\circ}\text{C}$	35,0	40,0	45,0	50,0	55,0	60,0	65,0	70,0	75,0
$R=2 \text{ (M}^2\cdot^{\circ}\text{C)/Вт,}$ $T_{\text{опт}}^{\text{БГУ}}=50^{\circ}\text{C}$	15,0	17,5	20,0	22,5	25,0	27,5	30,0	32,5	35,0
$R=2 \text{ (M}^2\cdot^{\circ}\text{C)/Вт,}$ $T_{\text{мак}}^{\text{БГУ}}=55^{\circ}\text{C}$	17,5	20,0	22,5	25,0	27,5	30,0	32,5	35,0	37,5
$R=3 \text{ (M}^2\cdot^{\circ}\text{C)/Вт,}$ $T_{\text{опт}}^{\text{БГУ}}=50^{\circ}\text{C}$	10,0	11,7	13,3	15,0	16,7	18,3	20,0	21,7	23,3
$R=3 \text{ (M}^2\cdot^{\circ}\text{C)/Вт,}$ $T_{\text{мак}}^{\text{БГУ}}=55^{\circ}\text{C}$	11,7	13,3	15,0	16,7	18,3	20,0	21,7	23,3	25,0
$R=4 \text{ (M}^2\cdot^{\circ}\text{C)/Вт,}$ $T_{\text{опт}}^{\text{БГУ}}=50^{\circ}\text{C}$	7,5	8,8	10,0	11,3	12,5	13,8	15,0	16,3	17,5
$R=4 \text{ (M}^2\cdot^{\circ}\text{C)/Вт,}$ $T_{\text{мак}}^{\text{БГУ}}=55^{\circ}\text{C}$	8,8	10,0	11,3	12,5	13,8	15,0	16,3	17,5	18,8

Додаток Б1

Лістинг розрахунків коефіцієнтів математичної моделі температурного режиму БГУ

Вихідні розрахунки для динамічної моделі БГУ:

Температура теплоносія (води) в трубопроводі, град. Цельсія

$t1 := 90$

Температура субстрату, град. Цельсія

$\theta := 15$

Температура зовнішнього середовища, град. Цельсія

$tz := 10$

Коефіцієнт теплопередачі теплообмінника, Вт/(м²*град. Цельсія)

$Kt := 154$

Коефіцієнт теплопередачі стінок біореактора,
у межах (0,8...1,5) Вт/(м²*град. Цельсія)

$Kk := 1.2$

Маса теплоносія в теплообміннику, кг

$Mt := 300$

Маса субстрату в біореакторі, кг

$Ms := 10000$

Питома теплоємність субстрату, Дж/(кг*град. Цельсія)

$Cs := 4200$

Питома теплоємність теплоносія, Дж/(кг*град. Цельсія)

$Ct := 4190$

Продуктивність біореактора, кг/с

$Gc := 0.01$

Витрати теплоносія в теплообміннику, кг/с

$Gt := 0.012$

Площа поверхні теплообміну теплообмінника, м²

$Ft := 3$

Площа поверхні теплообміну стінок біореактора, м²

$Fk := 16$

Тривалість анаеробного бродіння субстрату
при повному завантаженні біореактора, год.

$\tau := 0..200$

$$a1 := \frac{GeCc + 0.5(Kt \cdot Ft + Kk \cdot Fk)}{0.5Kt \cdot Ft} = 5.88 \times 10^9$$

$$b2 := \frac{Gt \cdot Ct - 0.5 \cdot Kt \cdot Ft}{0.5 \cdot Kt \cdot Ft} = 1.676 \times 10^4$$

$$T1 := \frac{Mc \cdot Cc}{0.5Kt \cdot Ft} = 1.4 \times 10^{10}$$

$$T2 := \frac{Mt \cdot Ct}{0.5Kt \cdot Ft} = 4.19 \times 10^8$$

$$A := T1 \cdot T2 = 5.866 \times 10^{18}$$

$$B := a1 \cdot T1 + a2 \cdot T2 = 8.232 \times 10^{19}$$

$$D := (a2 + b2) \cdot t1 + (a2 \cdot b2) \cdot \theta1 + a2 \cdot Kk \cdot Fk \cdot tz = 4.22 \times 10^9$$

$$B1 := (a1 + a2 + T1) \cdot 2 + (b1 \cdot b2 + 1) \cdot 2 = 1.971 \times 10^{14}$$

$$D1 := (a1 \cdot b1 + 1) \cdot t1 + (a1 + b1 + a1 \cdot a2) \cdot \theta1 + a1 \cdot Kk \cdot Fk \cdot tz = 3.112 \times 10^{21}$$

$$C1 := [(a1 \cdot a2 + 1) + (b1 \cdot b2)] \cdot 2 + (b1 \cdot b2) = 4.927 \times 10^{14}$$

$$r1 := \frac{-B + \sqrt{B1^2 - 2 \cdot A \cdot C1}}{4 \cdot A} = -3.508 + 3.24i \times 10^{-3}$$

$$r2 := \frac{-B - \sqrt{B1^2 - 2 \cdot A \cdot C1}}{4 \cdot A} = -3.508 - 3.24i \times 10^{-3}$$

Додаток В

Технічні характеристики програмно-логічного контролера ОВЕН ПЛК160

Загальні відомості

Габаритні розміри, не більше	(208 × 110 × 73) ± 1 мм
Вага, не більше	0,75 кг
Ступінь захисту корпусу за ГОСТ 14254-96	IP20 зі сторони передньої панелі, IP00 зі сторони клем
Індикація на передній панелі	Світлодіодна
Середнє напрацювання на відмову	100 000 год.
Середній термін служби	10 років

Живлення

Напруга живлення: ПЛК160-24.X-X	з 22 по 28 В постійного струму (номінальна 24 В)
ПЛК160-220.X-X	від 90 до 264 В змінного струму (номінальна 110/220 В) частотою 47-63 Гц (номінальне значення 50 Гц)
Споживана потужність, не більше	40 ВА
Параметри вбудованого джерела живлення	Вихідна напруга 24±3 В, струм споживання не більше 400 мА
Акумулятор резервного живлення	LIR2477 (термін служби залежить від умов експлуатування, але не більше 5 років)

Цифрові (дискретні входи)

Кількість входів	16
із них швидкодіючих	4 (DI1-DI4)
Тип входів за ГОСТ р 52931-2008	1 і 2
Напруга живлення дискретних входів	24 ± 3 В
Максимальний вхідний струм дискретного входу	не більше 7 мА при живленні 24 В, не більше 8,5 мА при живленні 27 В
Сигнал "логічної одиниці", який відповідає стану "Увімкнено", дискретних виходів для постійної напруги (струм у колі)	від 15 до 30 В (струм від 3 до 15 мА)
Сигнал "логічного нуля", який відповідає стану "Вимкнено", дискретних входів для постійної напруги (струм у колі)	від мінус 3-5 В (струм 15 мА)

Мінімальна тривалість імпульсу, який сприймається дискретним входом	
– для звичайних входів	1 мс
– для швидкодіючих	0,02 мс
Вхідні пристрої, які підмикаються	– комутаційні пристрої (контакти кнопок, вимикачів, герконів, реле, тощо); – датчики, які мають на виході транзистор n-p-n або p-n-p– типу з відкритим колектором; – дискретні сигнали 24±3 В
Гальванічна розв'язка	Групова
Електрична міцність ізоляція між групою дискретних входів та:	
– колами живлення	1780 В
– групами кіл дискретних виходів	1780 В
– групами інших кіл	560 В
Дискретні виходи (контакти електромагнітних реле)	
Кількість релейних вихідних каналів	12
Гальванічна розв'язка	Індивідуальна (для DO1-DO8), групова (DO9-DO10), групова (DO11-DO12)
Електрична міцність ізоляції між групами дискретних виходів та групами інших кіл	1780 В
Максимальний струм, який комутований контактами реле, не більше	3 А (для змінної напруги не більше 250 В, частотою 50 Гц та $\cos \varphi > 0,4$ – навантаження для категорії використання АС-15 за ГОСТ р 50030.1-2000) 3 А (для постійної напруги не більше 30 В – навантаження для категорії використання DC-13 за ГОСТ р 50030.1-2000)
Час перемикання контактів реле із стану «лог. 0» у «лог. 1» та назад, не більше	50 мс (виходи DO1-DO12)
Механічний ресурс реле	- не менше 300 000 циклів перемикань при максимальному комутованому навантаженні; - не менше 500 000 циклів

перемикання при комутації
навантаження менше половини від
максимального

Аналогові входи

Кількість аналогових входів	8
Тип уніфікованих сигналів, що підтримуються	Струм від 0 (4) 20 мА; Струм від 0 до 5 мА; Напруга від 0 до 10 В;
АЦП	14 біт
Вхідний опір:	
У режимі вимірювання струму	Не більш ніж 170 Ом
У режимі вимірювання напруги	Не менше 200 кОм
Період опитування аналогових входів	10 мс
Межа основної зведеної похибки перетворення	$\pm 0,25\%$
Межа додаткової зведеної похибки перетворення на кожні 10 градусів змінення температури	$\pm 0,05\%$
Гальванічна ізоляція аналогових входів	Групова (8 входів)
Електрична міцність ізоляції між групою аналогових виходів та:	
– колами живлення	1780 В
– групами кіл дискретних виходів	1780 В
– групами інших кіл	560 В

Аналогові виходи

Кількість аналогових виходів	4
Тип вихідного сигналу (залежно від модифікації)	Універсальний, струм від 4 до 20 мА, напруга від 0 до 10 В
Межа основної зведеної похибки	
ЦАП	$\pm 0,5\%$
Розрядність ЦАП	ПЛК160-Х.А – 12 біт ПЛК160-Х.У – 10 біт ПЛК160-Х.И – 10 біт
Мінімальний період оновлення виходів	100 мс
Живлення аналогових виходів	Зовнішнє (24 ± 3 В)
Гальванічна ізоляція аналогових виходів	Індивідуальна
Електрична міцність ізоляції між групами аналогових виходів	

та групами інших кіл	1780 В
Межа допустимої додаткової зведеної похибки аналогових виходів, яка викликана зміненням температури навколишнього повітря від нормальної на кожні 10°C змінення температури	не більше 0,5 межі допустимої основної зведеної похибки аналогових виходів

Інтерфейси зв'язку

RS-485	
Кількість	1
Гальванічна розв'язка	Індивідуальна
Електрична міцність ізоляції	1780 В (між інтерфейсом RS-485 та іншими групами кіл)
Ethernet 100 Base-T	
Кількість	1
Гальванічна розв'язка	Індивідуальна
Електрична міцність ізоляції	1780 В (між інтерфейсом RS-485 та іншими групами кіл)
RS-232 **	
Кількість	1
Гальванічна розв'язка	Відсутня
RS-232-Debug **	
Кількість	1
Гальванічна розв'язка	Відсутня
USB-пристрій *	
Кількість	1
Гальванічна розв'язка	Відсутня

* – точність вказана без застосування програмної корекції.

** – кола зазначених інтерфейсів не мають між собою гальванічної ізоляції.

Електрична міцність ізоляції між групою зазначених кіл:

- колами живлення –1780 В;
- групами кіл дискретних виходів – 1780 В;
- групами інших кіл –560 В.

Ресурси та додаткове обладнання

Центральний процесор	RISC-процесор на базі ядра ARM-9, 32 розряду, 180МГц
Об'єм оперативної пам'яті (тип пам'яті)	8 Мб (SDRAM), із них 1 Мб для коду користувальницької програми, 128 кб для змінних користувальницької програми

Об'єм енергонезалежної пам'яті	4 Мб (DataFlash), из них 3 Мб доступно для зберігання файлів та архівів
Розмір Retain-пам'яті	не більше 16 кб (за умовчанням встановлено значення 4 кб.)
Час виконання одного циклу програми	– Мінімальний (що не стабілізується) -250 мкс; – встановлений за умовчанням (стабілізований) -1 мс (налаштовується у вікні "Конфігурація ПЛК (PLC Configuration) ПЗ CoDeSys
Додаткове обладнання	– Годинник реального часу з автономним акумуляторним живленням (точність ходу – не більше 3 хв. на добу); – Вбудоване джерело видавання звукового сигналу; – Функціональна кнопка на передній панелі контролера

Додаток Г

Інтерфейси зв'язку та програмування
контролера ОВЕН ПЛК160

Інтерфейс и зв'язку	Протоколи (тип зв'язку та особливості роботи)	Формат передавання даних	Швидкість передавання	Довжин а кабелю, м, не більше	Рекомендовани й тип кабелю
RS-485	Modbus-RTU, ModBus ASCII- DCON, ОВЕН	7 або 8 біт, парність є\немає\не використовуєтьс я, 1 або 2 стоп біти	2400, 4800, 9600, 14400, 19200, 28800, 38400, 57600, 115200 біт/с	1200	КИПЭВ 1×2×0,6 (ТУ 16.К99-008- 2001) або аналогічні
RS-232	Modbus-RTU, ModBus ASCII- DCON, ОВЕН	7 або 8 біт, парність є\немає\не використовуєтьс я, 1 або 2 стоп біти	1200, 2400, 4800, 9600, 14400, 19200 , 28800, 38400 , 57600, 11520 0 біт/с	3	-
RS-232- Debug	ModBus-RTU (тільки slave), ModBus-ASCII, DCON, GateWa у (тільки для Debug RS-232), ОВЕН	тільки 8 немає 1	1200, 2400, 4800, 9600, 14400, 19200, 28800, 38400 , 57600, 115200 біт/с	1,8	-
Ethernet 100 Base-T	ModBus-TCP Gateway TCP- IP, UDP-IP, Codesys Network Variables (over UDP)	-	10, 100 Мбіт/с	100	Категорія 5 тип UTP (звиті пари без екрану), STP або FTP (звиті пари в екрані)
USB- Device	CDC	-	115200 біт/с	1,8	Стандартний із з'єднувачами типу А та В