

УДК 62-523.6

## ДЖЕРЕЛО ЖИВЛЕННЯ ВИМІРЮВАЛЬНО-РЕЄСТРУЮЧОГО ОБЛАДНАННЯ ДЛЯ ЕКСПЕРИМЕНТАЛЬНИХ ДОСЛІДЖЕНЬ

М.О. СПОДОБА, Ph.D

О.О. СПОДОБА, Ph.D

*Національний університет біоресурсів і природокористування України**E-mail: [spmisha@ukr.net](mailto:spmisha@ukr.net)*

Експеримент є головною частиною наукових досліджень в основу якого покладено наукове дослідження з максимально точною реєстрацією умов та параметрів. Саме результати експерименту дозволяють встановити наявні залежності протікання певних процесів на реальному об'єкті. Для економії часу та ресурсів експериментальні дослідження необхідно реалізовувати таким чином, щоб за мінімальну кількість проведених дослідів отримати високоточні дані. Котрі у подальшому використовуватимуться у практичних та теоретичних цілях.

Достовірність результатів експерименту залежить від правильності розробки методики проведення експерименту, вибору високоточного вимірювально-реєструючого обладнання та місця його розташування на експериментальній установці. Оскільки, більшість існуючого вимірювально-реєструючого обладнання потребує джерела живлення постійного струму напругою 5, 12 та 24 вольти, важливу роль у підготовці до проведення експерименту та отримання достовірних результатів є вибір джерела живлення для високоточного вимірювально-реєструючого обладнання [1-3].

Принципова схема за якою проводилось дослідження блоків живлення наведено на рис. 1.

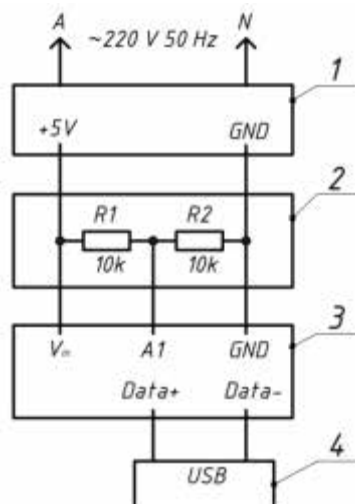


Рис. 1. Принципова схема дослідження блоків живлення: 1 – блок живлення; 2 – резистивний подільник напруги; 3 – мікроконтролер Arduino Nano V 3.0; 4 – ноутбук HP EliteBook 8440p; R1, R2 – постійні резистори 10 кОм, 0,25 Вт,  $\pm 0,1\%$ ; A1 – вхід аналого-цифрового перетворювача

мікроконтролера Arduino Nano V 3.0.

Дослідження проводили наступним чином. Блок живлення (1) під'єднували до однофазного джерела змінного струму, до виходу блоку живлення (5 В) під'єднували резистивний подільник напруги побудований на постійних резисторах 10 кОм (2), який виступає у ролі статичного вимірювального датчика. Падіння напруги на резистивному подільнику вимірювали за допомогою аналого-цифрового перетворювача (АЦП) мікроконтролера Arduino Nano V 3.0 (3). Інформація з АЦП через USB, за допомогою програми Arduino IDE виводилась на монітор ноутбуку HP EliteBook 8440p (4). Час дослідження для кожного блоку живлення прийнято 1000 мілісекунд. Частота опитування виходу АЦП складає 6,67 мс.

Результати експериментальних досліджень трансформаторного блоку живлення із лінійною стабілізацією напруги наведено на рис. 2.

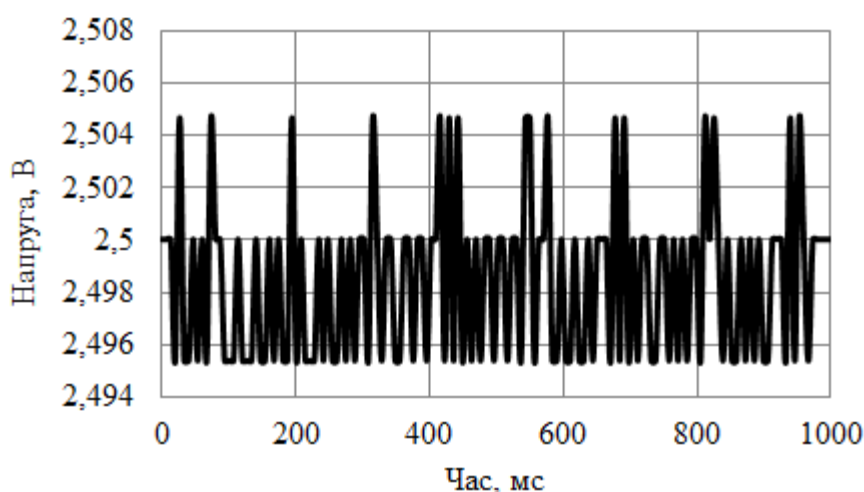


Рис. 2. Коливання показів напруги на резистивному подільнику при живленні останнього від трансформаторного блоку живлення із лінійною стабілізацією напруги.

На рис. 2 помітно, що використовуючи у якості живлення трансформаторний блок із лінійною стабілізацією напруги, вихідний сигнал з резистивного подільника має імпульсний характер з піковим розмахом імпульсів 0,0093 В. Протягом часу дослідження (1000 мс) явно вираженим є скупчення імпульсів у зоні нижче значення ( $U_n = 2,5$  В) та відсутні ділянки зі стабільною вихідною напругою, максимальна послідовність вимірювання номінальної напруги на резистивному подільнику ( $U_n = 2,5$  В) становить 20 мс. Середнє значення вимірюваної напруги складає 2,49845 В, що на 0,062 % менше від номінальної напруги. Кількість вимірюваних значень напруги ( $U_n = 2,5$  В) за період дослідження складає 44,67 % від загальної кількості вимірювань.

Практична цінність отриманих у роботі результатів полягає у тому, що використання у експериментальних дослідженнях блоків живлення з меншою пульсацією вихідної напруги дозволить знизити час програмної обробки отриманих масивів даних, підвищить ефективність проведення експерименту та точність отриманих залежностей [1-4].

### Список використаних джерел

1. Zablodskiy, M., & Spodoba, M. (2021). Power supply of measuring sensors when performing experimental studies of electrical thermal mechanical system. *Energy and Automation*, 0(4), 39-48. doi:<http://dx.doi.org/10.31548/energiya2021.04.039>
2. M. Zablodskiy, M. Spodoba and O. Spodoba, "Experimental investigation of energy consumption for the process of initial heating of a substrate to the fermentation temperature", *Problemele energeticii regionale Moldova*, no. 1, pp. 83-96, 2022.
3. Заблодський М. М., Сподоба М. О., Сподоба О. О. Експериментальне дослідження витрати енергії на процес початкового нагріву субстрату за використання електротепломеханічної системи. Електротехніка та електроенергетика. Запоріжжя, 2022. Випуск 1. 49–59 с. <https://doi.org/10.15588/1607-6761-2022-1-5>
4. Zablodskiy, M., Spodoba, M., & Spodoba, O. Експериментальне дослідження енергетичних втрат біогазового реактора в навколишнє середовище при мезофільному режимі зброджування. *Енергетика і автоматика*, (2), 18-32.

**МІНІСТЕРСТВО ОСВІТИ І НАУКИ УКРАЇНИ  
НАЦІОНАЛЬНИЙ УНІВЕРСИТЕТ БІОРЕСУРСІВ І  
ПРИРОДОКОРИСТУВАННЯ УКРАЇНИ  
ІНСТИТУТ МЕХАНІКИ ТА АВТОМАТИКИ АПВ НААН  
ДЕРЖАВНИЙ БІОТЕХНОЛОГІЧНИЙ УНІВЕРСИТЕТ**



***ЗБІРНИК  
ТЕЗ ДОПОВІДЕЙ***

***XII Міжнародної науково-технічної конференції з нагоди  
118-ї річниці від дня народження  
доктора технічних наук, професора,  
віцепрезидента УАСГН  
КРАМАРОВА  
Володимира Савовича  
(1906-1987)***

**«КРАМАРОВСЬКІ ЧИТАННЯ»**

***20-21 лютого 2025 року  
м. Київ***

MINISTRY OF EDUCATION AND SCIENCE OF UKRAINE  
NATIONAL UNIVERSITY OF LIFE AND ENVIRONMENTAL  
SCIENCES OF UKRAINE  
INSTITUTE OF MECHANICS AND AUTOMATICS OF  
AGROINDUSTRIAL PRODUCTION OF THE NATIONAL  
ACADEMY OF AGRARIAN SCIENCES OF UKRAINE  
STATE BIOTECHNOLOGICAL UNIVERSITY



## ***PROCEEDINGS***

*XII International Scientific and Technical Conference dedicated  
to the 118th anniversary of the birth of  
Doctor of Technical Sciences, Professor,  
Vice President of the UAAS  
KRAMAROV  
Volodymyr Savovych  
(1906-1987)*

**«KRAMAROV'S READINGS»**

*February 20-21, 2025  
Kyiv*

УДК 631.17+62-52-631.3

Збірник тез доповідей XII Міжнародної науково-технічної конференції «Крамаровські читання» з нагоди 118-ї річниці від дня народження доктора технічних наук, професора, віцепрезидента УАСГН Крамарова Володимира Савовича (1906-1987) 20-21 лют. 2025 р., м. Київ / МОН України, Національний університет біоресурсів і природокористування України. К.: Видавничий центр НУБіП України, 2025. 662 с.

Proceeding of the XII International Scientific and Technical Conference dedicated to the 118th anniversary of the birth of Doctor of Technical Sciences, Professor, Vice President of the UAAS Kramarov Volodymyr Savovych (1906–1987), February 20–21, 2025, Kyiv / MES of Ukraine, National University of Life And Environmental Sciences of Ukraine. Kyiv: Publishing center of NULES of Ukraine, 2025. 662 p.

В збірнику представлені тези доповідей науково-педагогічних працівників, наукових співробітників, аспірантів та студентів НУБіП України, провідних вітчизняних і закордонних вищих навчальних закладів та наукових установ, в яких розглядаються завершені етапи розробок.

The Proceedings presents abstracts of reports of scientific and pedagogical workers, research staff, graduate students and students of the NULES of Ukraine, leading domestic and foreign higher educational institutions and scientific institutions, in which completed stages of development are considered.

## **ОРГАНІЗАЦІЙНИЙ КОМІТЕТ:**

- Ткачук В. А.** – ректор НУБіП України, голова організаційного комітету;  
**Тонха О. Л.** – проректор з наукової роботи та інноваційної діяльності НУБіП України, заступник голови організаційного комітету;  
**Ружило З. В.** – декан факультету конструювання та дизайну НУБіП України, заступник голови організаційного комітету;  
**Мельник В. І.** – доцент кафедри надійності техніки НУБіП України, секретар організаційного комітету;
- Члени організаційного комітету:**
- Автухов А. К.** – завідувач кафедри сервісної інженерії та технології матеріалів в машинобудуванні імені О. І. Сідашенка ДБУ;  
**Адамчук В. В.** – директор «ІМА АПВ НААН», академік НААН;  
**Альмейда А.** – професор Політехнічного університету Браганси (Португальська Республіка);  
**Аулін В. В.** – професор кафедри експлуатації та ремонту машин ЦНТУ;  
**Арак М.** – директор Тартуського технічного коледжу м. Тарту (Естонська Республіка);  
**Банний О. О.** – заступник декана факультету конструювання та дизайну НУБіП України;  
**Бєлоєв Х.** – радник ректора Університету «Ангел Кънчев» в м. Русе, академік Болгарської АН (Республіка Болгарія);  
**Борак К. В.** – заступник директора ЖАТФК;  
**Братішко В. В.** – декан МТФ НУБіП України;  
**Будяй О. В.** – директор ТОВ «Манн+Хуммель Фільтрейшн Текнолоджі Україна»;  
**Булгаков В. М.** – завідувач кафедри механіки НУБіП України, академік НААН;  
**Василенко М. О.** – завідувач відділу «ІМА АПВ НААН»;  
**Васильковський О. М.** – завідувач кафедри сільсько-господарського машинобудування ЦНТУ;  
**Войтюк Д. Г.** – професор кафедри сільськогосподарських машин та системотехніки ім. акад. П.М. Василенка НУБіП України, член-кореспондент НААН;  
**Герук С. М.** – завідувач кафедри агроінженерії ЖАТФК;  
**Джеонг Ілля** – Голова представництва в Україні «HYUNDAI XITESOLUTION» (Республіка Корея);  
**Домейка Р.** – декан відділення Агроінженірингу, Університету Вітаутаса Великого (Литовська Республіка);  
**Захарчук О. В.** – завідувач відділу ННЦ «ІАЕ», член-кореспондент НААН;  
**Іванишин В. В.** – ректор ЗВО «Подільський ДУ», академік НААН;  
**Ковалишин С. Й.** – декан факультету механіки, енергетики та інформаційних технологій ЛНУП;  
**Коренко М.** – професор Інституту проєктування та інженерних технологій Словацького аграрного університету в м. Нітра (Словацька Республіка);

- Кувачов В. П.** – декан МТФ ТДАТУ імені Дмитра Моторного;
- Кульгавий В. Ф.** – генеральний директор ВГО «Українська асоціація аграрних інженерів»;
- Кюрчев С. В.** – ректор ТДАТУ імені Дмитра Моторного;
- Литовченко О. В.** – директор ВСП «Ніжинський ФК НУБіП України»;
- Ловейкін В. С.** – завідувач кафедри конструювання машин і обладнання НУБіП України;
- Лопатько К. Г.** – завідувач кафедри технології конструкційних матеріалів і матеріалознавства НУБіП України;
- Лукач В. С.** – директор ВП «Ніжинський агротехнічний інститут» НУБіП України;
- Мельник В. І.** – провідний науковий співробітник відділу науково-технічної інформації НДЧ НУБіП України;
- Мельник В. І.** – професор кафедри оптимізації технологічних систем в рослинництві ДБУ;
- Надикто В. Т.** – професор ТДАТУ імені Дмитра Моторного, член-кореспондент НААН;
- Науменко О. А.** – професор кафедри сервісної інженерії та технології матеріалів в машинобудуванні імені О. І. Сідашенка ДБУ;
- Новак Я.** – професор Університету природничих наук у Любліні (Республіка Польща);
- Новицький А. В.** – завідувач кафедри надійності техніки НУБіП України;
- Ольт Ю.** – професор Інженерного інституту Естонського університету наук про життя (Естонська Республіка);
- Паскуці С.** – професор Департаменту агроекологічних і територіальних наук (DISAAT) університету Альдо Моро в м. Барі (Італійська Республіка);
- Пилипака С. Ф.** – завідувач кафедри нарисної геометрії, комп'ютерної графіки та дизайну НУБіП України;
- Полянський П. М.** – завідувач кафедри загальнотехнічних дисциплін МНАУ;
- Пона Лукреція** – науковий дослідник Національного інституту досліджень і розробок машин і установок для сільського господарства та харчової промисловості (Румунія);
- Продеус О. В.** – керівник відділу збуту Манн+Хуммель GmbH;
- Роговський І. Л.** – завідувач кафедри технічного сервісу та інженерного менеджменту імені М. П. Момотенка НУБіП України;
- Ромасевич Ю. О.** – заступник декана факультету конструювання та дизайну НУБіП України;
- Ревенко Ю. І.** – доцент кафедри надійності техніки НУБіП України;
- Русінс А.** – директор Улброкського наукового центру Латвійського університету природничих наук і технологій (Латвійська Республіка);
- Саченко В. І.** – Голова Ради Асоціації «Укрмашибуд»;
- Савченко В. М.** – доцент кафедри агроінженерії та технічного сервісу ПНУ;
- Сайчук О. В.** – директор ХДФПК імені В. І. Вернадського;
- Сиволапов О. В.** – директор ТОВ «Індустрія техногруп»;

**Тін Ю Чен** - голова китайського офісу філії університету в Лінї (Китайська Народна Республіка);

**Фіндура П.** – проректор Словацького аграрного університету в м. Нітра (Словацька Республіка).

**Шарибура А. О.** – завідувач кафедри агроінженерії та технічного сервісу ім. О. Семковича ЛНУП;

**Яковенко І. А.** – завідувач кафедри будівництва НУБіП України.