

**НАЦІОНАЛЬНИЙ УНІВЕРСИТЕТ БІОРЕСУРСІВ
І ПРИРОДОКОРИСТУВАННЯ УКРАЇНИ**

ІНСТИТУТ ЕНЕРГЕТИКИ, АВТОМАТИКИ І ЕНЕРГОЗБЕРЕЖЕННЯ

ДОПУСКАЄТЬСЯ ДО ЗАХИСТУ

В.о. завідувача кафедри
автоматики та робототехнічних систем
ім. акад. І.І. Мартиненка
(назва кафедри)

К.Т.Н., доц. _____ О.О. Опришко
(підпис) (ПІБ)

" ____ " _____ 2025 р.

КВАЛІФІКАЦІЙНА БАКАЛАВРСЬКА РОБОТА

на тему **"РОЗРОБКА СИСТЕМИ АВТОМАТИЧНОГО КЕРУВАННЯ
ПРОЦЕСОМ СУШІННЯ ЗЕРНА У ШАХТНІЙ ЗЕРНОСУШАРЦІ ІЗ
ВИКОРИСТАННЯМ КОМПЛЕКСУ ТЕХНІЧНИХ ЗАСОБІВ ОВЕН"**

Спеціальність: 151 - "Автоматизація та комп'ютерно-інтегровані технології"

Гарант освітньої програми

Д.Т.Н., проф. _____
(науковий ступінь та вчене звання) (підпис)

Заєць Н.А.
(П.І.Б.)

Керівник кваліфікаційної бакалаврської роботи

К.ф.-М.Н., доц. _____
(науковий ступінь та вчене звання) (підпис)

Гладкий А.М.
(П.І.Б.)

Виконав

_____ (підпис)

Пушенко В.О.
(П.І.Б.)

КИЇВ – 2025

**НАЦІОНАЛЬНИЙ УНІВЕРСИТЕТ БІОРЕСУРСІВ
І ПРИРОДОКОРИСТУВАННЯ УКРАЇНИ**

ІНСТИТУТ ЕНЕРГЕТИКИ, АВТОМАТИКИ І ЕНЕРГОЗБЕРЕЖЕННЯ

ЗАТВЕРДЖУЮ

В.о. завідувача кафедри
автоматики та робототехнічних систем
ім. акад. І.І. Мартиненка
(назва кафедри)

К.Т.Н., доц. _____ О.О. Опришко
(підпис) (ПІБ)

" ____ " _____ 2025 р.

ЗАВДАННЯ

на виконання кваліфікаційної бакалаврської роботи студенту

Пушенку Володимирі Олександровичу

(прізвище, ім'я, по батькові)

Спеціальність: 151 - "Автоматизація та комп'ютерно-інтегровані технології"

1. Тема кваліфікаційної бакалаврської роботи: "Розробка системи автоматичного керування процесом сушіння зерна у шахтній зерносушарці із використанням комплексу технічних засобів ОВЕН",

затверджена наказом ректора НУБіП України від "18" 11 2024 р. № 2056"С"

2. Термін подання завершеної роботи на кафедру "30" травня 2025 р.

3. Вихідні дані до кваліфікаційної бакалаврської роботи:

3.1. Завдання кафедри на виконання кваліфікаційної бакалаврської роботи.

3.2. Нормативні документи по проектуванню об'єктів автоматизації.

3.3. Наукова література з тематики кваліфікаційної бакалаврської роботи.

4. Перелік питань, які необхідно розробити:

4.1. Класифікація технологічних процесів сушіння та зберігання зерна в агропромисловому комплексі.

4.2. Дослідження шахтної зерносушарки як об'єкта автоматизації.

4.3. Вибір регулятора та обґрунтування параметрів його налаштувань.

4.4. Розробка цифрової системи керування.

4.5. Схеми системи автоматизації.

4.6. Техніко-економічне обґрунтування.

5. Перелік графічних документів:

5.1. Функціональна схема автоматизації системи керування шахтною зерносушаркою LAW SBC-8LE.

5.2. Система керування шахтною зерносушаркою LAW SBC-8LE.
Схема електрична принципова.

5.3. Система керування шахтною зерносушаркою LAW SBC-8LE.
Схема електрична з'єднань.

5.4. Система керування шахтною зерносушаркою LAW SBC-8LE.
Схема електрична підключень.

5.5. Система керування шахтною зерносушаркою LAW SBC-8LE.
Зовнішній вигляд щита керування.

Дата видачі завдання "19" листопада 2024 року

**Керівник
кваліфікаційної
бакалаврської роботи**

(підпис)

Гладкий А.М.
(П.І.Б.)

**Завдання прийняв до
виконання**

(підпис)

Пушенко В.О.
(П.І.Б.)

ЗМІСТ

Вступ	6
РОЗДІЛ 1. Класифікація технологічних процесів сушіння та зберігання зерна в агропромисловому комплексі	10
1.1. Характеристика зернових мас як об'єктів зберігання	10
1.2. Основні положення управління процесами зберігання зернових мас	11
1.3. Способи та технологічні установки для сушіння зерна	15
1.4. Принцип роботи шахтних зерносушарок	17
1.5. Функціональна схема автоматизації системи керування шахтною зерносушаркою	29
РОЗДІЛ 2. Дослідження шахтної зерносушарки об'єкта автоматизації	33
2.1. Розробка математичної моделі об'єкта автоматизації	33
2.2. Розробка та дослідження імітаційної моделі об'єкта автоматизації із використанням математичних пакетів MATLAB та MathCad	37
2.3. Визначення передатної функції шахтної зерносушарки для каналу керування температурою зерна	43
РОЗДІЛ 3. Вибір регулятора та обґрунтування параметрів його налаштувань	46
3.1. Вибір алгоритму керування та визначення параметрів настройки регулятора	46
3.2. Реалізація алгоритму керування	48
3.2.1. Вибір програмно-логічного контролера та модулів розширення підключення датчиків температури та вологості	49
3.2.2. Вибір датчиків температури зерна та агенту сушіння та визначення їх передатних функцій	51
3.2.3. Вибір датчиків вологості зерна	54
3.2.4. Вибір датчиків рівня зерна	56
3.2.5. Визначення передатної функції електродвигуна приводу вивантажувального шнеку як виконавчого механізму САК температурою зерна	58
3.2.6. Вибір частотного перетворювача	61
РОЗДІЛ 4. Розробка цифрової системи керування	65
РОЗДІЛ 5. Схеми системи автоматизації	73

5.1 Розробка схеми електричної принципової системи автоматичного керування шахтною зерносушаркою LAW SBC-8LE	73
5.2. Вибір апаратури захисту та керування	76
5.2.1. Вибір автоматичних вимикачів	78
5.2.2. Вибір електромагнітних пускачів	80
5.2.3. Вибір проміжних реле	82
5.3. Вибір проводів та кабелів	84
5.4. Розробка електричних схем з'єднань та підключень системи керування шахтною зерносушаркою	86
5.5. Вибір щита керування	88
РОЗДІЛ 6. Техніко-економічне обґрунтування	89
Висновки	93
Список використаної літератури	94
Додатки	96

ВСТУП

Актуальність теми. Важливою умовою поліпшення забезпечення населення України продовольчими продуктами є розвиток технічної бази зберігання і переробки сільськогосподарської продукції.

У сфері переробної галузі агропромислового комплексу (АПК) формується до 70% загального товарообігу країни. Переробній галузі АПК належить друге місце за обсягом валової продукції після машинобудування і третє – за кількістю робочих місць. Тільки за рахунок скорочення витрат і поглиблення переробки харчової сировини можна збільшити виробництво продуктів харчування на 25...30%.

Впровадження сучасних технологій, механізованих і автоматизованих ліній, високопродуктивних і надійних агрегатів у переробній галузі АПК дає змогу підвищити ефективність виробництва, збільшити продуктивність праці, механізувати трудомісткі ручні процеси, скоротити виробничі площі, зменшити втрати цінної сировини, значно поліпшити якість продукції і санітарно гігієнічні умови виробництва.

Переобладнання переробної галузі АПК відповідно до європейських стандартів – єдиний спосіб залишитися на світовому ринку і випускати конкурентоспроможну продукцію.

У багатьох галузях сільського господарства і промислового виробництва доводиться стикатися із необхідністю зниження вологовмісту різних продуктів і матеріалів.

При будь-якому масштабі використання сушильних технологій принциповою є реалізація ряду техніко-економічних параметрів, таких як мінімально можлива енергоємність процесу, максимальна однорідність сушіння, мінімальний час виходу на заданий рівень вологості. Ці параметри можуть бути забезпечені грамотним підходом до вибору базових фізичних процесів, що підходять до даної конкретної ситуації зневоднення продукції,

відповідних їм технологій сушіння і, відповідно, за рахунок обладнання, завдяки якому вказані процеси можуть бути реалізовані.

Основною задачею сушіння зернових і олійних культур є зниження вологості продукту до значень, при яких його можна безпечно закласти на тривале зберігання без побоювань виникнення осередків саморозігрівання. Однак сушіння – це не тільки спосіб зниження вологості зерна. При правильно підбраному режимі сушіння відбувається фізіологічне дозрівання зерна та покращення його якості.

У процесі неправильного сушіння при нагріванні зерна більше допустимої температури відбувається погіршення його якості, знижується схожість і енергія пророщування у насіннєвому зерні, збільшується кількість тріщин у зернобобових культур та рису, знижуються хлібопекарські властивості муки, отриманої з такого зерна. Наприклад, у кукурудзи у результаті сушіння при високій температурі повністю втрачається схожість, але повністю зберігається кормова цінність. У пересушеній кукурудзі погано відокремлюється крохмаль. Під час сушіння пшениці при високій температурі відбувається "закалювання" зерна, що утруднює його розмелювання.

Велику небезпеку для зерна являють плісняві гриби, бактерії, шкідливі домішки і патогенні мікроорганізми, що переносяться шкідниками хлібних злаків – комахами, гризунами, птахами. Пліснява добре розвивається у теплому і вологому зерні. Коли комахи і пліснява знаходять сприятливе середовище і починають розмножуватися у зерновій масі, вони самі виділяють тепло і вологу, які є побічними продуктами їх живлення і дихання. Виділені тепло і волога підвищують вологість і температуру навколишнього зерна, зони псування зерна збільшуються, які часто називають "осередками саморозігрівання".

Токсини, що утворюються у процесі пліснявіння, пошкоджені комахами і пліснявою зернівки, забруднення і запахи від шкідників зерна обумовлюють зниження його кормової якості, тварини відмовляються споживати таке зерно. Обробка і транспортування пліснявілого і

пошкодженого зерна негативно впливають на безпечність праці і здоров'я працівників. Ураження зерна грибками можливе і у полі, і при зберіганні. Боротьба із мікотоксинами – загальносвітова проблема, оскільки у структурі втрат зерна на долю мікотоксинів припадає 25%.

Одночасно з існуючими зазначеними факторами ризику зберігання зерна і зниження вартості зернової сировини відбувається значне подорожчання енергоносіїв, що призводить до збільшення вартості процесу сушіння. Іншими словами, підвищуються вимоги до ретельного дотримання технологічних параметрів сушіння із одночасною економією енергоносіїв. Тому дослідження, спрямовані на енергетичне вдосконалення технології сушіння зерна, підвищення ефективності використання електроенергії, обґрунтування раціональних параметрів та режимів роботи електрообладнання, є актуальними і своєчасними.

Об'єктом дослідження є процес сушіння зерна у шахтній прямоточній зерносушарці.

Предметом досліджень є залежності енергозатрат на процес сушіння від режиму і параметрів роботи зерносушарки.

Мета і задачі досліджень. Мета роботи полягає у підвищенні продуктивності роботи шахтної зерносушарки та якості вихідної продукції шляхом вдосконалення технологічного процесу сушіння, зокрема покращення температурного режиму сушіння.

Для досягнення цієї мети сформульовані такі задачі:

- дослідження особливостей сучасних систем автоматизації процесів керування температурним режимом сушіння зерна у шахтних зерносушарках;
- розробка функціональної схеми системи керування шахтною зерносушаркою і алгоритму її роботи;
- розробка і дослідження імітаційної моделі об'єкта автоматизації із використанням програмного пакету MatLAB;
- обґрунтування вибору алгоритму керування, комплексу технічних засобів автоматизації, визначення показників якості роботи системи керування;

– розробка схем системи автоматизації.

Методи досліджень ґрунтуються на основних положеннях теорії сушіння, тепло- і масопереносу, математичного моделювання з використанням комп'ютерних технологій.

РОЗДІЛ 1

КЛАСИФІКАЦІЯ ТЕХНОЛОГІЧНИХ ПРОЦЕСІВ СУШІННЯ ТА ЗБЕРІГАННЯ ЗЕРНА В АГРОПРОМИСЛОВОМУ КОМПЛЕКСІ

1.1. Характеристика зернових мас як об'єктів зберігання

Партію зерна, що зберігається в насипах, називають *зерновими масами*. Термін «зернова маса» – технічний, прийнятий для зерна або насіння культур будь-якої родини або роду, що використовується на різноманітні потреби.

Будь-яка зернова маса складається із: 1) зерен (насінин) основної культури; 2) домішок; 3) зерен іншої культури; 4) мікроорганізмів, шкідників. Зерна основної культури за обсягом і кількістю становлять основу будь-якої зернової маси. Різноманітна конфігурація зерен і домішок, їхні різні розміри зумовлюють те, що при розміщенні їх в ємкостях утворюються пустоти (шпари), заповнені повітрям. Воно впливає на всі компоненти зернової маси, видозмінюється і може істотно змінюватися за складом, температурою і навіть тиском від звичайного повітря атмосфери. У зв'язку з цим повітря між зернових просторів також належить до компонентів, що входять за зернової маси.

Крім зазначених постійних компонентів в окремих партіях зерна можуть бути комахи і кліщі. Оскільки зернова маса є для них середовищем, у якому вони існують і виливають на стан, їх вважають п'ятим додатковим та вкрай небажаним компонентом зернової маси.

Отже, будь-яку зернову масу при її зберіганні й обробленні потрібно розглядати насамперед як комплекс живих організмів. Усі властивості зернової маси поділяють на дві групи: *фізичні й фізіологічні*.

Фізіологічні властивості зернової маси: 1) терміни зберігання (біологічна і господарська довговічність зернової маси); 2) післязбиральне

дозрівання, дихання і проростання зерна при зберіганні, життєдіяльність мікроорганізмів і комах; 3) самозигрівання.

Для приймання зерна розробляють універсальну технологічну схему, що містить такі основні операції:

- приймання і зважування транспортних засобів;
- розвантаження транспортних засобів (саморозвантаження, вручну, авторозвантажувачем);
- попереднє очищення зерна (повітряне перекидання, на зерноочисниках, повітряно-ситових сепараторах та ін.);
- тимчасове зберігання зерна в накопичувальних бунтах, бункерах, складах;
- сушіння зерна в зерносушарках або установках для активного вентилявання (з підігрівання або без підігрівання атмосферного повітря);
- очищення зерна від домішок і доведення зернової маси до стандарту;
- очищення зерна від довгих і коротких домішок у трієрах;
- сортування зерна на фракції за крупністю в сепараторах;
- спрямування зерна в сховища;
- знезараження зерна (за потребою).

1.2. Основні положення управління процесами зберігання зернових мас

Сушіння є основною технологічною операцією по приведенню зерна і насіння у стійкий стан, який необхідний для їх тривалого зберігання. Зернова маса під час зберігання живе і дихає, хоча при цьому усі її життєві функції зведені до мінімуму. При диханні відбуваються хімічні перетворення, які наприкінці зводяться до споживання крохмалю. Сушіння і охолодження

зернової маси дозволяють досягнути максимально низьких втрат на дихання під час зберігання.

Зі зниженням вологості зерна знижується інтенсивність дихання зернової маси, пригнічується життєдіяльність мікроорганізмів і шкідників зерна. Процес післязбирального дозрівання і свіжезібраному зерні при сушінні прискорюється, зернова маса при вирівнюється за вологістю та ступенем зрілості.

Межі вологості, до яких повинно бути висушене зерно, мають велике значення для забезпечення його збереження. Зерно із низькою вологістю, що пройшло післязбиральне дозрівання зберігає життєздатність при незначному рівні дихання. В умовах постійної температури, чим вищою є вологість зернової маси, тим швидше наростає енергія дихання, при чому цей процес відбувається нерівномірно. Це пов'язано із появою у зерні вільної води.

При низькому вмісті вологи в зерні вода, яка ним поглинається, знаходиться у зв'язаному стані: її міцно утримують білки і крохмаль. При підвищенні вологості зернової маси у клітинах зерна з'являється вода, яка слабо або зовсім не утримується крохмалем і білками. Вільна вода легко переміщується по різних частинах зерна і використовується клітинами для гідролітичних процесів. При появі вільної води також різко зростає активність ферментів, що приймає участь у диханні.

Вологість зерна, при якій у клітинах з'являється вільна волога і у зерні спостерігається різкий стрибок інтенсивності дихальних процесів, називається *критичною*. Так, наприклад, для пивоварного ячменю критичною вологістю є вологість 14,5%, усе зерно із вологістю вище 14,5% необхідно піддати сушінню [16].

Основними причинами, що обумовлюють збереженість зерна, є:

1. Висока вологість зерна. Зерно може повторно зволожуватись у процесі міграції вологи внаслідок різниці температур у сховищі, протікання у сховищах через відкриті люки, зернопроводи або при потраплянні ґрунтових вод у нижні зернові шари у сховищі.

2. Висока температура зернової маси.
3. Велика кількість сторонніх та мілких домішок. Мілкі домішки містять подрібнені зернівки та маленькі шматочки ґрунту, насіння бур'янів, незернові частини рослин (соломинки, колоски та ін.). Мілкі та сторонні домішки особливо небезпечні при їх концентрації у окремих зонах сховища.
4. Нерівномірний розподіл температури у сховищі.
5. Недостатнє очищення сховища перед завантаженням зерна.
6. Низький рівень моніторингу і діагностики зберігання зерна.

В цілому, фактори ризику при зберіганні зерна можна розділити на три групи: фізичні, біологічні та хімічні [27]. Фізична група містить вологість і температуру зерна, його фізико-механічні властивості, зернові та інші домішки. Біологічні фактори – це комахи, пліснява, токсини та ін. До складу хімічної групи входять техногенні забруднення навколишнього середовища, порушення технології вирощування, обробки та зберігання зерна.

Основними факторами псування зерна є пліснява та комахи. Пліснява добре розвивається у теплому і вологому зерні. Для комах також необхідне середовище підвищеної температури. Оптимальне значення температури зерна – 15...38°C, однак комахи можуть розвиватися і у досить холодному зерні [3]. У будь-який момент при зберіганні зерна в діапазоні температур 15...38°C і при вологості, що перевищує оптимальну для безпечного зберігання, існує велика ймовірність розвитку плісняви, комах і хвороб. Слід зауважити, що при самозігріванні найбільше страждає від хвороб кукурудза.

Оскільки пліснява і комахи добре розвиваються при приблизно однакових умовах зовнішнього зернового середовища, то пліснявіле зерно стає привабливим об'єктом для комах, і навпаки, зерно із комахами починає пліснявіти. Деякі види комах живляться пліснявою і є переносниками пліснявих спор. За цими причинами невеликі осередки із пліснявою і комахами можуть швидко перетворюватися у великі зони із підвищеними температурами, що містять запліснявілі корки та грудки, які виділяють неприємний запах.

Значення вологості зерна, при яких можна запобігти розвитку плісняви і комах, залежать від його температури, тривалості прогнозованого періоду зберігання, виду культур та первинної якості зерна (таблиця 1.1).

Таблиця 1.1.

Рекомендовані максимальні значення вологості зерна (%) основних культур для різних періодів зберігання і використанням аерації

Культура	Тривалість зберігання, місяців		
	до 6	від 6 до 12	більше 12
Пшениця	14	13	13
Ячмінь, овес	14	12	12
Жито	13	12	12
Гречка	16	13	13
Насіння льону	9	7	7
Ріпак	10	8	8
Просо	10	9	9
Сорго	13,5	13	13
Соя	13	12	11
Соняшник	10	9	9
Соняшник олійний	10	8	8
Кукурудза	15	14	13

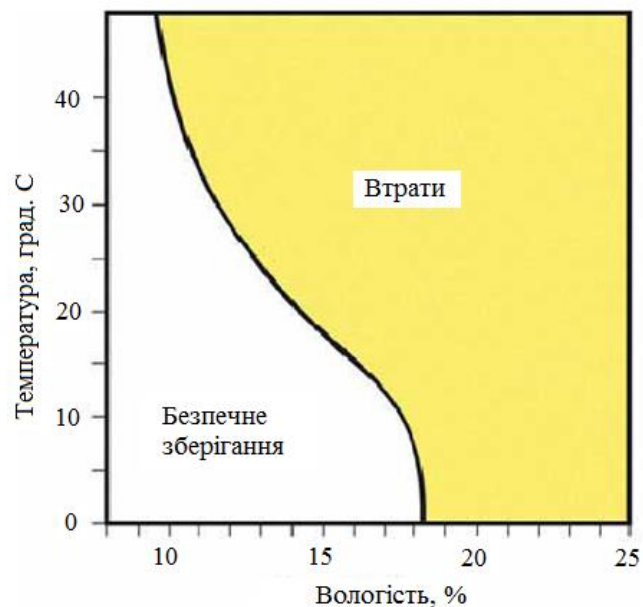


Рис. 1.1. Области безпечного зберігання і втрати якості зерна

Інтенсивність розвитку плісняви і комах залежать від комбінації значень температур і вологості зерна (рис. 1.1). Наприклад, зерно із

підвищеною вологістю може бути збереженим протягом певного часу при зберіганні його в охолодженому стані.

Надзвичайно важливо під рекомендованими для безпечного зберігання значеннями вологості зерна розуміти максимальне значення вологості зернівки, а не усереднене значення усієї зернової маси. Якщо волога зернівка зберігається поруч із сухою, частина вологи від першої буде переходити до другої, поки різниця вологості між зернівками не складе 1-2%. Однак перенос вологи від однієї зернівки до іншої – досить тривалий процес. При наявності вологих зернівок у сховищі вони переважно розміщуються у зерновій масі пошарово або у локальних осередках. Таким чином, навіть якщо середня вологість зерна менша за безпечні для зберігання значень, пліснява може розвиватися в осередках із підвищеним вологовмістом.

1.3. Способи та технологічні установки для сушіння зерна

Основна кількість вологи у зерні міцно пов'язана із сухою речовиною, видалити її із зерна вдається лише при випаровуванні. Необхідно витратити певну енергію на подолання сили зв'язку вологи із сухою речовиною, а також на теплоту пароутворення. Таке сушіння називається *тепловим*.

За найважливішою класифікаційною ознакою – *способом підведення теплоти*, сушарки бувають: *конвекційні* (матеріал, що сушиться, омивається потоком попередньо нагрітого сушильного агенту); *кондуктивні*, або *контактні* (безпосередній контакт матеріалу, що сушиться, із нагрітою поверхнею); *сублімаційні* (видалення вологи у замороженому стані під вакуумом); *радіаційні* (сушіння під дією інфрачервоного випромінювання); *високочастотні* (видалення вологи під дією електричного поля високої частоти) [3,4,7].

Конвекційні сушарки поділяються на установки низькотемпературного та високотемпературного сушіння.

За режимом роботи – неперервної та періодичної дії.

За станом зернового шару – із щільним нерухомим, рухомим, псевдоскрапленням та зваженим шаром.

За типом нагріву агента сушіння – із прямим і непрямим нагрівом. У сушарках із прямим нагрівом агент сушіння являє собою суміш атмосферного повітря та топкових газів; в таких сушарках висуваються особливі вимоги до якості палива. У сушарках із непрямим нагрівом агентом сушіння є чисте атмосферне повітря, що нагрівається у теплообміннику теплогенератора.

За принципом дії – прямоточні та протиточні (рециркуляційні). У прямоточних сушарках зерно проходить через сушильну шахту один раз, можливе зниження його вологості залежить від прийнятого режиму сушіння. Для прямоточних сушарок необхідні партії зерна із однаковою початковою вологістю, різниця за вологістю окремих партій зерна не повинна перевищувати 2-3%. У рециркуляційних сушарках на відміну від прямоточних частина зерна, що випускається з сушарки змішується із сирим зерном і знову повертається до сушарки. Завдяки цьому можна висушити зерно із початковою високою вологістю до сухого стану, запобігаючи зайвих витрат на завантажувально-розвантажувальні роботи. Крім того відпадає необхідність формування партій зерна за вологістю [16].

За конструктивними ознаками існує велика різноманітність зерносушарок для різного виду сировини, кліматичних умов, продуктивності: шахтні, барабанні, тунельні, модульні, колонкові, конвеєрні, карусельні, мобільні та ін.

В Україні на підприємствах галузі хлібопродуктів найбільш поширеними є *шахтні зерносушарки*.

Стаціонарні сушарки неперервної дії є основним технічним засобом сушіння у великих господарствах, на елеваторах, оскільки: дають можливість налагодити поточне виробництво; забезпечують високу швидкість сушіння;

виключають можливість простоїв сушарки внаслідок періодичного завантаження – вивантаження зерна.

Усі сушарки для зерна шахтного типу відрізняються наступними перевагами: висушують будь-які сипкі культури; здійснюють рівномірне просушування матеріалу; більшість сучасних зерносушарок здійснюють повернення нагрітого повітря у сушарку (рециркуляція теплоносія), що дає можливість сушіння дуже вологого зерна; мають "середню" вартість інвестицій та невисокі операційні витрати.

Агрегати оснащені системами теплоізоляції та аспірації. Шахтні сушарки у мінімальній комплектації складаються з елементів, що дають можливість почати сушіння одразу після встановлення механізмів.

Окрім сушарок **СЗШ-16**, **ДСП50**, в Україні добре зарекомендували себе закордонні шахтні зерносушарки **LAW**, **Strahl** (включаючи суб-бренди **Mulmix** та **Kika**), **Ravaro**, **Buhler**, **Stela**, **Petkus**, а також двохзонні **Satig** і **Scolari**.

1.4. Принцип роботи шахтних зерносушарок

Однією з найбільш поширених є така техніка зерносушіння, коли сушіння зерна здійснюється у *малорухомому гравітаційному щільному шарі*. За цим принципом працюють шахтні зерносушарки із *коробами підведення та відведення* (рис. 1.2, 1.3), що розташовані у шаховому порядку. У таких зерносушарках зерно рухається зверху вниз, проходячи послідовно певну кількість коробів підведення та відведення теплоносія, які утворюють прямоточне або перехресне продування рухомого потоку зерна агентом сушіння, який надходить з одного боку шахти в короба підведення, проходить шар зерна і виходить з протилежного боку шахти через короба відведення. Агент сушіння виконує роль як тепло-, так і вологоносія. Температура агента сушіння не повинна падати нижче визначених меж, оскільки зі зниженням

температури його відносна вологість збільшується, а вологовміст – зменшується.

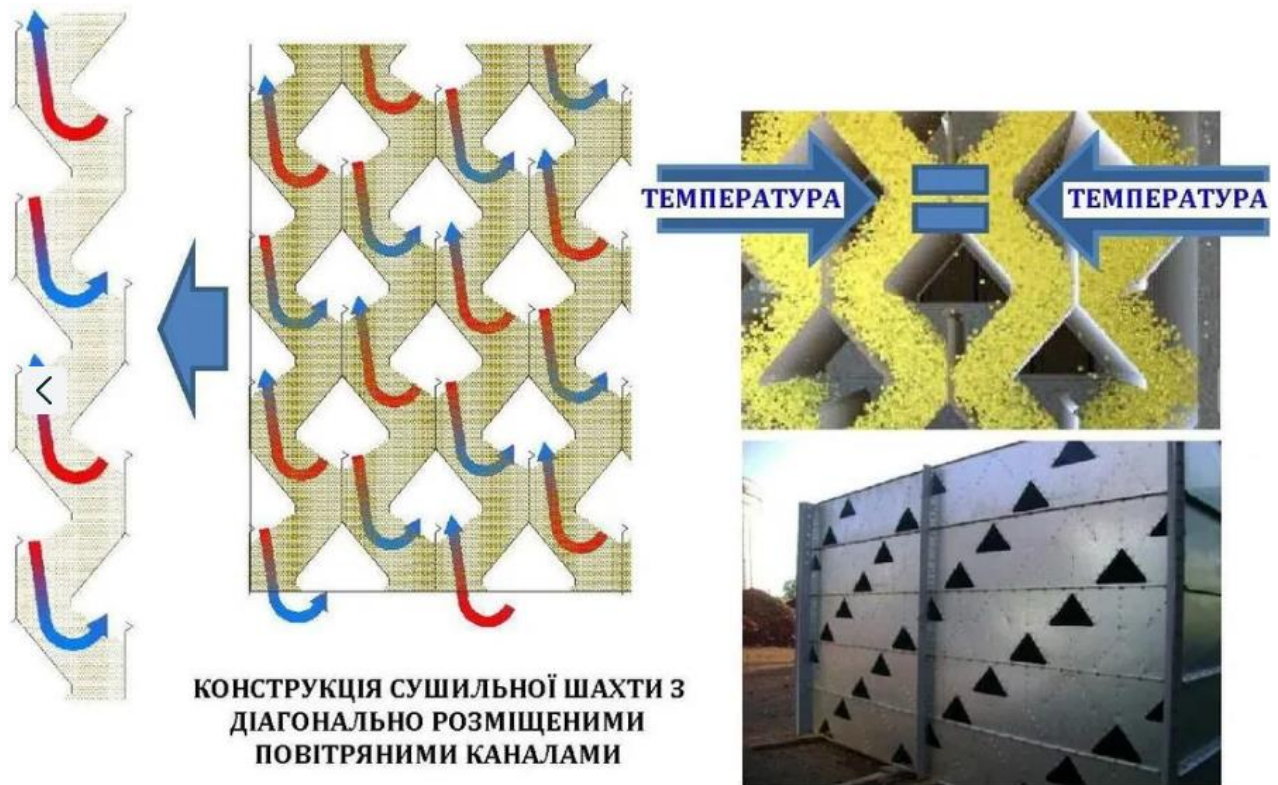


Рис. 1.2. Конструктивне виконання сушильних коробів

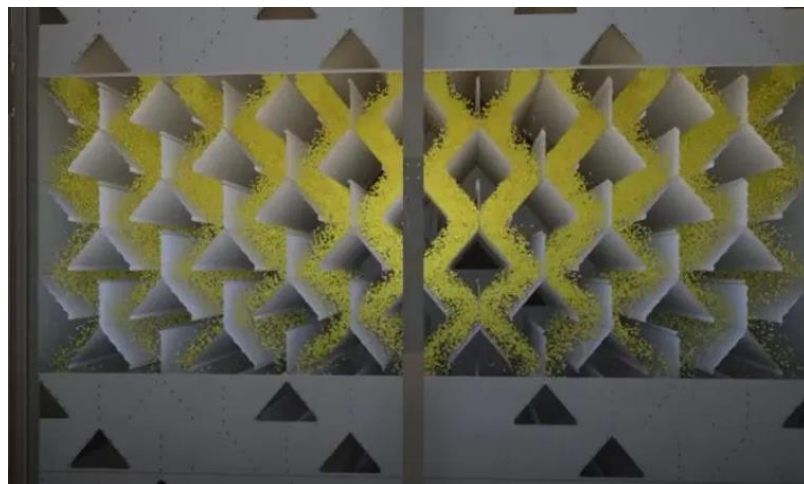


Рис. 1.3. Повільне гравітаційне переміщення зерна через сушильні короби у шахті

Короб являє собою канал із відкритою нижньою стороною, через яку агент сушіння входить у зерновий шар або виходить із нього (рис. 1.2). Під нижньою відкритою стороною коробка зерно розташовується під кутом природнього відкосу. Одна з торцевих сторін кожного коробу відкрита, інша –

заглушена. Короба підведення відкриті з боку входу агента сушіння і заглушені з боку його виходу із шахти. Короба відведення навпаки, закриті з боку входу і відкриті з боку виходу агента сушіння із шахти. Короба виготовляють з листової оцинкованої сталі товщиною 1,5...2 мм.

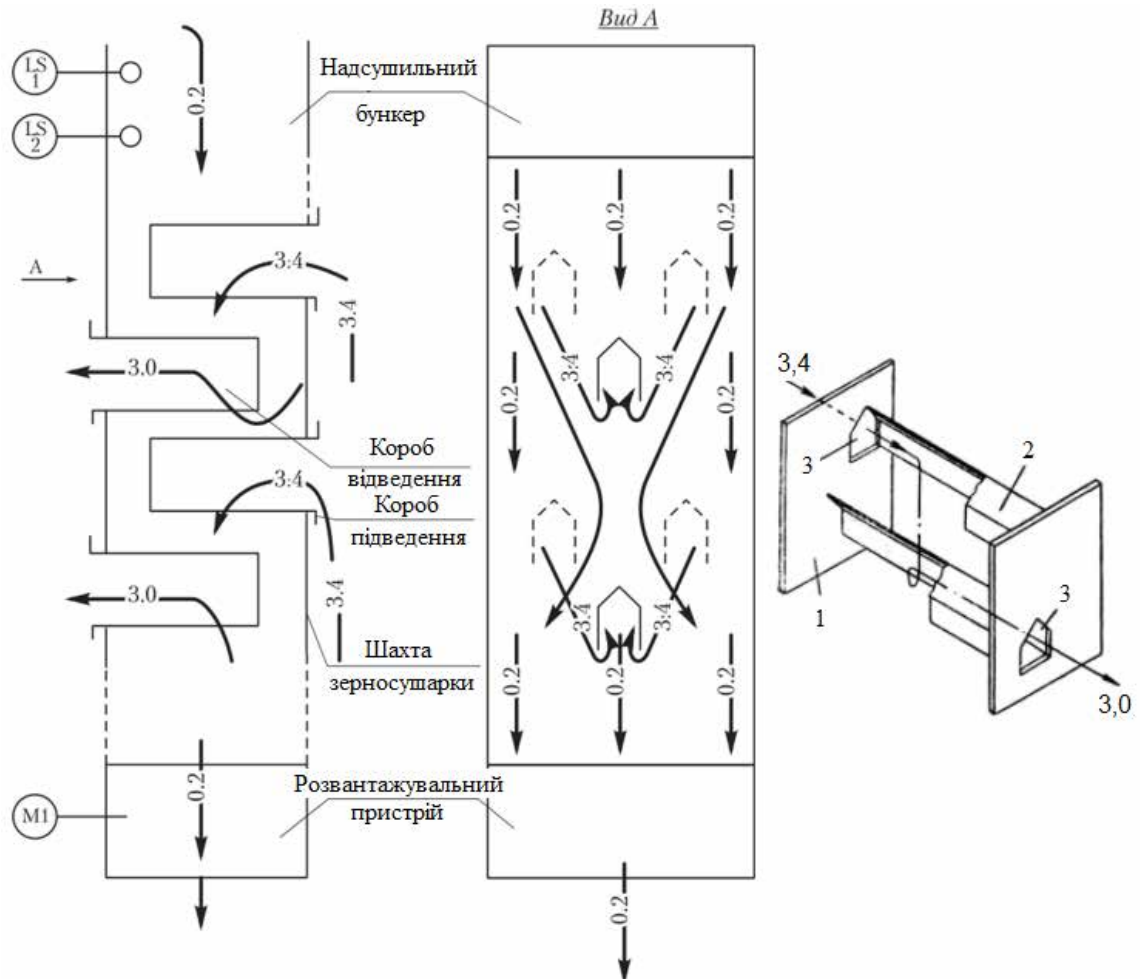


Рис. 1.4. Технологічна схема сушіння зерна у шахтній зерносушарці:

- 1 – стінка шахти; 2 – сушильний короб; 3 – вхідний та вихідний отвори;
Матеріальні потоки: 0,2 – зерно; 3,4 – теплоносій;
 3,0 – відпрацьований теплоносій

Шахтні прямоточні зерносушарки працюють у режимі неперервної дії. Зерно рухається у шахті суцільною масою (рис. 1.4) зі швидкістю, яка визначається роботою випускного механізму періодичної або неперервної дії. Необхідний рівень зерна у сушарці контролюється датчиками мінімального LS(2) і максимального LS(1) рівня, що встановлені у надсушильних бункерах. Датчики рівня керують роботою порційного розвантажувального пристрою:

при досягненні мінімального рівня зупиняється електродвигун розвантажувальних кареток М1, при досягненні максимального рівня та наявності керуючого сигналу електродвигун розвантажувальних кареток вмикається знову.

Однією з найпоширеніших конструкцій зерносушильної камери є шахта прямокутної форми із товщиною зернового шару не більше 300 мм.

Розглянемо різні типи виконання шахтних зерносушарок. Стационарна шахтна сушарка **СШЗ-16** (рис. 1.5) має дві шахти, розміщені на загальній станині на відстані 1 м одна від одної. Залежно від початкової вологості і призначення партії шахти включають у технологічну схему *послідовно* або *паралельно*. Кожна шахта складається з двох секцій, у яких установлені чотиригранні короби. Агент сушіння потрапляє з топки в простір між шахтами, що є дифузором. Зерно охолоджується в окремо поставлених охолоджувальних колонках. При *паралельній* роботі вихідна зернова маса завантажується в обидві шахти, а при *послідовній* – в одну. Підсушене зерно в одній шахті надходить до охолоджувальної колонки, а з неї – до іншої шахти. Сушарка має топку металеві конструкції. Камера згоряння екранована, в неї вмонтовано фотоопори, що здійснюють контроль за полум'ям. Конструкція випускного пристрою забезпечує безперервне випускання зерна малими порціями і періодично – великими. Рівень зерна в шахті контролюють сигналізатори. Якщо рівень насипу зернової маси в шахті нижчий від допустимого, то двигун випускного пристрою вимикається і на пульті загоряється сигнальна лампочка. Під час роботи шахти сушарки весь час мають бути повністю завантажені зерном і не мати підсмоктування зовнішнього повітря. Випускання зерна відбувається безперервно. На початку роботи сушарки виходить недосушене зерно, що вдруге подається в шахту.

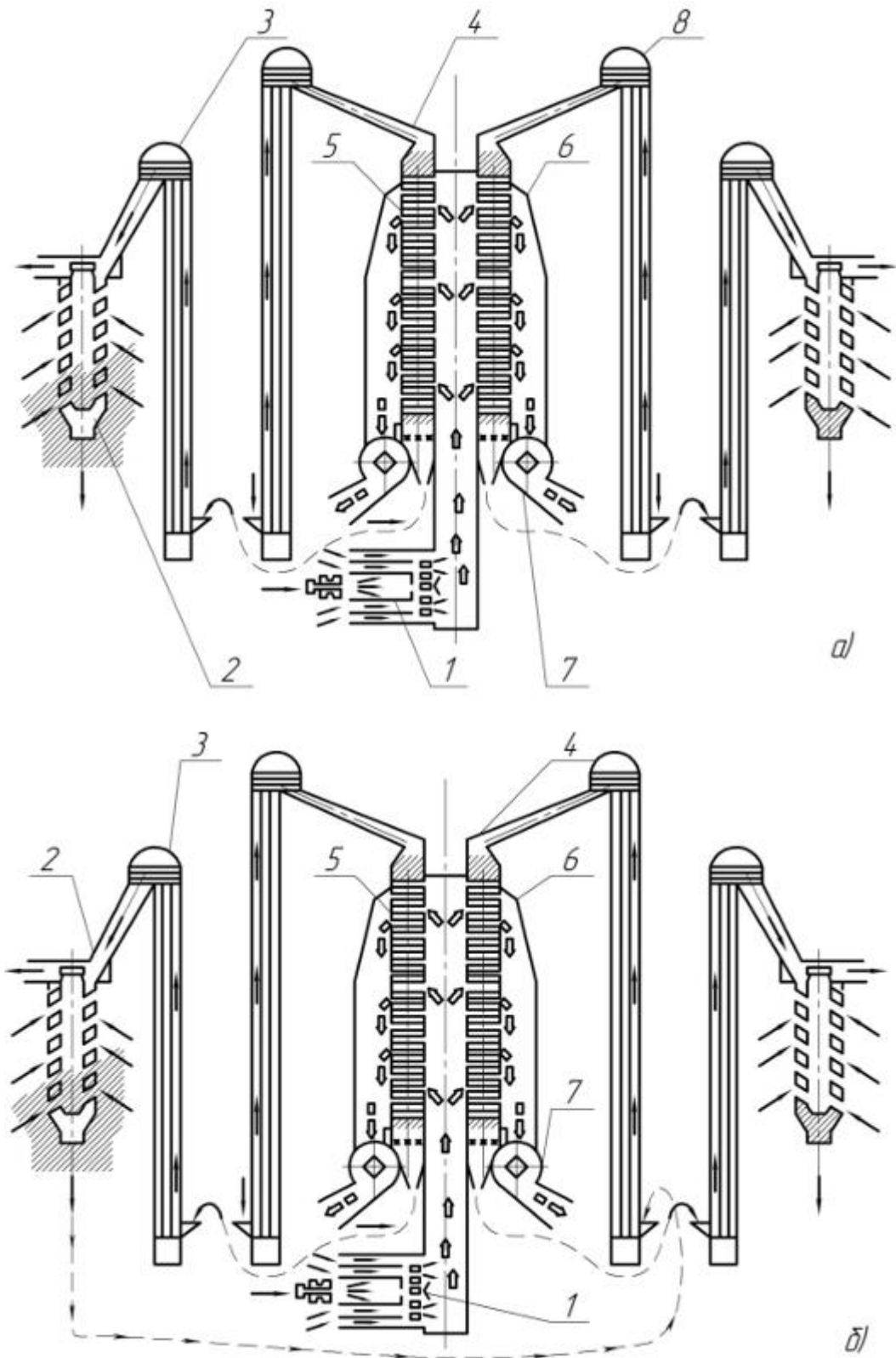


Рисунок 1.6. Технологічна схема шахтної сушарки СЗШ-16:

а – паралельна робота шахт; б – послідовна робота шахт; 1 – топка; 2 – охолоджувальна колонка; 3 – норії; 4 – надсушільний бункер; 5, 6 – шахти; 7 – вентилятори

Відома також сушарка шахтного типу Т-662 «Петкус» (Німеччина) продуктивністю до 2 т/год. Її використовують як самостійний агрегат або в спеціальних насінносочисних потокових лініях фірми «Петкус». Агентом сушіння в ній є атмосферне повітря, що нагрівається в топці-калорифері. Шахта складається із сушильної й охолоджувальної камер.

Шахтна сушарка СЗШ-16 має два режими роботи (рис. 1.6):

- при паралельній роботі шахт (рис. 1.6, а);
- при послідовній роботі шахт (рис. 1.6, б).

Паралельну роботу шахт використовують для забезпечення максимальної продуктивності сушарки при сушінні зерна невисокої вологості.

Шахтні зерносушарки закордонного виробництва працюють за схожим алгоритмом. Розглянемо роботу типової з таких сушарок (рис. 1.7).

Зерно, призначене для сушіння, завантажується в сушарку, заповнюючи секції буферизації (1), сушки (2), і охолодження (3), поки не спрацює датчик верхнього рівня.

Нагріте в теплогенераторі (4) повітря надходить по вхідному каналу гарячого повітря (5) в повітряні вхідні канали секції сушіння (охолодження) (6). Далі нагріте повітря проходить через шар зернової маси, нагріває його, забирає вологу і виходить через канали відпрацьованого повітря (7).

Охолоджений і насичений вологою повітря надходить в загальний вихідний канал відпрацьованого повітря (8) і витягується вентиляторами (9). У разі використання вентиляторів з системою пилеочістки з відпрацьованої повітряної маси відокремлюються легкі частинки і потрапляють в систему збору аспіраційних відходів назовні (опціонально).

Далі завантажувати зверху зерно переміщується вниз з секції сушіння (2) в секцію охолодження (3), де висушене (нагріте) зерно проходить процес охолодження. Для цього перекривається потік гарячого повітря каналу (5) за допомогою клапана (10) і відкриття клапана (11). Після чого відкривається доступ до атмосферного повітря до повітряних каналах (6) секції охолодження.

Атмосферне повітря забирає тепло у нагрітого зерна і виходить через вихідні повітряні канали (7) в загальний вихідний канал (8).

- ➡ Холодний потік повітря
- ➡ Нагрітий потік повітря
- ➡ Відпрацьований потік повітря

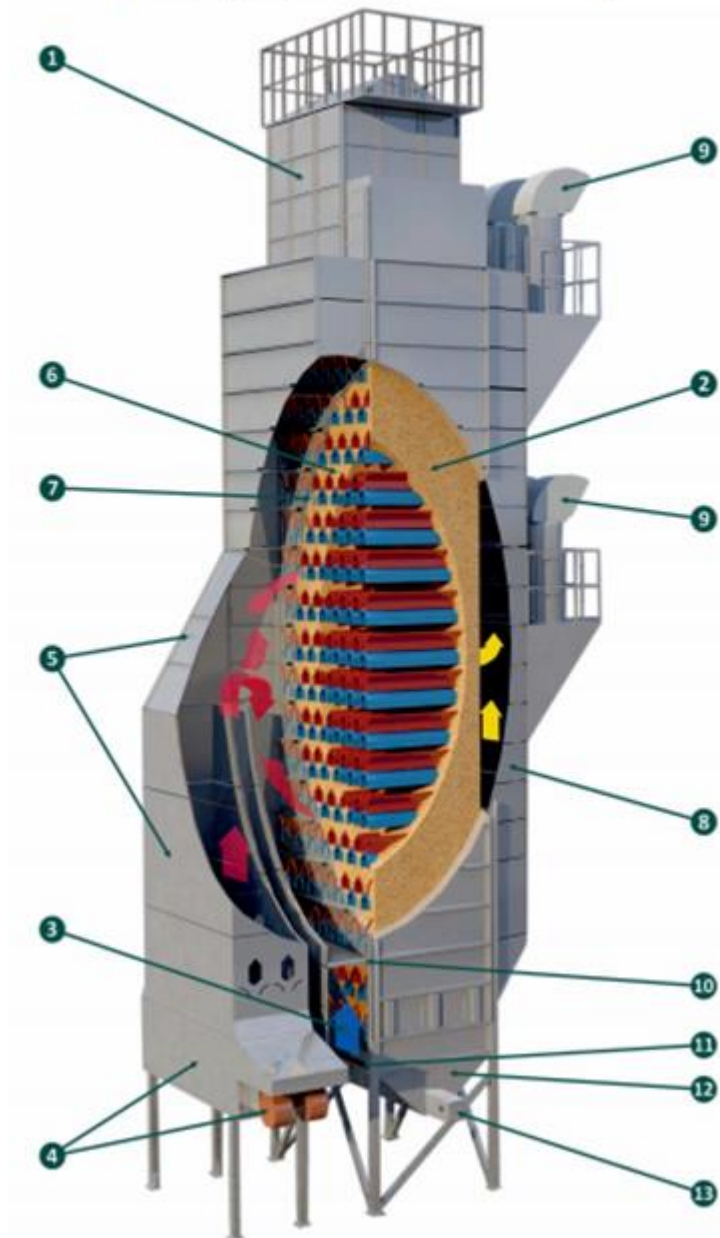


Рис. 1.7. Конструктивне виконання шахтних зерносушарок

Секцію охолодження можна використовувати як секцію сушки. Клапан (11) перекриває доступ до атмосферного повітря та відкриттям клапана (10) дозволяє надходити нагрітого в теплогенераторі повітря в повітряні канали

секції охолодження, де відбувається сушіння зерна тому ж принципу що і в секції сушіння (2).

Секцію охолодження використовують як секцію сушки в наступних випадках:

- атмосферне повітря насичене вологою, що призведе до насичення вологою висушеного зерна;
- необхідність збільшити швидкість процесу сушіння зерна, шляхом відмови від витрат на час його охолодження.

Після охолодження зерно переміщується в зону розвантаження (12), де висушений (охолоджений) матеріал дозується з шахт системою вальців. Це дає можливість точного добору швидкості проходження зерна через сушарку для досягнення відповідної кінцевої вологості. Дозувальні вальці подають зерно в воронку, звідки виводиться вивантажним транспортером (13).

У даній кваліфікаційній бакалаврській роботі розглядається шахтна зерносушарка французької компанії CFCAi моделі LAW SBC-8LE (рис. 1.8).



Рис. 1.8. Шахтна зерносушарка LAW типу SBC-LE

Зерносушарки цього модельного ряду відрізняються економічністю, точно розрахованими аеродинамічними характеристиками, повну теплоізоляцію, заслінки проти пилу, повністю закриту зону нагріву, драбини та майданчики для технічного обслуговування та ін. Зерносушарки виготовляються з нержавіючої сталі із спеціальним міцним алюмоцинковим покриттям (стійкість корозії перевищує у 5 разів по відношенню над звичайним оцинкованим покриттям). Технічні характеристики деяких зерносушарок модельного ряду LAW SBC-LE наведена у табл. 1.2 [33].

Таблиця 1.2.

Технічні характеристики зерносушарок LAW SBC-LE

Параметр	Модель сушарки				
	SBC 8LE	SBC 10LE	SBC 15LE	SBC 20LE	SBC 24LE
Загальна висота сушарки, мм	11328	13093	18400	22816	26352
Ширина сушарки, мм	3894	3894	3894	3894	3894
Довжина сушарки, мм	8002	8002	8482	9496	9496
Теплова потужність пальника, кВт	1x3700	1x3700	1x4600	2x3700	2x3700
Потужність вентилятора зон нагріву і сушіння, кВт	1x15,0	1x22,0	2x15,0	2x22,0	3x18,5
Потужність вентилятора зони охолодження, кВт	1x9,0	1x11,0	1x18,5	2x9,0	2x18,5
Об'єм сушарки, м ³	44,6	54,0	83,0	106,4	125,1
Продуктивність, (пшениця, 18-14%, 90°C), т/год.	22,0	29,0	45,0	62,0	78,0

Для нагрівання повітря як сушильного агенту використовуються теплогенератори – установки, у яких припливне повітря нагрівається при згоранні рідкого палива або природнього газу. Останнім часом для

зерносушарок невеликої продуктивності почали виготовляти теплогенератори на твердому паливі.

Різні виробники зерносушарок використовують теплогенератори двох типів: перший тип – теплогенератори, де сушильний агент утворюється при змішуванні повітря із продуктами згорання природного газу, в теплогенераторах другого типу повітря нагрівається у теплообмінниках, а продукти згорання природного газу або рідкого палива відводиться через димоходи у навколишнє середовище. До теплогенераторів першого типу висуваються дуже високі вимоги за якістю природного газу, оскільки зерно може втратити товарну якість через потрапляння неприпустимих продуктів горіння неякісного газу у шахти зерносушарки. В даній роботі розглядається використання теплогенераторів другого типу.

Корпус теплогенератора являє собою зварну конструкцію з листової сталі. У ньому встановлені камера згорання і захисний кожух, який захищає корпус від перегріву. На корпусі теплогенератора встановлені шафа керування, форсунка і фланець з'єднання димової труби. Для приєднання повітропроводів на торцях теплогенератора розміщені фланці із отворами для кріплення. Камера згорання теплогенератора виготовлена із нержавіючої жаростійкої сталі. Для збільшення поверхні тепловіддачі всередині камери встановлені ребра і вставки.

Нагрів і подача повітря здійснюється наступним чином (рис. 1.9). З розташованої назовні приміщення ємності 1 паливо самопливом по паливопроводам через паливний бак 13 та відстійник 12 потрапляє до паливного насоса. Паливний насос 11, який приводиться в рух електродвигуном вентилятора форсунки 7 під тиском, через електромагнітний клапан 10 подає паливо до пальника 8.

Одночасно вентилятором форсунки 7 подається повітря на горіння. Проходячи через пальник 8, паливо і повітря отримують обертальний рух у напрямках, що є протилежними один одному, і на виході утворюють робочу суміш, яка запалюється іскрою від трансформатора запалювання 6.

Продукти, що утворюються при згоранні робочої суміші, проходячи через канали теплообмінника 5, віддають своє тепло повітря, яке подається головним вентилятором 8. Через димову трубу 4 продукти згорання видаляються у навколишнє середовище. Головний вентилятор призначений для примусового продування повітря через установку.

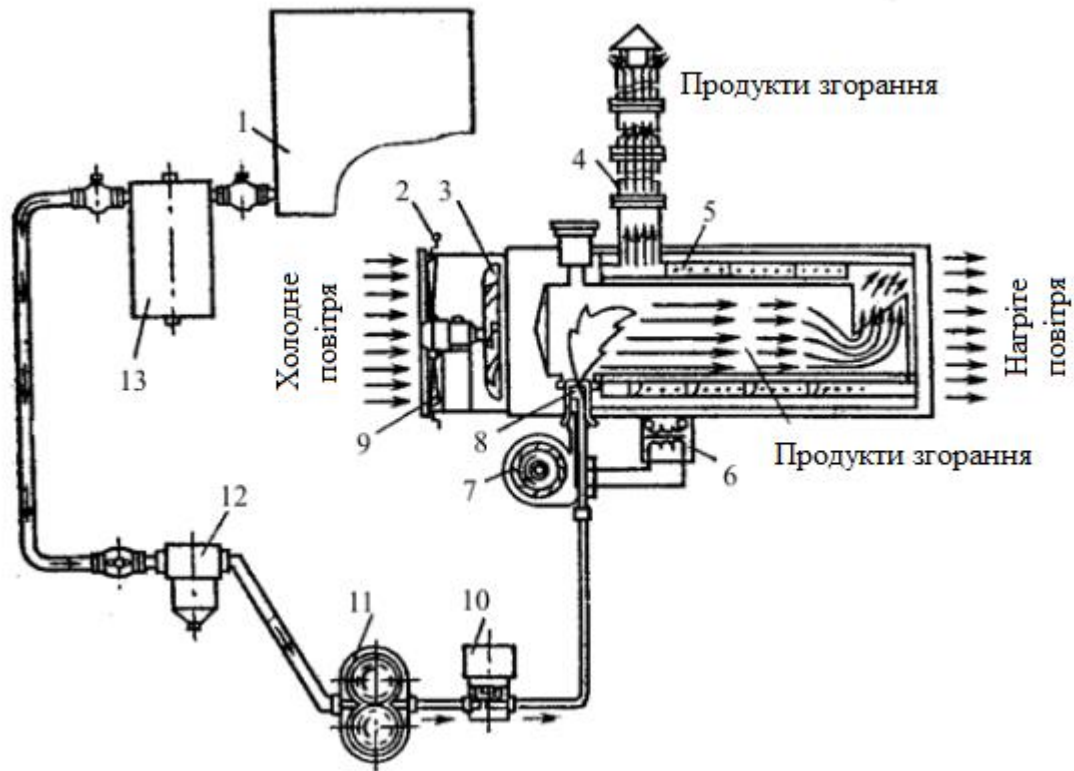


Рис. 1.9. Функціональна схема теплогенератора:

1 – ємність; 2 – рукоятка; 3 – вентилятор; 4 – димова труба; 5 – теплообмінник; 6 – трансформатор запалювання; 7 – форсунка; 8 – пальник; 9 – лопаті вентилятора; 10 – клапан; 11 – паливний насос; 12 – відстійник; 13 – паливний бак

Температура сушильного агента – основний параметр сушіння, він тісно пов'язаний з температурою нагріву зерна. При високих температурах схожість насіннєвого зерна може суттєво знизитися, також руйнуються деякі види протеїну продовольчого зерна, погіршуються хлібопекарські властивості муки. Ступінь термічного пошкодження зерна залежить від вихідної якості вологи, температури і тривалості впливу сушильного агента. *При цьому слід чітко розрізняти значення допустимих температур нагріву зерна і сушильного агента (повітря).* Температура зерна не вимірюється безпосередньо у сушарці

із прийнятною точністю внаслідок динаміки процесів сушіння, хоча датчики температури зерна і розміщуються у декількох зонах зерносушарки. Тому на практиці вимірюють температуру сушильного агенту перед входом в шахту та після виходу з неї.

При обґрунтуванні безпечних температур сушіння необхідно враховувати той факт, що у масі насіння можуть знаходитись зерна із різною термічною стійкістю. Безпечні температури для деякої частин насіння можуть перевищувати значення температур для термічно менш стійкого насіння, внаслідок чого схожість останніх може суттєво знизитись. В зв'язку з цим при виборі безпечних температур сушіння слід враховувати поправку на менш стійку в термічному відношенні частини зерна.

Оператори зерносушарок, у яких температура зерна не досягає температури сушильного агенту, обов'язково повинні зважати на рекомендації виробників зерносушарки, із якою працюють. Наприклад, деякі виробники [30,31,32] рекомендують для своїх шахтних зерносушарок значення температур, наведені у таблиці 1.3.

Таблиця 1.3.

Максимальні значення температур сушильного агента і зерна
в шахтних зерносушарках

Культура	Кінцева вологість, %	Макс. темпер. повітря, °С	Макс. темпер. зерна, °С
Кормова пшениця, ячмінь, овес	15-16 15	125 85 при поч.волог.<=20%	55-60 45
Насіння пшениці, ячменя, вівсу	15 15	75 при поч.волог.>20% 85 при поч.волог.<20%	45 45
Ячмінь для пивоваріння	15 12 12	75 при поч.волог.>20% 70 при поч.волог.<=20% 65 при поч.волог.>20%	45 45 45
Просо продовольче	15	90	45
Ріпак та гірчиця	7-9	80-85 залежно від моделі сушарки	50

1.5. Функціональна схема автоматизації системи керування шахтною зерносушаркою

Виходячи з технологічних вимог до процесу сушіння зерна в шахтній зерносушарці необхідно забезпечити контроль та керування наступними параметрами:

- рівень зерна у надсушильному бункері (для забезпечення рівномірного стабільного завантаження зерна, запобігання пересипання зерна або роботи сушарки при недовантаженій шахті);
- температура та вологість зерна, що подається у надсушильний бункер;
- температуру агента сушіння (запобігання роботи шахти "в холосту": прогону зернової маси без агента сушіння, або при відхиленні роботи теплогенератора від номінального режиму);
- температуру зерна в зоні сушіння (для запобігання його перегріву);
- температуру і вологість зерна на виході з сушарки (вологість на виході як кінцевий результат сушіння; температура зерна – контроль системи охолодження зерна);
- керування завантажувальною та вивантажувальною норіями;
- керування розвантажувальним шнеком, чим власне і регулюється час знаходження зернової маси у шахтній сушарці.

Функціональна схема автоматизації системи керування шахтною зерносушаркою зображена на листі 1 графічної частини кваліфікаційної бакалаврської роботи.

Як пристрій керування згідно із завданням на кваліфікаційну бакалаврську роботу передбачається використати програмно-логічний контролер ОВЕН.

Таким чином, реалізується наступна структура керування процесом сушіння зерна у шахтній зерносушарці (рис. 1.10).

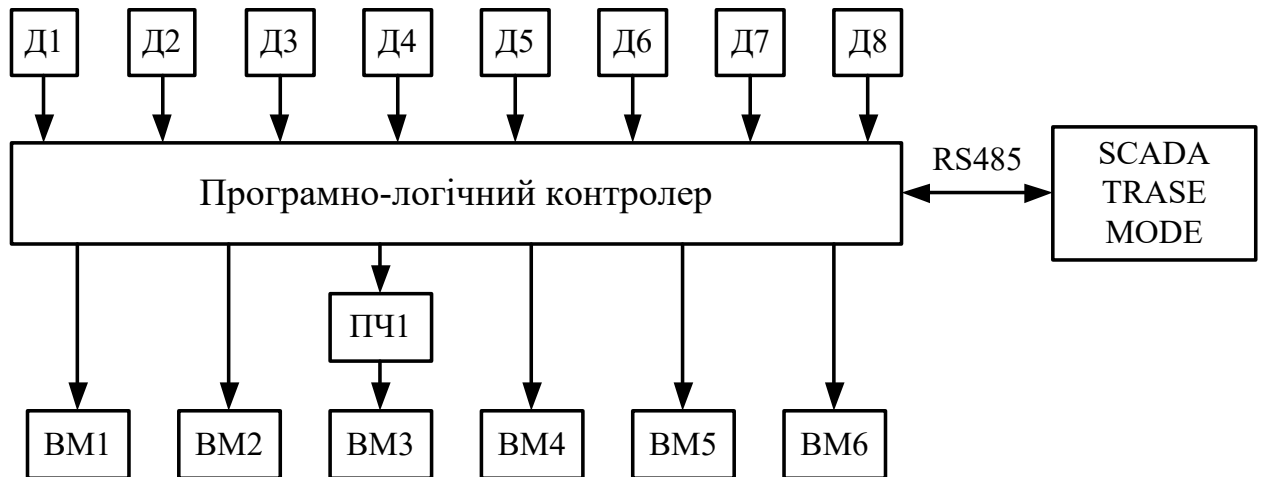


Рис. 1.10. Структура комп'ютерно-інтегрованої САК шахтною зерносушаркою

На рис. 1.10 прийняті наступні позначення, що відповідають функціональній схемі автоматизації: Д1, Д2 – відповідно датчики верхнього *LE* (1-1) (див. лист 1 графічної частини) та нижнього *LE* (1-2) рівня зерна у надсушильному бункері; Д3, Д4 – відповідно датчик температури *TE* (1-3) та датчик вологості зерна *ME* (1-4) у надсушильному бункері; Д5 – датчик температури агенту сушіння *TE* (1-5); Д6 – датчик температури зерна *TE* (1-6) у зоні сушіння; Д7, Д8 – відповідно датчик температури *TE* (1-7) та вологості *ME* (1-8) на виході з зерносушарки; ВМ1 – електродвигун приводу відцентрового вентилятора подачі агенту сушіння в зерносушарку; ВМ2 – електродвигун приводу відцентрового вентилятора подачі зовнішнього повітря у зону охолодження зерна, і після зони охолодження частково нагрітого повітря у зону сушіння; ВМ3 – електродвигун приводу розвантажувального шнеку, швидкість обертання валу якого регулюється перетворювачем частоти ПЧ1 *SIC* (1-14) (таким чином здійснюється керування тривалістю знаходження зерна у сушильній шахті – експозицією сушіння); ВМ4 – електродвигун приводу

завантажувальної норії, що здійснює подачу зерна у надсушильний бункер; ВМ5 – електродвигун приводу перемикачів потоків зерна – якщо зерно необхідно доправити на повторний цикл сушіння, воно потрапляє завантажувальну норію, якщо вологість зерна досягла необхідного значення – воно потрапляє у вивантажувальну норію; ВМ6 – електродвигун приводу вивантажувальної норії.

Алгоритм функціонування системи керування наступний.

1. Здійснюється запуск виконання програми керування у програмно-логічному контролері (ПЛК).

2. Починається вентилювання шахти атмосферним повітрям: вмикаються електродвигуни приводу відцентрових вентиляторів М1 (подача агента сушіння) та М2 (подача повітря в зону охолодження зерна). Тривалість вентилювання – 10хв.

3. Після закінчення вентилювання відповідним контактом ПЛК вмикається електродвигун М4 приводу норії завантаження зерна в надсушильний бункер. При досягненні зерною масою верхнього рівня спрацювання датчика верхнього рівня зерна вмикає подачу зерна в шахту сушіння.

4. Одночасно із завантажувальною норією вмикається теплогенератор нагріву повітря, і агент сушіння подається у відповідні зони шахти (зону нагріву та зону сушіння).

5. Через 30 хв. вмикається електродвигун М3 приводу розвантажувального шнеку, який подає зерно на рециркуляційну норію (електродвигун М5).

6. Значення температури та вологості зерна і сушильного агента отримується ПЛК від датчиків температури та вологості, встановлених у відповідних зонах сушарки.

Експозиція (тривалість) сушіння регулюється швидкістю його вивантаження з сушарки (чим швидше зерно вивантажується, тим меншим є тривалість його перебування в секціях шахти, і навпаки). Це здійснюється за

допомогою частотного перетворювача, який змінює швидкість обертання валу приводного електродвигуна М3.

7. Надалі зерно на виході з сушарки рециркуляційною норією завантажується на досушування (подається на норію завантаження, електродвигун М4).

Процес рециркуляції триває, поки вологість зерна на виході з сушарки не досягне необхідного значення.

8. Коли вологість зерна досягає необхідного значення, електродвигун М5 приводу рециркуляційної норії перемикається на реверс. При цьому вмикається електродвигун М6 приводу норії вивантаження.

Норія завантаження (електродвигун М4) звільняється від залишків зерна на протязі 2хв. і зупиняється. Процес сушіння зерна продовжується до його повного вивантаження з сушарки (спрацювання датчика нижнього рівня та 2хв. на вивантаження).

9. Після закінчення сушіння зупиняються електродвигуни М1, М2 та М3 приводу відповідно відцентрових вентиляторів та вивантажувального шнеку, вимикається теплогенератор. Через 2 хв. зупиняються електродвигуни М5 та М6 приводу рециркуляційної та розвантажувальної норії.

Повний цикл сушіння завершений.

РОЗДІЛ 2

ДОСЛІДЖЕННЯ ОБ'ЄКТА АВТОМАТИЗАЦІЇ

2.1. Розробка математичної моделі об'єкта автоматизації

Процес сушіння поділяється на два етапи. На першому етапі видаляється волога, яку можна розглядати, як випарювання вологи з вільної поверхні. На другому етапі видаляється зв'язана волога. В цей період тиск водяної пари на поверхні матеріалу стає функцією від температури матеріалу і його вологості на поверхні. По табличних даних [10] було отримане рівняння залежності тиску насиченої водяної пари від температури, мм. рт. ст.:

$$P_{нас} = 5.343124 + 0.027872 \cdot t + 0.032135 \cdot t^2 - 3.40325 \cdot 10^{-4} \cdot t^3 + 7.719212 \cdot 10^{-6} \cdot t^4 \quad (2.1)$$

Це рівняння можна використати для визначення вологовмісту пароводяної суміші (кг водяної пари/кг сухого повітря):

$$dn = 0.622 \cdot \frac{\varphi \cdot P_{нас}}{Pb - \varphi \cdot P_{нас}}, \quad (2.2)$$

де: 0,622 – відношення мольних мас водяної пари і повітря;

φ - відносна вологість повітря;

Pb – загальний (барометричний) тиск парогазової суміші.

Розглянемо процес сушіння зерна в статичному режимі у вигляді матеріальних і енергетичних балансів. Математична модель сушіння у вигляді «чорного ящика» [10] показана на рис. 2.1 .

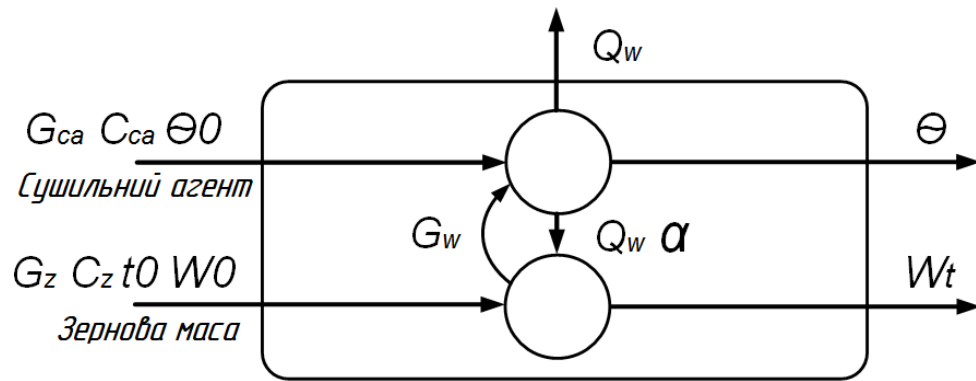


Рис. 2.1. Структурна схема процесу сушіння зерна

В структурній схемі процесу сушіння: G_{ca} , G_z – витрати сушильного агенту і зерна, C_{ca} , C_z – теплоємність сухого повітря і зерна, t_0 і θ_0 – початкові значення температури зерна і сушильного агенту, t і θ – температури цих самих продуктів на виході сушарки, W_0 і W – початковий і кінцевий вологовміст зерна, G_w – випарена волога із зерна, Q_h і Q_w – витрати тепла на нагрівання зерна і випарювання вологи, α - коефіцієнт тепловіддачі від повітря до зерна.

Наведемо рівняння енергетичних балансів по сушильному агенту, гарячому повітрю і зерну. Вважаємо, що тепло нагрітого повітря витрачається на підігрівання зерна і випарювання вологи з нього:

$$\begin{aligned} G_{ca} \cdot C_{ca} - Q_w - Q_h - Q_{ca \text{ вих}} &= 0 \\ G_z \cdot C_z + Q_h - Q_{z \text{ вих}} &= 0 \end{aligned} \quad (2.3)$$

Матеріальний баланс по зерну:

$$G_z - G_w - G_{z \text{ вих}} = 0 \quad (2.4)$$

де: $Q_{ca \text{ вих}}$, $Q_{z \text{ вих}}$, $G_{z \text{ вих}}$ – витрати тепла сушильного агенту і зерна, а також маса зерна на виході із сушарки.

Оскільки перший період займає незначну частину часу сушіння зерна, то ми розглянемо сушіння основного другого періоду. В цей період сушіння пов'язане з переміщенням вологи всередині матеріалу. Рушійною силою цього періоду сушіння є різниця між вологовмістом зерна W і рівноважним вологовмістом W_p .

Швидкість сушіння тоді матиме вигляд:

$$-\frac{dW}{d\tau} = K(W - W_p) \quad (2.5)$$

де K – коефіцієнт сушіння, який характеризує інтенсивність процесу вологообміну.

Коефіцієнт сушіння K знаходиться експериментально. Якщо на другому етапі швидкість сушіння представити прямою, то коефіцієнт сушіння буде рахуватися так:

$$K = \frac{1}{R} \cdot \frac{1}{\frac{1}{\beta} + \frac{4 \cdot R}{\pi^2 a_m}} \quad (2.6)$$

де: R – визначальний геометричний розмір зернини, яке висушуємо, м;

β – коефіцієнт зовнішнього вологообміну, м/с.;

a_m – коефіцієнт потенціалопровідності масопереносу, м²/с.

Коефіцієнт потенціалопровідності масопереносу аналогічний коефіцієнту температуропровідності і залежить в основному від форм зв'язку вологи з матеріалом і температури матеріалу і визначає внутрішній перенос вологи.

Допускаємо, що процес нагрівання частинок матеріалу (зернин) безградієнтний, а вологість по об'єму рівномірна і втрат в навколишнє середовище немає. Складемо рівняння теплового балансу для визначення зв'язку між нагріванням і швидкістю сушіння. Для періодичного процесу сушіння це буде рівняння, де температура і вологовміст змінюється в часі:

$$\frac{d\bar{\theta}}{d\tau} G'c - \frac{d\bar{W}}{d\tau} rG'_0 = \alpha \cdot F(t - \bar{\theta}) \quad (2.7)$$

Для безперервного процесу температура і вологовміст зерна змінюється по довжині сушарки:

$$\frac{d\bar{\theta}}{dx} G \cdot c - \frac{d\bar{W}}{dx} rG_0 = \alpha \cdot F(t - \bar{\theta}) \quad (2.8)$$

де $\bar{\theta}$ - середня температура матеріалу;

\bar{W} - середній вологовміст матеріалу;

- c – питома теплоємність матеріалу;
 r – теплота пароутворення;
 t – температура сушильного агента;
 G і G_0 – витрати вологого і сухого матеріалу;
 α – коефіцієнт теплообміну;
 F – площа поверхні матеріалу;
 τ – час;
 x – координата (у напрямку руху зерна).

Розглянемо процес сушіння в сушарці безперервної дії. Математична модель сушарки буде спрощеною і не враховувати першого етапу сушіння, етапу нагрівання зерна. Коефіцієнт тепловіддачі від сушильного агента до зерна також буде вважатися постійною величиною. Значення змінних в рівняннях для визначення коефіцієнту сушіння K , рівноважного вологовмісту W_p використані по даних вчених, які вивчали процес сушіння зерна.

Таким чином рівняння рівноважного вологовмісту, в частках до вмісту сухих речовин, має вид:

$$W_p = 0.01 \cdot \left[\frac{|\ln(1 - \varphi)|}{5.47 \cdot 10^{-6} \cdot (t + 273)} \right]^{0.435} \quad (2.9)$$

Значення відносної вологості повітря знаходимо з рівняння:

$$\varphi = \frac{(P_b - P_{нас}) \cdot dn}{0,0622 \cdot P_{нас}} \quad (2.10)$$

Коефіцієнт сушіння, 1/с, знаходимо з рівняння:

$$K = \frac{5.55 \cdot 10^{-4} \cdot t^2 - 0.00796 \cdot t}{3600} \quad (2.11)$$

Рівняння статички процесу сушіння, перетворимо на рівняння динаміки і складемо систему диференційних рівнянь по температурі зерна, сушильного агента (повітря) в град С і вмісту вологи у зерні, в частках.

Приведемо рівняння:

$$\frac{dt}{d\tau} = \frac{G_z \cdot \sigma \cdot \alpha}{G_{ca} \cdot C_{ca}} \cdot (\theta - t) \quad (2.12)$$

$$\frac{d\theta}{d\tau} = \frac{\sigma \cdot \alpha}{C_{ca}} \cdot (t - \theta) + \frac{r \cdot 10^{-2}}{C_z \cdot (1 + 0,2\%)} \cdot \frac{d0,2\%}{d} \quad (2.13)$$

$$\frac{dW}{d\tau} = -K \cdot (W - W_p) \quad (2.13)$$

де σ – питома поверхня зерна $\text{м}^2/\text{кг}$;

α – коефіцієнт тепловіддачі від повітря до зерна, $\text{Вт}/\text{м}^2$ град;

r – теплота пароутворення, $\text{Дж}/\text{кг}$.

2.2. Розробка та дослідження імітаційної моделі об'єкта автоматизації із використанням математичних пакетів MATLAB та MathCad

Вихідними даними для імітаційного моделювання процесу сушіння зерна є наступні:

- витрати зерна на сушіння складають $G_z = 2,1$ $\text{кг}/\text{с}$;
- температура зерна $t_0 = 23$ $^{\circ}\text{C}$;
- теплоємність зерна $C_z = 2300$ $\text{Дж}/(\text{кг } ^{\circ}\text{C})$;
- початковий вологовміст $W_0 = 0,175$.

Сушильний агент, гаряче повітря, подається в кількості $G_{ca} = 1,5$ $\text{кг}/\text{с}$ з температурою $\theta_0 = 70$ $^{\circ}\text{C}$, і теплоємністю $C_{ca} = 1150$ $\text{Дж}/(\text{кг } ^{\circ}\text{C})$.

Прийнято, що питома поверхня зерна $\sigma = 2,47$ $\text{м}^2/\text{кг}$ [10];

- вологовміст пароводяної суміші в сушарці $dn = 0,006$ $\text{кг пари}/\text{кг сухого повітря}$,

- теплота пароутворення $r = 2500 \cdot 10^3$ $\text{Дж}/\text{кг}$;

- барометричний тиск $P_b = 750$ мм рт. ст.;

- коефіцієнт тепловіддачі від повітря до зерна $\alpha = 15,3$ Вт/(м² °С).

Розробимо модель в середовищі Simulink MATLAB. Так як модель достатньо громіздка, розіб'ємо її на дві частини. В основній частині (рис. 2.2.) розмістимо рівняння, які представляють із себе систему диференціальних рівнянь і розраховують температуру зерна, температуру повітря і вологовміст зерна.

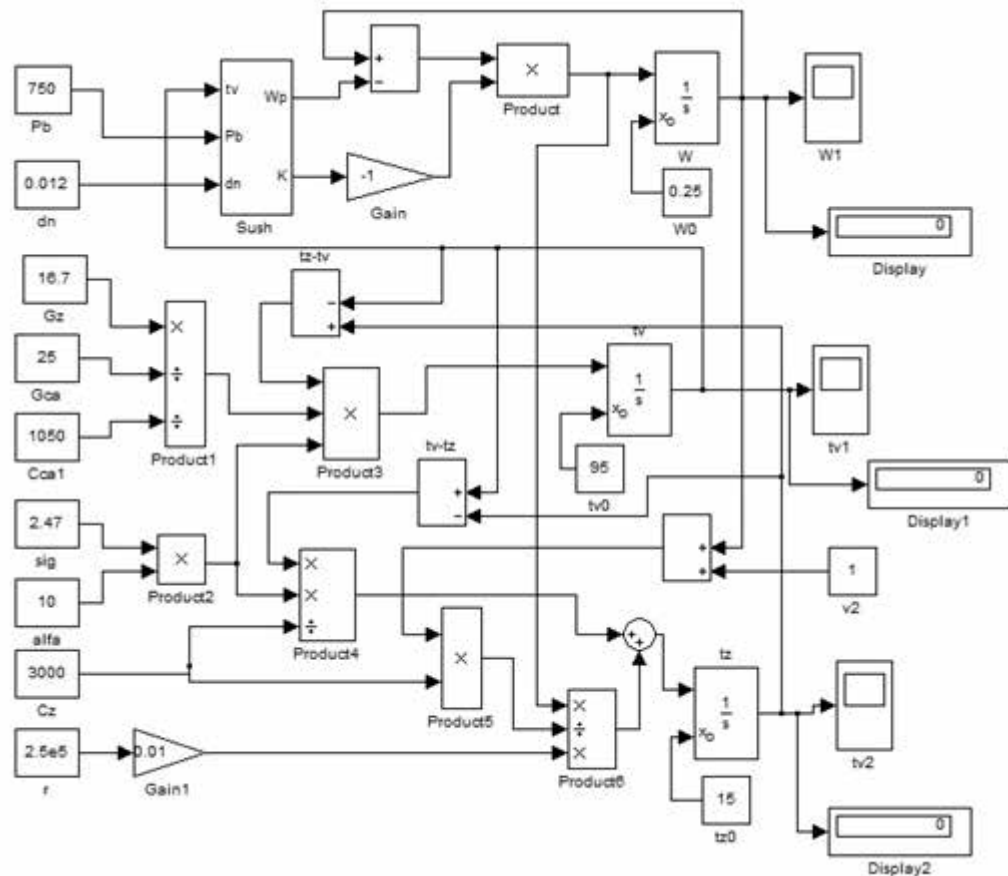


Рис. 2.2. Схема імітаційної моделі сушарки
у середовищі Simulink MATLAB

Для допоміжних рівнянь, які рахують тиск насиченої водяної пари, відносну вологість повітря, рівноважний вологовміст і коефіцієнт сушіння створимо підсистему (рис. 2.3.).

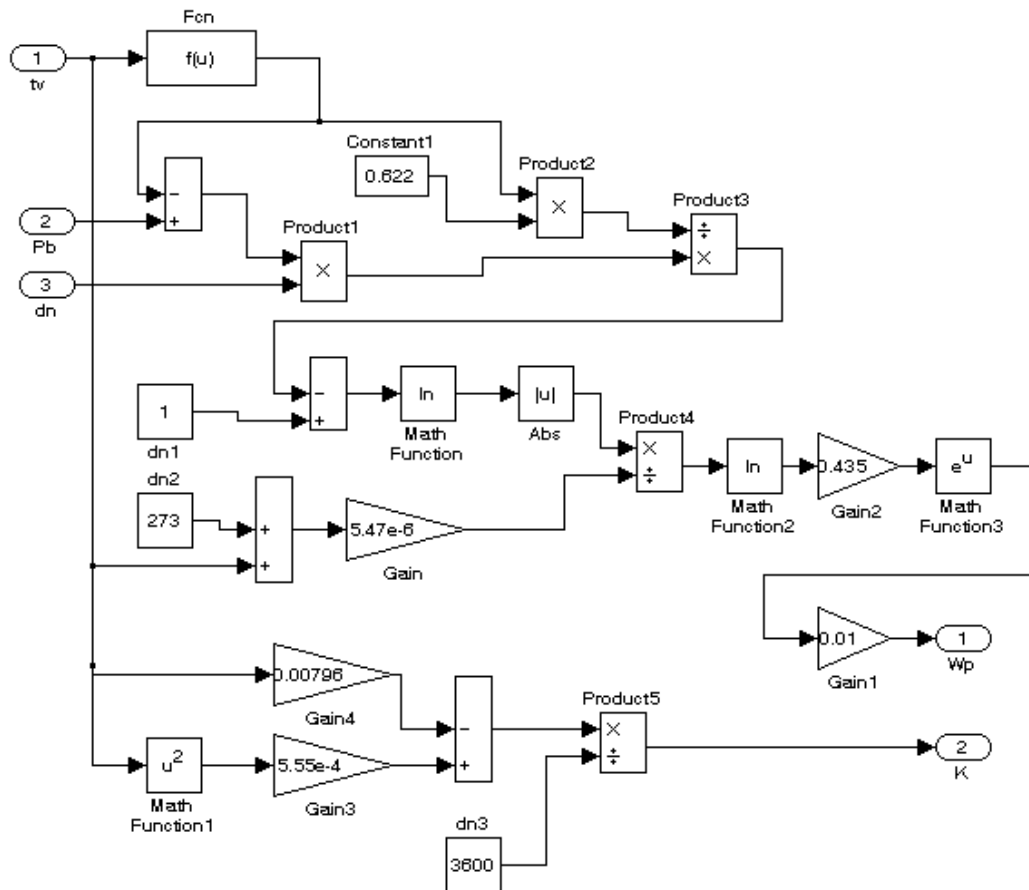


Рис. 2.3. Імітаційна модель підсистеми моделі сушарки в середовищі Matlab Simulink

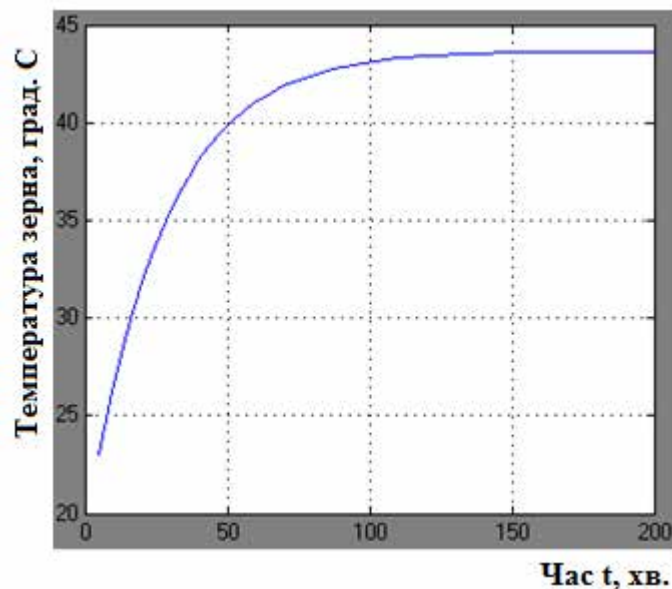


Рис. 2.4. Зміна температури зерна під час сушіння

В результаті проведеної операції отримаємо розгінні криві температур зерна (рис. 2.4) і сушильного агенту під час сушіння (рис. 2.5) і криву зміни вологовмісту зерна (рис. 2.6).

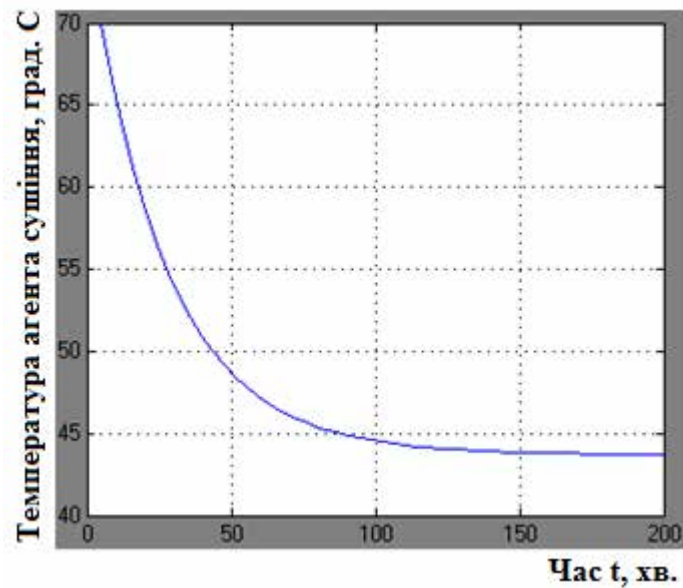


Рис. 2.5. Зміна температури агента сушіння

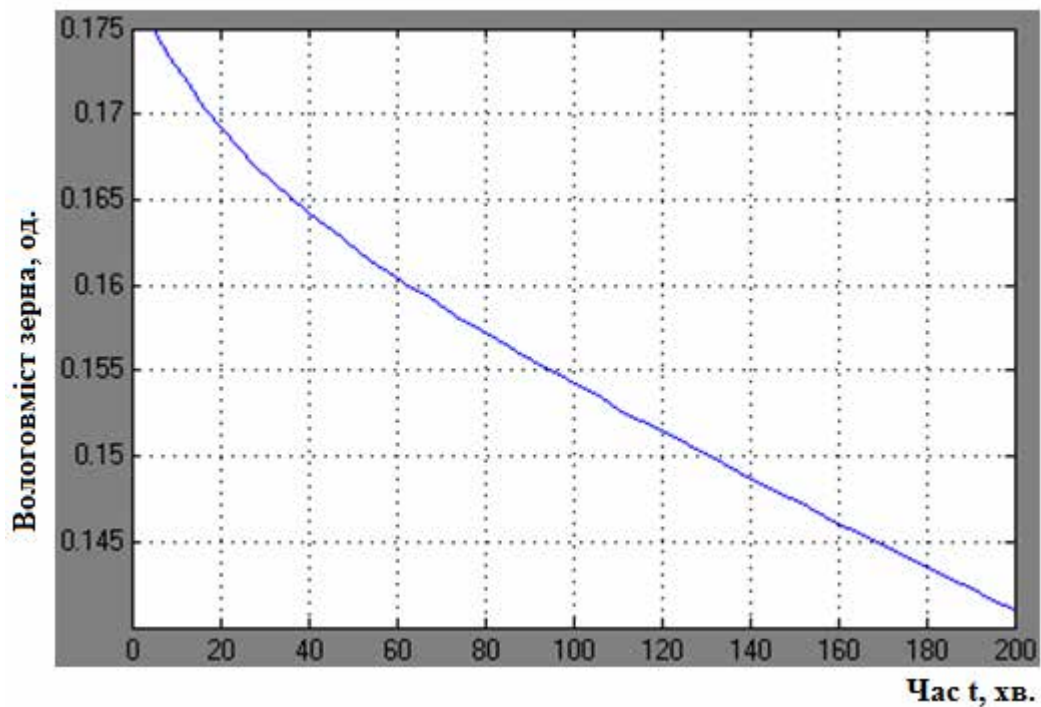


Рис. 2.6. Зміна вологовмісту зерна під час його сушіння

Дослідимо вплив витрат вологого зерна на температуру сушильного агента, вологовміст на виході при постійному початковому вологовмісті $W_0=0,175$ та зміну температури сушильного агента під час сушіння при постійній витраті вологого зерна $G_z = 2,1$ кг/с.

Температура сушильного агента змінюватиметься у межах від 50°C до 83°C .

Дані для побудови графіків отримані за допомогою імітаційної моделі (блоки Display, Display1, Display2) (рис. 2.2).

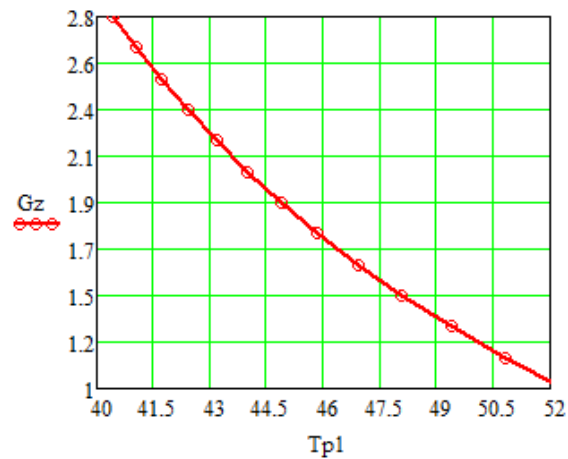


Рис. 2.7. Вплив витрат вологого зерна на температуру сушильного агента

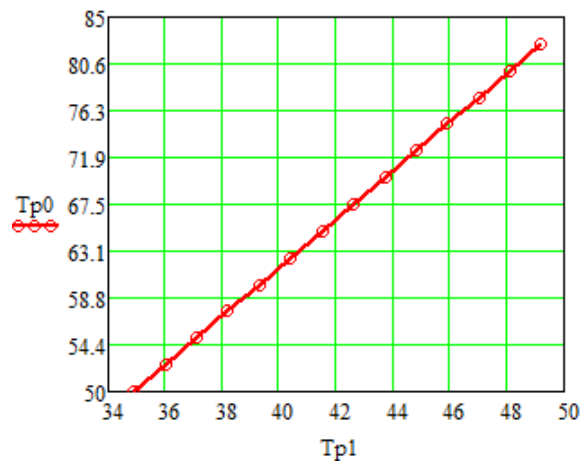


Рис. 2.8. Зміна температури сушильного агента під час сушіння при постійній витраті вологого зерна $G_z = 2,1$ кг/с

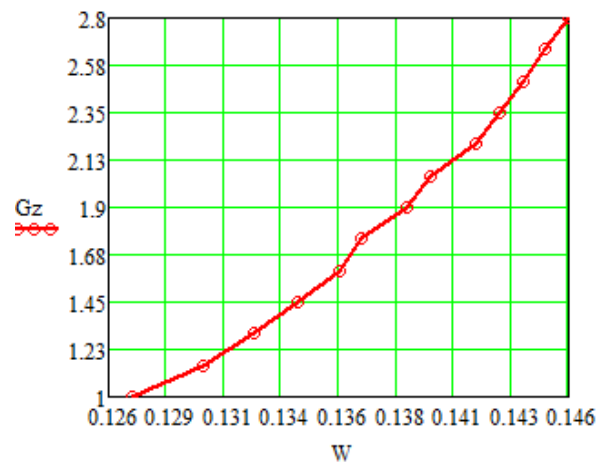


Рис. 2.9. Вплив витрат вологого зерна на вологовміст на виході при постійному початковому вологовмісті $W_0 = 0,175$

При доведенні температури зерна від 15°C до майже граничного допустимого значення 54°C (при граничному значенні 55...60) зміна температури зерна і агента сушіння виглядають наступним чином (рис. 2.10).

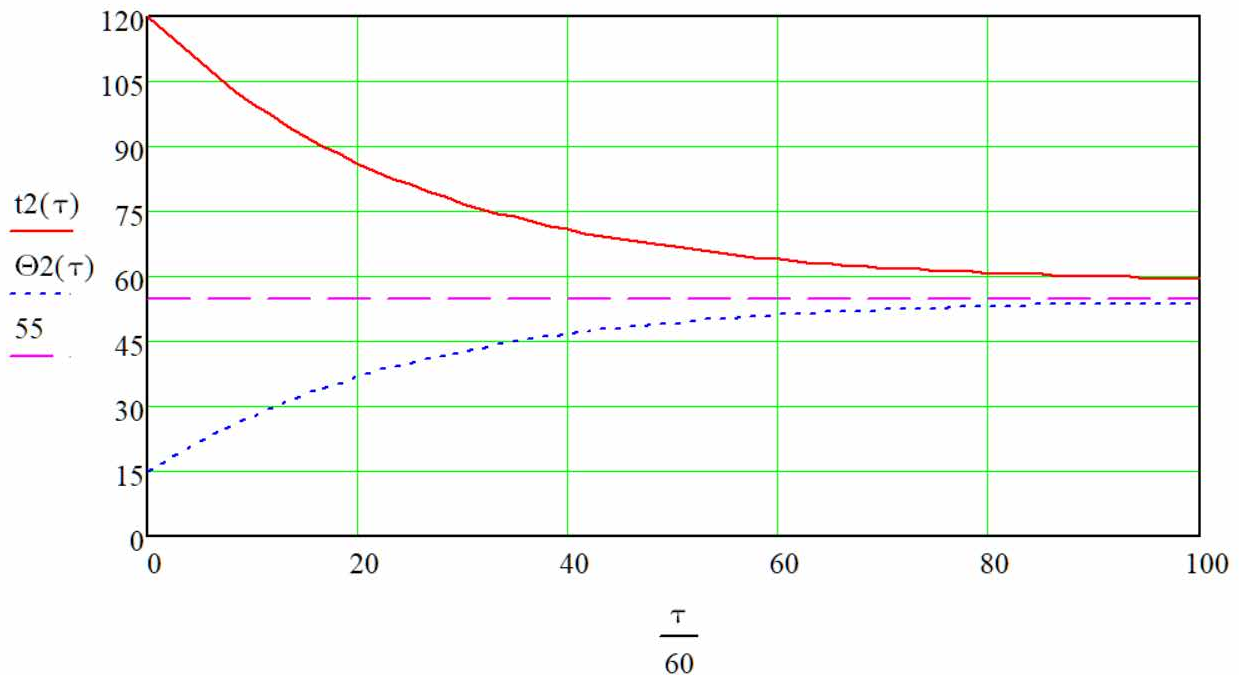


Рис. 2.10. Зміна температури агента сушіння у шахтній зерносушарці при нагріванні зерна від 15°C до 54°C

Провівши дане дослідження, можна зробити певні висновки щодо впливу збурюючих факторів на об'єкт дослідження. З рис. 2.7 бачимо, що при збільшенні витрат вологого зерна температура сушильного агента значно знижується, при цьому вологовміст на виході буде збільшуватись. Можемо керуватися цими параметрами для підтримання необхідної температури сушіння і вологовмісту на виході, оскільки для зерна пшениці, початковий вологовміст якої становить 17,5% ($W_0 = 0,175$), початкова температура зерна 23°C, щоб забезпечити необхідну вологість на виході, а саме 14%, потрібно встановити витрату зерна на виході з шахти на рівні $G_z = 2,1$ кг/с. Обмежимося допустимою для даної культури температурою теплоносія на рівні 70°C. В результаті матимемо вологовміст зерна на виході $W_0 = 0,141$, при цьому нагрівання зерна буде знаходитись у межах допустимої норми $T_z = 43,4$ °C.

2.3. Визначення передатної функції шахтної зерносушарки для каналу керування температурою зерна

Для визначення динамічних характеристик шахтної зерносушарки як об'єкта управління була використана його розгінна характеристика, яка представляє собою залежність температури зернової маси від часу, при ступінчастій зміні керуючої дії: зменшенні експозиції (тривалості) сушіння за рахунок збільшення витрати зерна на виході з сушарки. Розгінна характеристика побудована за даними (рис. 2.10). При цьому час із хвилин переведено у секунди.

Для визначення передатної функції шахтної зерносушарки для каналу керування був використаний графічний метод [19].

Для цього розгінна характеристика була пронормована за виразом

$$y^0(t_i) = \frac{y(t_i) - y(t_0)}{y(\infty) - y(t_0)} = \frac{y(t_i) - 15}{54 - 15} \quad (2.14)$$

Результати розрахунку занесені в таблицю (Додаток А), нормована розгінна характеристика шахтної зерносушарки для каналу керування зображена на рис. 2.11.

Для статичних об'єктів передатна функція, отримана за кривою розгону, представляється у вигляді інерційної ланки із запізненням

$$W(s) = \frac{k_{OY} \cdot e^{-\tau_{OY} \cdot s}}{T_{OY} \cdot s + 1}, \quad (2.15)$$

де k_{OY} - коефіцієнт передачі об'єкта;

T_{OY} - постійна часу об'єкта, що характеризує його інерційність, с;

τ_{OY} - час чистого запізнення, с.

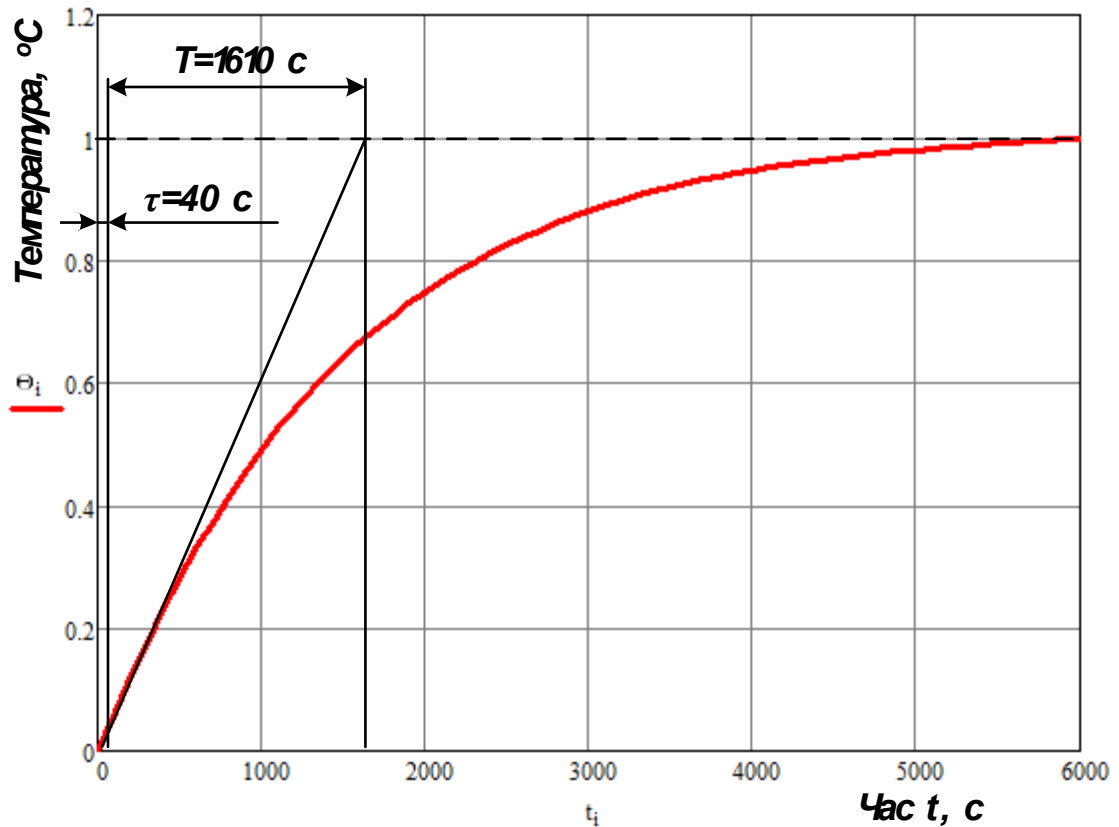


Рис. 2.11. Нормована розгінна характеристика шахтної зерносушарки для каналу керування температурою сушіння зерна

Чисельне значення постійної часу T_{ov} та часу запізнення τ_{ov} об'єкта знаходять за допомогою дотичної, яку проводять до точки перегину розгінної характеристики (рис. 2.11). Точка перегину відповідає середині відрізка часу, на якому спостерігається максимальний приріст ординати кривої розгону.

Коефіцієнт передачі об'єкта керування визначаємо за формулою

$$k_{ov} = \frac{T_K - T_{\Pi}}{L_K - L_{\Pi}}, \quad (2.16)$$

де T_K та T_{Π} – відповідно кінцева та початкова температура повітря зерна при сушінні у шахтній зерносушарці, °C;

L_K та L_{Π} – відповідно кінцеве та початкове відносне значення продуктивності системи розвантаження шахтної зерносушарки, %.

$$T_K = 54^{\circ}\text{C}, T_{\Pi} = 15^{\circ}\text{C}; \quad L_K = 100\%, L_{\Pi} = 0\%.$$

$$k_{ov} = \frac{54 - 15}{100 - 0} = \frac{39}{100} = 0,39 \left[\frac{^{\circ}\text{C}}{\% \text{ продуктивн.}} \right]$$

Значення постійної часу та часу чистого запізнення визначені з нормованої розгінної характеристики. Час чистого запізнення визначається часом, що необхідний на проходження повітря повітропроводом шахтної зерносушарки та початку сушіння.

$$T_{ov} = 1610 \text{ с}, \quad \tau_{ov} = 40 \text{ с}.$$

Отримаємо передатну функцію бункера для каналу керування температурою сушіння

$$W_{ov}(s) = \frac{0,39 \cdot e^{-40 \cdot s}}{1610 \cdot s + 1}.$$

РОЗДІЛ 3

ВИБІР РЕГУЛЯТОРА ТА ОБГРУНТУВАННЯ ПАРАМЕТРІВ ЙОГО НАЛАШТУВАНЬ

3.1. Вибір алгоритму керування та визначення параметрів настройки регулятора

Будь-яка система автоматичного керування складається з регулятора та об'єкта керування. Динамічні властивості останнього відіграють вирішальну роль при виборі найбільш ефективного алгоритму керування. Встановлено, що критерієм для правильного вибору алгоритму керування може служити значення відношення часу чистого запізнення об'єкта до його постійної часу, тобто $\frac{\tau_{ov}}{T_{ov}}$ [19]. Для цього передатна функція для статичного об'єкта повинна бути представлена у вигляді виразу (2.15). При виборі типу регулятора рекомендується орієнтуватися на величину відношення часу запізнення до постійної часу об'єкта керування $\frac{\tau_{ov}}{T_{ov}}$:

- якщо $\frac{\tau_{ov}}{T_{ov}} < 0,2$, перевагу віддають позиційному (релейному)

алгоритму керування, але можливе використання і неперервного алгоритму. Рішення приймається в залежності від технологічних вимог до процесу управління.

- якщо $0,2 < \frac{\tau_{ov}}{T_{ov}} < 1,0$, перевагу віддають неперервному або

цифровому алгоритму керування (П-, ПІ- або ПІД-алгоритм керування)

- якщо $\frac{\tau_{ov}}{T_{ov}} > 1,0$, вибирають спеціальний цифровий регулятор з

екстраполятором, який компенсує запізнювання в контурі керування.

Крім того, для обґрунтування алгоритму керування і вибору регулятора, який відповідає цьому алгоритму, необхідно знати не тільки властивості об'єкта та вимоги до технологічного процесу, але й деякі конструктивні особливості самих регуляторів. Промислові регулятори реалізують алгоритм керування з певною похибкою, що обов'язково повинно враховуватись при виборі усіх технічних засобів, що входять до складу системи автоматичного керування.

В даному випадку передатна функція шахтної зерносушарки для каналу керування температурою сушіння $W_{ov}(s) = \frac{0,39 \cdot e^{-40 \cdot s}}{1610 \cdot s + 1}$, при цьому відношення $\frac{\tau_{ov}}{T_{ov}} = \frac{40}{1610} = 0,025$, тому за вказаною методикою необхідно використати позиційний алгоритм керування.

Але необхідно врахувати наступні технологічні умови:

- по-перше, недопустимість перегрівання зерна при сушінні;
- по-друге, згідно із розробленою функціональною схемою автоматизації системи керування шахтною зерносушаркою, температура сушіння зерна визначається експозицією сушіння: зерно неперервно рухається об'ємом шахти, і швидкість руху зернового потоку визначається швидкістю роботи розвантажувального шнеку, швидкість роботи якого, в свою чергу, керує частотний перетворювач, який змінює швидкість обертання вихідного валу електродвигуна приводу вказаного шнеку. Тобто рух зернової маси є неперервним.

Як відомо, частотні перетворювачі змінюють частоту обертання валу електродвигуна плавно. Характерною особливістю частотних перетворювачів є їх робота за ПІД-алгоритмом керування.

Отже за технологічними вимогами та особливостями обладнання системи керування прийнятий неперервний ПІД-алгоритм керування без проведення додаткових розрахунків динамічного коефіцієнта регулювання за методикою [19].

3.2. Реалізація алгоритму керування

Згідно з функціональною схемою автоматизації система керування складається з:

- програмно-логічного контролера (ПЛК), який отримує інформацію від датчиків рівня (верхній та нижній) зерна у надсушильному бункері, датчиків температури та вологості у різних зонах шахтної зерносушарки відповідно до технологічних вимог процесу сушіння (докладно розглянуто у п. 1.4), і формує сигнали керування відповідними виконавчими механізмами (частотним перетворювачем та електродвигунами);

- двох модулів розширення аналогових входів для підключення до ПЛК аналогових датчиків температури та вологості;

- перетворювача частоти, який за ПД-алгоритмом здійснює безпосереднє керування швидкістю обертання валу електродвигуна приводу вивантажувального шнеку, чим регулюється експозиція сушіння зерна (час проходження зернової маси через усі зони шахти сушарки);

- електрообладнання для керування відповідними електродвигунами (електродвигунів приводу відцентрових вентиляторів подачі агента сушіння у зону нагріву та сушіння, подачі повітря у зону охолодження зерна, електродвигунів приводу норій та транспортера).

Детальний вибір електрообладнання для пуску та захисту електродвигунів, комутації кіл керування, ручного керування та світлової сигналізації розглядається у розділі 5 кваліфікаційної бакалаврської роботи, а вибір програмно-логічного контролера, модулів розширення для підключення датчиків, а також датчиків температури, вологості та рівня викладений у подальшому матеріалі.

3.2.1. Вибір програмно-логічного контролера та модулів розширення підключення датчиків температури та вологості

Для керування технологічним обладнанням, зокрема частотним перетворювачем керування електродвигуном вивантажувального шнека, згідно із завданням на виконання бакалаврської роботи обраний програмований логічний контролер ПЛК73 ОВЕН (рис. 3.1).



Рис. 3.1. Програмований логічний контролер ПЛК73 ОВЕН

Контролер призначений для створення систем автоматизованого керування технологічним обладнанням в енергетиці, на транспорті, у т.ч. залізничному, у різних галузях промисловості, житлово-комунального та сільського господарства.

Логіка роботи ПЛК визначається замовником у процесі програмування контролера. Програмування здійснюється за допомогою програмного забезпечення CoDeSys 2.3.

Контролер може бути використаний як:

- спеціалізований пристрій керування виділеним локалізованим об'єктом;

- пристрій моніторингу локалізованого об'єкту у складі комплексної інформаційної мережі;
- спеціалізований пристрій керування і моніторингу групою локалізованих об'єктів у складі комплексної інформаційної мережі.

У контролері реалізовані наступні функції:

- виконання програми роботи контролера, розробленої користувачем у середовищі CoDeSys 2.3;
- зняття вимірюваних значень із вбудованих аналогових і дискретних входів із наступною передачею їх у програму користувача;
- керування вбудованим вихідним пристроєм контролера із програми користувача;
- розширення кількості вхідних та вихідних пристроїв із використанням модулів розширення, що підключаються до контролера за допомогою спеціального інтерфейсу;
- обмін даними по інтерфейсам RS-485 та RS-232;
- відображення символічних даних, що формуються у програмі користувача, на рідкокристалічному індикаторі;
- відображення інших даних, що формуються у програмі користувача, на 6 вбудованих світлодіодах;
- відлік реального часу вбудованим годинником із автономним джерелом живленням;
- налагодження параметрів функціонування вбудованих входів, виходів та іншого периферійного обладнання контролера і збереження значень конфігураційних параметрів у енергонезалежній пам'яті (зміна значень конфігураційних параметрів контролера на рідкокристалічному індикаторі за допомогою вбудованої клавіатури; зміна значень параметрів із середовища програмування CoDeSys).

Технічні характеристики програмно-логічного контролера ПЛК73 ОВЕН наведені у додатку Б.

Як буде показано далі, для вимірювання датчиків температури зерна та агенту сушіння та вологості зерна передбачається використання аналогових датчиків температури та вологості, тому для їх підключення використовуються модулі розширення аналогових входів ОВЕН МВ110-224.8А, розроблений для збільшення технічних можливостей ПЛК різних типів компанії ОВЕН, зокрема ПЛК73.

Модуль аналогового вводу ОВЕН МВ110-224.8А призначений для вимірювання аналогових сигналів, перетворення вимірних параметрів у значення фізичної величини із наступною їх передачею по мережі RS-485. Технічні характеристики модуля наведені в додатку В.

3.2.2. Вибір датчиків температури зерна та агенту сушіння та визначення їх передатних функцій

До первинних вимірювальних перетворювачів (ПВП) висуваються наступні вимоги:

- лінійність і однозначність статичної характеристики (допустима нелінійність не повинна перевищувати 0,1...3,0%);
- висока чутливість;
- стабільність характеристик у часі;
- швидкодія;
- стійкість до хімічних впливів контролюючого і навколишнього середовища (первинні перетворювачі, розміщені у захисній оболонці);
- мінімальний зворотній вплив на контролюючий параметр та зручність монтажу і обслуговування.

Вимірювальні перетворювачі, що входять до складу регулятора, вибирають в два етапи:

- на першому етапі за типом контрольованого параметра об'єкта керування та умовами його роботи визначається різновид перетворювача;
- на другому етапі, після вибору всіх елементів регулятора за каталогами, знаходять його типорозмір.

ПВП рекомендується підбирати таким чином, щоб межі його вимірювання охоплювали діапазон зміни контрольованої ним величини і були якнайближчими до них, не забуваючи про необхідність забезпечення необхідної перевантажувальної здатності ПВП і про можливість його підключення до обраного електронного керуючого пристрою регулятора. При цьому особливу увагу необхідно приділяти швидкодії (інерційності) ПВП, яка характеризується його постійною часу.

Для визначення меж вимірювання температури зерна та агента сушіння скористаємося даними таблиці 1.3 (пункт 1.3 кваліфікаційної роботи). Згідно з ними, гранично допустима температура повітря як агента сушіння дорівнює 65...125°C залежно від виду зернової культури та її вологості, гранично допустима температура зерна залежно від культури знаходиться у межах 45...60°C.

Для того, щоб ПВП у процесі вимірювання температури на заданому рівні не вносив недопустиму динамічну похибку вимірювання, його постійна часу $T_{ПВП}$ повинна бути на порядок меншою від постійної часу об'єкта T_{OY} . Постійна часу об'єкту $T_{OY} = 1610$ с. З огляду на сказане, максимальна постійна часу перетворювача повинна бути не більше $1610/10=161$ с.

Враховуючи вимоги за діапазоном вимірювання та інерційністю, а також особливості підключення датчиків температури до модулів розширення аналогових входів ОВЕН МВ110-224.8А обраний термоперетворювач опору загальнопромислового виконання ОВЕН ДТС125Л, технічні характеристики якого наведені в таблиці 3.1.

Термоперетворювачі з уніфікованим вихідним сигналом типу ДТС125Л призначені для неперервного перетворювання температури середовища (газів, пари, рідин та сипких середовищ) у пропорційний струмовий сигнал 4-20 мА дистанційної передачі. Датчик складається із вбудованого в головку вимірювального перетворювача із вихідним сигналом 4-20 мА та термозонду (рис. 3.2). Термоперетворювач ДТС125Л відповідає вимогам ДСТУ 2858-94.

Вимірюваний параметр – температура – лінійно перетворюється термочутливим елементом у пропорційну зміну омичного опору, який, в свою чергу, перетворюється вимірювальним перетворювачем у струмовий вихідний сигнал.

Таблиця 3.1.

Основні технічні характеристики термоперетворювача опору ДТС125Л

Діапазон вимірюваних температур, °С	0...+180
Номінальна статична характеристика (НСХ)	100М
Клас допуску	В
Показник теплової інерції, с	8 (при Ø гільзи 6мм)
Ступінь захисту від пилу та вологи	IP55
Матеріал захисної арматури	Ст. 12Х18Н10Т
Діапазон умовного тиску, МПа	0,4...4,0
Стійкість до вібрації	Група вик. N3
Кліматичне виконання	У3



Рис. 3.2. Термоперетворювач опору з уніфікованим вихідним сигналом ОВЕН ДТС125

За динамічними властивостями датчик є інерційною ланкою, передатна функція якого має вигляд $W_{ПВП}(s) = \frac{k_{ПВП}}{T_{ПВП} \cdot s + 1}$.

Коефіцієнт передачі $k_{ПВП}$ (чутливість), визначається за формулою

$$k_{ПВП} = \frac{\Delta I}{\Delta T} = \frac{20 - 4}{180 - 0} = 0,089 \frac{mA}{^{\circ}C}, \quad (3.1)$$

де ΔT – різниця значень вимірюваних датчиком температур, $^{\circ}C$ (таблиця 3.3);

ΔI – різниця струмів, що відповідає значенням температур в робочому діапазоні, mA.

Враховуючи, що показник теплової інерції сприймаючого елемента складає $T_{ПВП} = 8$ с (таблиця 3.1), передатна функція датчика ДТС125

$$W_{ПВП}(s) = \frac{k_{ПВП}}{T_{ПВП} \cdot s + 1} = \frac{0,089}{8 \cdot s + 1}.$$

3.2.3. Вибір датчиків вологості зерна

Для вимірювання вологості зерна обраний датчик вологості РСЕ-А-315 (рис. 3.3).

Мікрохвильовий вологомір зерна РСЕ-А-315 призначений для неперервного вимірювання вологості зернових, бобових та олійних культур. Вимірювання відбувається неперервно у потоці і не залежить від щільності матеріалу. Вологомір відкалібрований заводом-виробником і не потребує повторного калібрування, оскільки при мікрохвильових вимірюваннях природне дрейфування відсутнє. Вологомір оснащений такими інтерфейсами передачі даних, як 4...20mA, RS-232, RS-485, що дозволяє використовувати його у якості реєстратора або датчика у системах автоматичного керування.

Принцип вимірювання приладу заснований на різниці між надвисокою частотою, діелектричними властивостями зерна та води. Вологомір

використовує малопотужні мікрохвилі для проникнення на поверхню кожні 0,2с і отримань показів вологості без будь-яких ушкоджень.

Технічні характеристики мікрохвильового вологоміра зерна РСЕ-А-315 наведені у таблиці 3.2.

Таблиця 3.2.

Технічні характеристики мікрохвильового вологоміра РСЕ-А-315

Діапазон вимірювання вологості при неперервному масовому потоці	5...40%
Макс. абсолютна похибка вимірювання вологості	±0,5% (5...18%); ±1,0% (>18%)
Діапазон робочої температури	+5...+55°C
Режим роботи	Неперервний
Живлення	24В пост. струму
Споживана потужність	5Вт
Вхідний сигнал	4...20мА
Вихідні сигнали	4...20мА; RS-232, RS-485
Час прогрівання при запуску	60 хв.
Вага	6,5 кг



Рис. 3.3. Мікрохвильовий вологомір зерна РСЕ-А-315

3.2.4. Вибір датчиків рівня зерна

Як датчик нижнього та верхнього рівня зернової маси у надсушильному бункері шахтної зерносушарки вибраний датчик рівня типу ДПУ-10 (рис. 3.4).

Датчик (сигналізатор) рівня вібраційного типу ДПУ-10 призначений для контролю граничного рівня сипких продуктів, що знаходяться у ємностях.



Рис. 3.4. Датчик граничного рівня сипких матеріалів ДПУ-10

Принцип роботи датчика ДПУ-10 наступний: так звана "виделка" датчика вібрує на власній резонансній частоті під впливом п'єзоелектричних елементів, які встановлені в середині корпусу. При зануренні "виделки" в контрольований продукт або при звільненні від нього здійснюється зміна амплітуди коливань, що, в свою чергу, реєструється контролером, який видає команду на спрацювання сигналізації та включення/виключення навантаження, що підводиться до контактів реле електронного блоку.

Технічні характеристики датчика рівня ДПУ-10 наведені в таблиці 3.3.

Таблиця 3.3.

Технічні характеристики датчика рівня сипких продуктів ДПУ-10

Принцип дії	вібраційний
Температура контролюваного матеріалу	від -40°C до +60°C
Робочий тиск	1 атм.
Робочий температурний діапазон	від -40°C до +85°C
Вага	до 2,5 кг
Матеріал резонатора датчика	нержавіюча сталь
Матеріал корпусу контролера	Сталь із антикорозійним покриттям/алюмінієвий сплав
Кліматичне виконання	УХЛ1.1
Ступінь захисту	IP65
Клас за способом захисту від ураження електричним струмом	I
Живлення	100-240 V AC, 24±10% V DC
Струм споживання	60мА
Навантаження комутації	$I_{\text{макс}} = 8\text{А}$, $U_{\text{макс AC}} = 250\text{В}$, $U_{\text{макс DC}} = 24\text{В}$
Режим спрацювання (верхня або нижня межа)	перемичка на платі: не встановлена – верхній рівень; встановлена – нижній рівень
Сигналізація спрацювання	Вмикання світлодіоду на платі
Час спрацювання	2-3 сек.

3.2.5. Визначення передатної функції електродвигуна приводу вивантажувального шнеку як виконавчого механізму САК температурою зерна

Як було зазначено, експозиція сушіння зерна (тобто час проходження зернової маси через зони шахти зерносушарки) регулюється за допомогою зміни швидкості обертання валу електродвигуна приводу розвантажувального шнеку. Визначимо передатну функцію цього електродвигуна як виконавчого механізму САК.

Найбільш раціональним способом плавного регулювання швидкості обертання є частотний. Можливість зміни швидкості цим способом впливає із виразу для синхронної швидкості обертового магнітного поля статора

$$\omega_0 = \frac{2 \cdot \pi \cdot f}{p}, \quad (3.2)$$

з якого видно, що швидкість ω_0 є прямо пропорційною частоті f напруги, що підводиться до обмоток статора.

Виведемо передатну функцію асинхронного електродвигуна при частотному керуванні. Позначимо через ω_{1V} швидкість обертання поля статора при частоті f_V .

Тоді відносна швидкість поля

$$v = \frac{f_V}{f_H} = \frac{\omega_{1V}}{\omega_0}, \quad (3.3)$$

де швидкість ω_0 пов'язана з частотою мережі виразом (3.2).

Введемо поняття фіктивного ковзання

$$s_\phi = \left(\frac{\omega_{1V}}{\omega_0} \right) \cdot s = v \cdot s. \quad (3.4)$$

Дійсна швидкість обертання при частоті f_V

$$\omega = \omega_{1V} \cdot (1 - s). \quad (3.5)$$

Підставляючи у (3.5) значення ω_{1V} із (3.3) з урахуванням (3.4), визначимо

$$\omega = \omega_0 \cdot (v - s_\phi). \quad (3.6)$$

Для малих значень ковзання обертаючий момент двигуна пропорційний ковзанню

$$M = \left(\frac{M_H}{s_H} \right) \cdot s_\phi. \quad (3.7)$$

Підставляючи (3.6) та (3.7) у вихідне рівняння

$$M - M_C = J \cdot \frac{d\omega}{dt}, \quad (3.8)$$

(вважаючи при цьому $M_C = 0$) $J \cdot s \cdot \omega = M$, отримаємо

$$J \cdot s \cdot \omega_0 \cdot (v - s_\phi) = \left(\frac{M_H}{s_H} \right) \cdot s_\phi. \quad (3.9)$$

Цей вираз можна представити як

$$\frac{J \cdot \omega_0 \cdot s_H}{M_H} \cdot s \cdot \frac{s_\phi}{s_H} + \frac{s_\phi}{s_H} = \frac{J \cdot \omega_0}{M_H} \cdot s \cdot v. \quad (3.10)$$

Якщо за вхідну величину прийняти відносну швидкість поля v , а за вихідну – відносне ковзання $\sigma = \frac{s_\phi}{s_H}$, то вираз (3.10) матиме вигляд

$$T_{M1} \cdot s \cdot \sigma + \sigma = T_{M2} \cdot s \cdot v, \quad (3.11)$$

$$\text{де } T_{M1} = \frac{J \cdot \omega_0 \cdot s_H}{M_H} \text{ та } T_{M2} = \frac{J \cdot \omega_0}{M_H}.$$

Тоді передатна функція асинхронного електродвигуна при частотному керуванні

$$W(s) = \frac{\sigma(s)}{v(s)} = \frac{T_{M2} \cdot s}{T_{M1} \cdot s + 1}. \quad (3.12)$$

На практиці при частотному керуванні часто використовують іншу методику визначення передатної функції.

Передатна функція асинхронного електродвигуна у цьому випадку

$$W_{BM}(s) = \frac{k_{BM}}{T_{BM} \cdot s + 1}, \quad (3.13)$$

$$k_{BM} = \frac{\omega_H}{f}; \quad (3.14)$$

$$T_{BM} = \frac{J_{зв}}{\beta}, \quad (3.15)$$

де $J_{зв}$ - зведений момент інерції електродвигуна та робочої машини (в даному випадку – вентилятора);

β - жорсткість механічної характеристики;

$$\beta = \frac{2 \cdot M_{KP}}{\omega_0 \cdot s_{KP}}, \quad (3.16)$$

де M_{KP} - критичний момент електродвигуна;

s_{KP} - критичне ковзання електродвигуна.

Розрахуємо необхідні величини для визначення передатної функції за виразами (3.13) – (3.16). Вихідні дані – каталожні значення для електродвигуна АИР100S4УЗ [28], технічні характеристики наведені в табл. 5.1 бакалаврської роботи.

$$M_H = 9550 \cdot \frac{P_H}{n_H} = 9550 \cdot \frac{3}{1410} = 20,32 \text{ Н} \cdot \text{м}. \quad (3.17)$$

$$M_{KP} = M_H \cdot \mu_{KP} = 20,32 \cdot 1,6 = 32,51 \text{ Н} \cdot \text{м}. \quad (3.18)$$

$$S_H = \frac{n_0 - n_H}{n_0} = \frac{1500 - 1410}{1500} = 0,06. \quad (3.19)$$

$$\mu_1 = \frac{\mu_{KP}}{\mu_{ПВСК}} = \frac{1,6}{1,4} = 1,14. \quad (3.20)$$

$$S_{KP} = \frac{S_H + \sqrt{S_H \cdot \frac{\mu_{KP} - 1}{\mu_1 - 1}}}{1 + \sqrt{S_H \cdot \frac{\mu_{KP} - 1}{\mu_1 - 1}}} = \frac{0,06 + \sqrt{0,06 \cdot \frac{1,6 - 1}{1,14 - 1}}}{1 + \sqrt{0,06 \cdot \frac{1,6 - 1}{1,14 - 1}}} = 0,35 \quad (3.21)$$

$$\omega_0 = \frac{2 \cdot \pi \cdot n_0}{60} = \frac{2 \cdot 3,14 \cdot 1500}{60} = 157 \text{ рад./с.} \quad (3.22)$$

$$\omega_H = \frac{2 \cdot \pi \cdot n_H}{60} = \frac{2 \cdot 3,14 \cdot 1410}{60} = 147,6 \text{ рад./с.} \quad (3.23)$$

$$J_{IP} = J_{ДВ} + J_{PM} = 0,01 + 0,09 = 0,1 \text{ кг} \cdot \text{м}^2. \quad (3.24)$$

Тоді

$$\beta = \frac{2 \cdot M_{KP}}{\omega_0 \cdot S_{KP}} = \frac{2 \cdot 32,51}{157 \cdot 0,35} = 1,18 \frac{\text{Н} \cdot \text{м}}{\text{рад./с.}}$$

$$T_{BM} = \frac{J_{3B}}{\beta} = \frac{0,1}{1,18} = 0,085 \text{ с.} \quad k_{BM} = \frac{\omega_H}{f} = \frac{147,6}{50} = 2,95 \frac{\text{рад./с.}}{\text{Гц.}}$$

Отже, передатна функція електродвигуна АИР100S4У3 при частотному керуванні

$$W_{BM}(s) = \frac{k_{BM}}{T_{BM} \cdot s + 1} = \frac{2,95}{0,085 \cdot s + 1}.$$

3.2.6. Вибір частотного перетворювача

У системі автоматичного керування шахтною зерносушаркою в якості пристрою для керування електродвигуном приводу розвантажувального шнеку вибраний частотний перетворювач серії **Altivar ATV312** фірми **Schneider Electric** (рис. 3.5).

Промисловий перетворювач частоти Altivar ATV312 відноситься до серії продуктів Altivar Process ATV300 компанії Schneider Electric і розроблений для керування моментом обертання, плавного пуску та зупинки синхронних та асинхронних трифазних електродвигунів. Перетворювач

частоти Altivar ATV312 використовується у різних галузях промисловості та сільського господарства: у нафтогазовій, металургії, харчовій, у системах водопостачання та водовідведення, у вентиляційних системах.

Ці перетворювачі оснащені вбудованим модулем реалізації ПІД-алгоритму керування.

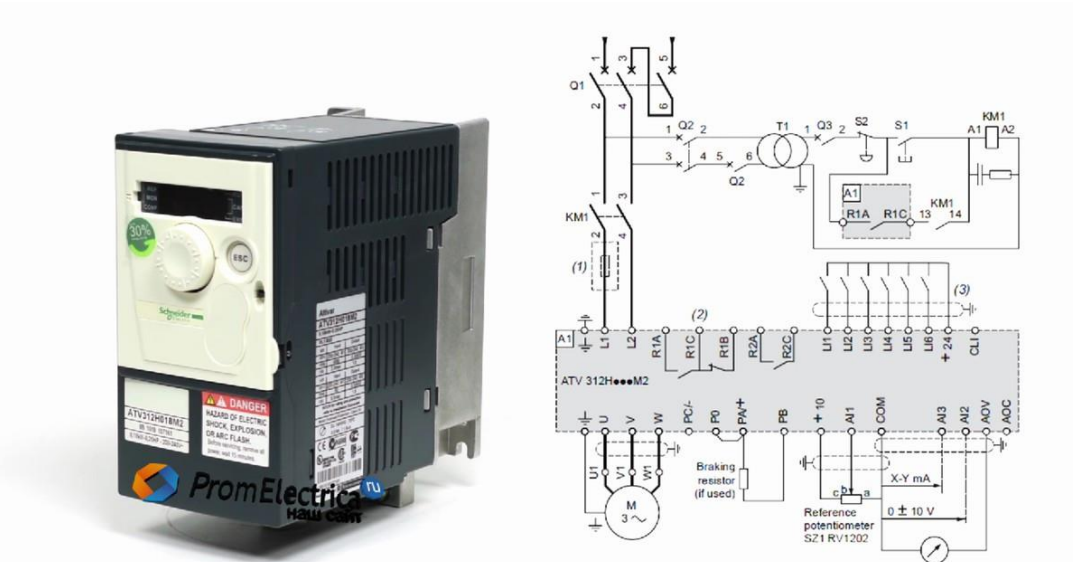


Рис. 3.5. Зовнішній вигляд перетворювача частоти Altivar ATV312 фірми Schneider Electric

Частотні перетворювачі (інвертори) призначені для плавного, безступінчастого регулювання швидкості трифазних асинхронних електродвигунів. Регулювання відбувається за рахунок створення на виході трифазного струму змінної частоти. Перетворювач дозволяє відстежувати і відображати на цифровому табло основні параметри – задану швидкість, вихідну частоту, струм і напругу двигуна, вихідну потужність і момент, стан дискретних входів, загальний час роботи перетворювача і т.д.

Технології, реалізовані у частотних перетворювачах типу Altivar ATV312, роблять дану серію однією з самих досконалих розробок в даному класі. Серія ATV312 охоплює діапазон потужності від 0,75 до 75 кВт.

Можливості перетворювача Altivar ATV312:

- діапазон вихідних частот: 0,2-400 Гц;

- 15 програмованих установок швидкості;
- векторне керування із самоналагодженням на двигун або U/f - керування (поєднання векторного керування та функції компенсації ковзання дозволяє забезпечувати не менше 150% від початкового моменту двигуна, починаючи з частоти 1 Гц);
 - функція оптимізації часу розгону/гальмування;
 - вбудований ПД-регулятор (із прямою та зворотною характеристикою) може бути використаний, наприклад, для регулювання температури, витрати або тиску;
 - передбачено два способи зупинки двигуна: контрольованим гальмуванням або вільним вибігом;
 - автоматичний перезапуск після провалу живлення із можливістю пуску на двигун, що обертається;
 - вбудований інтерфейс RS-485 зв'язку з ПК (швидкість обміну даними складає до 19500 бод).
 - види захисту електродвигуна або групи двигунів:
 - вимикання при перевищенні крутного моменту;
 - захист від перевантаження, обриву/перекоосу фаз;
 - захист від перегріву;
 - захист від коротких замикань.

У перетворювач частоти вбудована функція "Stop&Go", яка зменшує споживання електроенергії у режимі очікування до 60%.

Перетворювач Altivar ATV312 дозволяє не тільки вимірювати кількість спожитої електроенергії із похибкою менше 5%, але і проконтролювати відхилення енергоспоживання системи від номінальних значень. Причому розрахунок витрати спожитої енергії перетворювач частоти ATV312 виконує без додаткового датчика і у тих одиницях вимірювання, що вибрані користувачем.

Наявність вбудованого порту Ethernet дозволяє швидко отримати доступ до параметрів налаштування і конфігурації ATV312.

Потужність перетворювача частоти, або необхідна їх кількість для живлення усіх електродвигунів приводу вентиляторів, визначається за таблицею 3.4.

Таблиця 3.4.

Технічні характеристики моделей перетворювачів частоти
типу Altivar ATV312 фірми Schneider Electric

Номер за каталогом	Потужність, кВт	Струм в усталеному режимі, А	Перевантаження за струмом, 60 сек., А	Габарити, ВхШхГ	Маса, кг
ATV312HU075N4	0,75	2,2	2,4	143x107x150	2
ATV312HU15N4	1,50	3,7	4	143x107x150	2
ATV312HU22N4	2,20	5,1	5,6	143x107x150	2
ATV312HU30N4	3	7,2	7,9	184x142x150	3,350
ATV312HU40N4	4	9,1	10	184x142x150	3,350
ATV312HU55N4	5,5	12	13,2	184x142x150	3,350
ATV312HU75N4	7,5	16	17,6	232x180x170	6,450
ATV312HD11N4	11	22,5	24,8	232x180x170	6,450
ATV312HD15N4	15	30,5	33,6	232x180x170	11,650
ATV312HD18N4	18,5	37	40,7	330x245x190	11,650
ATV312HD22N4	22	43,5	47,9	330x245x190	26,400

Оскільки для приводу розвантажувального шнеку використовується асинхронний трифазний електродвигун АІР100S4У3 потужністю 3,0 кВт, згідно з табл. 3.4 необхідно використати частотний перетворювач Altivar ATV312HU30N4.

РОЗДІЛ 4

РОЗРОБКА ЦИФРОВОЇ СИСТЕМИ КЕРУВАННЯ

На сучасному етапі розвитку автоматизації основним видом регуляторів стають цифрові. При виконанні імпульсної теореми для визначення їх параметрів налаштування можна застосовувати аналітичні і графічні методи. Проте, при необхідності аналізу процесів у самому цифровому регуляторі, самостійного створення програми, що реалізує алгоритм керування, при дослідженні впливу періоду квантування та дискретного характеру сигналів на динамічні характеристики цифрової системи, більш точним буде метод синтезу регулятора у Z-перетворенні.

У цьому розділі розглядається методика розрахунку параметрів налаштувань ПД-регулятора при апроксимації неперервної частини систем другого порядку у вигляді послідовного з'єднання двох інерційних ланок:

$$W_{нч}(s) = \frac{K}{(T_1s + 1)(T_2s + 1)}. \quad (4.1)$$

Передатна функція цифрового ПД-регулятора має вигляд:

$$W_{pp}(z) = K_p + \frac{K_i T (z + 1)}{2(z - 1)} + \frac{K_d (z - 1)}{Tz} = \frac{K_i T^2 + 2K_d + 2K_p T}{2Tz(z - 1)} \left(z^2 + \frac{K_i T^2 - 2K_p T - 4K_d}{K_i T^2 + 2K_d + 2K_p T} z + \frac{2K_d}{K_i T^2 + 2K_d + 2K_p T} \right) \quad (4.2)$$

Якщо в знаменнику неперервної частини є два полюси z_1 і z_2 , то знаменник має поліном другого степеня $z^2 - (-z_1 + z_2)z + z_1 z_2$. Синтез цифрового ПД-регулятора полягає у знаходженні значень коефіцієнтів налаштування K_p , K_i та K_d , які визначаються таким чином, щоб компенсувати два полюси Z-перетворення неперервної частини системи, що відповідають двом інерційним ланкам. При цьому отримується система двох рівнянь з трьома невідомими:

$$\begin{cases} \frac{K_i T^2 - 2K_p T - 4K_d}{K_i T^2 + 2K_d + 2K_p T} = -(z_1 + z_2) = d \\ \frac{2K_d}{K_i T^2 + 2K_d + 2K_p T} = z_1 z_2 = c \end{cases} \quad (4.3)$$

Оскільки рівняння (4.2) та (4.3) мають зайву змінну, то один з параметрів слід визначати за додатковими технологічними умовами. Наприклад, коефіцієнт інтегральної складової регулятора рекомендується визначати за добротністю за швидкістю K_V , яка визначається як величина, обернена коефіцієнту похибки за швидкістю C_1 при поданні динамічної похибки $\Delta x(t)$ у вигляді нескінченного ряду

$$\Delta x(t) = C_0 \cdot x_{ex}(t) + C_1 \cdot \frac{dx_{ex}(t)}{dt} + \frac{C_2}{2!} \cdot \frac{d^2 x_{ex}(t)}{dt^2} + \dots \quad (4.4)$$

Для астатичної системи добротність за швидкістю можна визначити як відношення швидкості зміни вхідного сигналу $\frac{dx_{ex}(t)}{dt} = \dot{x}_{ex}$ до усталеної похибки

$$K_V = \frac{\dot{x}_{ex}}{\Delta x_{уст}} \quad (4.5)$$

при лінійній зміні вхідного сигналу $x_{ex}(t) = kt$. Тоді швидкість $\dot{x}_{ex} = const = k$, а Z-зображення вхідного сигналу $X_{ex}(z) = \frac{kTz}{(z-1)^2}$.

Зображення динамічної похибки матиме вигляд:

$$\Delta X(z) = \frac{X_{ex}(z)}{1 + W_{роз}(z)} = \frac{X_{ex}(z)}{1 + W_{рег}(z)W_{нч}(z)} \quad (4.6)$$

Згідно з теоремою про кінцеве значення Z-перетворення усталена похибка буде дорівнювати:

$$\begin{aligned} \Delta x_{уст} &= \lim_{z \rightarrow 1} \frac{z-1}{z} \Delta X(z) = \lim_{z \rightarrow 1} \frac{z-1}{z} \frac{X_{ex}(z)}{1 + W_{рег}(z)W_{нч}(z)} = \\ &= \lim_{z \rightarrow 1} \frac{z-1}{z} \frac{kTz}{(z-1)^2} = \frac{kT}{\lim_{z \rightarrow 1} [(z-1)(1 + W_{рег}(z)W_{нч}(z))]} = \\ &= \frac{kT}{\lim_{z \rightarrow 1} [(z-1) \cdot W_{рег}(z)W_{нч}(z)]}. \end{aligned} \quad (4.7)$$

Враховуючи, що $\dot{x}_{ex} = k$, отримаємо:

$$\Delta x_{ycm} = \frac{\dot{x}_{ex}}{\frac{1}{T} \lim_{z \rightarrow 1} [(z-1) \cdot W_{pez}(z) W_{нч}(z)]}. \quad (4.8)$$

Тоді для систем з ПД-регулятором:

$$\begin{aligned} K_V &= \frac{\dot{x}_{ex}}{\Delta x_{ycm}} = \frac{1}{T} \lim_{z \rightarrow 1} [(z-1) \cdot W_{pez}(z) W_{нч}(z)] = \\ &= \frac{1}{T} \lim_{z \rightarrow 1} \left[\left((z-1) K_p + (z-1) \frac{K_i T (z+1)}{2(z-1)} + (z-1) \frac{K_d (z-1)}{z} \right) W_{нч}(z) \right]. \end{aligned} \quad (4.9)$$

Остаточно, добротність за швидкістю для систем з ПД-регулятором

$$K_V = \lim_{z \rightarrow 1} W_{нч}(z) \cdot K_i. \quad (4.10)$$

При цьому похибка слідкування при лінійній зміні вхідного сигналу $x_{ex}(t) = kt$ буде дорівнювати:

$$\Delta x_{ycm} = \varepsilon_{tr} = \frac{k}{K_V} \quad (4.11)$$

Коефіцієнт інтегруючої складової регулятора тоді визначається:

$$K_i = \frac{K_V}{\lim_{z \rightarrow 1} W_{нч}(z)} \quad (4.12)$$

Рекомендовані значення коефіцієнта добротності за швидкістю залежать від постійних часу об'єкту (табл. 4.1).

Таблиця 4.1.

Залежність коефіцієнту добротності за швидкістю
від постійних часу об'єкта

Постійні часу об'єкту T , с	Коефіцієнт добротності за швидкістю K_V
≈ 1	3..10
≈ 10	0,3..1
≈ 100	0,01..0,04
≈ 1000	0,004..0,012

У подальших розрахунках нехтуємо інерційною складовою передатної функції електродвигуна, оскільки постійна часу є дуже малою (0,085 с).

Визначаємо передатну функцію розімкненої, замкненої та дискретну передатну функцію неперервної частини системи, до якої входить і фіксатор нульового порядку (за допомогою математичного пакету MATLAB). Передатні функції складових елементів САК:

$$W_{ПВП}(s) = \frac{0,089}{8 \cdot s + 1}.$$

$$W_{BM}(s) = \frac{2,95}{0,085 \cdot s + 1}.$$

$$W_{OY}(s) = \frac{0,39 \cdot e^{-40 \cdot s}}{1610 \cdot s + 1}.$$

Передатна функція розімкненої неперервної частини

$$W_{PO3}(s) = \frac{0,089 \cdot 2,95 \cdot 0,39}{(8 \cdot s + 1) \cdot (0,085 \cdot s + 1) \cdot (1610 \cdot s + 1)} = \frac{0,102}{(8 \cdot s + 1) \cdot (0,085 \cdot s + 1) \cdot (1610 \cdot s + 1)}.$$

Передатна функція замкненої неперервної частини

$$W_{3AM}(s) = \frac{W_{PO3}(s)}{1 + W_{PO3}(s)} = \frac{\frac{0,102}{(8 \cdot s + 1) \cdot (0,085 \cdot s + 1) \cdot (1610 \cdot s + 1)}}{1 + \frac{0,102}{(8 \cdot s + 1) \cdot (0,085 \cdot s + 1) \cdot (1610 \cdot s + 1)}}.$$

$$W_{3AM}(s) = \frac{0,102}{1094,8s^3 + 13017s^2 + 1618,085s + 1,102}$$

Згідно з теоремою Котельнікова для можливості безпомилкового відтворення сигналу, як показує аналіз амплітудних спектрів імпульсної системи, найменша частота квантування повинна дорівнювати $2 \cdot \omega_c$, де ω_c – найвища частота вхідного сигналу, яка має місце в амплітудно-частотній характеристиці неперервної частини системи.

Теорема стверджує: якщо сигнал не містить в собі частот вище, ніж ω_c , рад/с, він повністю описується своїми значеннями, вимірними у дискретні моменти часу з інтервалом

$$T_c \leq \frac{\pi}{\omega_c} \quad (4.13)$$

При заданій точності відтворення сигналу можна вважати, що спектр сигналу

$$|W_{з.нч}(j \cdot \omega)| \leq \theta_{зад}, \quad (4.14)$$

де $|W_{з.нч}(j \cdot \omega)|$ – амплітудно-частотна характеристика неперервної частини замкненої автоматичної системи;

$\theta_{зад}$ – необхідна точність, що повинна бути забезпечена на виході системи.

Будуємо АЧХ замкненої неперервної частини (рис. 4.1) системи та визначаємо час квантування (за допомогою математичного пакету MATLAB).

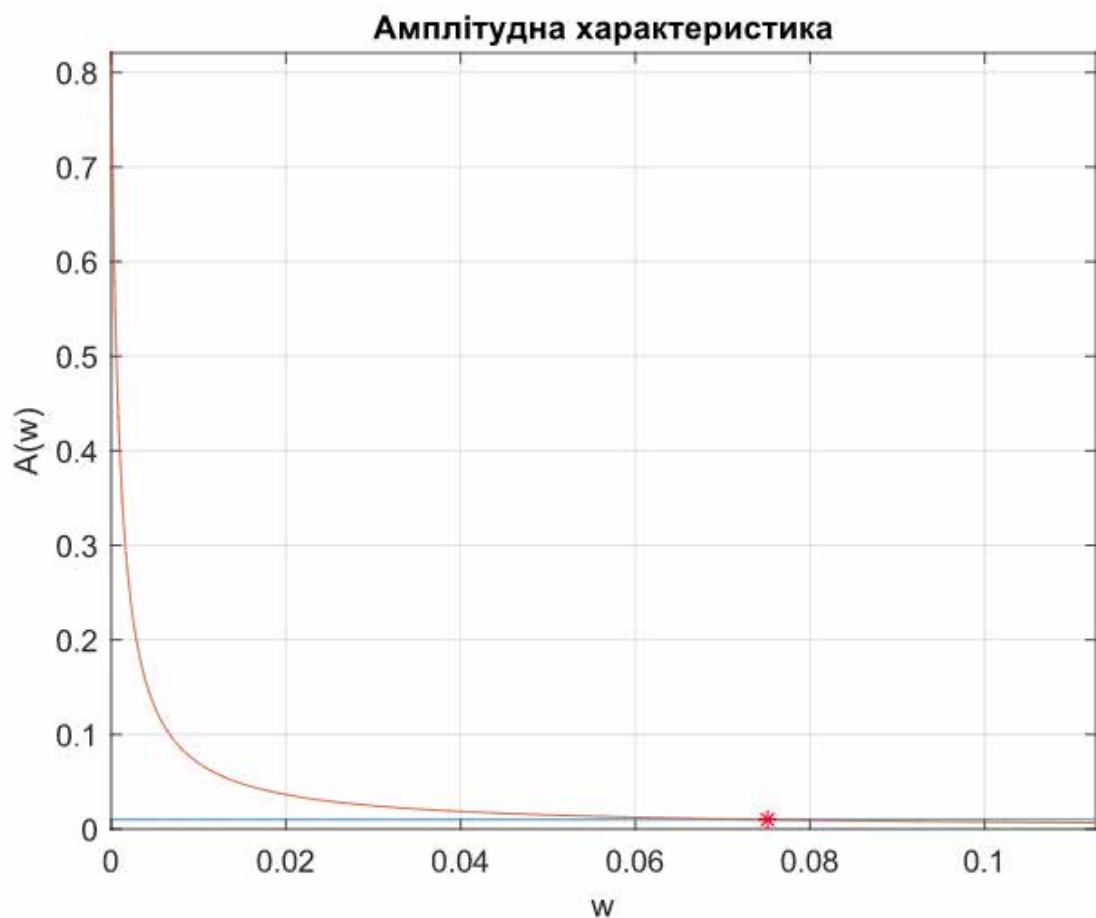


Рис. 4.1. АЧХ замкненої неперервної частини САК

```

Розрахункова частота квантування
ws =
    0.0752
Розрахунковий період квантування
Tk =
    41.8041
  
```

```

Дискретна передатна функція розімкнутої неперервної частини
Wncz =
    0.0313 z + 1.032e-05
    -----
           z^2 - 0.9686 z
Sample time: 41.804 seconds
Discrete-time transfer function.
Корені характеристичного рівняння
Zk =
     0
    0.9686
Корені характеристичного рівняння
a1 =
1312.0
Корені характеристичного рівняння
b1 =
     0
Коефіцієнт помилки системи за швидкістю
C1 =
328.0

Коефіцієнт добротності системи за швидкістю
Kv =
0.0030487499748373009139939993823708
Інтегральний параметр складової ПІД-регулятора
Ki =
0.0030537
Пропорційний параметр складової ПІД-регулятора
Kp =
    4.0068

Диференціальний параметр складової ПІД-регулятора
Kd =
     0

```

З наведених розрахунків для САК температурою сушіння зерна у шахтній зерносушарці отримано дані для налаштування ПІД-регулятора.

За допомогою критерію Джурі проведемо оцінку стійкості цифрової системи керування температурним режимом сушіння зерна. Згідно цього критерію усі корені характеристичного рівняння повинні знаходитися в колі одиничного радіусу на z -площині для дійсних коренів $|z_k| < 1$ (рис. 4.2), і оскільки усі корені знаходяться у колі – система є стійкою.

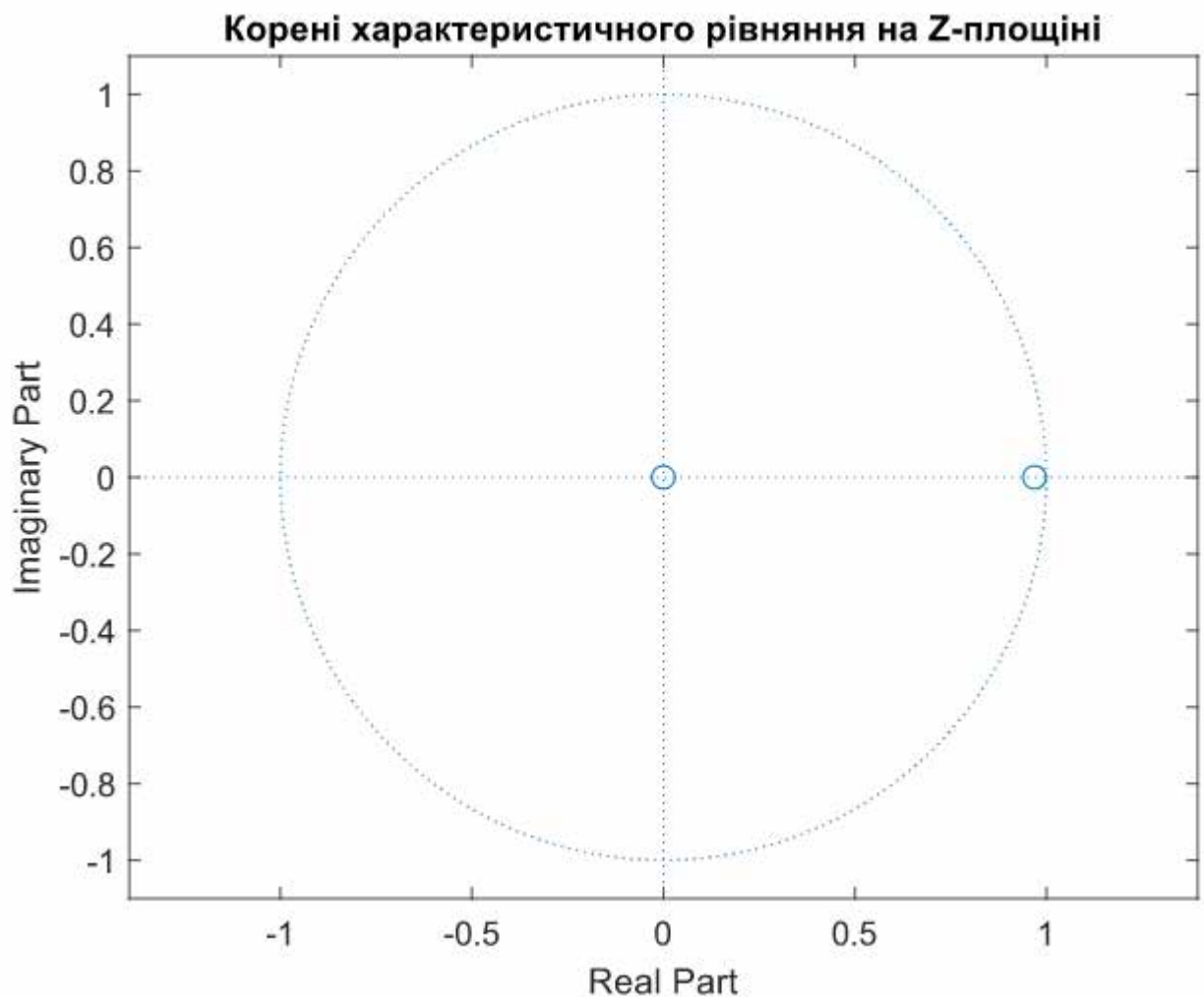


Рис. 4.2. Корені характеристичного рівняння на z-площині

Показники якості роботи системи отримаємо, побудувавши перехідний процес цифрової системи керування у пакеті MATLAB (рис. 4.3). З кривої перехідного процесу отримаємо: час регулювання дорівнює 3000 с, відсутні помилки регулювання та перерегулювання.

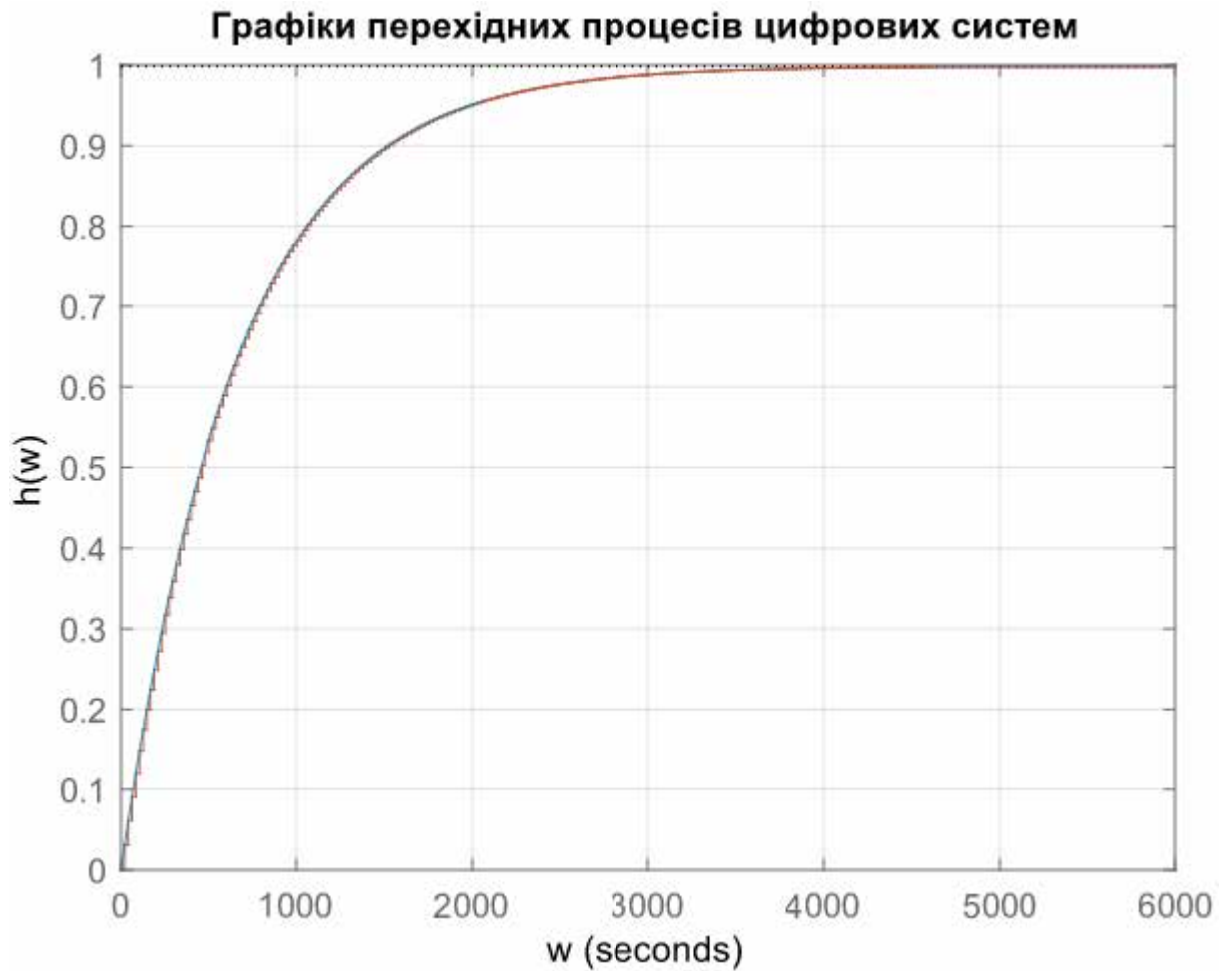
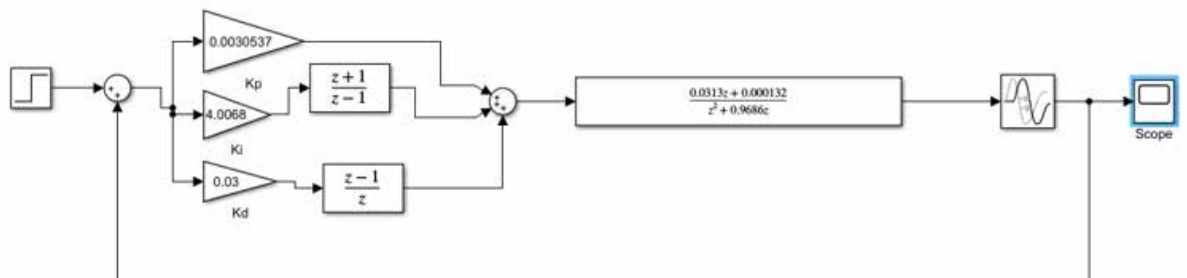


Рис. 4.3. Перехідний процес САК температурним режимом сушіння зерна у шахтній зерносушарці



РОЗДІЛ 5

СХЕМИ СИСТЕМИ АВТОМАТИЗАЦІЇ

5.1 Розробка схеми електричної принципової системи автоматичного керування шахтною зерносушаркою LAW SBC-8LE

Схема електрична принципова системи автоматичного керування шахтною зерносушаркою LAW SBC-8LE зображена на листі 2 графічної частини кваліфікаційної бакалаврської роботи.

Схема побудована з використанням обладнання фірми ОВЕН, зокрема програмованого логічного контролера ПЛК73 (D1.1) із модулями розширення аналогових входів ОВЕН МВ110-224.8А (D1.4, D1.5), релейних виходів ОВЕН МУ110-224.6У (D1.12) та частотного перетворювача АТВ312НУ30Н4 (U1) фірми Schneider Electric. Схема передбачає роботи системи керування в ручному і автоматичному режимі.

Технологічний процес керування шахтною зерносушаркою відбувається за наступним алгоритмом.

1. Вмикаються усі автоматичні вимикачі QF1...QF7.
2. Натисканням кнопки "Пуск" SB2.1 здійснюється запуск виконання програми керування у програмно-логічному контролері (ПЛК) D1.1.
3. При встановленні перемикача режимів роботи SA1 у положення "Автоматичний" натисканням кнопки SB3 починається вентиляювання шахти атмосферним повітрям: вмикаються електродвигуни приводу відцентрових вентиляторів M1 (подача агента сушіння) та M2 (подача повітря в зону охолодження зерна). Тривалість вентиляювання – 10хв.
4. Після закінчення вентиляювання відповідним контактом ПЛК та проміжного реле KL4 вмикається електродвигун M4 приводу норії завантаження зерна в надсушильний бункер. При досягненні зерновою масою

верхнього рівня спрацювання датчика верхнього рівня зерна D1.2 вмикає подачу зерна в шахту сушіння.

5. Одночасно із завантажувальною норією вмикається теплогенератор нагріву повітря, і агент сушіння подається у відповідні зони шахти (зону нагріву та зону сушіння).

6. Через 30 хв. вмикається електродвигун М3 приводу розвантажувального шнеку, який подає зерно на рециркуляційну норію (електродвигун М5).

7. Значення температури зерна і сушильного агенту отримується ПЛК від датчиків температури (D1.6, D1.7, D1.8 та D1.9), вологості зерна – від датчиків вологості (D1.10 та D1.11) через відповідні модулі розширення аналогових входів D1.4, D1.5.

Експозиція (тривалість) сушіння регулюється швидкістю його вивантаження з сушарки (чим швидше зерно вивантажується, тим меншим є тривалість його перебування в секціях шахти, і навпаки). Це здійснюється за допомогою частотного перетворювача U1, який змінює швидкість обертання валу приводного електродвигуна М3.

8. Надалі зерно на виході з сушарки рециркуляційною норією завантажується на досушування (подається на норію завантаження, електродвигун М4).

Процес рециркуляції триває, поки вологість зерна на виході з сушарки (датчик вологості D1.11) не досягне необхідного значення.

9. Коли вологість зерна досягає необхідного значення, електродвигун М5 приводу рециркуляційної норії перемикається на реверс. При цьому вмикається електродвигун М6 приводу норії вивантаження.

Норія завантаження (електродвигун М4) звільняється від залишків зерна на протязі 2хв. і зупиняється. Процес сушіння зерна продовжується до його повного вивантаження з сушарки (спрацювання датчика нижнього рівня D1.3 та 2хв. на вивантаження).

10. Після закінчення сушіння зупиняються електродвигуни М1, М2 та М3 приводу відповідно відцентрових вентиляторів та вивантажувального шнеку, вимикається теплогенератор. Через 2 хв. зупиняються електродвигуни М5 та М6 приводу рециркуляційної та розвантажувальної норії.

Повний цикл сушіння завершений.

Лампи HL1-HL8 на принциповій схемі сигналізують про наявність напруги живлення у відповідних колах керування електродвигунами та САК, лампи HL9-HL16 – про виконання відповідних технологічних операцій.

Зазначеному опису роботи принципової схеми відповідає наступна блок-схема алгоритму роботи САК (рис. 5.1).

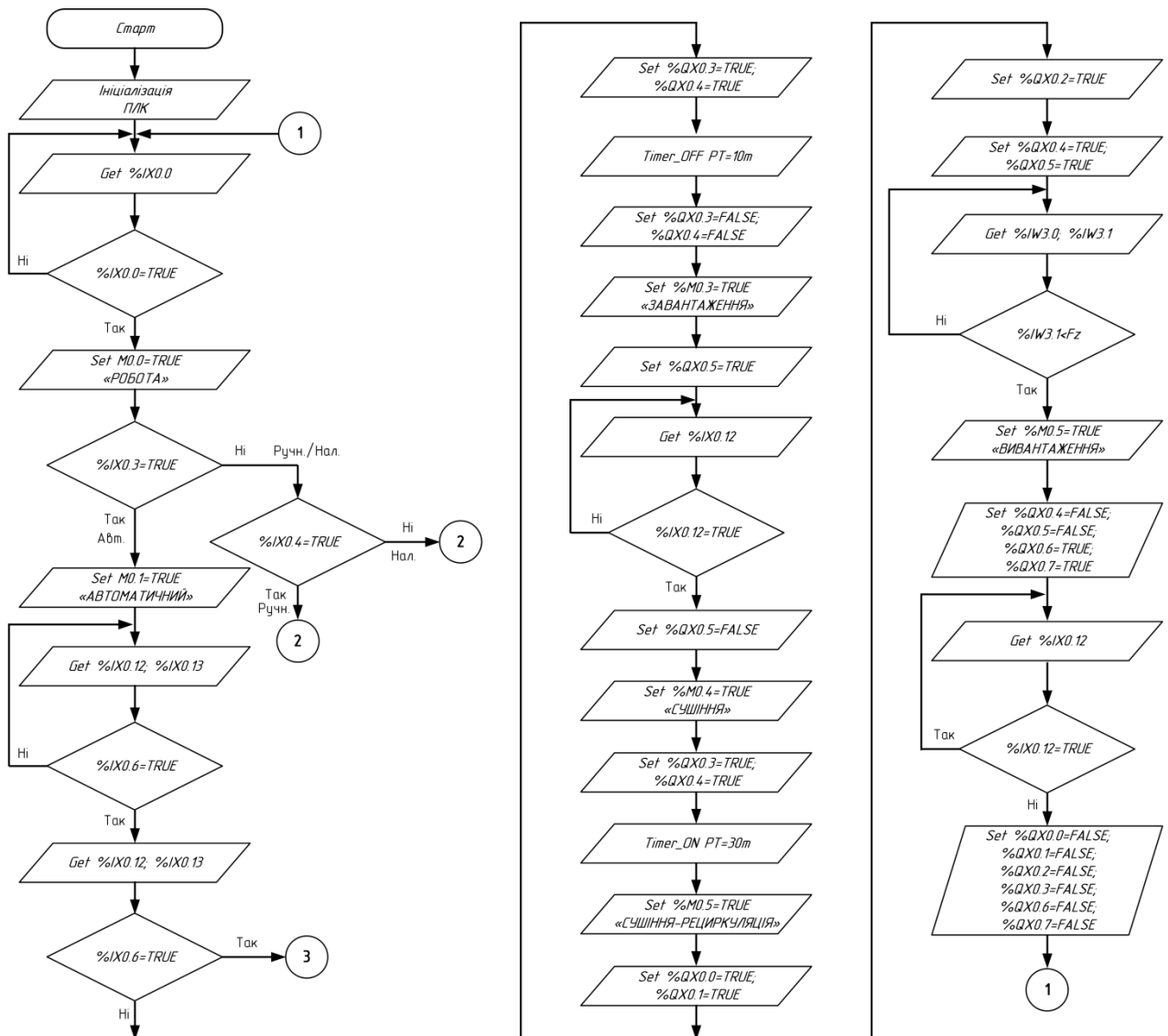


Рис. 5.1. Блок-схема алгоритму роботи САК шахтною зерносушаркою

5.2. Вибір апаратури захисту та керування

За електричною принциповою схемою системи автоматичного керування шахтною зерносушаркою LAW SBC-8LE, для керування та захисту використовується наступне обладнання:

- для пуску, зупинки та захисту перетворювача частоти **U1**, що керує швидкістю обертання валу електродвигуна **M3** від струмів короткого замикання використовується автоматичний вимикач **QF1** та електромагнітний пускач **KM1**, при чому захист електродвигуна **M3** від перевантаження, обриву/перекошу фаз, перегріву, коротких замикань, при перевищенні крутного моменту здійснює сам перетворювач частоти;
- для пуску, зупинки та захисту електродвигунів приводу відцентрових вентиляторів (**M1** та **M2**), норій завантаження (**M4**) та вивантаження (**M6**), рециркуляційної норії (**M5**) від струмів короткого замикання та перевантажень використовуються автоматичні вимикачі із комбінованими (електромагнітним та тепловим) розчіплювачами та електромагнітні пускачі (відповідна нумерація за принциповою схемою);
- для захисту кола керування від струмів короткого замикання використовується автоматичний вимикач **QF7**.

Крім зазначеного обладнання, у колі керування встановлені кнопкові пости керування **SB1**, **SB2**, кнопки керування **SB3- SB8**, проміжні реле **KL1- KL7**, перемикач режимів роботи (ручний, автоматичний) **SA1**, лампи світлової сигналізації.

Технічні характеристики електродвигунів наведені у табл. 5.1, 5.2.

Таблиця 5.1.

Технічні характеристики асинхронних трифазних електродвигунів АИР180М8У3 та АИР132S4У3 приводу відцентрових вентиляторів

Характеристика електродвигуна	Марка електродвигуна та позначення за принциповою схемою	
	АИР180М8У3 (М1)	АИР132S4У3 (М2)
Потужність, кВт	15	7,5
Напруга живлення, В	380/660	220/380, 380/660
Номинальний струм, А	34,1	15,6
Частота обертання поля статора, об./хв.	750	1500
Частота обертання валу, об./хв.	730	1450
cosφ	0,76	0,84
ККД, %	88,0	87,0
Відношення моментів $M_{\text{пуск}}/M_{\text{н}}$	2,0	2,3
Відношення моментів $M_{\text{max}}/M_{\text{н}}$	2,0	2,3
Відношення струмів $I_{\text{пуск}}/I_{\text{н}}$	6,6	7,0
Момент інерції, кг·м ²	0,1	0,0227
Режим роботи	Тривалий, S1	Тривалий, S1
Термічний клас ізоляції обмоток	F – до 150°C	F – до 150°C
Ступінь захисту від вологи та пилу	IP54	IP54
Вага, кг	172,0	67,0

Таблиця 5.2.

Технічні характеристики асинхронних трифазних електродвигунів АИР100S4У3 та АИР100L6У3 приводу розвантажувального шнеку та норій (завантаження та вивантаження)

Характеристика електродвигуна	Марка електродвигуна	
	АИР100S4У3 (М3)	АИР100L6У3 (М4, М5, М6)
Потужність, кВт	3,0	2,2
Напруга живлення, В	3ф, 220/380, 50Гц	3ф, 220/380, 50Гц
Номинальний струм, А	6,8	5,6
Частота обертання поля статора, об./хв.	1500	1000
Частота обертання валу, об./хв.	1410	935
cosφ	0,82	0,76
ККД, %	82,6	79,0
Відношення моментів $M_{\text{пуск}}/M_{\text{н}}$	2,3	2,0
Відношення моментів $M_{\text{max}}/M_{\text{н}}$	2,3	2,1
Відношення струмів $I_{\text{пуск}}/I_{\text{н}}$	7,0	6,5
Момент інерції, кг·м ²	0,01	0,02
Режим роботи	Тривалий, S1	Тривалий, S1
Термічний клас ізоляції обмоток	F – до 150°C	F – до 150°C
Ступінь захисту від вологи та пилу	IP54	IP54
Вага, кг	38,0	36,3

5.2.1. Вибір автоматичних вимикачів

Вибираючи автоматичний вимикач для захисту електродвигуна, слід дотримуватися таких умов:

- номінальна напруга автоматичного вимикача має дорівнювати напрузі електричної мережі або перевищувати її:

$$U_{ав} \geq U_m ; \quad (5.1)$$

- номінальний струм автоматичного вимикача має дорівнювати номінальному струму електродвигуна або трохи перевищувати його:

$$I_{ном.ав} \geq I_{ном.ел.дв} ; \quad (5.2)$$

- номінальний струм теплового й електромагнітного розчіплювачів має дорівнювати номінальному струму електродвигуна або трохи перевищувати його з подальшим регулюванням струму неспрацювання теплового розчіплювача на номінальний струм електродвигуна:

$$I_{ном.розч.} \geq I_{ном.ел.дв} ; \quad (5.3)$$

Таблиця 5.3.

Вибір автоматичних вимикачів

Електродвигун	Автоматичний вимикач, виконання умов
<p>АИР100S4УЗ (М3) Потужність 3,0 кВт Струм $I_n = 6,8A$ Пусковий струм $I_{пуск} = 7 \cdot 6,8 = 47,6A$ $1,6 \cdot I_{пуск} = 76,16A$</p>	<p>іК60N С 20А 3Р (трифазний, з електромагнітним розчіплювачем) $U_{ав} = 400V, U_{ав} \geq U_m ; 400V > 380V$ $I_{ном.ав} = 20A; I_{ном.ав} \geq I_{ном.ел.дв} ; 20A > 6,8A$ $I_{ном.розч} = (5 \dots 10) I_{ном.ав} = (100 \dots 200)A$ $I_{ном.розч.} \geq I_{ном.ел.дв} ; (100 \dots 200)A > 6,8A$ $I_{від.розч.} \geq (1,5 \dots 1,6) I_{пус.}$ $(100 \dots 200)A > 76,16A$</p>
<p>АИР180М8УЗ (М1) Потужність 15,0 кВт Струм $I_n = 34,1A$ Пусковий струм $I_{пуск} = 6,6 \cdot 34,1 = 225,06A$ $1,6 \cdot I_{пуск} = 360,1A$</p>	<p>GV2ME36 (трифазний, з електромагнітним та тепловим розчіплювачами) $U_{ав} = 690V, U_{ав} \geq U_m ; 690V > 380V$ $I_{ном.ав} = 36A; I_{ном.ав} \geq I_{ном.ел.дв} ; 36A > 34,1A$ $I_{ном.розч} = 416A, I_{ном.розч.} \geq I_{ном.ел.дв} ; 416A > 34,1A$ $I_{від.розч.} \geq (1,5 \dots 1,6) I_{пус.}, 416A > 360,1A$ Регулювання захисту теплових розчіплювачів 28...36А</p>

• струм відсічки електромагнітного розчіплювача має становити не менш як 1,5...1,6 від пускового струму електродвигуна:

$$I_{\text{від.розч.}} \geq (1,5 \dots 1,6) I_{\text{пуск.}} ; \quad (5.4)$$

За вказаними умовами для відповідних електродвигунів були вибрані наступні автоматичні вимикачі (табл. 5.3).

Таблиця 5.3.

Вибір автоматичних вимикачів (продовження)

Електродвигун	Автоматичний вимикач, виконання умов
<p>АИР132S4УЗ (М2) Потужність 7,5 кВт Струм $I_n = 15,6\text{А}$ Пусковий струм $I_{\text{пуск}} = 7 \cdot 15,6 = 109,2\text{А}$ $1,6 \cdot I_{\text{пуск}} = 174,7\text{А}$</p>	<p>GV2ME21 (трифазний, з електромагнітним та тепловим розчіплювачами) $U_{\text{ав}} = 690\text{В}, U_{\text{ав}} \geq U_m; 690\text{В} > 380\text{В}$ $I_{\text{ном.ав}} = 23\text{А}; I_{\text{ном.ав}} \geq I_{\text{ном.ел.дв}}; 23\text{А} > 15,6\text{А}$ $I_{\text{ном.розч}} = 327\text{А}, I_{\text{ном.розч.}} \geq I_{\text{ном.ел.дв}}; 327\text{А} > 15,6\text{А}$ $I_{\text{від.розч.}} \geq (1,5 \dots 1,6) I_{\text{пуск.}}, 327\text{А} > 174,7\text{А}$ Регулювання захисту теплових розчіплювачів 17...23А</p>
<p>АИР100L6УЗ (М4, М5, М6) Потужність 2,2 кВт Струм $I_n = 5,6\text{А}$ Пусковий струм $I_{\text{пуск}} = 6,5 \cdot 5,6 = 36,4\text{А}$ $1,6 \cdot I_{\text{пуск}} = 58,24\text{А}$</p>	<p>GV2ME10 (трифазний, з електромагнітним та тепловим розчіплювачами) $U_{\text{ав}} = 690\text{В}, U_{\text{ав}} \geq U_m; 690\text{В} > 380\text{В}$ $I_{\text{ном.ав}} = 6,3\text{А}; I_{\text{ном.ав}} \geq I_{\text{ном.ел.дв}}; 6,3\text{А} > 5,6\text{А}$ $I_{\text{ном.розч}} = 78\text{А}, I_{\text{ном.розч.}} \geq I_{\text{ном.ел.дв}}; 78\text{А} > 5,6\text{А}$ $I_{\text{від.розч.}} \geq (1,5 \dots 1,6) I_{\text{пуск.}}, 78\text{А} > 58,24\text{А}$ Регулювання захисту теплових розчіплювачів 4...6,3А</p>

При виборі автоматичного вимикача для захисту ПЛК та кола керування, необхідно дотримуватись наступних умов:

• номінальна напруга автоматичного вимикача має дорівнювати напрузі живлення електричної мережі або перевищувати її

$$U_{\text{H.AB}} \geq U_{\text{Ж}} ; \quad (5.5)$$

• номінальний струм автоматичного вимикача повинен дорівнювати або перевищувати робочий струм ПЛК та кола керування

$$I_{\text{H.AB}} > I_{\text{К.КЕР}}, \quad (5.6)$$

- номінальний струм електромагнітного розчіплювача повинен дорівнювати або перевищувати номінальний струм ПЛК та кола керування

$$I_{H.ROZCH} > I_{K.KEP}; \quad (5.7)$$

- струм відсічки електромагнітного розчіплювача має становити не менше 1,5...1,6 робочого струму ПЛК та кола керування

$$I_{ВДС.РОЗЧ} > (1,5...1,6) \cdot I_{K.KEP}. \quad (5.8)$$

За принциповою схемою бачимо, що автоматичний вимикач QF7 захищає блок живлення G (блок живлення Nager ST312 230/24В, номінальний струм споживання 1,04А) та проміжні реле напруги KL1-KL7 (як буде показано далі, це реле напруги проміжні MY4-NS 24V DC із напругою живлення 24В постійного струму та споживаною потужністю 0,9Вт, тобто струмом споживання $0,9/24 = 0,0375$ А, із загальним струмом споживання $7 \cdot 0,0375 = 0,26$ А). Тому приймаємо, що струм споживання кола керування дорівнює $1,04 + 0,26 = 1,3$ А. Тому для захисту кола керування вибраний автоматичний вимикач **iK60N C 2A** – автоматичний вимикач із номінальним струмом 2А, двохполюсний, із струмом відсічки електромагнітних розчіплювачів $(5...10)I_n$. Умова 5.8 виконується:

$$I_{ВДС.РОЗЧ} > (1,5...1,6) \cdot I_{K.KEP}$$

$$(5...10) \cdot 2 > (1,5...1,6) \cdot 1,3\text{А}; \quad 10...20\text{А} > 1,95...2,08\text{А}.$$

5.2.2. Вибір електромагнітних пускачів

Електромагнітні пускачі вибирають за наступними умовами:

- номінальна напруга електромагнітного пускача має дорівнювати напрузі живлення електричної мережі або перевищувати її

$$U_{H.EП} \geq U_{Ж}; \quad (5.9)$$

- номінальний струм комутації силових контактів електромагнітного пускача повинен дорівнювати або перевищувати номінальний струм груп електродвигунів

$$I_{H.ЕП} \geq I_H; \quad (5.10)$$

- номінальна напруга живлення втягувальної котушки електромагнітного пускача повинна дорівнювати напрузі кола керування

$$U_{H.КОТ} \geq U_{КЕР}. \quad (5.11)$$

- за струмом теплового реле та за струмом неспрацювання теплового реле (при відповідній комплектації).

Крім того, слід враховувати необхідність наявності допоміжних контактів магнітного пускача в колі керування.

За вказаними умовами для відповідних електродвигунів були вибрані наступні електромагнітні пускачі (табл. 5.4).

Таблиця 5.4.

Вибір електромагнітних пускачів

Електродвигун	Електромагнітний пускач,
АИР100S4У3 (М3) Потужність 3,0 кВт Струм $I_H = 6,8A$	LC1D12M7 (трифазний, з 1NO+1NC допоміжними контактами) $U_{H.ЕП} \leq 690V, 25...400Гц, 300V$ пост.стр. $U_{H.ЕП} \geq U_{Ж}; 690V > 380V$ $I_{H.ЕП} = 12A; I_{H.ЕП} \geq I_{ном.ел.дв}; 12A > 6,8A$ $U_{H.КОТ} \geq U_{КЕР}; 690 > 220 V$
АИР180M8У3 (М1) Потужність 15,0 кВт Струм $I_H = 34,1A$	LC1D40M7 (трифазний, з 1NO+1NC допоміжними контактами) $U_{H.ЕП} \leq 690V, 25...400Гц, 300V$ пост.стр. $U_{H.ЕП} \geq U_{Ж}; 690V > 380V$ $I_{H.ЕП} = 40A; I_{H.ЕП} \geq I_{ном.ел.дв}; 40A > 34,1A$ $U_{H.КОТ} \geq U_{КЕР}; 690 > 220 V$
АИР132S4У3 (М2) Потужність 7,5 кВт Струм $I_H = 15,6A$	LC1D18M7 (трифазний, з 1NO+1NC допоміжними контактами) $U_{H.ЕП} \leq 690V, 25...400Гц, 300V$ пост.стр. $U_{H.ЕП} \geq U_{Ж}; 690V > 380V$ $I_{H.ЕП} = 18A; I_{H.ЕП} \geq I_{ном.ел.дв}; 18A > 15,6A$ $U_{H.КОТ} \geq U_{КЕР}; 690 > 220 V$

Вибір електромагнітних пускачів (продовження)

Електродвигун	Електромагнітний пускач,
АИР100Л6У3 (М4, М5, М6) Потужність 2,2 кВт Струм $I_n = 5,6\text{А}$	LC1D09M7 (трифазний, з 1NO+1NC допоміжними контактами) $U_{н.ЕП} \leq 690\text{В}$, 25...400Гц, 300В пост.стр. $U_{н.ЕП} \geq U_{ж}$; 690В > 380В $I_{н.ЕП} = 9\text{А}$; $I_{н.ЕП} \geq I_{ном.ел.дв}$; 9А > 5,6А $U_{н.КОТ} \geq U_{КЕР}$; 690 > 220 В

5.2.3. Вибір проміжних реле

Проміжні реле для кола управління вибирають

- за напругою кола керування:

$$U_{н.РЕЛЕ} \geq U_{к.УПР}; \quad (5.12)$$

- максимальною комутаційною здатністю допоміжних контактів (струм кола управління повинен дорівнювати або бути меншим за номінальний струм реле):

$$I_{н.РЕЛЕ} \geq I_{к.УПР}; \quad (5.13)$$

- за кількістю та призначенням допоміжних контактів (нормально розімкнені, нормально замкнені, перемикаючі).

За вказаними умовами та згідно з технічними характеристиками вибрані проміжні реле напруги **MY4-NS 24V DC** із напругою живлення 24В постійного струму, номінальною напругою комутації кола керування 220В, номінальним струмом комутації кола керування 5А, споживаною потужністю 0,9Вт, струмом споживання $0,9/24 = 0,0375\text{ А}$.

Після вибору кнопочових постів, кнопок керування та сигнальних ламп, відомість електроприладів системи автоматичного керування шахтною зерносушаркою матиме наступний вигляд (табл. 5.5).

Відомість електроприладів САК шахтною зерносушаркою LAW SBC-8LE

Познач.	Назва	Кільк.	Примітки
M1	Електродвигун асинхронний трифазний АИР180М8У3	1	15кВт
M2	Електродвигун асинхронний трифазний АИР132S4У3	1	7,5кВт
M3	Електродвигун асинхронний трифазний АИР100S4У3	1	3,0кВт
M4-6	Електродвигун асинхронний трифазний АИР100L6У3	3	2,2кВт
QF1	Вимикач автоматичний іК60N С 20А	1	3п
QF2	Вимикач автоматичний GV2ME36	1	3п
QF3	Вимикач автоматичний GV2ME21	1	3п
QF4-6	Вимикач автоматичний GV2ME10	3	3п
QF7	Вимикач автоматичний іК60N С 2А	1	2п
U1	Частотний перетворювач ATV312HU30N4	1	
D1.1	Модульний програмований логічний контролер ОВЕН ПЛК73	1	
D1.2-3	Датчик рівня зерна ДПУ-10	2	
D1.4-5	Модуль розширення аналогових входів ОВЕН МВ110-224.8А	2	
D1.6-9	Датчик температури (термометр опору) ДТС125 ОВЕН	4	
D1.10-11	Датчик вологості зерна РСЕ-А-315	2	
D1.12	Модуль розширення релейних виходів ОВЕН МУ110-224.6У	1	
КМ1	Пускач електромагнітний LC1D12M7	1	1NC+1NO
КМ2	Пускач електромагнітний LC1D40M7	1	1NC+1NO
КМ3	Пускач електромагнітний LC1D18M7	1	1NC+1NO
КМ4-7	Пускач електромагнітний LC1D09M7	4	1NC+1NO
G	Блок живлення Nager ST312 230/24В	1	
KL1-7	Реле напруги проміжне MY4-NS 24V DC	7	
SB1-2	Кнопковий пост "Старт-Стоп" ZB5 AW833743	2	NO, NC
SB3-8	Кнопка "Старт" ZB5 A333	6	NO
SA1	Перемикач пакетний K1I023NLH	1	3 положення
HL1-7	Лампа сигнальна A22-RLF-RT 220V	7	червона
HL8-16	Лампа сигнальна AD22-22DS 24V	9	зелена
R1-4	Резистор 2кОм	3	

5.3. Вибір проводів та кабелів

Переріз струмопровідної жили проводу, шнура або кабелю вибирають, виходячи з умов гранично допустимого його нагрівання та достатньої механічної міцності. Під час визначення кількості проводів, які прокладають в одній трубі (або жил багатожильного провідника), нульовий провід чотирипровідної системи трифазного струму (або заземлюючу жилу) не враховують.

Площу поперечного перерізу жил проводів, шнурів і кабелів вибирають за тривало допустимим струмом

$$I_{тр. доп} \geq I_{розр}, \quad (5.14)$$

де $I_{розр}$ - розрахунковий струм ділянки електричної мережі, А.

Для відгалужень до окремих електроспоживачів за максимальні тривалі робочі струми беруть їх номінальні струми.

Для трифазного асинхронного двигуна з короткозамкненим ротором тривало допустимий струм визначається за формулою

$$I_{розр. дв} = \frac{10^3 P_{н. дв}}{\sqrt{3} U_H \eta_H \cos \varphi_H}. \quad (5.15)$$

Визначимо тривало допустимі струми для асинхронних трифазних електродвигунів:

$$\text{АИР180М8У3 (М1)} \quad I_{розр. дв} = \frac{1000 \cdot 15}{\sqrt{3} \cdot 380 \cdot 0,88 \cdot 0,76} = 34,08 \text{ А.}$$

$$\text{АИР132S4У3 (М2)} \quad I_{розр. дв} = \frac{1000 \cdot 7,5}{\sqrt{3} \cdot 380 \cdot 0,87 \cdot 0,84} = 15,59 \text{ А.}$$

$$\text{АИР100S4У3 (М3)} \quad I_{розр. дв} = \frac{1000 \cdot 3,0}{\sqrt{3} \cdot 380 \cdot 0,826 \cdot 0,82} = 6,73 \text{ А.}$$

$$\text{АИР100L6У3 (М4-6)} \quad I_{розр. дв} = \frac{1000 \cdot 2,2}{\sqrt{3} \cdot 380 \cdot 0,79 \cdot 0,76} = 5,57 \text{ А.}$$

Враховуючи умову (5.14) та відповідні розраховані значення тривало допустимих струмів, для підключення електродвигунів із відповідними апаратами для пуску і захисту вибрані такі кабелі (таблиця 5.6).

Таблиця 5.6.

Вибір кабелів живлення електродвигунів

Електродвигун	Кабель	Найбільший тривало допустимий струм навантаження, А
АИР180М8У3 (М1) $I_{\text{РОЗР.ДВ}} = 34,08 \text{ А.}$	АВВГ 4х10 (переріз 10 мм ²), алюмінієві жили, полівінілхлоридна ізоляція	39
АИР132S4У3 (М2) $I_{\text{РОЗР.ДВ}} = 15,59 \text{ А.}$	АВВГ 4х2,5 (переріз 2,5 мм ²), алюмінієві жили, полівінілхлоридна ізоляція	19
АИР100S4У3 (М3) $I_{\text{РОЗР.ДВ}} = 6,73 \text{ А.}$	АВВГ 4х2,5 (переріз 2,5 мм ²), алюмінієві жили, полівінілхлоридна ізоляція	19
АИР100L6У3 (М4-6) $I_{\text{РОЗР.ДВ}} = 5,57 \text{ А.}$	АВВГ 4х2,5 (переріз 2,5 мм ²), алюмінієві жили, полівінілхлоридна ізоляція	19

Як було зазначено у п. 5.2.1, струм кола керування прийнятий таким, що дорівнює 1,3А. Тому для живлення кола керування вибираємо провід ПВ1х0,5 – провід з мідною жилою перерізом 0,5 мм² в полівінілхлоридній оболонці, тривало допустимий струм якого дорівнює 11 А.

Для підключення датчиків температури та вологості повітря використовується провід МГТФЕ 3х0,12 із фторопластовою ізоляцією, екранований.

Для вибору кабелю живлення шафи керування необхідно скористатись наступною умовою

$$I_{M.ROZR.} = K_o \cdot \sum I_{ROZR.ДВ} + I_{КЕР}, \quad (5.16)$$

де K_o – коефіцієнт одночасності роботи споживачів електроенергії (приймаємо, що усе обладнання працює одночасно, тому $K_o = 1$).

$$I_{M.ROZR.} = K_o \cdot \sum I_{ROZR.ДВ} + I_{КЕР} = 34,08 + 15,59 + 6,73 + 3 \cdot 5,57 + 1,3 = 74,41 \text{ A.}$$

Для живлення шафи керування вибраний кабель АВРГ4х35, з алюмінієвими жилами перерізом 35мм^2 , тривало допустимим струмом 85А.

5.4. Розробка електричних схем з'єднань та підключень системи керування шахтною зерносушаркою

Схеми з'єднань виконують на підставі таких загальних правил:

- схеми з'єднань розробляють на один щит, пульт, статор, станцію керування.
- усі типи апаратів, приладів та арматури, що передбачені принциповою електричною схемою, мають бути повністю відображені на схемі з'єднань;
- позиційне позначення приладів та засобів автоматизації, а також маркування ділянок кіл, що прийняті на принципових схемах, потрібно зберегти на схемі з'єднань.

Застосовують три способи виконання схем з'єднань: адресний, графічний і табличний. Для перших двох, крім зазначених вище правил, слід виконувати ще декілька:

- щит або шафу керування розвертають в одну площину, показуючи лише ті їхні конструкції, на яких розміщуються прилади та засоби

автоматизації при цьому зберігають взаємне розміщення приладів та засобів автоматизації;

- прилади та засоби автоматизації показують спрощено без збереження масштабу у вигляді прямокутників, над якими розміщують кола, розподілені рисою навпіл; цифри над рисою вказують порядковий номер виробу (номера присвоюються по-панельно зліва направо і зверху вниз), а під рисою – позиційне позначення цього виробу (відповідно до принципової електричної схеми). За потребою показують внутрішню схему апаратів.

- для кількох реле, що розміщені в одному ряду, внутрішню схему показують один раз, якщо вона у них одна й та сама.

- вивідні затискачі зображують колами, у середині яких показують їхнє заводське маркування; якщо у вивідних апаратів заводського маркування немає, то їх маркують умовно арабськими цифрами, що зумовлено пояснювальними надписами. Слід зазначити, що маркування проводів і позначення затискачів на схемах з'єднань є незалежними.

- платам, на яких розміщуються резистори, конденсатори та інші елементи, присвоюється лише порядковий номер (проставляється в колі над рисою); позиційне позначення елементів розміщують у безпосередній близькості від їхнього умовного графічного позначення.

Адресний спосіб є найбільш поширеним і полягає в тому, що лінії зв'язку між окремими елементами апаратів, які встановлюють на щиті або на пульті, не показують, а замість цього у місці приєднання проводу на кожному апараті або елементі проставляють цифрову або літерно-цифрову адресу того апарата або елемента, з яким він електрично має бути зв'язаний (позиційне позначення згідно з принциповою схемою) або порядковий номер елемента. Це не загромаджує схему лініями зв'язку, що дає змогу її легко читати.

Схема електрична з'єднань САК шахтною зерносушаркою зображена на листі 3, схема електрична підключень – на листі 4 графічної частини кваліфікаційної бакалаврської роботи.

5.5. Вибір щита керування

Згідно з нормативними документами щити і пульти розраховано на розміщення їх у закритих приміщеннях із температурою навколишнього середовища від -30 до $+50^{\circ}\text{C}$ за відносної вологості не більше як 80%. Промисловість випускає також щити та пульти спеціального призначення, які розраховані на більш високі або низькі температури, підвищену вологість, наявність агресивного середовища тощо.

Шафові щити використовують:

- у виробничих приміщеннях, що характеризуються запиленістю, великою вологістю та можливістю механічного пошкодження апаратури й внутрішньощитових проводів;
- для розміщення допоміжної апаратури (реле, джерел живлення) всередині щита;
- для захисту обслуговуючого персоналу від дотиків до відкритих струмоведучих частин апаратури та затискачів.

Враховуючи габаритні розміри пристроїв системи керування, а також ту обставину, що частотний перетворювач потребує певного повітряного простору для внутрішнього вентилятора охолодження, вибираємо щит шафовий малогабаритний типу ЩШМ (1000x800x350)V4IP30.

Зовнішній вигляд щита керування зображений на листі 4 графічної частини кваліфікаційної бакалаврської роботи.

РОЗДІЛ 6

ТЕХНІКО-ЕКОНОМІЧНЕ ОБГРУНТУВАННЯ

Автоматизація технологічних процесів має забезпечувати збільшення виробництва продукції, підвищення продуктивності праці (зменшення витрат праці), зменшення енергоємності та собівартості продукції, терміну окупності капітальних витрат.

Узагальнюючим показником ефективності капітальних вкладень в розвиток автоматизації є зведені розрахункові витрати, які враховують річні експлуатаційні витрати і частку капіталовкладень, що припадає на один рік.

Зведені витрати визначають за виразом:

$$B_{зв} = C + E_H \cdot K, \quad (6.1)$$

де: $B_{зв}$ – зведені витрати, грн./рік;

C – річні експлуатаційні витрати, грн./рік;

K – капітальні витрати, грн.;

E_H – нормативний коефіцієнт ефективності капітальних вкладень, приймають $E_H = 0,15$.

До складу експлуатаційних витрат входять:

- витрати на оплату праці персоналу (C_3);
- утримання основних засобів виробництва (C_v);
- оплата електроенергії (C_E);
- інші прямі витрати (C_I).

Витрати на оплату праці персоналу з експлуатації систем автоматизації визначають виходячи з витрат праці і годинних ставок з урахуванням різних додаткових нарахувань та доплат ($C_3 = 30$ грн./год. з 01.09.2022 р.).

Витрати на утримання основних засобів виробництва C_v складаються з відрахувань на амортизацію C_A (визначають у відсотках від балансової вартості обладнання приладів і засобів автоматизації, приймають $C_A = 14,2\%$) та

відрахувань на поточний ремонт $C_{\text{ПР}}$ (також визначають у відсотках від балансової вартості обладнання приладів і засобів автоматизації, приймають $C_{\text{ПР}} = 18\%$).

Витрати на електроенергію визначаються за споживаною потужністю приладів і тарифами на електроенергію для виробничих цілей (приймається у розмірі 2,40 грн./кВт·год. за цінами 2022 року):

$$C_E = P_{\text{СП}} \cdot \Gamma \cdot 2,40, \quad (6.2)$$

де $P_{\text{СП}}$ – потужність споживачів електроенергії;

Γ – кількість годин роботи споживачів на рік.

Інші прямі витрати приймають рівними 1% від загальної суми експлуатаційних витрат:

$$C_I = 0,01 \cdot (C_3 + C_A + C_{\text{ПР}} + C_E). \quad (6.3)$$

При визначенні капітальних вкладень необхідно враховувати:

- вартість технічних засобів автоматизації (K_3);
- торгівельно-транспортні та складські витрати ($K_{\text{ТТ}}$);
- витрати на монтаж технічних засобів (K_M);
- витрати на електропроводки ($K_{\text{ПР}}$);
- інші капітальні витрати, пов'язані зі здійсненням автоматизації (K_I).

Торгівельно-транспортні та складські витрати зазвичай приймаються рівними 11% від вартості технічних засобів:

$$K_{\text{ТТ}} = 0,11 \cdot K_3. \quad (6.4)$$

При визначенні витрат на монтажні роботи приблизно вважають, що вони складають 15...20% від вартості технічних засобів. Для розрахунку приймемо значення 17%:

$$K_M = 0,17 \cdot K_3. \quad (6.5)$$

Витрати на електропроводки складаються з вартості кабелів (проводів) та вартості їх прокладання.

Інші капітальні витрати, пов'язані зі здійсненням автоматизації, приймаються у розмірі 2% від вартості технічних засобів автоматизації:

$$K_I = 0,02 \cdot K_3. \quad (6.6)$$

Загальна вартість технічних засобів автоматизації складає

$$K_3 = K_{ТЗА} + K_{П}, \quad (6.7)$$

$K_{ТЗА}$ – вартість технічних засобів автоматики у складі САК, грн.;

$K_{П}$ – вартість плат та провідників, грн.

Вартість технічних засобів автоматизації визначається з кошторису системи керування (таблиця 6.1).

Таблиця 6.1.

Загальна вартість технічних засобів автоматизації
САК шахтною зерносушаркою LAW SBC-8LE

№	Назва обладнання	Тип	Кількість	Ціна/шт	Ціна
1	Вимикач автоматичний	іК60N C 20A	1	356	356
2	Вимикач автоматичний	GV2ME32	1	2559	2559
3	Вимикач автоматичний	GV2ME21	1	1 259	1259
4	Вимикач автоматичний	GV2ME10	3	1 335	4005
5	Вимикач автоматичний	іК60N C 2A	1	608	608
6	Частотний перетворювач	ATV312HU30N4	1	9 715	9715
7	Програмований логічний контролер	ОВЕН ПЛК73	1	7 954	7954
8	Датчик рівня зерна	ДПУ-10	2	6240	12480
9	Модуль розширення	ОВЕН МВ110-224	2	10562	21124
10	Датчик температури	ТСМ	4	180	720
11	Датчик вологості зерна	РСЕ-А-315	2	284040	568080
12	Модуль розширення	ОВЕН МУ110-224	1	1506	1506
13	Пускач електромагнітний	LC1D12M7	2	875	1750
14	Пускач електромагнітний	LC1D40M7	1	1500	1500
15	Пускач електромагнітний	LC1D09M7	1	858	858
16	Блок живлення постійного струму	HDR-30-24	1	325.92	325.92
17	Проміжні реле	MY4-NS 24V DC	7	90	630
18	Кнопка "Старт-Стоп"	ZB5 AW833743	2	180	360
19	Кнопка "Старт"	ZB5 A333	6	109	654
20	Перемикач на три положення	K1I023NLH	1	1037	1037
21	Лампа сигнальна червона 220 В	A22-RLF-RT	7	28	196
22	Лампа сигнальна зелена 24 В	AD22-22DS	9	37	333
23	Щит керування	ЩЖ1	1	2 896.00	2896
24	Клемна збірка		2	290	580
	Всього				640905.9

Зведені витрати становитимуть

$$В_{ЗВ} = С + E_H \cdot K \quad (6.8)$$

Чистий прибуток, років, можна визначити за виразом

$$Ч = \Delta C_3 + \Delta C_E, \quad (6.9)$$

де ΔC_3 – прибуток за рахунок економії заробітної плати, грн.;

ΔC_E – прибуток за рахунок економії електричної енергії, грн.

Термін окупності установки складатиме

$$T_{\text{ОКУП}} = K / \text{Ч} \quad (6.10)$$

Коефіцієнт ефективності капітальних вкладень

$$E = 1 / T_{\text{ОКУП}} \quad (6.11)$$

Для розрахунків використаємо наведену вище методику, формули заносимо у табличний редактор EXCEL (таблиця 6.1, 6.2).

Таблиця 6.2.

Розрахункова таблиця для знаходження терміну окупності від впровадження САК шахтною зерносушаркою LAW SBC-8LE

	Розрахункові значення	Од.	Відповідний коефіцієнт	Значення
1	Загальна вартість технічних засобів автоматизації			641485.9
2	Торгівельно-транспортні витрати		0.11	70563.45
3	Витрати на монтаж технічних засобів		0.17	109052.6
4	Витрати на прокладення проводок	150	17.67	2650.5
5	Інші капітальні витрати 2%		0.02	12829.72
6	Капітальні витрати			836582.2
7	Відрахування на амортизацію		0.15	125487.3
8	Витрати на поточний ремонт		0.18	150584.8
9	Витрати на енергоресурси		1.3	2733.12
	потужність автоматизації	1.46		
	кількість годин роботи	1440		
10	Витрати на оплату праці персоналу			86400
	кількість персоналу	2		
	ставка оператора	30		
11	Річні експлуатаційні витрати			365205.2
12	Зведені витрати		0.15	490692.6
13	Чистий прибуток			85233.6
	прибуток за рахунок зменшення персоналу			84153.6
	прибуток за рахунок зменшення браку			1080
	економія за рахунок підвищення якості	0.01%		
14	Термін окупності САК			1.815169

Аналізуючи отримані дані, бачимо, що прибуток складає 85233,6 грн., а через 1,8 роки САК шахтною зерносушаркою повністю окупається і вже працюватиме на чистий прибуток. Тому робимо висновок, що установка економічно ефективна і використовувати її доцільно.

ВИСНОВКИ

При виконанні кваліфікаційної бакалаврської роботи було вдосконалено систему автоматизації технологічного процесу сушіння зерна у шахтній зерносушарці.

В результаті дослідження визначені вимоги до формування системи керування, розроблено функціональну схему автоматизації системи керування шахтною зерносушаркою та покроковий алгоритм роботи відповідного технологічного обладнання, обґрунтований вибір алгоритму керування об'єктом, розроблено імітаційну модель та досліджено вплив збурень.

Перевірка якості функціонування САК виявила, що система є стійкою, час регулювання складає 3000с, відсутні статична похибка та перерегулювання.

Для реалізації системи автоматичного керування шахтною зерносушаркою LAW SBC-8LE обґрунтовано вибір сучасних технічних засобів автоматики з використанням програмованого логічного контролера ОВЕН ПЛК73, розроблені електричні схеми: принципова, з'єднань, підключень, та необхідне програмне забезпечення.

Економічні розрахунки обґрунтували доцільність впровадження розробленої системи керування шахтною зерносушаркою LAW SBC-8LE, строк окупності складає 1,8 року.

ЛІТЕРАТУРА

1. Автоматизація технологічних процесів сільськогосподарського виробництва / І.І. Мартиненко, Б.Л. Головінський, В.П. Лисенко, О.І. Мартиненко, В.М. Решетюк, за ред. І.І. Мартиненка – К.: Урожай, 1995.- 224с.
2. Боуманск Г. Эффективна обробка і зберігання зерна // Пер. з англ. В.І. Даневського. - К.: Вища школа, 1991. - 608с.
3. Гірник М. А. Механізація і автоматизація післязбиральної обробки зерна. - К.: Урожай, 1970. - 190с.
4. Голубкович А.В. Сушіння волого насіння і зерна / А.В. Голубкович, А.Г. Чіжиков. – К.:Вища школа, 1991. – 174 с.
5. Гуляєв Г.А. Автоматизація процесів післязбиральної обробки і зберігання зерна. - К.: Урожай, 1990. - 240с.
6. Драганов Б.Х., Міщенко А.В., Борхаленко Ю.О. Основи теплотехніки і гідравліки: Навчальний посібник / За ред. Б.Х. Драганова. – К.: Аграрна освіта, 2010. – 495с.
7. Електропривід сільськогосподарських машин, агрегатів та потокових ліній: Підручник / Є.Л. Жулай, Б.В. Зайцев, Ю.М. Лавріненко, О.С. Марченко, Д.Г. Войтюк; За ред. Є.Л. Жулая. – К.: Вища освіта, 2001. – 288 с.: іл.
8. Ідентифікація та моделювання технологічних об'єктів / В. Лисенко, Є. Чернушенко, В. Решетюк, В. Мірошник, Н. Заєць, І. Цигульов – К.:Аграр Медіа Груп, 2016. – 476 с.
9. Кей. Р. Введення в технологію промислового сушіння зерна. – К: Урожай, 1991. - 262с.
10. Кирпа Н.Я. Розвиток і перспективи обробки і зберігання зерна в Україні // Зберігання і переробка зерна.- 2000. -№12. - С.25-26.
11. Корчемний М., Федорейко В., Щербань В. Енергозбереження в агропромисловому комплексі. - Тернопіль: Підручники & посібники, 2001. – 977с.
12. Кунце В., Мит Г. Технологія солоду і пива. – Харків, В-во "УкрПРОМ", 2013. – 348 с.
13. Навчальне видання: Методичні вказівки щодо оформлення матеріалів курсової роботи з дисциплін: "Проектування систем автоматики", "Проектування систем електрифікації, автоматизації та енергопостачання АПК", "Проектування систем електрифікації та автоматизації АПК" / В.П. Лисенко, І.М. Болбот, О.І. Задорожній. – Київ, Видавничий центр НАУ, 2007. – 48 с.
14. Лисенко В.П., Решетюк В.М., Цигульов І.Т. Основи автоматики: теорія і практика (ч.1). Видання 2-е, перероблене і доповнене. / Лисенко В.П., Решетюк В.М., Цигульов І.Т. – К.: Освіта України, 2013. – 720 с.

15. Регульований електропривод. Теорія. Моделювання: Навчальний посібник / І.М. Голодний, Ю.М. Лавріненко, М.В. Синявський, В.В. Козирський, Л.С. Червінський, В.М. Решетюк, В.В. Савченко; За ред. І.М. Голодного. – 2-е вид., доп. і перероб. – К.: Аграр Медіа Груп, 2012. – 513с.: іл.
16. Тарасенко А.П. Зниження травмування насіння у післязбиральний період / А.П. Тарасенко. – Харків, 2003. – 331 с.
17. Теленгатор М.А. Обробка і зберігання насіння. – К.: Урожай, 1980.–272 с.
18. Каталог електродвигунів серії АИР [Електронний ресурс]
Режим доступу: https://air.com.ua/katalog_elektrovdigatelei_air/
19. Датчик рівня сипких продуктів [Електронний ресурс]
Режим доступу:
https://temix.com.ua/product/vibracionnyj_datchik_signalizator_predelnogo_urovnja_sypuchih_materialov_dpu-10
20. Шахтні зерносушарки Law
Режим доступу:
<http://www.zernosushilki.com/>
21. Зерносушарки потокові (поточні)
Режим доступу:
<https://ravaro.com.ua/products-ua/zernosusharki-potochni>
22. Сушіння зерна та вибір сушарок в господарствах Скандинавії
Режим доступу:
<https://hipzmag.com/tehnologii/hranenie/sushka-zerna-i-vybor-sushilok-v-hozyajstvah-skandinavii/>
23. Економічні зерносушарки LAW із рециркуляцією
Режим доступу:
<https://kaltes.lv/ru/primary-grain-processing/grain-dryers/mine-type-grain-dryers/economical-grain-dryers/#prev>

Додаток А

Розрахункові дані для побудови розгінної та нормованої розгінної
характеристики шахтної зерносушарки
для каналу керування температурою сушіння зерна

<i>Част t_i, c</i>	<i>Температура $T, ^\circ C$</i>	$y(t_i)$	<i>Част t_i, c</i>	<i>Температура $T, ^\circ C$</i>	$y(t_i)$
0	15,000	0	3100	49,653	0,889
100	17,126	0,055	3200	49,980	0,897
200	19,556	0,117	3300	50,286	0,905
300	21,830	0,175	3400	50,572	0,912
400	23,957	0,230	3500	50,839	0,919
500	25,947	0,281	3600	51,090	0,925
600	27,807	0,328	3700	51,324	0,931
700	29,548	0,373	3800	51,542	0,937
800	31,175	0,415	3900	51,747	0,942
900	32,698	0,454	4000	51,938	0,947
1000	34,122	0,490	4100	52,118	0,952
1100	35,453	0,524	4200	52,285	0,956
1200	36,699	0,556	4300	52,442	0,960
1300	37,864	0,586	4400	52,588	0,964
1400	38,954	0,614	4500	52,725	0,967
1500	39,973	0,640	4600	52,853	0,971
1600	40,926	0,665	4700	52,973	0,974
1700	41,818	0,688	4800	53,085	0,977
1800	42,651	0,709	4900	53,190	0,979
1900	43,431	0,729	5000	53,288	0,982
2000	44,161	0,748	5100	53,380	0,984
2100	44,843	0,766	5200	53,466	0,986
2200	45,481	0,782	5300	53,546	0,988
2300	46,078	0,797	5400	53,621	0,990
2400	46,636	0,811	5500	53,691	0,992
2500	47,158	0,825	5600	53,757	0,994
2600	47,647	0,837	5700	53,818	0,995
2700	48,103	0,849	5800	53,876	0,997
2800	48,531	0,860	5900	53,929	0,998
2900	48,930	0,870	6000	53,999	0,999
3000	49,304	0,880	6100	54,000	1,000

ДОДАТОК Б

Технічні характеристики ПЛК73 ОВЕН

Параметр	Показник
Живлення	
Напруга живлення, В постійного струму змінного струму (47...63Гц)	150...300 (номінальна 230) 90...264 (номінальна 110/230)
Споживана потужність, не більше для постійного струму, Вт для змінного струму, ВА	12 18
Пусковий струм, А, не більше - при напрузі 90 В - при напрузі 230 В - при напрузі 264 В	4,2 15 19
Тривалість перехідного процесу, мс не більше - при напрузі 90 В - при напрузі 230 В - при напрузі 264 В	2 1,5 1,5
Параметри вбудованого вторинного джерела живлення вихідна напруга, В струм, мА, не більше	24±3 180
Цифрові (дискретні) входи	
Кількість входів	8
Напруга живлення входів, В	24±3
Макс. вхідний струм дискретного входу, мА, не більше	11 (при напрузі живлення 30 В)
Рівень сигналу "логічної одиниці" для постійної напруги, В (струм в колі)	15...30 (не менше 4,5 мА)
Рівень сигналу "логічного нуля" для постійної напруги, В (струм в колі)	3...5 (не менше 1,5 мА)
Мінімальна тривалість імпульсу, що сприймається входом, мс	5
Макс. частота сигналу, що подається на дискретний вхід	15 Гц (при скважності 2)
Гальванічний розв'язок	Груповий (по 4 входу в групі)
Електрична стійкість ізоляції, В	1500 (між групами та ін. колами)

Технічні характеристики ПЛК73 ОВЕН (продовження)

Параметр	Показник
Аналогові входи	
Кількість аналогових входів	8
Тип датчиків, що підключаються	термоопір (ТО), термopара (ТП), уніфіковані сигнали струму або напруги
Повний час перетворення вхідного сигналу: - ТО, с, не більше - ТП із включеною компенсацією холодного спаю, датчики з уніф. сигналами постійного струму і напруги, с, не більше	0,8
	0,4
Період вибірки для 8 входів - ТО, с, не більше - ТП і датчики з уніфікованими сигналами постійного струму і напруги, с, не більше	6,4
	3,2
Гранична допустима основна приве- дена похибка при вимірюванні, % - ТО, с, не більше - ТП і датчики з уніфікованими сигналами постійного струму і напруги	±0,5
	±0,25
Гранична приведена похибка при вимірюванні в усьому температур- ному діапазоні, % - ТО, с, не більше - ТП і датчики з уніфікованими сигналами постійного струму і напруги	1,375
	0,688
Розрядність АЦП, біт	15
Дискретні виходи (контакти електромагнітних реле)	
Кількість релейних виходів каналів	від 1 до 4 (виходи DO5...DO8)
Макс. струм, що комутується контактами реле, А, не більше	1 (для змінної напруги до 250В та $\cos\varphi > 0,4$); 4 (для змінної напруги до 250В та $\cos\varphi > 0,8$); 4 (для постійної напруги до 100В)
Механічний ресурс реле, циклів перемикання, не менше	300000 при макс. навантаженні 500000 при 0,5 макс. навантаження

Технічні характеристики ПЛК73 ОВЕН (продовження)

Параметр	Показник
Дискретні виходи (оптопарі транзисторні п-р-п типу)	
Кількість вихідних каналів	від 4 до 8 (виходи DO1...DO8)
Макс. струм, що комутується, мА, не більше	400 (при напрузі до 60В пост. струму)
Дискретні виходи (оптопарі симісторні)	
Кількість вихідних каналів	від 1 до 4 (виходи DO5...DO8)
Макс. струм, що комутується, мА, не більше	50 (при напрузі не більше 300В змінного струму)
Дискретні виходи (зовнішнє твердотільне реле)	
Кількість вихідних каналів	від 1 до 4 (виходи DO5...DO8)
Вихідна напруга, В	від 4 до 6, в залежності від опору навантаження
Макс. вихідний струм, мА, не більше	50 мА
Аналогові виходи (ЦАП "параметр-напруга 0...10 В")	
Кількість вихідних каналів	від 1 до 4 (виходи DO5...DO8)
Діапазон вихідного сигналу, В	від 0 до +10
Опір навантаження, Ом, не менше	2000
Напруга зовнішнього джерела живлення, В	від 15 до 27
Споживаний струм, мА, не більше	10
Аналогові виходи (ЦАП "параметр-струм 4...20 мА")	
Кількість вихідних каналів	від 1 до 4 (виходи DO5...DO8)
Діапазон вихідного сигналу, мА	від 4 до 20
Опір навантаження, Ом, не менше	900
Напруга зовнішнього джерела живлення, В	від 15 до 27, живлення від струмової петлі
Інтерфейси зв'язку	
Інтерфейси	RS-485, RS-232
Режим роботи інтерфейсів	Master, Slave
Кількість RS-485 RS-232	від 0 до 2 від 0 до 2
Ресурси і додаткове обладнання	
Центральний процесор	RISC - процесор на базі ядра ARM-7, 32-ох розрядний, 50 МГц
Розмір Retain-пам'яті (EEPROM), байт	448

Об'єм оперативної пам'яті для зберігання змінних даних програм, кб	10
Об'єм пам'яті зберігання програм, кб	280

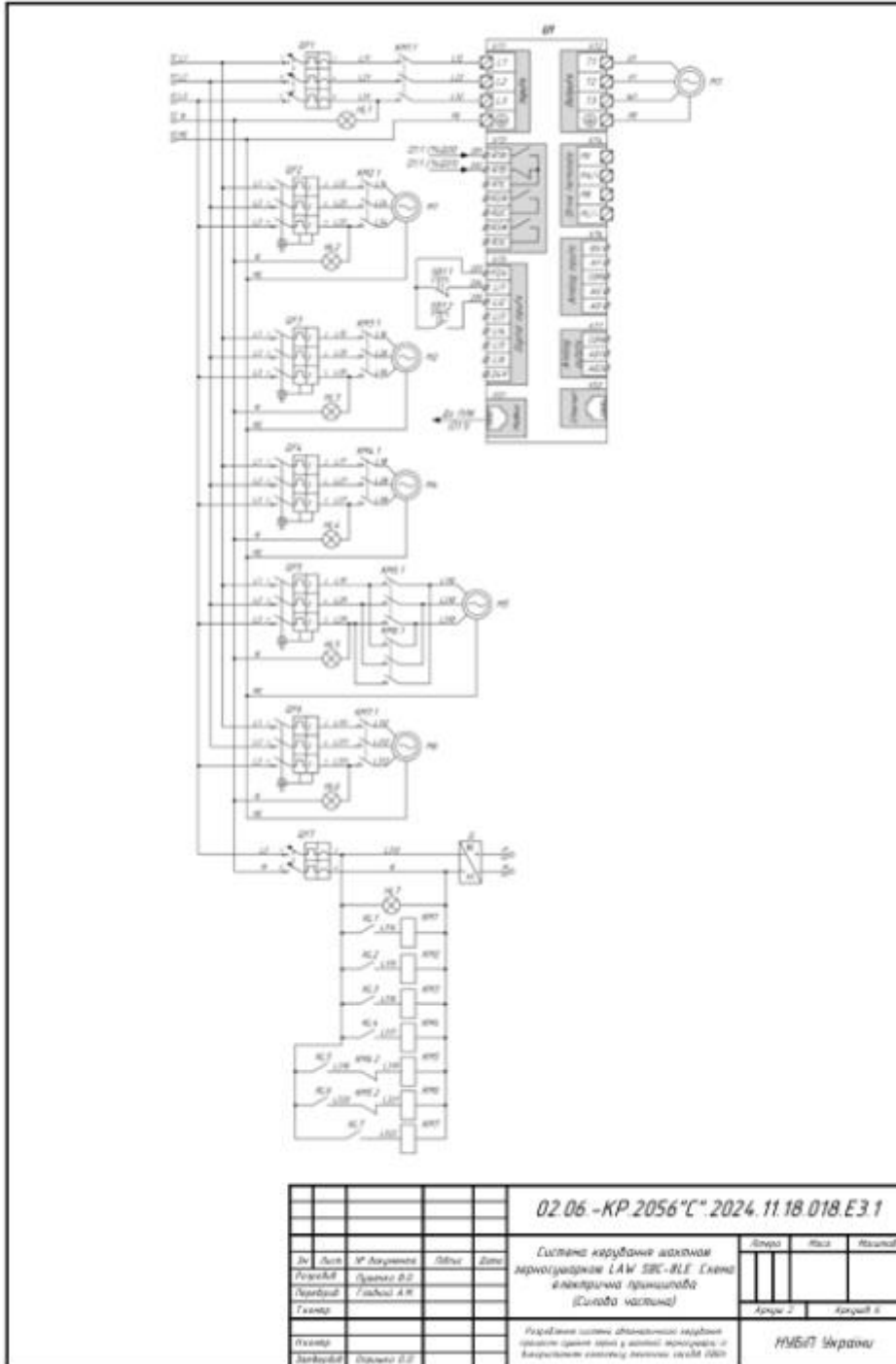
ДОДАТОК В

Технічні характеристики модуля аналогового вводу ОВЕН МВ110-224.8А

Параметр	Показник
Живлення	
Напруга живлення: - змінного струму - постійного струму	90...264В (ном. 230В), 47...63Гц 18...30В (ном. 24В)
Споживана потужність, не більше	6 ВА
Інтерфейси	
Інтерфейс зв'язку із Майстром мережі	RS-485
Макс. кількість приладів, одночасно підключених до мережі RS-485	32
Макс. швидкість обміну по інтерфейсу RS-485	115200 біт/с
Протоколи зв'язку для передачі інформації	DCON, Modbus-RTU, Modbus-ASCII, ОВЕН
Входи	
Кількість аналогових каналів вимірювання	8
Тип входу	Універсальний (термоопори, термопари, сигнал постійного струму -50...+50В, уніфіковані сигнали (0...1В, 0...5мА, 0...20мА, 4...20мА), дискретні датчики (сухий контакт)
Розрядність АЦП	16 біт
Час опитування 1 входу, не більше: термоопір термопара і уніфіковані сигнали постійного струму і напруги	0,9 0,6
Основна приведена похибка при вимірюванні: термоопір термопара і уніфіковані сигнали постійного струму і напруги	±0,5% ±0,25%
Загальні параметри	
Габаритні розміри	(63x110x75)±1 мм

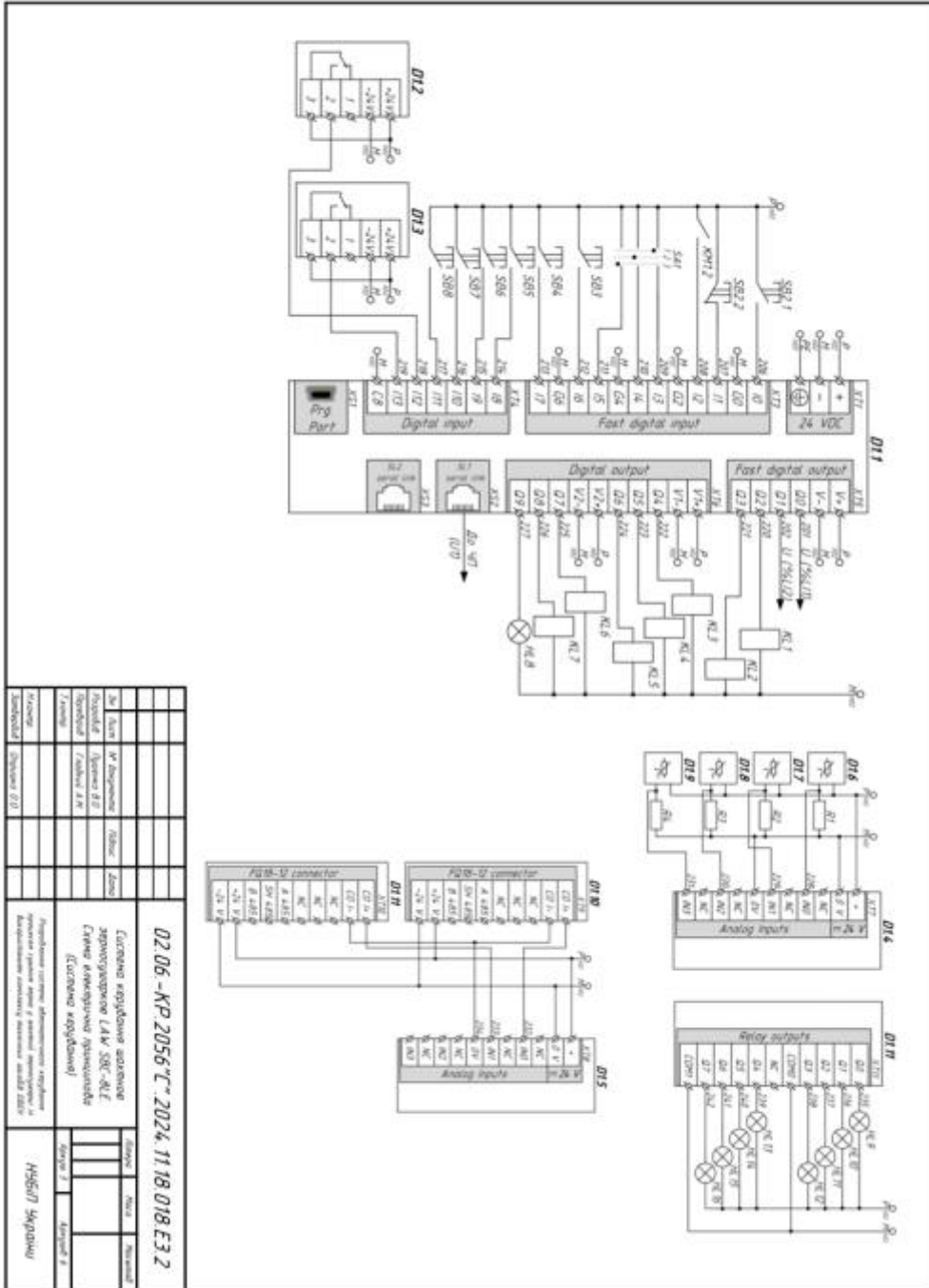
ДОДАТОК Г

Схема електрична принципова



ДОДАТОК Д

Схема електрична принципова (Система керування)



№	Вид	В	Вид	Значення
1	Вид	В	Вид	Значення
2	Вид	В	Вид	Значення
3	Вид	В	Вид	Значення
4	Вид	В	Вид	Значення
5	Вид	В	Вид	Значення
6	Вид	В	Вид	Значення
7	Вид	В	Вид	Значення
8	Вид	В	Вид	Значення
9	Вид	В	Вид	Значення
10	Вид	В	Вид	Значення
11	Вид	В	Вид	Значення
12	Вид	В	Вид	Значення
13	Вид	В	Вид	Значення
14	Вид	В	Вид	Значення
15	Вид	В	Вид	Значення
16	Вид	В	Вид	Значення
17	Вид	В	Вид	Значення
18	Вид	В	Вид	Значення
19	Вид	В	Вид	Значення
20	Вид	В	Вид	Значення
21	Вид	В	Вид	Значення
22	Вид	В	Вид	Значення
23	Вид	В	Вид	Значення
24	Вид	В	Вид	Значення
25	Вид	В	Вид	Значення
26	Вид	В	Вид	Значення
27	Вид	В	Вид	Значення
28	Вид	В	Вид	Значення
29	Вид	В	Вид	Значення
30	Вид	В	Вид	Значення
31	Вид	В	Вид	Значення
32	Вид	В	Вид	Значення
33	Вид	В	Вид	Значення
34	Вид	В	Вид	Значення
35	Вид	В	Вид	Значення
36	Вид	В	Вид	Значення
37	Вид	В	Вид	Значення
38	Вид	В	Вид	Значення
39	Вид	В	Вид	Значення
40	Вид	В	Вид	Значення
41	Вид	В	Вид	Значення
42	Вид	В	Вид	Значення
43	Вид	В	Вид	Значення
44	Вид	В	Вид	Значення
45	Вид	В	Вид	Значення
46	Вид	В	Вид	Значення
47	Вид	В	Вид	Значення
48	Вид	В	Вид	Значення
49	Вид	В	Вид	Значення
50	Вид	В	Вид	Значення
51	Вид	В	Вид	Значення
52	Вид	В	Вид	Значення
53	Вид	В	Вид	Значення
54	Вид	В	Вид	Значення
55	Вид	В	Вид	Значення
56	Вид	В	Вид	Значення
57	Вид	В	Вид	Значення
58	Вид	В	Вид	Значення
59	Вид	В	Вид	Значення
60	Вид	В	Вид	Значення
61	Вид	В	Вид	Значення
62	Вид	В	Вид	Значення
63	Вид	В	Вид	Значення
64	Вид	В	Вид	Значення
65	Вид	В	Вид	Значення
66	Вид	В	Вид	Значення
67	Вид	В	Вид	Значення
68	Вид	В	Вид	Значення
69	Вид	В	Вид	Значення
70	Вид	В	Вид	Значення
71	Вид	В	Вид	Значення
72	Вид	В	Вид	Значення
73	Вид	В	Вид	Значення
74	Вид	В	Вид	Значення
75	Вид	В	Вид	Значення
76	Вид	В	Вид	Значення
77	Вид	В	Вид	Значення
78	Вид	В	Вид	Значення
79	Вид	В	Вид	Значення
80	Вид	В	Вид	Значення
81	Вид	В	Вид	Значення
82	Вид	В	Вид	Значення
83	Вид	В	Вид	Значення
84	Вид	В	Вид	Значення
85	Вид	В	Вид	Значення
86	Вид	В	Вид	Значення
87	Вид	В	Вид	Значення
88	Вид	В	Вид	Значення
89	Вид	В	Вид	Значення
90	Вид	В	Вид	Значення
91	Вид	В	Вид	Значення
92	Вид	В	Вид	Значення
93	Вид	В	Вид	Значення
94	Вид	В	Вид	Значення
95	Вид	В	Вид	Значення
96	Вид	В	Вид	Значення
97	Вид	В	Вид	Значення
98	Вид	В	Вид	Значення
99	Вид	В	Вид	Значення
100	Вид	В	Вид	Значення

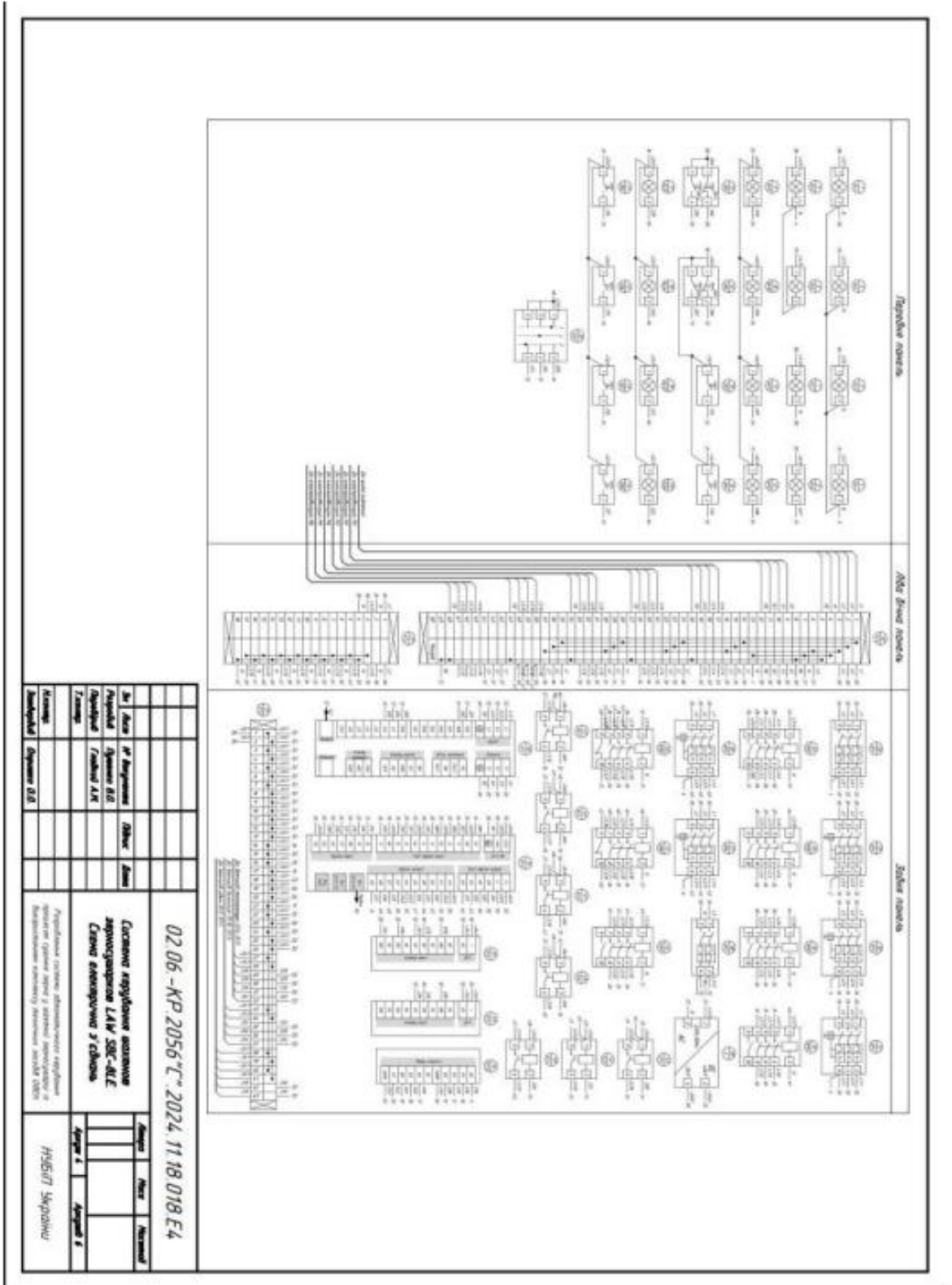
02.06-КР 2056 ЧС 2024.11.18 018.Е3.2

Система керування апаратурою зварювальною установкою (ЛМ, СРС, КІЕ)
Сингл-імпульсна регуляція струму
(Система керування)

НІСБІТ Ужгород

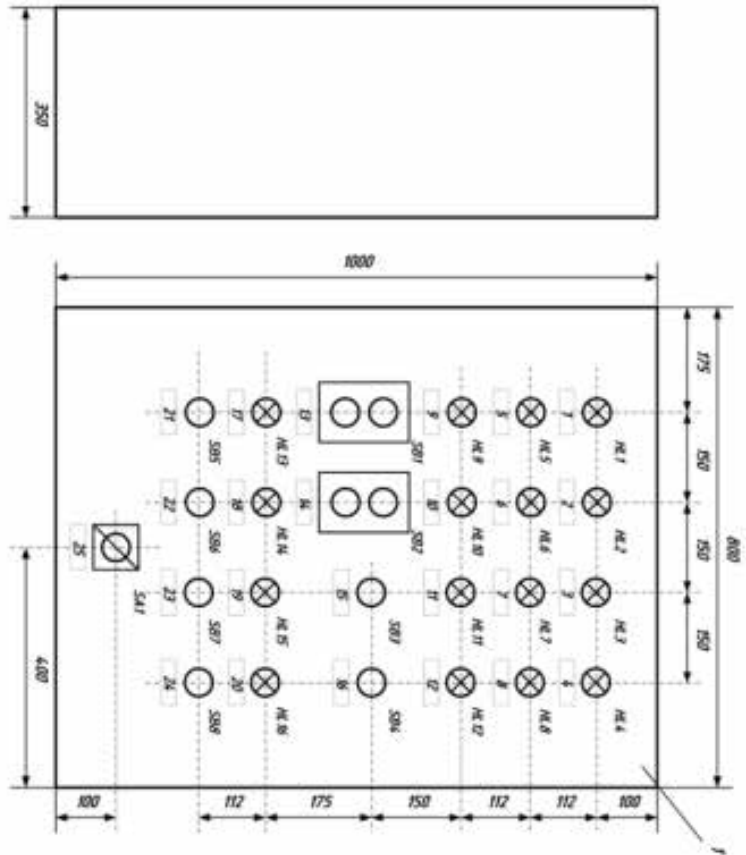
ДОДАТОК Е

Схема електрична з'єднань



ДОДАТОК Ж

Зовнішній вигляд щита керування



Позначення	Назва компонента	Кількість	Примітки
1	Діал керування А02М 8000x800x350	1	
RE 1-7	Діал управління А27-02-07-201V	7	
RE 6-8	Діал управління А027-2025 24V	9	
SB 1-2	Кнопка "Стоп" 205 АМ0311К3	2	RE 10
SB 3-8	Кнопка "Стоп" 205 А233	6	NO
SA 1	1		

Назви на малюнку / в рамці			
№	Назва	Розмір	Кількість
1	Реле керування діалом	50x80	7
2	Кнопка діал	50x80	1
3	Діал керування діалом	50x80	1
4	Кнопка управління діалом	50x80	1
5	Реле керування діалом	50x80	1
6	Кнопка управління діалом	50x80	1
7	Діал керування діалом	50x80	1
8	Діал керування діалом	50x80	1
9-15	Реле керування діалом	50x80	2
RE 6	Реле керування діалом	50x80	2
RE 7	Реле керування діалом	50x80	2
RE 8	Реле керування діалом	50x80	2
SB 1	Реле керування діалом	50x80	1
SB 2	Реле керування діалом	50x80	2
SB 3-8	Реле керування діалом	50x80	2
SA 1	Реле керування діалом	50x80	1

02.06 - КР 2056°C - 2024.11.18.018.E6			
№	Вид	№ документа	Дата
1	Лист	02.06 - КР 2056°C - 2024.11.18.018.E6	
2	Лист	02.06 - КР 2056°C - 2024.11.18.018.E6	
3	Лист	02.06 - КР 2056°C - 2024.11.18.018.E6	
4	Лист	02.06 - КР 2056°C - 2024.11.18.018.E6	
5	Лист	02.06 - КР 2056°C - 2024.11.18.018.E6	
6	Лист	02.06 - КР 2056°C - 2024.11.18.018.E6	
7	Лист	02.06 - КР 2056°C - 2024.11.18.018.E6	
8	Лист	02.06 - КР 2056°C - 2024.11.18.018.E6	
9	Лист	02.06 - КР 2056°C - 2024.11.18.018.E6	
10	Лист	02.06 - КР 2056°C - 2024.11.18.018.E6	
11	Лист	02.06 - КР 2056°C - 2024.11.18.018.E6	
12	Лист	02.06 - КР 2056°C - 2024.11.18.018.E6	
13	Лист	02.06 - КР 2056°C - 2024.11.18.018.E6	
14	Лист	02.06 - КР 2056°C - 2024.11.18.018.E6	
15	Лист	02.06 - КР 2056°C - 2024.11.18.018.E6	
16	Лист	02.06 - КР 2056°C - 2024.11.18.018.E6	
17	Лист	02.06 - КР 2056°C - 2024.11.18.018.E6	
18	Лист	02.06 - КР 2056°C - 2024.11.18.018.E6	
19	Лист	02.06 - КР 2056°C - 2024.11.18.018.E6	
20	Лист	02.06 - КР 2056°C - 2024.11.18.018.E6	
21	Лист	02.06 - КР 2056°C - 2024.11.18.018.E6	
22	Лист	02.06 - КР 2056°C - 2024.11.18.018.E6	
23	Лист	02.06 - КР 2056°C - 2024.11.18.018.E6	
24	Лист	02.06 - КР 2056°C - 2024.11.18.018.E6	
25	Лист	02.06 - КР 2056°C - 2024.11.18.018.E6	