

МАГІСТЕРСЬКА КВАЛІФІКАЦІЙНА РОБОТА

06.04. – МР. 2158 «С». 2023.11.23.05 ПЗ

КРАЙЧИНСЬКИЙ ВОЛОДИМИР ЛЕОНІДОВИЧ

2024

Національний університет біоресурсів і природокористування
України

Факультет захисту рослин, біотехнологій та екології

ПОГОДЖЕНО
Декан факультету
Захисту рослин, біотехнологій та
екології
Ю.В. Коломієць
«__» _____ 2024 р.

ДОПУСКАЄТЬСЯ ДО ЗАХИСТУ
Завідувач кафедри
екології агросфери та
екологічного контролю
О.І. Наумовська
«__» _____ 2024 р.

КВАЛІФІКАЦІЙНА МАГІСТЕРСЬКА РОБОТА
на тему: **Екологічний аналіз впливу сміттєспалювального заводу
«Енергія» на прилеглі території**

Спеціальність 101 «Екологія»
(код і назва)
Освітня програма Екологічний контроль та аудит
(назва)
Орієнтація освітньої програми освітньо-професійна
(освітньо-професійна або освітньо-наукова)

Гарант
К.С.-Г.Н., доцент _____ Ладика М.М.
(науковий ступінь та вчене звання) (підпис) (ПІБ)

Керівник магістерської роботи
К. С.-Г. наук, доцент _____ Наумовська О.І.
(науковий ступінь та вчене звання) (підпис) (ПІБ)

Виконав _____ Крайчинський В.Л.
(підпис) (ПІБ студента)

Київ – 2024

**Національний університет біоресурсів
і природокористування України**

Факультет захисту рослин, біотехнологій та екології
Кафедра екології агросфери та екологічного контролю
Спеціальність 101 «Екологія»
Освітня програма Екологічний контроль та аудит
Орієнтація освітньої програми освітньо-професійна

ЗАТВЕРДЖУЮ
Завідувач кафедри
екології агросфери та
екологічного контролю
Наумовська О. І.
“ ____ ” _____ 2024р.

З А В Д А Н Н Я
НА МАГІСТЕРСЬКУ КВАЛІФІКАЦІЙНУ РОБОТУ СТУДЕНТУ
Крайчинський Володимир Леонідович
(прізвище, ім'я, по батькові)

1. Тема роботи «**Екологічний аналіз впливу сміттєспалювального заводу «Енергія» на прилеглі території**»
керівник роботи Наумовська Олена Іванівна завідувач кафедри, кандидат сільськогосподарських наук, доцент
(прізвище, ім'я, по батькові, науковий ступінь, вчене звання)
затвержені наказом НУБіП України від «23» листопада 2024 р. № 2159
«С»
2. Строк подання студентом роботи 03 листопада 2024р. _____
3. Вихідні дані до роботи: результати досліджень документи нормативно-правового регулювання України, характеристика технологічних операцій сміттєспалювального заводу Енергія, екологічна статистична звітність виробничої діяльності підприємства.
4. Зміст розрахунково-пояснювальної записки (перелік питань, які потрібно розробити):

Проаналізувати та систематизувати дані щодо технологічних процесів, нормативної і дозвільної документації щодо лімітів та дозволів на проведення господарської діяльності та оцінювання її впливу на навколишнє середовища.

5. Консультанти розділів роботи

Розділ	Прізвище, ініціали та посада консультанта	Підпис, дата	
		завдання видав	завдання прийняв
1,2, 3, висновки	Наумовська О.І.		

6. Дата видачі завдання 10 січня 2023р. _____

КАЛЕНДАРНИЙ ПЛАН

Назва етапів виконання випускної магістерської роботи	Строк виконання етапів роботи	Примітка
Опрацювання літературних публікацій	I декада 2024р.	
Аналіз існуючих технологічних етапів виробничої діяльності сміттєспалювального заводу Енергія та його впливу на довкілля	II декада 2024р.	
Написання другого розділу дипломної роботи	II декада 2024р.	
Написання експериментальної частини дипломної роботи	III декада 2024р.	
Оформлення дипломної роботи і формування висновків	IV декада 2024р.	

Студент

_____ **Крайчинський В.Л.**
(підпис) (прізвище та ініціали)

Керівник роботи

_____ **Наумовська О. І.**
(підпис) (прізвище та ініціали)

ЗМІСТ

ВСТУП	8
РОЗДІЛ 1. ПОБУТОВЕ СМІТТЯ: КОНТРОЛЬ, ПОВОДЖЕННЯ, ВПЛИВ НА ОБ'ЄКТИ ДОВКІЛЛЯ ТА ШЛЯХИ УТИЛІЗАЦІЇ	11
1.1 Екологічний контроль у системі поводження з відходами	11
1.2 Сучасний стан поводження з твердими побутовими відходами	13
1.3 Організація системи моніторингу небезпек процесів поводження з твердими побутовими відходами	14
1.4 Сортування сміття в Україні	20
РОЗДІЛ 2 УМОВИ ТА МЕТОДИКА ПРОВЕДЕННЯ ДОСЛІДЖЕНЬ	23
2.1 Умови проведення досліджень (загальна характеристика сміттєспалювального заводу «Енергія»	23
2.1.1 Комплексне управління твердими побутовими відходами на заводі	26
2.1.2 Технологічні операції з переробки ТПВ на заводі «Енергія»	31
2.2 Кліматична характеристика району	34
РОЗДІЛ 3. ЕКОЛОГІЧНИЙ АНАЛІЗ ВИРОБНИЧОЇ ДІЯЛЬНОСТІ СМІТТЄСПАЛЮВАЛЬНОГО ЗАВОДУ «ЕНЕРГІЯ»	38
3.1 Екологічний аналіз стану ґрунтового покриву прилеглої території сміттєспалювального заводу «Енергія»	38
3.2 Екологічний аналіз атмосферного повітря за еколого-санітарними показниками	39
3.3 Вплив виробничої діяльності сміттєспалювального заводу «Енергія» на поверхневі і підземні води	42
3.4 Вплив виробничої діяльності сміттєспалювального заводу «Енергія» на рослинний і тваринний світ	43
3.5 Вплив виробничої діяльності сміттєспалювального заводу «Енергія» на соціальні умови і здоров'я населення	44
3.6 Перелік заходів щодо запобігання і зниження впливу об'єкту на навколишнє середовище	48
ВИСНОВКИ	51
СПИСОК ВИКОРИСТАНИХ ДЖЕРЕЛ	54

РЕФЕРАТ

Актуальність досліджень. Нині обмежені ресурси видобуваються шаленими темпами для виготовлення товарів і пакування, які дуже швидко стають відходами. На всіх етапах життєвого циклу цих товарів — від видобутку ресурсів та виробництва товарів до транспортування та викидання/перероблення/спалювання — витрачається енергія та утворюються токсичні викиди, які шкодять здоров'ю людей та цілим екосистемам.

Невпинне зростання виробництва та споживання значно випередило розвиток наявних методів поводження з відходами. Попри загальноприйнятту думку, лише невелику частину відходів економічно або технічно доцільно переробляти. Особливо складними для перероблення, але відносно дешевими, і тому часто використовуваними, матеріалами є пластик та комбіновані матеріали. Наприклад, на сьогоднішній день, лише близько 9% пластику було ефективно перероблено в світі (це не означає, що матеріал циркулює в економіці, радше, що його було перероблено хоча б один раз). Близько 12% пластику було спалено і близько 79% знаходиться на полігонах та у довкіллі¹⁷, створюючи навантаження на громади та екосистеми. В даній кваліфікаційній магістерській роботі представлено результати екологічного аналізу стану Бортницької станції аерації, суть технологічних процесів підприємства, аналіз викидів і утворення відходів, що, в свою чергу, суттєво впливає на стан навколишнього середовища. Тому, завдяки екологічному контролю, можна виявити, проаналізувати та розробити заходи щодо зниження антропогенного тиску на довкілля під час виконання технологічних процесів сміттєспалювального заводу «Енергія».

Мета досліджень полягала у здійсненні екологічного аналізу виробничої діяльності сміттєспалювального заводу «Енергія» та оцінці впливу на об'єкти навколишнього середовища прилеглих територій.

Завдання дипломної роботи:

- здійснити літературний пошук і аналіз наукових досліджень щодо

питань поводження з твердими побутовими відходами (ТПВ);

- вивчити умови проведення досліджень та опанувати сучасні наукові методологічні засади щодо змін якісних показників об'єктів навколишнього середовища при виробничій діяльності сміттєспалювального заводу;
- проаналізувати основні деградаційні процеси об'єктів навколишнього середовища прилеглих територій сміттєспалювального заводу;
- на підставі отриманих даних сформулювати висновки кваліфікаційної магістерської роботи.

Методами дослідження стали основи здійснення екологічного аудиту згідно ЗУ «Про екологічний аудит», «Про охорону навколишнього природного середовища», «Про охорону атмосферного повітря», «Про управління відходами», Водного кодексу, дозволів, лімітів на інших нормативно-правових документів.

Об'єкт дослідження – сміттєспалювальний завод «Енергія» та вплив його виробничої діяльності на компоненти довкілля прилеглої території.

Предмет дослідження – екологічний вплив на компоненти довкілля прилеглих територій.

Структура та обсяг кваліфікаційної магістерської роботи. Робота складається зі вступу, 3 розділів, висновків і рекомендацій, списку використаних джерел та додатків. Кваліфікаційна робота містить 57 сторінок комп'ютерного тексту, 6 рисунків, 5 таблиць, 48 джерел наукових публікацій.

ВСТУП

Проблема твердих побутових відходів (ТПВ) залишається однією з найбільш актуальних і нагальних для України. Обсяги відходів невпинно зростають, проте значна частина з них потрапляє на полігони та звалища, що часто розміщені, спроектовані та експлуатуються без належної уваги до стандартів. Це призводить до негативних наслідків для довкілля та здоров'я населення. У багатьох населених пунктах охоплення послугами збирання відходів є недостатнім, що спричиняє несанкціоноване скидання відходів і зростання екологічних ризиків. Наявні заходи зі скорочення обсягів відходів, збільшення переробки та утилізації поки що є малоефективними та недостатньо скоординованими.

Питання теоретичного і методологічного характеру у сфері поводження з ТПВ висвітлювались у роботах Б.Б. Бобовича, В.В. Девяткіна [1], П.В. Даруліса [2], А.С. Гриніна, В.Н. Новікова [3] та інших дослідників. Однак, низка аспектів поводження з ТПВ досі залишається невирішеною. Для досягнення значного прогресу необхідно більш детально опрацювати ці питання з науково-методичного боку та сформулювати конкретні рекомендації для розробки ефективної політики на центральному та місцевому рівнях.

В умовах переходу до ринкової економіки важливими стають економічні заходи, спрямовані на забезпечення охорони довкілля, зокрема:

- взаємозв'язок усієї управлінської, науково-технічної та господарської діяльності підприємств, установ та організацій з раціональним використанням природних ресурсів та ефективною охороною природного середовища;

- визначення джерел фінансування заходів з охорони навколишнього природного середовища;

- установлення лімітів використання природних ресурсів, викидів і скидів забруднюючих речовин у навколишнє природне середовище та захоронення (складування) відходів;

– устанавлення порядку оплати та нормативів і розмірів платежів за використання природних ресурсів, викиди та скиди забруднюючих речовин у навколишнє природне середовище, захоронення відходів та інші види шкідливого впливу;

– надання підприємствам, установам та організаціям, а також громадянам податкових, кредитних та інших пільг за впровадження ними маловідходних енерго- і ресурсозберігаючих технологій та нетрадиційних видів енергії, здійснення інших ефективних заходів з охорони навколишнього природного середовища;

– відшкодування в устанавленому порядку збитків, завданих порушенням законодавства про охорону навколишнього природного середовища.

У межах розширення ресурсних можливостей регуляторні заходи мають охоплювати визначення ресурсної цінності відходів і можливості їх включення у виробничі процеси. Це передбачає обґрунтування напрямів та методів використання відходів, запобігання їх втратам як цінного джерела матеріалів або енергії та формування територіально-виробничих комплексів із замкненими ресурсними циклами на основі відповідних ресурсно-технологічних передумов [4]. З огляду на різноманітність видів відходів і можливі напрями їх застосування, доцільно в межах загальної категорії вторинної сировини виділити окремі групи відходів, що потребують цільового державного регулювання в рамках політики ресурсозбереження як ключової суспільної цілі. Віднесення відходів до певної групи відбувається на основі складання їх переліків, сформованих з урахуванням якісних та кількісних характеристик, досвіду використання, техніко-технологічних можливостей, економічної доцільності, соціальної значимості, ринкових умов та реальних ресурсних резервів.

Основна перевага спалювання відходів полягає у скороченні їх обсягу, призначеного для захоронення, удесятеро [2]. Однак, спалювальні установки створюють значний вплив на навколишнє середовище та здоров'я населення,

оскільки викидають у повітря токсичні речовини, серед яких високотоксичні сполуки азоту та сірки. На Філіппінах, наприклад, на державному рівні було ухвалено Акт чистого повітря 1999 року, що повністю забороняє спалювання побутових, медичних та небезпечних відходів. У світі поступово впроваджуються технології, спрямовані на скорочення кількості відходів, їх повторне використання та переробку.

Виконання вимог ОСПАР і Стокгольмської конвенції передбачає суттєву модернізацію промислового виробництва. Замість технологій, орієнтованих на спалювання та інших екологічно сумнівних методів утилізації, ОСПАР рекомендує впровадження нових технологій, що сприяють зниженню утворення відходів. Принцип безвідходного виробництва повинен стати основою всієї системи захисту навколишнього середовища.

РОЗДІЛ 1. ПОБУТОВЕ СМІТТЯ: КОНТРОЛЬ, ПОВОДЖЕННЯ, ВПЛИВ НА ОБ'ЄКТИ ДОВКІЛЛЯ ТА ШЛЯХИ УТИЛІЗАЦІЇ

1.1 Екологічний контроль у системі поводження з відходами

Екологічний контроль за всіма видами господарської діяльності в системі поводження з відходами здійснюють на основі Законів України «Про охорону навколишнього природного середовища» і «Про відходи» територіальні органи Міністерства екології та природних ресурсів, що здійснюють державний контроль, а також екологічні служби підприємств, організацій і установ, що здійснюють виробничий контроль [76].

Екологічний контроль включає: аналіз існуючих виробництв із метою виявлення можливостей і способів зменшення кількості і ступеня небезпеки відходів, що утворюються, а також перевірку порядку і правил обігу з ними; перевірку виконання планів заходів щодо впровадження маловідхідних технологічних процесів, технологій використання і знешкодження відходів, лімітів розміщення відходів; визначення маси розміщуваних відходів відповідно до виданих дозволів; перевірку ефективності природоохоронних заходів і безпеки експлуатованих об'єктів розміщення відходів для навколишнього середовища і здоров'я населення за інформацією про процеси, що відбуваються в місцях розміщення відходів [19-22].

Служба виробничого екологічного контролю погоджує із територіальними органами Міністерства екології та природних ресурсів місце і періодичність відбору проб для проведення інструментальних досліджень, перелік контрольованих показників, застосовувані методики проведення аналізів, об'єм і порядок подання інформації про розміщення відходів [49-52].

Територіальні органи Міністерства екології та природних ресурсів здійснюють державний контроль за природоохоронною діяльністю відповідно до розроблених планів робіт, а також при виникненні аварійних ситуацій,

різкому погіршенні екологічної обстановки і за сигналами громадян і організацій.

Посадові особи територіального органу Міністерства екології та природних ресурсів відповідно до їх повноважень мають право у встановленому порядку проводити такі роботи:

- перевіряти підприємства і об'єкти по всіх видах діяльності, пов'язаних з обігом відходів;

- одержувати необхідні пояснення, довідки і відомості;

- давати обов'язкові для виконання приписи про припинення робіт, які проводяться із порушенням правил і норм безпечного обігу з небезпечними відходами;

- анулювати або припиняти дія дозволів на право ведення діяльності по обігу з відходами при узгодженні цієї акції з органами, що беруть участь в оформленні даного дозволу, у випадках виникнення аварійних ситуацій, нанесення шкоди навколишньому природному середовищу і порушенні нормативних умов поводження з відходами;

- залучати у встановленому порядку винних осіб до адміністративної відповідальності, направляти матеріали про залучення їх до дисциплінарної, адміністративної або кримінальної відповідальності в суд, пред'являти позови через суд про відшкодування збитку і збитків, заподіяних навколишньому природному середовищу [12-17].

Посадових осіб і громадян, установи, організації і підприємства незалежно від організаційно-правової форми, винних у порушенні екологічних вимог, штрафують згідно із Законом України «Про охорону навколишнього природного середовища». Відшкодування шкоди, заподіяної порушенням вимог до поводження з відходами, здійснюється у встановленому порядку або на основі розрахунку за методиками вирахування розміру нанесеного збитку, а при їхній відсутності – за фактичними витратами а

відновлення порушеного стану природного середовища з урахуванням понесених збитків [37].

1.2 Сучасний стан поводження з твердими побутовими відходами

Тверді побутові відходи, обсяги яких, за даними екологів, щорічно становлять 12-15 млн тонн, є одним із найсерйозніших викликів для навколишнього середовища. Наприклад, Київ щодня виробляє близько 3 тис. тонн відходів. Разом із тим, значна частина цих відходів містить цінні ресурси, зокрема, приблизно 30-40% складає використана упаковка. До її складу входять такі матеріали, як скло, картон та полімери, які можуть стати сировиною для підприємств переробної галузі. Згідно з даними Міжнародної благодійної організації «Екологія-Право-Людина», проблема засмічення побутовими відходами є однією з найгостріших екологічних проблем для 42% українців. Той факт, що ситуацію з відходами в Україні не можна назвати задовільною за європейськими стандартами, вже давно є очевидним. Ще до трагедії на звалищі в Грибовичах Міністерство екології зазначало, що велика частина відходів потрапляє на полігони, а лише 3-8% усіх відходів підлягають переробці, тоді як у країнах ЄС ця цифра сягає понад 60%. Сумна подія в Грибовичах підкреслила актуальність проблеми та привернула увагу суспільства й влади до важливості запровадження сучасних практик поводження з відходами. Проте, на сьогодні важливо не тільки усвідомити наявність проблеми, але й негайно зайнятися її вирішенням. На жаль, наразі немає однозначної відповіді на запитання, що саме слід робити. У країнах ЄС проблема відходів розглядається як одна з пріоритетних. Зокрема, Директиви ЄС 94/62/ЄС та 2004/12/ЄС встановлюють правову основу для управління упаковкою та її відходами, керуючись принципом «забруднювач платить». Ці директиви акцентують увагу на багаторазовому використанні упаковки, переробці її відходів та скороченні обсягу утилізації. Крім того, європейська система поводження з відходами передбачає

роздільний збір упаковки та багаторазове використання скляної тари як один із важливих елементів. Підписавши Угоду про асоціацію з ЄС, Україна зобов'язалася гармонізувати національне законодавство з вимогами цих директив протягом наступних 5 років. Хоча українцям ще потрібно підвищувати рівень культури поводження з відходами, перші кроки вже зроблено. За даними травневого дослідження, проведеного Фондом «Демократичні ініціативи» та Центром Разумкова, 45% населення України готові сортувати відходи, що на 4% більше, ніж минулого року. Відповідно, організація цього процесу є наступним кроком, а українські законодавці обіцяють стимулювати населення до сортування відходів за допомогою диференційованих тарифів.

1.3 Організація системи моніторингу небезпек процесів поводження з твердими побутовими відходами

Моніторинг відіграє важливе значення для всіх етапів поводження з відходами. Особливу увагу щодо організації моніторингу твердих 77 побутових відходів (враховуючи те, що основний об'єм, до 95%, відходів утилізується традиційними методами – захоронення на полігонах) слід звертати в місцях їх поховання. Мета моніторингу полягає в тому, щоб мати чітку уяву щодо поведінки джерел небезпеки в межах полігону (санітарної ділянки тощо) в цілому. Характер розподілу основних порід у фільтраті на ділянці, а також фізичні властивості такі, як температура і рівень вод, характеризують загальний стан полігону. З самого початку експлуатації полігону необхідно звести поховання відходів до захоронення виключно побутових та інших біоактивних відходів. Це дозволяє встановити мережу моніторингу і гарантувати наявність достатньої товщі сорбуючих відходів до початку спільного поховання. Таким чином, можна забезпечити моніторинг впливу промислових відходів і надавати інформацію про відповідні коефіцієнти завантаження ділянки. Основні функції системи моніторингу

полігонів для розміщення твердих побутових відходів можуть бути поділені на три різних групи, а саме:

а) постійний контроль відходів на ділянці (зменшення негативного впливу та виключення джерел виникнення НС за кодом 10200,10400,20600), який полягає:

- в одержанні попереднього висновку стосовно можливості прийняття відходів на розміщення;

- у здійсненні контролю відповідності поставок відходів заявленим параметрам;

б) постійний контроль споруд по очищенню (зменшенню негативного впливу джерел виникнення можливих НС за кодом 10400, 10200, 20230, 20600, 20700) викидів на полігонах, який полягає:

- у поточному управлінні процесом очищення;

- у проведенні розрахунків, які необхідні для управління процесом очищення; 78 – у постійній наглядово-профілактичній роботі стосовно якості та кількості викидів;

- у регулярному нагляді за ефективністю очищення з метою попередження будь-яких відхилень від норми, здатних нанести збиток навколишньому середовищу та погіршити прогнозні показники ризику як для населення та міської інфраструктури, так і для обслуговуючого персоналу;

- у постійному контролі об'єктів навколишнього середовища, які теоретично можуть піддаватися забрудненню, та контроль різних ізолюючих структур і басейнів;

- у постійному контролі обсягів біогазу; в) контроль навколишнього середовища (зменшення негативного впливу джерел виникнення НС за кодом 10400), який полягає:

- у нагляді за атмосферними викидами (газ і тверді частинки);

- у замірах рівня шуму, що створюється діяльністю споруд і обладнання;

- у постійному контролі водотоків перед полігоном і за ним;

- у постійному контролі підземних вод;
- у постійному контролі вод в різних резервуарах.

Розглянемо організацію моніторингу окремих джерел небезпеки традиційної технології поводження з твердими побутовими відходами [13]. Основна ідея запропонованого підходу полягає в тому, що полігон є комплексним реактором, в якому протікають фізичні, хімічні і біологічні процеси, внаслідок яких шкідливі відходи перетворюються в екологічно прийнятні відкладення. У зв'язку зі складністю цих процесів і потенційною небезпекою для навколишнього середовища необхідно постійно стежити за тим, щоб полігон функціонував так, як він був спочатку спроектований. Для прийняття управлінських рішень необхідна своєчасна інформація. Таким чином, полігон нічим не відрізняється від інших промислових процесів, в основі яких лежать складні хімічні і фізичні реакції, та може бути ідентифікований як потенційно небезпечний об'єкт (необхідно внесення відповідних змін до Постанови Кабінету Міністрів України від 11 липня 2002 року №956 «Порядок ідентифікації та обліку об'єктів підвищеної небезпеки» та наказу МНС України від 28 лютого 2006 р. №98 «Про затвердження методики ідентифікації потенційно небезпечних об'єктів»).

Єдина відміна полягає в тому, що після закриття полігону моніторинг його стану, на відміну від інших підприємств, не припиняється. Небезпечні процеси продовжують протікати в межах полігону ще на протязі тривалого періоду після розміщення останньої порції відходів. Саме тому моніторинг триває і після виведення полігону з експлуатації. Одним із головних напрямів у менеджменті безпеки полігонів є моніторинг фільтрату. В першу чергу, дані про обсяги та склад фільтрату необхідні для контролю і забезпечення якості води для прогнозування можливості виникнення НС за кодом 10400,20700.

Сучасні методи експлуатації полігонів зазвичай включають і переробку фільтрату. Переробка може бути успішною тільки тоді, коли якість фільтрату відповідає певним вимогам, закладеним в проект очисних споруд. Навіть при

простому перекачуванні фільтрату в каналізаційну мережу необхідно контролювати відповідність його обсягів і якості вимогам управління водного господарства (для виключення джерела НС за кодом 10430). Моніторинг обсягів фільтрату пов'язаний з моніторингом його хімічного складу, що необхідно для ефективної роботи очисних споруд. Крім цього, дані моніторингу дозволяють робити висновки і про загальне становище полігону. Наприклад, по хімічному складу фільтрату можна зробити висновок щодо стану якості ізоляції полігону.

Зміни в хімічному складі фільтрату є оповіщенням щодо загрози виникнення НС за кодом 10410, 10430 і дозволяють завчасно виявити джерела небезпек. В зв'язку з тим, що сучасні полігони експлуатуються на протязі 80 тривалого періоду і відповідні характеристики відходів можуть з часом значно змінюватися, постійний моніторинг дозволяє забезпечувати відповідну ефективність заходів, направлених на запобігання виникнення НС різного характеру. Втім моніторинг фільтрату не повинен обмежуватися територією полігону, а має охоплювати також і прилеглі землі. Виділяють два типи полігонів. Перший тип заснований на механізмах щодо швидкої нейтралізації відходів в межах або поблизу полігону з метою зниження концентрації шкідливих компонентів фільтрату до прийнятних концентрацій. Другий – заснований на стримуванні фільтрату в межах полігону на протязі певного часу до закінчення процесів нейтралізації. В обох випадках необхідно проведення моніторингу: в першому – щоб переконатися в тому, що процеси протікають так, як заплановано; в другому – щоб переконатися в цілісності полігону, особливо у разі, коли використовуються штучні підстилаючі шари. Будь-яка система моніторингу повинна забезпечувати достатньо інформації про процеси утворення фільтрату у середині полігону. Структура системи моніторингу залежить від конкретного полігону, розробляється на стадії проектування полігону і впроваджується на першій стадії будівництва. Слід зазначити про необхідність проведення моніторингу стану середовища до

початку експлуатації полігону. Оскільки без цих даних неможливо буде оцінити вплив полігону на навколишнє середовище. Зазначимо, що моніторинг стану безпеки полігону не є винятковим обов'язком власника полігону, хоча останній і повинен виконувати найбільший обсяг робіт. Організації, які контролюють видалення відходів, також повинні приймати участь в моніторингу, щоб контролювати виконання вимог ліцензійної угоди. Здійснювати моніторинг мають також водогосподарські та природоохоронні організації, оскільки безпека ґрунтів, води та повітря входить в сферу їх інтересів. Загальна координація процесу моніторингу джерел небезпеки повинна покладатися на відповідні підрозділи 81 Державної служби України з питань надзвичайних ситуацій у разі визнання полігонів твердих побутових відходів потенційно небезпечними об'єктами. При такому чотирьохсторонньому співробітництві необхідно забезпечити одноманітність дій і виключити дублювання. Всі суб'єкти державного управління, які беруть участь у процесі моніторингу джерел небезпек, повинні на початковому етапі проектування узгодити схему моніторингу і розділити сфери відповідальності. Наступним різновидом джерела небезпеки полігонів твердих побутових відходів є утворення біогазу. Виникає природне бажання поєднати моніторинг газу і фільтрату в єдиний процес (використовуючи, наприклад, одні і ті ж самі свердловини). В цьому випадку необхідно переконатися в тому, що обладнання може працювати в середовищі газу, тобто визначити: чи рекомендується занурювати насоси для відкачування фільтрату в моніторингові свердловини на полігонах, де має місце виділення пожежовибухонебезпечного газу (тим самим підвищувати ризик виникнення НС з кодом 10200). Також необхідно регулярно контролювати стан мереж збору біогазу і, при цьому, здійснювати наступні заходи: – визначати основні компоненти речовин і з'єднань в колодязях та колекторах (CO₂, O₂, CH₄); – вимірювати витрати біогазу в кожній точці замірів; – реєструвати тиск на рівні турбіни. Окремо слід зупинитися на організації протипожежного моніторингу

полігонів твердих побутових відходів. Крім плану заходів щодо попередження пожеж (детальний перелік дій), розробленого спільно з Державною службою України з надзвичайних ситуацій, ризик загоряння на території майданчика змушує прийняти відповідні заходи, що стосуються: – нагляду за прийнятими відходами і, зокрема, виявлення димів; – систематичного зволоження (поливання) відходів в період сильної спеки; – впровадження процедур оповіщення про аварійну ситуацію та дії по тривозі. Слід відзначити, що при виявленні диму необхідно використати трактори для негайного вилучення з осередку відходів, які зазнали займання. Після вилучення відходи засипаються шаром глини, що забезпечує припинення процесу горіння. Моніторинг індивідуальної безпеки полягає у мінімізації впливу джерел виникнення НС за кодом 20723. З цією метою стандарти безпеки повинні відповідати ступеню ризику та їх виконання повинно постійно контролюватися. Деякі небезпеки, пов'язані з експлуатацією полігонів, властиві й іншим галузям промисловості, наприклад, небезпеки, пов'язані з рухомими механізмами. Разом з тим, існують небезпеки, що притаманні тільки полігонам. До даного класу відносяться: – небезпеки, пов'язані з наданням невірної інформації про природу і склад доставлених на полігон відходів; – небезпеки, пов'язані зі змішуванням несумісних відходів – ця ситуація може бути посилена незнанням складу відходів (наприклад, гіпс в суміші з побутовими відходами здатний виділяти сірководень. В подібних умовах сполуки, що містять миш'як, можуть виділяти його в чистому вигляді). Більшість небезпек можна звести до мінімуму шляхом впровадження безпечних методів роботи. У більшості випадків є достатнім використання відповідного обладнання та захисного одягу. Тип захисного одягу необхідно обирати з урахуванням забезпечення адекватної безпеки при виконанні певного виду робіт. Підводячи підсумки аналізу системи моніторингу полігонів твердих побутових відходів зазначимо відсутність єдиної нормативно-правової бази щодо проведення цього складного та небезпечного процесу. 83 Наявність окремих норм присутня у

цілому ряді документів, наведених у таблиці 2.2. Зазначимо, що для визначення ступеня впливу окремих механізмів державного управління на сферу безпеки поводження з твердими побутовими відходами слід розглянути інноваційні світові концептуальні підходи, які полягають у застосуванні ризик-орієнтованого підходу до визначення джерел небезпек. Враховуючи, що відсоток інноваційних методів з переробки твердих побутових відходів в Україні не перевищує 5-7% від загальної кількості, слід зосередитися на ризиках, що безпосередньо стосуються класичних методів переробки відходів, а саме, технології захоронення на полігонах твердих побутових відходів. Незважаючи на відсутність чіткого законодавчого статусу, полігони, безумовно, відносяться до потенційно небезпечних об'єктів. Якщо систематизувати список ризиків, що притаманні полігонам, можна виділити 3 категорії: – технічні ризики; – фізичні ризики і ризики, пов'язані з людським фактором; – інші ризики змішаного характеру (технічні та / або фізичні, пов'язані з людським фактором, комерційні тощо).

1.4 Сортування сміття в Україні

Головна проблема полягає не стільки в тому, що українці виробляють велику кількість сміття, а в недосконалості системи поводження з відходами. Україна потрапляє до переліку країн з високими обсягами утворення та накопичення відходів — щороку ці показники становлять близько 700-720 млн тонн. Сміттєзвалища в Україні охоплюють понад 160 тисяч га і вже заповнені, загальна маса накопичених відходів перевищує 36 млрд тонн, і ці цифри зростають з кожним роком.

Неефективне використання відходів. У той час як у країнах Європи переробляється від 50 до 60% побутових відходів, в Україні цей показник не перевищує 4,5%. У розвинених країнах давно діє система роздільного збирання та переробки відходів, яка включає сортування не лише скла та пластикової тари, але й паперу, харчових відходів, поліетилену тощо. На жаль,

в Україні цей процес значно відстає: далеко не кожен громадянин може відсортувати навіть найосновніші матеріали, такі як тара.

Згідно з оцінками фахівців, середньостатистичний житель Києва виробляє близько 330-380 кг твердих відходів на рік. Більшість із них (приблизно 90%) потрапляють на звалища, де можуть зберігатися десятиліттями. Це створює серйозну загрозу для довкілля, оскільки пластик, наприклад, розкладається понад 200 років. Однак його можна переробити у флекс — вторинну сировину, з якої виготовляються пластикові пляшки, що наближає виробництво до майже безвідходного.

Європейський досвід. Країни Європи вже давно навчилися не лише використовувати відходи для вироблення енергії (в Україні наразі існує тільки один такий завод), але й перетворювати сміття на цінний ресурс. Фахівці вважають, що Україні потрібно терміново розвивати інфраструктуру для роздільного збору, сортування та утилізації твердих побутових відходів (ТПВ).

Методи утилізації. Щоб зменшити обсяги сміття на околицях міст, в Україні часто практикують його спалення. Однак це призводить до забруднення атмосферного повітря і негативно впливає на здоров'я громадян. Головна проблема з відходами в Україні — це застарілі технології, які, на жаль, здебільшого обмежуються спаленням відходів. Про прогресивніші методи сортування та переробки, що давно застосовуються у Європі, в Україні здебільшого знають лише теоретично. Першочергово необхідно будувати сучасні заводи з переробки і впроваджувати нові технології, а також вести контроль за несанкціонованими сміттєзвалищами.

На відміну від України, у європейських країнах вже діють системи сортування та переробки відходів, які дозволяють отримувати сировину, придатну для використання у промисловості. Відходи, які не підлягають переробці, спалюються для вироблення електроенергії та тепла. У Німеччині, наприклад, працює понад сто установок для утилізації сміття, розрахованих на

обробку більше 18 млн тонн відходів, тоді як за рік країна виробляє близько 14 млн тонн відходів. В Україні ж робота з переробки лише починається: у деяких регіонах встановлюють контейнери для сортування, хоча це поширене далеко не скрізь. Найактивнішою в цьому сенсі є Харківська область, де минулого року кількість населених пунктів з роздільним збором сміття зросла до 12.

Україна зобов'язана якнайшвидше розробити та впровадити системи сортування і переробки відходів. У столиці лише 10% сміття піддається сортуванню; решта змішується і пресується так, що подальше розділення стає неможливим. Потрібно також підвищувати рівень екологічної свідомості громадян, оскільки практики обов'язкового сортування у країні фактично немає. У Європі підприємства і звичайні громадяни сплачують значні штрафи за порушення правил сортування, тоді як в Україні окремі контейнери для різних типів відходів досі сприймаються як новинка.

РОЗДІЛ 2 УМОВИ ТА МЕТОДИКА ПРОВЕДЕННЯ ДОСЛІДЖЕНЬ

2.1 Умови проведення досліджень (загальна характеристика сміттєспалювального заводу «Енергія»



Сміттєспалювальний завод "Енергія" в Києві – єдиний в Україні. Завдяки модернізації, здійсненій Київенерго в 2013-2017 рр., Завод отримав до свого 30-річного ювілею нове життя. Він працює на повну потужність, став більш енергоефективним і екологічно безпечним. Сьогодні на ньому утилізують 25% твердих побутових відходів (ТПВ) столиці і виробляють теплоенергію для потреб міста.

У планах Київенерго перетворити сміттєспалювальний завод в повноцінну ТЕЦ з використанням альтернативного палива у вигляді твердих побутових відходів. Крім того, реалізація цього проекту направлена на зменшення обсягів споживання природного газу і зменшення газової залежності в умовах дефіциту енергоносіїв.

Починаючи з 2014 р. Київенерго інвестувало в завод "Енергія" майже 75 млн грн. І інвестиційні проекти кожного року впроваджуються на виробництві.

Реалізація першого етапу програми модернізації заводу була здійснена в 2014-2015 рр. Обсяг інвестицій за цей період склав 40,2 млн грн. Тоді була побудована перемичка між масивом Позняки та "Енергією", через яку тепло поставляється в столичні тепломережі. У 2017 році завод виробив близько 200 тис. гкал теплоенергії.

На другому етапі (до 2019 р) Київенерго планує завершити капремонті всіх котлоагрегатів і електрофільтрів, впровадити сучасні системи управління виробничим процесом, інвестувавши в розвиток заводу близько 145 млн грн. Завод зможе утилізувати понад 250 тис. т ТПВ в рік і виробляти до 220 тис. гкал тепла.

Одночасно з інтенсивним технічним переоснащенням підприємства, яке за програмою модернізації Київенерго завершилося в 2021 р. на заводі впроваджуються ефективні заходи екологічної безпеки. Зокрема, проведено повний капремонт 2-х з 4-х електрофільтрів і капремонт котлів з встановленням контролю за викидами забруднюючих речовин. Завдяки капітальному ремонту електрофільтрів викиди пилу зменшилися в 2 рази.

А на ваговій, яку в цьому році перебудували і оснастили сучасною автоматикою, ще в 2009 р. впроваджена система радіаційного контролю сміття: кожен вантаж перевіряється на наявність шкідливих для навколишнього середовища речовин. Завдяки модернізації збільшилася і пропускна здатність і якість взаємодії з перевізниками: тепер завод може приймати вантажівки вагою до 80 т розміром 18х3 м, а під час прийому вантажу перевізники користуються ID-картою. Усі абоненти вантажів фіксуються камерами відеоспостереження.

Протягом 2018-2021 рр. Було оснащено сучасну систему хімічного очищення димових газів вартістю близько 500 млн грн.

Характеристика сміттєспалювального заводу Києва

На сьогодні завод спалює до 25 % несорттованих твердих побутових відходів Києва, що складає приблизно 240 тис тонн на рік. З відходів вилучається металобрухт, а все решта спалюється з додаванням газу за температури не менше 800°C. В результаті спалювання утворюється шлак, що потім ховається на Полігоні №5, і попіл, котрий у більшій чи меншій мірі вловлюється електрофільтрами, після чого також вивозиться на полігон. 1 тонна побутових відходів перетворюється на 350 кг шлаку (друга категорія токсичності -

малотоксична речовина) і 40 кг попелу (четверта категорія токсичності - високотоксична речовина). Спеціальних заходів для ізоляції цих речовин від іншого сміття та від навколишнього середовища не здійснюється. При згоранні виділяється велика кількість тепла, яке можна використовувати для обігріву житлових масивів або для виробництва електроенергії. На сьогодні лише близько 8 тис. Гкал/рік передається споживачам, а решта тепла «обігриває повітря». Тому керівництвом заводу було прийнято рішення про спорудження турбогенератора, котрий дав би змогу виробляти енергію для потреб заводу і на продаж, виправдовуючи таким чином назву підприємства. Зараз харківське інженерне об'єднання Енергомаш займається розробкою відповідної проектної документації. За оцінками фахівців, після втілення проекту в життя завод зможе виробляти до 200 тис. Гкал теплової енергії на рік, чого має вистачити на обігрів самого заводу та житлового масиву Позняки. Окрім того, турбогенератор даватиме 3,5-6 МВт електроенергії, з яких завод використовуватиме 1 МВт, а решту продаватиме. Орієнтовна вартість спорудження турбіни складає 40 млн. грн. Зважаючи на можливість продажу надлишку тепло- та електроенергії, ця сума має окупитися за 3 роки. Турбіну обіцяють збудувати до 2019 року. На даний час на заводі працює лише один ступінь очистки диму – електрофільтри. Ці пристрої вловлюють частинки попелу та пилу перед тим, як дим надходить у трубу. Зібраний пил змішується з водою та шлаком і вивозиться на сміттєзвалище. В 2001-2004 роках було проведено капітальний ремонт електрофільтрів, і викиди в атмосферу істотно зменшились. Але і цього очищення недостатньо. Тому, у найближчому майбутньому (до 2019 року) планується впровадити п'ятиступеневу систему очистки:

- додавання карборунду в топку;
- промивка лужним розчином вапна для зменшення кількості діоксинів;
- застосування активованого вугілля для адсорбції важких металів;
- встановлення рукавних фільтрів для вловлювання пилу.

Завдяки цим заходам показники викидів заводу мають бути доведені до Європейських нормативів. Отже мешканцям прилеглих районів стане легше дихати, хоча проблема захоронення шлаків і високотоксичної золи залишиться відкритою. Більше того, додавання до ТПВ вапняних розчинів та активованого вугілля суттєво збільшить об'єми утворюваних шлаків. У відповідь на питання щодо оптимізації роботи галузі, необхідно сортувати та вторинної переробки ТПВ. Сортування сміття потрібно займатися не на заводі, де для цього немає фізичної можливості, а у місцях його утворення – у подвір'ях житлових будинків. Основними важелями в питанні роздільного збирання відходів є екологічна освіта населення та соціальну рекламу в поєднанні із державною підтримкою та ініціативою жеків. Київський сміттєспалювальний завод "Енергія" терміново потребує модернізації. Все його обладнання вже застаріло. А фільтри, які очищають повітря після спалення сміття, зношені. Інвесторів завод уже має. Проте вони все не можуть розпочати реконструкцію. Оскільки міська влада не дає згоди на це. Тож нині завод працює на половину своєї потужності.

2.1.1 Комплексне управління твердими побутовими відходами на заводі

Комплексне управління відходами починається із змін поглядів на те, чим являються побутові відходи. Традиційні підходи до проблеми твердих побутових відходів орієнтувались на зменшення небезпечного впливу їх на навколишнє середовище шляхом ізоляції сміттєзвалища від ґрунтових вод, очистка викидів сміттєспалювальних заводів і т. п. Нетрадиційний підхід до проблеми твердих побутових відходів орієнтується на вхідний контроль побутових відходів на підприємстві.

Основна концепція комплексного управління відходами передбачає, що побутові відходи складаються з різних компонентів, які в ідеальній ситуації не

повинні змішуватися між собою, а повинні утилізуватися окремо один від одного найбільш вигідними екологічно-економічними методами.

Комбінація технологій і заходів, включаючи скорочення кількості відходів, вторинну переробку і компостування, захоронення на полігонах та сміттєспалювання повинні використовуватися для утилізації тільки того чи іншого специфічного компонента ТПВ. Всі технології та заходи повинні використовуватися в комплексі, взаємодоповнюючи одне одного.

Муніципальна система утилізації твердих побутових відходів має розроблятися з урахуванням конкретних місцевих проблем та базуватися на місцевих ресурсах. Досвід в утилізації ТПВ повинен здобуватися шляхом розроблення та виконання невеликих програм в регіоні.

Комплексний підхід до переробки відходів повинен базуватись на стратегічному довгостроковому плануванні для забезпечення гнучкості та адаптації до майбутніх змін у складі та кількості твердих побутових відходів і доступності технологій утилізації.

Участь місцевої влади, а також всіх груп населення (сміттєвиробників) в реалізації програми комплексного управління твердими побутовими відходами.

Комплексна система управління твердими побутовими відходами передбачає наступну схему розв'язання проблеми з їх утилізацією:

- роздільний збір небезпечних компонентів твердих побутових відходів;
- скорочення відходів;
- вторинна переробка відходів;
- спалювання відходів;
- захоронення твердих побутових відходів.

Виконуючи вимоги Законів України "Про управління відходами" та "Про загальнодержавну програму поводження з токсичними відходами" в нашій державі з 2001 по 2022 роки організовано роботу по прийманню особливо небезпечних високотоксичних компонентів твердих відходів:

- акумуляторів та батарейок;
- люмінесцентних ламп.

Але їх мережа ще недостатньо розвинута.

Під скороченням відходів ми розуміємо не тільки зменшення їх загальної кількості, але й зменшення їх токсичності та інших шкідливих властивостей.

Суттєвого скорочення твердих побутових відходів на сучасному етапі можна досягти виконуючи триєдину задачу:

- Видалення з твердих побутових відходів небезпечних токсичних компонентів (акумулятори, батарейки, люмінесцентних ламп.) через відокремлене їх збирання.

- Видалення з твердих побутових відходів через відокремлене збирання відходів будівництва та будівельного сміття.

- Скороченням відходів паперу та пластику, які є домінуючими компонентами в твердих побутових відходах, складаючи 40-45 % від їх кількості.

Для цього необхідно:

- Зменшити вагу та об'єм паперової та пластикової упаковки товару.
- Використовувати оптимально необхідну кількість матеріалів на упаковку товару.

- Використовувати тару багаторазового використання або таку, яку легко переробити.

- Віддавати перевагу упаковці, для виготовлення якої використовували екологічно чисті матеріали.

Згідно постанови Кабінету Міністрів України №668 "Про програму використання відходів виробництва і споживання" здійснюємо вторинну переробку твердих побутових відходів, яка передбачає виконання наступних задач:

- Відбір компонентів, які можна використати в якості вторинного матеріального ресурсу.

- Відбір органічних компонентів твердих побутових відходів (залишки харчових продуктів, очисток овочів та фруктів, тощо) для компостування.

- Відбір залишків лаків, фарб, клеїв, пластмас, пластику та інших продуктів органічного синтезу для високотемпературного піролізного спалювання.

- Відбір відходів, які не піддаються спалюванню.

Значна кількість компонентів твердих побутових відходів з успіхом переробляється в корисні матеріали та товари. Скло переробляють шляхом подрібнення та переплавлення. Якщо скляний бій одного кольору та задовільної якості то його використовують як вторинний матеріальний ресурс для виготовлення виробів з скла. Якщо він не одного кольору та низької якості, то його використовують як наповнювач при виготовленні будівельних матеріалів. В багатьох містах існують підприємства по відмиванню і повторному використанню скляного посуду.

Сталеві та алюмінієві банки видаляють з твердих побутових відходів і переробляють з метою одержання відповідного металу.

Папір та паперові відходи видаляють з відходів і використовують як вторинний матеріальний ресурс у виробництві паперу.

Відходи будівництва та будівельне сміття використовують як вторинний матеріальний ресурс для одержання щебеню та піщано-гравійної маси.

Харчові відходи, очистки овочів та фруктів, листя та інші органічні відходи використовують для компостування або біотехнологічної переробки.

Компостування здійснюють на відкритому повітрі з утворенням компостних куп різного розміру та доступу кисню повітря до них за допомогою періодичного їх перекидання або застосування спеціальної аерації. В результаті одержують компост через 2 тижні або три роки в залежності від застосованої технології компостування.

Більш перспективною технологією переробки твердих побутових відходів являється компостування без доступу кисню повітря. Для цього

бетонні ємкості або колодязі заповнюють відходами харчування, очистками овочів і фруктів, гноєм, листям, тирсою й т. п., щільно закривають їх, щоб не було доступу повітря. Через певний період починається бродіння суміші внаслідок життєдіяльності метанобактерій і виділення ними біогазу (суміші метану та чадного газу) який використовують як вторинний енергетичний ресурс. Після закінчення процесу бродіння отримуємо компост знежарений, без запаху, цінніший за гній. Його використовують як високо ефективно органічне добриво.

Наступним етапом вторинної переробки твердих побутових відходів являється відбір залишків лаків, фарб, клеїв, пластмас, пластику, лінолеуму та інших продуктів органічного синтезу до складу яких входить або може входити хлор, спалювання яких не допускається при температурі 600-9000С, так як утворюються діоксин. Існує 75 видів діоксинів. Всі вони токсичні. Добове надходження їх в організм людини одної мільярдної грама підвищує ризик онкологічних захворювань. А при спалюванні 1 кг полівінілхлориду, з якого виготовляють багато видів лінолеуму, шпалер, пластикових віконних рам та пляшок, утворюється до 50 кг діоксину. Цієї кількості досить для інтенсивного розвитку онкологічних пухлин у 50000 лабораторних тварин.

Тому потрібно хлормісткі побутові відходи спалювати при температурі більше 1200 град. С, щоб не допустити утворення діоксинів.

Заключним етапом вторинної переробки твердих побутових відходів являється видалення із них компонентів, які не піддаються горінню. В більшості випадків цими компонентами являється будівельне сміття, яке використовують для виготовлення щебеню та пісчано-гравійної маси (суміші).

Спалювання твердих побутових відходів використовують для зменшення їх обсягів та для одержання тепла і електроенергії.

У світовій та вітчизняній практиці використовують чотири методи термічного знешкодження та утилізації твердих побутових відходів:

- шарове спалювання непідготовлених твердих побутових відходів у топках сміттєспалювальних котлів,
- шарове або камерне спалювання підготовлених твердих побутових відходів (звільнених від баластових складових) у топках енергетичних котлів,
- низькотемпературний піроліз твердих побутових відходів з їх підготовкою або без неї,
- високотемпературний піроліз твердих побутових відходів з їх підготовкою або без неї.

Принципи дії та технологічне описання яких приведені у попередньому розділі роботи.

Кожний із них, в тій чи іншій мірі зменшує об'єм перероблених відходів: від 2 % при високотемпературному піролізі до 30 % при шаровому спалюванні непідготовлених відходів.

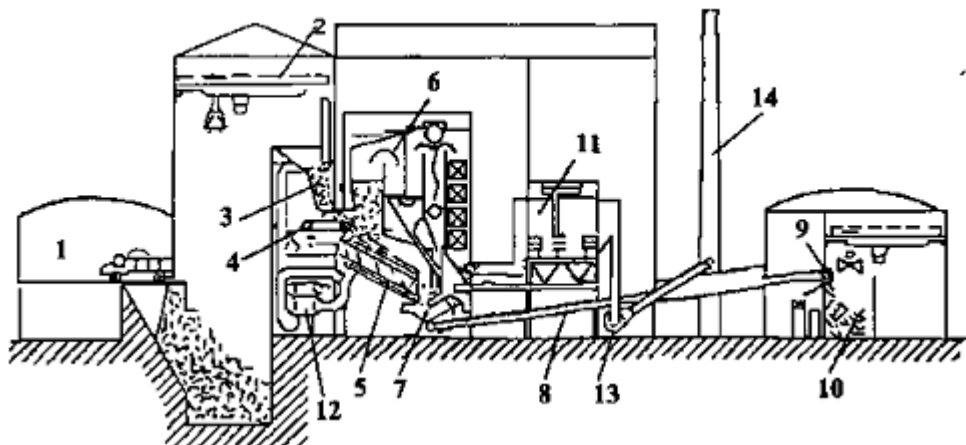
Принципи їх дії та застосування приведені у попередньому розділі роботи.

Слід зазначити, що сучасні сміттєспалювальні установки забезпечені системою газової очистки та електрогенератором. Вони використовуються в комплексі з іншими методами утилізації твердих побутових відходів або у випадку їх великого потоку.

2.1.2 Технологічні операції з переробки ТПВ на заводі «Енергія»

Знешкодження ТПВ досліджуваного сміттєспалювального заводу наведено в технологічній схемі (рис. 2.1). ТПВ через завантажувальний пристрій надходять на живильник колосникових ґрат. Товщина шару ТПВ на ґратах більш 1 м. Ширина ґрат 3 м, кут нахилу 26°. Ґрати являють собою систему рухомих і нерухомих колосників, що чередуються. Рухомі колосники виконують оборотно-поступальний рух. При кожному ході колосників під шар ТПВ, що надходять зверху, вводиться порція (до 30 %) палаючих відходів, таким чином створюються вогнища нижнього запалювання, і шар ТПВ, що

надходить із приймального бункера, перемішується, розпушується і займається. Для запалювання ТПВ на колосникових ґратах використовуються пускові пальники. При русі ТПВ по ґратах через них знизу надходить повітря і завдяки наявності палаючих відходів у нижньому шарі підтримується автотермічний процес горіння. Топка зблокована з котлом-утилізатором, до поверхні нагрівання якого надходять топкові гази. Котел виробляє пару, що є товарним продуктом і може використовуватися для опалення прилеглих районів чи технологічних потреб. Димові гази, що утворюються при згоранні ТПВ, надходять для очищення в систему фільтрів, після чого викидаються за допомогою димососу в димар. Шлак від спалювання ТПВ видаляється скребками в гасильну ванну, після чого по 34 транспортеру подається на молоткову дробарку. Зі шлаку електромагнітним сепаратором вилучається чорний метал.



1 – приймальне відділення з бункером для прийому ТПВ; 2 – мостовий кран із грейфером; 3 – приймальний бункер котлоагрегату; 4 – живильник топки; 5 – колосникові ґрати сміттєспалювального агрегату з топковим пристроєм; 6 – котел-утилізатор пари; 7 – гасильна ванна зі скребковим пристроєм для видалення шлаку; 8 – шлаковий конвейєр; 9 – електромагнітний сепаратор для вилучення чорних металів; 10 – заводська система тимчасового складування і видалення шлаку; 11 – система фільтрів і циклонів для очищення газів; 12 – пристрій з вентиляторами для подачі повітря; 13 – димососи; 14 – димар.

Рисунок 2.1–Технологічна схема сміттєспалювального заводу «Енергія»

ССЗ займає порівняно невелику площу – до 5 га. Спалювання ТПВ пов'язане зі значними викидами в атмосферу і складністю їхнього очищення. При низькотемпературному спалюванні ТПВ (нижче 1000 °С) ймовірність утворення високотоксичних газів збільшується. Не вирішені питання використання шлаків, що утворюються. Створено експериментальні та дослідно-промислові установки різної продуктивності. Важлива відмінність технології піролізу ТПВ полягає в тому, що газоподібні продукти, що утворюються – пара і паливний газ – можна розділити і використовувати в самому процесі термічної обробки чи поза ним. При цьому викид газоподібних продуктів в атмосферу різко знижується. При піролізі утворюються продукти, що можуть знайти застосування в господарській діяльності: газоподібне паливо (~30...40 %), твердий вуглецевий залишок (~30...40 %) і смола (~ 20... 30 %). Як побічний продукт утворюється понад смольна вода. Твердий вуглецевий залишок (пірокарбон), у якому вміст вуглецю складає 30 – 40 %, використовується як заміник низькосортних графітів, заповнювач в асфальтобетонних сумішах, низькосортне паливо, сорбент. Смола – як паливо, складова асфальтобетонних сумішей, сировина для вилучення хімічних сполук. Підсмольна вода – як антисептичний засіб, зокрема для просочення шпал. Відомі три типи установок по піролізу ТПВ: горизонтальні (барабанного типу), вертикальні (шахтного типу) і змішані. На заводі експлуатується установка барабанного типу по піролізу некомпостуємих ТПВ продуктивністю 30 тис. т відходів за рік. Вона складається з двох обертових барабанів – сушильного і піролізного. Сушильний барабан розташований над піролізним. Кожен барабан оснащено топкою. Некомпостуємі ТПВ надходять через завантажувальний пристрій у сушильний барабан. При обертанні відходи просуваються до кінця барабана й одночасно просушуються (температура ТПВ на виході – 150 °С). Через пересипний пристрій відходи надходять у піролізний барабан, де здійснюється їхнє пряме нагрівання до

500...600 °С. Димові гази в сушильному барабані рухаються прямотоком стосовно ТПВ, у піролізному – протитоком. Гази, що утворюються в сушильному барабані і містять воду, через систему очисних пристроїв викидаються в атмосферу. Гази з піролізного барабана подаються в сушильний барабан і спалюються, виконуючи роль додаткового палива. Перед подачею в сушильний барабан піролізні гази проходять мокре очищення, у процесі якого виділяється смола й утворюється понад смольна вода. Твердий вуглецевий залишок з піролізного барабана надходить у пристрій для охолодження, а потім у дробильно-фасувальне відділення. Піролізна установка працює в комплексі з заводом, що переробляє ТПВ в компост. При цьому частина відходів (30 %) не компостуються (гуми, шкіри, текстиль і ін.), і обробка їх у піролізній 36 установці дозволяє в максимальному ступені вирішувати задачу безвідходної технології переробки ТПВ. У стадії розробки знаходяться піролізні установки барабанного типу, у яких нагрів відходів у піролізному барабані здійснюється побічно (через стінки барабана). Це дозволяє у процесі піроліза одержувати більш калорійний газ, не змішаний з димовими газами. До недоліків існуючих піролізних установок варто віднести малу продуктивність, недосконалу систему очищення газоподібних продуктів, а також нерозв'язаність питань повної утилізації продуктів піроліза. Впровадження піролізних установок дозволить створити безвідходні технології переробки ТПВ, у тому числі для невеликих міст, де будівництво великих сміттєпереробних комплексів нерентабельно.

2.2 Кліматична характеристика району

Київ розташований на річці Дніпро, у її середній течії, нижче за місце впадіння лівої притоки — Десни. Його природні умови відзначаються унікальністю і різноманітністю завдяки положенню в межах лісостепової зони та зони мішаних лісів. Північна частина міста знаходиться на Поліській

низовині, південно-західна — на Придніпровській височині, а південно-східна — на Придніпровській низовині.

Правобережна частина Києва має підвищену рівнину, розчленовану ярами і балками, а також долинами малих річок. Лівобережна — це низовинна алювіальна рівнина. Рельєф правобережжя представлений окремими підвищеннями, зокрема: Старокиївська, Печерська, Щекавиця, Хорєвиця, Замкова, Звіренецька гори, а також численними ярами, такими як Бабин, Смородинський, Кмитів, Протасів, Цимбалів тощо. Відносна висота правого берега досягає 100-105 м, тоді як на лівому березі висоти не перевищують 35 м.

Київський клімат — помірно-континентальний із м'якою зимою та теплим літом. Середня температура січня становить $-6,0^{\circ}\text{C}$... $-6,1^{\circ}\text{C}$, липня — $19,1^{\circ}\text{C}$... $19,2^{\circ}\text{C}$. Абсолютний мінімум — -35°C , а максимум — $+40^{\circ}\text{C}$. Щорічна норма опадів становить 600 мм, при цьому вологість повітря коливається від 51-52% у травні до 94-95% у грудні. Сумарна тривалість сонячного сяйва складає 1843 години на рік. Київське та Канівське водосховища впливають на бризову циркуляцію, швидкість вітру та кількість опадів, що спостерігається на шести метеостанціях.

У межах Києва ширина Дніпра варіюється від 400 до 600 м, а глибина — від 6 до 12 м, хоча на мілководді ширина може досягати 800-1000 м при глибині 4-5 м. Льодостав триває з кінця листопада до початку березня. Уздовж берегів Дніпра розташовані піщані пляжі, зокрема на Трухановому острові. Серед приток і заток річки — Русанівка, Десенка, Матвіївська затока, Гавань, Старик, а також заплавні озера Радунка і Тельбин. У межах Києва протікають також річки Либідь, Сирець, Віта, Горенка і Нивка. Багато ділянок Либіді взято в колектори, а деякі річки, як Сирець і Нивка, утворюють озера, площі яких зростають під час повені.

Київ оточений кільцем лісів. На північ, північний захід та захід простягаються мішані ліси з хвойними та широколистяними деревами на

дерново-підзолистих ґрунтах. У лісостеповій зоні під широколистяними лісами переважають темно-сірі, сірі та ясно-сірі опідзолені ґрунти. В межах міста розташовані численні лісопарки та парки, такі як Пуща-Водиця, Голосіївський, Святошинський лісопарк, парк ім. О.С. Пушкіна, ім. Т.Г. Шевченка, Гідропарк, Маріїнський парк, Печерський, Наводницький, Сирецький, Відрадний, Нивки, Куренівський та інші. Загальна площа зелених зон становить 43,6 тис. га.

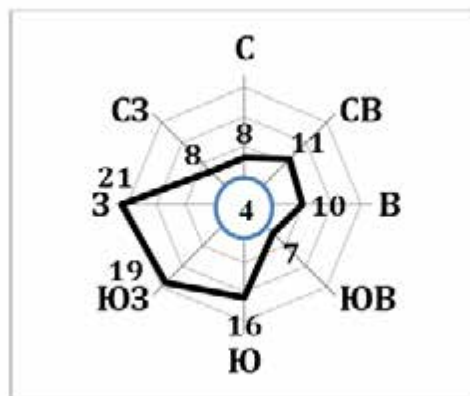


Рис.2.2. Переважні напрямки вітрів досліджуваної території сміттєспалювального заводу «Енергія»

Київ розташовано на р. Дніпріо в його середній течії, нижче впадіння лівої притоки — Десни. Своєрідність і різноманітність природних умов Києва пов'язані з його положенням в межах фізико-географічних лісостепової зони та зони мішаних лісів. Північна частина міста розташована на Поліській низовині, південно-західна (правобережна) — на Придніпровській височині, південно-східна (лівобережна) — на Придніпровській низовині.

Поверхня правобережної частини міста — підвищена платоподібна лісова рівнина, розчленована ярами та балками, долинами невеликих річок. Лівобережна — низовинна алювіальна рівнина. Характерні форми рельєфу правобережжя — гори-останці, зокрема: Старокиївська, Печерська, Щекавиця, Хорєвиця, Замкова, Звіренецька, Чорна, Черепанова, Батиєва, а

також яри: Бабин, Смородинський, Кмитів, Протасів, Цимбалів та інші. Перевищення відносних висот на правобережжі досягає 100-105 м. Лівобережна частина Києва — східчасто-терасована, слаборозчленована рівнина з перевищенням відносних висот до 35 м.

Клімат Києва — помірно-континентальний, з відносно м'якою зимою і теплим літом. Пересічна температура січня — $-6,0^{\circ}\text{C} \dots -6,1^{\circ}\text{C}$, липня — $19,1^{\circ}\text{C} \dots 19,2^{\circ}\text{C}$. Абсолютний мінімум температури — -35°C , абсолютний максимум — $+40^{\circ}\text{C}$. Опадів випадає пересічно 600 мм на рік (від 551 до 628 мм). Відносна вологість повітря — від 51-52% у травні до 94-95% у грудні. Кількість годин сонячного сяйва — 1843 на рік. Вплив Київського та Канівського водосховищ посилює бризову циркуляцію, зміни швидкості вітру, а також кількість атмосферних опадів. Багаторічні спостереження ведуться на шести метеостанціях.

У межах міста ширина Дніпра — 400-600 м, глибина — 6-12 м. На мілководдях ширина становить 800-1000 м, глибина — 4-5 м. Льодостав продовжується з кінця листопада до початку березня. По берегах Дніпра простягаються піщані пляжі (найкращі на Трухановому острові). Дніпро утворює численні притоки (Русанівка, Десенка), затоки (Матвіївська, Гавань, Старик), заплавні озера (Радунка, Тельбин). По території Києва протікають також Либідь, Сирець, Віта (праві притоки Дніпра), Горенка, Нивка (притока Ірпеня). Значні ділянки Либіді взято в колектори. Деякі річки, зокрема Сирець та Нивка, утворюють озера. Обриси заплавних озер збільшуються під час повені. Площі водного дзеркала озер не перевищують 3-5 га. Товщина льоду взимку — близько 60 см. Найвища температура озер в липні.

Київ оточений майже суцільним кільцем лісів. На півночі, північному заході і заході — зона мішаних лісів — хвойні та широколисті ліси на дерново-підзолистих ґрунтах. У лісостеповій зоні під широколистими лісами переважають темно-сірі опідзолені, сірі та ясно-сірі лісові ґрунти.

РОЗДІЛ 3. ЕКОЛОГІЧНИЙ АНАЛІЗ ВИРОБНИЧОЇ ДІЯЛЬНОСТІ СМІТТЄСПАЛЮВАЛЬНОГО ЗАВОДУ «ЕНЕРГІЯ»

3.1 Екологічний аналіз стану ґрунтового покриву прилеглої території сміттєспалювального заводу «Енергія»

При функціонуванні заводу з переробки ТПВ вплив на геологічне середовище виключається.

Основними потенційними механізмами впливу заводу з переробки ТПВ на ґрунт є:

1. Атмосферне перенесення забруднюючих речовин з їх подальшим відкладенням на поверхню ґрунтів
2. Поверхневий стік фільтрату з території заводу.

Ґрунти безперервно обмінюються речовиною з атмосферою. Одним з процесів обміну є дифузія в ґрунті газів, що містяться в атмосфері і дифузія в атмосферу газів, що містяться в ґрунті.

Деяка кількість забруднюючих речовин відкладається на поверхні ґрунтів у вітровому перенесення. Крім того, забруднюючі речовини з атмосфери осідають на ґрунт також разом з атмосферними опадами.

Основними заходами для охорони геологічного середовища та ґрунтів є:

1. очищення поверхневого стоку з території заводу.
2. очищення виробничих стоків (в тому числі фільтрату).
3. мийка коліс транспорту на в'їзді і виїзді на територію заводу.
4. виключення втрат відходів в процесі їх перевезення.
5. контроль санітарного стану території.
6. контроль дотримання меж земельного відводу.

Ґрунтовий покрив досліджуваної території є супісь (пісок). Індекс сумарного забруднення ґрунтів важкими металами становить 23,5 ум.од., що за санітарними нормами відповідає «помірно-небезпечному» ступеню забруднення. На ділянці в санітарно-захисній зоні відібрано чотири проби.

За результатами відібраних проб спостерігаються такі максимальні концентрації важких металів:

нікель -20 мг / кг (ГДК 4 мг / кг)

кобальт -7 мг / кг (ГДК 5 мг / кг)

хром -30 мг / кг (ГДК 6 мг / кг)

мідь -20 мг / кг (ГДК 3 мг / кг)

цинк -40 мг / кг (ГДК 23 мг / кг)

мишьяк -15 мг / кг (ГДК 2 мг / кг)

свинець -40 мг / кг (ГДК 30 мг / кг)

Вміст бензапірену в ґрунті на даній ділянці не перевищує ГДК і складає 0,01 мг / кг (ГДК 0,02 мг / кг). За забрудненням нафтопродуктами ділянка має «допустимий» рівень забруднення. За ступенем радіонебезпеки ділянка розташована в «відносно безпечному» районі.

3.2 Екологічний аналіз атмосферного повітря за еколого-санітарними показниками

Дані параметрів джерел викидів забруднюючих речовин в атмосферу: показник висоти H , і діаметру D , швидкості V , об'єму парогазоповітряної суміші W_0 взято з технічних даних звіту про інвентаризації газових викидів аводу «Енергія» при спалюванні твердих побутових відходів. Параметри викидів забруднюючих речовин в атмосфері для розрахунку ГДВ наведено у таблиці 3.1.

Аналіз результатів розрахунку концентрацій забруднюючих речовин у приземному шарі атмосфери в районі сміттєспалювального заводу «Енергія» показує наступне. Сума максимальних приземних концентрацій (у частках ГДК), створюваних викидами заводу «Енергія», для зважених частинок (золи), оксидів азоту, окису вуглецю, сірчистого ангідриду, хлористого водню, фтористого водню, формальдегіду, ацетону, бензолу, діоксинів, солей ртуті, свинцю, кадмію, цинку, міді, хрому, бензапірену прогнозується на рівні

$10^{-2} - 10^{-5}$ часток ГДК.

Таблиця 3.1 – Перелік забруднюючих речовин, що скидаються в атмосферу сміттєспалювальним заводом «Енергія»

<i>Назва речовини</i>	<i>ГДК, мг/м³</i>	<i>ГДК, мг/м³</i>	<i>Клас небезпеки</i>	<i>Викид небезпечних речовин, т/рік</i>
1	2	3	4	5
Зола (зважені частинки)	0,5	0,15	3	115,240
Окис вуглецю	5,0	0,3	4	1287,00
Окиси азоту	0,085	0,04	2	175,04
Діоксид сірки	0,5	0,05	3	39,54
Хлористий водень	0,2	0,2	2	151,64
Фтористий водень	0,02	0,005	2	4,11
Формальдегід	0,035	0,003	2	3,08
Ацетон	0,35	0,35	4	18,01
Бензол	1,5	0,1	2	151,58
Толуол	0,6	0,6	4	10,30
Стирол	0,04	0,002	2	0,103
Нафталін	0,003	0,003	4	0,0103
Бензапірен	-	0,001	1	0,002265
Ртуть	-	0,0003	1	0,0185
Свинець	-	0,0003	1	0,072
Хромовий ангідрид	0,0015	0,0015	1	0,086
Кадмій	-	0,0003	1	0,00175
Цикл з'єднання	0,2	0,2	2	0,035
Мідний окис	-	0,002	2	0,0072

З метою зниження викидів забруднюючих речовин в атмосферу планується виконати наступні заходи. Як додатковий ступінь очищення димових газів проектується попереднє очищення напівсухим вапном. Згідно з даними літератури та запорізьким ученим-розробникам цей спосіб очищення знаходить широке застосування для очищення димових газів при сміттєспалюванні. Принцип методу полягає в хімічній нейтралізації кислот, гідроксидом кальцію та адсорбції солей важких металів та інших сполук, що містяться в димових газах, з подальшим їх з'єднанням як у самому реакторі,

так і в електрофільтрі.

Досвід експлуатації такої системи очищення за кордоном свідчить про її високу ефективність. Ступінь очищення газів від O_2 та HCl становить 97 – 99%, хлорованих, ароматичних та інших вуглеводнів – 97,8 – 99,8%, ртуті – 85 – 98%, інших солей важких металів – 99,5 – 99,8%. Для зниження утворення забруднюючих речовин при спалюванні ТПВ планується оптимізувати процес горіння в топці шляхом підтримування температури не нижче $800^{\circ}C$ та скорочення подачі вторинного повітря. Планується впровадити автоматизовану систему контролю процесу спалювання ТПВ, що дозволить стабілізувати процес та контролювати у викидах вміст оксидів азоту, оксиду вуглецю, діоксиду сірки, діоксиду вуглецю та кисню.

Наведемо показники викидів забруднюючих речовин від згорання ТПВ сміттєспалювального заводу «Енергія» до та після проведення заходів щодо вдосконалення роботи заводу, а саме з реконструкції тракту димових газів за електрофільтрами с заміною на більш ефективні види устаткування для газової очистки і вдосконалення процесів термічної переробки ТПВ у таблиці 2.

Таблиця 3.2 – Числові показники викидів забруднюючих речовин від згорання ТПВ сміттєспалювального заводу «Енергія»

<i>Викиди забруднюючих речовин</i>				
<i>Назва речовини</i>	<i>Після заходів</i>		<i>Після заходів</i>	
	<i>г/с</i>	<i>т/рік</i>	<i>г/с</i>	<i>т/рік</i>
1	2	3	4	5
Окис сірки	1,69	39,54	0,169	3,954
Оксиди азоту	7,48	175,04	4,61	131,28
Діоксин	$1,5 \times 10^{-6}$	$0,35 \times 10^{-6}$	$1,5 \times 10^{-9}$	$0,35 \times 10^{-7}$
Хлористий водень	6,48	151,64	0,324	7,58
Фтористий водень	0,776	18,16	0,0388	0,908
Формальдегід	0,132	3,08	0,0132	0,308
Ацетон	0,77	18,01	0,077	1,801
Бензол	6,48	151,58	0,648	15,158
Толуол	0,44	10,30	0,044	1,03
Стирол	0,044	0,103	0,0044	0,0103
Нафталін	0,0044	0,0103	0,00044	0,00103

Бензапірен	0,000097	0,02265	0,0000097	0,002265
Ртуть	0,000792	0,0185	0,000118	0,00277
Свинець	0,0031	0,072	0,000155	0,0036
Хромовий ангідрид	0,00037	0,0086	0,0000185	0,00043
Окис кадмію	0,000075	0,00175	0,0000037	0,0000875
Цинк	0,0015	0,035	0,000035	0,00175
Окис міді	0,0003	0,0072	0,000015	0,000036

Як видно з показників викидів забруднюючих речовин до та після виконання заходів, кількість викидів суттєво знизилась. Для окису сірки отримано зниження показників в 10 раз; для оксидів азоту – на 0,25 % у перерахунку від початкових показників; для діоксину – у 10 раз знижено попередні показники; для хлористого водню – у 20 раз знижено попередні показники; для формальдегіду – у 10 раз знижено попередні показники; для ацетону – у 10 раз знижено попередні показники; для бензолу – у 10 раз знижено попередні показники; для толуолу – у 10 раз знижено попередні показники; для стиролу – у 10 раз знижено попередні показники; для нафталіну – у 10 раз знижено попередні показники; для бензапірену – у 10 раз знижено попередні показники; для ртуті – у 6,66 раз знижено попередні показники; для свинцю – у 20 раз знижено попередні показники; для хромового ангідриду – у 20 раз знижено попередні показники; для окису кадмію – у 20 раз знижено попередні показники; для цинку – у 20 раз знижено попередні показники; для окису міді – у 20 раз знижено попередні показники.

3.3 Вплив виробничої діяльності сміттєспалювального заводу «Енергія» на поверхневі і підземні води

Завод із переробки ТПВ розташовується за межами прибережних смуг і водоохоронних зон водойм, без наявності водних об'єктів на його території. Основний потенційний негативний вплив заводу на прилеглі природні водні об'єкти пов'язаний з можливим скиданням неочищених або недостатньо

очищених стоків у водні ресурси, що, при штатному функціонуванні обладнання, повністю виключається.

Територія заводу характеризується розвитком верхнього межморенного водоносного горизонту, що містить напірні підземні води, і недооцінка складних гідрогеологічних умов може спричинити просочування та прориви напірних вод через підземні конструкції, що призведе до підтоплення. Під час проектування та будівництва важливо запобігти відкриттю покрівлі водоносного горизонту.

Основна екологічна й санітарно-епідеміологічна загроза для підземних вод на території заводу полягає у можливому проникненні фільтрату у водоносні горизонти в разі недостатньої гідравлічної ізоляції території.

Для запобігання забрудненню поверхневих і підземних вод приймаються такі санітарно-екологічні заходи:

Забезпечення належного стану систем збору, відведення та очищення зливових, виробничих та господарсько-побутових стоків з території заводу.

Використання системи оборотного водопостачання для миття коліс автотранспорту тощо, а також повторне використання очищених стоків для технічних цілей (пожежогасіння, полив території, зволоження відходів, миття обладнання у цехах сортування і компостування).

Застосування технологій і обладнання для очищення стічних вод до рівнів, що відповідають нормам ГДК для водойм рибогосподарського призначення, з уникненням скидання на рельєф.

Регулярне прибирання території для зниження концентрації зважених речовин у поверхневому стоку під час дощів і танення снігу.

3.4 Вплив виробничої діяльності сміттєспалювального заводу «Енергія» на рослинний і тваринний світ

Вплив на тваринний світ в процесі експлуатації заводу з переробки ТПВ обумовлено, в першу чергу, порушенням рослинного та ґрунтового покриву,

проведенням земляних робіт (траншеї, котловани), створенням і функціонуванням ряду об'єктів в межах майданчика, удосконаленням або створенням нових автомобільних доріг, збільшенням інтенсивності руху на них.

Опосередкований вплив проявляється в зміні умов існування тварин за рахунок вилучення та руйнування місць існування, скорочення площ кормових угідь, забруднення навколишнього середовища, посилення дії факторів, що призводить до міграції тварин в радіусі декількох кілометрів від місця проведення робіт і т.п.

Основними факторами впливу на популяції і угруповання хребетних тварин в процесі експлуатації заводу з переробки ТПВ є:

1. Безпосередній вплив на тварин.
2. Повна або часткова трансформація місцеперебувань.
3. Зтербованість - ефект присутності людини й шум працюючої техніки (для ссавців, птахів, амфібій).
4. Зміна фауністичного складу та структури угруповань тварин.
5. Порухення трофічних, топічних та інших зв'язків в зооценозах.

В результаті можливе формування збіднених, монодомінантних угруповань з пануванням екологічно пластичних видів. Дія факторів 1 і 3-5 поширюється і за межі землевідведення.

3.5 Вплив виробничої діяльності сміттєспалювального заводу «Енергія» на соціальні умови і здоров'я населення

Нами було проаналізовано показники загальної захворюваності населення в різні роки на хвороби органів дихання в Дарницькому адміністративному районі м. Києва, на території якого розташовано сміттєспалювальний завод «Енергія», в залежності від продуктивності сміттєспалювального заводу.

На основі даних таблиці 3.3 планувалось отримати парну регресійну залежність показників загальної захворюваності населення на хвороби органів дихання від продуктивності сміттєспалювального заводу (рис. 3.1).

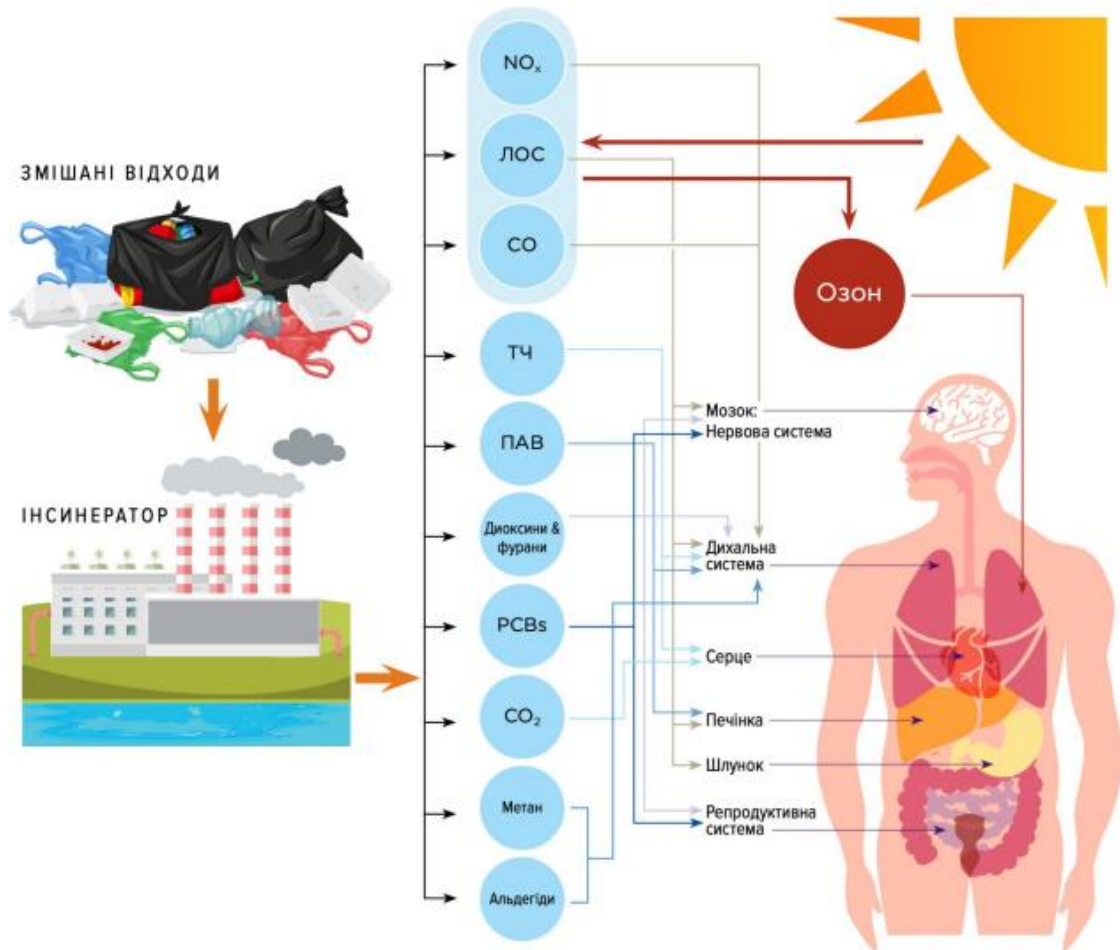


Рисунок 3.1 - Токсичний вплив продуктів сміттєспалювання на організм людини

Регресія проводилась на основі лінеаризувальних перетворень, які дозволяють звести нелінійну залежність до лінійної. Визначення коефіцієнтів рівнянь регресії здійснювалась методом найменших квадратів [19] за допомогою розробленої комп'ютерної програми "RegAnaliz" [20], яка захищена свідоцтвом про реєстрацію авторського права на твір, і детально описана в роботі [21, 22] і яка використовується для моніторингу впливу заводу екологічним відділом підприємства.

Таблиця 3.3 - Показники загальної захворюваності населення на хвороби органів дихання в залежності від продуктивності сміттєспалювального заводу [18], 2017-2021 рр.

Рік	2017	2018	2019	2020	2021
Спалено ТПВ, тис. т [13]	228,5	256,4	259,3	245,6	206,5
Поширеність загальної захворюваності населення на хвороби органів дихання на 10 тис. населення	5526,6	5744	5931,5	5827,4	5682,8

Програма "RegAnaliz" дає змогу проводити регресійний аналіз результатів однофакторних експериментів та інших парних залежностей із вибором найбільш адекватного виду функції із 16-ти найпоширеніших варіантів за критерієм максимального коефіцієнту кореляції зі збереженням результатів в форматі MS Excel та Bitmap.

Результати регресійного аналізу наведені в таблиці 2, де сірим кольором позначено комірку з максимальним значенням коефіцієнта кореляції R.

Отже, за результатами регресійного аналізу на основі даних таблиці 3.3, як найбільш, адекватну остаточно прийнято таку регресійну залежність:

$$P_{ХОД} = 5608 - 1,69 \cdot 10^{-34} m_{сп.тпв}^{15} \text{ [вип. на 10 тис. нас.]},$$

де, ПХОД – поширеність загальної захворюваності населення на хвороби органів дихання, вип. на 10 тис. нас;

$m_{сп.тпв}$ – річна маса спалених ТПВ, тис. т.

На рис. 3.1 показані фактичну та теоретичну графічну залежність поширеності загальної захворюваності населення на хвороби органів дихання від продуктивності сміттєспалювального заводу.

Таблиця 3.4 - Результати регресійного аналізу залежності поширеності загальної захворюваності населення на хвороби органів дихання від продуктивності сміттєспалювального заводу

№	Вид регресії	Коефіцієнт кореляції R	№	Вид регресії	Коефіцієнт кореляції R
1	$y = a + bx$	0,64472	9	$y = ax^b$	0,62606
2	$y = 1 / (a + bx)$	0,63904	10	$y = a + b \cdot \lg x$	0,62895
3	$y = a + b / x$	0,61231	11	$y = a + b \cdot \ln x$	0,62895
4	$y = x / (a + bx)$	0,86327	12	$y = a / (b + x)$	0,63904
5	$y = ab^x$	0,64194	13	$y = ax / (b + x)$	0,60617
6	$y = ae^{bx}$	0,64194	14	$y = ae^{b/x}$	0,60931
7	$y = a \cdot 10^{bx}$	0,64194	15	$y = a \cdot 10^{b/x}$	0,60931
8	$y = 1 / (a + be^{-x})$	0,20751	16	$y = a + bx^n$	0,95166

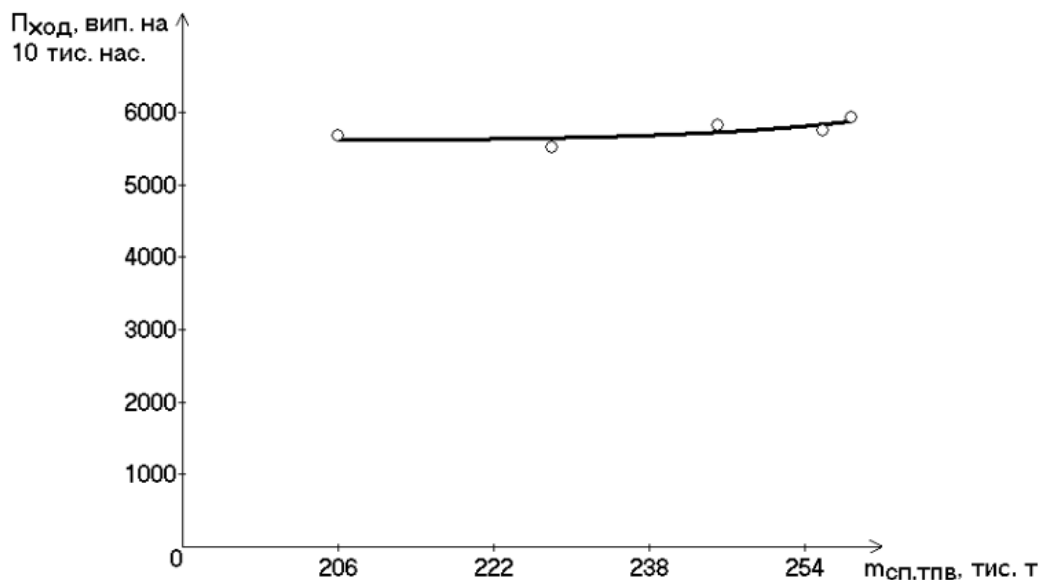


Рисунок 3.1 - Залежність поширеності загальної захворюваності населення на хвороби органів дихання від продуктивності сміттєспалювального заводу (фактична \circ , теоретична —)

Порівняння фактичних та теоретичних даних показало, що теоретична поширеність загальної захворюваності населення на хвороби органів дихання від продуктивності сміттєспалювального заводу, розрахована за допомогою рівняння регресії (3.1), несуттєво відрізняються від даних, наведених в роботі [18], що підтверджує визначену раніше достатню точність отриманої залежності.

Аналіз графічної залежності на рис. 3.1 показав, що поширеність загальної захворюваності населення на хвороби органів дихання зростає при збільшенні продуктивності сміттєспалювального заводу за степеневою залежністю.

3.6 Перелік заходів щодо запобігання і зниження впливу об'єкту на навколишнє середовище

Для недопущення впливу об'єкта на навколишнє природне і соціальне середовище слід дотримуватись таких рекомендацій:

-зменшення викидів забруднюючих речовин в атмосферу за рахунокнеодночасної роботи обладнання;

-дотримання правил техніки безпеки та пожежної безпеки при виконанні всіх видів робіт.

Для зменшення кількості викидів забруднюючих речовин в атмосферу від працюючої техніки необхідно використовувати механізми:

- відрегулювання паливної системи, що забезпечує викид забруднюючих речовин з вихлопними газами в межах встановлених норм;
- двигуни автомобілів і техніки на час простоїв повинні бути заглушені;
- на майданчику слід розміщувати обладнання, необхідне для виконання певної технологічної операції.

Управління аварійними ситуаціями.

Можливі причини виникнення і розвитку аварійних ситуацій на даному об'єкті умовно розділені на три взаємопов'язані групи:

- Відмови обладнання;
- Помилкові дії персоналу;
- Зовнішні впливи природного і техногенного характеру, включаючи стороннє втручання.

Для зниження ризику виникнення аварійних ситуацій на заводі передбачені наступні заходи:

1. З метою зниження ризику відмов обладнання, проектом передбачені наступні заходи:

- В апаратах, в яких можливе перевищення технологічного тиску вище розрахункового рівня, передбачені регулюючі та запобіжні клапани;
- Своєчасний профілактичний огляд устаткування та поточний ремонт відповідно до рекомендацій виробника обладнання;
- Заміна деталей відповідно до графіка обслуговування обладнання.

2. З метою зниження помилкових дій персоналу:

- На підприємстві розроблено і затверджено програми навчання персоналу та програми подальшого стажування з подальшим складанням іспитів постійно діючої екзаменаційної комісії, створеної на підприємстві;
- Обов'язкове проведення інструктажу з охорони праці, стажування на робочому місці і перевірки знання вимог охорони праці;
- Для кожного робочого місця розроблено інструкції з охорони праці відповідно до Положення про розробку інструкцій з охорони праці;
- До роботи повинен допускатися тільки персонал, атестований на право ведення даного виду робіт, який пройшов усі етапи інструктажу і отримав допуск до проведення даного виду робіт;
- На підприємстві розроблено і затверджено програми виробничого контролю з питань дотримання на робочих місцях вимог з охорони праці та промислової безпеки.

3. З метою зниження ризику виникнення зовнішніх впливів:

- Огорожа підприємства по периметру з наявністю наглядових охоронних постів;
- Цілодобова охорона об'єкту;
- Пропускний режим.

Для швидкого виявлення та локалізації наслідків аварійних ситуації на заводі передбачено, в тому числі такі заходи:

- Автоматичні системи пожежогасіння:
- Передбачені первинні засоби пожежогасіння та індивідуальні засоби захисту працюючих;
- Будинки й споруди запроектовані з відповідними рівнями вогнестійкості і вибухобезпеки.

ВИСНОВКИ

В результаті проведеної оцінки сучасного стану навколишнього середовища території, яка використовується сміттєспалювальним заводом «Енергія» з переробки ТПВ, а також оцінки впливу запланованій господарської діяльності на навколишнє середовище, можна зробити наступні висновки:

1. Біокліматичні умови території, на якій розміщено сміттєспалювальний завод Енергія не мають обмежень. Однак, необхідно враховувати складні гідрогеологічні умови району, недооблік яких при експлуатації може призвести до просочування, проривів напірних підземних вод по підземним конструкціям і підтоплення підземних споруд і територій. Необхідно забезпечити охорону підземних вод від забруднення і виключити можливість відкриття покрівлі верхнього межморенного водоносного горизонту. Так як за умовами природної дренажності територія відноситься до слабо дренажованої, то можлива зміна поверхневого і підземного стоку, що призведе до підтоплення підземних споруд і територій. Для виключення останнього необхідно забезпечити ефективну роботу дренажних систем.

2. Ділянка заводу, не входить в межі існуючих та планованих до організації особливо охоронних природних територій, не розташована в межах охоронних зон водних об'єктів. Видовий склад рослин і тварин, які характерні для досліджуваної території не відрізняється великим біорізноманіттям.

3. Завод з термічної переробки побутових відходів «Енергія» має проектну потужність річної переробки твердих побутових відходів 355 тисяч тон або 973 тони у добу. Відповідно до санітарних умов для заводу такою продуктивністю необхідна санітарно-захисна зона розміром у 500 метрів. Фактично у теперішній час від площі заводу до будівель Харківського масиву становить 1,5 – 2,0 кілометри, а до житлової забудови масиву «Осокорки-Північний» приблизно 1200 метрів. Тому, головні зусилля для запобігання

несприятливому впливу станції очищення стічних вод на повітряний басейн повинні бути зосереджені на скороченні або ліквідації виділення шкідливих газів у самому джерелі їх утворення. Це завдання може бути вирішено шляхом удосконалення технологічних способів очищення стічних вод, що попереджають утворення та виділення газів, а також застосуванням способів та засобів локалізації та уловлювання газів, що виділяються. Принципова можливість вирішення цього завдання підтверджується позитивним досвідом низки економічно розвинених країн Західної Європи.

4. В результаті оцінки складу і кількості речовин, що викидаються при спалюванні згідно з даними для заводу з переробки ТПВ, виявлено 24 забруднюючих речовин, 14 з яких твердих, 10 рідких / газоподібних. Сумарний викид 24 шкідливих речовин становить 1077,9 т / г, з яких: 14 твердих речовин -135,5т / г, 10 речовин рідких / газоподібних -942,5т / г.

5. Сумарний викид за класом небезпеки становить: I клас небезпеки: 8 речовин -1,3 т / рік (0,12%), II клас небезпеки 6 речовин - 73,6 т / рік, (6,83 %), III клас небезпеки 6 речовин - 512,8 т / рік (або 47,58 %), IV клас небезпеки 2 речовини - 489,6 т / рік (45,42 %), і ОБУВ 2 речовини - 0,6 т / г (0,06 %). Максимальні концентрації забруднюючих речовин на кордоні санітарно захисних зон не перевищують 0,1 ГДК для речовин: (0183) Ртуть (Ртуть металева), (0184) свинець і його неорганічні сполуки (у перерахунку на свинець), (0301) Азоту діоксид (Азот (IV) оксид), (0316) Соляна кислота, (0328) Вуглець (Сажа), (0330) Сірка діоксид (Ангидрид сірчистий), (0342) Фториди газоподібні, (0703) Бензапірен (3,4-Бензпирен), (2902) Зважені речовини. По інших речовинах розрахункова концентрація не перевищує 0,01ГДК.

6. Дані моніторингу за викидами забруднюючих речовин на об'єктах аналогах свідчать про ефективність очисних установок, які забезпечують дотримання норм до концентрації забруднюючих речовин в димових газах.

7. Оцінка впливу на атмосферне повітря заводу з переробки ТПВ підтвердила дотримання діючих гігієнічних нормативів якості атмосферного повітря по всім шкідливим речовинам, що викидаються в атмосферу.

8. Підприємство з переробки відходів є джерелом шумового впливу, проте значний розмір санітарно-захисної зони (1 км від кордону ділянки) дозволяє мінімізувати можливі перешкоди до значень значно нижче ГДК. Перевищень ГДК в розрахункових точках розташованих на межі СЗЗ не зафіксовано.

9. Визначено регресійну залежність поширеності загальної захворюваності населення на хвороби органів дихання від продуктивності сміттєспалювального заводу, яка може бути використана для прогнозування показників такої захворюваності. Побудовано графічну залежність поширеності загальної захворюваності населення на хвороби органів дихання від продуктивності сміттєспалювального заводу, яка дозволяє наочно проілюструвати цю залежність та показати достатню збіжність теоретичних результатів з фактичними.

Встановлено, що поширеність загальної захворюваності населення на хвороби органів дихання зростає при збільшенні продуктивності сміттєспалювального заводу за степеневою залежністю.

10. При дотриманні санітарно-епідеміологічних, природоохоронних та інших норм законодавства, дотриманні технології виробництва/функціонування заводу з переробки ТПВ на даній території не погіршує існуючу ситуацію в сфері права населення на безпечне і сприятливе середовище проживання. Для зниження негативного впливу на компоненти природного середовища в безпосередній близькості від заводу, планується на постійній основі організація низки компенсаційних заходів, в тому числі благоустрій території.

СПИСОК ВИКОРИСТАНИХ ДЖЕРЕЛ

1. Білявський Г. О., Падун М. М., Фурдуй Р. С. Основи екологічних знань. — К.: Либідь, 2000.
2. Білявський Г. О., Падун М. М., Фурдуй Р. С. Основи загальної екології: Підруч. — К.: Либідь, 1993.
3. Білявський Г.О. та інші. Основи екологічних знань: Пробний підручник для учнів 10–11 класів. – К.: Либідь, 2000. – 336 с.
4. Білявський Г.О., Фурдуй Р.С, Костіков І.Ю. Основи екологічних знань. – К.: Либідь, 2000. – 336 с.
5. Біологічне рослинництво: Навч. посібник / О.І. Зінченко, О.С. Алексеева, П.М. Приходько та ін.; За ред. О.І. Зінченка. - К.: Вища шк., 1996.-239 с.
6. Гайнріх Д., Гергт М. Екологія: dtv-Atlas: Пер. з 4-го нім. вд./ Наук. ред. пер. В.В, Серебряков. – К.: Знання-Прес, 2001.-193-195с.
7. Геохімія ландшафтів. Навч. посібн. / Л.Л. Малишева - К.: Либідь, 2000. – 472 с.
8. ДБН Б.2.4-4-97 Планування і забудова сільських поселень. Планування та забудова малих сільськогосподарських підприємств та селянських (фермерських) господарств – Затверджені наказом Держкоммістобудування України від 25.03.97 р. № 42 та введені в дію з 1 жовтня 1997 року
9. ДБН В.2.4-2-2005 Проектування. Полігони твердих побутових відходів. Основні положення проектування. — Офіційне видання. — К.: Держстандарт України, 2005.
10. Дегодюк Е.Г., Дегодюк С.Е. Еколого-техногенна безпека України. - К.: ЕКМО, 2006. - 306 с.
11. Дерій С. І., Ілюха В. О. Екологія. — К.: Вид-во фітосоціолог. центру, 1998.
12. Джигирей В. С. Екологія та охорона навколишнього природного середовища: Навч. посіб. — К.: Знання, 2000.
13. ДНАОП 0.00-4.12-94. Типове положення про навчання, інструктаж і перевірку знань працівників з питань охорони праці, затверджене наказом

Держнаглядохоронпраці України від 04.04.94 №30, зареєстровано в Мінюсті України 12.05.94 за №95/309.

14. ДНАОП 0.00-4.26-96 Положення про порядок забезпечення працівників спеціальним одягом, спеціальним взуттям та іншими засобами індивідуального захисту- Держнаглядохоронпраці 29.10.96 Наказ №170. Зареєстрований 18.11.96 №667/ 1692 мін'юст України.

15. ДНАОП 0.00-4.26-96. Положення про порядок забезпечення працівників спеціальним одягом, спеціальним взуттям та іншими засобами індивідуального захисту. Зареєстровано в Мінюсті України 18.11.96 №667/1692. Введене в дію 29.11.96

16. ДНАОП 1.1.10-1.01-97. Правила безпечної експлуатації електроустановок. Держнаглядохоронпраці України. – К.: Основа, 1997. – 265с.

17. ДСТУ 3911-99; ГОСТ 17.9.0.1-99. Охорона природи. Поводження з відходами. Виявлення відходів і подання інформаційних даних про відходи: Загальні вимоги. — Введ. 2001-01-01. — Офіц. вид. — К.: Держстандарт України, 2000. — III, 6 с.

18. Екологічна безпека України: аналіз, оцінка та державна політика /А.Б. Качинський, Г.А. Хміль. — К.: НІСД, 1997. — 127 с.

19. Екологічне право України: Навчальний посібник / О.С Боб'як, П.Д., Біленчук - К.: Атіка, 2001. - 216 с.

20. Екологічне управління: Підручник/ В.Я. Шевчук, Ю.М. Саталкін, Г.О. Білявський та інші – К.: Либідь, 2004. – 150-153с.

21. Екологія людини: Підруч. для вищ. навч. закл. / О. М. Микитюк, О. З. Злотін, В. М. Бровдій та ін. — Х.: Ранок, 1998.

22. Екологія та охорона навколишнього природного середовища: Навч. посібник./ В.С. Джигирей - К.: Тов., „Знання”, КОО, 2000. - 203 с.

23. Єдина державна система показників обліку умов і безпеки праці. Затверджена наказом Державного комітету України з нагляду за охороною праці від 31.03.94 №27.

24. Завілохіна О.А. Екологічний моніторинг РФ. 2002. <http://www.5ballov.ru>
25. Загальна екологія. Навчальний посібник для студентів вищих навчальних закладів./ О.В.Мудрак - Вінниця: ВАТ „Міська друкарня”, 2006. - 444 с.
26. Закон України "Про охорону праці" // Відомості Верховної Ради України. 1992, № 49, Ст. 168.
27. Закон України «Про благоустрій населених пунктів», №2807-IV від 6 вересня 2005 року.
28. Закон України «Про відходи» // Верховна Рада України. — Офіц. Вид. — К.: Парламентське видавництво, 2005. — 35 с.
29. Закон України «Про забезпечення санітарного та епідемічного благополуччя населення», №4004-ХІІ від 24 лютого 1994 року.
30. Закон України «Про місцеве самоврядування в Україні» // Відомості Верховної Ради, 1997, №24, ст. 170.
31. Закон України «Про охорону навколишнього природного середовища», №1264-ХІІ від 25 червня 1991 року.
32. Земля тривоги нашої. За матеріалами доповіді про стан навколишнього природного середовища в Донецькій області у 2002 році / Під ред. С.В. Третьякова. - Донецьк: Новий мир. - 2003. - 158 с.
33. Злобін Ю.А. Основи екології. – К.: Лібра, 1998. – 248 с.
34. Злобін Ю.А., Кочубей Н.В. Загальна екологія: Навч. посібник. – Суми: ВТД “Університетська книга”, 2003. – 416 с.
35. Інтегроване управління та поводження з твердими побутовими відходами у Вінницькій області. Монографія / Під ред. В.Г. Петрука.— Вінниця: УНІВЕРСУМ — Вінниця, 2007. — 160 с.
36. Карачка В. В. Вплив викидів хімічного заводу на забруднення ґрунту важкими металами // Вісник аграрної науки. - 2005. - № 6. - С. 81-83.
37. Hamer G. Solid waste treatment and disposal : effects on public health and environmental safety / G. Hamer // Biotechnology advances. – 2003. – Vol. 22, № 1 – 2. – P. 71 – 79. – <https://doi.org/10.1016/j.biotechadv.2003.08.007>.

38. Мороз О. В. Економічні аспекти вирішення екологічних проблем утилізації твердих побутових відходів : монографія / О. В. Мороз, А. О. Свентух, О. Т. Свентух. – Вінниця : УНІВЕРСУМ-Вінниця, 2003. – 110 с.
39. Орлова Т. А. Экологическая оценка земельных участков, занятых объектами обращения с отходами / Т. А. Орлова // Містобудування та територіальне планування : науково-технічний збірник. – 2006. – Вип. 25. – С. 167 – 181.
40. Березюк О. В. Динаміка поширеності методів поводження з твердими побутовими відходами в ЄС / О. В. Березюк, В. О. Краєвський, Л. Л. Березюк // Вісник Вінницького політехнічного інституту. – 2020. – № 1. – С. 104 – 109. – <https://doi.org/10.31649/1997-9266-2020-148-1-104-109>.
41. Рижий В. К. Утилізація твердих побутових відходів на наявних комунальних ТЕЦ / В. К. Рижий, Т. І. Римар, І. Л. Тимофєєв // Вісник Національного університету «Львівська політехніка». – 2011. – № 712 : Теплоенергетика. Інженерія довкілля. Автоматизація. – С. 17 – 22.
42. Березюк О. В. Визначення параметрів впливу на шляхи поведінки з твердими побутовими відходами / О. В. Березюк // Сучасні технології, матеріали і конструкції у будівництві : науково-технічний збірник. – Вінниця : УНІВЕРСУМ-Вінниця, 2011. – № 2 (10). – С. 64 – 66.
43. Березюк О. В. Експериментальне дослідження процесів зневоднення твердих побутових відходів шнековим пресом / О. В. Березюк // Вісник Вінницького політехнічного інституту. – 2018. – № 5. – С. 18 – 24. – <https://doi.org/10.31649/1997-9266-2018-140-5-18-24>.
44. Bereziuk O. V. Means for measuring relative humidity of municipal solid wastes based on the microcontroller Arduino UNO R3 / O. V. Bereziuk, M. S. Lemeshev, V. V. Bohachuk // Proc. SPIE, Photonics Applications in Astronomy, Communications, Industry, and High Energy Physics Experiments 2018. – 2018. – Vol. 10808, № 108083G. – <http://dx.doi.org/10.1117/12.2501557>.

45. Пат. 109036 U Україна, МПК (2016.01) В 65 F 3/00. Гідропривід зневоднення та ущільнення твердих побутових відходів у сміттєвозі / Березюк О. В.; заявник та патентовласник Березюк О. В. – № u201601154; заявл. 11.02.2016; опубл. 10.08.2016, Бюл. № 15.
46. Shin D. The Combustion of Simulated Waste Particles in a Fixed Bed / D. Shin, S. Choi // *Combustion and Flame*. – 2000. – Vol. 121. – P. 167 – 180.
47. Березюк О. В. Поширеність спалювання твердих побутових відходів з утилізацією енергії / О. В. Березюк, М. С. Лемешев // *Сучасні технології, матеріали і конструкції у будівництві : науково-технічний збірник*. – Вінниця : УНІВЕРСУМ-Вінниця, 2017. – № 2 (23). – С. 128 – 132.
48. Рахункова палата. Звіт про результати аудиту впровадження системи поводження з побутовими відходами та ефективності використання коштів державного бюджету у цій сфері [Електронний ресурс]. – Режим доступу : http://rp.gov.ua/upload-files/Activity/Collegium/2017/22-1_2017/Zvit_22-1_2017.pdf.