

МІНІСТЕРСТВО ОСВІТИ І НАУКИ УКРАЇНИ  
НАЦІОНАЛЬНИЙ УНІВЕРСИТЕТ БІОРЕСУРСІВ І  
ПРИРОДОКОРИСТУВАННЯ УКРАЇНИ  
ІНСТИТУТ МЕХАНІКИ ТА АВТОМАТИКИ АПВ НААН  
ДЕРЖАВНИЙ БІОТЕХНОЛОГІЧНИЙ УНІВЕРСИТЕТ



**ЗБІРНИК  
ТЕЗ ДОПОВІДЕЙ**

*XI Міжнародної науково-технічної конференції з нагоди  
117-ї річниці від дня народження  
доктора технічних наук, професора,  
віцепрезидента УАСГН  
КРАМАРОВА  
Володимира Савовича  
(1906-1987)*

**«КРАМАРОВСЬКІ ЧИТАННЯ»**

*22-23 лютого 2024 року  
м. Київ*

УДК 631.17+62-52-631.3

Збірник тез доповідей XI Міжнародної науково-технічної конференції «Крамаровські читання» з нагоди 117-ї річниці від дня народження доктора технічних наук, професора, віцепрезидента УАСГН Крамарова Володимира Савовича (1906-1987) 22-23 лют. 2024 р., м. Київ / МОН України, Національний університет біоресурсів і природокористування України. К.: Видавничий центр НУБіП України, 2024. 505 с.

Proceedings of the XI International Scientific and Technical Conference dedicated to the 117th anniversary of the birth of Doctor of Technical Sciences, Professor, Vice President of the UAAS Kramarov Volodymyr Savovych (1906–1987), February 22–23, 2024, Kyiv / MES of Ukraine, National University of Life And Environmental Sciences of Ukraine. Kyiv: Publishing center of NULES of Ukraine, 2024. 505 p.

В збірнику представлені тези доповідей науково-педагогічних працівників, наукових співробітників, аспірантів та студентів НУБіП України, провідних вітчизняних і закордонних вищих навчальних закладів та наукових установ, в яких розглядаються завершені етапи розробок.

The Proceedings presents abstracts of reports of scientific and pedagogical workers, research staff, graduate students and students of the NULES of Ukraine, leading domestic and foreign higher educational institutions and scientific institutions, in which completed stages of development are considered.

УДК 614.841

## ВПРОВАДЖЕННЯ 3D-ПРИНТЕРНОЇ СИСТЕМИ В БУДІВНИЦТВІ: НОВІ МОЖЛИВОСТІ, ЕФЕКТИВНІСТЬ ТА СТАЛИЙ РОЗВИТОК

**В. М. БАКУЛІНА**, ст. викладач;  
**М. А. АНДРІЄВСЬКА**, студентка

*Національний університет біоресурсів і природокористування України*

*E-mail: bakulina 88@ukr.net*

Впровадження 3D-принтерної системи в будівництві відкриває широкий спектр нових можливостей, що революціонізують традиційний підхід до будівельної індустрії [1]. Ця інноваційна технологія сприяє ефективному виробництву будівельних елементів шляхом швидкого та точного друку з використанням різних будівельних матеріалів [2]. Застосування 3D-друку у будівництві не лише зменшує час на будівництво та витрати на матеріали, але й відкриває можливість створення складних топологічних форм, які раніше були складні або неможливі для втілення. Крім того, впровадження 3D-принтерів у будівництво сприяє підвищенню ефективності будівельних процесів за рахунок автоматизації виробництва та зменшення кількості людської праці, необхідної для виконання рутинних завдань [3]. Це дозволяє зменшити ризики людських помилок та забезпечити більш високу якість будівельних конструкцій.

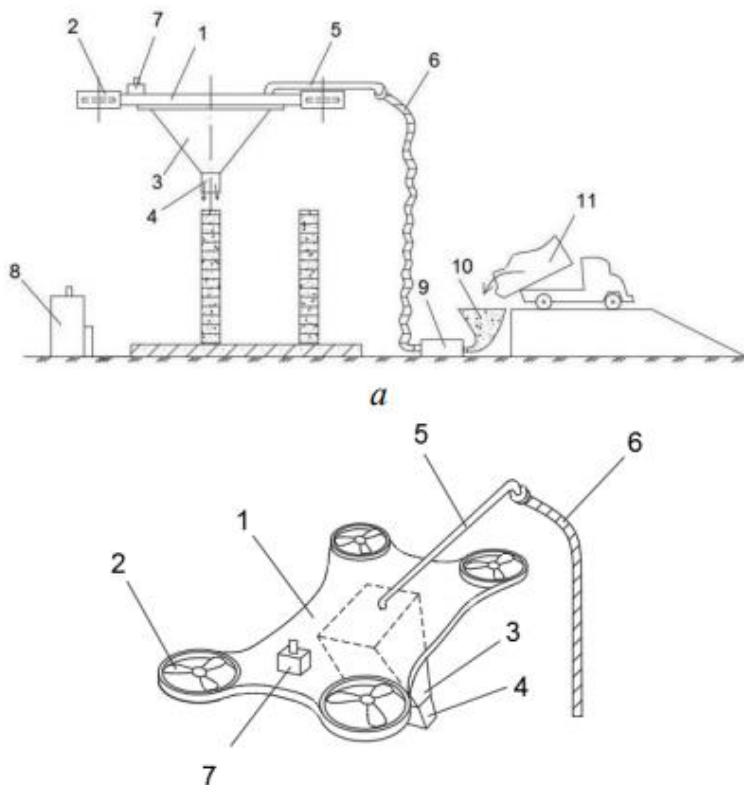


Рис. 1. Пристрій для 3D-друку будівельних об'єктів:

*а* – схема розташування обладнання; *б* – загальний вигляд пристрою:

1 – квадрокоптер; 2 – гвинти;  
3 – бункер; 4 – головка друку; 5, 6 – трубопроводи;  
7 – дистанційний приймач електроживлення; 8 – джерело електроживлення;  
9 – насос; 10 – бункер; 11 – транспорт

Зокрема, впровадження 3D-друку у будівництво сприяє сталому розвитку, оскільки дозволяє ефективніше використовувати ресурси та зменшувати викиди CO<sub>2</sub> шляхом оптимізації виробничих процесів та зменшення кількості відходів. Проведений аналіз відповідає напрямкам наукових досліджень [4]. Крім того, ця технологія відкриває нові можливості для використання екологічно чистих будівельних матеріалів, таких як біопластик або перероблені матеріали.

### **Список використаних джерел**

1. 3D Printing in Construction Market. (2020). Режим доступу: <https://www.transparencymarketresearch.com/3d-printing-constructionmarket.html>
2. Архітектурно-конструктивно-технологічна система 3д-друку будівельних об'єктів : кол. мон. / М. Савицький, Ш. Айріх, І. З. Халаф [та ін.] ; за заг. ред. д-ра техн. наук, проф. М. Савицького. – Дніпро, ФОП Удовиченко О.М., 2019. – 233 с.
3. Андрійчук О. В., Застосування технології 3D-друку в будівництві / О.В. Андрійчук, П.Я. Оласюк // Сучасні технології та методи розрахунку в будівництві. – 2015. – Вип. 3. – С. 11–18.
4. Яковенко І.А. Напрями наукових досліджень кафедри будівництва НУБіП України / І.А. Яковенко, Є.А. Бакулін // Зб. тез доп. X Міжн. наук.-техн. конф. «Крамаровські читання» з нагоди 116-ї річниці від дня народження д.т.н., проф., чл.-кор. ВАСГНІЛ, віцепрез. УАСГН В.С. Крамарова (1906–1987) та 125 річниці НУБіП України (24–25 лютого 2023 р., м. Київ). – К. : НУБіП України, 2023. – С. 488–491.