

УДК 635.8:631.3

КОНСТРУКТИВНО-ТЕХНОЛОГІЧНА СХЕМА ПРЕСА ДЛЯ ФОРМУВАННЯ БЛОКІВ СУБСТРАТУ ДЛЯ ВИРОЩУВАННЯ ГРИБІВ

Ільченко А.В.¹, к.т.н., доцент, avi_77@ukr.net, **Єсипенко П.Б.¹**, здобувач

Шевчук О.А.², викладач

¹Поліський національний університет, м. Житомир

²Житомирський агротехнічний фаховий коледж

На підставі проведеного аналізу запропоновано нову конструктивно-технологічну схему машини (преса) для формування блоків тепличного субстрату [1]. Прес для наповнення пакетів грибним субстратом містить корпус, раму, камеру завантаження, гідроциліндр з поршнем, масляну станцію, камеру пресування, фільтеру та стіл для пакета, наповненого субстратом. Відмінність запропонованої конструкції від існуючих полягає в тому, що камера стиснення має змінний переріз, який звужується у напрямку до фільтери, а поршень виконано у вигляді двох рухомих суміжних робочих пластин із можливістю переміщення відносно одна одної, шарнірно закріплених на основі за допомогою важелів. При цьому довжина важелів зовнішньої пластини перевищує довжину внутрішньої на величину, що дорівнює товщині останньої.

Прес для наповнення пакетів субстратом для вирощування грибів (рис. 1) складається з корпусу 1, рами 2, камери завантаження 3, гідроциліндра з поршнем 4, камери пресування 5, фільтери 6, масляної станції 7, поліетиленового пакета 8 та столу для пакета із субстратом 9. Корпус 1 встановлено на рамі 2. До корпусу преса прикріплено гідроциліндр із поршнем 4, для роботи якого використовується масляна станція 7. З вузького боку розташована фільтера 6. Між корпусом 1 і фільтерою 6 розміщена камера пресування 5. Для забезпечення рівномірного наповнення пакета субстратом 8 камера пресування 5 виконана зі змінним перерізом, що звужується у напрямку до фільтери. Для зручності наповнення пакет із субстратом 8 під час процесу спирається на стіл 9.

Для пресування субстрату поршень виконано у вигляді двох рухомих, суміжних робочих пластин 10 і 11, які мають можливість переміщення відносно одна одної та шарнірно закріплені на основі 12 за допомогою

важелів 13 і 14. При цьому довжина важелів 13 зовнішньої пластини більша за довжину важелів 14 внутрішньої на величину, що дорівнює товщині останньої.

Прес для наповнення пакетів грибним субстратом працює таким чином. Початкове положення: шток гідроциліндра з поршнем 4 втягнутий, поршень розташований у відкритій камері завантаження 3. Субстрат надходить у камеру завантаження 3, а звідти – у корпус 1. На фільтрі 6 надягається поліетиленовий пакет 8. Після вмикання пристрою поршень починає рух у напрямку фільтру 6, переміщуючи субстрат у камеру пресування 5. Далі субстрат разом із поршнем потрапляє до камери пресування 5, що має звужувальний переріз у напрямку фільтру 6. Субстрат, який витискається поршнем при проходженні через звуження, ущільнюється та через фільтр заповнює поліетиленовий пакет 8. Під час руху поршня по камері пресування зовнішня та внутрішня робочі пластини 10 і 11 зміщуються одна відносно одної завдяки шарнірному кріпленню на основі 12 за допомогою важелів 13 і 14 відповідно зовнішньої та внутрішньої пластин. Завдяки цьому зміщенню забезпечується рух поршня по звужувальній камері пресування, що дозволяє під час роботи змінювати ширину поршня.

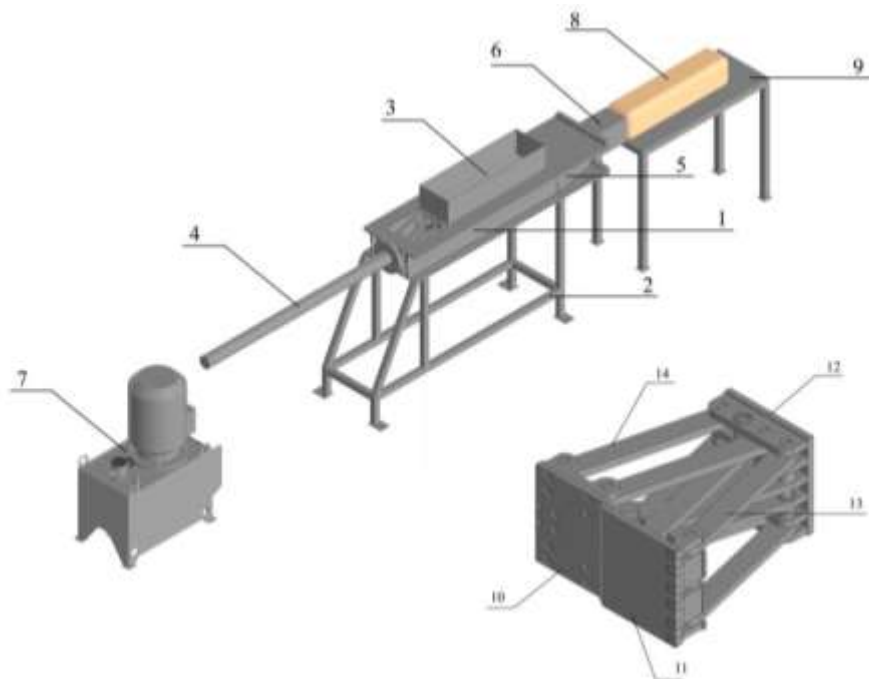


Рисунок 1 – Прес для наповнення пакетів грибним субстратом

Завдяки такій конструкції досягаються такі переваги даного пристрою: рівномірне наповнення поліетиленового пакета грибним

субстратом, однорідна щільність субстратного блока та підвищення продуктивності за рахунок використання лише одного робочого органу – гідроциліндра з поршнем.

БІБЛІОГРАФІЯ

1. Boonchouytan W., Chatthong J., Pongpiriyadecha N. Development of Mixing and Pressing Processes of Split-Gill Mushroom Spawn Blocks. Proceedings of Engineering and Technology Innovation, vol. 24, 2023, pp. 63-72.





ІНСТИТУТ МЕХАНІКИ ТА
АВТОМАТИКИ
АГРОПРОМИСЛОВОГО
ВИРОБНИЦТВА НААН
України



НАЦІОНАЛЬНИЙ
УНІВЕРСИТЕТ
БІОРЕСУРСІВ І
ПРИРОДОКОРИСТУВАННЯ
України



ІНСТИТУТ ТЕХНОЛОГІЧНИХ ТА
ПРИРОДНИЧИХ НАУК
НАЦІОНАЛЬНОГО
ДОСЛІДНИЦЬКОГО ІНСТИТУТУ
(Польща)

МАТЕРІАЛИ
XIV-ї Науково-технічної конференції
«Технічний прогрес у тваринництві та кормовиробництві»

01-17 жовтня 2025 року

Глеваха - Київ
2025

УДК 631.171

Технічний прогрес у тваринництві та кормовиробництві: XIV Міжнародна науково-технічна конференція, смт Глеваха Київської області – м. Київ, Україна, 1-17 жовтня 2025 року: матеріали конференції. Глеваха-Київ. 2025. - 204 с.

В матеріалах конференції коротко викладені основні результати теоретичних та експериментальних досліджень з пріоритетних напрямків розвитку тваринництва та кормовиробництва. Наведені дані про ефективність результатів наукових досліджень та їх виробничої перевірки.

Матеріали розраховані на науковців та здобувачів наукового ступеня.

Організаційний комітет конференції: *Адамчук В.В.*, д.т.н., проф., академік НААН, директор Інституту механіки та автоматики агропромислового виробництва НААН України (голова оргкомітету); *Братишко В.В.*, д.т.н., проф., декан механіко-технологічного факультету Національного університету біоресурсів і природокористування України (співголова оргкомітету); *Штробель В.Р.*, доктор наук, директор Інституту технологічних та природничих наук Національного дослідницького інституту, Польща, (співголова оргкомітету); *Собчук Генрик*, професор, голова вченої ради Інституту технологічних та природничих наук Національного дослідницького інституту, Польща, (співголова оргкомітету); *Viacheslav Adamchuk*, д.т.н., професор і завідувач кафедри інженерії біоресурсів в Університеті McGill, Канада, (співголова оргкомітету); *Simone Pascuzzi*, д.т.н., професор кафедри агроекологічних та територіальних наук Університету Варі, Італія, (співголова оргкомітету); *Hristo Beloev*, д.т.н., професор Русенського університету, Болгарія, (співголова оргкомітету); *Maroš Korenko*, д.т.н., професор Словацького університету сільського господарства в Нітрі, Словачія, (співголова оргкомітету); *Jüri Olt*, д.т.н., професор агротехніки Естонського університету наук про життя, Естонія, (співголова оргкомітету); *Ребенко В.І.*, к.т.н., доц., доцент кафедри охорони праці та біотехнічних систем у тваринництві НУБіП України (секретар оргкомітету); *Кузьменко В.Ф.*, к.т.н., с.н.с., провідний науковий співробітник відділу механіки та автоматики біотехнічних систем у тваринництві ІМА АПВ НААН; *Хмельовський В.С.*, д.т.н., проф., завідувач кафедри охорони праці та біотехнічних систем у тваринництві НУБіП України; *Ткач В.В.*, к.т.н., с.н.с. завідувач відділу механіки та автоматики біотехнічних систем у тваринництві ІМА АПВ НААН; *Фененко А.І.*, д.т.н., проф., головний науковий співробітник ІМААПВ; *Голуб Г.А.*, д.т.н., проф., професор кафедри тракторів, автомобілів та біоенергосистем НУБіП України; *Собчук Генрик*, професор, голова вченої ради Інституту технологічних та природничих наук Національного дослідницького інституту, Польща; *Ревенко І.І.*, д.т.н., проф., професор кафедри охорони праці та біотехнічних систем у тваринництві НУБіП України; *Роговський І.Л.*, д.т.н., проф., завідувач кафедри технічного сервісу та інженерного менеджменту ім. М.П. Момотенка; *Заболотько О.О.*, к.т.н., доц., доцент кафедри охорони праці та біотехнічних систем у тваринництві НУБіП України; *Сівак І.М.*, к.т.н., доц., доцент кафедри сільськогосподарських машин і системотехніки ім. П.М. Василенка НУБіП України; *Тітова Л.Л.*, к.т.н., доц., доцент кафедри технічного сервісу та інженерного менеджменту ім. М.П. Момотенка НУБіП України.

Рекомендовано до видання:

вченою радою ІМААПВ НААН України (протокол № 5 від «21» листопада 2025 р.);
вченою радою механіко-технологічного факультету НУБіП України
(протокол № 4 від «20» листопада 2025 року)

Адреси для листування:

08631, Київська обл., Васильківський р-н, смт. Глеваха, вул. Вокзальна, 11
03041, Україна, м. Київ, вул. Героїв Оборони, 12, к. 11

E-mail: ima.apv.naan@gmail.com, mtf11k@ukr.net, info@animal-conf.inf.ua

Сайт конференції: <http://animal-conf.inf.ua>

© ІМА АПВ НААН України, 2025

© НУБіП України, 2025