

82. Герук С.М., к.т.н., доцент, ст. наук.співр., Житомирський агротехнічний фаховий коледж.

ВПЛИВ ПЕРЕДСАДИВНОГО ОБРОБІТКУ ҐРУНТУ НА УРОЖАЙНІСТЬ КАРТОПЛІ

Картопля давно посідає одне з перших місць серед сільськогосподарських культур за універсальністю використання в народному господарстві. Важливе значення для збільшення виробництва продукції цієї культури має система обробітку ґрунту, завданням якої є поліпшення водно-повітряного, теплового і поживного режимів, а також боротьба з бур'янами, шкідниками та хворобами.

Метою наших досліджень було встановлення впливу способів передсадивного обробітку на формування водно-фізичних властивостей ґрунту, забур'яненість посіву, її динаміку та структуру біологічних видів бур'янів, якість врожаю, урожайність і економічну й енергетичну ефективність.

Як показала світова практика, існуючі способи обробітку ґрунту та застосовувана кількість мінеральних та органічних добрив вже не дозволяють значно підвищити зростання врожайності сільськогосподарських культур. Тому протягом останніх 20 років ведуться інтенсивні пошуки технологій і знарядь, застосування яких в певних умовах дозволять підвищити врожайність і продуктивність праці, поліпшити структуру ґрунту і накопичення поживних речовин.

Безвідвальний обробіток ґрунту у певних випадках і є одним із напрямків у вирішенні поставлених проблем. Розпушування без відвалу пласта здійснюють чизельні плуги. Агротехнічна оцінка чизельних плугів у різних зонах країни показала, що ці знаряддя забезпечують накопичення вологи, сприяють розуцільненню орного горизонту, позитивно впливають на агрофізичні властивості ґрунтів. На зрощуваних землях чизелювання підвищує фільтрацію поливної води та знижує засоленість ґрунтів. Все це позитивно впливає на урожайність, підвищення продуктивності машин та зниження витрат пального.

Полицеві ж плуги відрізняються високою металоємністю, відносною складністю конструкції, значною довжиною, що ускладнює установку пристосувань для додаткового обробітку ґрунту.

Безвідвальний обробіток ґрунту з залишенням на поверхні поживних і рослинних залишків і виносом на верхній (0...5 см) шар більших за ґрунтові фракції добре захищає ґрунт як від вітрової, так і від водної ерозії, що дозволяє призупинити ерозійні процеси.

Аналіз досліджень, випробувань та господарського досвіду застосування комбінованих агрегатів для передсадивної підготовки ґрунту та посіву, показав, що вони дозволяють зменшити трудові та грошові витрати, раціонально завантажувати енергонасичені трактори, зменшити ущільнення ґрунту перед посівом і підвищити врожайність сільськогосподарських культур в результаті скорочення кількості проходів машинно-тракторних агрегатів. Такі агрегати найбільш перспективні при обробітку ґрунту під просапні та зернові культури .

Авторами [1] розроблено комбінований ґрунтообробний агрегат (рис. 1), що складається з чизельного плуга ПЧ-4,5 (I) та пристосування для поверхневого обробітку ґрунту (II). Чизельний плуг складається з рами 1, опорних коліс 2 і стійок-розпушувачів 3 зі стрілочастими або долотоподібними лапами. Розпушувач (I) являє собою барабани 4 і 9 із зубовими елементами 5, закріпленими шарнірно на підвісках 6, 10, 11 і 12 до рами чизельного плуга. Для приводу барабанів використані гідромотори 7, а для створення необхідного питомого тиску на ґрунт - натискні штанги 8 і 13. Робочими органами

пристосування є зуби різної довжини, розміщені в площини еліпса під кутами в поздовжньому і поперечному напрямі в певній послідовності.

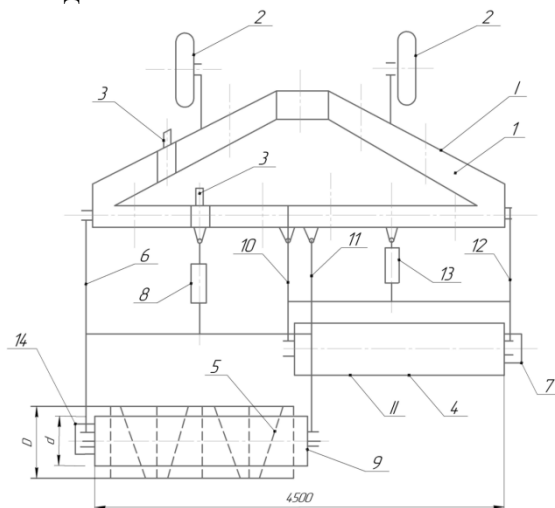


Рис. 1. Комбінований ґрунтообробний агрегат

Чизельні лапи (розставлені на відстані 350... 450 мм) обробляють ґрунт на глибину до 0,45 м, зрушують його, крошать, створюючи аерацію ґрунту і сприятливі умови для розвитку кореневої системи рослин. Попередньо деформований шар ґрунту, маючи меншу твердість, добре піддається подальшому крошінню ротаційним зубовим розпушувачем, який в процесі взаємодії з ґрунтом забезпечує його якісне кришіння, вичісує бур'яни, розпушує і вирівнює поверхню перед посівом. В порівнянні з фрезою зуби не відрізують стружки ґрунту, а тільки інтенсивно змізнернюють верхній посівний шар. Розташування зубів під кутом β підвищує закладення рослинних залишків, виключає забивання, веде до часткового обороту площини еліпса під кутами в подовжньому і поперечному напрямі у визначеній послідовності.

Діаметр барабану вибираємо із співвідношення $l_0 \leq 2\pi r$, де l_0 – довжина стебла бур'яну, r – радіус барабану. Щоб розпушування ґрунту по глибині відбувалося рівномірно і в нижній частині оброблюваного шару зуби розпушувача утворювали гребені висотою не більше $h \leq \frac{a}{2}$, необхідно, щоб зуби розташовувалися на відстані S .

$$S = 2htg\frac{\theta}{2} = atg\frac{\theta}{2}$$

де a – глибина обробітку;

θ – кут сколювання ґрунту

Раціональні параметри зубового поля вибираємо за класом важких борін, для яких $S = 0,05...0,075$ м, а глибина розпушування відповідно до агротехнічних вимог $h_{рнх} = 0,05...0,08$ м. Кут установки зубів за напрямом руху β з умови ковзання ґрунту по поверхні зубів, щоб уникнути забивання ґрунтом і бур'янами, з урахуванням зон розпушування знаходиться в межах $\beta = 30...40^\circ$.

Для забезпечення активного розпушування ґрунту за рахунок поперемінного зсуву в різні сторони і вирівнювання поверхні великі осі еліпсів розташовані відносно один одного під кутом 45° . З метою кращого копіювання рельєфу розпушувач виготовлений з двох секцій по 2,3 м кожна. Привід секцій розпушувача здійснюється за допомогою гідромоторів, що дозволяє йому вільно копіювати поверхню ґрунту і оперативно регулювати процес розпушування, змінюючи швидкість в процесі розпушування.

Залежно від співвідношення окружної швидкості розпушувача та поступальної швидкості агрегату (тобто показника кінематичного режиму λ) розпушувач взаємодіє з ґрунтом різноманітно. Якщо $\lambda = 1$ (пасивний режим), то зубці перекочуються в шарі ґрунту з деяким ковзанням, руйнуючи брили, якщо $\lambda \geq 1$ (активне розпушування), відбувається поперемінне зміщення ґрунту, розпушування його, вирівнювання та часткове прикатування. Порівняльні дослідження якості розпушування, твердості ґрунту до і після обробки полицевим і чизельним плугом (рис. 2) показують зменшення її величини за зонами 5, 10, 15, 20 см відповідно на 37, 12, 23 і 32 % для полицевого плуга та 44, 17, 34, 50% - для чизельного. Твердість ґрунту після обробітку чизельним плугом менше, ніж полицевим.

Різниця ця збільшується зі зростанням глибини розташування аналізованої зони, що пояснюється ступенем розпушування ґрунту стрілочастими лапами.

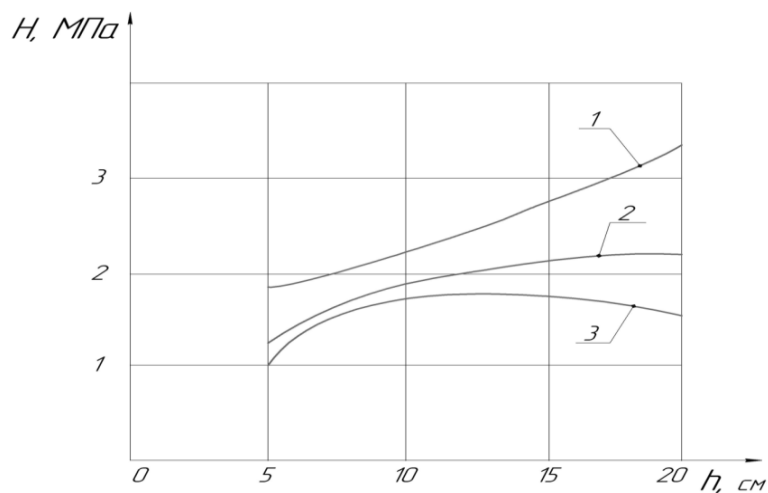


Рис. 2. Твердість ґрунту в залежності від параметрів роботи комбінованого ґрунтообробного агрегату:

1 - Твердість ґрунту до обробітку; 2 - після обробітку лемешно-відвальним плугом; 3- після обробітку комбінованим ґрунтообробним агрегатом.

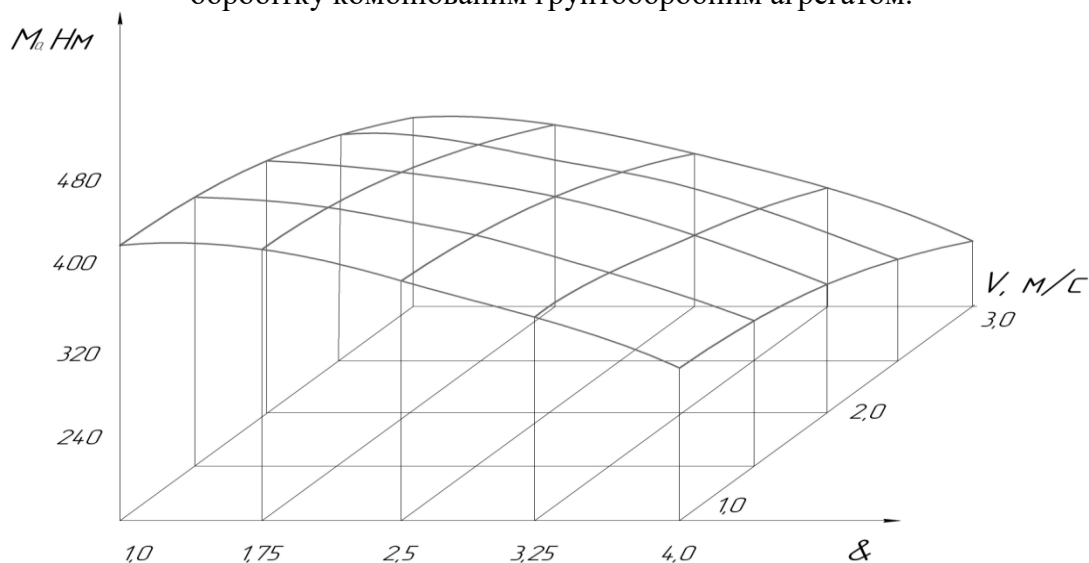


Рис. 3. Зміна моменту опору M_0 зубового розпушувача в залежності від поступальної швидкості V і показника кінематичного режиму роботи X зубового розпушувача

Для визначення енергетичних показників агрегату проведено тензометрування параметрів у реальних польових умовах. Тип ґрунту середній суглинок, вологість - 19...21%.

На рис. 4 представлено графік зміни сумарної сили тягового опору R для різної глибини ходу чизелів.

При чизелювання на глибину 0,3 м при $X < 1$ (пасивний режим роботи розпушувача) і $V = 1$ м / с тяговий опір досягає 30,5 кН. Зі збільшенням показника кінематичного режиму X до 4,0 тяговий опір становить 16,4 кН, тобто знижується на 46%. Це можна пояснити впливом рушійної сили зубового розпушувача і вібрацій чизелів від динамічних ударів. Збільшення поступальної швидкості від $V=1$ м/с до 3 м/с при $X=4,0$ призвело до зниження тягового опору на 37%. Зі збільшенням поступальної швидкості агрегату тяговий опір знижується, проте при більш високих швидкостях, коли спостерігається завантаження ґрунту, відбувається збільшення тягового опору.

При обробітку на глибину $h = 0,2$ м тяговий опір агрегату зменшується на 40...50% внаслідок зменшення тягового опору чизелів при постійній рушійній силі зубового розпушувача. Збільшення глибини обробітку чизелями до $h = 0,4$ м підвищує тяговий опір на 9% при $X = 1,0$ і $V = 2$ м / с, а при $X = 4,0$ і $V = 3$ м / с - на 32% .

На рис.4 показана залежність тягового опору R комбінованого агрегату для різної глибини обробітку в залежності від поступальної швидкості V і показника кінематичного режиму роботи X зубового розпушувача. Це відбувається у зв'язку із зменшення подачі на один зуб розпушувача та динаміки самого розпушування ґрунту.

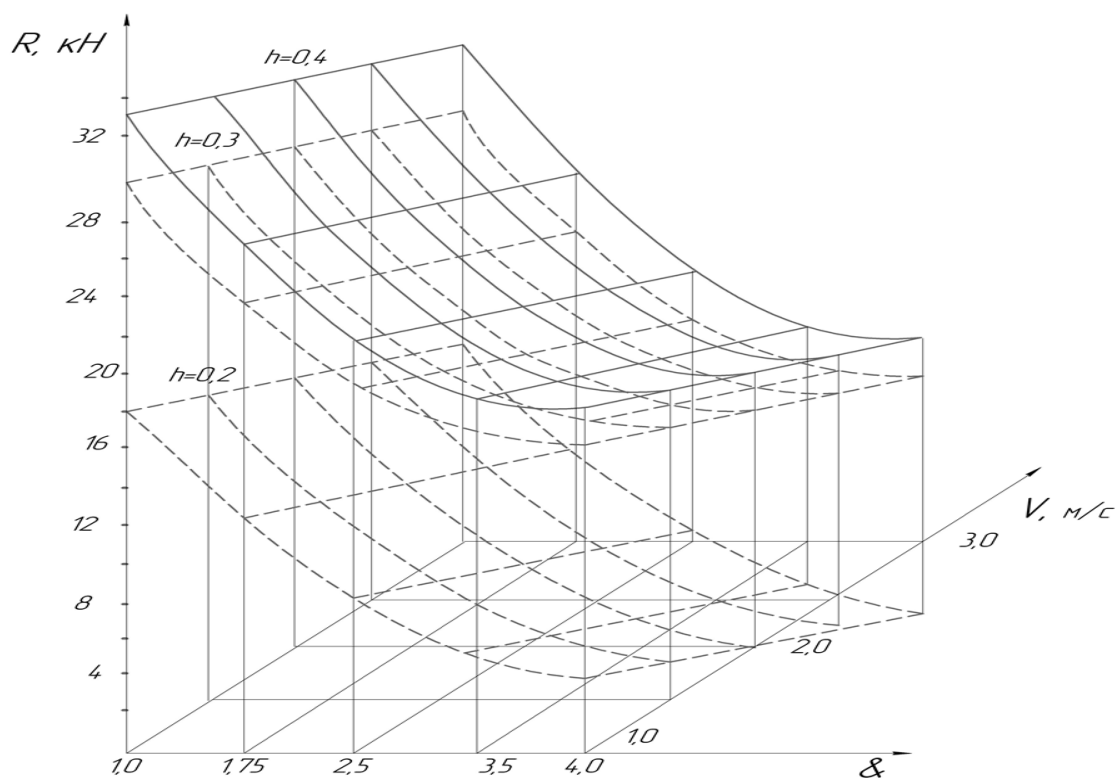


Рис. 4. Залежність тягового опору R комбінованого агрегату для різної глибини обробітку в залежності від поступальної швидкості V і показника кінематичного режиму роботи $\&$ зубового розпушувача.

Зі збільшенням поступальної швидкості (рис. 3) з 1 до 3 м/с при $\& = 4,0$ момент опору M_0 знижується на 28%. Зі збільшенням показника кінематичного режиму $\&$ від 1,0 до 4,0 момент опору знижується на 26% при поступальній швидкості агрегату $V = 3$ м/с. Це відбувається за рахунок зменшення подачі на один зуб розпушувача та динаміки самого розпушування ґрунту.

Як видно з вищевикладеного аналізу, на сумарні витрати потужності мають вплив кінематичні параметри $\&$ і V . Застосування зубового розпушувача знижує енергетичні витрати при обробітку ґрунту, не погіршуючи при цьому агротехнічних вимог.

Спостереження за розвитком картоплі після обробітку ґрунту різними знаряддями свідчать, що коренева система та стебла сорту Огонек розвинені значно краще на полі, обробленому комбінованим агрегатом (ПЧ+Р), порівняно із звичайною ораною (ПЛН), а урожайність на дослідних ділянках була вищою на 30%

Висновок

Таким чином очевидною альтернативою основного обробітку у вигляді оранки є чизельний обробіток, який дозволяє не тільки збільшити продуктивність операції та знизити витрати пального на 50% але й зруйнувати ущільнену плужну підшову.

Такий спосіб обробітку руйнує ущільнену підорну «підшову», сприяє покращенню водного і повітряного режимів ґрунту, знижує ерозію ґрунтів, забезпечує проникнення коріння рослин у нижні горизонти, суттєво покращує інфільтраційні властивості.

Запропоноване пристосування для поверхневого обробітку ґрунту дозволяє якісно розпушувати середні та верхні шари ґрунту та забезпечити в розпушеному горизонті оптимальні умови щільності, волого- та повітропроникності.

Список використаних джерел

1. Алексеев І.В. Індустріальна технологія виробництва картоплі / І.В. Алексеев, А.С. Мороз, Р. М.Романів, І.Б. Хома. – Львів: «Бескид Біт», 2003. – 152 с.
2. 22. Коленда О. Продуктивність картоплі залежно від способів основного обробітку ґрунту / О. Коленда // Актуальні проблеми аграрного виробництва: теорія, дослідження, практика: Матеріали Міжнародної студентської наукової конференції: Наук. видан. Львів: ЛДАУ, 2002. С. 52-54.
3. 25. Лишук С.С. Довідник картопляра/ С.С. Лишук, С.С. Моспан. – Ужгород: Карпати. – 1987. – 202 с.
4. 25. Лишук С.С. Довідник картопляра/ С.С. Лишук, С.С. Моспан. – Ужгород: Карпати. – 1987. – 202 с.

МІНІСТЕРСТВО ОСВІТИ І НАУКИ УКРАЇНИ
ЖИТОМИРСЬКИЙ АГРОТЕХНІЧНИЙ ФАХОВИЙ КОЛЕДЖ



ЗБІРНИК ТЕЗ

XI Міжнародної науково-практичної конференції
**«Перспективи і тенденції розвитку конструкцій
та технічного сервісу сільськогосподарських машин і знарядь»**

<https://doi.org/10.64165/proceeding-ptdstsamt.2025>



11 квітня 2025 року
м. Житомир

<https://doi.org/10.64165/proceeding-ptdstsamt.2025>

УДК 631.2:621.017:615.281:340(477)

Збірник тез доповідей XI Міжнародної науково-практичної конференції «Перспективи і тенденції розвитку конструкцій та технічного сервісу сільськогосподарських машин і знарядь. PTDSTSAMT-2025» з нагоди 30-річчя започаткування підготовки ОС «Бакалавр» за спеціальністю «Агроінженерія». 11 квітня 2025 року. МОН України. Житомирський агротехнічний фаховий коледж. Житомир. 2025. 333 с. <https://doi.org/10.64165/proceeding-ptdstsamt.2025>.

Рекомендовано до друку методичною радою Житомирського агротехнічного фахового коледжу МОН України (протокол від 10.04.2025 р. № 6)

Proceedings of the XI International Scientific and Practical Conference "Prospects and Trends in Development of Structures and Technical Service of Agricultural Machinery and Tools. PTDSTSAMT-2025." on occasion of the 30th anniversary of the initiation of the preparation of the Bachelor's Entity in the specialty "AgroEngineering". April 11, 2025. Ministry of Education and Science of Ukraine. Zhytomyr Agrotechnical Professional College. Zhytomyr. 2025. 333 p. <https://doi.org/10.64165/proceeding-ptdstsamt.2025>.

В збірнику представлені тези доповідей науково-педагогічних працівників, наукових співробітників, аспірантів та студентів Житомирського агротехнічного фахового коледжу, провідних вітчизняних і закордонних закладів вищої освіти та наукових установ, в яких розглядаються завершені етапи розробок.

The collection presents abstracts of reports by scientific and pedagogical workers, researchers, postgraduates and students of the Zhytomyr Agrotechnical Professional College, leading domestic and foreign higher educational institutions and scientific institutions, which consider the completed stages of development.

Передрук або інше відтворення в будь-якій формі в цілому або частково матеріалів, опублікованих у цьому віданні, дозволено лише за посиланням на джерело і дотриманням вимог законодавства