

МІНІСТЕРСТВО ОСВІТИ І НАУКИ УКРАЇНИ
НАЦІОНАЛЬНИЙ УНІВЕРСИТЕТ БІОРЕСУРСІВ І
ПРИРОДОКОРИСТУВАННЯ УКРАЇНИ
ІНСТИТУТ МЕХАНІКИ ТА АВТОМАТИКИ АПВ НААН
ДЕРЖАВНИЙ БІОТЕХНОЛОГІЧНИЙ УНІВЕРСИТЕТ



**ЗБІРНИК
ТЕЗ ДОПОВІДЕЙ**

*XI Міжнародної науково-технічної конференції з нагоди
117-ї річниці від дня народження
доктора технічних наук, професора,
віцепрезидента УАСГН
КРАМАРОВА
Володимира Савовича
(1906-1987)*

«КРАМАРОВСЬКІ ЧИТАННЯ»

*22-23 лютого 2024 року
м. Київ*

УДК 631.17+62-52-631.3

Збірник тез доповідей XI Міжнародної науково-технічної конференції «Крамаровські читання» з нагоди 117-ї річниці від дня народження доктора технічних наук, професора, віцепрезидента УАСГН Крамарова Володимира Савовича (1906-1987) 22-23 лют. 2024 р., м. Київ / МОН України, Національний університет біоресурсів і природокористування України. К.: Видавничий центр НУБіП України, 2024. 505 с.

Proceedings of the XI International Scientific and Technical Conference dedicated to the 117th anniversary of the birth of Doctor of Technical Sciences, Professor, Vice President of the UAAS Kramarov Volodymyr Savovych (1906–1987), February 22–23, 2024, Kyiv / MES of Ukraine, National University of Life And Environmental Sciences of Ukraine. Kyiv: Publishing center of NULES of Ukraine, 2024. 505 p.

В збірнику представлені тези доповідей науково-педагогічних працівників, наукових співробітників, аспірантів та студентів НУБіП України, провідних вітчизняних і закордонних вищих навчальних закладів та наукових установ, в яких розглядаються завершені етапи розробок.

The Proceedings presents abstracts of reports of scientific and pedagogical workers, research staff, graduate students and students of the NULES of Ukraine, leading domestic and foreign higher educational institutions and scientific institutions, in which completed stages of development are considered.

УДК 621.791.927.7

РОЗРОБКА ПЛАЗМОТРОНА ДЛЯ НАПЛАВЛЕННЯ ЗНОСОСТІЙКИХ, ФРИКЦІЙНИХ ТА ІНШИХ СПЕЦІАЛЬНИХ ПОКРИТТІВ

І. О. БУЧКО

С. С. ДОБРАНСЬКИЙ

Житомирський агротехнічний фаховий коледж

E-mail: mc120.bychko@gmail.com, 1988dobran.105@ukr.net

Бурхливий розвиток електроплазмових процесів висуває до плазмотронів нові високі вимоги. Для кожного технологічного процесу застосовна одна цілком визначена конструкція плазмотрона, що дає високий техніко-економічний ефект.

Наявні плазмотрони мають певні переваги та недоліки. Основним недоліком є вихід з ладу плазмоутворювального сопла через порушення наплавлення; замикання плазмотрона на деталь, а також підгоряння або велика ерозія вольфрамового електрода. Тому вельми перспективними є плазмотрони з розподіленою дугою, в яких ресурс роботи сопла анода значно збільшується, за одночасного підвищення потужності плазмового струменя за помірних струмів. У таких плазмотронах, крім того, вдається фіксувати довжину дуги за допомогою міжелектродних вставок.

Розроблений плазмотрон призначений для наплавлення зносостійких, фрикційних та інших спеціальних покриттів, що наносяться на поверхню деталей методом наплавлення порошкових матеріалів.

Плазмотрон (рис. 1) являє собою конструкцію, що складається з двох ізольованих вузлів, катодного 4 (верхнього) і анодного 12 (нижнього), вмонтованих у рукоятку 3.

Дуговий канал цих плазмотронів утворений катодом 2 з вольфрамовою вставкою 1, закладений в обойму формувальним соплом 6, секціями міжелектродної вставки 7 і мідним анодом 11.

Струмопідведення здійснюється за допомогою дротів 13 до кожної міжелектродної вставки 7 і до вхідного сопла 6, а до вихідного сопла 10 - через трубку 14, що подає воду.

Ізоляція між корпусами досягається за допомогою текстолітової пластини, що має канал для проходження води і одночасно підтримує за допомогою 3-х шпильок 12 нижню частину анодного вузла, тобто міжелектродні вставки і вихідне сопло. У верхньому катодному вузлі є корпус-катод 2, формувач газу 5 і електрод 1.

Водяна магістраль плазмотрона герметична завдяки застосуванню спеціальних роз'ємів і ущільнень. Ізолятори, верхній і нижній, корпуси скріплюються між собою чотирма сталевими гвинтами.

Катодний вузол плазмотрона 4, що містить водоохолоджувальний корпус, у якому закріплений вольфрамовий електрод 1 з лантанованою вставкою, що добре забезпечує емісійні властивості, є поряд з анодом основним елементом плазмотрона, що визначає його ресурс роботи. Корпус катода виконаний з міді та має отвори для подачі робочого газу.

Газоформувавч 5, що забезпечує аксіальну течію газу, слугує для розділення його рівномірного подавання в приелектродну ділянку і сприяє хорошій стабілізації розряду. Газоформувавч виготовлено з тугоплавкого і теплопровідного матеріалу.

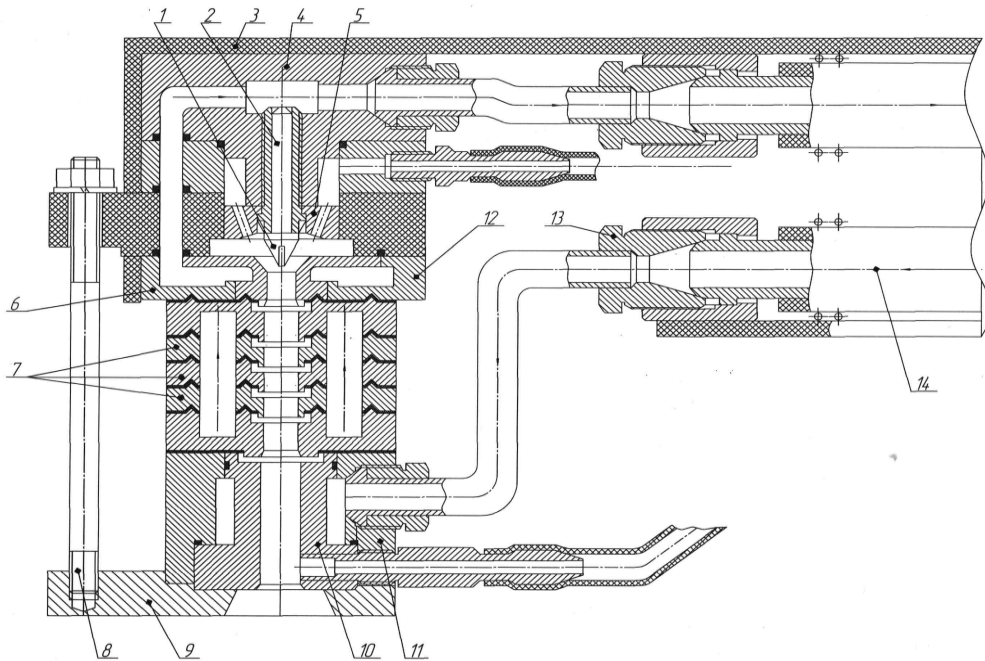


Рис. 1. Схема розробленого плазмотрона.

1 - вольфрамовий електрод; 2 - катод; 3 - рукоятка; 4 - катодний вузол; 5 - газоформувавч; 6 - вхідне сопло; 7 - міжелектродна вставка; 8 - шпилька; 9 - пластина; 10 - сопло вихідне; 11 - мідний анод; 12 - анодний вузол; 13 - струмопровід; 14 - водяна трубка.

Вихідне сопло 10, як і вхідне 6, є найбільш теплонапруженою деталлю і служить для формування плазмового струменя. Сопло має спеціальний отвір для вкручування штуцера подачі порошоків на зріз сопла. Секція

міжелектродних вставок виконується теж з міді і служить для збільшення фіксації дуги в плазмотроні, а також для формування потоку.

Фіксація довжини дуги значно зменшує пульсації потоку, частота яких порівнянна з часом перебування частинок у зоні нагріву. Це позитивно впливає на якість нанесення покриття. Крім того, збільшення довжини дуги призводить до збільшення температури та швидкості плазмового струменя, що дає змогу підвищити продуктивність процесу.

У плазмотронах з міжелектродними вставками застосовується багатоступенева схема збудження дугового розряду (рис. 2). Вона включає запалювальний пристрій, або осцилятор, і систему послідовного вмикання та вимикання секцій міжелектродних вставок. Спочатку електрична дуга запалюється між катодом і вхідним соплом, а далі під час послідовного увімкнення спочатку першої секції вставок із наступними секціями. Після запалювання основної дуги між електродом і соплом, дуга проходить під тиском робочого газу, що подається в камеру. Анодна пляма дуги переміщається по осі анодного вузла, і стовп дуги виявляється збалансованим і фіксованим.

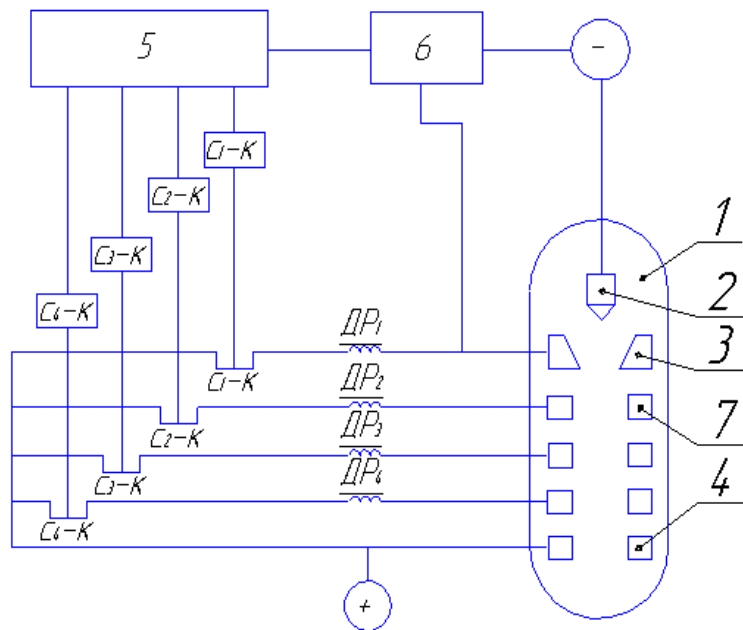


Рис. 2. Схема запалювання дуги.

1 - плазмотрон; 2 - катод; 3 - вхідне сопло; 4 - вихідне сопло; 5 - блок керування; 6 - осцилятор; 7 - секція МЄВ; ДР-дросель; С-К - контактори

Даний плазмотрон має високу енергетичну ефективність перетворення електричної енергії в теплову і можливість отримання максимального ККД технологічного процесу.

Розроблення плазмотрона дасть змогу розширити номенклатуру деталей, що відновлюються, і більш повно використовувати можливості плазмової установки.