

НУБІП України

МАГІСТЕРСЬКА КВАЛІФІКАЦІЙНА РОБОТА
07.03 – КМР. 1822 “С” 2022.12.07.037 ПЗ
КОЗАЧЕНКО СВГЕНІЯ МИКОЛАЇВНА
2023 р.

НУБІП України

НУБІП України

НУБІП України

НУБІП України

НАЦІОНАЛЬНИЙ УНІВЕРСИТЕТ БІОРЕСУРСІВ І ПРИРОДОКОРИСТУВАННЯ УКРАЇНИ

Факультет тваринництва та водних біоресурсів

УДК 636.4:637.5

ПОГОДЖЕНО
Декан факультету

ДОПУСКАЄТЬСЯ ДО ЗАХИСТУ
Завідувач кафедри

Кононенко Р.В.

Лихач В.Я.

" (підпис) " (ПІБ) 2023 р.

" (підпис) " (ПІБ) 2023 р.

МАГІСТЕРСЬКА КВАЛІФІКАЦІЙНА РОБОТА

на тему: Оптимізація технології виробництва продукції свинарства
 Спеціальність: Технологія виробництва і переробки продукції тваринництва
 Освітня програма: Технологія виробництва і переробки продукції тваринництва
 Орієнтація освітньої програми: освітньо-професійна

Гарант освітньої програми

Доктор с.-г. наук, професор

Лихач А. В.

Керівник магістерської кваліфікаційної роботи

Кандидат с.-г. наук, доцент

Грищенко Н.Ш.

Виконала

Козаченко Є. М.

КИЇВ – 2023

НАЦІОНАЛЬНИЙ УНІВЕРСИТЕТ БІОРЕСУРСІВ І ПРИРОДОКОРИСТУВАННЯ УКРАЇНИ

Факультет тваринництва та водних біоресурсів

ЗАТВЕРДЖУЮ:

Завідувач кафедри
технологій у птахівництві,
свинарстві та вівчарстві
доктор с.-г. наук,
професор
(науковий ступінь, вчене звання)

Лихач В.Я.

(підпис) (ПІБ)

“13” грудня 2022 р.

ЗАВДАННЯ НА ВИКОНАННЯ ВИПУСКНОЇ РОБОТИ СТУДЕНТУ

Козаченко Євгенії Миколаївні

(прізвище, ім'я та по батькові)

Спеціальність технологія виробництва і переробки продукції тваринництва
Освітня програма технологія виробництва і переробки продукції тваринництва
Орієнтація освітньої програми освітньо-професійна

Тема магістерської кваліфікаційної роботи - Оптимізація технології
виробництва продукції свинарства

Затверджена наказом ректора НУБІП України від 07.12.2022 р. № 1822 «С»

Термін подання завершеної роботи на кафедру 16.10.2023 р.

Вихідні дані до магістерської роботи технологічний процес і операції,
вирощування і відгодівля свиней, показники продуктивності тварин. Перелік
питань, що підлягають дослідженню:

1. Оптимізувати технологічний процес виробництва свинини
2. Визначити економічну ефективність розроблених технологічних рішень

Дата видачі завдання "13" грудня 2022 р.

Керівник магістерської роботи

(підпис)

Трищенко І.П.

(ПІБ керівника)

Завдання прийняла до виконання

Козаченко Є.М.

НАЦІОНАЛЬНИЙ УНІВЕРСИТЕТ БІОРЕСУРСІВ І ПРИРОДОКОРИСТУВАННЯ УКРАЇНИ

ЗМІСТ	
ВСТУП.....	4
РОЗДІЛ 1 Огляд літератури.....	6
1.1. Розвиток галузі свинарства в Україні та його перспективи.....	6
1.2. Сучасні технології виробництва свинини.....	11
РОЗДІЛ 2 Матеріал, умови і методика виконання досліджень.....	15
2.1. Мета, задачі і методики роботи.....	15
2.2. Умови проведення досліджень.....	17
РОЗДІЛ 3 Результати власних досліджень.....	18
3.1. Аналіз стану виробництва свинини у господарстві.....	18
3.1.1. Аналіз умов годівлі свиней.....	20
3.1.2. Аналіз існуючих умов утримання тварин.....	31
3.1.3. Організація праці на свинофермі.....	38
3.2. Оптимізація технологічного процесу виробництва свинини у господарстві.....	40
3.2.1. Визначення основних технологічних параметрів виробництва свинини.....	40
3.2.2. Принципові положення оптимізованої технології.....	43
3.2.3. Опис удосконаленої технології виробництва свинини.....	46
3.3. Економічна ефективність оптимізованого технологічного процесу виробництва свинини.....	67
ВИСНОВКИ.....	70
СПИСОК ВИКОРИСТАНОЇ ЛІТЕРАТУРИ.....	71

Вступ

Свинарство як високотоварна галузь аграрного виробництва забезпечує населення багатьох країн світу цінними продуктами харчування. Свині порівняно з іншими сільськогосподарськими тваринами характеризуються такими біологічними особливостями як скороспілість, багатоплідність, всеїдність, висока окупність корму, великий забійний вихід та висока якість м'яса. Свинарство є привабливим для бізнесу завдяки коротким термінам обороту капіталу. Споживання м'яса в світі має постійну тенденцію до зростання уже на протязі декількох десятиріч. В 2018 році обсяг світового ринку м'яса склав понад 250 млн. тонн. Найбільшими виробниками м'яса свиней у світі є Китай, ЄС, США і Бразилія. Китай є лідером світового виробництва свинини. У Китаї зосереджено майже 50% загальної кількості свиней світу. У країнах Латинської Америки до 70% свинини континенту одержують у Бразилії. У США, Канаді та ЄС зберігається постійний ріст виробництва свинини. Середнє споживання свинини на душу населення в Німеччині, Франції, Великобританії, Нідерландах перевищує 50 кг. Структурна перебудова сільськогосподарського виробництва в Україні у 90-х роках ХХ ст. не забезпечили бажаного результату як в цілому по сільському господарству, так і в галузі свинарства зокрема [7]. Прорахунки, що були допущені в період проведення аграрної реформи, зумовили в галузі свинарства такі негативні тенденції як припинення виробництва у більшості свинарських товарних фермах і комплексах, руйнування матеріально-технічної бази комплексів; погіршення селекційно-племінної роботи на підприємствах; недостатнє забезпечення поголів'я повноцінними кормами та нерациональне їх використання; низька окупність витрат, відсутність паритету цін на сільськогосподарську та продукцію промислового виробництва.

За даними Держкомстату України виробництво м'яса у забійній вазі всіма категоріями господарств у 2021 році склало 1905,9 тис. тонн, що на 0,3% менше ніж у 2020 році, а споживання м'яса на одну особу становило 50,6 кг на рік, що на 4,9 кг більше ніж у попередньому році за рахунок його імпорту.

Досвід країн, які досягли значних успіхів у розвитку свинарства, свідчить щороку цей успіх зумовлений впровадженням гнучкої системи економічних та організаційних заходів, підтримкою вітчизняного виробника [3].

Одним із важливих таких заходів є стимулювання виробництва свинини на потужних комплексах із енерго- та ресурсозберігаючих технологій.

«Програма розвитку свинарства України до 2020 року» передбачала будівництво та реконструкцію таких свинекомплексів у кожній області для забезпечення населення дешевими м'ясопродуктами. Проте будівництво таких

свинокомплексів потребує значних інвестицій, тож постає питання оптимізації

виробництва свинини на існуючих, вже побудованих підприємствах, особливо зараз в умовах воєнного стану.

Тому виробництво вітчизняної свинини повинно бути

високотехнологічним і тоді воно буде конкурентоздатним на світовому і

європейському ринках. Удосконаленню та оптимізації роботи свинарського

комплексу з річною потужністю 6000 голів, шляхом його модернізації і доведення виробництва на тих же площах до 12000 голів і присвячена наша робота.

Мета нашої роботи полягала у вивченні та аналізі існуючої технології

розведення, годівлі та утримання свиней, технологічних процесів на існуючому комплексі та їх оптимізації в умовах господарства.

Об'єктом дослідження є підвищення ефективності свинини у виробництві господарстві господарства.

Предметом дослідження є існуюча технологія виробництва свинини у господарстві та її удосконалення.

Методи дослідження: економіко-математичні, абстрактно-логічні, метод аналізу і синтезу.

НУБІП УКРАЇНИ

РОЗДІЛ 1 ОГЛЯД ЛІТЕРАТУРИ

1.1. Розвиток свинарства в Україні та його перспективи

Ефективне ведення сільського господарства переконливо свідчить про те, що проблему забезпечення населення і харчової промисловості м'ясом практично не можливо вирішити без інтенсивного розвитку всіх галузей тваринництва, а особливо свинарства.

В Україні галузь свинарства здавна була і залишилася пріоритетною. Багаторічні спостереження фіксують періоди інтенсивного розвитку і катастрофічного спаду.

В усіх категоріях господарств України у 1913 р. нараховувалося 8,5 млн свиней, у 1940 - 9,2, у 1944 - 2,9, у 1950 - 7,0, а в 1971 р. - 21,4 млн голів. При цьому у 1989 р. в країні було вироблено 1576 тис. т свинини в забійній масі, або по 30-31 кг на душу населення, що цілком відповідало існуючим науково обґрунтованим медичним нормам харчування людини.

На великий жаль, на початок 2005 р. загальна чисельність свиней у всіх категоріях господарств ледь перевищувала 6,6 млн голів, тобто за останні роки скоротилася майже в 3 рази. Значне скорочення поголів'я і виробництва свинарської продукції в першу чергу відбулося в державних і колективних господарствах. За офіційними повідомленнями, до другої половини 2005 р. спад свинопоголів'я в Україні призупинився і є надія на його поступове відновлення після завершення війни.

Зараз в усіх регіонах України розводять 10 порід свиней. Відповідно до проведеної державної атестації свинарських господарств у країні близько 80 племінних черід різних генотипів, що відповідають статусові племзавода і більш 420 - племінних репродукторів.

Прибутковість ведення свинарства в значній мірі залежить від відтворювального процесу. На неї значною мірою впливають репродуктивні якості свиноматок. Ці господарсько-корисні ознаки мають низький коефіцієнт успадкування і важко піддаються методам масового добору. Так, за даними І.І. Нікітченко коефіцієнти успадкування репродуктивних якостей складають 5-

20% [12]. Як свідчить Д.І. Грудєєв слабим є зв'язок показників відтворювальної здатності у свиноматок з іншими параметрами продуктивності [4].

Тому набуває великого значення вплив факторів зовнішнього середовища на рівень репродуктивних якостей свиноматок. Одним із таких факторів і є технологія отримання опоросів.

Сьогодні в Україні впроваджені різні технології виробництва свинини, які різняться за багатьма факторами. В них є різними і способи утримання підсисних маток. За літературними даними спосіб одержання опоросів і вирощування підсисних поросят суттєво впливає на рівень репродуктивних якостей свиноматок [9,13,15,23].

На підставі проведеного вперше в історії України протягом 1999-2003 р. породовипробовування в оптимальних умовах експериментальної бази Інституту свинарства і АПВ НААН на вітчизняних кормах свині генотипів, що розводяться при різних сполученнях давали по 10-12 поросят на опорос, що на контрольній відгодівлі за 189-196 днів досягали живої маси 100 кг при середньодобовому прирості 689-728 гр та витрати на 1 кг приросту живої маси 4,28-4,65 корм. од.

З цього випливає, що генотипи свиней України майже не поступаються закордонним за продуктивністю, а за такими показниками, як резистентність, пристосованість до умов годівлі і утримання, якість продукції, значно перевищує їх.

Тому подальшу роботу з розвитку свинарства на Україні треба зосередити на збереженні племінного генотипу країни, впровадженні у виробництво інтенсивних технологій та поліпшенню годівлі тварин. Необхідно, щоб наші селекційні центри використовували вітчизняну, а також закордонну селекцію для створення своїх найбільш ефективних батьківських і материнських форм.

Для поліпшення племінної бази й істотного впливу її на масове поголів'я свиней, вченими, що керують породами спільно з фахівцями

Міністерства АП України і конкретних господарств, розроблені і створені довгострокові програми селекційно-племінної роботи по великій білій породі, окремо по локальних породах та м'ясних генотипах, а також комп'ютерні програми селекційного процесу. Підготовлено нові інструкції з бонітування свиней, штучному заплідненню, форми племінного обліку, методики оцінки свиней за фенотипом і генотипом в умовах контрольно-дослідних станцій, а також безпосередньо в племзаводах і племінних репродукторах.

У зв'язку з реформуванням аграрного комплексу, вимагає також значного коректування і республіканська система розведення тварин з пов'язанням роботи всіх племінних господарств після їх чергової атестації з застосуванням сучасних методів оцінки тварин чистопородного їх розведення, схрещування, гібридизації, штучного запліднення, а також генної інженерії і трансплантації.

Світовий досвід розвитку тваринництва і, зокрема, свинарства, досягнутий за останні 25-30 років, показує, що прогрес у підвищенні продуктивності і зниженні собівартості тваринницької продукції на 65-70 % і більше визначається науково обгрунтованою годівлею. При цьому максимально можливу продуктивність свиней там одержують тільки при концентратній, біологічно повноцінній годівлі.

Тому підвищення коефіцієнта конверсії корма варто розглядати як найважливіший елемент ресурсозберігаючої технології, що дозволяє зробити галузь свинарства стійко рентабельною.

На Україні останнім часом значно підвищилися ціни на енергоносії, що вимагає пошуку нових шляхів застосування енергозберігаючих технологій. У зв'язку з цим зараз набувають широкого застосування технології по великогруповому утриманню молодняка свиней на глибокій беззмінній підстилці з вільним цілодобовим доступом до автокормушок та автопоїлок, що забезпечує мінімальні витрати праці і високий рівень продуктивності тварин.

Відомо, що реконструкція існуючих ферм і комплексів обходиться дешевше нового будівництва, а їх подальша експлуатація значно ефективніша. Така технологія активно втілена у ПрАТ "Агро-Союз" Дніпропетровської області, вже знайшла практичне застосування в багатьох регіонах України.

Відомо, що надмірне збільшення середньодобового приросту живої маси свиней методами інтенсивних технологій і якість одержуваної від них свинини негативно корелюють. Однак багато селекціонерів зараз захопилися роботою по зниженню внутрішньом'язевого жиру у свиней м'ясних порід.

Однак вчені Інституту свинарства і АПВ НААН вважають, що для кожної породи існує визначена межа зниження підшкірного сала, взаємозалежного зі вмістом внутрим'язевого жиру, нижче якого у свиней вже розвивається генетичне захворювання, тобто вада.

До того ж кореляційна статистика свідчить про тісний взаємозв'язок між товщиною шпигу і фізико-хімічними властивостями м'яса (позитивна кореляція з рН, інтенсивністю забарвлення, вологостійкістю здатністю та ніжністю).

З метою одержання пісного м'яса товаровиробники практикують зниження живої маси свиней перед забоєм до 100 кг. Однак спеціальні дослідження фізико-хімічних якостей м'яса і сала підтверджують тенденцію, що для кожного генотипу існує свій оптимальний віковий рівень біологічного дозрівання тканини, коли установлюється відсоток внутрим'язевого жиру, сухої речовини, незамінних і замінних амінокислот, макро- і мікроелементів у м'ясі, а також відсоток вологи і поліненасичених кислот у салі.

Отже, необхідний диференційований підхід до предзабійної маси свиней з різною інтенсивністю їх фізіологічної скоростиглості.

Треба відзначити, що останнім часом бажання виробників прискорити період відгодівлі свиней за рахунок закупки закордонних біодомішок не

завжди виправдано. Ферментні домішки значно підвищують швидкість росту тварин, однак м'язова і жирова тканини в їх організмі не встигають досягти повного біологічного дозрівання. У результаті маємо порок PSE й економічні втрати при переробці свинини.

Отже, рішення проблеми збільшення виробництва високоякісної свинини вимагає комплексного підходу і доцільності впровадження системи контролю якості м'яса.

У ситуації, що зараз склалася в багатьох господарствах України, не можна не торкнутися ролі їх керівників і фахівців у налагодженні ефективного ведення свинарства.

Ефективно керувати виробництвом зараз можуть ті фахівці, що крім сільськогосподарського утворення непогано орієнтуються в економіці, інформаційних технологіях, управлінській справі, а також уміють самостійно приймати рішення.

У зв'язку з цим, украй необхідно активізувати роботу зі значного підвищення знань випускників навчальних закладів, а також професійній підготовці керівників, фахівців і фермерів по свинарству.

Світовий досвід свідчить, що в умовах ринку йде найжорстокіша конкуренція. Щоб вижити й ефективно працювати свинарським підприємствам необхідно мати високопродуктивних тварин, повноцінні збалансовані комбікорми, застосовувати ресурсозберігаючі технології одержання племінної і товарної продукції оптимальної собівартості.

Багато в чому рішення поставлених перед галуззю задач буде залежати від попиту виробництва на наукові розробки та наукове забезпечення товаровиробників, від тісної, добре скоординованої роботи вчених, наукових установ і вузів України, а також від міжнародного взаємовигідного співробітництва [17].

1.2 Сучасні технології виробництва свинини

Багаторічною практикою доведено, що сучасні технології виробництва свинини на промисловій основі потребують єдиного технічного і наукового підходу до забезпечення тваринам оптимального середовища існування та зниження впливу технологічних стресів на різних фазах вирощування молодняку.

Такі умови можна створити, впроваджуючи раціональні системи утримання тварин, одночасно поліпшуючи режими їх годівлі і мікроклімат у виробничих приміщеннях.

У нашій країні, як і в багатьох інших, виробляючи свинину, користуються одно-, дво- і трифазовою поточною технологією, яка полягає в безперервному ритмічному формуванні кількісно однорідних і одночасно осіменених груп свиноматок. Протягом року від них одержують однакових за віком поросят.

За даними Поведа М.Г. [15] для трифазової технології вирощування свиней характерно те, що поросят двічі переміщують за період – від опоросу до реалізації на м'ясо. Визначено три фази технологічного циклу відгодівлі свиней: підсисні поросята – до відлучення від свиноматок, дорощувальні – до 3-4-місячного віку і, нарешті – відгодівля підсвинків. Така технологія виробництва свинини – традиційна для всіх свинарів світу. Проте вона має ряд суттєвих недоліків. Основний полягає в тому, що дворазове переміщення поросят, перегрупування їх у технологічні групи знижує продуктивність свиней і на 30 – 40 днів збільшує строки досягнення 100-кілограмової маси. Це відбувається внаслідок стресових впливів на поросят за час їхнього розвитку.

Як повідомляє Шаталіна Б.Д., Божко О.О. (2004) [24] для двофазової технології характерно те, що поросят після відлучення від свиноматок вирощують погніздно, в тих самих станках, де вони

народилися, до 90 – 120-денного віку. Аж поки вони не матимуть масу 30 – 40 кг. І тільки тоді тварин переводять на відгодівлю.

Молодняк під час вирощування його за технологічною схемою змінить тільки два виробничі приміщення. Тому таку систему відгодівлі тварин і називають двофазовою. Вона зменшує стресовий вплив на організм тварин, як завдяки мінімальному переміщенню молодняку, так і тому, що не відбувається боротьби за лідерство в нових тільки-но сформованих групах поросят.

За технологічними поопераційними картами передбачено індивідуальне розміщення глибокопоросних свиноматок, яких миють і дезинфікують за 5 – 10 днів до очікуваного опоросу. У суміжних відділеннях станка-секції на 2 – 3 свиноматки розміщують тварин з близькими строками покриття і очікуваного опоросу. Після опоросу кожен свиноматку з приплодом утримують 12 – 14 днів окремою первинною родиною. Це забезпечує поросят-сисунам вихід через лаз на вигульний двірник з перегородками для кожного гнізда.

З 5-го до 14-го дня поросят-сисунів привчають до підгодівлі відповідними комбікормами або сухими кормосумішами із смаковими добавками (цукор, кров'яне борошно, сухе молоко та ін.), а також звільненими від квіткових лусок, подрібненими та підсмаженими зернами ячменю. На вигульних двірниках обов'язково ставлять коритця заввишки не більше 5 см або чавунні сковорідки з чистою водою чи молоком, відвійками.

Коли поросята досягають 14-денного віку, тимчасові перегородки між суміжними гніздами знімають, створюючи нову родину, а після тижневої адаптації сисунів на вигульному двірнику станка-секції, ліквідують усі перегородки. Це забезпечує формування модульної групи від 2 – 4-х свиноматок.

Така модульна група може, залежно від кількості свиноматок у секції-станку, нараховувати від 20 до 40 тварин [6].

Як повідомляє В.Волощук, С.Майстрок (2003) [3] новий спосіб вирощування молодняку свиней цілком враховує і суто біологічні

особливості виду. На ранніх фазах адаптації і розвитку, коли рефлекс агресивності та боротьби за лідерство у групі поросят-сисунів ще мало розвинений, контакт між особинами відбувається у вигляді ігрових рефлексів і є символічним.

Коли поросята досягають 42 – 45-денного віку, свиноматок забирають у цех синхронізації окоти й осіменіння, а всіх інших тварин модульної групи утримують у тих самих станках ще 30 – 42 дні і без будь-яких перегрупувань переводять у приміщення для відгодівлі, а потім відправляють на м'ясокомбінат.

Запропонована технологія істотно зменшує або й зовсім виключає вплив технологічних стресів на всіх фазах вирощування молодняку свиней, а це підвищує їхню продуктивність на 10 – 12%.

Нині з традиційними одно-, дво- і трифазними системи виробництва продукції свинарства в різних регіонах України впроваджуються нові технології іноземного походження.

Сутність цих технологій в маловитратному однофазному утриманні свиней в неопалюваних приміщеннях на підстилці із соломи в тому, що свині при цьому утримуються від народження до реалізації і їх практично не переміщують з місця на місце [22].

В цеху відтворення прибирання використаної соломи з гноєм проводиться один раз в 1,5 – 2 місяці. При застосуванні вигульованих площадок для холостих, умовно-поросних і поросних свиноматок до 100 днів їх поросності, прибирання проводиться 2 рази за повний період, тобто за 4 місяці. В цеху однофазного утримання свиней проводиться опорос, вирощування поросят-сисунів, відлучених поросят, ремонтного і племінного молодняку, а також відгодівля. Прибирання використаної підстилочної соломи і гною проводиться один раз в півроку при досягненні відгодівельним поголів'ям живої маси 110 – 115 кг. Для цього необхідно як можливо повніше, використати в технології характеристики, обумовлені біологічними особливостями свиней, такі як всеїдність, багатоплідність, скоростиглість,

можливість одержання кількох опоросів від однієї матки на протязі року, вихід забійної маси 70 – 80%. Все це дуже важливе але при умові організації належного догляду утримання та годівлі свиней [22].

Годівля свиней диференційована з урахуванням їх живої маси, віку, вгодованості, закономірностей росту і розвитку приплоду в ембріональній і

післяембріональній періоди. Годівля поросят-сисунів проводиться із спеціальних самогодівниць. Від 1 до 6,5-місячного віку в ньому ж приміщенні годують на кормовому столі із самогодівниць які заповнюють комбінованими

кормами раз в тиждень. Впровадження системи диференційованої годівлі

свиней з застосуванням повноцінних комбікормів дозволяє максимально використати біологічний потенціал, обладнання ферми, стабілізувати режим годівлі і одержувати кондиційний відгодований молодняк. Для цього

необхідно одержувати середньодобові прирости в середньому - поросята

групи 0 – 2 міс. – 300 – 350 г, дорощування – до 600 г і відгодівлі – 900 – 950 г,

20 – 22 підсвинків на основну свиноматку [19].

Розділ 2. Матеріал, умови і методика виконання досліджень

2.1. Мета, задачі і методики роботи

Мета нашої роботи полягала у вивченні та аналізі існуючої технології розведення, годівлі та утримання свиней, технологічних процесів на існуючому комплексі та їх оптимізації в умовах ТзОВ «Світанок» Житомирської області.

Для досягнення поставленої мети передбачається вирішення наступних питань:

- зробити аналіз утримання, годівлі, розведення та відтворення свиней на існуючому свинокомплексі;
- оптимізувати умови годівлі, утримання та використання тварин різних статевих і вікових груп свиней;
- визначити оптимальні параметри перебування свиней у різних виробничих групах;
- удосконалити програму комплектування основного стада високоякісним ремонтним молодняком кращих світових генотипів;
- оптимізувати режим організації праці на свинокомплексі;
- розрахувати економічну ефективність оптимізації технологічних процесів у господарстві.

Оцінка існуючої технології відбувалась на основі порівняння з відомчими нормами технологічного проектування свинарських підприємств, положеннями та нормативами викладеними в підручнику «Свинарство та технологія виробництва свинини» [9]. Оцінка рівня та повноти годівлі здійснювалась шляхом порівняння раціонів та норм годівлі прийнятих в господарстві з науково-обґрунтованими нормами годівлі свиней. Аналіз параметрів мікроклімату здійснювався відповідно до загальноприйнятих методик.

Розробка параметрів реконструкції приміщень та внесення пропозицій стосовно покращення умов виробництва свинини на комплексі здійснювалась

на основі «Відомчих норм технологічного проектування свинарських підприємств» (ВНТП-АПК-02-05).

2.2. Умови проведення досліджень

Товариство з обмеженою відповідальністю «Світанок» зареєстроване в Житомирській області. Виробничий напрямок господарства: вирощування зернових та технічних культур, розведення і реалізація свиней. В структурі посівних площ зернові культури займають – 69%, технічні культури – 21%, кормові культури – 9%. Поголів'я свиноматок складає близько 250 голів.

Продуктивність свиней та наявність трудових ресурсів приведено в таблиці

2.1

Таблиця 2.1

Трудові ресурси та продуктивність свиней у господарстві

Показники	Роки		
	2020	2021	2022
Середньорічна чисельність постійних робітників, чол.	25	43	62
З них що працюють в рослинництві, чол.	20	32	47
в свинарстві, чол.	5	11	15
Поголів'я свиней, голів	1056	3009	5425
в т.ч. свиноматок	55	103	266
Середньодобові прирости живої маси свиней, г	207	510	820
Вихід ділових поросят на свиноматку, голів	16,1	16,4	18,2

В зв'язку з насиченням ринку зерна в Україні та рішенням керівництва господарства про інтенсифікацію галузі свинарства, ріст поголів'я свиней був значним. Воно збільшилось майже в 5 разів. Суттєво покращились і продуктивні показники свинарства. Аналізу стану виробництва свинини на цьому комплексі та перспективам по покращенню його роботи і присвячена наша робота.

НУБІП УКРАЇНИ

Розділ 3 Результати власних досліджень

3.1. Аналіз стану виробництва свинини у господарстві

До 2022 року генеалогічна структура стада великої білої породи у господарстві була представлена 5 лініями кнурів Дніпра, Диплома, Докера, Долара, Демона, матки – 5 родинами – Болитебниця, Тайги, Ч.Пігички, Сніжинки, Герані. В кожній генеалогічній родині нараховується декілька споріднених груп. Така кількість ліній кнурів забезпечує відтворення тварин в стаді, не застосовуючи споріднене розведення. Всього в стаді 22 кнура великої білої породи, які відносяться до 5 ліній. Наявна кількість ліній достатня для того, щоб протягом наступних 4-6 років вести селекційно-племінну роботу без завезення нових кнурів не застосовуючи інбридинг.

За віковим складом більша частина наявних кнурів (84,4%) є молодими. Їх вік складає 10-28 місяців. Кнури всіх ліній за розвитком, екстер'єром, типом тілобудови відповідають вимогам класу еліта. У окремих тварин спостерігається слабкість кінцівок. Це пояснюється комплексом факторів - недостатньо повноцінною годівлею за мінеральним складом, відсутністю моціону, утриманням на бетонній підлозі та іншими факторами.

Дорослі кнури оцінені за відтворними якостями, якістю спермопродукції і продуктивності дочок. Багатоплідність покритих ними маток достатньо висока - 10-10,2 поросяти.

Відчутним недоліком є те, що всі кнури не оцінені за власною продуктивністю (фенотипом) і за якістю нащадків методом контрольної відгодівлі (генотипу). Питома вага ліній кнурів в стаді не однакова. Найбільш багаточисельними являються три лінії – Дніпра, Диплома, Демона. В них по 5 кнурів. Спостерігаються відмінності не тільки за кількістю тварин в лініях, а і за ступенем консолідації бажаного типу екстер'єру і конституції кнурів

За даними бонітування станом на перше січня 2021 р. кнурів-плідників класу еліта-рекорд не виявлено, частка кнурів класу еліта склала 88%, а І

класу - 12%; відповідно частка свиноматок класу еліта склала 74%, I класу - 24% і II класу - 2%. Це досить високі показники, що дає змогу вести ефективну селекційно-племінну роботу із основним стадом.

За тими ж даними продуктивність свиноматок є досить високою (табл.3.1), завдяки добрим умовам годівлі та помірним умовам утримання.

Таблиця 3.1
Продуктивність свиноматок свиноферми

Число опоросів	Свиноматок у групі, голів	Кількість опоросів	Одержано поросят, голів		Свиноматок у групі, гол.	При відлученні				Жива маса при відлученні у 60 днів, кг			
			Усього	на 1 опорос		кількість поросят на 1 опорос, гол.	При відлученні	Середня	Середня	Середня			
						кількість поросят на 1 опорос, гол.	кількість поросят на 1 опорос, гол.	кількість поросят на 1 опорос, гол.	загальна вага поросят	на гнізда	на поросяти		
1	Усього опоросилося протягом року	158	158	1580	10,0	158	158	1501	9,5	23716	150,1	15,8	
	У т.ч. уведено в основне стадо	127	127	1372	10,8	127	127	1270	10	20828	164	16,4	
2 і більше	Основне стадо	139	384	4249	11,1	139	384	3955	10,5	71193,6	185,4	18,0	
	У т.ч. провідна група	80	152	1748	11,5	80	152	1642	10,8	30202	198,7	18,4	
	За усіма матками (без вибракування)	266	511	5621	11,0	266	511	5225	10,2	92021,6	179,5	17,6	

Як видно з таблиці 3.1 від усіх 266 свиноматок було отримано 511 опоросів, при цьому одержано поросят на всю групу 5621, а на одну голову - в середньому 11 голів. Збереженість поросят до відлучення складає 92%, тому кількість поросят скоротилася до 5225, що зумовлено їх відходом та вибракуванням (8%). Середня жива маса одного поросяти при відлученні у 45 днів складає в середньому по всім групам 12,6 кг.

3.1.1. Аналіз умов годівлі свиней

Годівля кнурів-плідників. Годівля тварин в господарстві повністю концентратна, з власної та покувної сировинної групи. Виробництвом кормосумішей займаються два робітники під наглядом технолога. Варіанти кормосумішей і склад преміксу для кнурів-плідників, які виготовляються з врахуванням наявності в господарстві сировинної бази приведені в таблицях 3.2 та 3.3, а норми згодовування в таблиці 3.4.

Таблиця 3.2

Склад кормосумішей кнурів-плідників, кг/т

Компонент	Варіанти	
	1	2
Ячмінь	430	200
Пшениця	200	230
Кукурудза	0	200
Висівки пшеничні	100	100
Шрот соєвий	70	70
Шрот соняшниковий	80	80
Горох	100	100
Премікс 001	20	20
Разом	1000	1000

Таблиця 3.3

Рецепт преміксу для кнурів-плідників

Компонент	Кількість, кг/т
Трикальційфосфат	333,3
Крейда	333,4
Лізин синтетичний (Дегусса)	66,7
Мінеральний бленд	53,3
Вітамінний бленд	13,3
Разом	1000

Таблиця 3.4

Добова норма згодовування кормосумішей для кнурів-плідників

Показники	Жива маса кнурів, кг					
	100	150	200	250	300	350
Корму кг/добу	2.3	2.45	2.75	3	3.5	3.3

Кнурам-плідникам обов'язково надають активний моціон два рази на день протягом 30-40 хв. на відстань до 300-400 м. Цих умов обов'язково дотримуються, у разі недотримання результатом являються, зниження спермопродукції, погіршується її якість та запліднювальна здатність.

Годівля холостих і поросних свиноматок значною мірою впливає на їх продуктивність. Кількість і якість поросят при народженні значною мірою залежать від кількості і якості яйцеклітин. Підвищення їх якості і нормального розвитку зародків досягають раціональною годівлею свиноматок, відповідно до норм, починаючи від підготовки до парування. У виснажених, а також перегодованих холостих свиноматок та при неповноцінній їх годівлі виділяється невелика кількість яйцеклітин з пониженою здатністю до запліднення, через це велика частина зародків гине, а поросята, що народжуються, як правило кволі, часто хворіють і погано ростуть.

Враховуючи вищесказане господарство ретельно стежить за нормованою годівлею холостих та поросних свиноматок, не допускаючи їх перегодовування, що в результаті спричиняє ожиріння й зниження відтворних функцій. Добовий приріст маси поросних свиноматок при дотриманні технології годівлі становить не більше як 600-700 г. Цих результатів досягають при годівлі свиноматок відповідно до норм годівлі за допомогою кормосумішей, рецепти яких приведені в таблицях 3.5 та 3.6 та за схемою, що наведена в таблиці 3.7.

Таблиця 3.5

Склад кормосумішей для годівлі холостих та порослих свиноматок у господарстві, кг/т

Компонент	Варіанти	
	1	2
Ячмінь	100	300
Пшениця	150	250
Кукурудза	250	0
Висівки пшеничні	200	200
Шрот соевий	50	70
Шрот соняшниковий	85	65
Горох	150	100
Премікс 002	15	15
Разом	1000	1000

Таблиця 3.6

Рецепт преміксу для холостих та порослих свиноматок

№ п/п	Компоненти	Кількість, кг/т
1	Трикальційфосфат	799,6
2	Крейда	120
3	Лізін синтетичний	40
4	Мінеральний бленд	32
5	Вітамінний бленд	8,4
	Разом	1000

Якщо свиноматки після відлучення поросят дуже схудли, то кількість добової даванки комбікорму підвищують на 10-15%.

В перший період поросності, коли відбувається формування зародків, свиноматки не потребують великої кількості поживних речовин, але раціон повинен бути біологічно повноцінним.

Таблиця 3.7

Добові норми згодовування комбікормів свиноматкам, кг/гол

№ п	Період виробничого циклу	Група тварин	
		молоді свиноматки	дорослі свиноматки
1.	Період підготовки до осіменіння (за 1-2 дні)	3,8	3,4
2.	2-32-й день поросності	3,2	2,8
3.	33-80-й день поросності	2,3	2,3
4.	81-112-й день поросності	3,5	3,5
5.	Після відлучення порослят: - на 1-2-й день		1,5
6.	- на 3-12-й день		3,4

Така годівля свиноматок дозволила отримати високі результати у відтворенні свиней.

Годівля підсисних свиноматок. За п'ять днів до опоросу у свиноматки набрякають соски вимені, зовнішні статеві органи, збільшуються та червоніють, черево низько опускається, спина провисає. В цей час свиноматку переводять в індивідуальний станок для підсисних маток, поступово зменшують кількість кормів із таким розрахунком, щоб за день до опоросу вони одержали не більше, як половину корму від кількості за нормою. У день опоросу маткам дають свіжу воду та бовтанку з комбікорму. З другого дня після опоросу поступово збільшують кількість кормів у раціоні, доводячи їх до норми на дев'ятий день. Склад комбікорму для підсисних свиноматок наведений в табл. 3.8.

Таблиця 3.8

Рецепт складу комбікормів для годівлі підсисних свиноматок, кг/т

Компоненти	Варіанти	
	1	2
Ячмінь	320	375
Пшениця	175	400
Кукурудза	250	0
Шрот соєвий	180	150
Шрот соняшниковий	50	50
Премікс 002	25	25
Разом	1000	1000

Зменшення даванки кормів проводять за два дні до відлучення поросят з метою запобігання маститам.

Годівля поросят-сисунів. Поросята нормально ростуть і розвиваються при умові, коли одержують з кормом необхідні поживні речовини: білки, жири, вуглеводи і енергію, що міститься в них, вітаміни, мінеральні та інші біологічно активні речовини, а також воду. Потреба в поживних речовинах у поросят забезпечується у перші дні життя за рахунок материнського молока та додатковій підгодівлі в подальші періоди. Починаючи з 2-3-го тижня, потреба в поживних речовинах значно збільшується, а кількість молока у свиноматок зменшується. Тому з 3-5 дня їм необхідно розпочинати згодувати престартерні комбікорми.

Для одержання добре розвинених і м'яких поросят забезпечують підвищення молочності свиноматок та організують їх підгодівлю, починаючи з раннього віку (від 3-5-го дня життя за наступною схемою (табл.

3.9).

Таблиця 3.9

Схема годівлі поросят-сисунів

Вік поросят	Середня маса, кг	Потреба в комбікормі на 1 порося	
		На день, г	На тиждень, кг
в день народження	1,2	-	-
1-й тиждень	2,5	мінімально	-
2-й тиждень	4,2	50	0,3
3-й тиждень	6,0	175	1,2
4-й тиждень	8,0	250	1,8
5-й тиждень	9,0	350	2,5

Підсисаний період та період відлучення поросят від свиноматки є найбільш складною частиною всього процесу виробництва свинини, саме в цей період проводять пошуки на основі дослідів та подальшого впровадження в технологію, в разі успіху, можливості виробництва спеціалізованих престаартерних комбікормів для отримання здорового молодняку який здатен давати великі середньодобові прирости живої маси. Рецептура цих комбікормів і преміксу приведена в таблиці 3.10 та 3.11.

Таблиця 3.10

Рецепт складу престаартерних комбікормів для годівлі поросят-сисунів, кг/т

Компонент	Варіант	
	1	2
Ячмінь без плівок	564,1	
Кукурудза екструдована		505,2
Молоко сухе (25% жиру)	250	250
Шрот соєвий	140	180
Премікс 003	45,8	
Премікс 004		64,7
Сукрам	0,1	0,1
Разом	1000	1000

Для привчання поросят до поїдання корму надають постійний доступ до годівниць з ароматизованими престартерними комбікормами на 4-5-й день життя.

Таблиця 3.11

Рецепти преміксів для поросят-сисунів, кг/т

Компонент	Варіант	
	003	004
Рибне борошно (64 % протеїну)	470,3	678
Трикальційфосфат	443,7	277,9
Метіонин синтетичний (Дегусса)	22,4	9
Лізін синтетичний (Дегусса)	21,8	11,2
Мінеральний бленд	30	16
Вітамінний бленд	5,8	4,7
Флавоміцин	6	3,1
Разом	1000	1000

Для підгодівлі поросят використовуються спеціалізовані престартерні комбікорми. З перших днів життя поросята-сисуні відчувають нестачу в залізі. Для профілактики залізодефіцитної анемії поросяткам на 2-й день життя вводять фероглюкін по 2 млн. При необхідності введення препарату повторюють через 7-10 днів. Допускається замість повторного введення зготувати з 16-го по 25-30-й день гліцерофосфат заліза по 1,5 г на добу (підмішують при підгодівлі).

Режим годівлі поросят відповідно нормативам технології забезпечує потребу в поживних речовинах і сприяє підтриманню санітарно-зоогігієнічного режиму в станках і приміщеннях. Разову даванку корму нормують урахувавши, те щоб поросята могли споживати її не пізніше як за 1-1,5 год., після роздавання. Ретельно стежать щоб не залишалось вологих кормів в годівницях протягом більш тривалого часу, оскільки вони забруднюються й починають псуватися. Якщо залишається багато решток корму, то разову даванку зменшують.

Ураховуючи вище наведені умови підгодівля поросят сисунів проводиться тільки сухими ароматизованими комбікормами престартерами які

приманюють поросят до годівниці і являються збалансованими по всім поживним речовинам, вітамінам, мікроелементам та включають в себе ферменти і пробіотики які сприяють травленню у поросят.

Кратність годівлі поросят-сисунів установлюють відповідно до їх віку.

В перші тижні життя, коли об'єм кишково-шлункового тракту поросят ще малий, згодовують менші даванки, але частіше; до 30-денного віку-чотири (, а від 30 до 45-денного-три рази . Важливою умовою є дотримання чистоти станків, годівниць, а також напувалок.

Особливості годівлі відлучених поросят. Молодняк відлучають у

віці 35 днів з живою масою 9-10 кг. Вирощування молодня в обмеженні терміни до визначених по живій масі кондицій потребує цілком визначених організаційно-господарських умов. Поросят відразу після відлучення утримують групами у тих же станках де народилися до 45-ти денного віку.

При відлученні у поросят відбувається стресовий стан, із-за відсутності материнського молока, зміни місця утримання, зважування. У цих умовах особливого значення набуває раціональна годівля поросят. Перші дні після відлучення поросят згодовують по престартерний комбікорм, який давали їм під час вирощування на підсосі. З метою запобігання інфекційних шлунково-кишечних захворювань у цей комбікорм додають флавоміцин. Склад стартерних комбікормів для годівлі поросят після відлучення наведено в таблицях 3.12 та 3.13. Потім поступово на протязі тижня відлучених поросят переводять на годівлю старерними кормами (табл. 3.14.)

З 9-го по 16-й день після відлучення поросят годують досхоchu стартерними комбікормами, середньодобові витрати комбікорму в цей період складають 0,5 кг на 1 голову. З 17-го по 31-й день поросята одержують стартерні комбікорми при цьому ж режимі годівлі, а з 35-го по 60-й день гранульований комбікорм.

Таблиця 3.12

Склад стартерних комбікормів для годівлі поросят, кг/т

Компонент	Варіант	
	1	2
Ячмінь без плівок	356,1	
Пшениця	300	300
Кукурудза екструдована		342,3
Молоко сухе (25 % жиру)	100	100
Шрот соєвий	227	243,4
Премікс 005	16,8	14,3
Сукрам	0,1	0,1
Разом	1000	1000

Таблиця 3.13

Рецепт преміксу для поросят при відлученні, кг/т

№ п/п	Компонент	Кількість кг/т
2	Грикальційфосфат	792,3
3	Метіонин синтетичний (Дегусса)	59,6
4	Лізін синтетичний (Дегусса)	59,6
5	Мінеральний бленд	58,7
6	Вітамінний бленд	11,9
7	Флавоміцин	17,9
	Разом	1000

З віком інтенсивність росту поросят підвищується та покращується перетравлення. У зв'язку з цим програму годівлі відлучених поросят змінюють, використовують корма з меншим вмістом протеїну тваринного походження, які значно дешевші.

Таблиця 3.14

Схема зміни раціону годівлі поросят

Дні після переведення в цех дорощування	Раціон 1	Раціон 2
1.	100%	0%
2.	80%	20%
3.	60%	40%
4.	40%	60%
5.	20%	80%
6.	0%	100%

Починаючи з 105 дня життя поросят поступово переводять на годівлю гроверним комбікормом, який використовується в першій фазі відгодівлі. По закінченні періоду дорощування підвипків перегруповують та переводять на відгодівлю.

Відгодівля свиней. Головною умовою забезпечення високої інтенсивності росту й розвитку поросят після переведення їх на відгодівлю є організація біологічно повноцінної годівлі. Раціони збалансовані за всім комплексом елементів живлення, енергією, перетравним протеїном, амінокислотами, мінеральними речовинами і вітамінами. На основі цього в господарстві використовуються наступні раціони і премікси для поросят цієї групи (табл. 3.15 і 3.16).

Таблиця 3.15

Склад комбікормів поросят на відгодівлі, кг/т

Компонент	Варіант	
	1	2
Ячмінь	250	230
Пшениця	490	115
Кукурудза		400
Шрот соєвий	240	240
Премікс 005	15	15
Крейда	5	
Разом	1000	1000

Таблиця 3.16

Рецепт преміксу для поросят на відгодівлі, кг/т

№ п/п	Компонент	Кількість кг/т
2	Трикальційфосфат	792,3
3	Метіонін синтетичний (Дегусса)	59,6
4	Лізин синтетичний (Дегусса)	59,6
5	Мінеральний бленд	58,7
6	Вітамінний бленд	11,9
7	Флавоміцин	17,9
	Разом	1000

Добові раціони складають з різноманітного набору кормів, враховуючи при цьому, наявність кормової бази в господарстві та анатомо-морфологічні особливості травного апарату поросят цього віку. Тому застосовують декілька варіантів складу компонентів комбікормів в залежності від наявності кормів відповідних видів в господарстві.

При концентратному типі годівлі який застосовується даним господарством, починаючи з моменту переведення поросят на відгодівлю, годівлю їх проводять вволю, з самогодівниць при регулярному постачанню корму в годівниці. Зернові корми згодовують поросятам середнього помелу розміром часток до 1 мм. При цьому уникають різких змін в рецептурі кормів при переведенні з однієї технологічної групи в іншу.

Годівля свиней на відгодівлі проводиться вволю. Кормосуміш у годівниці подається в сухому вигляді.

3.1.2. Аналіз існуючих умов утримання тварин в господарстві

Для збільшення виробництва свинини керівництвом підприємства передбачено купівлю виробничого майданчика на околиці села. Існуюча свиноферма розрахована на виробництво 6000 товарних свиней на рік і являє собою типовий комплекс з виробництва розташований в двох незалежних зонах – репродукції та відгодівлі. Технологічний процес в господарстві передбачає цілорічну трифазну систему виробництва свинини, з потоковою організацією праці, утриманні окремих статевих - вікових груп тварин у спеціалізованих приміщеннях при диференційованій їх годівлі і утриманні.

При цій системі виробництва свинини та потоковій системі відтворення стада тривалість виробничих циклів у господарстві є наступною (табл.3.17).

Термін експлуатації свиноматки - 3 роки. Виробництво свинини на одну свиноматку в рік не менш 18 ц. Маса свиней при реалізації 110 кг у віці не старше 270 днів, при цьому витрата кормів на 1 кг приросту становить 5,6 кормових одиниць. Свиноферма має дві дільниці - репродукторну та відгодівельну. Дільниця репродукції складається з цехів відтворення, репродукції та дорощування поросят. Цех відтворення свиней включає в себе приміщення 1 та прилеглий до нього літній табір для холостих свиноматок.

Після відлучення поросят, свиноматок переводять в групові станки або загони літнього табору при відповідних умовах зовнішнього середовища. Тут за допомогою кнурів-пробників виявляють охоту у свиноматок. При виявленні статевої охоти їх переводять в індивідуальні станки корпусу №1(рис.1), в якому знаходиться пункт штучного осіменіння з манежем для взяття сперми, приміщення для утримання основних, перевірюваних та кнурів-пробників (рис. 2). В зоні утримання кнурів годівля проводиться з групових годівниць. Роздавання кормів вручну за допомогою пересувного візка та відер.

Утримання кнурів в індивідуальних станках на чавунній щільній підлозі.

Напування проводиться з соскових автонапувадок, котрі розміщуються на висоті 80см від рівня підлоги. Площа станка на кожного кнура складає 6 м².

Таблиця 3.17

Тривалість виробничих циклів на свинокомплексі

№ З.п.	Технологічні періоди в виробничих групах	Тривалість, днів
<i>Цех холостих та умовно порослих свиноматок</i>		
1	Період підготовки до запліднення (відновлювальний)	14
2	Період утримання до переведення в групу породених маток	21
3	Санрозрив	7
	Разом	42
	Кратність використання станкомісця, раз	8,7
<i>Цех порослих свиноматок (22-110 днів)</i>		
1	Період утримання	88
2	Санрозрив	2
	Разом	90
	Кратність використання станкомісця, раз	4,1
<i>Цех підсисних свиноматок</i>		
1	Комплектування секції	7
2	Підеиений період	45
3	Санрозрив	7
	Разом	59
	Кратність використання станкомісця, раз	6,2
<i>Цех дорощування</i>		
1	Дорощування	75
2	Санрозрив	7
	Разом	82
	Кратність використання станкомісця, раз	4,45
<i>Цех відгодівлі</i>		
1	Відгодівля	150
2	Санрозрив	3
	Разом	153
	Кратність використання станкомісця, раз	2,4

Холості свиноматки утримуються групами по 15 голів в станках з чавунною щільною підлогою. Годівля нормована з корит. Роздавання корму вручну за допомогою вагонетки та відер. Напування за допомогою соскових автонапувалок НБС-1. Система видалення гною до колектору лотково-шиберна. А далі при допомозі фекального насоса по металевим трубам до накопичувальних лагун.



Рис. 1. Корпус цеху відтворення (індивідуальні станки для осіменіння свиноматок).

Тут проводять виявлення свиноматок в охоті. Виявлення охоти у свиноматок проводиться два рази на добу вранці і ввечері до або після годівлі тварин. Для цього по кормовому проходу проганяють кнур-пробника.

Свиноматки, які проявляють реакцію на кнура по чергово виганяють на прохід і дають можливість пробникові зробити спробу садки.

По встановленню рефлексу нерухомості, свиноматок переводять в індивідуальні станки і осіменяють штучно, розбавленою спермою через 12 годин після встановлення рефлексу нерухомості та повторно через 24 години.

Осіменіння проводять за допомогою приладу для осіменіння свиней конструкції ВІТ - ПОС-5. Вигляд індивідуальних станків для опоросу приведено на рисунку 1. Після осіменіння свиноматка знаходиться в цих

станках до 21 дня поросності при постійному виявленні перегулів за допомогою кнура пробника. При відсутності перегулу її на 22 день поросності

переводять в групові станки для утримання важко поросених свиноматок. Тут їх утримують в станках на частково щільній підлозі (рис.3) групами по 12 голів в станках.



Рис.2. Станки для утримання кнурів



Рис.3. Станки для утримання глибокопоросних свиноматок

Годівля нормована з корит. Роздавання корму вручну за допомогою загонетки та відер. Напування за допомогою соскових автоматапувалок ІПС-І.

В приміщенні вентиляція здійснюється за допомогою шахт витяжної вентиляції та природного притоку повітря через двері та вікна приміщень. Напування автоматизоване за допомогою соскових автонапувалок, котрі розміщені на висоті 0,8м. Свиноматки в групи підбираються з близькими термінами поросності і по досягненні ними 108-110 днів поросності переводяться в цех опоросу (рис. 4).



Рис.4 Секція цеху опоросу свиноматок

Цей цех складається з 3 секцій по 39 станків в кожній. Кожен станок розміром 2,2 на 3,0м, заводського виготовлення типу СОІЛ-2. Він має відділення для свиноматки з можливістю її фіксації в перші дні після опоросу. Розташований станок на повністю щільній підлозі. В відділенні для поросят є фанерний будиночок з інфрачервоною лампою. В цьому ж відділенні є коритце для підгодівлі поросят. Годівля свиноматок вручну за допомогою ручних візків та вілер. Фронт голівлі 0,6м для свиноматки та 0,15м для поросят. Напування свиноматки і поросят за допомогою соскових автонапувалок які розміщені на висоті 0,7м для свиноматок та 0,15м для поросят в зоні

утримання свиноматки біля годівниці. Видалення гною аналогічно попереднім приміщенням.

Свиноматка в станок цеху для опоросу переводиться за 3-7 днів до очікуваного опоросу і знаходиться в ньому до 35-го дня лактації. Після

відлучення поросят її переводять в корпус № 1 для осіменіння або вибраковуюють, а поросята після 10 деної адаптації в станках для опоросу,

перегрупувються та переводяться в корпус №3 для дорощування до 120 денного віку. В цьому цеху поросят утримують в станках з піднятою над

проходом решітчастою підлогою (рис.5). В кожному станку утримується до 30

голів підсвінків з нормою площі $0,45\text{м}^2$ на голову.



Рис.5. Цех дорощування поросят

Цей цех поділений на чотири секції по 360 голів в кожній. Роздавання кормів для поросят вручну за допомогою ручних візків та відер. Годівля вволіє з самогодівниць. Напування поросят за допомогою соскових

автонапувалок ПБН-1. С-жі розміщені на висоті 0,25м. Видалення гною аналогічно попереднім приміщенням. Після закінчення дорощування підсвінків переводять на відгодівельну ділянку яка складається з 3 приміщень (рис.6).



Рис.6. Корпус для відгодівлі свиней

Утримуються свині на відгодівлі в станках аналогічних утриманню поросних свиноматок. Підлога повністю щільна чавунна над каналами.

Видалення гною - шиберно-лоткове. Напування за допомогою соскових автонапувалок. Годівля з корит на фронтальній частині станка. Доставка корму за допомогою вагонеток та відер. Вентиляція приміщення припливно-витяжна, за допомогою дахових нагнітаючих вентиляторів та витяжних вентиляторів котрі відсисають повітря з під підлоги.

Утримуються свині на відгодівлі групами по 25 голів в станку. По закінченню відгодівлі їх передають на переробні підприємства.

3.1.3. Організація праці на свинофермі

На свинарській фермі зайнято 15 працівників. У кожному цеху своя технологія вирощування поголів'я. Тому і вимоги до виконання різноманітних технологічних операцій різняться.

В цеху репродукції зайнято 3 людини, які обслуговують маток з приплодом. Робочий день розпочинається о 7.00, проходить передача зміни від нічного оператора (нічних сторожів - 2 людини, працюють позмінно через дві доби). Задіяний ветеринарний санітар, який постійно наглядає за поголів'ям (зламування кликів, кастрація, лікувальні і профілактичні заходи, дезинфекція і т.д.). Оператори приймають опорос, годують поголів'я, чистять станки, нагоняють і вигоняють свиноматок, здають поросят на дорощування. Робоча зміна триває 7 години. Оператори слідкують і підтримують в чистоті годівниці, станки, проходи, тамбури. Ведуть облік руху поголів'я, дотримуються правил експлуатації установок і устаткування, техніки безпеки і санітарної гігієни, слідкують за мікрокліматом, а також виконують інші разові роботи.

В цеху дорощування працює також 2 людини. В обов'язки входить приймання і здача поголів'я на подальше вирощування. Догляд за тваринами, їх годівля, допомога ветеринарному лікарю у проведенні різноманітних профілактичних і лікувальних заходів, сортування і ізоляція відстаючих в рості та хворих поросят. Також звільнення секторів від поголів'я, і проведення за 6 днів підготовки приміщення для поросят наступної групи.

Цех холостих і порослих маток обслуговують двоє людей. В їхні обов'язки входить, годівля, стеження за поголів'ям. Допомога технікам штучного осіменіння у переміщенні маток, облік поголів'я, спостереження за роботою устаткування, за режимом мікроклімату.

Обов'язки оператора на відгодівлі свиней в наступному: він здійснює дозування кормів по станках і спостерігає за годівлею тварин; утримує в чистоті годівниці, станки, проходи, тамбури; стежить за станом тварин і

вчасно повідомляє ветеринарним працівникам про випадки захворювань, подає відомості про потребу тварин кожного станка в кормах, веде облік руху поголів'я; дотримується технологічного режиму, правил експлуатації установок і устаткування, техніки безпеки й санітарної гігієни; проводить прийом і здачу поголів'я, зважування, сортування й групування тварин, а також виконує інші разові роботи.

На комплексі запланованому для придбання також працюють, служба механізації (слюсарні роботи), також бригада мийників приміщень і проведення дезинфекції, ветеринарна і зоотехнічна служба, техніки штучного осіменіння, бригада кормощеху, бухгалтер.

НУБІП України

НУБІП України

НУБІП України

НУБІП України

НУБІП України

3.2. Оптимізація технологічного процесу виробництва свинини

3.2.1. Визначення основних технологічних параметрів виробництва свинини у господарстві

Як показав попередній аналіз майданчика, існуючі приміщення, після відповідної реконструкції, можна використовувати для виробництва товарної свинини. В цілому майданчик буде розбитий на дві основні виробничі зони – репродукції і відгодівлі.

Сучасна свинарська ферма – це складний комплекс складових, без ретельного урахування і з'єднання яких неможливо створити ефективне виробництво. На сьогоднішній день в світі склалися достатньо уніфіковані підходи до основних технологій свинарства. Немає «данських», «голландських» або «німецьких» технологій. Є сучасні енерго-ресурсозберігаючі інтенсивні технології, які широко застосовуються в країнах з розвиненим свинарством і точне дотримання яких дозволяє досягати високих виробничих показників. Основи сучасної технології виробництва свинини – це потоковість і заданий ритм. Для визначення загальної виробничої потужності і параметрів потокової технології виробництва беремо за основу початкові показники продуктивності, приведені в таблиці 3.18.

Таблиця 3.18
Проектні параметри технології виробництва свинини у господарстві

Показник	Значення
Запліднювальність свиноматок, %	80
Багатоплідність, голів	11,5
Технологічний відхід під час підсисного періоду, %	8
Кількість поросят в гнізді при відлученні, голів	10,5
Середньодобові прирости в підсисний період, г	250
Маса гнізда при відлученні, кг	84
Маса одного поросяти при відлученні, кг	8,0
Маса підсвинка в 77 діб, кг	25
Середньодобові прирости в період дорошування, г	400
Технологічний відхід під час дорошування, %	6
Маса свиней у віці 180 діб, кг	110
Середньодобові прирости на відгодівлі, г	850
Технологічний відхід під час відгодівлі, %	3

Згідно заданим параметрам продуктивності визначається тривалість виробничих циклів для різних технологічних груп свиней (табл. 3.19).

Таблиця 3.19.

Тривалість виробничих циклів для різних технологічних груп

№	Технологічні періоди	Тривалість,
Цех холостих і умовно порослих маток		
1	Період підготовки до запліднення (холостий)	7
2	Період першої половини порослості	35
	Разом	42
	Кратність використання станкомісця, раз на рік	8,7
Цех порослих свиноматок (36-110 днів)		
1	Період утримання	74
2	Санрозрив	3
	Разом	77
	Кратність використання станкомісця, раз на рік	4,7
Цех підсисних свиноматок		
1	Комплектування секції	4
2	Підсисний період	28
3	Санрозрив	3
	Разом	35
	Кратність використання станкомісця, раз на рік	10,4
Цех дорошування		
1	Дорошування	49
2	Санрозрив	7
3	Разом	56
	Кратність використання станкомісця, раз на рік	6,5
Цех відгодівлі		
1	Відгодівля	102
2	Санрозрив	3
	Разом	105
	Кратність використання станкомісця, раз на рік	3,5

Далі визначаються виробничі характеристики підприємства по виробництву свинини (результати приведені в табл. 3.20).

НУБІП України

Таблиця 3.20.

Виробничі характеристики підприємства

Показники	Об'єм виробництва	
	За 1 ритм	За рік
1. Кількість ритмів	1	52
2. Реалізація свинини в живій масі, ц	255	13270
3. Середня жива маса 1 гол., ц	1,1	1,1
4. Зняти з відгодівлі свиней, гол.	232	12064
5. Поставити на відгодівлю свиней, гол.	239	12428
6. Відлучити поросят від маток, гол.	254	13208
7. Отримати поросят при опоросі, гол.	276	14352
8. Отримати опоросів	24	1248
10. Осіменити свиноматок, гол.	30	1560

Згідно з розмірами технологічних груп і тривалості кожного виробничого циклу визначається одночасна кількість поголів'я різних технологічних груп на комплексі (табл. 3.21).

Таблиця 3.21

Кількість поголів'я одночасного утримання

Група	Розмір технологічної групи, голів	Тривалість утримання, діб	Кількість технологічних груп	Кількість тварин одночасної постановки, голів
Кнури	12	365	1	12
Свиноматки холості :	30	7	1	30
резерв	30	7	1	30
умовно-поросята	30	35	5	150
поросята підсисні	25	11	11	275
поросята до 28 діб	24	28	4	96
Поросята до 28 діб	276	28	4	1104
Поросята 28-77 діб	254	49	7	1778
Молодняк на відгодівлі	239	105	15	3585
Всього				7060

Виходячи з кількості одночасної встановки різних технологічних груп свиней, проводимо розрахунки площ приміщень для кожної з цих груп. Для цього спочатку розраховуємо кількість місць для утримання кожної технологічної групи свиней з урахуванням часу для проведення ремонтних робіт і дезинфекції приміщень. Ці дані наводимо в табл. 3.22.

Розрахунки потреби в станкомісцях

Таблиця 3.22

Група	Тривалість фази, доби	Кількість, днів ремонту і дезинфекції	Кількість груп	Кількість тварин в групі	Загальна кількість місць
Кнури	365	-	1	12	12
Свиноматки: холості	7	-	1	30	30
Резерв	7	-	1	30	30
умовно-поросята	35	0	5	30	150
поросята	74	3	11	25	275
підсисні	28	7	5	24	120
Поросята 28-77 днів	49	7	8	242	1778
Молодняк на відгодівлі	102	3	15	235	3585

3.2.2 Принципові положення оптимізованої технології виробництва свинини

Для ефективного ведення бізнесу необхідне створення свинарського комплексу нового типу, який поєднуватиме в собі кращі передові технології інтенсивного ведення свинарства, зокрема відтворення і дорощування, а також індустріальну високо інтенсивну систему відгодівлі

ноголів'я, передові європейські технології утримання порослих свиноматок і ремонтного молодняку.

Для розробки технології використані санітарні, технологічні і ветеринарні норми України, стандарти ЄС, включаючи стандарти по благополуччю тварин (welfare standards).

Технологічний процес передбачає цілорічну трифазну систему виробництва свинини з потоковою організацією праці, яка базується на утриманні окремих статевовікових груп тварин в спеціальних приміщеннях при диференційованій їх годівлі і спеціалізованому утриманні.

Все поголів'я утримується в спеціалізованих приміщеннях, які забезпечують розміщення тварин по статевих і фізіологічних періодах з уракуванням необхідного часу для дезинфекції і ремонту (не менше 3 днів).

При розробці зонування виробничих секторів, використано принцип «порожньо-зайнятого» для підтримки високого статусу здоров'я майбутнього стада і раціонального переміщення тварин по виробничих секторах.

Свинотоварний комплекс на 12 тис. гол. реалізації в рік планується як підприємство по виробництву свинини із закінченим циклом. Для організації найбільш ефективного бізнесу прийнята потоково-цехова система виробництва свинини при трифазній системі вирощування і відгодівлі молодняку.

Прийнята потокова технологія в свинарстві дозволяє при мінімальних капіталовкладеннях збільшити об'єм виробництва продукції, підвищити продуктивність праці. На фермах з потоковою технологією створюються найбільш сприятливі умови для ефективного використання приміщень, машин, механізмів, тваринних (свиноматок, кнурів) трудових і матеріальних ресурсів. Потокове виробництво дозволяє випускати продукцію через рівні проміжки часу (ритм виробництва прийнятий 7 днів), партіями певної величини і якості як за ветановлений період, так і за рік в цілому.

Потокова системи виробництва свинини забезпечується безперервним поточним формуванням однорідних по числу і термінам остменіння груп

свиноматок і ритмічним отриманням одновікових партій поросят. Технологічні групи маток зберігаються в постійному складі протягом поросного і підсисного періоду до відлучення поросят. Молодняк формується в групи, які зберігаються протягом всіх етапів вирощування і відгодівлі.

Спеціалізовані приміщення використовуються за принципом «порожньо – зайнято».

Територіально і функціонально свинокомплекс передбачається розділити на дві виробничі зони - зона репродукції, три приміщення і зона відгодівлі, три приміщення. Вказані зони включають наступні виробничі цехи.

Зона репродукції:

- Цех відтворення (утримання маточного поголів'я, кнурів, ремонтного молодняка; отримання сперми, штучне осіменіння)

- Цех репродукції (отримання приплоду і вирощування його під матками до 28 денного віку)

- Цех дорощування (дорощування підсвінків від 29 добового до 77 добового віку і досягнення ними маси 25 кг)

Зона відгодівлі:

Цех інтенсивної відгодівлі свиней від маси 25 кг до реалізації на переробку з масою 105 - 110 кг.

Технологічна схема роботи майбутнього комплексу має наступний вигляд.

– при вирощуванні і відгодівлі – підсисний період – 28 діб (4 тижні) +

дорощування - 49 діб (7 тижнів) + відгодівля - 105 діб (15 тижнів), разом – 182 доби (26 тижнів);

– у відтворенні – запліднення 7 діб (1 тиждень) + період умовної поросності свиноматок - 35 діб (5 тижнів) + порослий період – 77 діб (11 тижнів) + підсос 28 діб (4 тижні). Тривалість циклу – 147 днів

3.2.3 Опис удосконаленої технології

Приміщення для кнурів планується розмістити поряд із пунктом штучного осіменіння. Утримання кнурів в індивідуальних станках на частково щільній підлозі. Станки планується оснастити індивідуальними годівницями і поїлками чашкового типу.

Взяття сперми у кнурів планується мануальним методом не більше двох разів на тиждень. Контроль якості сперми і приготування спермодоз здійснюватиметься в лабораторії ПШО, яка планується в прибудові разом з приміщенням для кнурів. Штучне осіменіння дозволяє уникнути ряду захворювань, і зберегти здоровим потомство і маточне поголів'я, підвищити генетичний прогрес, у декілька разів понизити кількість кнурів.

Під свиначник для холостих і умовно-поросячих свиноматок, а також їх осіменіння відведена будівля №1. Утримання свиноматок проектується в індивідуальних станках з частково щільною підлогою. В кожному станку планується соскова напувалка і годівниця з індивідуальним дозатором (рис. 7а



Рис. 7. Загальний вигляд станка

(а) і секції (б) для індивідуального утримання свиноматок

Технологічна група тварин на осіменінні складатиметься зі свиноматок тих, що поступають в цех після відлучення від них поросят, свиноматок

повторної охоти і ремонтних свинок. Розмір однієї технологічної групи складе 30 голів. У відділенні для холостих і умовно-поросних свиноматок одночасно планується 6 технологічних груп. У цьому ж відділенні передбачено 30 резервних індивідуальних станків як буфер для свиноматок повторної охоти і ремонтних свинок злучного віку.

Свиноматок осіменяють і утримують в цьому свинарнику до підтвердження поросності на 32 - 35 день після осіменіння. Осіменіння свиноматок штучне.

Годівля свиней в цеху для холостих, умовно-поросних свиноматок здійснюється сухими комбікормами, приготованими по спеціально розроблених рецептах, відповідним фізіологічним потреbam тварин і збалансованим по поживності. Роздача корму в індивідуальні і групові годівниці здійснюється за допомогою тросошайбового транспортера з бункера-накопичувача комбікормів.

Утримання свиноматок з підтвердженою поросністю планується технологічними групами по 24 свиноматки. Для утримання цієї статевовікової групи тварин заплановано частину корпусу №1 і частина корпусу №2. Ці свинарники (приміщення №1 і 2) для утримання 12 технологічних груп виходячи з тривалості утримання тварин в поросній період. Утримання поросних свиноматок передбачено групами по 8-9 голів в станках (рис.8). Годівля тварин на цьому етапі дозована сухими комбікормами з використанням автоматичних кормових дозаторів. Період утримання поросних свиноматок 11 тижнів (77 днів). Важко поросних свиноматок за 3-5 днів до опоросу після миття їх і дезинфекції переміщують в свинарник-маточник для опоросу.



Рис.8. Загальний вигляд станка для групового утримання свиноматок

Утримання підсистем свиноматок і поросят

Будівля для опоросу свиноматок планується як частина приміщення №2.

Це достатньо тепла капітальна будова з можливістю регулювання мікроклімату. Система вентиляції в будівлі планується як система негативного тиску з втяжними даховими вентиляторами і стінними повітрозабірниками з боку стіни що виходить назовні, яка включає автоматизовану систему регулювання мікроклімату, аварійне відкриття і систему сигналізації.

Система опалювання водяна від індивідуального газового казана і системи твін-труб розташованих під впускними клапанами системи вентиляції.

Перед постановкою свиноматок в індивідуальні станки, тварин необхідно буде мити теплою водою, дезинфікувати і сушити. Для цього передбачено відділення цього ж приміщення.

Свинарник-магочник складатиметься з 5 ізольованих секцій місткістю 24 голови кожна (рис.9). Період утримання з урахуванням санітарних днів

планується 35 днів. Секції будуть обладнані індивідуальними станками з годівницями і напувалками: індивідуальною сосковою для свиноматки і груповою чапковою для поросят.



Рис.9. Загальний вигляд секції для утримання підсисних свиноматок

Утримання свиней в секції планується технологічними групами з використанням приміщень строго за принципом «порожньо-зайнятий», з обов'язковим миттям і дезинфекцією кожної секції перед постановкою нової технологічної групи.

Для сушки, обігріву і опроміювання поросят в кожному станку передбачена лампа інфрачервоного випромінювання і електричний килимок обігріву. Відлучення поросят планується одночасно у віці 25-28 днів, з подальшим того ж дня переведенням їх в цех дорощування. Свиноматок

планується переводити у відділення для холостих свиноматок цеху відтворення – (корпус №1), для підготовки їх до наступного циклу відтворення, а поросят – в цех дорощування. Після звільнення від поголів'я

секцію миють, дезинфікують і готують до прийому наступної групи свиноматок.

Система годівлі ймовірно включатиме бункер-накопичувач комбікормів, тросошайбовий або ланцюговошайбовий транспортер, дозатори і індивідуальні годівниці для свиноматок, групові переносні годівниці для поросят на підсосі.

Годівля свиноматок передбачається – дозована, сухими повнораціонними комбікормами. Підгодівлю підсисних поросят планується розпочинати з 3-5 дня життя спеціальними комбікормами - престартерними .

Для *дорощування* поросят після відлучення *передбачається* використовувати приміщення №3, реконструйованого для утримання 1694 поросят від 29-денного до 77-денного віку.

Будівля свинарника буде розділена на 8 ізольованих секцій місткістю 254 (технологічна група) голів кожна. Всі секції будуть обладнані груповими станками на 25-30 голів (рис.10). У кожному станку будуть встановлені по 2 групових чашкових напувалки і годівниці (1 годівниця на 2 станки). Утримання поросят на повністю щільних пластикових підлогах без підстилки. Для обігріву поросят в зоні відпочинку будуть виконані кришки з інфрачервоними випромінювачами. Температура під випромінювачами повинна регулюється від 32⁰С до 25⁰С. Підтримка температури в приміщенні планується за допомогою водяного опалювання аналогічного маточника для опоросу.

Система вентиляції в будівлі планується аналогічно системі вентиляції в маточнику і забезпечуватиме автоматичне регулювання мікроклімату.



Рис. 10. Загальний вигляд станка для утримання поросят на догодуванні.
Система годівлі включатиме бункер-накопичувач комбікормів,

тросошайбовий або ланцюговошайбовий транспортер і групові годівниці для поросят.

Видалення гною передбачається за допомогою вакуумно-самопливної системи, що включає бетонну ванну з пробкою під решітчастю частиною станка і систему трубопроводів для виводу гнойових стоків в колектор.

Сектор *відгодівлі* буде розташований окремо від репродуктора і пов'язаний з ним дорогою з твердим покриттям. Для цієї мети плануються кордуси № 4, 5, 6. Цикл відгодівлі буде тривати 105 днів (15 тижнів) включати такі технологічні процеси:

- відгодівля – 98 - 102 дні (14 тижнів);

- миття, дезинфекція і підготовка секції – 3- 7 днів.

У секції на відгодівлі молодняк буде утримуватися до досягнення товарних кондицій 105-110 кг (рис.11).



Рис. 11. Загальний вигляд станка для утримання відгодівельної поголів'я

Для відгодівлі дорослених підсвинків необхідно мати 15 секцій для утримання 230-240 голів в кожній.

Вентиляція за допомогою дахових витяжних вентиляторів і стінних припливних клапанів з автоматичним регулюванням параметрів мікроклімату.

Опалювання водяне за допомогою регістрів від індивідуальних газових казанів.

Система годівлі включатиме бункер-накопичувач, комбикормів, гресошайбовий або панцюговшайбовий транспортер і групові годівниці для свиней.

Напування свиней планується за допомогою чашкових автонапувалок з розрахунку 2 штуки на станок.

Видалення гною аналогічно попереднім корпусам. Злив гною з ванн під станками 1 раз на 7-10 днів.

Санітарнозайбійний цех призначений для вимушеного забою тварин і планується в будівлі колишньої котельні на території відгодівельної ділянки комплексу.

У цій же будівлі планується розмістити і піч для утилізації трупів полеглих тварин і відходів санбойні і інших не побутових біологічних відходів.

Система розведення свиней. Для успішного і прибуткового виробництва свинини необхідно вибрати оптимальну систему розведення і відтворення яка дозволяє максимально використовувати генетичні можливості свиней кращих світових порід, а також отримати максимальну вигоду від якнайповнішого прояву ефекту гетерозису.

З цією метою в умовах нашого проекту необхідно використовувати ефективне схрещування кращих світових порід свиней або найвищу його форму - внутрішньовидову гібридизацію.

Для вибору необхідних початкових генотипів визначені наступні пріоритети в розведенні

- функціональність або довговічність свиноматки, стійкість до різних форм дії навколишнього середовища, однорідність потомства, що приводиться, пристосовність до зовнішніх умов, що змінюються;

- продуктивність - як кількість приплоду на один опорос, кількість приплоду за весь продуктивний період, якісні показники приплоду(швидкість росту, ефективність використання корму і пістність туші);

- здоров'я - продуктивність впродовж всього періоду використання;
- споживчі пріоритети - смакові якості м'яса (діетність і смак), неживніякості;

- рентабельність використання.

Для практичного розведення в умовах проектного господарства з урахуванням багатьох чинників (ціна, доступність, продуктивності,

адаптованості до місцевих умов утримання, можливості подальшого ремонту основного стада) нами пропонуються наступні варіанти. Продуктивні свинки і Р-1 англійської фірми РІС, які планується

завозити з Польщі або Чехії і термінальні кнурці цієї ж селекції. Кнури лінії

РІС 408 (рис. 12) призначені для штучного осіменіння свиней і забезпечення

кращої рентабельності свинарства за рахунок поліпшення якості товарної свинини. Кнури цієї лінії вільні від гена стрес чутливості і дають високу енергію росту і хорошу тушу при забої за високих кондицій.

Свиноматка Камбора 24 компанії РІС проводить високоякісних

товарних свиней які швидко ростуть і дають велику кількість нежирного м'яса високоякісних тушах.



Рис. 12. Кнур РІС 408 (а) і свиноматка Камбора 24 (б) компанії РІС

Основними характеристиками цієї лінії є хороша плодючість, сильні життєздатні поросята з високими показниками вживання корму, високою енергією росту і хороним виходом туші, що приводить до поліпшення економічних показників виробництва свинини.

Як альтернативний варіант розглядається комплектація продуктивними свинками «кора» компанії «Segers» і кнурцями термінальної лінії «Оптимус» цієї ж компанії (рис. 13), репродуктор яких є в Україні.



Рис.13. Кнур «Оптимус» (а) і свинка «Кора» (б) компанії Сегерс

Тварини будуть завезені впродовж першого року експлуатації комплексу в кількості 540 голів, з подальшим щорічним завезенням 180 голів для ремонту стада починаючи з 2022 року.

Розрахунок потреби у кормах. Середньодобова витрата кормів на фермі (табл. 3.22) визначається з добової потреби в кормах на голову (приймається згідно ВНПТ АПК-02.05 «Свинарські підприємства»).

Таблиця 3.22

Розрахунок потреби в кормах

Група тварин	Кількість, гол	Витрата кормів		
		На голову, кг/добу	Загальний, кг/добу	Всього, т/рік
Кнури	12	5,0	60	21,9
Свиноматки:				
холості	60	3,0	180	65,7
поросята (1 половина)	150	3,0	450	164,2
поросята (2 половина)	275	3,0	825	301,1
підсисні з поросятами	96	6,4	614	224,2
Доброщення	1778	1,1	1955,8	713,8
Відгодівля	3585	2,5	8962,5	3271,3
Всього			12047,3	4762,27

Таким чином добова витрата кормів по комплексу складатиме 13047 кг, а річна 4762,3 т

Розрахунок витрат води та виходу гною. Джерелом водопостачання є трубчаста бурова свердловина завглибшки до 40 м. Середньодобова витрата води на фермі визначається з добової потреби у воді на голову (табл.3.23).

Таблиця 3.23

Розрахунок середньодобових витрат води

Група тварин	Кількість, гол	Витрата води*, л			всього
		на голову			
		напування	технологічні потреби	загальна	
Кнури	12	10,0	4,0	14,0	168
Свиноматки холості	60	12,0	4,0	16,0	960
поросні (1 половина)	150	12,0	4,0	16,0	2400
поросні (2 половина)	275	12,0	4,0	16,0	4400
підсисні з поросятами	96	20,0	10,5	30,5	2928
Дорощування	1778	2,0	0,8	5,8	10312
Відгодівля	3585	6,0	2,0	8,0	28680
Всього					49848

*Норма добового використання води поголів'ям з урахуванням потреб на напування і технологічних потреб, л/гол (приймається згідно ВНТЦ АПК-02.05 «Свинарські підприємства»).

Виходячи з цього необхідний дебет свердловини (з урахуванням піковості споживання) складе $4 \text{ м}^3/\text{час}$. Загальний необхідний об'єм резервуару водонапірної башти (з урахуванням добового споживання, аварійного і протипожежного запасів) буде рівний 30 м^3 .

Зовнішня мережа господарського водопроводу запроектована тупикова з підключенням до існуючих мереж. Зовнішні мережі водопостачання запроектовані з полімерних напірних труб ГОСТ 9583-75 і укладаються на глибині 1,6 м від спланованої поверхні землі до верху труби. На мережі передбачено облаштування водопровідного колодязя по ТП 901-09-11.84 зі встановленою в ньому запірною арматурою. Внутрішні мережі водопроводу

запроектовані з пластикових труб.

Розрахунок виходу стічних вод проводиться відповідно до норм виходу екскрементів від тварин різних вікових груп (ВНТГ - АПК-01.06 "Системи видалення, обробки, підготовки і використання гною") (табл.3. 24).

Таблиця 3.24
Розрахунок добового виходу гною на свиномкомплексі

Група тварин	Кількість, ГОЛ	Кал, кг		Сеча, кг		Всього, кг	
		на голову	всього	на голову	всього	на голову	всього
Кнури	12	3,8	45,6	7,24	86,88	11	132
Свиноматки:							
Холості	60	2,46	147,6	6,34	380,4	8,8	528
поросні (1 половина)	150	2,6	390	7,4	1110	10	1500
поросні (2 половина)	275	2,6	715	7,4	2035	10	2750
підсисні з поросятами	96	4,3	516	11	1320	15,3	1468,8
Дорошування	1778	0,7	1210,3	1,1	1901,9	1,8	3049
Відгодівля	3585	2,7	9450	3,8	13300	6,5	23107
Всього							32882

Тобто добовий вихід гною на свиномкомплексі складе $32,8 \text{ м}^3$ (при середній вологості 98 %), а річний вихід – $11972,4 \text{ м}^3$.

Стоки від свинарників прямують по самопливному трубопроводі (300 мм). Внутрішня мережа каналізації і зовнішня (до гноєзбірників) запроектована з полімерних труб, від гноєзбірників до лагун - пластикова напірна труба.

Розрахунок протієсу механізації і автоматизації. Для приготування необхідної добової кількості комбикорму – 13,4 т – необхідна продуктивність комбикормового агрегату не менше 4 т/час.

Дозатор ваговий з системою звукового контролю, забезпечує точне дозування компонентів суміші. Зберігання вхідних компонентів корму у розмірі 10 денного запасу, тобто 130 т планується насипним способом (без використання накопичувальних ємкостей) в існуючому приміщенні типу ангарного типу, в якому буде встановлена комбикормова установка.

Незалежно від технологічної групи, яка міститься в приміщенні, система розподілення кормів включатиме наступні складові:

- зовнішній бункер-накопичувач;
- стаціонарний кормороздавач;
- годівниці.



а

б

Рис. 14. Зовнішній бункер-накопичувач:

а - склопластиковий; б - сталевий оцинкований.

Зовнішні бункери накопичувачі виготовляються з сучасного склопластика або з оцинкованої сталі в комбінації із сталевим оцинкованою конструкцією, що несе, місткістю від 4 м³ до 31 м³.

Сучасні бункери оснащені системами завантаження корму в приймальну камеру стаціонарного роздавача (шнековий або спіральний транспортер).

На сьогодні для роздачі сухих кормів в свинарстві використовується два основні типи стаціонарних кормороздавачів: спіральні і шайбові.

В приміщеннях проектного комплексу будуть використані універсальні контурні системи ланцюговошайбових і тросово-шайбових транспортерів. Вони призначені для транспортування гранульованих і сипких кормів в приміщеннях для утримання як свиноматок, так і поросят на різних стадіях вирощування, забір корму транспортерами походить безпосередньо з кормових бункерів.

У холостий, період першої половини поросності і підсисний період свиноматкам потрібно видавати дозовані порції корму, для цього кожна індивідуальна годівниця оснащується дозатором (рис. 15).

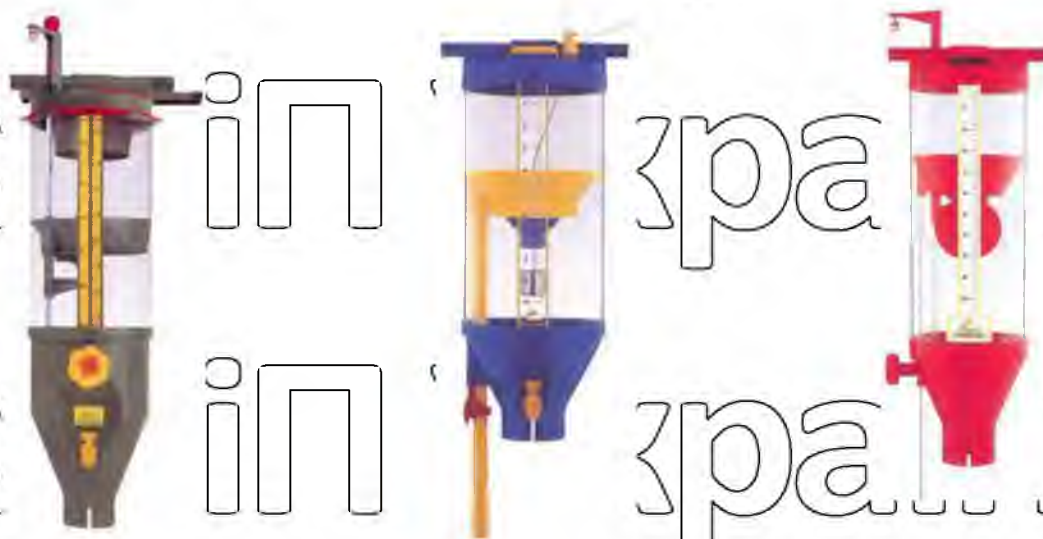


Рис. 15. Дозатори кормів

Не дивлячись на зовнішні відмінності, всі існуючі конструкції дозаторів мають загальні компоненти: мірний об'єм, рухому дозуючу платформу з вивантажним вікном, гвинт переміщення платформи і привід відкриття вікна.

Потрібно сказати, що важелі приводу вікна всіх дозаторів ряду станків сполучені в один механізм, за допомогою штанги або троса. Працюють дозатори таким чином: за допомогою регульованого гвинта встановлюється положення платформи в кожній ємкості, згідно норми видачі корму, після завантаження всіх дозаторів кормороздавачем (з верхньої частини) вручну або механічно приводиться в рух штанга важелів управління вивантажного вікна і корм одночасно поступає до всіх годівниць цілого ряду.

Для підгодівлі підсисних поросят використовуються годівниці, приклади виконання яких приведені на рис. 16. Корми в такі годівниці роздаються вручну.

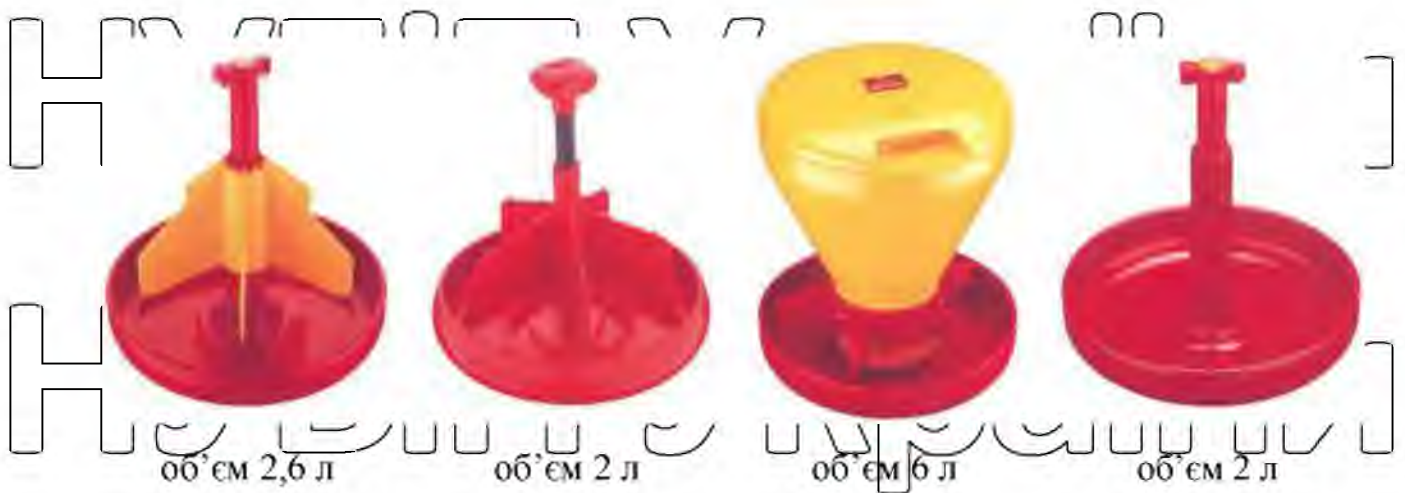


Рис.16. Приклад виконання годівниці для підгодівлі підсисних поросят

Годівля поросят на дорощуванні відгодівлі забезпечується за допомогою кормових автоматів (рис. 17), які встановлюються між станками. Таким чином один кормовий автомат забезпечує годівлю поголів'я в 2-х станках.



Рис. 17. Приклад виконання кормового автомата для дорощування і відгодівлі

Пропоновану систему видалення гною зі свинарських приміщень можна представити як різновид самопливної системи періодичної дії. Система передбачає устаткування мережі каналізаційних пластикових труб під гнойовими ваннами

У систему видалення гною входять наступні споруди і устаткування:

1. Ванни для накопичення гною.
2. Проміжні гноєзбірники.
3. Система каналізації.

Лінія водопостачання і напування планується по відомій схемі, як споживачі в якій виступатимуть автонапувалки. Зовнішні водопровідні мережі планується виконати розгалуженими (тупиковими), а внутрішні (у свинарниках) - кільцями. Для напування поголів'я буде використано два типи автонапувалок - соскові і чашкові (рис. 18)



Рис.18. Приклад установки напувалок в приміщенні

У сучасних системах водопостачання і напування окрім звичайного устаткування встановлюється і нове, яке раніше не використовувалося - медикатор. Медикатор дозволяє дозовано вводити медичні препарати і вітаміни безпосередньо у воду, яка подається в напувалки. Висока точність дозування досягається тим, що препарати поступають до системи напування пропорційно фактичній витраті води.

Створення мікроклімату в приміщеннях планується забезпечувати за допомогою системами вентиляції з механічним збудженням (примусовим).

Система вентиляції повинна підтримувати в приміщеннях оптимальний температуро-вологісний режим і хімічний склад повітря; створювати в різні періоди року необхідний повітрообмін; забезпечувати рівномірний розподіл циркуляцію повітря усередині приміщень для запобігання утворенню «застійних зон»; попереджати конденсацію пари на внутрішніх поверхнях приміщення (стіни, стелі і ін.); створювати в свинарниках нормальні умови для роботи обслуговуючого персоналу. Потрібно сказати, що вибір типу системи вентиляції здійснюється виходячи з розрахунку необхідної кратності повітрообміну, яка у свою чергу залежить від загальних викидів вуглекислого газу поголів'ям в окремому приміщенні.

Пропонована система вентиляції витяжна з притоком повітря через клапани, розташовані в стінах. Відведення відпрацьованого повітря з

приміщення здійснюється через витяжні шахти, розташовані в покрівлі приміщень. Для всіх свинарників система вентиляції будується за одним принципом. Відмінності будуть в системі опалювання в корпусах № 1 повністю і № 2 часткове (секція свиноматок другої половини поросності)

опалювання здійснюватиметься з допомога газових теплогенераторів повного спалювання (теплових гармат) типу Jet Master. У реінті приміщень передбачено опалювання за допомогою водяних реїсгрів, розташованих під припливними клапанами. Кондиціонування повітря здійснюватиметься за

допомогою розпилювання води форсунками, які будуть розташовані над

припливними клапанами. Приклади роботи системи вентиляції і опалювання приведені на рис. 19. Крім того, окремо буде забезпечений локальний обігрів порослят-сисунів і на дорощуванні. Для перших кожен станок буде обладнаний інфрачервоною лампою і секцією підлоги, що обігриваються. Для других у станках будуть організовані кришки, з розташованими під ними лампами.

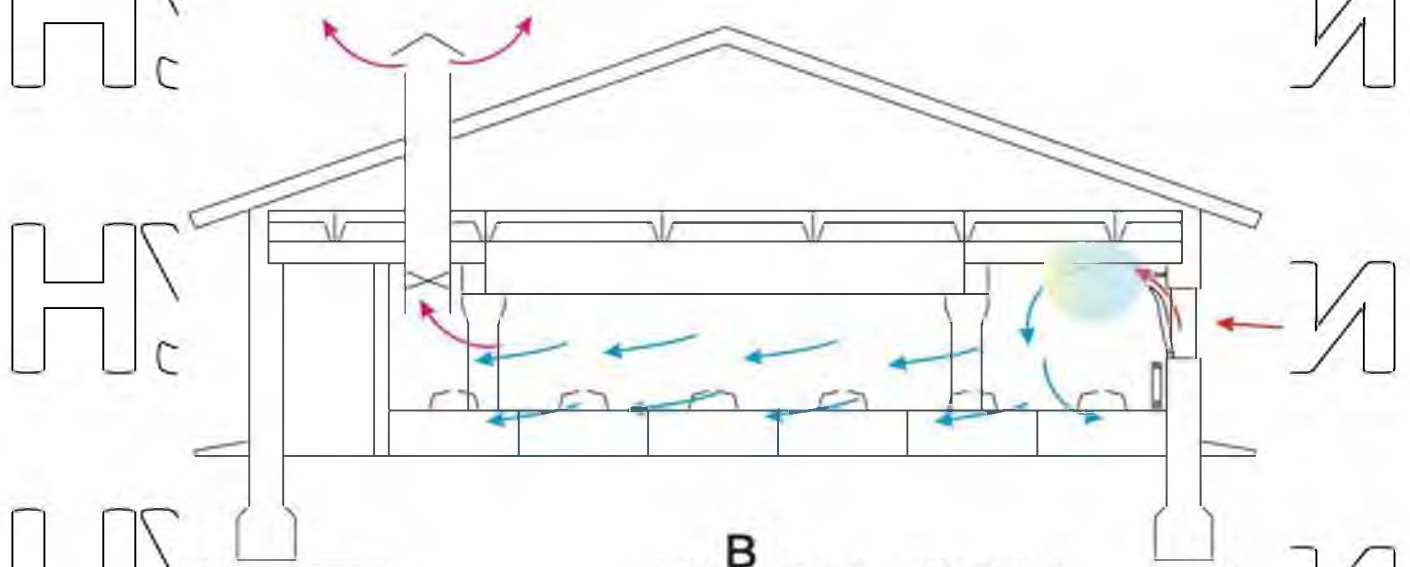
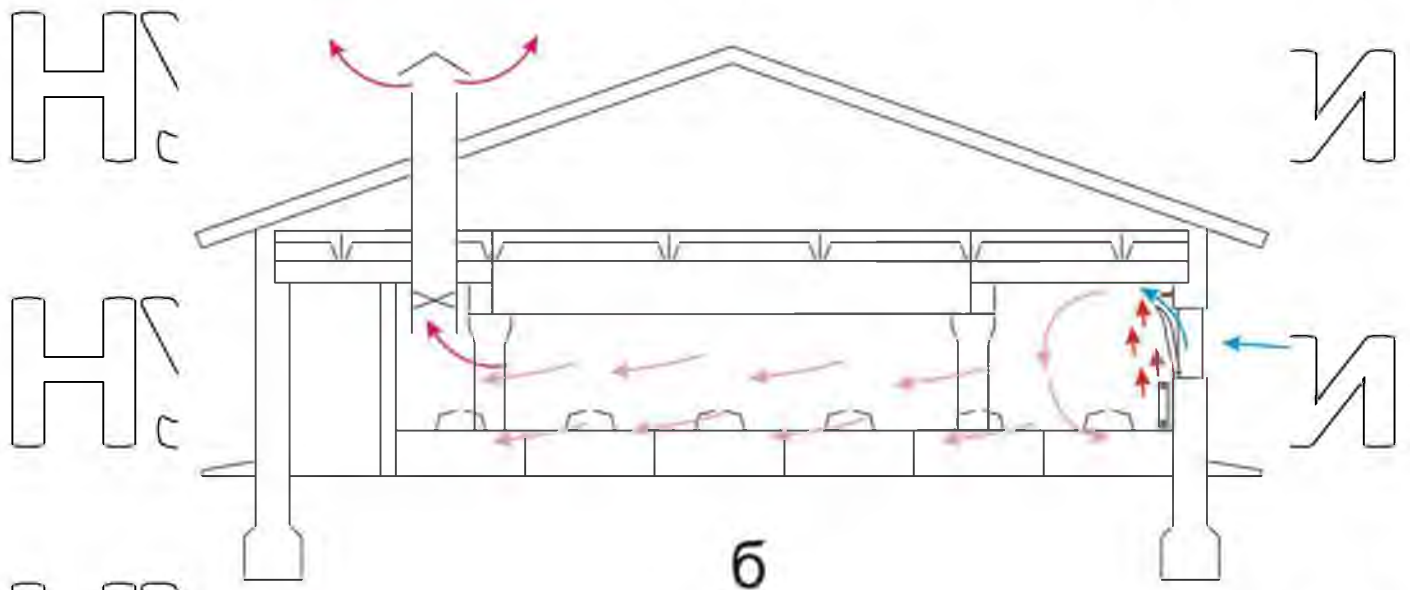
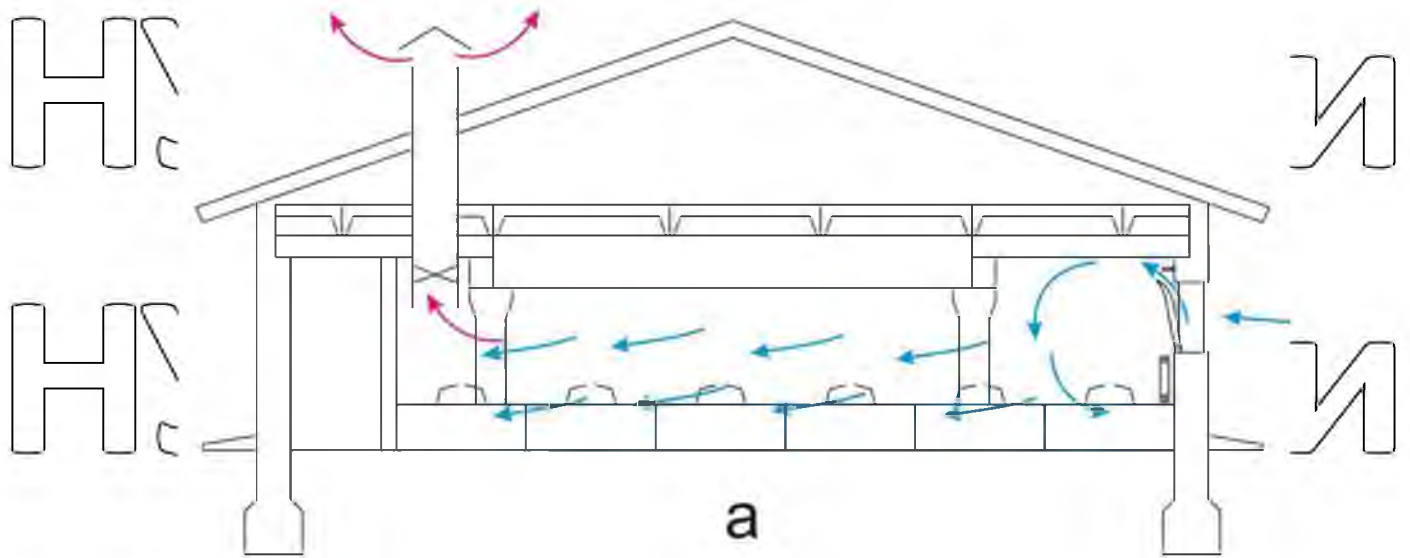


Рис 19. Схема вентиляції (а), водяного опалювання (б) і кондионування (в) на прикладі секції для опоросу

Для забезпечення робіт по утилізації загиблих свиней передбачені наступні технічні засоби:

- візок для перевезення груп свиней, оснащений лебідкою;
- пересувні пластикові контейнери для збору загиблих поросят;
- крематори призначені для знищення (спалювання) загиблих свиней.



Рис. 20. Загальний вигляд крематора на дизельному паливі

Утилізація стоків гною свинокомплекса здійснюватиметься шляхом їх первинної сепарації з метою виділення максимальної кількості зважених і органічних забруднень в тверду фракцію і подальшого прискореного компостування твердої фракції з метою її знезараження, дезінфікації і видалення запаху. Виробничі стоки поступатимуть по центральному самопливному колектору в приймальний бетонний резервуар-посередник розташований в нижній частині цеху розділення.

Резервуар-усреднювач застосовуватиметься для прийому, накопичення і усереднювання виробничих стоків, крім того, в резервуарі буде змонтований завантажуючий насос для перекачування стоків на сепаратор (рис. 21).

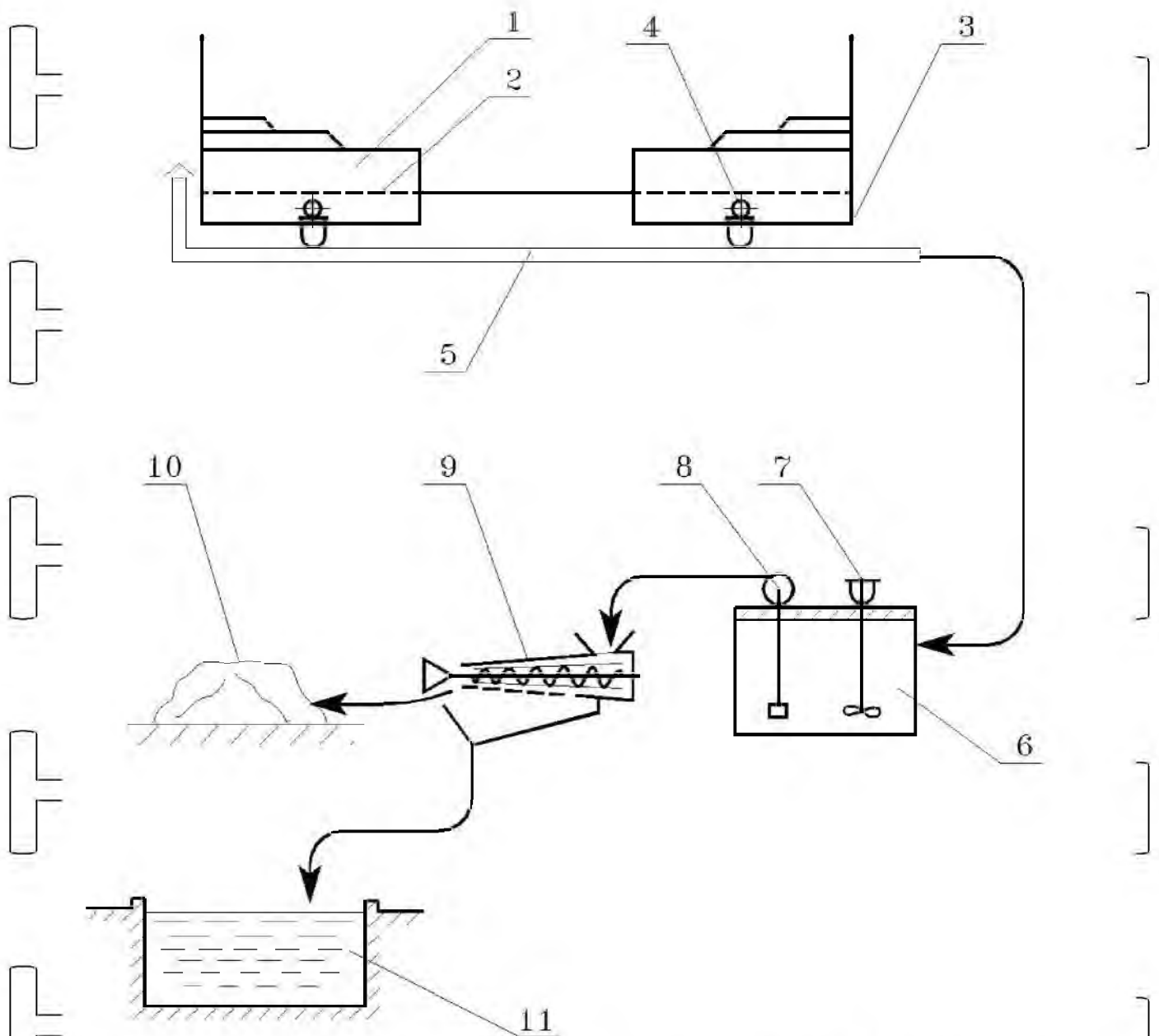


Рис.21. Технологічна схема видалення і переробки гною

1 – станок; 2 – щілинна підлога; 3 – ванна для накопичення гною; 4 – пробка; 5 – самопливний трубопровід; 6 – резервуар-посередник; 7 – гомогенізатор; 8 – фекальний насос; 9 – піноловний фільтр; 10 – бурт твердої фракції; 11 – сховище рілкої фракції.

Для забезпечення ефективної гомогенізації і усереднювання складених виробничих стоків гною по концентрації перед процесом сепарації, резервуар-усереднювач буде обладнаний одним електромеханічним пристроєм, який перемішує, - змішувачем-гомогенізатором.

НУВБІП УКРАЇНИ

Розрахунок трудових ресурсів. Режим роботи свиногомплекса –
однозмінний, в маточнику – двозмінний.

Приблизний склад робітників по виробничих процесах планується в

такої кількості:

Завідувач комплексом (бажано ветеринарний лікар) – 1 людина;

– дільниця відтворення:

1. Ветлікар (він же і начальник дільниці) – 1 людина;

2. Технік штучного осіменіння – 1 людина;

3. Лаборант – 1 людина;

4. Оператор по обслуговуванню холостих, умовно-порослих
і свиноматок із встановленою поросністю – 1 людина;

5. Оператор по прийому опоросів і обслуговуванню підсисних

свиноматок – 3 людини.

6. Оператор по обслуговуванню поросят в цеху дорощення – 1 людина;

– дільниця відгодівлі:

1. Оператор по відгодівлі свиней – 2 людини;

– сервісно-допоміжна дільниця:

– Слюсар, тракторист, мийник – 2 людини;

– Комбікормовий цех (приготування, підвезення і завантаження
корму в бункери) – 2 людини.

Разом: 15 чоловік

3.3. Економічна ефективність оптимізованого технологічного процесу виробництва свинини

Доходи проекту складаються з надходжень від реалізації свиней на м'ясо
і надходжень свиногомплексу, не зв'язаних із продажем тварин.

Основна частина виручки – 95,5 % надходить від реалізації тварин на
м'ясо. Іншими напрямками надходжень є продаж побічної продукції
комплексу: вибракуваних свиноматок, надремонтних свинок та сперми кнурів.

У загальній сумі вони складатимуть 4,5%. Ціна реалізації свиней у живій масі складає від 47,0 грн (з ПДВ) за 1 кг за умови низького вмісту сала і високої якості м'яса, що досягається гарною генетикою й умовами утримання тварин.

Витрати на виробництво продукції свинарства групуються за такими

статтями :

- 1) витрати на оплату праці;
- 2) відрахування на соціальні заходи;
- 3) корми;
- 4) засоби захисту тварин;
- 5) роботи та послуги (електро-, тепло, водопостачання тощо);
- 6) витрати на ремонт необоротних активів;
- 7) інші витрати на утримання основних засобів (амортизація);
- 8) загальновиробничі та інші витрати.

Крім виробничих витрат для визначення повної собівартості реалізованої продукції та визначення рівня рентабельності розраховують непрямі витрати (витрати на збут та адміністративні витрати) [21]. Витрати на оплату праці працівникам свинокомплексу визначені на основі штатного розпису. Відрахування на соціальні заходи включають обов'язкові

відрахування на державне страхування, до Пенсійного фонду, соціального захисту населення, Фонду сприяння зайнятості населення і прийняті на рівні 37,16% від фонду оплати праці. Витрати на засоби захисту тварин визначалися

за нормативами їх витрат: 14,5 грн. у розрахунку на 1 постійну голову в рік, в тому числі: засоби дезінфекції – 8,7 грн, вакцини – 5,0 грн., лікування – 0,8 грн.

Річні витрати на електроенергію та теплопостачання. Витрати на воду розраховувалися згідно відомчих норм технологічного проектування за нормою її використання на 1 постійну голову на добу та ціни 13,3 м³ – 1,4 грн.

До загально-виробничих та інших матеріальних витрат відносяться:

- 1) витрати на спецодяг, спецвзуття та інші малоцінні та швидкозношувані предмети;

- 2) витрати на утримання пункту штучного осіменіння;
- 3) платежі за обов'язкове страхування тварин;
- 4) платежі за розміщення відходів, викиди і скиди забруднюючих речовин у навколишнє середовище та інші види шкідливого впливу в межах лімітів.

Фінансування проекту здійснюється на 100 % за рахунок позичкових коштів. Сума інвестицій складатиме 57656,29 тис. грн. Вартість кредиту приймається за 23% річних. Якщо фінансування проекту розпочате з вересня 2024 р, то повне повернення кредитних засобів з відсотками настає на 34 місяць (серпень 2026 року) з моменту вкладення першої інвестиційної суми.

При аналізі економічної ефективності за кінцевий показник ефективності взяли рівень рентабельності виробництва свинини (табл. 19).

Таблиця 19

**Економічна ефективність виробництва свинини після виходу комплексу
на повну потужність**

Показники	Значення
Вироблено свинини, ц	13270
Середня реалізаційна ціна 1 ц свинини, грн.	6700
Виручка від реалізації, тис. грн. :	
вигодівельного молодняку	88 909
надремонтних свинок	391,6
вибракуваних свиноматок	460,2
спермодоз	220,7
Затрати на виробництво, тис. грн	66 358,4
Чистий прибуток, тис. грн.	22 913,6
Рівень рентабельності виробництва свинини, %	34,53

Таким чином, за середньорічних витрат у господарстві 66,4 млн. грн, та прибутку у 22,9 млн. грн., рівень рентабельності виробництва свинини складе майже 35 %.

ВИСНОВКИ

1. Товариство з обмеженою відповідальністю «Світанок» займається розведенням та реалізацією свиней, проте обладнання і технології, які при цьому використовуються, на сьогоднішній день є дещо застарілими і потребують оптимізації.

2. За оптимізованої технології виробництва свинини у господарстві пропонується зменшити тривалість підсисного періоду з 45 до 28 діб, період перебування тварин у цеку дорощування з 75 до 49 діб, на відгодівлі – з 150 до 102 діб.

3. Підприємство, працюючи з 7-добовим кроком ритму, отримає змогу щотижня реалізовувати 255 ц свинини у живій масі, або 13270 ц свинини у рік.

4. Загальна кількість поголів'я свиней, яке одночасно буде утримуватись на комплексі становитиме 7060 голів, в тому числі 581 свиноматка.

5. Усі приміщення, які є на господарстві, підлягають реконструкції і будуть оснащені сучасним технологічним обладнанням для годівлі, напування, забезпечення мікроклімату та видалення гною.

6. Загальна потреба у кормах для усього поголів'я свиней становитиме 4762,27 т, середньодобові витрати води на фермі становитимуть 49848 л, а річний вихід гною складе 11972,4 м³.

7. Рентабельність виробництва свинини в розробленому проекті становить 34,5 %, окупність інвестицій – 34 місяці.

НУБІП України

НУБІП України

Список використаної літератури

1. Герасимов В.И. Свиноводство Украины, история и современность / В.И. Герасимов, Д. И. Барановский, Е. В. Пронь, В. М. Нагаевич // Збірник наукових праць ХДЗВА. –Т. 15.- Харків – 2005. –С. 173-178.

2. Герасимов В. И. Проблемы стабилизации, дальнейшего развития и интенсификации свиноводства / В.И. Герасимов, Д. И. Барановский, Е. В. Пронь // Збірник наукових праць ХДЗВА. – Т. 16.- Харків – 2006. – С. 272-284.

3. Волощук В. Виробництво свинини в Данії / В. Волощук, С. Майструк, О. Максименко // Тваринництво України. – 2003. - № 10. - С. 9-10.

4. Грудеев Д.И. Значение фенотипа маток в селекции свиней на многоплодие / Д.И. Грудеев, П.М. Кленовицкий, В.Е. Смирнова // Вестник с.-х. науки. - 1982- №6 – 78-82.

5. Довідник з виробництва свинини / В. І. Герасимов, В. Ф. Коваленко, В. М. Нагаєвич, Г. С. Походня та ін., За ред. В. П. Рибалка, В. І. Герасимова, М. В. Чорного. – Харків: Еспада, 2001. – 336 с.

6. Заболотний І. Двофазове вирощування свиней / І. Заболотний, В. Волощук, М. Ходаковський // Тваринництво України. – 1991 - №5 – С. 10.

7. Кемпекс К. Состояние и тенденции развития содержания животных в Дании / К. Кемпекс // Отчет сельскохозяйственной палаты / Рейнланд – 1995. – 101 с.

8. Ламмерс П. Выращивание свиней в арочных конструкциях: взгляд из Айовы / П. Ламмерс, М. Ханимен // Сборник докладов международной конференции: «Возможности и перспективы альтернативного свиноводства» – Днепропетровск, 7-10 декабря 2005. – С. 79-90.

9. Ларсон Б. Сравнение производственных затрат, доходов и рентабельности систем производства свиней / Б. Ларсон, Д. Клибенштейн, М. Ханимен, А. Пеннер // Сборник докладов международной конференции: «Возможности и перспективы альтернативного свиноводства» – Днепропетровск, 7-10 декабря 2005. – С.37-51.

10. Лоза А. Тенденции развития свиноводства в Украине / А. Лоза // Сборник докладов международной конференции: «Возможности и перспективы альтернативного свиноводства» – Днепропетровск, 7-10 декабря 2005. – С. 24-

29.

11. Лоза А.А. Сало на роздоріжжі / А.А. Лоза // Бізнес. – 2005. – С. 22-28.

12. Никитченко И. Н. Гетерозис в свиноводстве / И. Н. Никитченко – Л. : Агрпромиздат - 1987. – 160 с.

13. Пейн Х. Исследование опороса в ангарах, которое проводится в настоящий момент / Х. Пейн // Сборник докладов Международной конференции «Альтернативное Свиноводство - путь к успеху» (18-20 октября 2006) – Днепропетровск, 2006.- С. 77-88.

14. Повод М.Г. Виробництво свинини при різних технологіях утримання свиней / М.Г. Повод // Наукове забезпечення свинарства в сучасних умовах:

Матеріали Всеукраїнської науково-практичної конференції. –

Дніпропетровськ 2004. – С. 82-85.

15. Повод М.Г. Ефективність виробництва свинини при різних технологіях утримання свиней / М.Г. Повод // Вісник Дніпропетровського державного аграрного університету .- Дніпропетровськ - 2006.- №2. – С. 111-116.

16. Ратшов Ж. Производство поросят. Как это сделать правильно и экономно / Ж. Ратшов // Строительство в сельском хозяйстве. – 1991 – №3 – С. 15-18.

17. Рыбалко В. Состояние и стратегия развития свиноводства на Украине / В. Рыбалко // Свиноводство. – 2006 - № 1. – С. 20-23.

18. Рыбалко В.П. Свиноводство Украины в условиях рынка / В.П. Рыбалко // Зоотехния. 2002. - №12. – С. 4-7.

19. Свинарство і технологія виробництва свинини / В. Д. Кєрасимєв, В. П. Рибалко, Л. М. Цицюрський та ін. – К. : Урожай, 1996. – 352 с.

20. Симонов Г. Энергоресурсосберегающая система производства свинины /

Г. Симонов, В. Тимофеев, Ю. Коваль // Свиноводство. – 2007 - № 5. – С. 11-12.

21. Смыслов А. Экономика свиноводства / А. Смыслов, М. Каргушь. – К. 2006. – 211 с.

22. Чертков Д. Мало затратная технология однофазного содержания свиней с элементами дифференцированного кормления при холодном методе их выращивания / Д. Чертков // Свиноводство. – 2006 - № 1. – С. 16-17.

23. Чертков Д. Д. Наукове обґрунтування мало витратної технології виробництва продукції свиноводства в Україні: автореф. дис. доктора с.-г. наук. – К, 2007 – 40 с.

24. Шаталін Б.Д., Божко О.О. Основні технологічні процеси на фермі з двофазним способом утримання свиней / Б. Д. Шаталін, О. О. Божко // Наукове забезпечення свиноводства в сучасних умовах. матеріали Всеукраїнської науково-практичної конференції. – Дніпропетровськ 2004. – С. 66–70.

25. Шаталін Б. Д. Методичні рекомендації по реконструкції свиноводського комплексу / Б. Д. Шаталін, М.Г. Повод, О. М. Нігуріна. – Дніпропетровськ. – 2004. – 66 с.