

УДК 631.4:31

ПРИСТРІЙ ДЛЯ КЕРУВАННЯ САДОВОЮ ФРЕЗОЮ

Мартишко В. М., Долінський Я. М.

Національний університет біоресурсів і природокористування України

В конструкціях садових сільськогосподарських машин широко використовують гідромеханічні пристрої з механічними щупами (копірами) для керування висувними секціями.

Гідрослідкувальний пристрій садової фрези для обробітку ґрунту в пристовбурно-міжстовбурних смугах саду (рис. 1) призначений для своєчасного виведення робочого органа з ряду дерев при зустрічі щупа із штамбом дерева. Від його роботи залежить якість обробітку ґрунту (площа необробленої ділянки біля стовбура дерева) та ступінь пошкодження надземної частини стовбура дерева.

Основним недоліком цієї системи є надмірні зусилля, які виникають в момент контакту щупа із штамбом дерева (понад 20 Н), перевищуючи агротехнічні вимоги.

Оскільки фреза апертується з трактором, що має власну гідросистему, то гідрослідкувальний пристрій можна істотно спростити і вдосконалити. Схема пристрою складається з дроселюючого гідророзподільника роторного типу, безпосередньо з'єднаного із щупом гідроциліндра керування висувною секцією та системи оливопроводів.

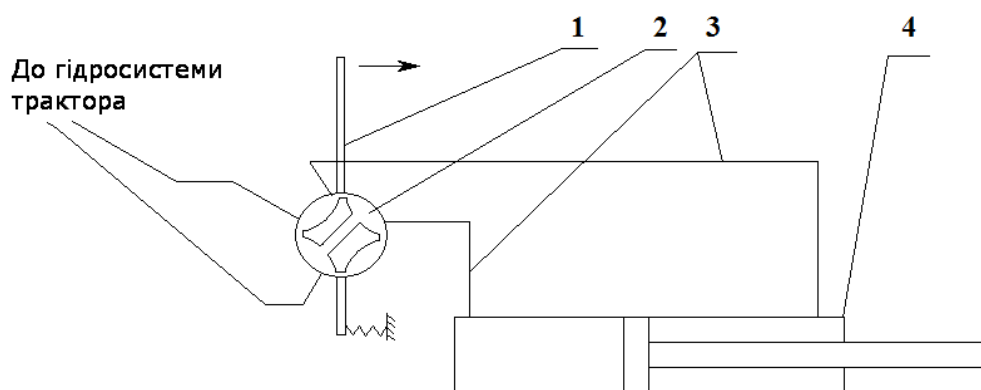


Рис. 1. Принципова схема гідрослідкувального пристрою: 1 – щуп; 2 – гідророзподільник кранового типу; 3 – оливопроводи; 4 – гідроциліндр для керування висувною секцією.

Порядок роботи гідрослідкувального пристрою аналогічний прототипу. Крім того запропонована схема не має власного гідронасосу та оливного баку, а приєднана до гідросистеми трактора через розривні муфти. На фрезі встановлений гідророзподільник роторного типу РР-1, який дозволяє за рахунок установки щупа безпосередньо на валу гідророзподільника зменшити зусилля, яке виникає при контакті щупа із штамбом дерева.

Розроблена схема має істотні переваги над гідрослідкувальними пристроями відомих прототипів. Оскільки нами застосований роторний гідророзподільник, на валу якого закріплений щуп, то за рахунок відсутності системи тяг, та зменшення жорсткості пружини вдалося зменшити зусилля, що виникають при контакті щупа зі штамбом дерева, з 30 Н до 15 Н.

Робота пристрою задовольняє агротехнічні вимоги. Крім того гідрослідкувальний пристрій, що розробляється, не потребує автономного приводу гідравлічного бака та системи тяг. Це підвищує надійність роботи системи, а також суттєво знижує вартість фрези та затрати оливи і пального при її експлуатації.

Висновок. Встановлено, що процес взаємодії щупа зі штамбом дерева характеризується сумою статичних та динамічних сил, які обумовлюють можливість пошкодження штабів дерев. Допустиме максимальне зусилля не повинно перевищувати 12 Н.

ISBN 978-617-8102-06-7

Міністерство освіти і науки України
Національний університет біоресурсів
і природокористування України
Механіко-технологічний факультет
Кафедра сільськогосподарських машин
та системотехніки імені академіка П. М. Василенка

ЗБІРНИК
ТЕЗ ДОПОВІДЕЙ
XXV МІЖНАРОДНОЇ НАУКОВОЇ КОНФЕРЕНЦІЇ
"Сучасні проблеми землеробської механіки"
(17–19 жовтня 2024 року)

*присвяченій 124-й річниці з дня народження академіка
Петра Мефодійовича Василенка, 95-й річниці з дня заснування
механіко-технологічного факультету НУБіП України*



Київ – 2024

ББК40.7

УДК 631.17+62-52-631.3

JEL CLASSIFICATION Q 01; D 24; P 42

З 38

Рекомендовано до друку збірник тез доповідей XXV Міжнародної наукової конференції "Сучасні проблеми землеробської механіки" вченою радою механіко-технологічного факультету Національного університету біоресурсів і природокористування України від 15 жовтня 2024 року протокол № 3.

Збірник тез доповідей XXV Міжнародної наукової конференції "Сучасні проблеми землеробської механіки" (17–19 жовтня 2024 року). МОН України, Національний університет біоресурсів і природокористування України. Київ. 2024. 527 с.

ISBN 978-617-8102-06-7

В збірнику тез представлено анотований зміст доповідей науково-педагогічних працівників, наукових співробітників та аспірантів НУБіП України, провідних вітчизняних і закордонних вищих навчальних закладів та наукових установ, в яких розглядаються завершені етапи розробок з: розвитку сучасної землеробської механіки; механіко-технологічних процесів, робочих органів та машин для рослинництва; механіко-технологічних процесів, робочих органів та машин для тваринництва; смарт-технологій машиновикористання, інженерного менеджменту, технічного сервісу; транспортних технологій та логістики; історії аграрної освіти і науки; будівництва сільських територій; надійності машин для сільського, лісового і водного господарств та харчових технологій; удосконалення та нові розробки біотехнологічних процесів і технічних засобів.

Організаційний комітет:

Ткачук В.А. – д.е.н., проф., ректор Національного університету біоресурсів і природокористування України (НУБіП), голова.

Ніколаєнко С.М. – д.п.н., проф., академік НАПН, академік НААН, президент НУБіП, співголова.

Тонха О.Л. – д.с.-г.н., проф., проректорка з наукової роботи та інноваційної діяльності НУБіП, співголова.

Братішко В.В. – д.т.н., проф., декан НУБіП, співголова.

- Войтюк Д.Г. – к.т.н., проф., член-кор. НААН, професор кафедри НУБіП, співголова.
- Адамчук В.В. – д.т.н., проф., академік НААН, директор ІМА АПВ.
- Аулін В.В. – д.т.н., проф., професор кафедри ЦНТУ.
- Барановський В.М. – д.т.н., проф., ТНТУ імені Івана Пулюя.
- Борак К.В. – д.т.н., проф., заступник директора ЖАТФК.
- Бредихін В.В. – д.т.н., доц., декан ДБУ.
- Вергунов В.А. – д.с.-г.н., д.і.н., проф., академік НААН, директор ННСГБ НААН.
- Вечера О.М. – ст. викл. кафедри НУБіП, секретар оргкомітету конференції.
- Гуменюк Ю.О. – к.т.н., доц., завідувач кафедри НУБіП.
- Гуцол О.П. – к.т.н., доц., керівник приватного підприємства.
- Зубко В.М. – д.т.н., проф., декан СНАУ.
- Іванишин В.В. – д.е.н., проф., академік НААН, ректор ЗВО «ПДУ».
- Іценко Т.Д. – к.п.н., проф., директор ДУ «НМЦВФПО».
- Калетнік Г.М. – д.е.н., проф., академік НААН, президент ВНАУ.
- Кірчук Р.В. – к.т.н., проф., декан ЛНТУ.
- Кобець А.С. – д.н. з держ. упр., проф., ректор ДДАЕУ.
- Ковалишин С.Й. – к.т.н., проф., декан ЛНУП.
- Гуцол О.П. – к.т.н., власник і бенефіціар аграрних компаній.
- Козаченко Л.П. – президент Української аграрної конфедерації.
- Кравчук В.І. – д.т.н., проф., академік НААН, директор УМІ АПІ.
- Кропівний В.М. – к.т.н., проф., ректор ЦНТУ.
- Кульгавий В.Ф. – генеральний директор ВГО «Українська асоціація аграрних інженерів».
- Кюрчев В.М. – д.т.н., проф., член-кор. НААН, радник ректора ТДАТУ імені Дмитра Моторного.
- Кюрчев С.В. – д.т.н., проф., ректор ТДАТУ імені Дмитра Моторного.
- Лавріненко О.Т. – к.т.н., доц. кафедри НУБіП.
- Лукач В.С. – к.п.н., проф., директор ВП НУБіП «НАТІ».
- Маруцак П.О. – д.т.н., проф., проректор ТНТУ імені Івана Пулюя.
- Мельник В.І. – д.т.н., проф., професор кафедри ДБУ.
- Мироненко В.Г. – д.т.н., проф., ІМА АПВ.
- Мороз О.О. – Голова Верховної Ради України двох скликань.
- Надикто В.Т. – д.т.н., проф., член-кор. НААН, професор кафедри ТДАТУ імені Дмитра Моторного.
- Панцир Ю.І. – к.т.н., доц., декан ЗВО «ПДУ».
- Пастухов В.І. – д.т.н., проф., професор кафедри ЦНТУ.
- Пилипака С.Ф. – д.т.н., проф., завідувач кафедри НУБіП України.
- Пугач А.М. – д.н. з держ. упр., проф., декан ДДАЕУ.
- Пушка О.С. – к.т.н., доц., проректор УНУС.
- Ребенко В.І. – к.т.н., доц., доцент кафедри НУБіП.