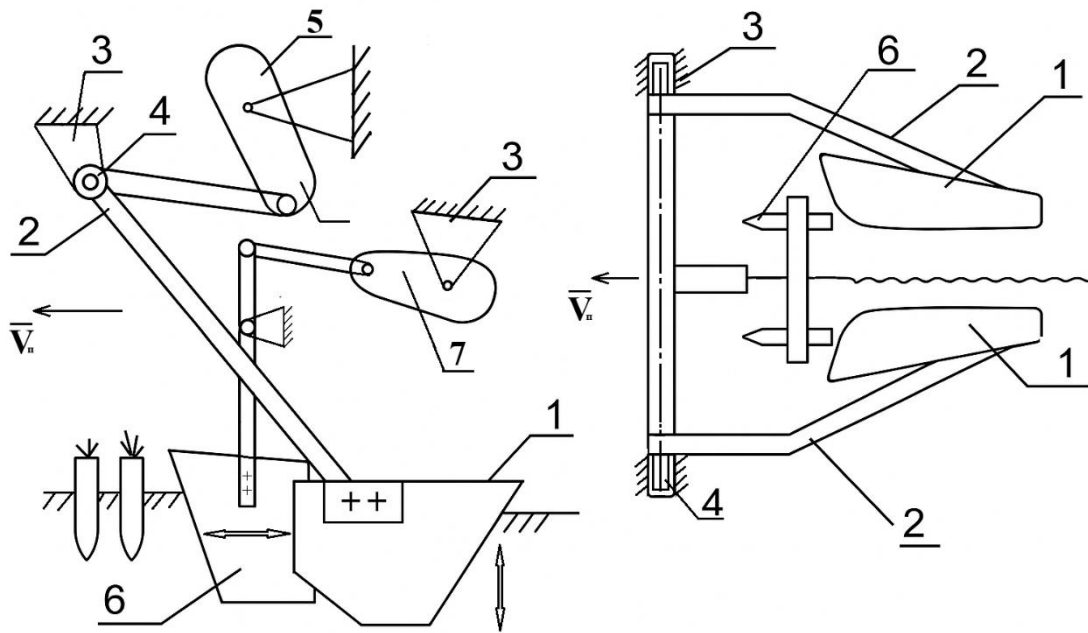


119. Головач І.В., д.т.н., професор, Скітіков В.В., аспірант, Національний університет біоресурсів і природокористування України, м. Київ, Україна.

КОНСТРУКЦІЙНО-ТЕХНОЛОГІЧНА СХЕМА ВІБРАЦІЙНОГО РОБОЧОГО ОРГАНУ ДЛЯ ВИКОПУВАННЯ МОРКВИ

Віброкопач працює наступним чином (рис.). Пересуваючись поступально по рядку моркви, плоскі розрізувачі (ножі) розрізають шар ґрунту з обох боків рядка моркви, витрачаючи при цьому мінімум енергії, оскільки вібропривід 7 створює для них високу частоту коливань. Коливання ножів здійснюється у горизонтальній площині. Ножі 6 розташовані у вертикальній площині в напрямку

поступального руху, а тому тільки розрізають ґрунт, тобто з обох сторін відрізають рядок моркви від сусіднього ґрунту.



- | | |
|------------|--|
| 1 – леміші | 5 – вібропривід робочого органу |
| 2 – стійка | 6 – плоскі розрізувачі ґрунту (ножі) |
| 3 – рама | 7 – вібропривід ножів |
| 4 – шарнір | \vec{V}_n – вектор швидкості поступального руху машини |

Рис. Конструкційно-технологічна схема вібраційного робочого органу для викопування моркви

В результаті отримуємо з обох сторін відділений від сусіднього ґрунту досить вузький рядок. А тому зв'язки коренеплодів моркви з ґрунтом вже майже знищені. Це створює сприятливі умови для подальшого вилучення коренеплодів моркви з ґрунту викопувальними лемішами. Коли коренеплоди внаслідок поступального руху робочого органу потрапляють у робоче русло, ніж лемішами-1, які також здійснюють коливальний рух у повздовжньо вертикальній площині за допомогою стійок-2, шарнірів-4 і віброприводу-5, то леміші-1 захоплюють і затискають коренеплоди у робочому руслі і при коливаннях останнього їх вилучають з ґрунту, оскільки коренеплоди після проходження плоских ножів лишають майже зруйнований зв'язок з ґрунтом, то вони вилучаються без зламування і травмування, хоч є досить крихкими і незадовільно працюють на розтяг і згин. В подальшому буде побудовано розрахункову силову схему взаємодії коренеплодів моркви з робочим органом і складені диференціальні рівняння процесу вилучення їх з ґрунту.

МІНІСТЕРСТВО ОСВІТИ І НАУКИ УКРАЇНИ
ЖИТОМИРСЬКИЙ АГРОТЕХНІЧНИЙ ФАХОВИЙ КОЛЕДЖ



ЗБІРНИК ТЕЗ

XI Міжнародної науково-практичної конференції
**«Перспективи і тенденції розвитку конструкцій
та технічного сервісу сільськогосподарських машин і знарядь»**

<https://doi.org/10.64165/proceeding-ptdstsamt.2025>



11 квітня 2025 року
м. Житомир

<https://doi.org/10.64165/proceeding-ptdstsamt.2025>

УДК 631.2:621.017:615.281:340(477)

Збірник тез доповідей XI Міжнародної науково-практичної конференції «Перспективи і тенденції розвитку конструкцій та технічного сервісу сільськогосподарських машин і знарядь. PTDSTSAMT-2025» з нагоди 30-річчя започаткування підготовки ОС «Бакалавр» за спеціальністю «Агроінженерія». 11 квітня 2025 року. МОН України. Житомирський агротехнічний фаховий коледж. Житомир. 2025. 333 с. <https://doi.org/10.64165/proceeding-ptdstsamt.2025>.

Рекомендовано до друку методичною радою Житомирського агротехнічного фахового коледжу МОН України (протокол від 10.04.2025 р. № 6)

Proceedings of the XI International Scientific and Practical Conference "Prospects and Trends in Development of Structures and Technical Service of Agricultural Machinery and Tools. PTDSTSAMT-2025." on occasion of the 30th anniversary of the initiation of the preparation of the Bachelor's Entity in the specialty "AgroEngineering". April 11, 2025. Ministry of Education and Science of Ukraine. Zhytomyr Agrotechnical Professional College. Zhytomyr. 2025. 333 p. <https://doi.org/10.64165/proceeding-ptdstsamt.2025>.

В збірнику представлені тези доповідей науково-педагогічних працівників, наукових співробітників, аспірантів та студентів Житомирського агротехнічного фахового коледжу, провідних вітчизняних і закордонних закладів вищої освіти та наукових установ, в яких розглядаються завершені етапи розробок.

The collection presents abstracts of reports by scientific and pedagogical workers, researchers, postgraduates and students of the Zhytomyr Agrotechnical Professional College, leading domestic and foreign higher educational institutions and scientific institutions, which consider the completed stages of development.

Передрук або інше відтворення в будь-якій формі в цілому або частково матеріалів, опублікованих у цьому віданні, дозволено лише за посиланням на джерело і дотриманням вимог законодавства