

УДК 631.331.922

## **МОДИФІКАЦІЯ ІНЕРЦІЙНО-ФРИКЦІЙНОГО ПРОТРУЮВАЧА НАСІННЯ**

*Вечера О. М.*

*Національний університет біоресурсів і природокористування України  
Куянов В. В.*

*Інститут післядипломної освіти Національного університету харчових  
технологій*

Проведені останніми десятиліттями дослідження показали, що метод хімічного знезараження не завжди забезпечує необхідну ефективність дезінфекції зерна. Деякі типи мікроорганізмів, присутніх у насінні, спостерігають збільшення стійкості до дії отрутохімікатів, що використовуються в процесі його знезараження. Таким чином для досягнення необхідної ефективності знезараження необхідно застосовувати підвищені дози протруйників, або використовувати нові більш ефективні та дорогі хімічні препарати, які мають високу токсичність. Крім того, існує межа використання отрутохімікатів, після якої їх подальше використання стає небезпечним. При цьому недосконалість технологій і технічних засобів хімічного захисту рослин від шкідників і хвороб, а також недотримання інших агротехнічних і технологічних вимог, призводять до надлишкового вмісту пестицидів у ґрунті, забруднення водоймищ і ґрунтових вод, пригнічення життєдіяльності ґрунтових мікроорганізмів, знищенню корисної мікрофлори. Одним з шляхів поліпшення даної ситуації є покращення передпосівної обробки насіння зернових.

До найбільш ефективних методів обробки насіння – дезінфекції на сьогоднішній день можна віднести різні електрофізичні методи знезараження, такі як: знезараження зерна прискореними електронами, потужним рентгенівським або гама-випромінюванням, струмами високої та надвисокої частоти, ультрафіолетовим опроміненням та іншими, а також озонування. Всі ці методи характеризуються високою ефективністю знезараження, але мають особливості. Так, за допомогою електрофізичних методів можна організувати безперервне знезараження зерна в потоці.

Сучасний світовий ринок машин для протруювання - це переважно камерні, шнекові і ротаційні машини, виготовлені у модифікаціях періодичної чи неперервної дії, стаціонарні і пересувні.

Розроблений раніше інерційно-фрикційний протруювач неперервної дії на сьогодні є найбільш досконалим – він не травмує насіння, навіть гороху, сої, соняшника, ріпаку та ін., самоочищається від залишків препаратів, забезпечує високу продуктивність і якість обробки насіння.

Протруювач інерційно-фрикційної дії здійснює неперервну обробку насіння за такою схемою: насіння з бункера протруювача надходить самопливом через дозуючу горловину по встановленому під нею розподільнику на дно обертового конічного робочого органа, куди під конус подається робоча рідина, яка під дією відцентрових сил розтягується в плівку на дні і зустрічається з насінням, яке обертаючись навколо своєї осі, відбирає своєю поверхнею препарат. Оброблене таким чином насіння самопливом вивантажується через випускну горловину але нанесений препарат не встигає утворити стійку тверду плівку за браком часу для цього і високої вологості повітря всередині камери протруювання.

Як показав аналіз конструктивно-технологічних параметрів цих протруювачів, вони потребують вдосконалення, особливо в напрямку забезпечення можливостей безпосереднього використання їх у фермерських господарствах, які до сьогодні змушені користуватися шнековим протруювачем ПНШ-3, що є модифікацією знятого з виробництва ще у 70-х роках ХХ століття протруювача ПСШ-3 [2].

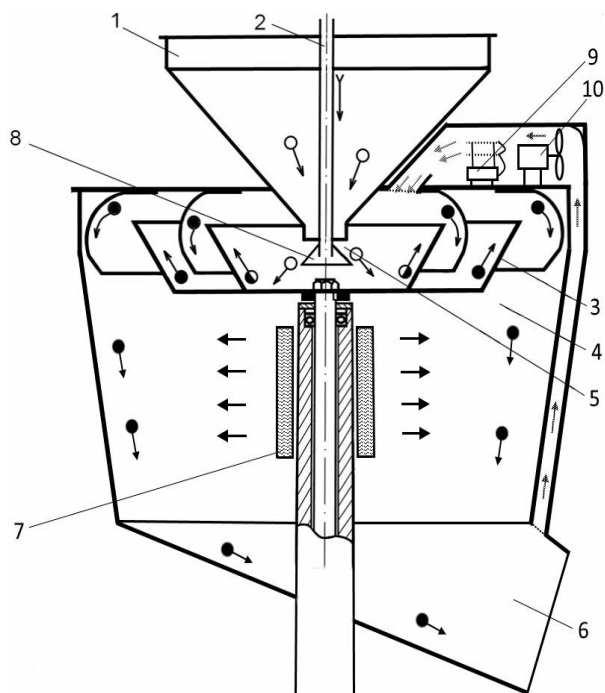


Рис. 1. Робочий процес модифікованого протруювача інерційно-фрикційного типу: 1 - бункер; 2 - трубка подачі робочої рідини; 3 - чашоподібний змішувач; 4 - камера протруювання; 5- дозатор насіння; 6 - вивантажувальна горловина; 7 - ультрафіолетовий електро випромінювач; 8 - конічний розподільник; 9 - генератор озону; 10 - повітряний нагнітач.

В результаті була розроблена нова вдосконалена конструкція протруювача інерційно-фрикційного типу (рис. 1), яка має значно збільшену камеру протруювання з встановленим всередині потужним інфрачервоним джерелом опромінення, яке забезпечує швидкий нагрів

поверхні протруєного насіння і підсушування його в процесі руху. Одночасно відбувається ультрафіолетове опромінення (фото стимуляція) насіння. Зверху додатково встановлений генератор озону з повітряним нагнітачем, який засмоктує повітря з вивантажувальної горловини, збагачує його озоном та подає в камеру протруювання. Внаслідок комплексного впливу на насіння – знезараження озоном та дії опромінення швидко утворюється тверда плівка робочого препарату на поверхні, вона більш стійка до стирання та утримує більшу кількість пестицидів на насініні, таким чином підвищується загальна ефективність обробки і підвищується врожайність культури завдяки додаткового знезараження озоном. Також значна ефективність по збільшенню схожості була досягнута в досліджах по використанню фото стимуляції насіння найбільш поширених на території України сільськогосподарських культур - буряка, ячменю, сої, озимої пшениці, кукурудзи [3].

Крім того, в залежності від стану та виду насіння, стає можливо виконати екологічне знезараження без застосування пестицидів, використовуючи тільки дію ультрафіолету та озону.

Список використаних джерел

1. Сергій Кнечунас Авіцена – вдалий старт на шляху до якісного та високого врожаю. Агроном. 2016. №3. С. 82-84.

2. Тримбач С. П., Вечера О. М. Сучасний стан та перспективи розвитку машин для протруювання насіння с.-г. культур. Конструювання, виробництво та експлуатація сільськогосподарських машин, 2011. Вип. 41. С. 406-413.

3. Rogovskii I.L. (2021). Resource of removal expenses for strong agricultural period of volume of operations. Machinery and Energetics. Vol. 12. Issue 2. P. 123–131. <https://doi.org/10.31548/machenergy2021.02.123>.

ISBN 978-617-8102-06-7

Міністерство освіти і науки України  
Національний університет біоресурсів  
і природокористування України  
Механіко-технологічний факультет  
Кафедра сільськогосподарських машин  
та системотехніки імені академіка П. М. Василенка

**ЗБІРНИК**  
**ТЕЗ ДОПОВІДЕЙ**  
**XXV МІЖНАРОДНОЇ НАУКОВОЇ КОНФЕРЕНЦІЇ**  
**"Сучасні проблеми землеробської механіки"**  
**(17–19 жовтня 2024 року)**

*присвяченій 124-й річниці з дня народження академіка  
Петра Мефодійовича Василенка, 95-й річниці з дня заснування  
механіко-технологічного факультету НУБіП України*



**Київ – 2024**

**ББК40.7**

**УДК 631.17+62-52-631.3**

**JEL CLASSIFICATION Q 01; D 24; P 42**

**З 38**

*Рекомендовано до друку збірник тез доповідей XXV Міжнародної наукової конференції "Сучасні проблеми землеробської механіки" вченою радою механіко-технологічного факультету Національного університету біоресурсів і природокористування України від 15 жовтня 2024 року протокол № 3.*

Збірник тез доповідей XXV Міжнародної наукової конференції "Сучасні проблеми землеробської механіки" (17–19 жовтня 2024 року). МОН України, Національний університет біоресурсів і природокористування України. Київ. 2024. 527 с.

**ISBN 978-617-8102-06-7**

В збірнику тез представлено анотований зміст доповідей науково-педагогічних працівників, наукових співробітників та аспірантів НУБіП України, провідних вітчизняних і закордонних вищих навчальних закладів та наукових установ, в яких розглядаються завершені етапи розробок з: розвитку сучасної землеробської механіки; механіко-технологічних процесів, робочих органів та машин для рослинництва; механіко-технологічних процесів, робочих органів та машин для тваринництва; смарт-технологій машиновикористання, інженерного менеджменту, технічного сервісу; транспортних технологій та логістики; історії аграрної освіти і науки; будівництва сільських територій; надійності машин для сільського, лісового і водного господарств та харчових технологій; удосконалення та нові розробки біотехнологічних процесів і технічних засобів.

**Організаційний комітет:**

*Ткачук В.А. – д.е.н., проф., ректор Національного університету біоресурсів і природокористування України (НУБіП), голова.*

*Ніколаєнко С.М. – д.п.н., проф., академік НАПН, академік НААН, президент НУБіП, співголова.*

*Тонха О.Л. – д.с.-г.н, проф., проректорка з наукової роботи та інноваційної діяльності НУБіП, співголова.*

*Братішко В.В. – д.т.н., проф., декан НУБіП, співголова.*

Войтюк Д.Г. – к.т.н., проф., член-кор. НААН, професор кафедри НУБіП, співголова.

Адамчук В.В. – д.т.н., проф., академік НААН, директор ІМА АПВ.

Аулін В.В. – д.т.н., проф., професор кафедри ЦНТУ.

Барановський В.М. – д.т.н., проф., ТНТУ імені Івана Пулюя.

Борак К.В. – д.т.н., проф., заступник директора ЖАТФК.

Бредихін В.В. – д.т.н., доц., декан ДБУ.

Вергунов В.А. – д.с.-г.н., д.і.н., проф., академік НААН, директор ННСГБ НААН.

Вечера О.М. – ст. викл. кафедри НУБіП, секретар оргкомітету конференції.

Гуменюк Ю.О. – к.т.н., доц., завідувач кафедри НУБіП.

Гуцол О.П. – к.т.н., доц., керівник приватного підприємства.

Зубко В.М. – д.т.н., проф., декан СНАУ.

Іванишин В.В. – д.е.н., проф., академік НААН, ректор ЗВО «ПДУ».

Іценко Т.Д. – к.п.н., проф., директор ДУ «НМЦВФПО».

Калетнік Г.М. – д.е.н., проф., академік НААН, президент ВНАУ.

Кірчук Р.В. – к.т.н., проф., декан ЛНТУ.

Кобець А.С. – д.н. з держ. упр., проф., ректор ДДАЕУ.

Ковалишин С.Й. – к.т.н., проф., декан ЛНУП.

Гуцол О.П. – к.т.н., власник і бенефіціар аграрних компаній.

Козаченко Л.П. – президент Української аграрної конфедерації.

Кравчук В.І. – д.т.н., проф., академік НААН, директор УМІ АПІ.

Кропівний В.М. – к.т.н., проф., ректор ЦНТУ.

Кульгавий В.Ф. – генеральний директор ВГО «Українська асоціація аграрних інженерів».

Кюрчев В.М. – д.т.н., проф., член-кор. НААН, радник ректора ТДАТУ імені Дмитра Моторного.

Кюрчев С.В. – д.т.н., проф., ректор ТДАТУ імені Дмитра Моторного.

Лавріненко О.Т. – к.т.н., доц. кафедри НУБіП.

Лукач В.С. – к.п.н., проф., директор ВП НУБіП «НАТІ».

Маруцак П.О. – д.т.н., проф., проректор ТНТУ імені Івана Пулюя.

Мельник В.І. – д.т.н., проф., професор кафедри ДБУ.

Мироненко В.Г. – д.т.н., проф., ІМА АПВ.

Мороз О.О. – Голова Верховної Ради України двох скликань.

Надикто В.Т. – д.т.н., проф., член-кор. НААН, професор кафедри ТДАТУ імені Дмитра Моторного.

Панцир Ю.І. – к.т.н., доц., декан ЗВО «ПДУ».

Пастухов В.І. – д.т.н., проф., професор кафедри ЦНТУ.

Пилипака С.Ф. – д.т.н., проф., завідувач кафедри НУБіП України.

Пугач А.М. – д.н. з держ. упр., проф., декан ДДАЕУ.

Пушка О.С. – к.т.н., доц., проректор УНУС.

Ребенко В.І. – к.т.н., доц., доцент кафедри НУБіП.