

УДК 631.4:31

АНАЛІЗ ЕНЕРГОЗБЕРІГАЮЧИХ ПРИЙОМІВ ОБРОБІТКУ ГРУНТУ

Я. М. ДОЛІНСЬКИЙ, студент,
В. М. МАРТИШКО, кандидат технічних наук
НУБІП України,
E-mail: vm.mart@ukr

Обробіток ґрунту - найбільш важлива та енергоємна частина технологічного процесу отримання продукції рослинництва, у структурі якої витрати на паливо становлять 10 – 5%, і приблизно половина його витрачається на обробіток ґрунту. У процесі обробітку ґрунту розв'язують такі основні завдання: розпушування пласта і формування рівномірної структури ґрунту, знищення бур'янів, закладення рослинних решток і добрив, створення умов для утворення поживних речовин і формування гумусу.

Вибір системи обробітку ґрунту має бути таким, щоб витрати на розпушування пласта були мінімальними. Найбільший ефект дає перехід на нетрадиційні ґрунтозахисні (безполицеві, мінімальні та нульові) системи обробітку ґрунту.

Рівномірна структура ґрунту забезпечує сприятливий повітряно–водний режим, сприяє інтенсифікації обмінних процесів і біохімічних реакцій за участю дихаючих рослин і аеробної мікрофлори ґрунту, а також сприяє прискоренню реакції фотосинтезу.

Добре обробленим пухким вважається ґрунт, у якому об'єм пустот у 1,5 рази вищий за об'єм твердих частинок. Щільність має становити від 1,0 до 1,1 г/см³ (для абсолютно сухого ґрунту). У разі збільшення густини вище 1,2 г/см³ зростає частка витрат енергії росту рослин, яка витрачається на подолання сил фізичної взаємодії структурних агрегатів. У результаті знижується швидкість

розвитку кореневої системи, що своєю чергою обмежує доступ рослини до поживних речовин і до вологи ґрунту.

Оранка – найбільш енергоємна операція з обробітку ґрунту, на яку припадає понад 50% загальної витрати палива. Зменшення глибини оранки з 20...22 см до 16...18 см, найчастіше, не знижує врожайність озимих культур і дає змогу заощадити до 12% палива. Чергування напрямків оранки, а також проведення культивуації та боронування в діагонально–перехресному напрямку щодо оранки дає, змогу зменшити витрати палива на вирівнювання поверхні поля після оранки на 4,5...5 кг/га.

Значну економію палива може бути отримана від застосування оборотних плугів. Рух орного агрегату човниковим способом скорочує витрати палива на холостий хід під час поворотів і переїздів, який за традиційного способу оранки в звал і розвал становить понад 10% від загальної витрати. Заміна оранки полів, чистих від багаторічних бур'янів, на дискування, плоскорізний обробіток і чизелювання дає змогу значно (до 5 кг/га) знизити витрати палива на основний обробіток. За безполицевого обробітку не витрачається енергія на підйом і оборот пласта.

На супіщаних ґрунтах, плоскорізний і чизельний обробіток зменшує інтенсивність водної та вітрової ерозії ґрунту і є невід'ємною частиною ґрунтозахисної системи землеробства. Не заорані рослинні рештки захищають верхній шар від видування та вимивання талими й дощовими водами та сприяють збереженню ґрунтової вологи.

Обробіток ґрунту чизельними культиваторами і плугами, а також розпушувачами-щільувачами зі стрілочастими розпушувальними лапами дає змогу в 1,3...1,5 рази зменшити загальні енерговитрати, а також покращує агрофізичні властивості ґрунту та підвищує врожайність культур.

В цілому застосування безполицевих технологій дає змогу знизити витрати палива на 13,4...27,8 кг/га, металу - на 11,6...12,9 кг/га і витрат праці – на 0,9...1,33 люд-год/га. Однак безполицевий обробіток не забезпечує розв'язання завдання заготання та знищення бур'янів.

Тривале застосування безполицевого обробітку призводить не тільки до накопичення бур'янистої рослинності, а й зумовлює диференціацію родючості та щільності за шарами ґрунту, тому доцільним є чергування оранки з дискуванням, плоскорізним обробітком та чизелюванням у межах сівозміни.

Останнім часом дедалі більшого застосування знаходять машини, що поєднують у собі знаряддя для основного (плоскоріжучі лапи, чизельні та оборотні плуги) і передпосівного обробітку ґрунту, які дають змогу за один прохід машино-тракторного агрегату повністю підготувати ґрунт до сівби та посадки культур. Такий підхід дає змогу більш ефективно використовувати тягові характеристики енергонасичених тракторів і за рахунок невеликих габаритів агрегату скоротити витрати палива на холостий хід. За даними вітчизняних учених, застосування комбінованих агрегатів дає змогу знизити витрату дизельного пального: у разі суміщення оранки та коткування - на 12...16%; культивуації, боронування і коткування - на 15...20%.

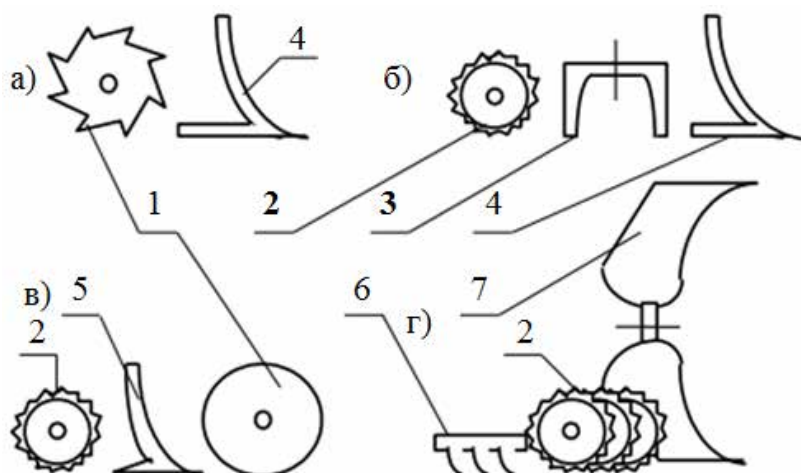


Рис. Варіанти суміщення операцій у комбінованих агрегатах: 1 – диски; 2 – котки; 3 – вертикальні (або горизонтальні) фрези; 4 – глибокорозпушувальні лапи; 5 – культиваторні лапи; 6 – борони; 7 – оборотні плуги.

Сучасні комбіновані агрегати провідних світових виробників забезпечені системами автоматичного контролю і просторової орієнтації, які, працюючи спільно з бортовим комп'ютером трактора, дають змогу проводити диференційований обробіток ґрунту за електронною картою.

Автоматична зміна глибини обробітку ґрунту безполицевими знаряддями дає змогу заощадити до 50% палива.

Високі вимоги мають висуватися до комплектування машино–тракторного парку. Обмежені можливості придбання ґрунтообробних знарядь із різною продуктивністю та широким захвату ускладнюють правильне комплектування машинно–тракторного агрегату. Неправильний вибір машин призводить до того, що трактори виявляються або перевантаженими, або недовантаженими.

В результаті підвищується витрата палива і зменшується ресурс двигунів. Механізатор змушений змінювати швидкість руху, що призводить до порушення агротехнічних вимог проведення робіт і додаткових енерговитрат. Застосування сучасних плугів, у конструкції яких передбачається можливість плавної зміни ширини захвату, забезпечує максимально ефективне використання тягових характеристик трактора в різних умовах роботи.

Висновок. Щоб забезпечити зменшення енергетичних затрат, потрібно потрібний диференціальний підхід при виборі прийомів обробітку ґрунту з врахуванням наявної техніки і дотримання вимог технологій вирощування конкретної культури

**МІНІСТЕРСТВО ОСВІТИ І НАУКИ УКРАЇНИ
НАЦІОНАЛЬНИЙ УНІВЕРСИТЕТ БІОРЕСУРСІВ І
ПРИРОДОКОРИСТУВАННЯ УКРАЇНИ
ІНСТИТУТ МЕХАНІКИ ТА АВТОМАТИКИ АПВ НААН
ДЕРЖАВНИЙ БІОТЕХНОЛОГІЧНИЙ УНІВЕРСИТЕТ**



***ЗБІРНИК
ТЕЗ ДОПОВІДЕЙ***

***XII Міжнародної науково-технічної конференції з нагоди
118-ї річниці від дня народження
доктора технічних наук, професора,
віцепрезидента УАСГН
КРАМАРОВА
Володимира Савовича
(1906-1987)***

«КРАМАРОВСЬКІ ЧИТАННЯ»

***20-21 лютого 2025 року
м. Київ***

MINISTRY OF EDUCATION AND SCIENCE OF UKRAINE
NATIONAL UNIVERSITY OF LIFE AND ENVIRONMENTAL
SCIENCES OF UKRAINE
INSTITUTE OF MECHANICS AND AUTOMATICS OF
AGROINDUSTRIAL PRODUCTION OF THE NATIONAL
ACADEMY OF AGRARIAN SCIENCES OF UKRAINE STATE
BIOTECHNOLOGICAL UNIVERSITY



PROCEEDINGS

*XII International Scientific and Technical Conference dedicated
to the 118th anniversary of the birth of
Doctor of Technical Sciences, Professor,
Vice President of the UAAS
KRAMAROV
Volodymyr Savovych
(1906-1987)*

«KRAMAROV'S READINGS»

*February 20-21, 2025
Kyiv*

УДК 631.17+62-52-631.3

Збірник тез доповідей XII Міжнародної науково-технічної конференції «Крамаровські читання» з нагоди 118-ї річниці від дня народження доктора технічних наук, професора, віцепрезидента УАСГН Крамарова Володимира Савовича (1906-1987) 20-21 лют. 2025 р., м. Київ / МОН України, Національний університет біоресурсів і природокористування України. К.: Видавничий центр НУБіП України, 2025. 662 с.

Proceedings of the XII International Scientific and Technical Conference dedicated to the 118th anniversary of the birth of Doctor of Technical Sciences, Professor, Vice President of the UAAS Kramarov Volodymyr Savovych (1906–1987), February 20–21, 2025, Kyiv / MES of Ukraine, National University of Life And Environmental Sciences of Ukraine. Kyiv: Publishing center of NULES of Ukraine, 2025. 662 p.

В збірнику представлені тези доповідей науково-педагогічних працівників, наукових співробітників, аспірантів та студентів НУБіП України, провідних вітчизняних і закордонних вищих навчальних закладів та наукових установ, в яких розглядаються завершені етапи розробок.

The Proceedings presents abstracts of reports of scientific and pedagogical workers, research staff, graduate students and students of the NULES of Ukraine, leading domestic and foreign higher educational institutions and scientific institutions, in which completed stages of development are considered.