

УДК 631.356.22

ДОСЛІДЖЕННЯ ПАРАМЕТРІВ ДООБРІЗЧИКА ГИЧКИ КОРЕНЕПЛОДІВ

В. М. БАРАНОВСЬКИЙ, д. т. н., професор
Тернопільський національний технічний університет ім. Івана Пулюя
В. В. ТЕСЛЮК, д. с.-г. н., професор
В. П. ШАМ, студент магістратури
Національний університет біоресурсів і природокористування України
E-mail: vtesluk@ukr.net

Головними тенденціями розвитку бурякозбиральних машин нового покоління і технологіями збирання у світі є масовий перехід на потужні самохідні бункерні комбайни з ефективними системами очищення, що забезпечують підвищення продуктивності, зниження трудомісткості збиральних робіт та фізичної забрудненості в сприятливих ґрунтових умовах [1].

Для підвищення показників якості збирання гички коренеплодів запропоновано удосконалені конструкції робочих органів ГМ, які виконують послідовні операції зрізування загального масиву гички роторним гичкорізом з наступним видаленням залишків гички з головок коренеплодів дообрізчиком типу «пасивний копір-рухомий ніж» [2].

Головними тенденціями розвитку бурякозбиральних машин нового покоління і технологіями збирання у світі є масовий перехід на потужні самохідні бункерні комбайни з ефективними системами очищення, що забезпечують підвищення продуктивності, зниження трудомісткості збиральних робіт та фізичної забрудненості в сприятливих ґрунтових умовах до 8...12%.

В процесі роботи зроблено аналіз конструкцій гичкозрізувальних пристроїв гичкозбиральних машин різних країн світу. На основі проведеного аналізу гичкозрізувальних пристроїв України, Німеччини, США, Італії, Франції та інших найбільших бурякосіючих країн світу запропоновано вдосконалити гичкозрізувальний пристрій, встановивши ніж на вісі обертання і підпружинити пружиною, а його хід обмежити упорами, що забезпечує різання з ковзанням і за рахунок цього покращується якість зрізування головок коренеплодів цукрових буряків на корені.

Гичкозрізувальний пристрій складається з рами 1, на якій за допомогою паралелограмної підвіски 2 змонтовані гребінчастий копір 3 і ніж 4, що встановлений на вісі 5, а рухи його обмежені упорами 6. До паралелограмної підвіски 2 пластинкою 7 прикріплена пружина 8, відігнуті кінці якої з'єднані з ножем 4.

При русі гичкозрізувального пристрою по рядках цукрових буряків, з попередньо високо обрізаною гичкою на одному рівні від поверхні ґрунту гребінчастий копір 3 наїжджає на головки коренеплодів, копіює їх і за допомогою паралелограмної підвіски 2 передає ці рухи ножу 4. В процесі зрізання головок коренеплодів з залишками гички ніж 4 відхиляється на вісі 5 до упора 6, виконуючи різання з ковзанням. Після зрізання головки коренеплоду ніж 4 повертається в попереднє положення пружиною 8.

Гичкозрізувальний пристрій з такою конструкцією ножа 4, що дозволяє виконувати різання головок коренеплодів з просковзуванням їх вздовж леза ножа 4 виконує цей процес значно “м'якіше” ніж “жорстким” ножем рубленням і дозволяє покращити якість зрізуваної поверхні коренеплоду, отримуючи меншу кількість зколів.

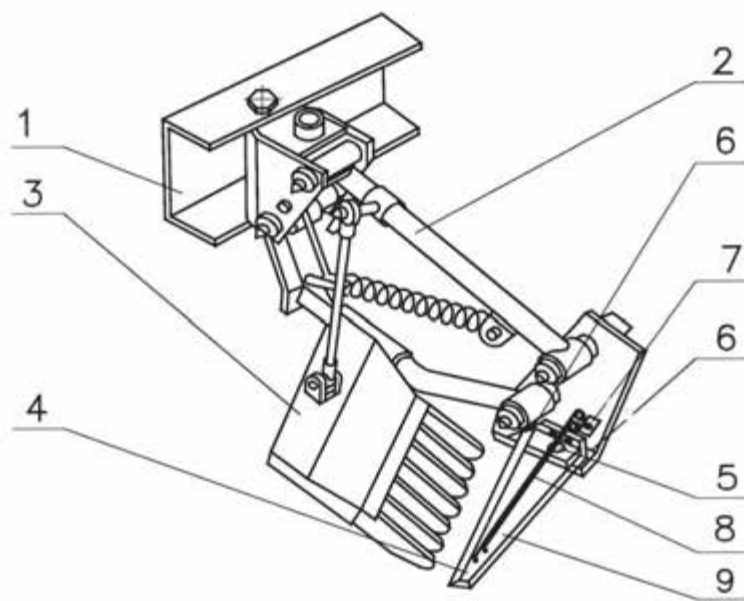


Рис. 1. Конструктивна схема гичкозрізувального пристрою з підпружиненим ножем: 1 – рама; 2 – паралелограмна підвіска; 3 – гребінчастий копір; 4 – ніж; 5 – вісь обертання; 6 – упори; 7 – пластинка; 8 – пружина; 9 – ніж

Відмінності процесу різання дисковим ножем від процесу різання плоским ножем полягають в тому, що:

- на відміну від різання дисковим ножем, під час різання плоским ножем не відбувається зміни кута між площиною леза та напрямку руху машини;
- плоский ніж встановлюється паралельно з горизонтом, а дисковий під певним кутом;

- на відміну від дискового ножа, в плоского ножа напрям всіх складових зусилля різання у будь-якій точці леза залишається незмінним.

Відомо, що ступінь пошкодження коренеплодів доцільно визначати шляхом їх кидання з різної висоти на поверхні робочих органів. При цьому, визначаючи швидкість ударної взаємодії за відомою залежністю. Оскільки швидкість ударної взаємодії є постійною величиною, то через радіус периферії робочого органу визначають кутову швидкість його обертання. Однак, за даною методикою, експериментальні дослідження проведені виключно для оцінки глибини пошкодження тіла коренеплодів.

Сила різання збільшується прямопропорційно збільшенню переміщення ножа і практично не залежить від зміни маси ножа. Домінуючим фактором, який впливає на площу плями контакту тіла коренеплоду, тобто на їх пошкодження є швидкість ударної взаємодії коренеплоду з поверхнею контакту. Використання розробленого дообрізчика залишків гички на головках коренеплодів дозволить знизити затрати праці за рахунок підвищення ступення дообрізки залишків гички.

Список використаних джерел

1. Напрямки вдосконалення бурякозбиральної техніки / Р.Б.Гевко, І.Г.Ткаченко, С.В.Синій, В.М.Булгаков, Р.М.Рогатинський, О.Б.Павелчак. – Луцьк: ЛДТУ, 1999. – 168 с.

2. Патент 81255 Україна, МКИ7 А 01 Д 23/02. Гичкозбиральна машина / Смаль М.В., Герасимчук О.О., Барановський В.М., Паньків В.Р. ; заявник і патентовласник Луцький національний технічний університет. – № u 201213815; заявл. 03.12.2012; опубл. 25.07.2013. Бюл. № 14/2013.

3. Хелемендик М.М. Напрями і методи розробки робочих органів сільськогосподарських машин. – К.: Аграрна наука, 2001. – 280 с.

4. Гречка В., Войтюк П., Куліш В. Сучасні тенденції розвитку конструкцій для збирання цукрових буряків // Пропозиція. – 2003. - № 11. – С. 96-98.

**МІНІСТЕРСТВО ОСВІТИ І НАУКИ УКРАЇНИ
НАЦІОНАЛЬНИЙ УНІВЕРСИТЕТ БІОРЕСУРСІВ І
ПРИРОДОКОРИСТУВАННЯ УКРАЇНИ
ІНСТИТУТ МЕХАНІКИ ТА АВТОМАТИКИ АПВ НААН
ДЕРЖАВНИЙ БІОТЕХНОЛОГІЧНИЙ УНІВЕРСИТЕТ**



***ЗБІРНИК
ТЕЗ ДОПОВІДЕЙ***

***XII Міжнародної науково-технічної конференції з нагоди
118-ї річниці від дня народження
доктора технічних наук, професора,
віцепрезидента УАСГН
КРАМАРОВА
Володимира Савовича
(1906-1987)***

«КРАМАРОВСЬКІ ЧИТАННЯ»

***20-21 лютого 2025 року
м. Київ***

MINISTRY OF EDUCATION AND SCIENCE OF UKRAINE
NATIONAL UNIVERSITY OF LIFE AND ENVIRONMENTAL
SCIENCES OF UKRAINE
INSTITUTE OF MECHANICS AND AUTOMATICS OF
AGROINDUSTRIAL PRODUCTION OF THE NATIONAL
ACADEMY OF AGRARIAN SCIENCES OF UKRAINE
STATE BIOTECHNOLOGICAL UNIVERSITY



PROCEEDINGS

*XII International Scientific and Technical Conference dedicated
to the 118th anniversary of the birth of
Doctor of Technical Sciences, Professor,
Vice President of the UAAS
KRAMAROV
Volodymyr Savovych
(1906-1987)*

«KRAMAROV'S READINGS»

*February 20-21, 2025
Kyiv*

УДК 631.17+62-52-631.3

Збірник тез доповідей XII Міжнародної науково-технічної конференції «Крамаровські читання» з нагоди 118-ї річниці від дня народження доктора технічних наук, професора, віцепрезидента УАСГН Крамарова Володимира Савовича (1906-1987) 20-21 лют. 2025 р., м. Київ / МОН України, Національний університет біоресурсів і природокористування України. К.: Видавничий центр НУБіП України, 2025. 662 с.

Proceeding of the XII International Scientific and Technical Conference dedicated to the 118th anniversary of the birth of Doctor of Technical Sciences, Professor, Vice President of the UAAS Kramarov Volodymyr Savovych (1906–1987), February 20–21, 2025, Kyiv / MES of Ukraine, National University of Life And Environmental Sciences of Ukraine. Kyiv: Publishing center of NULES of Ukraine, 2025. 662 p.

В збірнику представлені тези доповідей науково-педагогічних працівників, наукових співробітників, аспірантів та студентів НУБіП України, провідних вітчизняних і закордонних вищих навчальних закладів та наукових установ, в яких розглядаються завершені етапи розробок.

The Proceedings presents abstracts of reports of scientific and pedagogical workers, research staff, graduate students and students of the NULES of Ukraine, leading domestic and foreign higher educational institutions and scientific institutions, in which completed stages of development are considered.

ОРГАНІЗАЦІЙНИЙ КОМІТЕТ:

- Ткачук В. А.** – ректор НУБіП України, голова організаційного комітету;
Тонха О. Л. – проректор з наукової роботи та інноваційної діяльності НУБіП України, заступник голови організаційного комітету;
Ружило З. В. – декан факультету конструювання та дизайну НУБіП України, заступник голови організаційного комітету;
Мельник В. І. – доцент кафедри надійності техніки НУБіП України, секретар організаційного комітету;
- Члени організаційного комітету:**
Автухов А. К. – завідувач кафедри сервісної інженерії та технології матеріалів в машинобудуванні імені О. І. Сідашенка ДБУ;
Адамчук В. В. – директор «ІМА АПВ НААН», академік НААН;
Альмейда А. – професор Політехнічного університету Браганси (Португальська Республіка);
Аулін В. В. – професор кафедри експлуатації та ремонту машин ЦНТУ;
Арак М. – директор Тартуського технічного коледжу м. Тарту (Естонська Республіка);
Банний О. О. – заступник декана факультету конструювання та дизайну НУБіП України;
Бєлоєв Х. – радник ректора Університету «Ангел Кънчев» в м. Русе, академік Болгарської АН (Республіка Болгарія);
Борак К. В. – заступник директора ЖАТФК;
Братішко В. В. – декан МТФ НУБіП України;
Будяй О. В. – директор ТОВ «Манн+Хуммель Фільтрейшн Текнолоджі Україна»;
Булгаков В. М. – завідувач кафедри механіки НУБіП України, академік НААН;
Василенко М. О. – завідувач відділу «ІМА АПВ НААН»;
Васильковський О. М. – завідувач кафедри сільсько-господарського машинобудування ЦНТУ;
Войтюк Д. Г. – професор кафедри сільськогосподарських машин та системотехніки ім. акад. П.М. Василенка НУБіП України, член-кореспондент НААН;
Герук С. М. – завідувач кафедри агроінженерії ЖАТФК;
Джеонг Ілля – Голова представництва в Україні «HYUNDAI XITESOLUTION» (Республіка Корея);
Домейка Р. – декан відділення Агроінженірингу, Університету Вітаутаса Великого (Литовська Республіка);
Захарчук О. В. – завідувач відділу ННЦ «ІАЕ», член-кореспондент НААН;
Іванишин В. В. – ректор ЗВО «Подільський ДУ», академік НААН;
Ковалишин С. Й. – декан факультету механіки, енергетики та інформаційних технологій ЛНУП;
Коренко М. – професор Інституту проєктування та інженерних технологій Словацького аграрного університету в м. Нітра (Словацька Республіка);

- Кувачов В. П.** – декан МТФ ТДАТУ імені Дмитра Моторного;
- Кульгавий В. Ф.** – генеральний директор ВГО «Українська асоціація аграрних інженерів»;
- Кюрчев С. В.** – ректор ТДАТУ імені Дмитра Моторного;
- Литовченко О. В.** – директор ВСП «Ніжинський ФК НУБіП України»;
- Ловейкін В. С.** – завідувач кафедри конструювання машин і обладнання НУБіП України;
- Лопатько К. Г.** – завідувач кафедри технології конструкційних матеріалів і матеріалознавства НУБіП України;
- Лукач В. С.** – директор ВП «Ніжинський агротехнічний інститут» НУБіП України;
- Мельник В. І.** – провідний науковий співробітник відділу науково-технічної інформації НДЧ НУБіП України;
- Мельник В. І.** – професор кафедри оптимізації технологічних систем в рослинництві ДБУ;
- Надикто В. Т.** – професор ТДАТУ імені Дмитра Моторного, член-кореспондент НААН;
- Науменко О. А.** – професор кафедри сервісної інженерії та технології матеріалів в машинобудуванні імені О. І. Сідашенка ДБУ;
- Новак Я.** – професор Університету природничих наук у Любліні (Республіка Польща);
- Новицький А. В.** – завідувач кафедри надійності техніки НУБіП України;
- Ольт Ю.** – професор Інженерного інституту Естонського університету наук про життя (Естонська Республіка);
- Паскуці С.** – професор Департаменту агроекологічних і територіальних наук (DISAAT) університету Альдо Моро в м. Барі (Італійська Республіка);
- Пилипака С. Ф.** – завідувач кафедри нарисної геометрії, комп'ютерної графіки та дизайну НУБіП України;
- Полянський П. М.** – завідувач кафедри загальнотехнічних дисциплін МНАУ;
- Пона Лукреція** – науковий дослідник Національного інституту досліджень і розробок машин і установок для сільського господарства та харчової промисловості (Румунія);
- Продеус О. В.** – керівник відділу збуту Манн+Хуммель GmbH;
- Роговський І. Л.** – завідувач кафедри технічного сервісу та інженерного менеджменту імені М. П. Момотенка НУБіП України;
- Ромасевич Ю. О.** – заступник декана факультету конструювання та дизайну НУБіП України;
- Ревенко Ю. І.** – доцент кафедри надійності техніки НУБіП України;
- Русінс А.** – директор Улброкського наукового центру Латвійського університету природничих наук і технологій (Латвійська Республіка);
- Саченко В. І.** – Голова Ради Асоціації «Укрмашибуд»;
- Савченко В. М.** – доцент кафедри агроінженерії та технічного сервісу ПНУ;
- Сайчук О. В.** – директор ХДФПК імені В. І. Вернадського;
- Сиволапов О. В.** – директор ТОВ «Індустрія техногруп»;

Тін Ю Чен - голова китайського офісу філії університету в Лінї (Китайська Народна Республіка);

Фіндура П. – проректор Словацького аграрного університету в м. Нітра (Словацька Республіка).

Шарибура А. О. – завідувач кафедри агроінженерії та технічного сервісу ім. О. Семковича ЛНУП;

Яковенко І. А. – завідувач кафедри будівництва НУБіП України.