

**66. Попик П.С., к.т.н., доцент, Національний університет біоресурсів і природокористування України, м. Київ, Україна.**

### **ВСТАНОВЛЕННЯ ЗАКОНОМІРНОСТІ ЗМІНИ ПРИСМОКТУЮЧОЇ СИЛИ ВІД ВІДСТАНІ ДО ЗЕРНИНИ ПРИ ДОЗУВАННІ НАСІННЯ ПНЕВМОМЕХАНІЧНИМ ВИСІВНИМ АПАРАТОМ**

Основним недоліком розповсюджених пневмомеханічних висівних апаратів з плоским дисковим дозуючим елементом є те, що напрямок дії присмоктуючої сили направлений перпендикулярно напрямку вектору лінійної швидкості комірки висівного диска. Тобто комірка проходить як би мимо насінини і за короткий термін їх взаємної експозиції повинен відбутися акт присмокування і захвату насінини. Для підвищення ефективності виконання захвату насінини виникає необхідність збільшення ступеня розрідження в пневматичній системі. Однак з підвищенням розрідження, в наслідок нещільності прилягання насінин до отвору комірки, неминуче збільшується ймовірність одночасного захвату декількох насінин (двійники).

Удосконаленням конструкцій апаратів у напрямку підвищення ефективності дозування, можна вважати розробку принципово нового апарата з направленим вектором присмокування насінин. Першими спробами конструктивних рішень слід вважати розробку апаратів з торцевим розташуванням комірок. Уже в цих апаратах постає нове наукове завдання вивчення процесу захвату насінин в полі вакуумного розрідження, тобто зміни зусилля в залежності від відстані між насіниною і присмоктуючою коміркою. Причому, в даному випадку, визначення закону зміни зусилля має важливе значення, оскільки вектори сили присмокування і лінійної швидкості комірки знаходяться в одному напрямку.

В процесі дослідження встановлено рівняння закономірності зміни сили присмокування від відстані між насіниною та присмоктуючою коміркою пневмомеханічного висівного апарата.

Для спрощення викладок насінина представлена у вигляді сфери радіуса  $\rho$ , що відповідає формі насінин гороху, сої та гранульованого висівного матеріалу. Правомірно також прийняти, що присмоктуюча сила, переважно, діє на крайню ближчу в шарі насінину. Схема взаємодії присмоктуючої комірки з насіниною представлено на рис. 1.

Встановлено, що сила присмокування зменшується зворотно квадрату відстані до насінини. Крім того, вона росте пропорційно величині розрідження у вакуумній камері висівного апарата і квадрату радіуса (площі) робочого отвору комірки. При зменшенні відстані до мінімального свого значення  $l \rightarrow 0$  присмоктуюча сила прямує до максимального значення  $F \rightarrow F_{\max}$ .

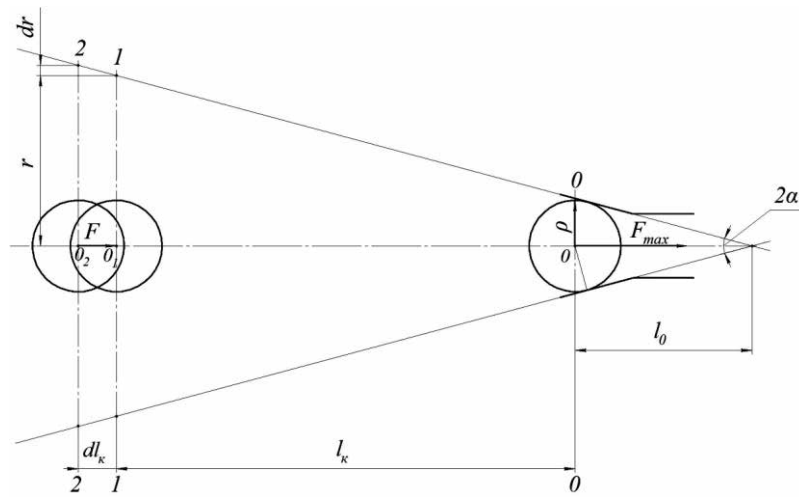


Рис. 1. Схема взаємодії комірки з насінною

При збільшенні відстані до нескінченності  $l \rightarrow \infty$  сила присмоктування зменшується і прямує до асимптотичного свого значення, відображаючи загальний рівень розрідження в вакуумній камері висівного апарата.

#### Список використаних джерел

1. Rogovskii I.L., Titova L.L., Trokhaniak V.I., Solomka O.V., Popyk P.S., Shvidia V.O., Stepanenko S.P. Experimental studies on drying conditions of grain crops with high moisture content in low-pressure environment. INMATEH: Agricultural Engineering, 2019, vol. 57, pp. 141-146, Bucharest, Romania.
2. Boiko A., Popyk P., Gerasymchuk I., Bannyi O., Gerasymchuk N. Application of the new structural solutions in the seeders for precision sowing as a resource saving direction. Eastern-European Journal of Enterprise Technologies. 2018, vol. 5, no. 1 (95). pp. 46-53.

**МІНІСТЕРСТВО ОСВІТИ І НАУКИ УКРАЇНИ**  
**ЖИТОМИРСЬКИЙ АГРОТЕХНІЧНИЙ ФАХОВИЙ КОЛЕДЖ**



# **ЗБІРНИК ТЕЗ**

*XI Міжнародної науково-практичної конференції*  
**«Перспективи і тенденції розвитку конструкцій  
та технічного сервісу сільськогосподарських машин і знарядь»**

<https://doi.org/10.64165/proceeding-ptdstsamt.2025>



**11 квітня 2025 року**  
**м. Житомир**

<https://doi.org/10.64165/proceeding-ptdstsamt.2025>

УДК 631.2:621.017:615.281:340(477)

Збірник тез доповідей XI Міжнародної науково-практичної конференції «Перспективи і тенденції розвитку конструкцій та технічного сервісу сільськогосподарських машин і знарядь. PTDSTSAMT-2025» з нагоди 30-річчя започаткування підготовки ОС «Бакалавр» за спеціальністю «Агроінженерія». 11 квітня 2025 року. МОН України. Житомирський агротехнічний фаховий коледж. Житомир. 2025. 333 с. <https://doi.org/10.64165/proceeding-ptdstsamt.2025>.

***Рекомендовано до друку методичною радою Житомирського агротехнічного фахового коледжу МОН України (протокол від 10.04.2025 р. № 6)***

Proceedings of the XI International Scientific and Practical Conference "Prospects and Trends in Development of Structures and Technical Service of Agricultural Machinery and Tools. PTDSTSAMT-2025." on occasion of the 30th anniversary of the initiation of the preparation of the Bachelor's Entity in the specialty "AgroEngineering". April 11, 2025. Ministry of Education and Science of Ukraine. Zhytomyr Agrotechnical Professional College. Zhytomyr. 2025. 333 p. <https://doi.org/10.64165/proceeding-ptdstsamt.2025>.

В збірнику представлені тези доповідей науково-педагогічних працівників, наукових співробітників, аспірантів та студентів Житомирського агротехнічного фахового коледжу, провідних вітчизняних і закордонних закладів вищої освіти та наукових установ, в яких розглядаються завершені етапи розробок.

The collection presents abstracts of reports by scientific and pedagogical workers, researchers, postgraduates and students of the Zhytomyr Agrotechnical Professional College, leading domestic and foreign higher educational institutions and scientific institutions, which consider the completed stages of development.

*Передрук або інше відтворення в будь-якій формі в цілому або частково матеріалів, опублікованих у цьому віданні, дозволено лише за посиланням на джерело і дотриманням вимог законодавства*