

МІНІСТЕРСТВО ОСВІТИ І НАУКИ УКРАЇНИ
НАЦІОНАЛЬНИЙ УНІВЕРСИТЕТ БІОРЕСУРСІВ І
ПРИРОДОКОРИСТУВАННЯ УКРАЇНИ
ІНСТИТУТ МЕХАНІКИ ТА АВТОМАТИКИ АПВ НААН
ДЕРЖАВНИЙ БІОТЕХНОЛОГІЧНИЙ УНІВЕРСИТЕТ



**ЗБІРНИК
ТЕЗ ДОПОВІДЕЙ**

*XI Міжнародної науково-технічної конференції з нагоди
117-ї річниці від дня народження
доктора технічних наук, професора,
віцепрезидента УАСГН
КРАМАРОВА
Володимира Савовича
(1906-1987)*

«КРАМАРОВСЬКІ ЧИТАННЯ»

*22-23 лютого 2024 року
м. Київ*

УДК 631.17+62-52-631.3

Збірник тез доповідей XI Міжнародної науково-технічної конференції «Крамаровські читання» з нагоди 117-ї річниці від дня народження доктора технічних наук, професора, віцепрезидента УАСГН Крамарова Володимира Савовича (1906-1987) 22-23 лют. 2024 р., м. Київ / МОН України, Національний університет біоресурсів і природокористування України. К.: Видавничий центр НУБіП України, 2024. 505 с.

Proceedings of the XI International Scientific and Technical Conference dedicated to the 117th anniversary of the birth of Doctor of Technical Sciences, Professor, Vice President of the UAAS Kramarov Volodymyr Savovych (1906–1987), February 22–23, 2024, Kyiv / MES of Ukraine, National University of Life And Environmental Sciences of Ukraine. Kyiv: Publishing center of NULES of Ukraine, 2024. 505 p.

В збірнику представлені тези доповідей науково-педагогічних працівників, наукових співробітників, аспірантів та студентів НУБіП України, провідних вітчизняних і закордонних вищих навчальних закладів та наукових установ, в яких розглядаються завершені етапи розробок.

The Proceedings presents abstracts of reports of scientific and pedagogical workers, research staff, graduate students and students of the NULES of Ukraine, leading domestic and foreign higher educational institutions and scientific institutions, in which completed stages of development are considered.

УДК [72:71:504] (075)

КОМПЛЕКСНЕ ВИРІШЕННЯ ПРОБЛЕМ ПІДТОПЛЕННЯ ІСТОРИЧНОЇ ЗАБУДОВИ

В. М. БАКУЛІНА, ст. викладач;

А. Л. МАХОВ, студент

Національний університет біоресурсів і природокористування України

E-mail: bakulina 88@ukr.net

Одна з головних причин виникнення аварійних будівель і зниження санітарно-гігієнічних параметрів архітектурного середовища – геологічні процеси в ґрунтах і розвиток підтоплення забудованих територій. Підтоплення території – це підвищення рівня ґрунтових вод до критичних величин (менше 1-2 м від поверхні землі) [1].

Процес підтоплення – це реакція геологічного середовища на незбалансований вплив на нього техногенних факторів, пов'язаних з господарською діяльністю людини. Гідрогеологічний режим змінюється при ліквідації боліт, які є природним випаровувачем ґрунтових вод. Тому засипка боліт стимулює порушення режимів випаровування і природного водообміну на прилеглий території. Великі заасфальтовані площі й засипані балки також змінюють природні умови випаровування води і руху фільтраційних стоків на місцевості. «Запечаткування» ґрунтів, тобто їх укриття асфальтом чи цементними плитами, вилучає ґрунти з кругообігу речовин, порушує вологісний режим забудованої території і, таким чином, сприяє розвитку підтоплення: між поверхнями, вкритими дорожнім покриттям, і вільними поверхнями виникає різниця температур, що зумовлює фільтрацію ґрунтової води в сторону падіння температур [2].

Порушення технологій архітектурно-будівельних процесів чи недостатній аналіз містобудівельних і гідрогеологічних умов зумовлюють розвиток підтоплення окремих територій чи навіть цілих районів міста, а підтоплення, в свою чергу, змінює існуючий гідрогеологічний режим і може стати причиною виникнення карстів, зсувів та інших явищ (рис. 1).

Особливо гострим це питання є в історичних частинах міст, де сконцентровано багато пам'яток архітектури і культури. Підтоплення створює реальну небезпеку фізичному збереженню історичної забудови, тому проведення робіт з реконструкції і реставрації не можливе без урахування даного фактору [3].

При цьому також обов'язково слід враховувати, що на сьогодні в історичних центрах міст межують різні типи забудови. Це створює низку **проблемних ситуацій**, головні з яких пов'язані з напрямками [4]:

→ сусідство пам'ятки архітектури і пам'ятки археології;

→ взаємодія пам'яток архітектури та містобудування з геологічним середовищем;

→ сусідство пам'яток архітектури з сучасною забудовою.

У місцях, де щільність розміщення пам'яток архітектури досить висока чи де їх групи розміщені вздовж вулиць, можуть бути рекомендовані спільні для цих груп системи заходу, а для окремо розміщених пам'яток архітектури – індивідуальні. В будь-якому разі кожна пам'ятка архітектури повинна мати свої пункти стеження за режимом підземних вод і деформацією ґрунтів, що дозволить оцінювати ступінь небезпеки і своєчасно вживати засоби захисту.

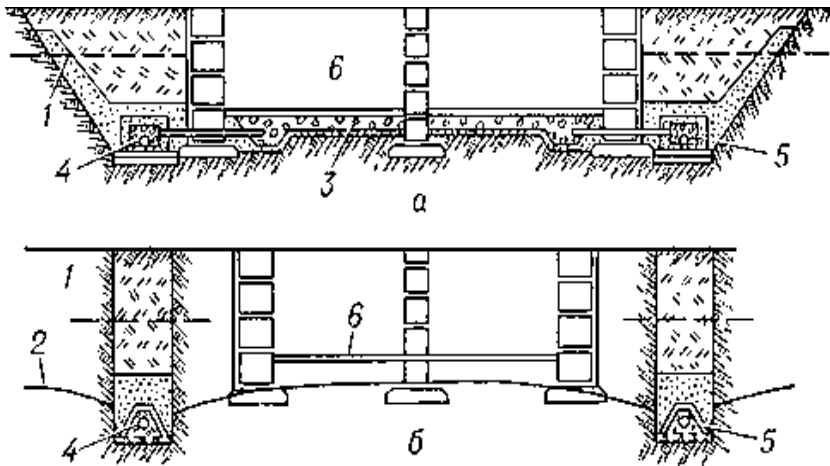


Рис. 1. Схема запобігання і ліквідація підтоплень на різних рівнях

Заходи із запобігання впливу підземних і поверхневих вод, тобто, загальнотериторіальні, мають бути обов'язковими як на стадії проектування, так і на стадії реконструкції територій. Локальні заходи, тобто заходи зі зниження вразливості пам'ятки архітектури до підтоплення доцільно застосовувати під час реконструкції забудови [5].

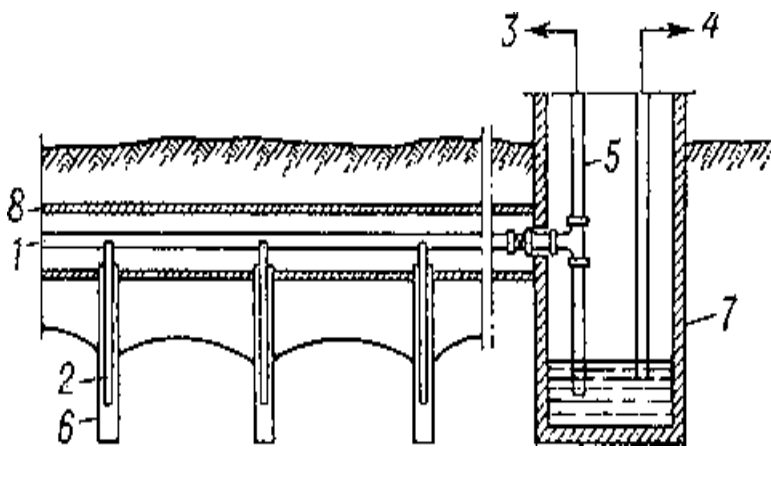
Для запобігання руйнації існуючих архітектурних об'єктів усі засоби захисту необхідно спрямовувати на реалізацію таких заходів: зниження вразливості пам'ятки архітектури до підтоплення (відмостка з відведенням води, гідроізоляція, закріплення ґрунтів і фундаментів, пристінний дренаж тощо), нейтралізація джерел підтоплення (ліквідація впливу поверхневого стоку і екрануючих асфальтових покриттів тощо), запобігання впливу підземних і поверхневих вод на пам'ятку архітектури (завіси, вертикальне планування майданчику, кільцевий дренаж [2, 6].

Найскладніші проблеми, пов'язані із захистом від підтоплення існуючої забудови чи її осушенням на стадії експлуатації об'єктів зумовлені тим, що відкриті горизонтальні дрени, трубчаті дренажі й водознижуючі свердловини в такій ситуації застосовувати складно (рис. 2). Головні причини: низька ефективність традиційних засобів; висока щільність забудови; розвинута мережа підземних комунікацій; загроза забруднення поглинаючих горизонтів.



- 1 – початковий рівень ґрунтових вод;
- 2 – знижений рівень ґрунтових вод;
- 3 – фільтруюча постіль пластового дренажу;
- 4 – дренажна труба;
- 5 – фільтруюча обсіпка;
- 6 – рівень підлоги підвалу

Рис. 2. Горизонтальний дренаж споруд:
а – пластовий дренаж; *б* – рубчаті дрени кільцевого дренажу



- 1 – сифонний трубопровід;
- 2 – всмоктуюча труба сифону;
- 3 – відведення повітря до вакуум-наосу;
- 4 – відведення води до насосного агрегату;
- 5 – повітрозбірник;
- 6 – трубчаті колодязі;
- 7 – приймальна камера;
- 8 – галерея

Рис. 3. Вертикальний дренаж з сифонним водовідведенням

Технічні засоби захисту від підтоплення підчас нового будівництва можна розділити на **дві групи**. До першої належать заходи, що виконуються на стадії будівництва об'єкта, горизонтальні пристінні і кільцеві дренажі (рис. 4), пластові і вертикальні сифонні дренажі, а також фільтруючі завіси. Проекти передбачають застосування бетонів і інших стійких до агресивного середовища матеріалів, ущільнення ґрунтів, гідроізоляцію підземних конструкцій.

Друга група – профілактичні заходи захисту об'єктів нового будівництва: організація поверхневого стоку; збереження природних дрен (закладання фільтрів по тальвегам балок); обладнання глиняних замків і відмосток (рис. 5). При розробці цієї групи заходів найскладнішою задачею є прогнозування процесу підтоплення на територіях нового будівництва [6].

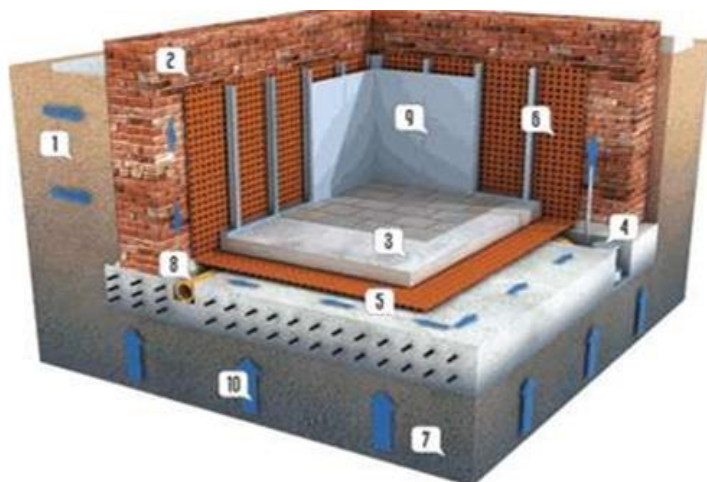
Дані заходи інженерного захисту можуть бути локальними (індивідуальними) і загально-територіальними. До засобів захисту територіального рівня належать засоби з евакуації з території цінної забудови поверхневих і підземних вод, тобто регулювання річкової мережі, вертикальне планування, дренажі. До локальних належать заходи із захисту окремих

пам'яток архітектури, їх комплексів і груп: дренажі, екрани і завіси, гідроізоляція, закріплення ґрунтів [3].



- 1 – залізобетонна стіна;
- 2 – гідроізоляція;
- 3 – кріплення;
- 4 – дренажне полотно;
- 5 – фундаментна плита;
- 6 – пластовий дренаж;
- 7 – галтель з цементно-піщаною розчиною;
- 8 – дренажна труба;
- 9 – піщано-гравійна обсіпка;
- 10 – ґрунт зворотної засипки;
- 11 – вимощення

Рис. 4. Конструктивна схема організації пристінного дренажу



- 1 – ґрунт;
- 2 – цегляна стіна;
- 3 – стяжка;
- 4 – дренажний насос;
- 5 – фундаментна плита;
- 6 – внутрішній дренаж;
- 7 – ґрунт (основа);
- 8 – дренажна труба;
- 9 – гіпсокартон;
- 10 – рух води

Рис. 5. Конструктивна схема організації внутрішнього дренажу

Список використаних джерел

1. Цигичко С.П. Екологія в архітектурі і містобудуванні : навч. посібник / С. П. Цигичко. – Х : ХНАМГ, 2012. – 146 с.
2. Бакулін Є.А. Інженерний захист та підготовка територій : навч. посіб.; за ред. канд. техн. наук Бакуліна Є.А. / Є.А. Бакулін, І.А. Яковенко, В.М. Бакуліна. – К. : НУБіП України, 2020. – 212 с.
3. Інженерний захист територій, будівель і споруд від зсувів та обвалів : ДБН В.1.1-46:2017. – [Введені в дію з 2017-11-01]. – К. : Мінрегіон України, 2017. – 47 с. – (Державні будівельні норми України).
4. Яковенко І.А. Напрями наукових досліджень кафедри будівництва НУБіП України / І.А. Яковенко, Є.А. Бакулін // Зб. тез доп. X Міжн. наук.-техн. конф. «Крамаровські читання» з нагоди 116-ї річниці від дня

народження д.т.н., проф., чл.-кор. ВАСГНІЛ, віцепрез. УАСГН В.С. Крамарова (1906–1987) та 125 річниці НУБіП України (24–25 лютого 2023 р., м. Київ). – К. : НУБіП України, 2023. – С. 488–491.

5. Yakovenko I., Bakulin Y. & Bakulina V. (2020) Classification methods of civil buildings reconstruction // Theoretical and scientific foundations of engineering : coll. mon. / Apostolova R., Shembel E., Aurbach D., Markovsky B., – etc. – International Science Group. – Boston : Primedia eLaunch, 2020. 180 p., pp. 70–96.

6. Bakulin Y.A. Engineering protection and prepatation of territories : study guide; under the editorship of cand tech. science Ye.A. Bakulin / Ye.A. Bakulin, I.A. Yakovenko, V.M. Bakulina. – Kyiv : NULES of Ukraine, 2022. – 205 p.