

**НАЦІОНАЛЬНИЙ УНІВЕРСИТЕТ БІОРЕСУРСІВ
І ПРИРОДОКОРИСТУВАННЯ УКРАЇНИ**

Факультет (ННІ) конструювання та дизайну

ДОПУСКАЄТЬСЯ ДО ЗАХИСТУ

рішенням кафедри будівництва

(протокол № , від . .2025р.)

Завідувач кафедри будівництва

професор, д.т.н. Яковенко І.А.
(науковий ступінь, вчене звання) (підпис) (ПІБ)

“ ” 2025р.

БАКАЛАВРСЬКА КВАЛІФІКАЦІЙНА РОБОТА

на тему: Проектування індивідуальної житлової будівлі у м. Сновськ,
Чернігівської обл.

Спеціальність 192 «Будівництво та цивільна інженерія»
(код і назва)

Гарант освітньої програми

К.Т.Н., ДОЦЕНТ
(науковий ступінь та вчене звання)

Євген ДМИТРЕНКО
(підпис) (ПІБ керівника)

Керівник бакалаврської кваліфікаційної роботи

К.Т.Н., ДОЦЕНТ
(науковий ступінь та вчене звання)

Євген ДМИТРЕНКО
(підпис) (ПІБ керівника)

Виконала

Вікторія АКУЛЕНКО
(підпис) (ПІБ студента)

Київ 2025

НАЦІОНАЛЬНИЙ УНІВЕРСИТЕТ БІОРЕСУРСІВ
І ПРИРОДОКОРИСТУВАННЯ УКРАЇНИ

Факультет (ННІ) конструювання та дизайну

ЗАТВЕРДЖУЮ

Завідувач кафедри будівництва,
професор, д.т.н. Яковенко І.А.
(науковий ступінь, вчене звання) (підпис) (ПІБ)
“ ” 2025р.

ЗАВДАННЯ
ДО ВИКОНАННЯ БАКАЛАВРСЬКОЇ КВАЛІФІКАЦІЙНОЇ РОБОТИ
СТУДЕНТА

Акуленко Вікторії Вадимівни
(прізвище, ім'я, по батькові)
Спеціальність 192 «Будівництво та цивільна інженерія»
(код і назва)

Тема бакалаврської кваліфікаційної роботи **Проектування індивідуальної житлової будівлі у м. Сновськ, Чернігівської обл.** затверджена наказом ректора НУБіП України від « 16 » 12 2024 р. № 2264 «С»

Термін подання завершеної роботи на кафедру _____
(рік, місяць, число)

Вихідні дані до бакалаврської роботи: інженерно-геологічні умови майданчика будівництва, ескіз архітектурно-конструктивної частини проєкту, технічні умови

Бакалаврська кваліфікаційна робота складається з пояснювальної записки, семи аркушів формату А1 та переліку використаних літературних джерел у кількості _____

Дата видачі завдання « » _____ 20 р.

Керівник бакалаврської кваліфікаційної роботи

К.Т.Н., ДОЦЕНТ
(науковий ступінь та вчене звання)

(підпис)

Євген ДМИТРЕНКО
(ПІБ)

Завдання прийняла до виконання _____
(підпис)

Вікторія АКУЛЕНКО
(ПІБ студента)

ЗМІСТ

ЗМІСТ.....	3
Вступ.....	5
1.1. Будівельна та кліматична характеристика району	9
1.2. Архітектурно-планувальне рішення	10
1.3. Архітектурно-конструктивне рішення	11
1.4 Теплотехнічний розрахунок стінового огороження.....	12
2.1. Розрахунок покриття даху будинку	15
2.1.1 Розрахунок обрешітки	15
2.1.2 Розрахунок крокв.....	19
2.2. Обрахунок монолітної плити перекриття в ПК «ЛІРА-САПР».....	22
План розрахунку плити.....	22
Дані для внесення в програму.....	22
Збір навантажень, які діють на 1м ² перекриття	22
Розрахункова схема плити.....	24
2.3. Розрахунок фундаменту (стрічкового)	29
Визначення геологічних умов.....	29
Збір навантаження на фундамент	29
Розрахунок фундаменту за другою групою граничних станів	31
4.1 Технологія виконання стрічкових фундаментів	35
4.2 Вибір монтажного крану	36
Підбір крану за техніко-економічними показниками для крану	38
5.1 Календарний план	41
5.2 Розрахунок обсягів будівельних робіт	42
5.3 Стандартний термін будівництва	52
5.4 Підготовча робота.....	52

Погоджено:			

Зам. інв. №	
Підпис і дата	
Інв. № ориг.	

Бакалаврська кваліфікаційна робота										
Змін.	Кіл.	Арк.	№ док.	Підпис	Дата					
<u>Проектування індивідуальної житлової будівлі у м. Сновськ, Чернігівської обл.</u>				<table border="1" style="width: 100%; border-collapse: collapse;"> <tr> <td style="width: 33%;">Стадія</td> <td style="width: 33%;">Аркуш</td> <td style="width: 33%;">Аркушів</td> </tr> <tr> <td>БКР</td> <td>3</td> <td>68</td> </tr> </table>	Стадія	Аркуш	Аркушів	БКР	3	68
Стадія	Аркуш	Аркушів								
БКР	3	68								
				Кафедра будівництва БЦІ-2104						

Вступ

Житло є однією з основних матеріальних умов існування людини та необхідною складовою комфортного і безпечного життя. Забезпеченість населення якісним житлом безпосередньо впливає на соціальний добробут, розвиток міст і селищ, а також на загальний рівень життя в країні. Житлове питання завжди було і залишається актуальною проблемою, розв'язання якої залежить від економічних, демографічних та соціальних чинників.

Зі зростанням потреб суспільства висуваються нові вимоги до житлового будівництва: збільшення житлової та допоміжної площі, удосконалення планувальних рішень, підвищення рівня інженерного обладнання, впровадження сучасних енергоефективних технологій і використання раціональних будівельних матеріалів. Сучасне проектування повинно забезпечувати не лише міцність і надійність будівлі, а й її економічність, довговічність, відповідність архітектурним і екологічним вимогам.

Особливої актуальності питання житлового будівництва набуває в умовах четвертого року повномасштабної війни в Україні. Бойові дії призвели до масштабних руйнувань житлового фонду, соціальної та інженерної інфраструктури, унаслідок чого сотні тисяч громадян залишилися без домівок. Водночас значна частина населення була змушена покинути місця постійного проживання й стати внутрішньо переміщеними особами. У таких умовах держава та суспільство стикаються з нагальною потребою у швидкому відновленні та будівництві нового житла, яке відповідатиме сучасним вимогам щодо енергоефективності, комфорту та безпеки.

У процесі відбудови України важливим завданням стає проектування індивідуальних житлових будівель, які можуть стати основою для створення комфортного середовища проживання для сімей, що втратили свої домівки. Такі будівлі мають бути доступними за вартістю, раціональними з точки зору

Погоджено:						
Зам. інв. №						
Підпис і дата						

						Бакалаврська кваліфікаційна робота		
Змін.	Кіл.	Арк.	№ док.	Підпис	Дата			
Розробив	Акуленко В.					Стадія	Аркуш	Аркушів
Керівник	Дмитренко					БКР	5	68
Зав кафери	Яковенко І.А					кафедра будівництва БЦІ-2104		
Проектування індивідуальної житлової будівлі у м. Сновськ, Чернігівської обл.								

використання матеріалів і технологій, а також адаптованими до природно-кліматичних умов регіону.

Тематика даної бакалаврської кваліфікаційної роботи є надзвичайно актуальною, оскільки поєднує вирішення науково-технічних завдань з практичними потребами суспільства в умовах післявоєнної відбудови. Запропоноване проектне рішення спрямоване на створення комфортного, енергоефективного й економічно обґрунтованого житла, що може бути реалізоване як приклад сучасного індивідуального житлового будівництва в Україні.

Погоджено:							Бакалаврська кваліфікаційна робота					
Зам. інв. №						Проекткування індивідуальної житлової будівлі у м. Сновськ, Чернігівської обл.						
Підпис і дата												
Інв. № ориг.	Розробив	Акуленко В.				кафедра будівництва БЦІ-2104						
	Керівник	Дмитренко										
	Зав кафери	Яковенко І.А										
			Змін.	Кіл.	Арк.	№ док.	Підпис	Дата	Стадія	Аркуш	Аркушів	
									БКР	6	68	

1.1. Будівельна та кліматична характеристика району

Будинок проектується в м. Сновськ, Чернігівська область. Зони районування

житла:

- сніговий район – 4 (за ДБН В.1.2-2:2006 $s_0 = 1.35$ кПа);
- вітровий район – 5 (за ДБН В.1.2-2:2006 $w_0 = 0.52$ кПа);
- кліматичний район – I (за ДСТУ-Н Б В.1.1-27:2010 - Північно-західний).

Кліматичні показники з даного місця:

- температура пяти холодних днів підряд $t_{х.п} = -19^{\circ}\text{C}$;
- температура холодного дня $t_{х.д} = -24^{\circ}\text{C}$;
- зона вологості – волога;
- глибина на яку промерзає ґрунт – 80 см.
- вогнестійкості будинку - III;
- довговічності будинку – I ;
- клас наслідків будинку – СС-1 ;
- термін експлуатації будинку – 100 років.

Земельна ділянка знаходиться в зоні індивідуальної садибної забудови.

Рел'єф будівельного майданчика – рівнина. Під час геологічного розрізу знайдено такі ґрунти:

1. Суглинок важкий, піщаний, тугопластичний;
2. Суглинок важкий, пілуватий, м'якопластичний;
3. Суглинок важкий пілуватий, напівтвердий;
4. Глина легка пілувата, тугопластична.

Табл. 1.1 Фізичні характеристики ґрунтів

№	Питомий опір ґрунту R_0 , кПа	Природна вологість ґрунту W	Границі вологості ґрунту		Питома вага частинок λ_s	Питома вага λ
			W_L	W_P		
1.	236,25	0,28	0,39	0,23	26,9	19,6
2.	185,70	0,26	0,32	0,19	27	18
3.	190,80	0,26	0,3	0,2	27	18,4

Зам. інв. №	
Підпис і дата	
Інв. № ориг.	

Змін.	Кільк.	Арк.	№ док.	Підпис	Дата

Бакалаврська кваліфікаційна робота

Арк.

9

4.	376,00	0,27	0,4	0,2	27,5	20
----	--------	------	-----	-----	------	----

Навколо будинку потрібно влаштувати тротуарну бруківку шириною 1 м.

Заїзд та двір індивідуального житла викласти бруківкою. Бруківку викладати на підготовлену ґрунтову основу та з підкладкою піщаної подушки 100мм та пісчано-цементної сухої основи товщиною 100 мм.

1.2. Архітектурно-планувальне рішення

Розміри будівлі:

- в осях 1-5: 10,4 м ;
- в осях А-Г: 12,3 м.

Висота приміщень: 2,7 м

Перший поверх:

Експлуатація приміщень:	
Найменування	Площа, м ²
Тамбур	2,20
Коридор	8,39
Вітальня	28,93
Кухня	12,04
Туалет	1,84
Кладовка	3,41
Гараж	23,94

Другий поверх:

Експлуатація приміщень:	
Найменування	Площа, м ²
Коридор	7,04
Спальня	10,96
Спальня	13,84
Робочий кабінет	14,62
Сан.вузол	8,74
Гардеробна	2,60
Балкон	5,76

Експлуатація будинку відповідає робочим кресленням.

Зам. інв. №	
Підпис і дата	
Інв. № ориг.	

Змін.	Кільк.	Арк.	№ док.	Підпис	Дата

Бакалаврська кваліфікаційна робота

Арк.

10

Техніко-економічні показники будівлі

Загальна площа – 149,61 м²

Житлова площа – 114,60 м²

1.3. Архітектурно-конструктивне рішення

Фундаменти - монолітні, стрічкові, з глибиною залягання -1,70 м нижче умовної відмітки 0,000 (відмітка підлоги першого поверху). Під подошву фундаменту виконати піщану подушку висотою 200 мм.

Горизонтальну гідроізоляцію стін виконати на відмітці -0,050 з 2-х шарів рубероїду на бітумній мастиці по вирівняній цементним розчином поверхні.

Зовнішні стіни – цегляні, марка цегли 75 по піщано-цементному розчині М50 товщиною 510 мм.

Оздоблення зовнішньої стіни на рівні цоколя та першого поверху - фасадна плитка на морозостійкому клейовому розчині для зовнішніх робіт з гідроізолом.

Підлога першого поверху – виконати бетонну стяжку товщиною 50 мм з гідроізоляцією з послудіуючою покладкою листів пінопласту товщиною 20 мм та шару вирівнючої стяжки товщиною 30-40 мм. Підлогу в приміщенні викласти плиткою для підлоги, по бетонній стяжці.

Підлога гаражу «бетонна підлога»:

- Втрамбований ґрунт ;
- Щебінь чи гравій шаром 300-450мм;
- Пісок шаром 200мм ;
- Гідроізоляція ;
- Пінополістирол 50-100 мм ;
- Гідроізоляція ;
- Арматурний каркас ;
- Бетонна стяжка .

Утеплювач використати для підлогових покриттів.

Всі дерев'яні і легкозаймісті матеріали і конструкції захищати розчином: антипірену + антисептик згідно до інструкції з використання.

Зам. інв. №	
Підпис і дата	
Інв. № ориг.	

Змін.	Кільк.	Арк.	№ док.	Підпис	Дата

Бакалаврська кваліфікаційна робота

Арк.

11

Вікна і двері: вікна, вхідні двері – склопакетні енергозберігаючі конструкції.

Отвори між вікнами та зовнішніми стінами заповнити монтажною піною. Віконні коробки потрібно закріплювати в більш міцнішій частині стіни.

Сходи. У будинку дерев'яні сходи з маршом.

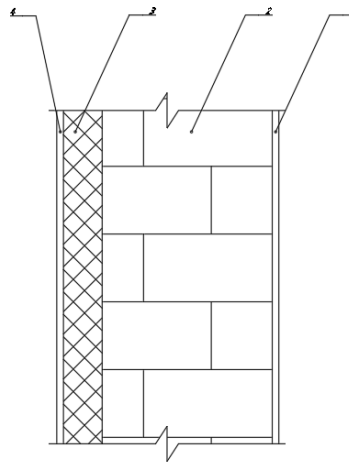
Опалення. В будинку стоїть двох-функційний газовий котел опалення, знаходиться в приміщенні кухні.

Вентиляція. Загальнообмінна, природня, через проєктовані канали вентиляції. Канали знаходяться в цегляній стіні.

Зелені насадження. На земельній ділянці вздовж дороги, будуть насаджені «Туї». Недалеко від дому планується маленький сад фруктових дерев: яблуні, вишні. Фруктові дерева посадити на відстані 5 м від межі. На території також планується квітник. Посадка зелених насаджень виконується в відповідності до 3.25 ДБН 360-92** згідно з генпланом.

1.4 Теплотехнічний розрахунок стінового огородження

Приймаємо наступну конструкцію зовнішньої стіни:



1. Розчин вапняно-піщаний - $\gamma_1 = 1600 \text{ кг/м}^3$, $\delta_1 = 20 \text{ мм.}$, $\lambda_1 = 0,93 \text{ Вт/м} \cdot \text{К}$;
2. Мінераловатні плити TERMOLIFE – $\gamma_2 = 80 \text{ кг/м}^3$, $\delta_2 = x \text{ м.}$,
 $\lambda_{\text{ут}} = 0,044 \text{ Вт/м} \cdot \text{К}$;
3. Керамічна порожниста цегла на цементно-піщаному розчині
– $\gamma_3 = 1400 \text{ кг/м}^3$, $\delta_3 = 0,510 \text{ м.}$, $\lambda_3 = 0,64 \text{ Вт/м} \cdot \text{К}$;
4. Розчин цементно піщаний з сіткою – $\gamma_4 = 1800 \text{ кг/м}^3$, $\delta_4 = 20 \text{ мм.}$,

Інв. № ориг.	Підпис і дата	Зам. інв. №	Бакалаврська кваліфікаційна робота						Арк.
			Змін.	Кільк.	Арк.	№ док.	Підпис	Дата	12

$$\lambda_4 = 0,93 \text{ Вт/м} \cdot \text{К};$$

Опір теплопередачі зовнішніх стін згідно ДСТУ Б В.2.6-189:2013:

де α_B, α_3 – коефіцієнти внутрішніх та зовнішніх поверхонь теплопередачі,

$$\alpha_B = 8,7 \text{ Вт/м} \cdot \text{К}, \alpha_3 = 12 \text{ Вт/м} \cdot \text{К};$$

δ_i – товщина шару огороження, м;

λ_i – коефіцієнт теплопровідності шару конструкції,

Ширину утеплення визначимо з рівняння опору теплопередачі стіни:

$$R\Sigma \geq R_{q\min}(3,3 \text{ м}^2 \cdot \text{К/Вт})$$

$$R_0^{mp} = \frac{1}{\alpha_B} + \frac{\delta_1}{\lambda_1} + \frac{\delta_2}{\lambda_2} + \frac{\delta_3}{\lambda_3} + \frac{\delta_4}{\lambda_4} + \frac{1}{\alpha_H}$$

$$R_0^{mp} = \frac{1}{8,7} + \frac{0,2}{0,93} + \frac{x}{0,044} + \frac{0,510}{0,64} + \frac{0,2}{0,93} + \frac{1}{12} = 1,425 + \frac{x}{0,044}$$

$$\sum R \geq R_{q\min} = 3,3 = 1,425 + \frac{x}{0,044}$$

$$x = (3,3 - 1,425) \cdot 0,044$$

$$x = 0,082$$

Мінеральноватну плиту приймаємо товщиною 100 мм.

$$R_{fac} = \frac{1}{8,7} + \frac{0,2}{0,93} + \frac{0,10}{0,044} + \frac{0,510}{0,64} + \frac{0,2}{0,93} + \frac{1}{12} = 3,697 \text{ м}^2 \cdot \text{К} / \text{Вт}$$

Інв. № ориг.	Підпис і дата	Зам. інв. №					Арк.
Змін.	Кільк.	Арк.	№ док.	Підпис	Дата	Бакалаврська кваліфікаційна робота	

Розділ 2. Розрахунково-конструктивний розділ.

Погоджено:			

Зам. інв. №	
Підпис і дата	
Інв. № ориг.	

						Бакалаврська кваліфікаційна робота		
Змін.	Кіл.	Арк.	№ док.	Підпис	Дата			
Розробив	Акуленко В.					Стадія	Аркуш	Аркушів
Керівник	Дмитренко					БКР	14	
Зав кафедри	Яковенко І.А					кафедра будівництва БЦІ-2104		
						<u>Проектування індивідуальної житлової будівлі у м. Сновськ, Чернігівської обл.</u>		

2.1. Розрахунок покриття даху будинку

2.1.1 Розрахунок обрешітки

Збір та обчислення навантаження

Згідно ДБН В.1.2-2:2006 «Навантаження і впливи» граничне розрахункове значення навантаження від снігу :

$$s_m = \gamma_{fm} \cdot s_0 \cdot C = 1 \cdot 1350 \cdot (0,001) \cdot 1,25 = 1,68 \text{ кН/м}^2$$

γ_{fm} – коефіцієнт надійності за граничним значенням снігового навантаження, якщо термін експлуатації будинку $T_{ef} = 50$ років ;

s_0 – характеристичне значення ваги снігового покриву для м. Сновськ (додаток Е [4]);

C – коефіцієнт, що враховує конфігурацію даху, географічну висоту і умови експлуатації даху ([4]):

$$C = \mu \cdot C_e \cdot C_{alt} = 1,25 \cdot 1 \cdot 1 = 1,25$$

μ – коефіцієнт переходу від снігового навантаження на горизонтальну поверхню землі до навантаження на покриття для плоских суміщених покрівель (додаток Ж [4]);

C_e – коефіцієнт, що враховує режим експлуатації даху, дорівнює 1 ;

C_{alt} – коефіцієнт, який враховує географічну висоту розташування будинку (оскільки географічна висота для м. Сновськ становить 301 м, а це менше ніж 0,5 км, тому приймаємо $C_{alt} = 1$

Експлуатаційне розрахункове значення снігового навантаження (8.2 [4]):

$$s_e = \gamma_{fe} \cdot s_0 \cdot C = 0,49 \cdot 1350 \cdot (0,001) \cdot 1,25 = 0,82 \text{ кН/м}^2$$

γ_{fe} – коефіцієнт надійності за експлуатаційним розрахунковим значенням снігового навантаження, якщо $\eta = 0,02$ (табл. 8.3 [4])

Квазіпостійне розрахункове значення снігового навантаження (8.3 [4]):

$$s_p = (0,4 \cdot s_0 - \bar{s}) \cdot C = (0,4 \cdot 1,35 - 0,16) \cdot 1,25 = 0,545 \text{ кН/м}^2$$

$$\bar{s} = 160 \text{ Па} = 0,16 \text{ кН/м}^2.$$

Зам. інв. №	
Підпис і дата	
Інв. № ориг.	

Змін.	Кільк.	Арк.	№ док.	Підпис	Дата

Таблиця 2.1

№ з/п	Вид навантажень і їх підрахунок	Характеристичне навантаження, кН/м ²	Коеф. надійності γ_f	Розрахункове граничне навантаження, кН/м ²
1	2	3	4	5
Постійне				
1	Профнастил «Н57»: $g_1 = 0,065 \frac{\text{кН}}{\text{м}^2}$	0,065	1,05	0,068
2	Обрешітка з брусків: $b \times h = 50 \times 50$ мм, крок $a=0,45$ м, $\rho=590$ кг/м ³ : $g_2 = \frac{b \cdot h \cdot \rho}{a} = \frac{0,05 \cdot 0,05 \cdot 590 \cdot (0,01)}{0,45}$	0,033	1,1	0,0363
Всього постійне:		$g_e = 0,098$	-	$g = 0,107$

Розрахунок за I групою граничних станів.

Повне погонне розрахункове навантаження на обрешітку, що розташована з кроком $a=0,45$ м:

$$q = (g + s_m \cdot \cos \alpha) \cdot a = (0,107 + 1,68 \cdot 0,707) \cdot 0,45 = 0,58 \text{ кН/м}$$

Оскільки покрівля розташована під кутом $\alpha = 45^\circ$, отримане навантаження розкладаємо на дві складові q_y і q_z щодо осей, перпендикулярно до яких діє навантаження:

$$q_y = q \cdot \cos \alpha = 0,58 \cdot 0,707 = 0,41 \text{ кН/м}$$

$$q_z = q \cdot \sin \alpha = 0,58 \cdot 0,707 = 0,41 \text{ кН/м}$$

Навантаження покрівлі від власної ваги на обрешітку:

$$g' = g \cdot a = 0,107 \cdot 0,45 = 0,048 \text{ кН/м}$$

$$g_y = g' \cdot \cos \alpha = 0,048 \cdot 0,707 = 0,0339 \text{ кН/м}$$

$$g_z = g' \cdot \sin \alpha = 0,048 \cdot 0,707 = 0,0339 \text{ кН/м}$$

Зосереджену силу F розкладаємо на дві складові :

$$F_y = F \cdot \cos \alpha = 1,2 \cdot 0,707 = 0,8484 \text{ кН/м}$$

$$F_z = F \cdot \sin \alpha = 1,2 \cdot 0,707 = 0,8484 \text{ кН/м}$$

$F = 1,2 \cdot F_e$ – середня вага людини з інструментом $F_e = 100$ кг = 1 кН з врахуванням коефіцієнта 1,2.

Зам. інв. №					
	Підпис і дата				
Інв. № ориг.					
	Бакалаврська кваліфікаційна робота				
Змін.	Кільк.	Арк.	№ док.	Підпис	Дата
					Арк.
					16

Розрахунок за II групою граничних станів.

Експлуатаційне навантаження на обрешітку, яка розташована кроком $a=0,45$ м:

$$q_e = (g_e + s_e \cdot \cos \alpha) \cdot a = (0,098 + 0,82 \cdot 0,707) \cdot 0,45 = 0,30 \text{ кН/м}$$

Отримане навантаження розкладаємо на дві складові $q_{y,e}$ і $q_{z,e}$,

перпендикулярно до навантаження:

$$q_{y,e} = q_e \cdot \cos \alpha = 0,30 \cdot 0,707 = 0,2121 \text{ кН/м}$$

$$q_{z,e} = q_e \cdot \sin \alpha = 0,30 \cdot 0,707 = 0,2121 \text{ кН/м}$$

Знаходження зусиль (згинальних моментів) у перерізі бруса обрешітки.

1 варіант навантаження, знаходимо моменти M_y та M_z , попередньо задаємося кроком крокв $l=0,7$ м :

$$M_y = \frac{q_y \cdot l^2}{8} = \frac{0,21 \cdot 0,7^2}{8} = 0,0128 \text{ кН} \cdot \text{м} = 1,28 \text{ кН} \cdot \text{см}$$

$$M_z = \frac{q_z \cdot l^2}{8} = \frac{0,21 \cdot 0,7^2}{8} = 0,0128 \text{ кН} \cdot \text{м} = 1,28 \text{ кН} \cdot \text{см}$$

2 варіант навантаження, знаходимо моменти M_y та M_z :

$$M_y = 0,07 \cdot g_y \cdot l^2 + 0,207 \cdot F_y \cdot l =$$

$$= 0,07 \cdot 0,0339 \cdot 0,7^2 + 0,207 \cdot 0,8484 \cdot 0,7 = 0,134 \text{ кН} \cdot \text{м} = 12,4 \text{ кН} \cdot \text{см}$$

$$M_z = 0,07 \cdot g_z \cdot l^2 + 0,207 \cdot F_z \cdot l = 0,07 \cdot 0,0339 \cdot 0,7^2 + 0,207 \cdot 0,8484 \cdot 0,7 =$$

$$= 0,124 \text{ кН} \cdot \text{м} = 12,4 \text{ кН} \cdot \text{см}$$

Підбір перерізу бруса обрешітки.

Попередньо задаємося перерізом бруса обрешітки 50x30 мм.

Момент опору перерізу бруса:

$$W_y = W_z = \frac{b \cdot h^2}{6} = \frac{5 \cdot 3^2}{6} = 7,5 \text{ см}^3$$

Максимальні моменти згину будуть за другої комбінації навантажень обрешітки.

Розрахункові напруження згину щодо відповідних осей:

$$\sigma_{m,y,d} = \frac{M_y}{W_y} = \frac{12,4}{7,5} = 1,65 \frac{\text{кН}}{\text{см}^2}$$

Змін.	Кільк.	Арк.	№ док.	Підпис	Дата	Інв. № ориг.	Підпис і дата	Зам. інв. №	Бакалаврська кваліфікаційна робота		Арк.
											17

$$\sigma_{m,z,d} = \frac{M_z}{W_z} = \frac{12,4}{7,5} = 1,65 \frac{\text{кН}}{\text{см}^2}$$

Розрахункові значення міцності деревини за згину:

$$f_{m,y,d} = f_{m,z,d} = k_{mod} \cdot \frac{f_{m,k}}{\gamma_M} = 0,9 \cdot \frac{4}{1,3} = 2,77 \frac{\text{кН}}{\text{см}^2}$$

k_{mod} - коефіцієнт для короткочасної тривалості навантаження та 2-го експлуатаційного класу

$f_{m,k}$ - характеристичне значення міцності для деревини класу D40 ;

γ_M - коефіцієнт властивостей матеріалу

Перевірка міцності :

$$\frac{\sigma_{m,y,d}}{f_{m,y,d}} + k_m \cdot \frac{\sigma_{m,z,d}}{f_{m,z,d}} = \frac{1,65}{2,77} + 0,7 \cdot \frac{1,65}{2,77} = 0,77 < 1$$

$$k_m \cdot \frac{\sigma_{m,y,d}}{f_{m,y,d}} + \frac{\sigma_{m,z,d}}{f_{m,z,d}} = 0,7 \cdot \frac{1,65}{2,77} + \frac{1,65}{2,77} = 0,77 < 1$$

Умова міцності обрешітки виконується, перевіряємо прогин бруса обрешітки.

Перевірка прогину бруса обрешітки.

Момент інерції бруса:

$$I_y = I_z = \frac{b \cdot h^3}{12} = \frac{5 \cdot 3^3}{12} = 11,25 \text{ см}^4$$

Складові прогину:

$$w_y = \frac{2,13}{384} \cdot \frac{q_{y,e} \cdot l^4}{E \cdot I_y} = \frac{2,13}{384} \cdot \frac{0,2121 \cdot 70^4}{(100) \cdot 1100 \cdot 11,25} = 0,022 \text{ см}$$

$$w_z = \frac{2,13}{384} \cdot \frac{q_{z,e} \cdot l^4}{E \cdot I_z} = \frac{2,13}{384} \cdot \frac{0,2121 \cdot 70^4}{(100) \cdot 1100 \cdot 11,25} = 0,022 \text{ см}$$

Повний прогин:

$$w = \sqrt{w_y^2 + w_z^2} = \sqrt{0,022^2 + 0,022^2} = 0,031 \text{ см}$$

Допустимий прогин:

$$[w] \leq \frac{l}{150} = \frac{70}{150} = 0,46 \text{ см}$$

Умова жорсткості виконується, оскільки $w = 0,031 < [w] = 0,46 \text{ см}$

Отже, прийmemo брусок обрешітки $b \times h = 5 \times 3 \text{ см}$.

Зам. інв. №					
	Підпис і дата				
Інв. № ориг.					
	Змін.	Кільк.	Арк.	№ док.	Підпис
Бакалаврська кваліфікаційна робота					
Арк. 18					

2.1.2 Розрахунок крокв

Збір та обчислення навантаження на крокву.

Визначаємо навантаження від ваги конструкції і записуємо в таблицю 2.2 (див. наступну сторінку)

Розрахунок навантаження за 1 групою граничних станів.

Повне погонне розрахункове граничне навантаження на крокву, що розташована з кроком $a=0,7$ м:

$$q = \left(\frac{g}{\cos \alpha} + s_m \right) \cdot a = \left(\frac{0,336}{0,707} + 1,68 \right) \cdot 0,7 = 1,50 \text{ кН/м}$$

Розрахунок навантаження за 2 групою граничних станів.

Погонне експлуатаційне навантаження на крокву, яка має крок $a=0,7$ м:

$$q_e = \left(\frac{g_e}{\cos \alpha} + s_e \right) \cdot a = \left(\frac{0,312}{0,707} + 0,82 \right) \cdot 0,7 = 0,88 \text{ кН/м}$$

Знаходження розрахункових зусиль (згинальних моментів) у перерізі крокви.

Згинальний момент, що діє на крокву:

$$M = \frac{q \cdot l_1^2}{8} = \frac{1,5 \cdot 4,6^2}{8} = 3,96 \text{ кН} \cdot \text{м} = 396 \text{ кН} \cdot \text{см}$$

Підбір перерізу крокви.

Необхідний момент опору перерізу крокви:

$$W_{y, \text{нес}} = \frac{M}{f_{m,y,d}} = \frac{396}{2,77} = 142,96 \text{ см}^3$$

$f_{m,y,d}$ - розрахункове значення міцності деревини за згину, деревину беру ту

саму, що і на обрешітку, тому $f_{m,y,d} = 2,77 \frac{\text{кН}}{\text{см}^2}$

Напруження, що виникає у перерізі крокви $hxb=170x70$ мм:

$$\sigma_{m,y,d} = \frac{M_y}{W_y} = \frac{396}{337} = 1,17 \frac{\text{кН}}{\text{см}^2}$$

W_y - фактичний момент опору перерізу:

$$W_y = \frac{b \cdot h^2}{6} = \frac{7 \cdot 17^2}{6} = 337 \text{ см}^3$$

Перевіряю міцність такої крокви:

Зам. інв. №	Підпис і дата	Інв. № ориг.						Арк.
			Бакалаврська кваліфікаційна робота					
Змін.	Кільк.	Арк.	Недок.	Підпис	Дата		19	

$$\frac{\sigma_{m,y,d}}{f_{m,y,d}} = \frac{1,17}{2,77} = 0,42 < 1$$

Робимо висновок: міцність крокви забезпечується з запасом.

Перевіряю прогин крокви

Рахую прогин фактичний:

$$w_y = \frac{5}{384} \cdot \frac{q_e \cdot l^4}{E \cdot I_y \cdot \cos^2 \alpha} = \frac{5}{384} \cdot \frac{0,312 \cdot 460^4}{(100) \cdot 1000 \cdot 2865,91 \cdot 0,707^2} = 1,26 \text{ см}$$

I_y - фактичний момент інерції крокви:

$$I_y = I_z = \frac{b \cdot h^3}{12} = \frac{7 \cdot 17^3}{12} = 2865,91 \text{ см}^4$$

Допустимий прогин:

$$[w] \leq \frac{l}{200} = \frac{460}{200} = 2,3 \text{ см}$$

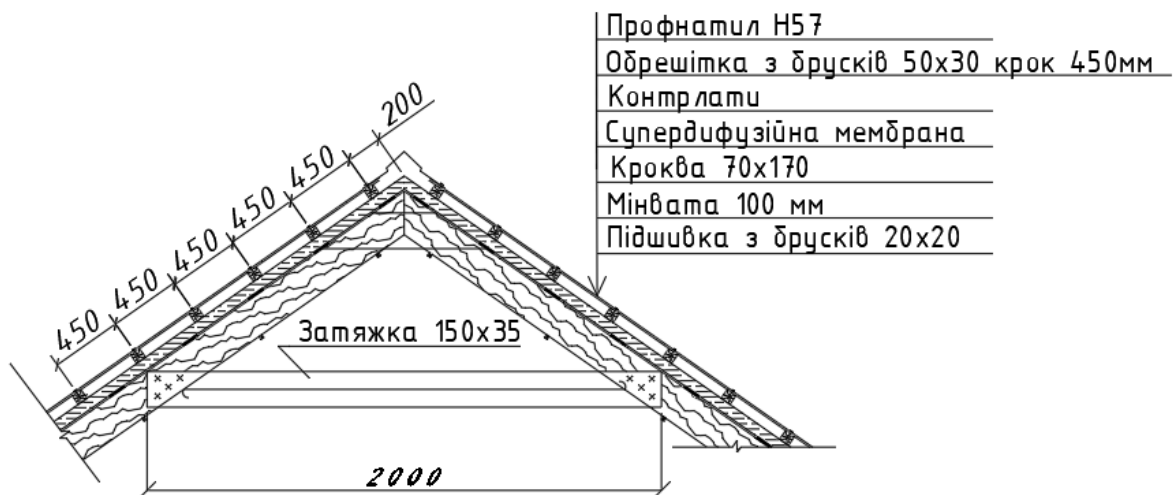
$$w = 1,26 < [w] = 2,3 \text{ см}$$

Оскільки рівняння жорсткості задовільняється, жорсткість забезпечується.

Отже беру крокву розмірами в перерізі $b \times h = 70 \times 170$ см.

Для збільшення площі горища, використовую затяжку. Конструктивно приймаю затяжку розмірами в перерізі : 35×150 мм. Відстань від конька приймаю 1 м.

Розріз



Зам. інв. №	
Підпис і дата	
Інв. № ориг.	

Змін.	Кільк.	Арк.	№ док.	Підпис	Дата

Бакалаврська кваліфікаційна робота

Арк.

20

Рис. 2.1 Конструкція покриття

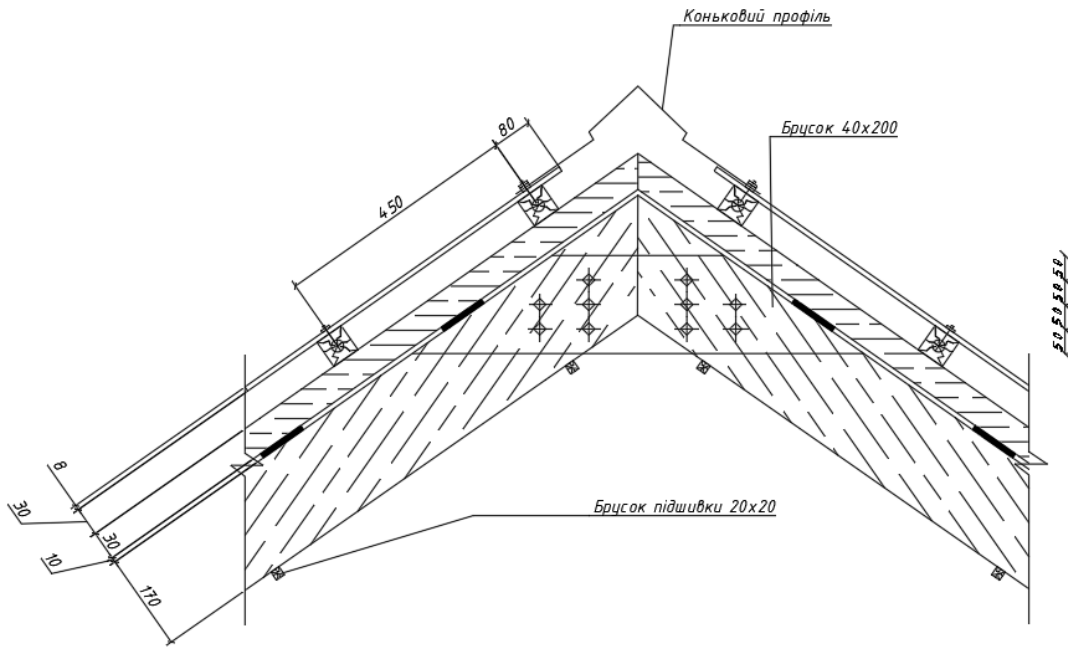


Рис. 2.2 Коньковий вузол покриття

Специфікація дерев'яних елементів даху

Табл. 2.3

	Найменування	Переріз		Довжина м	К-сть шт.	Загальна довжина м	Об'єм м ³
		Ширина мм	Висота мм				
1	Мауерлат М-1	200	200	10,4	2	20,8	0,83
2	Мауерлат М-2	200	200	6	1	6	0,24
3	Кроква Кр-1	170	70	7,2	19	136,8	1,63
4	Кроква Кр-2	170	70	6,2	9	55,8	0,7
5	Кроква Кр-3	170	70	6	8	48	0,57
6	Стяжка С-1	150	35	2	9	18	0,1
Всього							4,07

Зам. інв. №	
Підпис і дата	
Інв. № ориг.	

Змін.	Кільк.	Арк.	№ док.	Підпис	Дата

2.2. Обрахунок монолітної плити перекриття в ПК «ЛІРА-САПР»

План розрахунку плити

1. Розрахункову схему створюємо у ПК «Ліра-Сапр». Вирізаємо усі необхідні отвори. Ставимо усі необхідні умови закріплення.

2. У програму вписуємо усі характеристики: бетону, арматури, самої плити. А також міняємо коефіцієнти на відповідні до нас потрібних.

3. Задаємо усі навантаження, для того щоб програма вирахувала усі впливи на плиту.

4. «Ліра» вирахує усі прогини, моменти і необхідні площі арматуру.

Дані для внесення в програму

1) Клас відповідальності будинку – *СС2*;

2) Ділянка сейсмічністю – *6 балів* ;

Для плити перекриття беру такі дані:

3) Клас бетону – *С20/25*;

4) Класи арматури :

робоча арматура – *A400С*;

Конструктивно приймаємо – *A240С*;

Конструкції обпирання :

5) Стіни :

-несучі – *510 мм*;

-перегородки – *120 мм*;

6) Цегла – *пустотіла, М150*;

7) Навантаження див. в таблицю 2.4

Збір навантажень, які діють на 1м² перекриття

Табл.2.4

Зам. інв. №	Підпис і дата	Інв. № ориг.							Арк.
			Бакалаврська кваліфікаційна робота						
Змін.	Кільк.	Арк.	№ док.	Підпис	Дата				

Вид навантаження	Характеристичне значення навантаження, $\frac{\text{кН}}{\text{м}^2}$	γ_{fm}	Розрахункове граничне значення навантаження, $\frac{\text{кН}}{\text{м}^2}$
Постійне			
Керамічна плитка з клейом $t = 0,025 \text{ м}; \gamma_0 = 20000 \text{ Н/м}^3$	0,5	1,2	0,57
Плита перекриття $t = 0,18 \text{ м}; \gamma_0 = 25000 \text{ Н/м}^3$	4,5	1,1	4,95
			$q_1 = 5,52$
Змінне			
Корисне навантаження	1,5	1,3	1,95
Квазіпостійне навантаження	0,35	1,3	0,45
Повне навантаження			$q = 7,92$

Інв. № ориг.	Зам. інв. №
	Підпис і дата

Змін.	Кільк.	Арк.	№ док.	Підпис	Дата

Бакалаврська кваліфікаційна робота

Арк.

23

Розрахункова схема плити

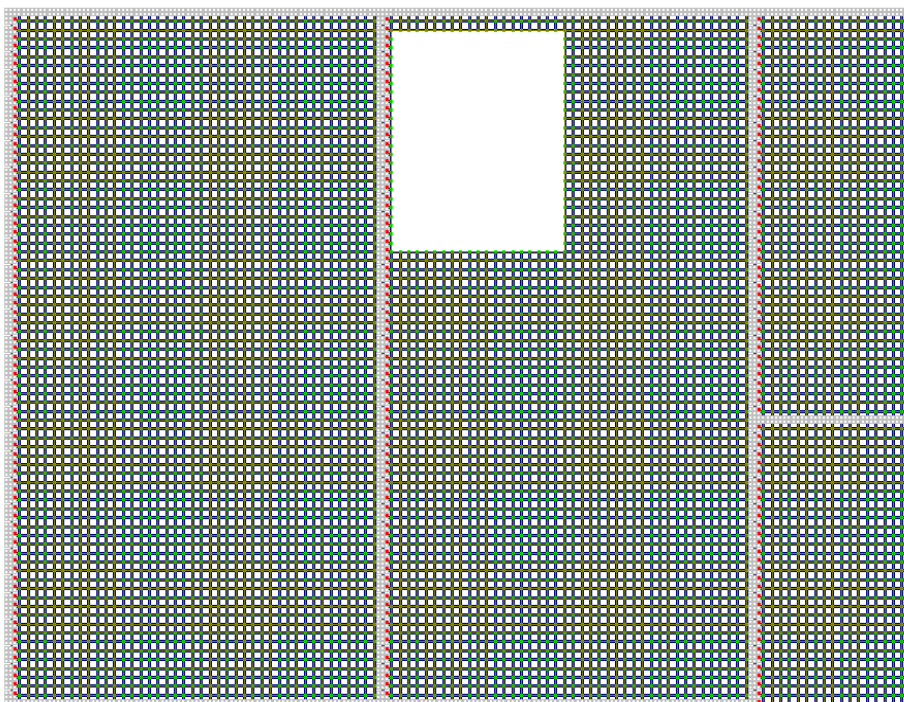


Рис.2.4.

Після того як розрахункову схему намальовано завдаємо навантаження, які згодом програма підраховує і видає результат.

Отже, таким чином у мене вийшла такі результати:

Враховуючи те, що за умовою з ДСТУ Б В.1.2-3:2006 «Навантаження і впливи»:

$$f_u \geq f$$

$$f_u = \frac{l}{150} = \frac{3910}{150} = 26 \text{ мм}$$

f_u – граничний допустимий прогин, для плити;

f – наш прогин плити;

l – проліт

$$26 \text{ мм} \geq 0,897 \text{ мм}$$

Оскільки прогин плити менший від граничного допустимого значення, то умова виконується.

Розрахункова схема прогинів:

Зам. інв. №	
Підпис і дата	
Інв. № ориг.	

Змін.	Кільк.	Арк.	№ док.	Підпис	Дата

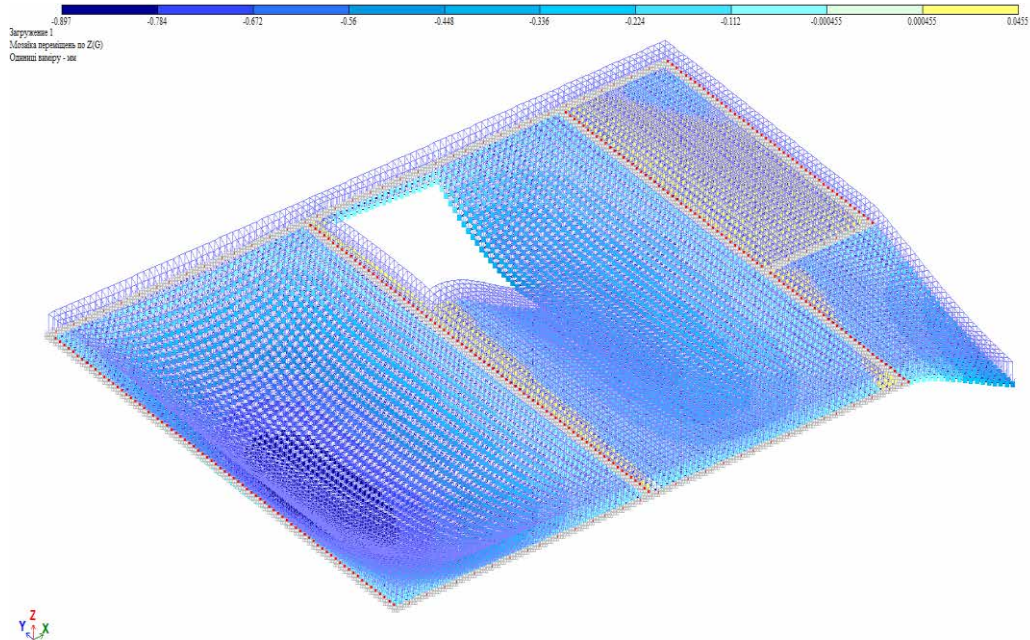


Рис. 2.5

Максимальний прогин - $S_{max}=0,897$ мм

На рисунку 2.6 показано необхідне армування верхньої зони по осі «Х» :

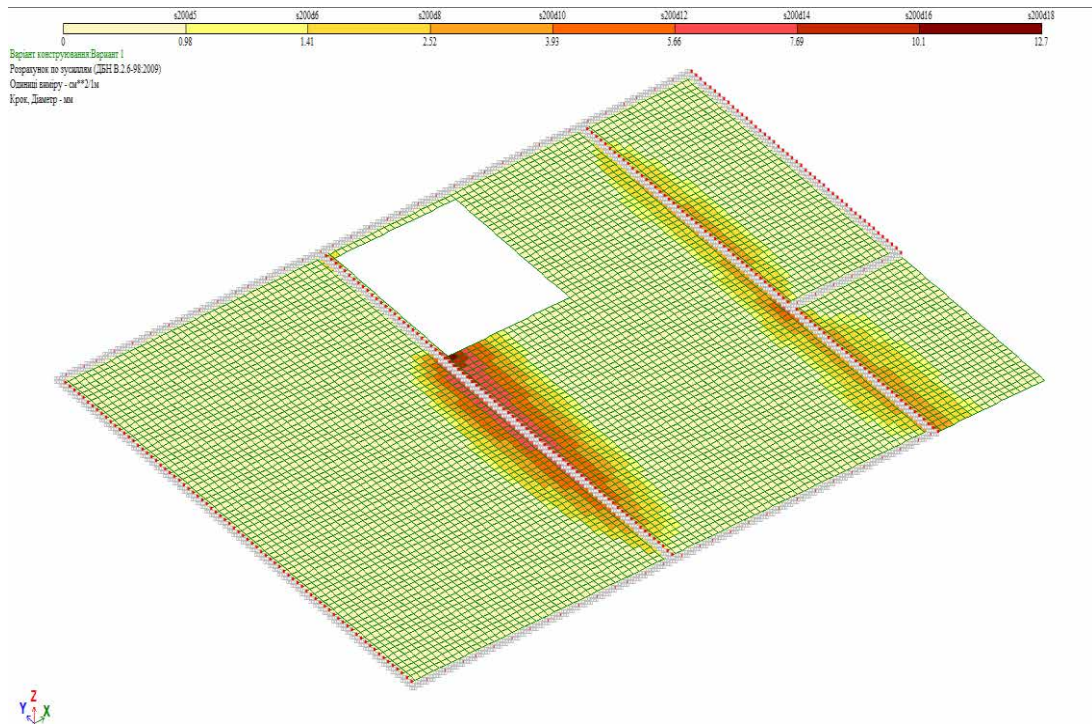


Рис. 2.6

$\phi_{nes}=18$ мм з кроком 200мм

Інв. № ориг.	Зам. інв. №
	Підпис і дата

Змін.	Кільк.	Арк.	№ док.	Підпис	Дата

На рисунку 2.7 зображено необхідне армування верхньої зони по осі «Y» :

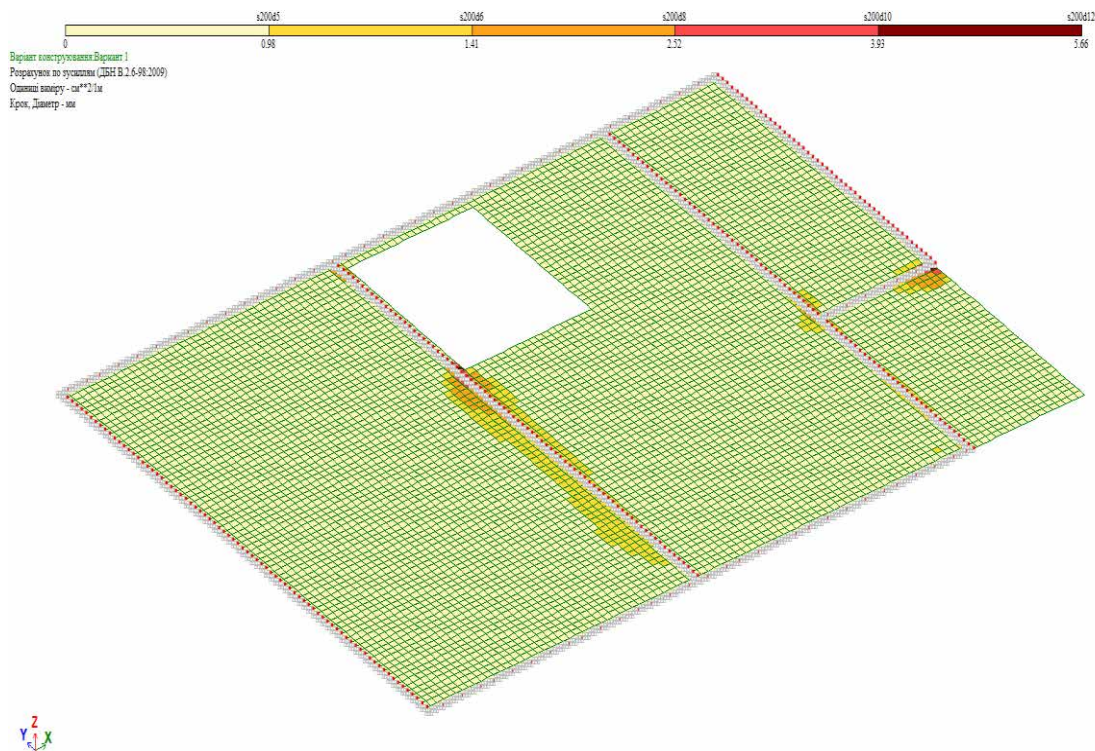


Рис.2.7

$\phi_{nes}=12$ мм з кроком 200мм

Армування нижньої зони по осі «X», можемо побачити на рисунку 2.8 :

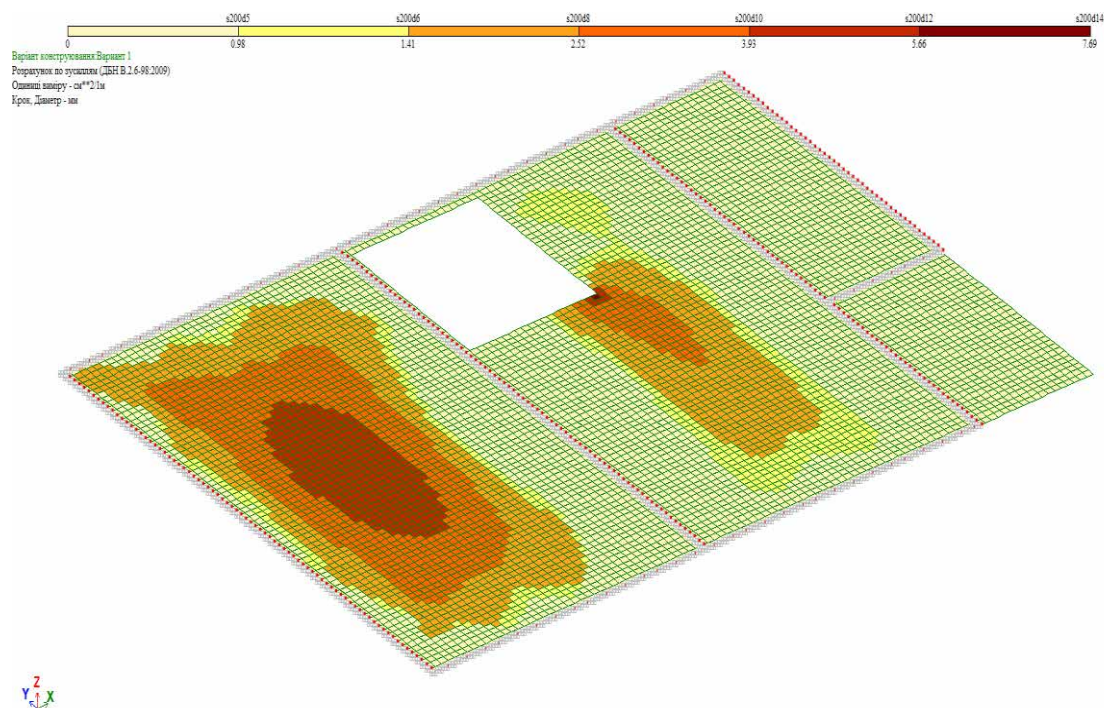


Рис. 2.8

$\phi_{nes}=14$ мм з кроком 200мм

Інв. № ориг.	Зам. інв. №
	Підпис і дата

Змін.	Кільк.	Арк.	№ док.	Підпис	Дата

Армування нижньої зони по осі «Y», зображено на рисунку 2.9 :

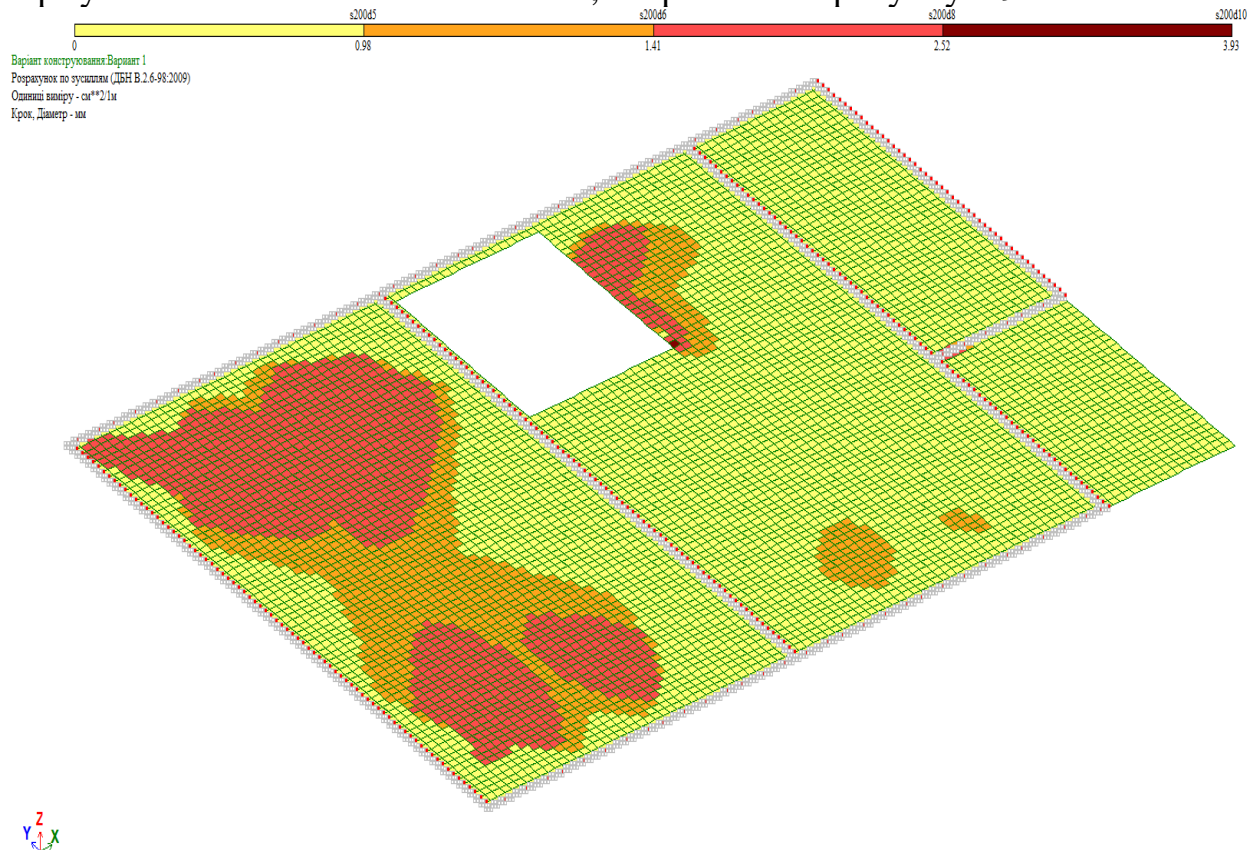


Рис.2.9

$\phi_{nes}=10$ мм з кроком 200мм

Приймаючи до уваги розрахунок плити у програмі «ЛІРА-Сапр» приймаємо таке армування:

Арматура верхньої зони:

У напрямку осі «X» :

основна – $\phi 18$ А400С кроком 200 мм ;

додааткова – $\phi 8$ А400С кроком 200 мм

У напрямку осі «Y» :

основна – $\phi 12$ А400С кроком 200 мм ;

Нижня зона

Вісь «X» :

основна – $\phi 14$ А400С крок 200 мм ;

Вісь «Y» :

основна – $\phi 10$ А400С крок 200 мм.

Зам. інв. №	
Підпис і дата	
Інв. № ориг.	

Змін.	Кільк.	Арк.	№ док.	Підпис	Дата

Бакалаврська кваліфікаційна робота

Арк.

27

2.3. Розрахунок фундаменту (стрічкового)

Визначення геологічних умов

Табл. 3.1 Фізичні характеристики ґрунтів

№	Питомий опір ґрунту R_0 , кПа	Природна вологість ґрунту W	Границі вологості ґрунту		Питома вага частинок λ_s	Питома вага λ
			W_L	W_P		
1.	236,25	0,28	0,39	0,23	26,9	19,6
2.	185,70	0,26	0,32	0,19	27	18
3.	190,80	0,26	0,3	0,2	27	18,4
4.	376,00	0,27	0,4	0,2	27,5	20

1. Суглинок важкий, піщаний, тугопластичний ;
2. Суглинок важкий, пілуватий, м'якопластичний ;
3. Суглинок важкий пілуватий, напівтвердий ;
4. Глина легка пілувата, тугопластична .

Збір навантаження на фундамент

Для розрахунку беремо найбільш навантажену ділянку на плані. Ділянку беремо шириною 1м і довжиною яка дорівнює сумі середин 2 сторін від несучої стіни. Знаходиться вона по осі «В» між осями «1» і «4».

Висота будівлі має менше 10 м, через те вони будуть не велики. Отже, ми знехтуємо вітровими навантаженнями. Через те можна вважат, що фундамент у нас буде центрально стиснутим, момент і поперечні сили будуть відсутні.

Навантаження, що діють на ділянку фундаменту зберемо у таблицю 2.6., Дані для таблиці беремо з таблиці 2.4 і таблиці 2.5.

Таблиця 3.2 Навантаження, які діють на вирізану частину фундаменту

Тип навантаження	Експлуатаційне кН	Розрахункове кН
Повздожні зусилля		
Постійне від перекриття $A \times q_{01}/q_1$	20,58	23,18

Змін	Кільк	Арк.	№ док.	Підпис	Дата	Зам. інв. №	Підпис і дата	Інв. № ориг.	Бакалаврська кваліфікаційна робота		Арк.
											29

Постійне від покриття $A \times g_{01}/g_1$	1,31	1,41
Квазіпостійне корисне $A \times V'_{01}/V'_1$	1,47	1,89
Характеристичне корисне $A \times V_{01}/V_1$	6,3	8,19
Снігове квазіпостійне $A \times S_p$	2,289	7,81
Снігове характеристичне $A \times S_e$	3,44	

$A = 1 \times (1,910 + 1,910 + 0,38) = 4,2 \text{ м}^2$ – вантажна площа фундаменту ;

На наш фундамент діє зусилля від декількох навантажень, тому складемо комбінації навантажень у відповідності до вимоги [4]:

Експлуатаційне:

$$N_{II}^E = 1 \times N_{пер} + 1 \times N_{пок} + 0,95 \times N_{кв} + 0,95 \times S_{кв} + 0,9 \times N_x + 0,9 \times S_x + 0,9 \times N_{ст}$$

де $N_{пер} = 20,58 \text{ кН}$ — навантаження від перекриття (див. табл. 3.2);

$N_{пок} = 1,31 \text{ кН}$ — навантаження від покриття (див. табл. 3.2);

$N_{кв} = 1,47 \text{ кН}$ — квазіпостійне навантаження на перекриття (див. табл. 3.2);

$S_{кв} = 2,28 \text{ кН}$ — снігове квазіпостійне навантаження на покриття (див. табл. 3.2);

$N_x = 6,3 \text{ кН}$ — характеристичне навантаження (див. табл. 3.2);

$S_x = 3,44 \text{ кН}$ — снігове характеристичне навантаження (див. табл. 3.2);

$N_{ст} = t_{ст} \times 1 \times h_{ст} \times \rho_{цегли} = 0,51 \times 1 \times 8,3 \times 18 = 76,19 \text{ кН}$ – навантаження від стіни;

$$N_{II}^E = 1 \times 20,58 + 1 \times 1,31 + 0,95 \times 1,47 + 0,95 \times 2,28 + 0,9 \times 6,3 + 0,9 \times 3,44 + 0,9 \times 76,19 = 102,78 \text{ кН}$$

Розрахункове:

Змін	Кільк	Арк.	№ док.	Підпис	Дата	Зам. інв. №	Підпис і дата	Інв. № ориг.	Бакалаврська кваліфікаційна робота		Арк.
											30

$$N_I^P = 1 \times N_{\text{пер}} + 1 \times N_{\text{пок}} + 0,95 \times N_{\text{кв}} + 0,95 \times S_{\text{кв}} + 0,9 \times N_x + 0,9 \times N_{\text{ст}}$$

де $N_{\text{пер}} = 23,18 \text{ кН}$ — навантаження від перекриття (див. табл. 3.2);

$N_{\text{пок}} = 1,41 \text{ кН}$ — навантаження від покриття (див. табл. 3.2);

$N_{\text{кв}} = 1,89 \text{ кН}$ — квазіпостійне навантаження на перекриття (див. табл. 3.2);

$S_{\text{кв}} = 7,81 \text{ кН}$ — снігове квазіпостійне навантаження на покриття (див. табл. 3.2);

$N_x = 8,19 \text{ кН}$ — характеристичне навантаження (див. табл. 3.2);

$N_{\text{ст}} = t_{\text{ст}} \times 1 \times h_{\text{ст}} \times \rho_{\text{цегли}} = 0,51 \times 1 \times 8,3 \times 18 = 76,19 \text{ кН}$ — навантаження від стіни;

$$N_I^P = 1 \times 23,18 + 1 \times 1,41 + 0,95 \times 1,89 + 0,95 \times 7,81 + 0,9 \times 8,19 + 0,9 \times 76,19 = 109,747 \text{ кН}$$

Розрахунок фундаменту за другою групою граничних станів

Вихідні дані :

Товщина фундаменту: $t = 500 \text{ мм}$;

Глибина закладення фундаменту: $d = 1,7 \text{ м}$;

Несучий шар: Суглинок пілуватий;

Питома вага несучого шару ґрунту: $\gamma_{II} = 18,4 \text{ кН/м}^3$;

Кут внутрішнього тертя: $\varphi_{II} = 22^\circ$;

Показник текучості : $I_L = 0,06$

Коефіцієнт пористості : $e = 0,84$

Питоме зчеплення: $c_{II} = 23 \text{ кН/м}^2$;

Умовний розрахунковий опір ґрунту : $R_0 = 190,8 \text{ кПа}$;

З формули визначимо підшву фундаменту:

$$b = \frac{N_{II}^E}{R_0 - d \times \gamma_{II}} = \frac{102,78}{190 - 1,7 \times 18,4} = 0,64 \text{ м}$$

Відповідно приймаємо ширину підшви $b=700 \text{ мм}$;

Розрахункова схема фундаменту і ґрунтів

Змін	Кільк	Арк.	№ док.	Підпис	Дата	Зам. інв. №	Підпис і дата	Інв. № ориг.	Бакалаврська кваліфікаційна робота				Арк.
													31

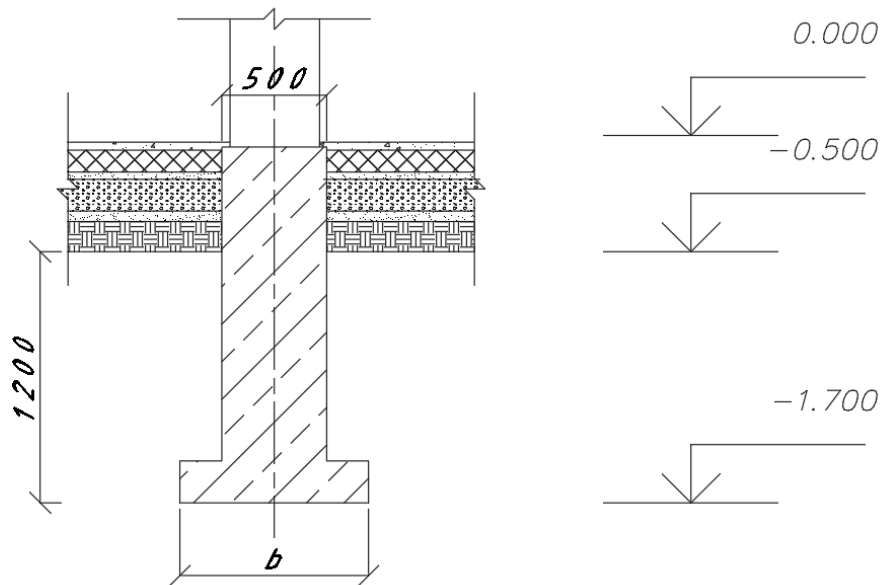


Рис. 2.10

Приведена висота залягання фундаменту:

$$d_1 = d_r + d_n \times \frac{\gamma_{II}}{\gamma_{II}} = 1,22 + 0,5 \times \frac{4,3}{18,4} = 1,33 \text{ м}$$

де $d_r = 1,2 \text{ м}$ — відстань від глибини залягання фундаменту до низу підлоги підвалу;

$d_n = 500 \text{ мм}$ — товщина підлоги 1 поверху;

$\gamma_{II} = 4,3 \text{ кН/м}^3$ — приведена питома вага підлоги підвалу;

Висота до 0 : $d_b = 1,7 \text{ м}$;

Коефіцієнт умов роботи визначається із співвідношення:

$$\frac{L}{H} = \frac{12,3}{9,5} = 1,29$$

де $L = 12,3 \text{ м}$ — відстань від осі «А» до осі «Г»;

$H = 9,5 \text{ м}$ — висота будівлі;

З таблиці Е7 норм [7] беремо:

$$\gamma_{c1} = 1,25; \gamma_{c2} = 1,1$$

З таблиці Е.8 норм [7] беремо безрозмірні коефіцієнти при $\varphi_{II} = 22^\circ$:

$$M_\gamma = 0,61; M_q = 3,44; M_c = 6,04;$$

Шукаємо розрахунковий опір ґрунту:

$$R = \frac{\gamma_{c1} \times \gamma_{c2}}{k} \times [M_\gamma \times k_2 \times b \times \gamma_{II} + M_q \times d_1 \times \gamma'_{II} + (M_q - 1) \times d_b \times \gamma'_{II} + M_c \times c_{II}]$$

Зам. інв. №	
Підпис і дата	
Інв. № ориг.	

Змін	Кільк	Арк.	№ док.	Підпис	Дата

, $k_2 = 1$ — коли ширина підошви фундаменту $b < 10\text{м}$

$\gamma'_{II} = 0,85 \times 18,4 = 15,64 \text{ кН/м}^3$ — середня питома вага вище глибини залягання фундаменту;

$$R = \frac{1,25 \times 1,1}{1} \times [0,61 \times 1 \times 0,7 \times 18,4 + 3,44 \times 1,33 \times 15,64 + 6,04 \times 23] =$$

$$300,2 \text{ кН/м}^2 = 0,300 \text{ МПа} .$$

Власна вага фундаменту 1м:

$$G_{\phi} = 1,45 \times 0,5 \times 1 \times 25000 + 0,7 \times 0,25 \times 1 \times 25000 = 22500\text{Н} = 22,5 \text{ кН}$$

Вага ґрунту який тисне на підошву фундаменту:

$$G_{гр} = 2 \times (0,1 \times 0,95 \times 1 \times 18,4) = 3,49 \text{ кН}$$

Середній тиск підошви фундаменту на ґрунт під нею:

$$p_{ср} = \frac{N_{II}^E + G_{\phi} + G_{гр}}{b \times 1} = \frac{102,78 + 22,5 + 3,49}{0,7} = 183,95 \text{ кН/м}^2 < R =$$
$$= 300,2 \text{ кН/м}^2$$

Усі умови виконуються, отже міцність несучого шару ґрунту є достатньою для сприйняття навантажень від будівлі.

Умовний розрахунковий опір підстилаючого шару ґрунту (з табл.2.5):

$$R_{оп} = 0,37 \text{ МПа};$$

Оскільки $R_0 = 0,30 \text{ МПа} < R_{оп} = 0,37 \text{ МПа}$, то несуча здатність підстилаючого шару ґрунту буде більшою за шар ґрунту під основою фундаменту, звязку з цим перевірки виконувати не потрібно.

Інв. № ориг.	Підпис і дата	Зам. інв. №							Арк.
			Бакалаврська кваліфікаційна робота						
Змін	Кільк	Арк.	№ док.	Підпис	Дата				

Розділ 4. Технологія будівельного виробництва

Погоджено:				

Зам. інв. №	
Підпис і дата	
Інв. № ориг.	

Змін.	Кіл.	Арк.	№ док.	Підпис	Дата	Бакалаврська кваліфікаційна робота						
						Розробив	Акуленко В			Стадія	Аркуш	Аркушів
						Керівник	Дмитренко			БКР	34	
						Зав кафедри	Яковенко І.А			кафедра будівництва БЦІ-2104		

Проектування індивідуальної житлової будівлі у м. Сновськ, Чернігівської обл.

4.1 Технологія виконання стрічкових фундаментів

Монолітні залізобетонні стрічкові фундаменти виконуються в виді нижньої армованої фундаментної стіни, вище якої стіни будинку.

Процес взведення фундаментів і стіни з монолітного залізобетонну включає розбивку осей фундаментів, встановлення опалубки, монтаж арматури залежить від конструктивних рішень фундаментів і проекту в цілому, а також технологічного устаткування і механізмів.

На вибір типу опалубки впливає вид бетонованої конструкції і її повторюємість. Вибирають опалубку на основі техніко-економічних розрахунків по можливих варіантів. Опреділяючі показники- затрати матеріалів і праці, собівартість одного оборота опалубки.

При великій повторюємісті фундаментів невеликого об'єму і простої форми використовують інвентарні металічні блок-форми, встановлюються вони краном. Блок-форми можуть виготовлятися, нероз'ємними і роз'ємним, тунсформующими; останні змінюють свої розміри і форму шляхом роздвижки з настуною фіксацією елементів спеціальними пристроями. В окремих випадках може використовуватись стальна інвентарна опалубка з об'ємних блоків і великих щитів, незйомна опалубка з плоских чи об'ємних залізобетонних елементів, маленька чи велика опалубка з палубою водостійкою фанерою.

Арматура встановлюється за допомогою укрупнених елементів у вигляді об'ємних сіток та рам. Нижня арматурна сітка фундаменту встановлюється перед встановленням опалубки. Для створення захисного шару бетону хомути встановлюються в шаховому порядку, з кроком 1 м. Після цього встановлюються арматурні рами та фіксуються хомутами. Тимчасові кріплення на рамах видаляються після їх приварювання до сітки підшви фундаменту. Окремі стрижні сіток та рам необхідно зварити між собою на місці встановлення. Після завершення опалубних робіт на грейфері встановлюється опалубка.

Опалубку для панелей стрічкового фундаменту зі змінним перерізом можна спочатку зібрати на нижній частині фундаменту у вигляді плити. Верхню частину опалубки можна встановити до та після бетонування нижньої частини фундаменту.

Зам. інв. №	Підпис і дата	Інв. № ориг.							Арк.
			Бакалаврська кваліфікаційна робота						
Змін.	Кільк.	Арк.	№ док.	Підпис	Дата				

Перед заливанням бетонної суміші ґрунт необхідно ретельно підготувати. Пухкі, органічні та подібні ґрунти необхідно видалити, а викопані ділянки заповнити утрамбованим піском або щебенем.

Для створення монолітних залізобетонних фундаментів бетонування необхідно проводити безперервно, не допускаючи утворення швів. Бетонну суміш укладають шаром товщиною 20...50 см, кожен наступний шар укладають після ущільнення попереднього та, як правило, до початку його твердіння.

Технологія бетонування стін залежить від конструкції опалубки. Можливе пошарове укладання бетонної суміші на висоту 400 ... 600 мм, з висотою шару опалубки, що продовжується в тих же межах. При бетонуванні стін у розбірній та переставній опалубці висота ділянок, що виконуються без перерв, не повинна перевищувати 3 м. При більшій висоті ділянок бетонних стін без робочих швів необхідно встановлювати перерви в бетонуванні тривалістю 40 ... 120 хв для осідання бетонної суміші та запобігання появі осадових тріщин.

Якщо стіна довша за 20 м, її ділять на секції по 7 ... 10 м і на краю секцій встановлюють перегородку.

Основним процесом при будівництві фундаментів є бетонування, тому кількість робітників у кожному потоці (встановлення опалубки, розміщення арматури, бетонування, розбирання опалубки) визначається основним потоком. Необхідно, щоб роботи у всіх потоках виконувалися в однаковому темпі. Для організації потоку робіт фундаменти та стіни поділяють на секції, які можуть бути отвором, частиною отвору або фундаментами на одній осі.

4.2 Вибір монтажного крану

Вибір монтажних кранів виконується у два етапи:

I-й – монтажна вага елементів, висота піднімання гаку крана та виліт стріли.

II-й – техніко-економічне порівняння вибраних варіантів.

Монтажна вага елемента:

Монтажні крани вибираються в два етапи:

Перший - збірна вага елементів, висота: гака крана і стріли.

Другий - технічне та економічне порівняння вибраних варіантів.

Вага елемента (монтажна):

Зам. інв. №	Підпис і дата	Інв. № ориг.							Арк.
			Бакалаврська кваліфікаційна робота						
			Змін.	Кільк.	Арк.	№ док.	Підпис	Дата	

$$Q_{\text{мон}} = Q + \sum g = 2,025 + 0,26 = 2,285 \text{ т}$$

де $Q = 0,75 * 2,5 + 0,150 = 2,025 \text{ т}$ – найважчий елемент (бункер для бетонної суміші);

$\sum g = 0,26 \text{ т}$ – вага оснащення на ньому;

Підраховую висоту на яку потрібно піднести елементи:

$$H_m = h_1 + h_2 + h_3 + h_4 + h_5 = 1,45 + 1,5 + 1,5 + 3 + 1,5 = 8,95 \text{ м}$$

де $h_1 = 1,45 \text{ м}$ – висота бункеру ;

$h_2 = 1,5 \text{ м}$ – висота підйому бункеру над плитою;

$h_3 = 1,5 \text{ м}$ – висота монтажних пристроїв;

$h_4 = 3 \text{ м}$ – висота, на яку йде монтаж;

$h_5 = 1,5 \text{ м}$ – висота поліспасти;

Геометрична схема для підбору крану на рисунку 3.1.

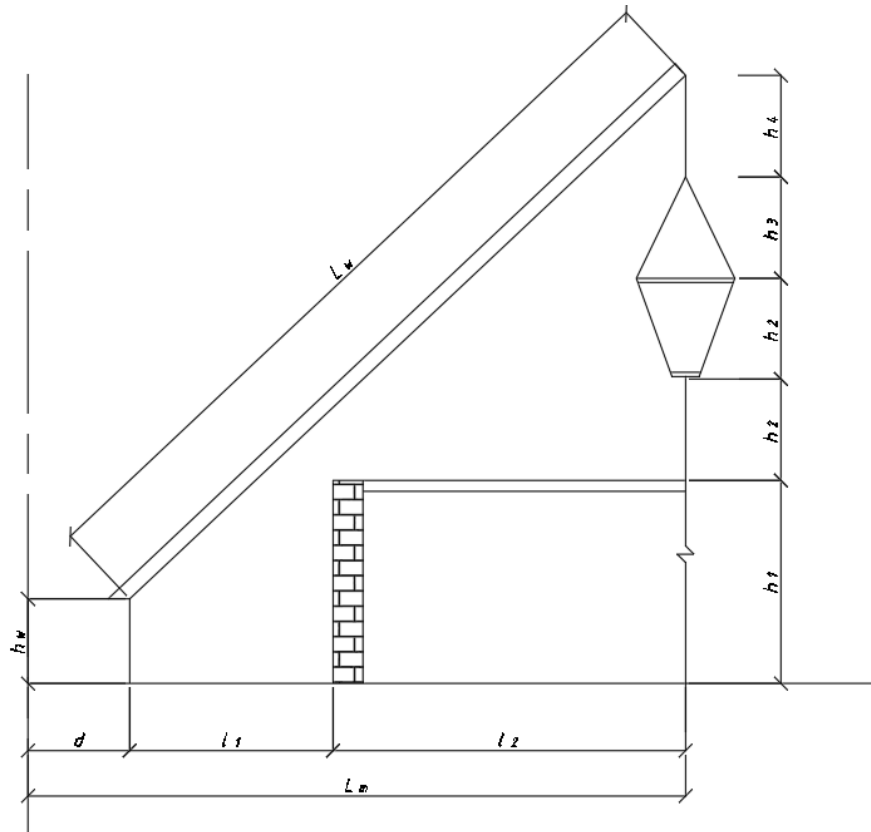


Рис. 4.1 Геометричні характеристики містя

Виліт стріли :

$$L_m = l_1 + l_2 + l_3 = 1,5 + 3 + 5,2 = 9,7 \text{ м}$$

де $d = 1,5 \text{ м}$ – відстань від осі на крані до кріплення стріли;

Зам. інв. №	
Підпис і дата	
Інв. № ориг.	

Змін.	Кільк.	Арк.	№ док.	Підпис	Дата

$l_1 = 3$ м – відстань від крану до будинку;

$l_2 = 5,2$ м – середина довжини будинку;

Довжина стріли :

$$L_{cm} = \sqrt{(L_m - d)^2 + (H_m - h_w)^2} = \sqrt{(9,7 - 1,5)^2 + (8,95 - 1,25)^2} = 11,24 \text{ м}$$

де $L_m = 9,7$ м – виліт стріли ;

$d = 1,5$ м – відстань від осі крана до шарніра кріплення стріли;

$H_m = 8,95$ м – висота підйому гака;

$h_w = 1,25$ м – висота від землі до кріплення стріли;

Прийmemo до подальших розрахунків автокран «КС-35719-5-02»
на базі Маз 5340В2 (Рис. 4.2)

Підбір крану за техніко-економічними показниками для крану

Характеристики «КС-35719-5-02» на базі Маз 5340В2

Вантажопідйомність, т	16
Довжина стріли, м	19,0
Тип шасі	4x2
Грузоподъемность при максимальном вылете, т	0,6
Максимальный грузовой момент, т.м.	51,2
Профиль стрелы	шестигранный
Количество секций стрелы	3
Длина гуська, м	7,5
Кут обертання стріли, градуси	240
Вылет максимальный, м	17
Макс. высота подъема крюка основной стрелой, м	18,4
Максимальная высота подъема крюка, м- с основной стрелой и гуськом	26
Макс. глубина опускания крюка, м	11
Масса груза, при которой допускается телескопирование секций, т	2,5
Скорость подъема-опускания максимального груза, м/мин	7
Скорость посадки груза, м/мин	0,3
Размер опорного контура вдоль x поперек оси шасси, м	4,15 x 5,0
Двигатель базового шасси (исполнение)	ЯМЗ(Евро-5)
Масса крана в транспортном положении, т	17

Зам. інв. №	
Підпис і дата	
Інв. № ориг.	

Змін.	Кільк.	Арк.	№ док.	Підпис	Дата

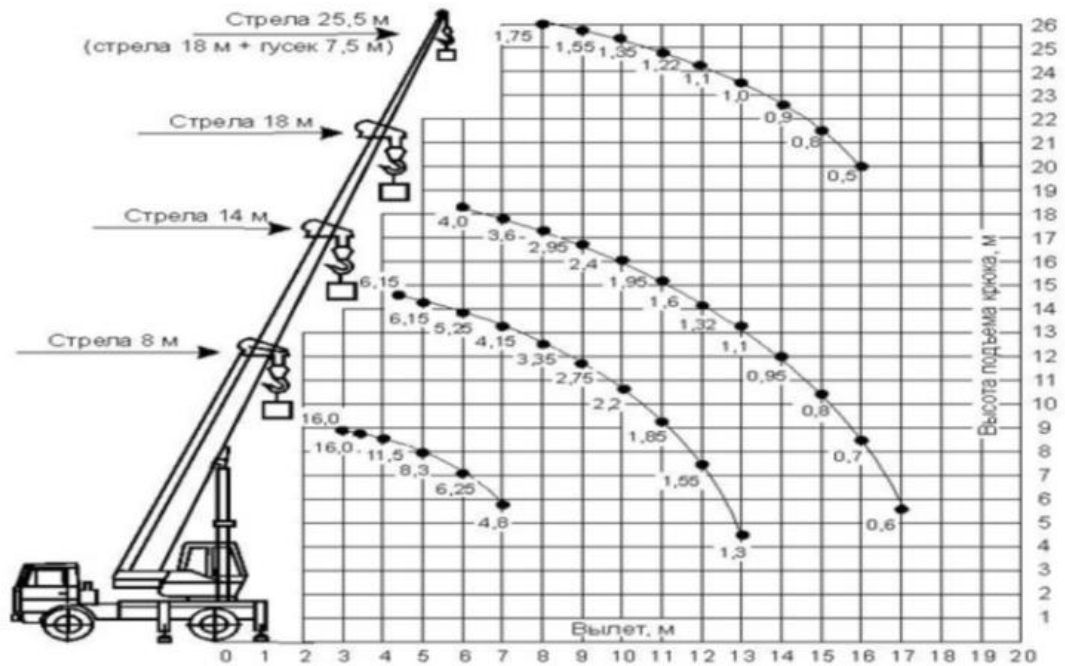


Рис. 4.2 Вантажовисотні характеристики монтажнього крану

Підбір виконуємо за вартістю оренди крану за формулою:

$$A = C_{\text{мч}} \times T_i + \Sigma E$$

де ΣE – одноразові витрати на перевезення крану,

$C_{\text{мч}}$ – собівартість машино-години крану,

T_i – кількість годин роботи машини на об'єкті протягом року,

Рахуємо к-сть годин роботи крана:

$$T_i = \frac{\Sigma Q}{\Pi}$$

де Π – продуктивність крана за годину згідно ;

Q – вага бетону, який подається ;

$$A = C_{\text{мч}} \times T_i + \Sigma E = 800 \times \left(\frac{39.35}{9.5} \right) + 8.17 = 242.92 \text{ у.о}$$

де Π – 9,5 т/год ;

$C_{\text{мч}}$ – 800 грн/год ;

Q – 39.35 т.

$\Sigma E = 300 + 800 = 900$ грн ;

Остаточню приймаємо кран «КС-35719-5-02» на базі Маз 5340В2

Інв. № ориг.	Зам. інв. №
	Підпис і дата

Змін.	Кільк.	Арк.	№ док.	Підпис	Дата

Розділ 5. Організація будівництва

Погоджено:							Бакалаврська кваліфікаційна робота								
Зам. інв. №							Проектування індивідуальної житлової будівлі у м. Сновськ, Чернігівської обл.								
Підпис і дата															
Інв. № ориг.							Стадія			Аркуш			Аркушів		
							БКР			40			кафедра будівництва БЦІ-2104		
							Розробив			Акуленко В.			кафедра будівництва БЦІ-2104		
							Керівник			Дмитренко			кафедра будівництва БЦІ-2104		
							Зав кафедри			Яковенко І.А			кафедра будівництва БЦІ-2104		

5.1 Календарний план

Календарний план – це проектно-технологічний документ, який визначає послідовність, інтенсивність та тривалість робіт, їх взаємозв'язок, а також потребу в матеріальних, трудових, технічних, фінансових та інших ресурсах, що використовуються в будівництві.

Головним завданням календарного планування є складання графіків робіт, що задовольняють усі обмеження, відображені в технологічних моделях будівництва об'єктів, взаємозв'язок термінів трудомісткості та раціональне використання ресурсів.

Організація будівельного виробництва – це взаємопов'язана система підготовки до виконання окремих видів робіт, встановлення та підтримки загального порядку, послідовності та графіка робіт, забезпечення всіма видами ресурсів для забезпечення ефективності та якості виконання окремих видів робіт або будівництва об'єкта.

До підготовчих робіт на будівельному майданчику входять: здача та приймання геодезичної основи для будівництва та геодезичні роботи з розміщення інженерних мереж та доріг, зведення будівель та споруд, звільнення будівельного майданчика для проведення будівельно-монтажних робіт (розчищення території); планування території; штучне зниження (за необхідності) рівня ґрунтових вод; перенесення існуючих інженерних мереж та розміщення нових інженерних мереж, влаштування постійних та тимчасових доріг, огороження будівельного майданчика; розміщення пересувних (інвентарних) будівель та споруд виробничого, складського, допоміжного, санітарно-гігієнічного, побутового та громадського призначення, влаштування складів та приміщень для матеріалів, конструкцій та обладнання; Тимчасові дороги за межами будівельного майданчика та на будівельному майданчику влаштовуються через непотрібність або неможливість використання існуючих постійних доріг, призначених для потреб будівництва. Проектування всіх доріг, що будуть використовуватися як тимчасові, повинно забезпечувати переміщення будівельної техніки та транспортування будівельних вантажів максимальної маси та габаритів.

Зам. інв. №	Підпис і дата	Інв. № ориг.							Арк.
			Бакалаврська кваліфікаційна робота						
Змін.	Кільк.	Арк.	№ док.	Підпис	Дата				

5.2 Розрахунок обсягів будівельних робіт

Виконуємо будівельні роботи з індивідуального будівництва будинків у місті Сновськ згідно з архітектурно-конструкторськими кресленнями на дане будівництво. Розрахунки заносимо в таблицю 5.1:

Таблиця 5.1 Обсяг будівельних робіт

№.	Назва творів	Формула розрахунку	Сфера діяльності	Одиниця вимірювання
Земляні роботи				
1	Планування ділянки	13,0*11,0	143,00	м ²
2	Зрізання рослинного шару	13,0*11*0,2	28.60	м ³
2	Копання траншеї (загальне)	1,71 * 52,44	89,67	м ³
3	Ручне оздоблення траншей	1,71*52,44*0,05	4.48	м ³
Фундаментні роботи				
4	Стрічкові фундаменти			
4.1	Бетон	11,56+47,92	59,48	м ³
4.2	Фітинги Ø10 А400S	(58,47*8+58,47*6)*0,617	505.06	кг
4.3	Монтаж горизонтальної гідроізоляції	58,47*0,5	29.24	м ²
Стіни першого поверху				
5	Зовнішня несуча обшивка - цегла 510 мм	46,26	46,26	м ³
6	Зовнішня несуча обшивка - цегла 380 мм	12.60	12.6	м ³
7	Внутрішній несучий каркас - цегла 380 мм	24.45	24.45	м ³
8	Перегородки - цегла 120 мм	2.24	2.24	м ³
9	Встановлення перемичок над вікнами	8	8	шт.

Зам. інв. №	
Підпис і дата	
Інв. № ориг.	

						Бакалаврська кваліфікаційна робота	Арк.
Змін.	Кільк.	Арк.	№ док.	Підпис	Дата		42

10	Встановлення перемичок над дверима	6	6	шт.
11	Плита перекриття над першим поверхом			
11.1	Бетон	14,86	18,25	м ³
11.2	Арматура Ø 18 А400S	348,05	348,05	кг
11.3	Арматура Ø 12 А400S	154,68	154,68	кг
11.4	Арматура Ø 14 А400S	446,67	446,60	кг
11.5	Арматура Ø 10 А400S	205,46	205,46	кг
стіни 2-го поверху				
12	Зовнішня несуча обшивка - цегла 510 мм	56,00	56,00	м ³
13	Внутрішній несучий каркас - цегла 380 мм	8.82	8.82	м ³
14	Перегородки - цегла 120 мм	4.15	4.15	м ³
15	Встановлення перемичок над вікнами	5	5	шт.
16	Встановлення перемичок над дверима	5	5	шт.
Перший поверх				
<i>Підлога гаража</i>				
17.1	Бетонна стяжка -30 мм	23,94	23,94	м ²
17.2	Армована стяжка -30 мм	23,94	23,94	м ²
17.3	Гідроізоляція -3 мм	23,94	23,94	м ²
17.4	Екструдований пінополістирол -50 мм	23,94 * 0,05	7.66	м ³
17.5	Гідроізоляція -3 мм	23,94	23,94	м ²
17.6	Утрамбований піщаний наповнювач – 200 мм	23,94*0,2	4788	м ³
17.7	Щебінь – 150 мм	23,94 * 0,15	3 591	м ³
<i>Підлога кімнати</i>				
18.1	Керамічна плитка - 20 мм	27,88	27,88	м ²
18.2	Паркет - 20 мм	28,93	28,93	м ²

Зам. інв. №	
Підпис і дата	
Інв. № ориг.	

Бакалаврська кваліфікаційна робота					Арк.
Змін.	Кільк.	Арк.	№ док.	Підпис	Дата
					43

18.3	Гідроізоляція - 3 мм	56,81	56,81	м ²
18.4	Екструдований пінополістирол -100 мм	56,81*0,1	5 681	м ³
18,5	Гідроізоляція - 3 мм	56,81	56,81	м ²
18.6	Підготовка бетону - 50 мм	56,81	56,81	м ²
18.7	Суміш гравію та піску - 100 мм	56,81*0,1	5.68	м ³
18.8	Ущільнений ґрунт - 150 мм	56,81*0,15	8.52	м ³
Другий поверх				
19.1	Керамічна плитка - 12 мм	17.1	17.1	м ²
19.2	Ламінат -12 мм	46,46	46,46	м ²
19.3	Клей для плитки - 4 мм	46,46	46,46	м ²
19.4	Цементно-піщана стяжка -50мм	63,56	63,56	м ²
19,5	Гідроізоляція - 3 мм	63,56	63,56	м ²
19.6	Екструдований пінополістирол -40 мм	63,56	63,56	м ²
19.7	Звукопоглинальний ізоляційний матеріал - 4 мм	63,56	63,56	м ²
дах				
20.1	Мауерлат 200x200мм	26,9*0,2*0.	1.08	м ³
20.2	Кроквяні балки 170x70 мм	2.9	2.9	м ³
20.3	Затискач 50x30 мм	214*0,05*0,03	0,321	м ³
20.4	Сітка для стійки 50x30 мм	214*0,05*0,03	0,321	м ³
20,5	Супердифузійна мембрана	166,34	166,34	м ²
20.6	Пароізоляція	166,34	166,34	м ²
20.7	Мінеральна вата - 120 мм	93,52	93,52	м ²
20.8	Гідроізоляція - 3 мм	166,34	166,34	м ²
20.9	Металевий профіль "Н57"	166,34 * 1,05	174,65	м ²

Таблиця 5.1 Сфера застосування. Продовження

<i>Ні.</i>	<i>Назва творів</i>	<i>Формула розрахунку</i>	<i>Сфера діяльн ості</i>	<i>Одиниця вимірюва ння</i>
------------	---------------------	---------------------------	--------------------------	-----------------------------

Зам. інв. №	
Підпис і дата	
Інв. № ориг.	

Змін.	Кільк.	Арк.	№ док.	Підпис	Дата	Бакалаврська кваліфікаційна робота	Арк.
							44

21 рік	ДРАБИНИ			
21.1	40-міліметрова пластина	3.92	3.92	м2
21.2	Балясини Ø70	19.2	19.2	м.
21.3	перила	7.5	7.5	м.
21.4	Опора 150x70	14	14	м.
Начинка				
22	Вікно 1500x1500 мм	5	5	у шматках
23 роки	Вікно 800x1500 мм	5	5	у шматках
24	Вікно 500x1000 мм	2	2	у шматках
25	Двері 700x2000 мм	5	5	у шматках
26	Металопластикові двері 700x2100 мм	1	1	у шматках
27	Двері 900x2100 мм	6	6	у шматках
28 років	Двостулкові двері 1300x2100 мм	1	1	у шматках
29	Гаражні ворота (касетні) 3000x2800 мм	1	1	у шматках
Декорації інтер'єру				
30	Внутрішні штукатурки для стін	$(81,06+74,41)*2,7$	419,76	м ²
31 рік	Облицювання стін керамічною плиткою на всю висоту	$17,06*2,7$	46,06	м ²
32	Штукатурки для віконних укосів	$30+23+6$	59	м.
33 роки	Штукатурки для дверних укосів	$4,9+30,6+23,5+5,71$	64,71	м.
Зовнішнє оздоблення				
34	Утеплення стін мінеральною ватою	$100,78+93,72$	194,5	м ²
35 років	Фасадна штукатурка	194,5	194,5	м ²
36	Зовнішнє облицювання фасаду каменем 50 см	18.59	18.59	м ²
37	Фарбування фасадів фарбами	175,91	193,94	м ²

Таблиця 5.2 Зведена інформація про будівельні матеріали та напівфабрикати

Зам. інв. №						Підпис і дата	Інв. № ориг.	Бакалаврська кваліфікаційна робота					Арк.
	Змін.	Кільк.	Арк.	№ док.	Підпис			Дата	45				

<i>№</i>	<i>Назва творів</i>	<i>Сфера діяльності</i>	<i>Одиниця вимірювання</i>	<i>№</i>	<i>Назва творів</i>	<i>Сфера діяльності</i>	<i>Одиниця вимірювання</i>
1	Клас бетону C20/25	71,16	м ³	16	Гіпсокартон товщиною 12 мм	81.12	м ²
2	Арматура	1699	т	17 років	Мауерлат 200x200мм	1.08	м ³
3	Інтегральна керамічна цегла	169.1	м ³	18 років	Кроквяні балки 170x70 мм	2.9	м ³
4	Збірні залізобетонні перемички	24	у шматках	19 років	Затискач 30x50 мм	0,321	м ³
5	Цементно-піщаний розчин	10.43	м ³	20	Сітка для стійки 30x50 мм	0,321	м ³
6	Щебінь фракції 20-40 мм	4 134	м ³	21 рік	Металопластикові вікна	12	у шматках
7	Пінополістирол	48	м ²	22	Дерев'яні двері	11	у шматках
8	Мінеральна вата	54,37	м ²	23 роки	Гаражні ворота	2	у шматках
9	Гідроізоляція	310.31	м ²	24	Металопластикові двері	1	у шматках
10	Пароізоляція	145	м ²	25	Дерев'яна дощата опалубка	66,56	м ²
11	Металевий профіль	145	м ²	26	Гіпс	614,06	м ²
12	Керамічна плитка	44,98	м ²	27	"Пролісок"	373,7	м ²
13	Керамічна плитка на стінах	46.06	м ²	28 років	40-міліметрова пластина	15,92	м ²
14	Металеві перила висотою 0,8 м	5	м.	29			
15	ламінований	75,39	м ²				

Зам. інв. №	
Підпис і дата	
Інв. № ориг.	

Змін.	Кільк.	Арк.	№ док.	Підпис	Дата

Бакалаврська кваліфікаційна робота

Арк.

46

Таблиця 5.3 Робочий аркуш для визначення трудомісткості та вимог до матеріалів

Ні. п/р	Обґрунтування РЕКН-99 РЕКНр-2000	Ім'я працює	Обсяг		Часове обмеження л/год м/год	Інтенсивність роботи		Матеріальні витрати	
			Одиниця вимірювання	Сума		Норма. л/день м/см	Для всього обсягу л/день м/см	Для одного	Для всього обсягу
1	1-30-1	Планування території будівельного майданчика	1000 м2	1.4	$\frac{0,6}{0,6}$	$\frac{0,84}{0,84}$	$\frac{0,06}{0,06}$		
2	1-24-1	Зрізання рослинного шару	1000 м3	0,21	$\frac{78,69}{78,69}$	$\frac{16}{16}$	$\frac{2}{2}$		
3	1-162-1	Екскаватор для розробки ґрунту. Транспортний засіб у коробці передач	1000 м3	0,11	$\frac{12,54}{35,96}$	$\frac{1,4}{3,96}$	$\frac{0,175}{0,495}$		
4	1-11-14	Розробка ґрунту екскаватором на звалищі	1000 м3	0,11	$\frac{10,74}{23,13}$	$\frac{1,2}{2,54}$	$\frac{0,15}{0,32}$		
5	1-162-1	Ручний обробіток ґрунту	100 м3	0,154	212,5	31,85	3.98		
6	1-20-1	Заповнення екскаватором	1000 м3	0,11	$\frac{4,62}{5,18}$	$\frac{0,5}{0,57}$	$\frac{0,06}{0,07}$		
7	1-34-1	Пневматичний ущільнювач для ущільнення ґрунту	1000 м3	0,11	$\frac{22,3}{22,3}$	$\frac{2,45}{2,45}$	$\frac{0,3}{0,3}$		
8	8-3-1	Облаштування піщаної основи для фундаменту	м3	13,5	$\frac{1,23}{0,85}$	$\frac{16,6}{11,47}$	$\frac{2,08}{1,43}$	Пісок м3	
								1.1	13.64
9	6-1-22	Монтаж монолітного залізобетону фундаментів	100 м3	1.3	$\frac{522}{180,09}$	$\frac{678,6}{234}$	$\frac{84,82}{29,25}$	Опалубка м2	
								39.2	94,86
								Бетон м3	
			102	246,84					
10	1-1-16	Встановлення	100	0,27	$\frac{259,5}{259,5}$	70	$\frac{8,75}{8,75}$	Опалубка м2	

Інв. № ориг.	Зам. інв. №
	Підпис і дата

Бакалаврська кваліфікаційна робота

Арк.

47

Змін. Кільк. Арк. № док. Підпис Дата

		монолітної залізобетонної підфундаментної подушки	м3		<u>5</u> 137,5 8		4.64	1.2	0,3
								Бетон м3	
								102	25,5
11	6-115-6	Монтаж вертикальної гідроізоляції	100 м2	1.46	<u>38,76</u> 7.89	<u>56,59</u> 11.52	<u>7,07</u> 1.44	Мастика т	
								0,42	0,75
12	11-4-2	Монтаж горизонтальної гідроізоляції	100 м2	0,7	<u>31,76</u> 7.89	<u>22,23</u> 5.5	<u>2,78</u> 0,69	Покрівельний матеріал м2	
								220	6.6
								Мастика т	
								0,42	0,01
13	8-15-1	Монтаж цегляної кладки товщиною 380 мм	м3	220	<u>8.9</u> 0,07	<u>1958 рік</u> 15.4	<u>244,75</u> 1,93	Розчин м3	
								0,25	41,53
								Цеглини, тисячі шматків	
								0,38	63 118
14	8-6-7	Монтаж кладки товщиною 250 мм	м3	80,3	<u>6.81</u> 0,9	<u>546,83</u> 72,27	<u>68,35</u> 9.03	Розчин м3	
								0,25	15.33
								Цеглини, тисячі шматків	
								0,38	23.29
15	7-45-5	Лиття монолітної стелі	м3	87	<u>546</u> <u>123</u>	<u>342</u> <u>98</u>	<u>57</u> <u>21 рік</u>	Розчин м3	
								87,41	3.9
								Електроди тощо.	
								0,04	0,03
16	7-11-9	Монтаж монолітних залізобетонних перемичок	100м ²	0,89	<u>139.2</u> 62,28	<u>222,72</u> 99,65	<u>27,84</u> 12.46	Розчин м3	
								0,36	0,48
17 роки в	Е6-14-4	Монтаж залізобетонних колон у дерев'яну опалубку	м3	1,92	<u>546</u> <u>123</u>	<u>342</u> <u>98</u>	<u>57</u> <u>21 рік</u>	Бетон м3	
								102	2.65
18 роки в	6-68-1	Монтаж сходів та площадок з монолітного	100 м3	0,29	<u>311.6</u> 13.6	<u>90 364</u> 3.94	<u>11.3</u> 0,5	Бетон м3	
								102	2.65

Зам. інв. №	
Підпис і дата	
Інв. № ориг.	

Змін.	Кільк.	Арк.	№ док.	Підпис	Дата

Бакалаврська кваліфікаційна робота

Арк.

48

		залізобетону							
19 рокі в	9-30-1	Монтаж металевих сходів	Т.	0,53	$\frac{57,44}{7,57}$	$\frac{30,44}{4,01}$	$\frac{3,8}{0,5}$	Металопрокат тощо.	
								1	0,52
								Електрооди тощо.	
								5	2,6
20	19-20-1	Встановлення пароізоляції	100 м2	3,2	$\frac{24,49}{2,81}$	$\frac{78,37}{8,99}$	$\frac{9,8}{1,12}$	Плівка м2	
								110	198
21 рік	18.12.203	Монтаж ізоляції полістирол	100 м2	2,82	$\frac{63,67}{3,87}$	$\frac{203,74}{12,38}$	$\frac{25,47}{1,55}$	Пінопласт м2	
								103	185,4
								Мастика тощо.	
								0,22	0,4
22	22.12.1	Монтаж цементно- піщаної стяжки	100 м2	2,34	$\frac{38,39}{28,22}$	$\frac{119}{87,5}$	$\frac{14,87}{10,94}$	Розчин м3	
								2,53	4,55
23 рок и	16 жовтня 2016 року	Монтаж кроквяної системи	М3	16,6	$\frac{34,32}{0,91}$	$\frac{350,06}{9,28}$	$\frac{43,76}{1,16}$	Цвяхи кг	
								7,2	68,4
								Пиломатеріали м2	
								1,05	9,87
24	12-12-7	Встановлення даху з металевої черепиці	100 м2	3,9	$\frac{208,7}{13,19}$	$\frac{703,45}{46\ 165}$	$\frac{87,93}{5,77}$	Металочерепиця м2	
								111	168,7
								Саморізи, кг	
								7	10,6
								Гідробар'єр м2	
								110	167,
25	П6-10-1	Заповнення вікна слоти	100 м2	0,95	$\frac{202,2}{20,6}$	$\frac{192}{19,57}$	$\frac{24}{2,45}$	Монтажна піна, кг	
								1 мільярд на вік	52
								Віконні блоки м2	
								100	93
26	E12-14- 2	Влаштування водостічних жолобів	100 м2	0,799	$\frac{43,9}{0,34}$	$\frac{35,1}{0,27}$	$\frac{4,39}{0,034}$		
27	П6-28-1	Заповнення дверних блоків	100 м2	0,56	$\frac{163,3}{25,31}$	$\frac{91,45}{14,17}$	$\frac{11,43}{1,77}$	Монтаж пінопластових деталей.	
								Кількість дверей	28 років
								Сільські двері.	
								100	54
28 рокі в	П6-29-1	Встановлення ролет та металевих і пластикових дверей	100 м2	0,15	$\frac{103,0}{220,2}$	$\frac{15,45}{33\ \text{роки}}$	$\frac{1,93}{4,13}$	Монтаж пінопластових деталей.	
								2x3	6
								Рулонні ворота м2	
								100	14

Зам. інв. №	
Підпис і дата	
Інв. № ориг.	

Змін.	Кільк.	Арк.	№ док.	Підпис	Дата

Бакалаврська кваліфікаційна робота

Арк.

49

29	9-44-1	Встановлення броньованих металевих дверей	Т.	0,2	$\frac{128,4}{8,84}$	$\frac{25,68}{1,77}$	$\frac{3,21}{0,22}$	Металеві конструкції, кг	
								1000	200
								Електроди тощо.	
								0,03	0,006
30	П5-16-1	Монтаж гіпсокартонних перегородок	100 м2	2.2	$\frac{291,7}{9}$ 3.76	$\frac{641,94}{8,27}$	$\frac{80,24}{1,03}$	Гіпсокартон м2	
								210	434,7
								Саморізи, шт.	
								200	414
								Пан Профіль	
								0,15	0,31
								Ізоляція м2	
								100	207
31 рік	15-61-3	Оштукатурювання внутрішніх стінових поверхонь	100 м2	10.3	$\frac{122,1}{8,53}$	$\frac{1257,63}{87\ 859}$	$\frac{78,6}{5,49}$	Розчин м3	
								1.87	17.4
								Сітка м2	
								5.54	51,58
32	П11-60-1	Затирка стін	100 м2	9.4	$\frac{74,8}{0,76}$	$\frac{703,12}{7,14}$	$\frac{43\ 945}{0,44}$	Шпаклівка кг	
								120	1099.2
								Грунтовка, кг	
								25	229
								Наждачний папір м2	
								3.9	35,7
33 роки	П11-60-2	Затирка стель	100 м2	5.4	$\frac{98,6}{0,76}$	$\frac{532,44}{4,1}$	$\frac{33,28}{0,26}$	Грунтовка, кг	
								25	71,5
								Шпаклівка кг	
								343.2	120
								Наждачний папір м2	
								3.9	11.15
34	ЕД15-272-1	Монтаж підвісних стель	100 м2	2	$\frac{127,9}{---$	255,8	15,99	Гіпсокартон м2	
								105	210
								Самостійно нарізані шматки.	
								2100	4200
35 роки в	15-180-4	Фарбування на водній основі	100 м2	14,5	$\frac{80,85}{0,71}$	$\frac{1172,33}{10,3}$	$\frac{73,27}{0,644}$	Фарба на водній основі, кг	
								69	849.4
36	15-251-2	Обклеювання стін шпалерами	100 м2	3.10	$\frac{69,79}{0,2}$	$\frac{216,35}{0,62}$	$\frac{13,52}{0,04}$	Шпалери 100 м2	
								1.15	3.56
								Клей СМС t	
								0,0029	0,0089
37	15-17-1	Облицювальні і поверхні з керамічної плитки	100 м2	2.22	$\frac{330}{0,64}$	$\frac{732,6}{1,42}$	$\frac{45,8}{0,09}$	Розчин м3	
								1.5	3.33
								Тарілка м2	
								100	222

Інв. № ориг.	Зам. інв. №
	Підпис і дата

Змін.	Кільк.	Арк.	№ док.	Підпис	Дата
-------	--------	------	--------	--------	------

Бакалаврська кваліфікаційна робота

Арк.

50

38 рокі в	П11-60-1	Облицювання стін рідкими шпалерами	100 м2	1,72	<u>74,8</u> 0,76	<u>128,66</u> 1.3	<u>8.04</u> 0,08	шпалери кг	
								120	206,4
								Грунтовка, кг	
								25	43
39	6-1-1	Встановлення бетонної основи для підлоги	100 м3	0,51	<u>195,7</u> 31.24	<u>99 807</u> 15,93	<u>6.24</u> 0,99	Бетон м3	
								102	52
40	15.11.2 03	Монтаж цементно-піщаної стяжки	100 м2	0,8	<u>42,5</u> 4.16	<u>34</u> 3.3	<u>2.1</u> 0,2	розчин м3	
								2.04	10.08
41	11-5-1	Монтаж гідроізоляції	100 м3	2.8	<u>218,0</u> 11.96	<u>610.4</u> 33,49	<u>38.15</u> 2.1	руберойд м2	
								112	294,6
								Мастика тощо.	
42	27.11.2 022	Укладання керамічної плитки для підлоги	100 м2	2.1	<u>167,4</u> 8 17.34	<u>351,54</u> 36,41	<u>21,97</u> 2.27	Розчин м2	
								1.3	2.16
								Тарілка м2	
								102	169,32
43	11-34-2	Укладання паркету	100 м2	0,4	<u>124,9</u> 11.82	<u>49,96</u> 4.73	<u>3.12</u> 0,3	Паркетні дошки м3	
								102	42,84
44	11-36-2	Укладання лінолеуму на підлогу	100 м2	1.1	<u>60,36</u> 0,44	<u>66,4</u> 0,484	<u>4.15</u> 0,03	Лінолеум м2	
								102	105,06
								мастика кг	
45 рокі в	11-34-1	Встановлення ламінарної підлоги	100 м2	1.9	<u>59,67</u> 7.2	<u>113 373</u> 13.68	<u>7.1</u> 0,86	Ламінат м2	
								104	190,32
47	15-176-6	Лакування дверей	100 м2	0,5	<u>125,4</u> 0,05	<u>62,7</u> 0,025	<u>3.92</u> 0,002	Лак, кг	
								22 зі 100	9.9
48	ЕД 15-266-1	Утеплення фасаду пінополістирольними плитами та оздоблення декоративною штукатуркою CEREZIT	100 м2	5.2	<u>479.4</u> 11.25	<u>2492,88</u> 58,5	<u>155,8</u> 3.66	Теплоізоляційні плити м2	
								110	523.6
								Грунтовка, кг	
								20.8	99,6
								Шпаклівка кг	
50	239,5								
Фарба, кг									
69	330,5								
49	П13-35-2	Облицювання підвалу (різаний камінь)	100 м2	2.1	<u>512.4</u> 25,67	<u>1076</u> 53 907	<u>67,25</u> 3.37	плитка м2	
								102	183,6
								Розчин м3	
								2	3.6

Інв. № ориг.	Зам. інв. №
	Підпис і дата

Змін.	Кільк.	Арк.	№ док.	Підпис	Дата
-------	--------	------	--------	--------	------

Бакалаврська кваліфікаційна робота

Арк.

51

50	6-1-1	Організація підготовки бетону до мощення	100 м3	0,11	$\frac{195,7}{17,66}$	$\frac{21,53}{1,94}$	$\frac{1,35}{0,12}$	Бетон м3	
								102	10.2
51	1-19-1	Укладання асфальтобетону тротуар	100 м2	0,58	$\frac{48,11}{0,8}$	$\frac{27,9}{0,46}$	$\frac{3}{0,03}$	Асфальтобетон т	
								6.1	2.93

5.3 Стандартний термін будівництва

Згідно з ДСТУ Б А.3.1-22:2013 «Визначення тривалості будівництва«Проекти», термін будівництва цього будинку становить 3,5 місяці.

5.4 Підготовча робота

Перед початком роботи над'Проект вимагає виконання підготовчих робіт відповідно до ДБН А3.1-5-2016 «Організація будівельного виробництва»:

- впровадження необхідних організаційних та фінансових заходів;
- створення геодезичної основи для будівництва;
- прибирання ділянки; планування території;
- встановлення тимчасових конструкцій;
- будівництво запроектованих будівель та споруд, які планується використовувати для потреб будівництва;
- встановлення ряду шпунтових паль;
- встановлення граничного екрану з паль $d=130$ мм
- розробка документації на виконання робіт.

5.5 Геодезичні роботи

Усі геодезичні роботи повинні виконуватися відповідно до ДБН В.1.3-2-2010 - «Геодезичні роботи в будівництві». Головні або головні осі будівель, інженерних мереж та інших споруд позначаються в натурі за допомогою знаків, наведених у додатках до ДБН В.1.3-2-2010. У будівництві, Будівельно-монтажна організація повинна здійснювати геодезичний контроль точності всіх робіт та відповідності встановлених конструкцій проекту.

Зам. інв. №	
Підпис і дата	
Інв. № ориг.	

Змін.	Кільк.	Арк.	№ док.	Підпис	Дата

Прилади, обладнання та умови забезпечення точності кутових, лінійних та висотних вимірювань, а також точності перенесення висотних позначок, точок та вертикальних осей наведено в додатках до ДБН В.1.3-2-2010.

5.6 Загальний план будівлі

Генеральний план будівництва є невід'ємною частиною проектно-технологічної документації.

Будівельний майданчик забезпечено водою, електроенергією, стисненим повітрям, а також забезпечено охороною навколишнього середовища. Територія будівельного майданчика огорожена інвентарним захисним парканом. Внутрішні дороги будівельного майданчика побудовані з земляних матеріалів із плановою основою.

Під час використання електроприладів необхідно забезпечити захист від ураження електричним струмом.

5.6.1 Розрахунок депозитів та місць розташування

Для правильної організації управління складом на будівельному майданчику необхідно організувати:

- відкриті майданчики для зберігання конструкцій та матеріалів, що не зазнають впливу погодних умов;
- навіси для зберігання матеріалів, зруйнованих погодними умовами;
- Закриті склади для зберігання дрібних та дорогих матеріалів.

Площа складів розраховується залежно від кількості матеріалів:

$$Q_{zag} = Q_{zag} / t \times \alpha \text{ рк, де:}$$

t – тривалість використання матеріалів у днях;

Q_{zag}. – загальна кількість матеріалів;

$\alpha=1,1$ – коефіцієнт нерівномірного завантаження матеріалів на складі при їх доставці автомобільним або залізничним транспортом;

n – кількість днів зберігання;

k – коефіцієнт нерівномірності витрат матеріалу.

Корисна площа складу F визначається за формулою:

$$F=Q_{\text{старт}}/г$$

Зам. інв. №		Підпис і дата		Інв. № ориг.		Бакалаврська кваліфікаційна робота	Арк.
							53
Змін.	Кільк.	Арк.	№ док.	Підпис	Дата		

де: g – коефіцієнт кількості матеріалів на 1 м².

Загальна площа складу:

$$S = F / \beta$$

де: β – коефіцієнт просування по службі.

Для закритих складів – 0,6 - 0,7

Для тентів – 0,5 - 0,6

Для відкритого – 0,4 - 0,5

Розрахунок площ складських приміщень здійснюється в табличній формі:

Номер року	Найменування матеріалів та виробів	Одиниця вимірювання	Загальні потреби Qtotal	Тривалість яйцекладки	Щоденні витрати	Кількість для запасу	Коефіцієнт нерівності пропозиції	Коефіцієнт нерівності використання	Запас матеріалів	Норма зберігання на 1 м ²	Корисна площа F	Склад коефіцієнта	Загальна площа складу S	Розміри складу, м	Тип депозиту
1	Пісок	м3	13,6	7	1,94				8,32	2	4,16	0,5	8,32	360,8	ВІДЧИНЕНО
2	светри	м3	4,17	3				4,17	6,6	0,63	1,26				
3	Цегла	Тисячі штук	86,4	13	6,65	3	1,1	1,3	28,53	0,7	40,7		81,5		
4	Бетонний розчин	м3	100,7	4				100,7	0,75	134,3	268,5				
5	Металопрокат	т	0,52	3				0,52	1,2	0,62	1,24				
5	Материнська плата	м2	105	8	31,12				56,3	1,8	31,3	0,6	52,2	78,1	Навіс
6	Профіль	т	0,31	2				0,31	2	0,155	0,26				
7	Плитка (різаний камінь)	М2	183,6	4				183,6	80	2,3	1,4				
8	Мастика	т	0,053	2		3	1,1	1,3	0,053	600	0,0009		0,0002		
9	Металева черепиця	м2	168,7	5	33,74				144,7	40	6,62		9,45		
10	Штукатурна сітка,	м2	483,7	3					483,7	360	1,35	1,9			
11	Покрівельний матеріал	м2	477,2	4					477,2	360	1,3	2,2			

Зам. інв. №	
Підпис і дата	
Інв. № ориг.	

Змін.	Кільк.	Арк.	№ док.	Підпис	Дата
-------	--------	------	--------	--------	------

12	керамічна плитка	м2	391.3	15	26.1				111,97	80	1.3		1.86		
13	Теплоізоляційні плити.	м2	392.4	25	15.7				67,35	60	1.12		1.6		
14	Двері та ворота	м2	70	3					70	44	1.6		2.3		
15	Віконні блоки	м2	93	2					93	45 років	2.06		2.9		
16	Слизова оболонка	м2	48,8	3					48,8	35 років	1.4		2		
17	Саморізання на гіполардоні	Патч	5	1					5	2	2.5		3.6		
18	Лінолеум	м2	105.1	1					105.1	80	1.3		1.86		
19	ГКЛ	м2	644,7	2					644,7	60	10,75		15.35		
20	фарба	кг	950.4	4					950.4	600	1.6		2.3		
21	звільняється	кг	1059.2	12	125,8	3	1.1	1.3	539,7	600	0,9	0,7	1.3	184.3	ЗАЧИНЕНО
22	Грунтовка	кг	371	10	37.1				159,16	600	0,26		0,37		
23	Ламінат, паркет	м2	233.1	3					233.1	35 років	6.66		9.5		
24	Рідкі шпалери	кг	206,4	5	41.28				177.1	600	0,3		0,21		
25	Електроди, цвяхи	кг	123,8	2					123,8	2	61,9		88,4		
26	Піна для складання	у шма тках	86	2					86	2	43		61,4		

5.6.2 Визначення потреби в тимчасових будівлях та спорудах

Тимчасові будівлі, призначені для встановлення на будівельному майданчику, включають:

1. Будівлі службового призначення (спостереження, прохід).
2. Санітарно-побутові приміщення (роздягальні, душові, ванні кімнати, їдальня, туалети).
3. Виробничі приміщення (інструментальні майстерні, склади).

Змін.	Кільк.	Арк.	№ док.	Підпис	Дата	Бакалаврська кваліфікаційна робота					Арк.
											55

Кількість працівників:

$$N_{\text{загальний}} = (N_{\text{труд.}} + N_{\text{сер.}} + N_{\text{мін.}} + N_{\text{моль.}}) \times k,$$

де $N_{\text{роб.}}$ – працівники (максимальна кількість працівників) – 85%

N працівників – працівники (лаборанти) – 5%

$N_{\text{ін.}}$ – інженери та технічні працівники – 8%

$N_{\text{бонг}}$ – молодий обслуговуючий персонал та охоронець – 2%

k – коефіцієнт, що враховує відпустки та хвороби, $k = 1,05$

$$N_{\text{заг}} = (N_{\text{робота}} + N_{\text{ітрат}} + N_{\text{послуга}} + N_{\text{моль}}) \times k$$

$$N_{\text{work}} = \frac{26 \cdot 100}{85} = 311\% = 0,31 \text{ особи}$$

$$\text{Заклепка.} = 8 \cdot 0,31 = 2 \text{ людина}$$

$$N_{\text{service}} = 5 \cdot 0,31 = 2 \text{ людина}$$

$$N_{\text{моль}} = 2 \cdot 0,31 = 1 \text{ людина}$$

$$\text{Всього} = (31 + 2 + 2 + 1) \cdot 1,05 = 38 \cdot 1,05 = 40 \text{ осіб}$$

Форма для розрахунку площі тимчасових будівель

Ном ер рок у	Назви будівель	Кількіс ть корист увачів ті, хто тут	Приблиз на кількість користу вачів даних%	Площа кімнати, м2		Тип будівлі	Розміри, метри
				Заради однієї вигоди.	Загалом.		
1 Офіційна особа							
1.	Викновробська	2	100	4	8	Мобільний причіп СТУ	9×2, 7
2 Побутова санітарія							
2.	Гардеробна кімната	40	100	0,4	16	Мобільний причіп СТУ	9×2, 7
3.	Ванна кімната	40	100	0,4	16		
4.	Душ	40	40	0,2	3.2		
5.	Їдальня	40	60	1	24		
6.	Кімната для сушіння одягу	40	40	0,2	3.2		
7.	Приміщення для	40	50	0,1	2		

Зам. інв. №	
Підпис і дата	
Інв. № ориг.	

Змін.	Кільк.	Арк.	№ док.	Підпис	Дата

Бакалаврська кваліфікаційна робота

Арк.

56

	працівників з опалення						
8.	Туалет	40	100	0,1	4	Складаний контейнер	3×2

5.6.3 Розрахунок ТЕР

1. Площа будівельного майданчика

$$F_{\text{б.м.}} = a \times c = 45 \times 35 = 1575 \text{ м}^2$$

2. Забудована площа

$$F_3 = 281,3 \text{ м}^2$$

3. Зона тимчасових будівель та споруд

$$F_{\text{т.б.}} = 47,8 \text{ м}^2$$

4. Довжини тимчасових доріг, огорож, ліній електроосвітлення та високої напруги, водопроводів та каналізації приймаються розрахунковим шляхом (вимірюються в погонних метрах).

Дороги - 91 кв. м $S=4$ м

Паркан - 154,5 м $H=2$ м

Електрична лінія - 32 м.п. $Вт=380$ В

Ел. освітлення - 110 кв. м $U=220V$

Водопровідна труба -72 м.п. $\text{Ø} = 15$ мм

Каналізація-60м.п. $\text{Ø}=100$ мм

5. Фактор компактності забудови

$$k = \frac{F_3}{F_{\text{б.м.}}} = 281,3 * 100\% / 157500 = 0,23$$

$$k_2 = \frac{F_{\text{т.б.}}}{F_{\text{б.м.}}} 47,8 * 100\% / 1575 = 0,04$$

5.6.4 Розрахунок потреб у воді для будівництва

Вода в будівництві витрачається на:

Загальна потреба у воді:

$$\text{Всього} = 0,5 (V_{\text{пр}} + V_{\text{хосп}} + V_{\text{душ}}) + V_{\text{пох}}$$

Інв. № ориг.	Зам. інв. №	Підпис і дата							Арк.
									57
Змін.	Кільк.	Арк.	№ док.	Підпис	Дата	Бакалаврська кваліфікаційна робота			

де: $V_{пр}$ – витрата води на виробничі потреби;

Побутові потреби – споживання води на побутові потреби;

Душ – витрата води для душу;

Витрата водп на гасіння пожежі.

Розрахунок діаметра труби проводиться на основі календарного плану максимальних змін.

1. Визначаємо витрату води для виробничих потреб

$$Q_1 = \kappa \cdot \frac{q \cdot n \cdot k}{t \cdot 3600} = \text{л/сек}$$

K_1 - Коефіцієнт нерівномірності водопостачання приймається рівним 1,2

Q_1 - Швидкість витрати води на одиницю механічної роботи або об'єму механізму.

n – Кількість споживачів або обсяг роботи, що виконується автомийкою за зміну, що потребує споживання води.

K - Коефіцієнт нерівності водоспоживання 1,5

t - Тривалість робочої зміни становить 8 годин.

А також витрата води

для забезпечення роботи

бульдозера.

$$Q_1 = 1.2 \cdot \frac{400 \cdot 1 \cdot 1.5}{8 \cdot 3600} = 0.025 \text{ л/сек}$$

II Витрата води для роботи екскаватора

$$Q_1 = 1.2 \cdot \frac{120 \cdot 1 \cdot 1.5}{8 \cdot 3600} = 0.008 \text{ л/сек}$$

III Витрата води на роботу автокрана

$$Q_1 = 1.2 \cdot \frac{15 \cdot 1 \cdot 1.5}{8 \cdot 3600} = 0.001 \text{ л/сек}$$

Витрата води для поливу бетону IV

Зам. інв. №	
Підпис і дата	
Інв. № ориг.	

Змін.	Кільк.	Арк.	№ док.	Підпис	Дата

$$n = \frac{V}{T} = \frac{337,2}{15} = 22,5$$

V_{bet} – об'єм залитого бетону в м³ (взято з календарного плану)

T - тривалість заливки бетону в днях (3 календарних дні)

$$Q_1 = 1.2 \cdot \frac{300 \cdot 22,5 \cdot 1.5}{24 \cdot 3600} = 0.14 \text{ л/сек}$$

Витрата води на штукатурні роботи V

$$N = \frac{V}{T} = \frac{931}{12} = 77,6 \text{ м}^3$$

$$Q = 1.2 \cdot \frac{8 \cdot 77.6 \cdot 1.5}{8 \cdot 3600} = 0.04 \text{ л/сек}$$

Дані про споживання води на споживані потреби передаються до програми відповідно до графіка роботи механізмів та робіт на місці.

2. Визначення потреби у воді для потреб домогосподарства:

$$Q = h_1 \cdot \frac{qt \cdot n \cdot h_2}{t \cdot 3600} = \text{л/сек}$$

h_1 – коефіцієнт тиску води в трубі 1,5

q – Витрата води на одного працівника 25 літрів.

n – кількість працівників (з графіка руху працівників)

h_2 – коефіцієнт нерівномірності споживання 1,5

t – Період споживання води 8

Визначаємо споживання води на одного працівника.

$$Q_{2-1} = 1.5 \cdot \left(\frac{26 \cdot 1 \cdot 1.5}{8 \cdot 3600} \right) = 1.5 \cdot \left(\frac{37,5}{28800} \right) = 0.0019 \text{ л/сек}$$

Для 26 осіб: $Q_{2-26} = 0,0019 \cdot 26 = 0,0416 \text{ л/с}$

3. Визначаємо витрату води на одного працівника для особистих потреб.

$$Q_{3-c} = 1 \cdot \left(\frac{30 \cdot 1 \cdot 1}{45 \cdot 60} \right) = 1 \cdot \left(\frac{30}{2100} \right) = 1 \cdot 0.01 = 0.01 \text{ л/сек}$$

26 осіб = $26 \cdot 0,01 = 0,26 \text{ л/сек}$

Зам. інв. №	
Підпис і дата	
Інв. № ориг.	

Змін.	Кільк.	Арк.	№ док.	Підпис	Дата

Максимальна швидкість потоку води

$$Q_{\max}=0,34 \text{ л/с}$$

Визначте D (\emptyset) труби за формулою

$$D = \sqrt{\frac{4Q_{\max} \cdot 1000}{\pi \cdot V}}$$

V – швидкість води в трубі, м/с, $V=1,5-2$ м/с

$$D = \sqrt{\frac{4 \cdot 0,34 \cdot 1000}{3,14 \cdot 2}} = \sqrt{\frac{1360}{6,28}} = \sqrt{216,6} = 14,7 \text{ мм}$$

Враховуючи пожежну безпеку, враховуючи площу будівельного майданчика на початок року

$$Q_{\text{fire}}=10 \text{ л/с}$$

$$D = \sqrt{\frac{4 \cdot (Q_{\max} + Q_{\text{ппо}}) \cdot 1000}{\pi \cdot V}} = \sqrt{\frac{4 \cdot (0,34 + 10) \cdot 1000}{3,14 \cdot 2}} = \sqrt{\frac{41360}{6,28}} = \sqrt{6586} = 81,2 \text{ мм}$$

Добротність (Q) підвідної труби, без урахування потреб пожежогасіння, приймається рівною 21,3 мм (зовнішній) з проходом 15 мм, а для цілей пожежогасіння - $\emptyset 100$ мм.

5.6.5 Розрахунок потреб в енергії для будівель

Електрична енергія на будівельному майданчику витрачається на:

- виробничі цілі
- зовнішнє освітлення
- внутрішнє освітлення

Для розрахунку потужності трансформатора необхідно визначити, виходячи з календарного плану, машини, механізми та інструменти, що споживають електричну енергію, час їх роботи, визначити потужність та розрахувати потужність для зовнішнього та внутрішнього освітлення.

Зам. інв. №	
Підпис і дата	
Інв. № ориг.	

Змін.	Кільк.	Арк.	№ док.	Підпис	Дата

Бакалаврська кваліфікаційна робота

Арк.

60

Визначаємо вартість електроенергії для виробничих цілей, враховуючи період споживання, у вигляді таблиці:

Визначення витрат електроенергії на виробничі потреби:

Назва споживання води	єдність вимірювання	Номер	Піт	Загальне потовиділення	Червень	Липень	Серпень	Вересень	Жовтень
Розчинонасос	Шматки	1	2.2	2.2			2.2		
Штукатурна станція	Шматки	1	10	10				10	
Блок для нанесення шпаклівки	Шматки	1	1.5	1.5				1.5	1.5
Фарбувальний блок	Шматки	1	0,27	0,27					0,27
Вібраційна рейка	Шматки	1	0,6	0,6			0,27		
Електроінструменти	Шматки	12	0,6	7.2		7.2	7.2	7.2	7.2
Знижувальний трансформатор	Шматки	1	1	1	1	1	1	1	1
Глибокий вібратор	Шматки	1	0,8	0,8	0,8				
Зварювальний трансформатор	Шматки	1	25	25	15	5	5		
Агітатор	Шматки	1	3	3	1	2	2		
Разом					17.8	15.7	15.97	19.7	9.97

Максимальна потужність для виробничих потреб $P_{max}=19,7$ кВт

Визначення потужності для зовнішнього освітлення

Оскільки виробництво робіт відбувається у другу зміну літнього періоду, ми беремо все освітлення за визначення.

Кількість плям визначається за формулою:

$$n = q \cdot \frac{E \cdot S}{P_n} = 4$$

n – кількість прожекторів, необхідних для освітлення;

E – коефіцієнт потужності = 0,5;

Інв. № ориг.	Підпис і дата	Зам. інв. №						Арк.
								61
Змін.	Кільк.	Арк.	№ док.	Підпис	Дата	Бакалаврська кваліфікаційна робота		

q – коефіцієнт попиту = 0,35;

S – поверхня, що освітлюється (поверхня будівлі S м²);

P_n – потужність точки = 500 Вт.

Зовнішнє освітлення

споживати	Один. вимірювання	Номер	Стандарт освітлення	Потужність, кВт.
Монтаж конструкцій	1000 м ²	1,47	2,4	3,53
Відкриті депозити	1000 м ²	0,26	1	0,26
Внутрішні дороги на території об'єкта	кілометри	0,1	2,5	0,25
Охоронне освітлення	кілометри	0,181	1,5	0,27
Відбивачі	у шматках	4	0,5	2
Улаштування кладки	1000 м ²	1,54	0,6	0,92
Бетонні та залізобетонні роботи	100 м ²	7,68	1	7,68
Всього:				14,95

$$W_{2o.} = 1 \times 14,95 = 14,95 (\text{кВт})$$

$$W_{v.o.} = k_c \xi P_{v.o.}$$

де: $\xi P_{v.o.}$ – споживання енергії на внутрішнє освітлення

$$W_o = 1,1 \times 0,66 = 0,726 (\text{кВт})$$

Розрахунок потужності трансформатора

Розрахунок електропостачання полягає у визначенні потужності та виборі трансформатора, який встановлюється на будівельному майданчику та забезпечить необхідну напругу.

Визначаємо необхідну потужність силового трансформатора для забезпечення будівельного майданчика електроенергією:

$$P_{mp.} = \frac{1,1}{\cos \cdot \delta} (K_1 \cdot \sum P_1 + K_2 \cdot \sum P_2 + K_3 \cdot \sum P_3 + K_4 \cdot \sum P_4)$$

$\cos \varphi$ – коефіцієнт потужності = 0,75;

$K_1; K_2$ – коефіцієнт потреби в зовнішньому освітленні = 0,8;

K_3 - коефіцієнт потреби в зовнішньому освітленні = 0,8;

K_4 - коефіцієнт потреби в освітленні інтер'єру = 0,8;

$$P_{mp.} = \frac{1,1}{0,75} (1 \cdot 35 + 0,8 \cdot 0,34 + 0,8 \cdot 0,66) = 1,46 \cdot (35 + 0,27 + 0,53) = 1,46 \cdot 35,8 = 24,7$$

Змін.	Кільк.	Арк.	№ док.	Підпис	Дата	Зам. інв. №	Підпис і дата	Інв. № ориг.	Бакалаврська кваліфікаційна робота		Арк.
											62

СПИСОК ВИКОРИСТАНОЇ ЛІТЕРАТУРИ

1. Бетони. Ультразвуковий метод визначення міцності : ДСТУ Б.В.2.7–226:2009. – [Чинний з 2009-12-22]. – К. : Мінгеріонбуд України, 2010. – 38 с. – (Національний стандарт України).

2. Бетонні та залізобетонні конструкції. Основні положення : ДБН В.2.6-98:2009. – [Чинний з 2011-07-01]. – К. : Мінгеріонбуд України, Державне підприємство «Укрархбудінформ», 2011. – 71 с. – (Державні будівельні норми).

3. Бетонні та залізобетонні конструкції з важкого бетону. Правила проектування : ДСТУ Б.В.2.6–156:2010. – [Чинний з 2011-06-01]. – К. : Мінгеріонбуд України, 2011. – 118 с. – (Національний стандарт України).

4. Будинки і споруди. Житлові будинки. Основні положення: ДБН В.2.2–15–2019. – [Чинний з 2019-12-01]. – К. : Міністерство регіонального розвитку, будівництва та житлово-комунального господарства України, 2019. – 44 с. – (Державні будівельні норми України).

5. Будівлі та споруди. Визначення класів наслідків (відповідальності) : : ДСТУ 8855:2019. – [Чинний з 2019-12-01]. – К. : Державне підприємство «Український науково-дослідний і навчальний центр проблем стандартизації, сертифікації та якості», 2019. – 14 с. – (Державний стандарт України).

6. Громадські будівлі та споруди : ДБН В.2.2-9-99. – [Введені в дію з 2000-01-01]. – К. : Держбуд України, 1999. – 51 с. – (Державні будівельні норми України).

7. Загальні принципи забезпечення надійності та конструктивної безпеки будівель, споруд, будівельних конструкцій та основ : ДБН В.1.2-14:2018. – [Чинний від 2019-01-01]. – К. : УкрНДІпроектстальконструкція, 2018. – 60 с. – (Державні будівельні норми України)

8. Навантаження і впливи: норми проектування : ДБН В.1.2.–2:2006. – [Чинний з 2007-01-01]. – К. : Мінгеріонбуд України, 2006. – 68 с. – (Державні будівельні норми України).

Зам. інв. №	
Підпис і дата	
Інв. № ориг.	

Змін.	Кільк.	Арк.	№ док.	Підпис	Дата

9. Основи і фундаменти будівель та споруд. Основні положення : ДБН В.2.1–10:2018 : – [Введені в дію з 2019–01–01]. – К. : Мінрегіон України, 2018. – 36 с. – (Державні будівельні норми України).

10. Організація будівельного виробництва: ДБН А.3.1–5:2016. – [Введені в дію з 2017–01–01]. – К. : Держбуд України, 2016. – 11 с. – (Державні будівельні норми України).

11. Планування та забудова територій: ДБН Б.2.2-12:2019. - [Чинний з 2019-01-01]. – К. : Мінрегіонбуд України, 2019. – (Державні будівельні норми).

12. Пожежна безпека об'єктів будівництва. Загальні вимоги: ДБН В.1.1–7:2016. – [Чинний з 2017–01–06]. – К. : Мінрегіонбуд України, 2016. – (Державні будівельні норми).

13. Правила виконання архітектурно-будівельних робочих креслень. Система проектної документації для будівництва : ДСТУ Б А.2.4-7:2009. – [Чинний від 2009-24-01]. – К. : Мінрегіонбуд України, 2009. – 71 с. – (Державні будівельні норми України).

14. Природне і штучне освітлення. Зміна №2 : ДБН В.2.5-28-2006. – [Введені в дію з 2012-09-01]. – К. : Держбуд України, 2012. – 68 с. – (Державні будівельні норми України).

15. Прокат арматурний для залізобетонних конструкцій. Загальні технічні умови : ДСТУ 3760:2019.–[Чинний з 2019–08–01]. – К. : ДП «УкрНДНЦ», 2019. – (Державний стандарт України).

16. Склад та зміст проектної документації на будівництво : ДБН А.2.2–3–2014. – [Введені в дію з 2014–10–01]. – К. : Держбуд України, 2014. – 33 с. – (Державні будівельні норми України).

17. Теплова ізоляція та енергоефективність будівель : ДБН В.2.6–31:2021. – [Чинний від 2022-09-01]. – К. : Мінрегіон України, 2022. – 23 с.

18. Бакулін Є.А. Методичні вказівки до виконання розрахунково-графічної роботи «Проектування одноповерхової промислової каркасної будівлі із збірних залізобетонних елементів» з дисципліни «Архітектура будівель і споруд» для студентів за напрямом підготовки 192 «Будівництво та цивільна інженерія» Розрахунок будівельних конструкцій на міцність, жорсткість та вогнестійкість» /

Зам. інв. №	
Підпис і дата	
Інв. № ориг.	

Змін.	Кільк.	Арк.	№ док.	Підпис	Дата

Є.А. Бакулін, Н.О. Костира, В.М. Бакуліна. – К. : Видавничий центр НУБіП України, 2022. – 83 с.

19. Бакулін Є.А. Об'ємно-просторові рішення будівель і споруд : навчальний посібник / Є. А. Бакулін, В. М. Бакуліна, Н. О. Костира. – К. : Видавничий центр НУБіП України, 2024. – 264 с.
<https://dglib.nubip.edu.ua/handle/123456789/11201>

20. Bakulin Y.A. Engineering protection and prepatation of territories : study guide; under the editorship of cand tech. science Ye.A. Bakulin / Ye.A. Bakulin, I.A. Yakovenko, V.M. Bakulina. – Kyiv : NULES of Ukraine, 2022. – 205 p.

21. Бакулін Є.А. Інженерний захист та підготовка територій : навч. посіб.; за ред. канд. техн. наук Бакуліна Є.А. / Є.А. Бакулін, І.А. Яковенко, В.М. Бакуліна. – К. : НУБіП України, 2020. – 212 с.

22. Методичні вказівки до виконання лабораторних робіт із дисципліни "Основи автоматизованого проектування в будівництві" для студентів за спеціальністю 192 – «Будівництво та цивільна інженерія» / уклад.: Є.А. Дмитренко, І.А. Яковенко, О.А. Фесенко. – К. : НУБіП України, 2021. – 91 с.

23. Методичні вказівки до виконання лабораторних робіт за дисциплінами «САПР у будівництві», «Моделювання будівель та споруд сільськогосподарського призначення» підготовки фахівців ОС «Магістр» за спеціальністю 192 «Будівництво та цивільна інженерія» галузі знань 19 «Архітектура та будівництво» / уклад.: Є.А. Дмитренко, І.А. Яковенко, О.А. Фесенко. – К. : НУБіП України, 2021. – 104 с.

24. Методичні вказівки до виконання лабораторних робіт із дисципліни "Конструкції з деревини та пластмас" для студентів за спеціальністю 192 – «Будівництво та цивільна інженерія» / уклад. : М.В. Усенко. – К. : НУБіП України, 2023. – 68 с.

25. Методичні вказівки до виконання курсового проекту з дисципліни «Основи і фундаменти» підготовки фахівців ОС «Бакалавр» за спеціальністю 192 «Будівництво та цивільна інженерія» галузі знань 19 «Архітектура та будівництво» /укл. : О.В. П'ятков, Є.А. Бакулін. – К. : НУБіП України, 2023. – 85 с.

Зам. інв. №	
Підпис і дата	
Інв. № ориг.	

Змін.	Кільк.	Арк.	№ док.	Підпис	Дата

26. Яковенко І. А. Реконструкція будівель та споруд аеропортів : мет. реком. до виконання РГР для студентів спец. 6.06010101 / І. А. Яковенко, Є. А. Бакулін. – К.: НАУ, 2013. – 50 с.

27. Яковенко І.А. Напрями наукових досліджень кафедри будівництва НУБіП України / І.А. Яковенко, Є.А. Бакулін // Зб. тез доп. X Міжн. наук.-техн. конф. «Крамаровські читання» з нагоди 116-ї річниці від дня народження д.т.н., проф., чл.-кор. ВАСГНІЛ, віцепрез. УАСГН В.С. Крамарова (1906–1987) та 125 річниці НУБіП України (24–25 лютого 2023 р., м. Київ). – К. : НУБіП України, 2023. – С. 488–491.

28. Баженов В. А. Будівельна механіка. Комп'ютерні технології: підручник / В.А. Баженов, А.В. Перельмутер, О.В. Шишов. – К. : Каравела, 2009. – 696 с.

29. Бамбура А.М., Павліков А.М., Колчунов В.І. та ін. Практичний посібник із розрахунку залізобетонних конструкцій за діючими нормами України (ДБН В.2.6–98:2009) та новими моделями деформування, що розроблені на їхню заміну. К.: Толока, 2017. 627 с.

30. Бамбура А.М. Проектування залізобетонних конструкцій : посібник / А.М. Бамбура, І.Р. Сазонова, О.В. Дорогова, О.В. Войцехівський; за ред. А.М. Бамбури. – К. : Майстер книг, 2018. – 240 с.

31. Дудар, І. Н. Технологія будівельного виробництва (курсове та дипломне проектування) : навчальний посібник / І.Н. Дудар, О.М. Лівінський, Т.В. Прилипко. – Вінниця : ВНТУ, 2018. – 75 с.

32. Ковальчук Я.О. Технологія та організація будівництва : навчальний посібник / Я.О. Ковальчук. – Тернопіль : ТНТУ, 2017. – 191 с.

33. Парфентьева І.О. Основи та фундаменти : навчальний посібник для студентів спеціальності 192 «Будівництво та цивільна інженерія / І.О. Парфентьева, О.В. Верешко, Д.А. Гусачук. – Луцьк : ЛНТУ, 2017. – 296с.

34. Бакулін Є.А. Результати аналізу причин руйнування сталевих ферм покриття конверторного цеху / Є.А. Бакулін, І.А. Яковенко, Є.А. Дмитренко, В.М. Бакуліна // Збірник тез доповідей 9-ої Міжнародної науково-технічної конференції «Проблеми надійності та довговічності інженерних споруд та

Зам. інв. №	
Підпис і дата	
Інв. № ориг.	

Змін.	Кільк.	Арк.	№ док.	Підпис	Дата

матеріали, конструкції, будівлі та споруди : зб. наук. праць. – Рівне, 2016. – Вип. 32. – С. 183 – 196.

41. Яковенко І.А. Класифікація методів посилення залізобетонних конструкцій будівель та споруд / І. А. Яковенко, Є.А. Бакулін, В.М. Бакуліна // Збірник тез доповідей ХІХ міжн. конф. науково-педагогічних працівників, наукових співробітників та аспірантів «Проблеми та перспективи розвитку технічних та біоенергетичних систем природокористування: конструювання та дизайн» (20-22 березня 2019 року). – К. : НУБіП України, 2019. – С. 8–11.

Інв. № ориг.	Підпис і дата	Зам. інв. №					Арк.
Змін.	Кільк.	Арк.	№ док.	Підпис	Дата		