

УДК 631.333

**АНАЛІЗ КОНСТРУКЦІЇ РОЗПОДІЛЬЧИХ РОБОЧИХ ОРГАНІВ
БАГАТОКАНАЛЬНИХ ВИСІВНИХ СИСТЕМ МАШИН ДЛЯ
ВНУТРІШНЬОГРУНТОВОГО ЛОКАЛЬНОГО ВНЕСЕННЯ
ТВЕРДИХ МІНЕРАЛЬНИХ ДОБРИВ**

Ратушний В. В., Адамчук О. В.

*Інститут механіки та автоматики агропромислового виробництва
Національної академії аграрних наук України*

Онищенко Б. В., Двораківський Р. О.

Національний університет біоресурсів і природокористування України

Удосконалена машина з багатоканальною пневматичною системою для внесення добрив (рис. 1.) внутрішньо-грунтовим способом агрегується з тракторами класу 1.4 на базі культиватора рослинопідживлювача КРН-5.6. Даний агрегат це навісна машина, яка складається із рами, на яку встановлений бункер із дозуючим пристроєм, багатоканальна система внесення добрив, яка включає в себе розподільний пристрій і транспортуючі робочі органи з вентилятором, два ходових колеса, дев'ять секцій із робочими органами.

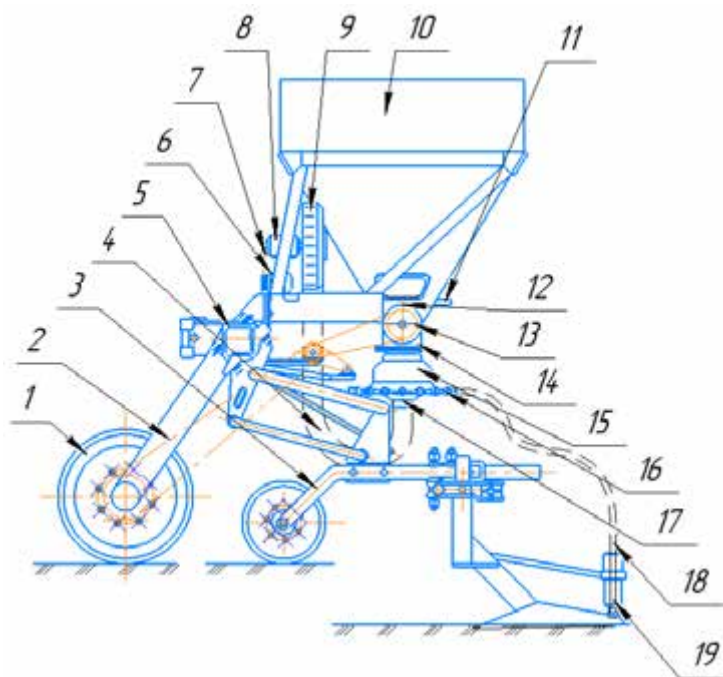


Рис. 1. Схема машини з багатоканальною пневматичною системою для внутрішньогрунтового внесення добрив: 1 – ходове колесо; 2 – ланцюгова передача; 3 – секція робочих органів; 4 – напірний рукав; 5 – рама; 6 – опора вентилятора; 7 – клинопасова передача; 8 – привод вентилятора; 9 – вентилятор; 10 – бункер; 11 – заслінка; 12 – зірочка; 13 – дозуючий пристрій; 14 – туконправлювач; 15 – розподільний робочий орган; 16 – відвідний патрубков; 17 – дільник повітря; 18 – канал; 19 – робочий орган.

Розподільний робочий орган розташований під дозуючим пристроєм і представляє собою корпус із вмонтованим в ньому обертовим розподільником. По колу, в основі корпусу, розташовані вісімнадцять приймальних горловин відвідних патрубків, які з'єднані через канал транспортуючого робочого органу із робочими органами. Приймальні горловини відвідних патрубків одночасно є завантажувальними горловинами ежекторів. Канали транспортуючого робочого органу являють собою різноманітної довжини (від 1,0 до 3,0 м) поліхлорвінілові труби із внутрішнім діаметром 32 мм.

У якості джерела стиснутого повітря використаний високо напірний відцентровий вентилятор ВВД-5, вивідні отвори якого через напірний рукав діаметром 100 мм поєднані з дільником повітря. Привод вентилятора здійснюється від гідромотора ГМШ-32У через клино – пасову передачу.

Працює машина наступним чином. При русі агрегату, добрива із бункера подаються дозуючим пристроєм в розподільний робочий орган, де під впливом відцентрових сил, вони розподіляються по відвідним патрубкам. Одночасно з цим повітряний потік, який створює вентилятор, потрапляє до дільника повітря, а далі рухається до ежекторів. Захоплені

повітряним потоком частинки туків рухаються у вигляді повітряної суміші по каналах транспортуючого робочого органу і осідають в глибинних ґрунтових рядках, які утворює робочий орган. Бункер установки являє собою ємкість, у боковій стінці якої розташований випускний отвір, оснащений дозуючим пристроєм котушкового типу. Для безступінчатої зміни робочої довжини котушки вмонтована заслінка, яка регулює ширину випускного отвору. Привод дозуючого пристрою складається із мотора – редуктора і ланцюгової передачі, у якій можлива зміна зірочок.

Відцентровий розподільний робочий орган обладнаний обертовим розподільником, який знаходиться в корпусі. Сам розподільник виконаний у вигляді стакану із випускними отворами, які розміщені по колу. Механізм приводу розподільного робочого органу оснащений електродвигуном з електромагнітною муфтою ковзання і конічним редуктором, зовнішній вертикальний вал якого через муфту, поєднаний із проміжним валом, на якому встановлений розподільник. Для регулювання швидкості руху обертання, електропривод обладнаний тахогенератором типу ТМГ – ЗОП зі шківом, блоком ПМО – безконтактного регулювання швидкості обертання із перемиканням швидкості.

Список використаних джерел

1. Адамчук В.В. Підсумки створення технологічних комплексів для застосування твердих мінеральних добрив і хіммеліорантів. Техніка АПК. 2000. №3. С.10-12.

2. Адамчук В.В. Обґрунтування моделі внесення мінеральних добрив // В зб.: Механізація та електрифікація сільського господарства. Глевах. ННЦ „ІМЕСГ”. 2002. Вип. 86. с. 90-99.

ISBN 978-617-8102-06-7

Міністерство освіти і науки України
Національний університет біоресурсів
і природокористування України
Механіко-технологічний факультет
Кафедра сільськогосподарських машин
та системотехніки імені академіка П. М. Василенка

ЗБІРНИК
ТЕЗ ДОПОВІДЕЙ
XXV МІЖНАРОДНОЇ НАУКОВОЇ КОНФЕРЕНЦІЇ
"Сучасні проблеми землеробської механіки"
(17–19 жовтня 2024 року)

*присвяченій 124-й річниці з дня народження академіка
Петра Мефодійовича Василенка, 95-й річниці з дня заснування
механіко-технологічного факультету НУБіП України*



Київ – 2024

ББК40.7

УДК 631.17+62-52-631.3

JEL CLASSIFICATION Q 01; D 24; P 42

З 38

Рекомендовано до друку збірник тез доповідей XXV Міжнародної наукової конференції "Сучасні проблеми землеробської механіки" вченою радою механіко-технологічного факультету Національного університету біоресурсів і природокористування України від 15 жовтня 2024 року протокол № 3.

Збірник тез доповідей XXV Міжнародної наукової конференції "Сучасні проблеми землеробської механіки" (17–19 жовтня 2024 року). МОН України, Національний університет біоресурсів і природокористування України. Київ. 2024. 527 с.

ISBN 978-617-8102-06-7

В збірнику тез представлено анотований зміст доповідей науково-педагогічних працівників, наукових співробітників та аспірантів НУБіП України, провідних вітчизняних і закордонних вищих навчальних закладів та наукових установ, в яких розглядаються завершені етапи розробок з: розвитку сучасної землеробської механіки; механіко-технологічних процесів, робочих органів та машин для рослинництва; механіко-технологічних процесів, робочих органів та машин для тваринництва; смарт-технологій машиновикористання, інженерного менеджменту, технічного сервісу; транспортних технологій та логістики; історії аграрної освіти і науки; будівництва сільських територій; надійності машин для сільського, лісового і водного господарств та харчових технологій; удосконалення та нові розробки біотехнологічних процесів і технічних засобів.

Організаційний комітет:

Ткачук В.А. – д.е.н., проф., ректор Національного університету біоресурсів і природокористування України (НУБіП), голова.

Ніколаєнко С.М. – д.п.н., проф., академік НАПН, академік НААН, президент НУБіП, співголова.

Тонха О.Л. – д.с.-г.н., проф., проректорка з наукової роботи та інноваційної діяльності НУБіП, співголова.

Братішко В.В. – д.т.н., проф., декан НУБіП, співголова.

Войтюк Д.Г. – к.т.н., проф., член-кор. НААН, професор кафедри НУБіП, співголова.

Адамчук В.В. – д.т.н., проф., академік НААН, директор ІМА АПВ.

Аулін В.В. – д.т.н., проф., професор кафедри ЦНТУ.

Барановський В.М. – д.т.н., проф., ТНТУ імені Івана Пулюя.

Борак К.В. – д.т.н., проф., заступник директора ЖАТФК.

Бредихін В.В. – д.т.н., доц., декан ДБУ.

Вергунов В.А. – д.с.-г.н., д.і.н., проф., академік НААН, директор ННСГБ НААН.

Вечера О.М. – ст. викл. кафедри НУБіП, секретар оргкомітету конференції.

Гуменюк Ю.О. – к.т.н., доц., завідувач кафедри НУБіП.

Гуцол О.П. – к.т.н., доц., керівник приватного підприємства.

Зубко В.М. – д.т.н., проф., декан СНАУ.

Іванишин В.В. – д.е.н., проф., академік НААН, ректор ЗВО «ПДУ».

Іценко Т.Д. – к.п.н., проф., директор ДУ «НМЦВФПО».

Калетнік Г.М. – д.е.н., проф., академік НААН, президент ВНАУ.

Кірчук Р.В. – к.т.н., проф., декан ЛНТУ.

Кобець А.С. – д.н. з держ. упр., проф., ректор ДДАЕУ.

Ковалишин С.Й. – к.т.н., проф., декан ЛНУП.

Гуцол О.П. – к.т.н., власник і бенефіціар аграрних компаній.

Козаченко Л.П. – президент Української аграрної конфедерації.

Кравчук В.І. – д.т.н., проф., академік НААН, директор УМІ АПІ.

Кропівний В.М. – к.т.н., проф., ректор ЦНТУ.

Кульгавий В.Ф. – генеральний директор ВГО «Українська асоціація аграрних інженерів».

Кюрчев В.М. – д.т.н., проф., член-кор. НААН, радник ректора ТДАТУ імені Дмитра Моторного.

Кюрчев С.В. – д.т.н., проф., ректор ТДАТУ імені Дмитра Моторного.

Лавріненко О.Т. – к.т.н., доц. кафедри НУБіП.

Лукач В.С. – к.п.н., проф., директор ВП НУБіП «НАТІ».

Маруцак П.О. – д.т.н., проф., проректор ТНТУ імені Івана Пулюя.

Мельник В.І. – д.т.н., проф., професор кафедри ДБУ.

Мироненко В.Г. – д.т.н., проф., ІМА АПВ.

Мороз О.О. – Голова Верховної Ради України двох скликань.

Надикто В.Т. – д.т.н., проф., член-кор. НААН, професор кафедри ТДАТУ імені Дмитра Моторного.

Панцир Ю.І. – к.т.н., доц., декан ЗВО «ПДУ».

Пастухов В.І. – д.т.н., проф., професор кафедри ЦНТУ.

Пилипака С.Ф. – д.т.н., проф., завідувач кафедри НУБіП України.

Пугач А.М. – д.н. з держ. упр., проф., декан ДДАЕУ.

Пушка О.С. – к.т.н., доц., проректор УНУС.

Ребенко В.І. – к.т.н., доц., доцент кафедри НУБіП.