

НАЦІОНАЛЬНИЙ УНІВЕРСИТЕТ БІОРЕСУРСІВ  
І ПРИРОДОКОРИСТУВАННЯ УКРАЇНИ

Механіко – технологічний факультет

УДК 637.31.3.01

ПОГОДЖЕНО

Декан механіко-технологічного  
факультету

Братішко В.В.  
(ПІБ)  
(підпис)

“ ” 2022 р.

ДОПУСКАЄТЬСЯ ДО ЗАХИСТУ

Завідувач кафедри  
кафедра охорони праці та біотехнічних  
систем у тваринництві

Хмельовський В.С.  
(ПІБ)  
(підпис)

“ ” 2022 р.

## МАГІСТЕРСЬКА КВАЛІФІКАЦІЙНА РОБОТА

на тему Механізація вирощування свиней в умовах  
фермерського господарства дослідженням сучасних  
технологій кормоприготування

Спеціальність – 208 «Агроінженерія»

Освітня програма – Агроінженерія

Орієнтація освітньої програми – освітньо-професійна

Гарант освітньої програми

Д.Т.Н., С.Н.С.  
(науковий ступінь та вчене звання)

В.В. Братішко  
(ПІБ)  
(підпис)

Керівник магістерської роботи

К.Т.Н., доцент  
(науковий ступінь та вчене звання)

О.О. Заболотько  
(ПІБ)  
(підпис)

Виконав

Д.І. Малига  
(ПІБ студента)  
(підпис)

КИЇВ – 2022

НАЦІОНАЛЬНИЙ УНІВЕРСИТЕТ БІОРЕСУРСІВ  
І ПРИРОДОКОРИСТУВАННЯ УКРАЇНИ

Механіко – технологічний факультет

ЗАТВЕРДЖУЮ

Завідувач кафедри

кафедра охорони праці та біотехнічних  
систем у тваринництві

д.т.н., проф. \_\_\_\_\_  
(підпис)

Хмельовецький В.С.  
(ПІБ)

\_\_\_\_\_ 2022 р.

## ЗАВДАННЯ

на виконання магістерської кваліфікаційної роботи студенту

Мализі Дмитру Ігоровичу  
(прізвище, ім'я, по батькові)

Спеціальність – 208 «Агроінженерія»

Освітня програма – Агроінженерія

Орієнтація освітньої програми – освітньо-професійна

(код і назва)

Тема магістерської роботи: Механізація вирощування свиней в умовах  
фермерського господарства дослідженням сучасних технологій  
кормоприготування

затверджена наказом ректора НУБіП України від "21" грудня 2021р. № 2218-с №21

Термін подання завершеної роботи (проекту) на кафедру \_\_\_\_\_

(рік, місяць, число)

Вихідні дані до магістерської роботи

Перелік питань, які потрібно розробити:

Перелік графічних документів (за потреби)

Дата видачі завдання " \_\_\_\_\_ " \_\_\_\_\_ 20 \_\_\_\_\_ р.

Керівник магістерської кваліфікаційної роботи

(підпис)

(прізвище та ініціали)

О.О. Заболоцько

Завдання прийняв до виконання \_\_\_\_\_

Д.І. Малига

## РЕФЕРАТ

# НУБІП УКРАЇНИ

В магістерській кваліфікаційній роботі – «Механізація вирощування свиней в умовах фермерського господарства дослідженням сучасних технологій кормоприготування»

# НУБІП УКРАЇНИ

В пояснювальній записці проведено аналіз діяльності господарства, вибрана сучасна технологія годівлі свиней в конструктивній частині проекту проведено аналіз конструкцій комбікормових установок та запропонована конструкція відділення домішок, проведено технологічний та енергетичний розрахунки.

# НУБІП УКРАЇНИ

Розглянуті також питання техніки безпеки машини, визначення економічних показників запропонованого технічного рішення та охорони праці.

# НУБІП УКРАЇНИ

Магістерська кваліфікаційна робота складається з пояснювальної записки об'ємом сторінок 72 без додатків, 14 таблиць, 15 рисунків та 53 літературних джерела.

# НУБІП УКРАЇНИ

Мета досліджень – визначити основні напрямки підвищення ефективності та якості процесу змішування добавок при приготуванні комбікормів

# НУБІП УКРАЇНИ

Об'єкти досліджень – технологічний процес приготування збалансованих кормів для свиней та засоби для їх реалізації

# НУБІП УКРАЇНИ

Предмет досліджень – сучасні технології кормоприготування, потоковий змішувач добавок для приготування збалансованих комбікормів в умовах фермського господарства

# НУБІП УКРАЇНИ

Ключові слова: КОМБІКОРМОВА УСТАНОВКА, КОРМОСУМІШ, БМВД, ДОЗУВАННЯ, УДОСКОНАЛЕННЯ, КОМБІКОРМА, СВИНІ, ВІДГОДІВЛЯ, ТЕХНОЛОГІЧНИЙ ПРОЦЕС

# НУБІП УКРАЇНИ

ПЕРЕЛІК УМОВНИХ ПОЗНАЧЕНЬ, СИМВОЛІВ, ОДИНИЦЬ,  
СКОРОЧЕНЬ І ТЕРМІНІВ

ФГ – фермерське господарство

ПСП – приватне сільськогосподарське підприємство

ВП – виробничий процес

ТП – технологічний процес

ПТЛ – потоково-технологічна лінія

ТЗ – технологічні засоби

ОТ – обладнання технологічне

ОП – охорона праці

БМВД – білково-мінеральні-вітамінні добавки

ДСТУ – державний стандарт України

НУБІП України

НУБІП України

НУБІП України

НУБІП України

ВСТУП.....	9
РОЗДІЛ 1. ХАРАКТЕРИСТИКА ФЕРМИ. АНАЛІЗ ТА ПЕРСПЕКТИВИ РОЗВИТКУ СВИНОФЕРМИ.....	12
1.1. Загальний стан господарства.....	12
1.2. Характеристика тваринництва.....	14
1.2.1. Наявність поголів'я та перспектива його розвитку.....	14
1.2.2. Структура тваринництва.....	15
1.4. Обґрунтування теми кваліфікаційної роботи.....	19
РОЗДІЛ 2. ТЕХНОЛОГІЧНИЙ РОЗРАХУНОК ТА ВИБІР ЗАСОБІВ ДЛЯ СВИНОФЕРМИ.....	21
2.1. Значення механізації підготовки кормів до згодовування.....	21
2.2. Зоотехнічні вимоги до приготування комбікормів.....	22
2.3. Обґрунтування технологічної лінії приготування комбікорму.....	23
2.4. Визначення добового обсягу для виготовлення комбікорму.....	33
2.4.1. Визначення добової витрати кожного виду кормів.....	33
2.4.2. Визначення разових витрат комбікорму.....	34
2.5. Вибір обладнання водопостачання та напування на свинофермі.....	36
2.6. Вибір обладнання прибирання утилізації гною на свинофермі.....	36
РОЗДІЛ 3. ДОСЛІДЖЕННЯ СУЧАСНИХ ТЕХНОЛОГІЙ КОРМОПРИГОТУВАННЯ НА СВИНОФЕРМІ.....	38
3.1. Огляд та оцінка засобів механізації для приготування комбікормів.....	38
3.2. Огляд засобів механізації процесу приготування збалансованих комбікормів в умовах фермського господарства.....	42
3.3. Аналіз утворення та існування «зон» у горизонтальних змішувачах.....	52
3.4. Обґрунтування технологічної схеми горизонтального змішувача шнекового типу.....	54
3.4. Розробка конструктивно-функціональної схеми агрегату для приготування комбікорму.....	57

3.5. Дослідження гвинтового змішувача добавок.....	59
4. ТЕХНІКО-ЕКОНОМІЧНА ОЦІНКА ПРИЙНЯТИХ РІШЕНЬ.....	63
4.1. Економічна ефективність прийнятої технології та засобів для її реалізації у господарстві.....	63
4.2 Розрахунок економічної ефективності запропонованої технології та системи машин в господарстві.....	64
5. ОХОРОНА ПРАЦІ В ГАЛУЗІ.....	66
5.1 Загальні положення та вимоги з охорони праці до роботи з агрегатами для приготування комбікорму.....	66
5.2. Аналіз потенційних небезпек машин для приготування комбікорму ...	68
ВИСНОВКИ.....	71
Список використаних джерел	
Додатки	

НУБІП України

НУБІП України

НУБІП України

НУБІП України

## ВСТУП

# НУБІП України

Найважливішою умовою розвитку та підвищення ефективності тваринництва є створення міцної кормової бази, адже рівень продуктивності

тварин на 50- 80% визначається їх годівлею. На жаль, у більшості аграрних

# НУБІП України

підприємств, виробництво кормів як за кількістю, так і за якістю не відповідає потребам тваринництва. Наслідком є низька ефективність використання кормів, їх перевитрата, висока кормомісткість одиниці продукції. Джерелами

надходження кормів є: виробництво їх у системі польових сівозмін (переважно

# НУБІП України

концентрованих кормів); виробництво у кормових сівозмінах (здебільшого зелених і соковитих кормів); надходження з природних кормових угідь; комбікорми й кормові добавки, що виробляються промисловими

підприємствами; відходи харчової, молочної, м'ясної і рибної промисловості.

Формуючи кормову базу, важливо враховувати не лише загальний обсяг

# НУБІП України

кормів, який забезпечить виробництво певної кількості продукції, а й збалансованість їх за поживними речовинами. Якщо кормовий раціон не збалансований за вмістом протеїну, вітамінами, мікроелементами, то навіть за

умови, що добова даванка в кормових одиницях відповідає продуктивності

тварин, вона знижується, а витрати кормів зростатимуть. Це підвищуватиме

# НУБІП України

собівартість продукції й знижуватиме ефективність галузі. Недостатня забезпеченість кормами, зокрема в молочному тваринництві, призводять до яловості, розвитку різних хвороб і загибелі молодняку. Кормова база за О.І.

Зінченком [3] - це джерело кормів у регіоні, районі, господарстві, включаючи

# НУБІП України

корми промислового а в приморських районах і морського походження, а також корми, які виробляють заводським способом (синтетичні амінокислоти, білково-вітамінні домішки, кормові дріжджі) та ін. Г.М. Калетнік, М.Ф. Кулик

та ін. [4] вважають, що кормова база – це технологічний процес вирощування,

# НУБІП України

заготівлі, зберігання, підготовки до згодовування кормів, стандартизація раціонів та їх балансування за рахунок біологічноактивних і мінеральних речовин.

За даними держстатистики України протягом останніх 20 років у зв'язку із зменшенням поголів'я сільськогосподарських тварин площі кормових культур зменшились у 6,2 рази (з 12190 до 1950 тис. га). Змінилася і структура посівних площ сільськогосподарських культур. Якщо в 1995 році кормові культури в структурі посівних площ займали 35,2% то у 2018 лише 7,4 %.

Відповідно спостерігається динаміка збільшення посівних площ технічних культур.

Поки що урожайність кормової площі в середньому по Україні невисока – 20-25 ц корм. од. з 1 га. Розрахунки показують, що для того, щоб виробництво кормів було рентабельним, необхідно одержувати не менше 55 ц кормових одиниць з 1 га. Це цілком реальне завдання, якщо враховувати, що передові господарства мають по 60-70 і навіть 90-100 ц корм. од. Якщо до такої продуктивності кормової площі додати ефективне використання землі при вирощуванні 10 зернофуражних культур і раціональне використання побічної продукції, то на 100 га землі можна утримувати, а в цілому 80-100 умовних голів тварин.

У листопаді 2022р триває низхідний рух цін на свиней забійних кондицій. Середньозважена ціна реалізації зупинилася на рівні 67,4 грн/кг, поступившись 2,9% минулотижневому показнику.

Про це повідомили в Асоціації «Свинарі України». Зазначається, що торги минулого тижня завершилися для операторів ринку свинини зниженням закупівельних цін на 1,5-3 грн/кг.

Так, більшість товарних партій у центральних регіонах реалізували по 68-71 грн/кг. На сході ціна коливалася в діапазоні 66-70 грн/кг. У західних областях – у межах 66-68 грн/кг. Ціни нижче 66 грн/кг зустрічалися епізодично у східних регіонах і виключно за бронювання партій після завершення основних торгів – у понеділок-вівторок.

Представники м'ясопереробки були змушені скорегувати обсяги заготівлі, щоб запобігти формуванню перехідних залишків продукції через



порушення графіків постачання охолодженої свинини у зв'язку з частими повітряними тривогами та перебоями електропостачання.

Отже, ефективна годівля тварин та засоби які їх забезпечують є основою успіху.

Мета досліджень – визначити основні напрямки підвищення ефективності та якості процесу змішування добавок при приготуванні комбікормів

Об'єкти досліджень – технологічний процес приготування збалансованих кормів для свиней та засоби для їх реалізації

Предмет досліджень – сучасні технології кормоприготування, потоковий змішувач добавок для приготування збалансованих комбікормів в умовах фермського господарства

Завданням кваліфікаційної магістерської роботи є узагальнення інформації, отриманої за спеціальністю, навчальними та науково-дослідними об'єктами з метою їх практичного використання в сільськогосподарській промисловості та охороні навколишнього середовища.

Магістерська кваліфікаційна робота складається з пояснювальної записки об'ємом сторінок 67 без додатків, 14 таблиць, 15 рисунків та 52 літературних джерела.

Матеріали роботи пройшли апробацію в наукових роботах – участі в наукових конференціях, публікація тез за темою та наукових гуртках, виконання ініціативної науково-дослідної тематики випускової кафедри.

НУБІП України

НУБІП України

# РОЗДІЛ 1. ХАРАКТЕРИСТИКА ФЕРМИ. АНАЛІЗ ТА ПЕРСПЕКТИВИ РОЗВИТКУ СВИНОФЕРМИ

## НУБІП України

### 1.1 Загальний стан господарства

Фермерське господарство ФГ «Малига» с. Пам'ятне (Чернігівка) Херсонської області. Це сільськогосподарське господарство з приватною формою власності, що спеціалізується на зерна, м'яса та кормових культур.

Населення становить 1260 осіб. До складу Садівської сільської ради входить п'ять населених пунктів – село Садове, с. Пам'ятне, с. Братське, с.

Іванівка, с. Вільна Дружина. Загальна площа сільської ради становить 488,4 га;

Рілля – 6364 га, сільськогосподарських угідь – 11462,6 (<http://gorp1-rda.gov.ua/ua/page/sadvska-slska-rada>). В селі працюють декілька господарств,

одне з них - це СФГ "ТОРА", ПСП «ГОСПОДАР» та ін.

Віддаль до районного центру смт Гола Пристань близько 25 км, відповідно до обласного центру м. Херсон – 78 км.

Приватне сільськогосподарське підприємство, створене в 2005 році на базі радгоспу "Зірка" Основним напрямком діяльності якого є:

- Вирощування свинини, для місцевих ринків збуту
- Вирощування зернових культур, та кормових культур для тодівлі і збуту

Адміністративний район Голопристанський відноситься до зони «Ризикованого землеробства» з теплим кліматом. В окремі роки бувають ґрунтові засухи, які негативно впливають на розвиток сільськогосподарських культур, а також повітряна ерозія ґрунту. Господарство знаходиться в степовій зоні.

Господарство має наступну структуру земельних ресурсів, таблиця 1.1.

Дані метеорологічної станції середньорічна температура складає +10,3°C, але в окремі роки бувають відхилення. Максимальна температура повітря літом складає +40,7 -39 °C, мінімальна зимою –15,3°C. Середньорічна кількість опадів становить - 435 мм

Слід зазначити, що по всій області присутні дороги з якісним асфальтовим покриттям, цей фактор впливає на швидкість та можливість реалізації, доставки сировини та забезпечення ринків збуту (районний центр, міста області та обласний центр).



Рис. 1.1 Загальний вид села та місце розташування фермерського господарства (джерело ел.ресурс//

<https://www.google.com.ua/maps/place/Пам'ятне,+Херсонська+область,+75624/@46.4287362,32.2023308,10.56z/data=!4m5!3m4!1s0x40c6ba33d9b35a39:0x3d0ab265cf1416418m2!3d46.3666037!4d32.2132923?hl=uk&authuser=0>

НУБІП України

## Структура земельних площ господарства

Найменування	с. Пам'ятне
Загальна площа	121
в т.ч. с/г угіддя	98
з них: рілля	98

Стосовно водопостачання, то забезпечення водою господарства здійснюється автономно за допомогою водонапірних башт та глибинних насосів з артезіанських свердловин.

## 1.2. Характеристика тваринництва

Основний напрямок тваринництва складає свинарство та вирощування зернових. В господарстві вирощують 4 породи свиней.

- 1) Ландрас
- 2) Крупна біла
- 3) Петрени
- 4) Макстери

### 1.2.1. Наявність поголів'я та перспектива його розвитку.

У 2005 році поголів'я складало 20 голів. Станом на 2021 р. поголів'я складає 110 голів включаючи свиноматок. З розростанням ринку збуту планується збільшити поголів'я до 150 голів. Але залишається з проблем, це хвороби поросят та африканська чума. Все це може змінити плани фермерського господарства.

## 1.2.2 Структура тваринництва

Тваринництво господарства в основному має напрямок по виробництву м'яса свинини. В табл. 1.2 наведена динаміка зміни поголів'я тварин за останні 3 роки.

Таблиця 1.2

Структура поголів'я тварин

Види тварин	Кількість голів по рокам		
	2020	2021	2022
Свині всього,	930	1010	1010
свиноматки в т.ч.:	109	121	121
основні	22	22	21
ремонтні, холості, легко- важкопоросні	88	99	100
свині на відгодівлі:	410	416	418
поросята (сосуни, відлучені) до 2 міс.	245	237	
поросята 2-4 міс.		232	

Таблиця 1.3

Структура посівних площ під кормові культури

Назва культури	Площа, га
Ячмінь	32
Соняшник	26
Кукурудза на зерно	13
Пшениця	33
Соя	16

Потрібно звернути увагу на покращення умов вирощування та збільшення робочих місць, що впливає на розвиток господарства.

Рослинництво у господарстві, зорієнтовано не тільки на годівлю, а і на реалізацію зернових культур. Таких як: соя, пшениця, ячмінь, кукурудза, соняшник.

# НУБІП УКРАЇНИ

Таблиця 1.5

Виробництво основних видів рослинницької продукції

Культура	Площа, га	Валовий збір, т	Урожайність, т/га
Пшениця			
Овес			
Ячмінь			
Кукурудза			

К	У	В	І	П	У	К	Р	А	І	Н	И
у	р	у									
д											
з											
а											
н	У	В	І	П	У	К	Р	А	І	Н	И
а	у	р									
з											
в											
е											
р											
н											
о											
с	У	В	І	П	У	К	Р	А	І	Н	И
о	у	р									
н											
я											
ш											
н	У	В	І	П	У	К	Р	А	І	Н	И
и	у	р									
к											
с											
о											
я											

Таблиця 1.6

Виробничі витрати по основним видам рослинницької продукції

К	Витрати, всього, грн.	Витрати на 1 га, грн.	Витрати на 1 т, грн.
У			
Л			
Б			
Т			
У			
Р			
А			
П			
Ш			
Є			
Н			
И			
Ц			

Я  
з  
и  
м  
а  
НУБІП у країні

Я  
ч  
м  
і  
н  
ь  
я  
р  
и  
й  
НУБІП у країні

К  
у  
к  
у  
р  
у  
д  
з  
а  
н  
а  
з  
е  
р  
н  
о  
НУБІП у країні

С  
о  
н  
я  
ш  
н  
и  
к  
НУБІП у країні

НУБІП у країні

НУБІП у країні

НУБІП у країні



# НУБІП України

Середньодобовий приріст свиней – 460 г. На перспективу розвитку розглядається не тільки збільшення поголів'я, а і збільшення є.г. угідь, що дозволить розширити кормову базу.

# НУБІП України

# НУБІП України

## 1.4 Обґрунтування теми кваліфікаційної роботи

Із приведених в першому розділі даних видно, що в господарстві в напрямку тваринництва займається одержанням та виробництвом м'яса свинини та можливого продажу для інших господарств.

# НУБІП України

Важливого значення набуває збереження потенціального ресурсу кормової цінності всіх кормових матеріалів та збільшення їх засвоєння шляхом приготування збалансованих концентрованих кормових сумішок, збагачених білковими та мінеральними добавками.

# НУБІП України

На основі аналізу виробничої діяльності, можна зробити висновок, що господарство має резерви для подальшого зменшення собівартості при утриманні свиней та покращення якості продукції.

# НУБІП України

Одним із шляхів досягнення поставленої мети є зооветеринарні роботи пов'язані з селекцією та вирощування молодняку з покращеними виробничими показниками та придатні до промислових технологій.

# НУБІП України

В зв'язку з цим в магістерській кваліфікаційній роботі необхідно виконати технічні і технологічні розрахунки обладнання для приготування кормів, обґрунтувати конструктивно-функціональні параметри, а також дослідити процеси приготування кормів і виявити недоліки, що дасть

можливість покращити процес приготування збалансованих комбикормів в умовах тваринницької ферми. При цьому є можливість використання власної зернової бази та групи преміксів (блендів) для відгодівлі свиней за сучасними інтенсивними технологіями, на основі малогабаритної кормоприготувальної техніки

Отже однією з нагальною темою в господарстві є використання сучасних технологій в годівлі свиней, використання сухої годівлі на етапі відгодівлі, чому і буде присвячений кваліфікаційна робота.

НУБІП України

НУБІП України

НУБІП України

НУБІП України

НУБІП України

# НУБІП України

## 2.1. Значення механізації підготовки кормів до згодовування

Змішування є процесом рівномірного розподілу частин інгредієнтів корму в його загальному об'ємі з утворенням однорідної кормової суміші. У технологічних процесах приготування кормів використовують механічне

змішування. Пристрої, за допомогою яких здійснюється процес перемішування, називають міксерами, а їх робочі органи – міксерами. Залежно від агрегатного стану речовин, що змішуються, застосовують різні види змішувачів.

Кормові суміші готують строго за рецептом. Вони являють собою механічні системи з сипких (зернистих, волокнистих) матеріалів, крайніми станами яких є повне змішування або повний розподіл частинок між собою. Для оцінки якості кормосуміші методом міжнародних порівняльних випробувань машинних комплексів розроблено спеціальну шкалу (табл. 2.1).

Таблиця 2.1

Шкала оцінки якості кормосуміші		
Оцінка якості	Номер групи	Відношення контрольованого параметрів в пробах суміші від теоретичної величини, %
Добра		До 8
Задовільна		8...10
Недостатньо задовільна		10...15
Погана		Вище 15

# НУБІП України

В організації годівлі сільськогосподарських тварин і птиці важливе місце займають комбікорми. Детальніше програмні виробничі із зівили, виробляйте програми виробника косметики для виробництва молока, м'яса, яєць та іншої продукції тваринництва.

Кормосуміш — складна однорідна суміш різноманітних кормових компонентів, попередньо очищених, подрібнених і відібраних за науково обґрунтованими рецептами для найбільш ефективного використання поживних властивостей тварин.

## **2.2. Зоотехнічні вимоги до приготування комбікормів**

Щоб забезпечити високоефективне використання поживної цінності, більшу частину корму необхідно зберігати та готувати до згодовування відповідно до чинних стандартів. Допустимий рівень залишкового забруднення залежить від типу корму та характеру включень та їх можливих наслідків. Так, домішок ґрунту не повинно бути більше 1-2%, піску — 0,3-1%, металевих домішок розміром до 2 мм з тупими кінцями — 30 мг на 1 кг корму, насіння отруйних трав - 0,25%.

Забезпечення оптимальної зернистості частинок корму, яка залежить від біологічного типу і віку тварин і птиці, а також від виду кормової сировини і характеру використання кормів. Доведено, що кормову суміш для свиней необхідно готувати з інгредієнтів дрібного (середній розмір частинок - 0,2-1 мм) помелу, а для великої рогатої худоби і птиці середнього (1-1,8 мм) і грубого (1,8-2 мм) помелу. Грубі корми для свиней повинні бути перероблені до розміру частинок 1-2 мм, для великої рогатої худоби - до довжини вічка 30-50 мм при окремому згодовуванні і 10-15 мм у складі кормових сумішей.

Відповідно до зоотехнічних вимог допустимий ступінь неоднорідності (нерівномірності) змішування окремих компонентів у 2 рази перевищує встановлену межу відхилення в дозуванні цього компонента. Наприклад, відхилення вмісту інгредієнтів у кормосуміші від розрахункових змін згідно з відомчими нормами технологічного проекту комбікормових цехів

тваринницьких підприємств становить для грубих кормів не більше 20 %; коренеплоди і плоди дині - 30; кормові суміші та концентрати - 10; дріжджі кормові - 5; м'ясо-кістковий і рибний - 10; поживні розчини і мінеральні добавки - 10%. Відповідно до зоотехнічних вимог рівномірність змішування при складанні кормосумішей для великої рогатої худоби повинна бути не менше 80% (не менше 90% при введенні в кормосуміші сечовини); для свиней - не менше 90 (при використанні харчових відходів - не менше 80%); для овець - не менше 75...80; для кушнірів - не менше 80%. У виробничих умовах кормових заводів, без помітного негативного впливу на продуктивність тварин і птиці, вважається достатнім досягнення ступеня однорідності кормосумішей (контрольний компонент – кормосуміші) в наступних межах (табл. 2.2).

Таблиця 2.2

Ступінь однорідності сумішей, що відповідає зоотехнічними вимогами

Назва суміші	однорідності ступінь, %
Суміші для: поросят у віці до 4 мес	93
свиней всіх груп старше 4 мес	85...90
птахів	90
великої рогатої худоби	84...88
Комбікорм власного виробництва для всіх видів тварин	90...95

### 2.3. Обґрунтування технологічної лінії приготування комбікорму

#### 2.3.1. Сучасні типи годівлі свиней в залежності від їх породи

Першочерговим завданням свинарства на сучасному етапі розвитку сільськогосподарського виробництва країни є виробництво достатньої кількості дешевої й водночас високоякісної продукції, яка б мала попит на м'ясному ринку України й за кордоном. Висока якість м'ясної продукції залежить від багатьох чинників, але найважливішим із них є відгодівля тварин. Відгодівля і забій свиней це фінальний період у виробництві свинини.

Правильна його організація значною мірою підвищує продуктивність тварин, якість вироблених продуктів і рентабельність галузі.

Більшу частину відгодівельних груп формують із молодняку 3-4-місячного віку. Менша частина припадає на тварин, яких з тієї чи іншої причини вибракували зі стада (старі кнури, свиноматки з дефектами та погіршеними репродуктивними якостями, молодняк, що не має племінної цінності).

Відгодівельний молодняк нагромаджує м'язову тканину, тобто м'ясо в основному внаслідок росту. За відгодівлі дорослих свиней утворюється в основному жирова тканина (підшкірна та внутрішнє сало).

Якість м'яса й сала у свиней, яких відгодовують, значною мірою залежить від підбору кормів відповідно до певного типу відгодівлі (м'ясний, м'ясо-сальний, сальний). Для отримання високосортного сала та з добрими смаковими якостями м'яса краще згодовувати тваринам ячмінь, жито, пшеницю, картоплю, буряк, моркву, молочні корми, мінеральні добавки. Якщо господар не може забезпечити відгодівельне поголів'я таким набором кормів, можна згодовувати висівки, кукурудзу, овес, але сало буде 2-го сорту.

Названі вище корми згодовують також у вигляді збалансованих за поживністю комбикормів або закуплених у будь-якого сучасного виробника готових — це залежить від можливостей господарства.

Рис. 2.3 Поперечний розріз туш 100-кілограмових підсвинків (зліва — направо) м'ясного, м'ясо-сального та сального типів

Деякі власники свиноферм у раціони відгодівельних свиней увдять макуху, полову, барду, рибні відходи, вони різко погіршують якість сала. Сало

виходить несмачним, нещільним із присмаком риби. Тому треба мати на увазі, що за 1–2 місяці до кінця відгодівлі ці корми або зовсім слід забрати з раціону, або додавати в дуже незначній кількості.

Водянисті корми (гарбузи, буряк, морква й ін.) в останній період відгодівлі також небажані.

Продуктивність відгодівельних свиней значно залежить від віку, породи, типу відгодівлі. Свині завсідських порід і помісі міжпородного схрещування дають кращі прирости живої маси, вищий забійний вихід високоякісного м'яса (58–70%), до того ж зменшуються витрати на корми. Молоді тварини на 1–1,5 кормової одиниці (к. од.) менше споживають корму, ніж дорослі.

Найбільш економічно вигідною є м'ясна відгодівля. За такої відгодівлі на 1 кг приросту маси витрачається 3,9–5,0 к. од. корму, тоді як за відгодівлі до жирних кондицій — 6,3–7,5 к. од. і більше.

М'ясну відгодівлю поділяють на беконну, шинкову та власне м'ясну.

Рис. 2.4 Годівля свиней у групових станках

*Беконна відгодівля.* Беконном заведено називати малссольну, злегка прокопчену свинину, розібрану і виготовлену спеціальним способом: половинками туші без голови, ніг, хребта, крижово-тазових кісток і лопаток.

Кожна половинка має бути стандартної маси (25–35 кг) із рівним шаром сала в 1,5–4 см. Найціннішою частиною бекону є середня частина тулуба. Сюди оцінюють як бекон 2-го сорту. Тому на беконну відгодівлю відбирають молодняк із розтягнутою середньою частиною тулуба, з менш розвиненими

доплатками й окостами та використовують чистопородних або помісних підсвинків, які повинні бути добре і правильно відгодовані на відповідних кормах і забиті не старше 8-місячного віку. Жива маса їх має бути 70–100 кг, забійна — близько 75% живої маси, а вихід бекону — 55–57%. Найкращий бекон одержують від підсвинків у віці 6–6,5 місяця за живої маси 80–93 кг.

Відгодівлю підсвинків на бекон проводять «на ногах», тобто у весняно-літній період відгодовуваних тварин утримують у таборах, на пасовищах, а в осінньо-зимовий період підсвинкам в обов'язково має бути забезпечений активний моціон — проходити в обидва кінці в перший період відгодівлі 1–

1,5 км, в другий період відгодівлі прогулянки припиняють, але молодняк випускають на вигульні майданчики.

Не всі свині придатні для виготовлення з них бекону. На беконну відгодівлю можуть надходити лише молоді (4–5 місяців) підсвинки масою не менше як 30–40 кг. Помісі першого покоління можуть досягти у 7–9 місячному віці потрібної живої маси й давати бекон дуже високої якості.

До кормового раціону підсвинків на беконній відгодівлі неодмінно повинні входити коренеплоди та бульбоплоди, зелені корми або обидва цих види кормів разом, як корми, багаті на вітаміни росту. Відгодівля лише на концентрованих кормах небажана (табл. 2.3).

Таблиця 2.3.

Орієнтовні добові раціони за традиційною годівлею

*Шинкова відгодівля.* За такого типу відгодівлі прагнуть одержати добре відгодованих підсвинків із розвиненими окостами, тудьми й широкою спиною. Скілет має бути достатньо виповненим, спускатися до скакального суглоба. З недорозвиненого окосту неможливо отримати високоякісну шинку.



Середню частину туші за шинкової відгодівлі використовують для приготування корейки та грудинки, а досить розвинена лопатка — на виготовлення ролету.

Жива маса відгодіваних свиней має бути доведена у віці 210–220 днів до 110–125 кг, товщина шпиків звичайно становить 3–4,5 см. Умови годівлі підсвинків і раціони на шинковій відгодівлі такі самі, як і на беконній відгодівлі.

*М'ясна інтенсивна відгодівля.* Мета цього типу відгодівлі — одержати у 7–8-місячному віці свиней із середньою живою масою 110–120 кг. На м'ясу відгодівлі ставлять відлучених у віці трьох місяців поросят непридатних за будовою тіла для беконної відгодівлі. Підсвинки скороспілих порід і їх помісі дають від 650–850 г приросту маси на добу. За м'ясної відгодівлі використовують дешеві корми — їх підбір не має такого значення, як за беконної та шинкової відгодівлі.

В осінньо-зимовий період найкращим кормом є картопля, яку починають згодовувати з 2 кг і до кінця відгодівлі доводять до 8–10 кг на одну даванку на добу. Концентрати згодовують у вигляді суміші з кукурудзи, ячменю, гороху або вики, висівок, м'ясокісткового й рибного борошна. З мінеральних речовин згодовують вапняк у кількості 10–15 г на голову й стільки ж кухонної солі, орієнтовні норми раціону наведено в табл. 2.4

Вигідна м'ясна відгодівля також на кукурудзі. Молодняк охоче поїдає перемелену кукурудзу з додаванням макухи, м'ясокісткового та рибного борошна. Мінеральні добавки згодовують у такій кількості, як і на картопляній відгодівлі.

Велике значення в інтенсивній відгодівлі має водопій. Вода посилює апетит у тварин і спричиняє велику потребу в кормі. Напувати підсвинків слід через 30–40 хв після годівлі.

Таблиця 2.4  
Орієнтовні норми за м'ясної відгодівлі свиней

# НУВІП Україна

# НУВІП Україна

У весняно-літній період основний корм — зелена трава бобових культур і пасовищ, яку або спасують на випасі, або дають скошеною.

*М'ясо-сальна відгодівля.* На м'ясо-сальну відгодівлю відбирають кастрованих кнурів і непридатних для опоросу свинок (дефекти статевих органів, травматичні пошкодження тощо) та молодих свинок після першого опоросу, якщо вони не мають племінної цінності, але походять від культурних порід і їх помісей. Прості «не поліпшені» свині мало придатні для напівсальної відгодівлі.

Завданням напівсальної відгодівлі є одержання добре вгодованих жирних свинок з живою масою у віці 10–16 місяців 120–160 кг і більше, у яких шар сала на спині не менше як 5–7 см завтовшки й забійна маса без шкіри — 60–70%. Добовий приріст у середньому 600–800 г.

Відгодівля молодняку до напівсального тьну починається з 4-х місяців і закінчується до 9–10 місячного віку за живої маси 150–170 кг.

З 4-х до 6-місячного віку підсвинків підготовлюють до відгодівлі шляхом випасання, або згодовують зелену масу та підгодовують концентратами. За досягнення 80–90 кг живої маси їх ставлять на відгодівлю, яка поділяється на два періоди. У перші 40–45 днів відгодівлі, коли у свинок добрий апетит, їм згодовують дешеві корми й отримують 800 г приросту на добу.

За живої маси 110–120 кг переходять до другого (фінального) періоду відгодівлі. В другий період відгодівлі прирости знижуються до 700–650 г. У цей час слід подбати про якість свинини. Даванки коренеплодів знижують до 25% і зменшують кількість кормів, що погіршують смакові якості свинини.

*Сальна відгодівля*. Вигідна м'ясна відгодівля також на кукурудзі.

Молодняк охоче поїдає перемелену кукурудзу з додаванням макуки, м'ясокісткового та рибного борошна. Мінеральні добавки згодують у такій кількості, як і на картопляній відгодівлі.

Велике значення в інтенсивній відгодівлі має водопій. Вода посилює апетит у тварин і спричиняє велику потребу в кормі. Напувати підсвинків слід через 30–40 хв після годівлі.

На сальній відгодівлі ставиться завдання одержати жирну свинину, у якої підшкірний шар сала на спині не менше як 7 см. Жива маса відгодованих свиней 180–200 кг і більше. Забійна маса — не менша за 70%.

Середньодобовий приріст — 800–900 г у першій половині відгодівлі та 600–500 г — наприкінці.

Таблиця 2.5.

Орієнтовні норми для відгодівлі свиней сального типу

Тривалість сальної відгодівлі — 90–100 днів і складається з 2–3 періодів.

На сальну відгодівлю надходять усі вибракувані свиноматки й старі кнури після попередньої кастрації. Основною метою сальної відгодівлі є одержання якнайбільшої кількості та якнайкращої якості зовнішнього й внутрішнього сала. Сало найшвидше відкладається під час снокою тварин. Тому слід виключати випасання та прогулянки свиней.

В останні 1–1,5 місяця відгодівлі згодують корми, що добре впливають на якість сала: ячмінь, жито, просяне борошно, картоплю. В цей період концентрати становлять близько 80% раціону.

Для отримання свинини різної якості (високої, середньої, низької) слід

групувати корми залежно від дії їх на якість м'яса і сала Ш.

# НУБІП України

Таблиця 2.6

Групування кормів за відгодівлі залежно від дії на якість м'яса і сала

# НУБІП України

# НУБІП України

## 2.3.2. Загальні правила годівлі й утримання свиней на відгодівлі

- Перед постановкою свиней на відгодівлю здійснюють ветеринарну обробку — дегельмінтизацію й вакцинацію тварин. Станки білять розчином вівся та дезинфікують 2–5%-м розчином їдконого натру.

- Проводять кастрацію кнурців у віці 40 днів, свинок — у 5–6 місяців. Забійний вихід м'яса кастрованих свинок на 10–30 кг більше, ніж у некастрованих за покращених смакових якостей м'яса і сала.

- Для відгодівлі свиней групують за статтю, віком, вагою й станом годюваності.

- Раціони мають бути збалансованими за поживністю, а корми піддають відповідному обробітку (дріжджування, запарювання, здобрення).

- Годувати свиней потрібно в станках або в «їдальнях».

- Залишки кормів щоденно прибирають, годівниці миють і чистять.

- Узимку тварин чистять щітками, влітку купають або миють не менше як двічі на місяць.

- За сприятливих погодних умов тварин випускають на прогулянку на 1,5–2 години. Наприкінці напівсальної та сальної відгодівлі прогулянки припиняють.

- Не менше як двічі на місяць усе поголів'я або групу свиней зважують для контролю за приростом живої маси.

### 2.3.3 Сучасні засоби для годівлі свиней

На тваринницьких фермах тварин рекомендується годувати кормовими сумішами. Під час їх приготування необхідно подбати про подрібнення, дозування, змішування окремих компонентів корму.

Комбікорм повнораціонний для відгодівлі свиней

Таблиця 2.6

№ п/п	Назва компоненту	Маса корму, кг
2.	Ячмінь	0,5
1.	Кукурудза	0,2
2.	Ячмінь	0,5
3.	Овес	0,2
5.	Висівки пшениці	0,5
4.	Горох	0,1
4.	Горох	0,1
5.	Висівки пшениці	0,5
6.	Жем	0,14
7.	Дріжджі кормові	0,06
8.	М'ясо-кісткова мука	0,2
9.	Травна мука	0,06
10.	Крейда	0,05
11.	Сіль	0,01
	Всього	2

Кормосуміш — суміш подрібнених кормів різного походження з добавками, виготовлена за науково обґрунтованими рецептами для тварин певного виду, віку та статі.

Промисловість випускає чотири види комбікорму:

- повноцінне харчування;
- концентрати кормових сумішей;
- кормові добавки;
- премікси

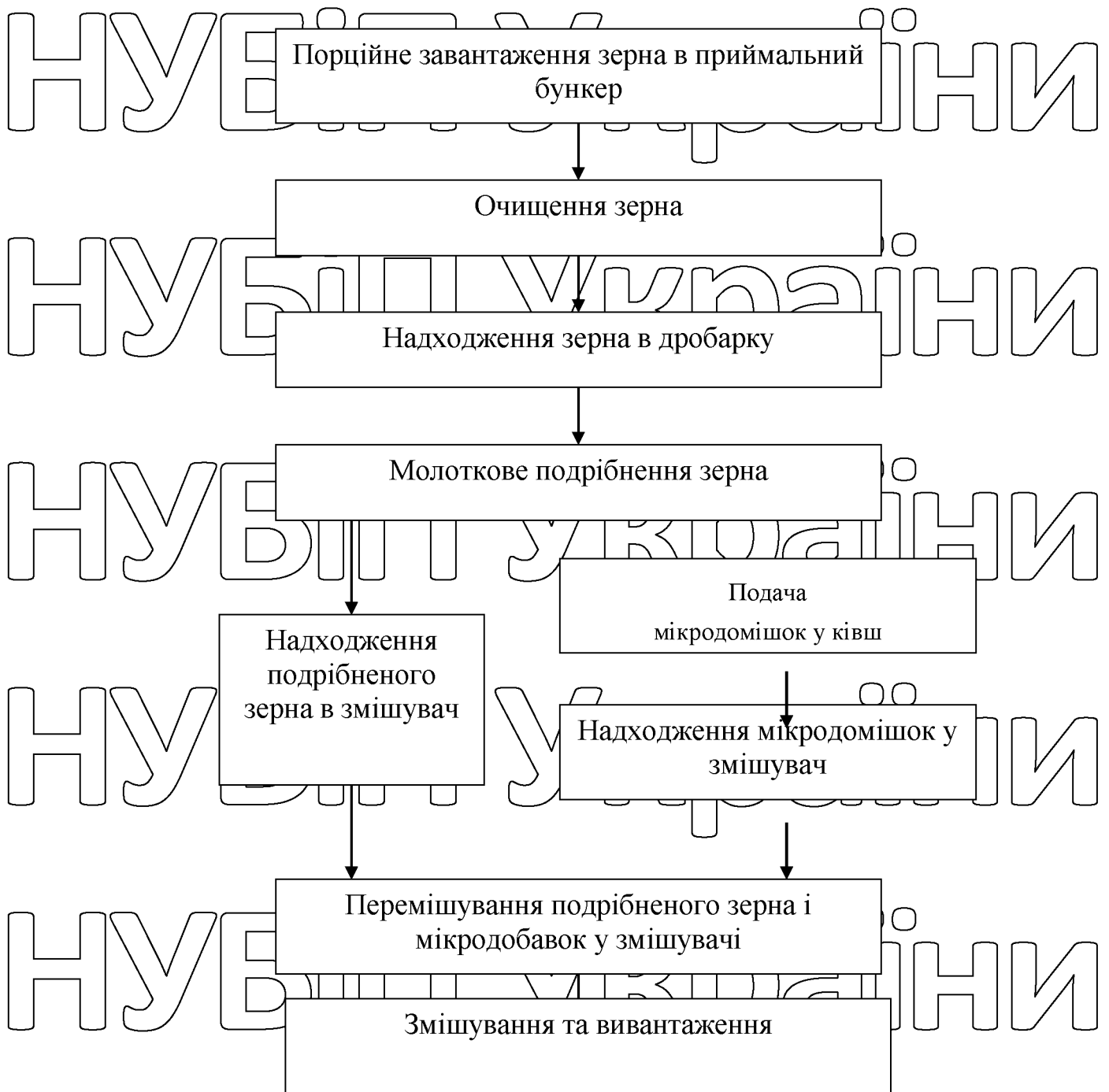


Рис. 2.3. Технологічна схема приготування комбікорму

Повнораціонна кормова суміш дозволяє заощадити протеїнові корми, краще використовувати поживні властивості основних раціонів тварин, механізувати основні процеси роздавання кормів і знизити витрати праці на виробництво продукції. Виробництво кормових сумішей на фермах дозволяє зміцнити кормову базу за рахунок раціонального використання кормових ресурсів, а також включити в годівлю тварин різні добавки мікробіологічного і хімічного синтезу (кормові дріжджі, амінокислоти, вітаміни), макро- і

мікроелементи, сечовина, антибіотики та інші стимулюючі речовини). Збалансований за поживними властивостями комбікорм, збагачений вітамінами, мікроелементами та іншими стимулюючими речовинами, підвищує продуктивність тварин на 20-30% і більше.

Також кормова суміш повинна мати такі властивості, які б зміцнювали здоров'я тварин і підвищували якість продукції. Збагачення кормових сумішей різними біологічно активними речовинами, лікувально-ароматичними добавками надає їм нових властивостей, підвищує поживну цінність їжі, стимулює життєдіяльність організму тварин, а в деяких випадках захищає від різних захворювань.

## 2.4. Визначення добового обсягу для виготовлення комбікорму

### 2.4.1. Визначення добової витрати кожного виду кормів.

Продукція тваринництва в основному одержується з джерел рослинного походження. Завдяки збалансованим повнораціонним кормам можна досягти певних успіхів у виробництві продукції тваринництва. Так, орієнтовний кормовий раціон наведено в таблицях 1.9-1.12. Найбільше значення в цій групі мають концентровані корми, які характеризуються високою поживністю (1 ... 1,34 корм. од. на 1 кг корму). Зерна злаків містять велику кількість корисних речовин. Так ячмінь містить 11,6% жиру; 3,6% клітковини; овес - 10-11% сирого протеїну, 5% жиру, 9% клітковини, більше 50% крохмалю; пшениця містить понад 15% сирого протеїну, 5% крохмалю. Крім того, зерновий корм має хороші смакові якості і добре поїдається тваринами.

Добова витрата кожного виду корму  $G_{доб.i}$  визначається за формулою [21]:

$$G_{доб.i} = \sum_{j=1}^n g_{ij} m_j \quad (2.1.1)$$

де  $g_i$  — норма видачі  $i$ -го виду корму на одну голову  $j$ -ї групи тварин, кг

(приймаємо відповідно до раціону);

$m_j$  — кількість тварин у  $j$ -ї групі;

$n$  — кількість груп тварин з однаковою нормою видачі даного виду корму.

Результати зведено в таблицю 2.7.

Таблиця 2.7

Структура стада і розрахунок поголів'я свиней на фермі

Виробничі групи свиней	Концентрований тип годівлі			добовий обсяг кормів		
	поголів'я	кількість робочих груп	%	комбікорм	ОВСС	премікс
Кнури-плідники	2	1	0,15	6,6	1,4	0,9
Свиноматки (груп)		1				0
хелості	21		2,03	31,5		2,1
легкопоросні	61		6,08	192,76		15,25
важкопоросні	21		2,03	110,25		10,08
підсисні	18		1,82	180,9		12,15
Всього свиноматок	121	10	11,96			
Поросята -сисуни	166	15	16,4	71,38		36,52
Поросята відлучені	83	7	8,2			
Молодняк на дорощуванні	221	11	21,86	229,84		55,25
Всього молодняка	469		46,46			
Відгодівельні підсвинки						
Підготовчого періоду	214	18	21,16	511,46		21,4
Заклучного періоду	205	16	20,27	635,5		26,65
Всього свиней на відгодівлі	418		41,43			
Всього свинопоголів'я	1010		100	1970,19	1,4	180,3
Всього кормів	2151,89					

#### 2.4.2. Визначення разових витрат комбікорму

Визначаємо разові витрати комбікорму.

Залежно від кратності роздавання кормів  $K$  (за розпорядком ферми) чи максимальної частини  $\beta$  разової видачі того або іншого корму розраховуємо разову потребу комбікорму за формулою:



$G_{раз.i} = G_{доб.i} / K$  (2.3)  
 або  
 $G_{раз.i} = \beta * G_{доб.i}$  (2.4)

# НУБІП УКРАЇНИ

Отже, разова кількість комбікорму для свиней подано в таблиці 2.8:

Таблиця 2.8

Добова потреба та розподіл комбікормів по видачах

№ п/п	Вид корму	Добова потреба, кг, $G_{доб}$	Разова потреба, кг, $G_{раз}$	Річна потреба, кг, $G_p$
1.	2.	3.	4.	5.
2.	ячмінь	100	50	36500
1.)	кукурудза	40	20	14600
3.	овес	40	20	14600
4.	горох	20	10	7300
5.	висівки пшениці	100	50	36500
8.	м'ясо-кісткова мука	40	20	14600
6.	жом	28	14	10220
7.	дріжджі кормові	12	6	4380
9.	травина мука	12	6	4380
10.	крейда	6	3	2190
11.	сіль	2	1	730
	всього	400	200	146000

Як видно з таблиці, сьогодні господарству потрібно близько 1 т кормосуміші на добу, а в перспективі близько 2 т на добу. Оскільки поблизу ферми немає підприємства з виробництва кормових сумішей, перспективно та економічно вигідно продавати частину кормів місцевому населенню.

Враховуючи всі ці фактори, розрахуємо машину для виробництва кормової суміші продуктивністю 0,7 т/год.

## 2.5 Вибір обладнання водопостачання та напування на свинофермі

Проведемо розрахунок водопостачання для ферми за методикою [21].

Результати розрахунку подамо у таблиці 2.9

Таблиця 2.9

Розрахунок потреби води на фермі для утримання свиней, кг

Виробничі групи свиней	Концентрований тип годівлі		добовий обсяг води			
	поголів'я	добова норма води на голову	%	добова норма	на все поголів'я	в.т.ч. на все
Кнури-підники	2	25	0,15	10	50	20
Свиноматки холосці	21	25	2,03	12	523	252
легкопоросні	61	25	6,08	12	1525	732
важкопоросні	21	25	2,03	12	523	252
підсисні	18	60	1,82	20	1080	360
Всього свиноматок	121		11,96		0	0
Поросята -сисуни	166		16,4		0	0
Поросята відлучені	83	5	8,2	2	415	166
Молодняк на дорощуванні	221	15	21,86	6	3315	1326
Всього молодняка	469		46,46		0	0
Відгодівельні підсвинки						
Підготовчого періоду	214	15	21,16	6	3210	1284
Заключного періоду	205	15	20,27	6	3075	1230
Всього свиней на відгодівлі	418		41,43			0
Всього свинопоголів'я	1010		100		13720	5622
Всього води			13720			
Найбільша добова потреба води			17836			
Середньогодинна витрата води			35672			
Найбільш секундна витрата води			9,91			

Отже, за заборонованою методикою ми визначили основні параметри водомережі та засобів для напування.

Діаметр трубопроводу

0,25

Продуктивність насосу

22,05

Потужність електродвигуна

145,2205882

## 2.6 Вибір обладнання прибирання утилізації гною на свинофермі

Проведемо розрахунок прибирання гною для ферми за метою [21].

Результати розрахунку подаємо у вигляді таблиці 2.10

Таблиця 2.10

Розрахункове виділення гною на свинокомплексі, кг

Виробничі групи свиней	Концентрований тип годівлі			добовий обсяг на все поголів'я
	поголів'я	норма виділення гною на голову, кг	%	
Кнури-плідники	2	15	0,15	30
Свиноматки				0
холості	21	17	2,03	357
легкопоросні	61	17	6,08	1037
важкопоросні	21	17	2,03	357
підсисні	18	22	1,82	396
Всього свиноматок	121		1,96	0
Поросята -сисуні	166		16,4	0
Поросята відлучені	83	3,3	8,2	273,9
Молодняк/на дорощуванні	221	7,5	21,86	1657,5
Всього молодняка	469		46,46	0
Відгодівельні підсвинки				0
Підготовчого періоду	214	7,5	21,16	1605
Заключного періоду	205	7,5	20,27	1537,5
Всього свиней на відгодівлі	418		41,43	0
Всього свинопоголів'я	1010		100	7250,9

Отже, за запроюваною методикою ми визначили основні параметри засобів для прибирання гною на фермі та засобів для перевезення.

Діаметр трубопроводу

0,25

Продуктивність насосу

22,05

Потужність електродвигуна

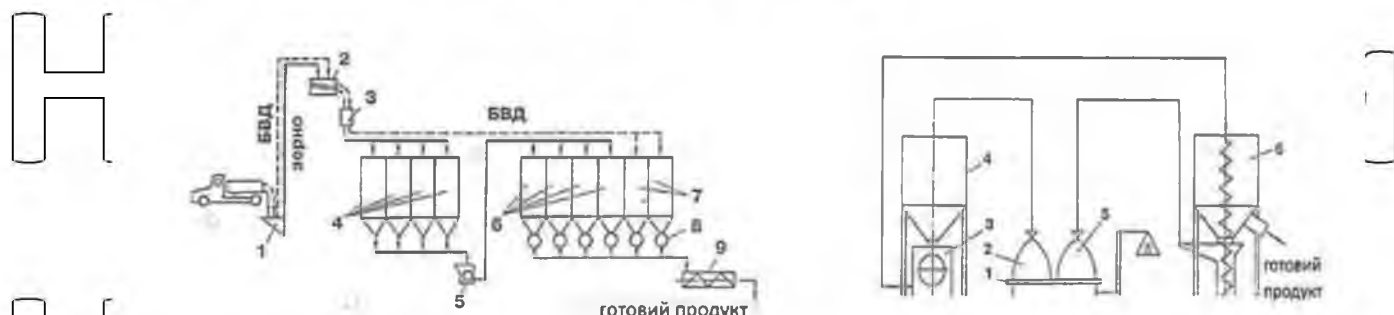
145,2205882

# НУВБІП України

## 3.1. Огляд та оцінка засобів механізації для приготування комбікормів

Для виробництва повноцінної збалансованої кормосуміші або приготування спрощених сухих кормових сумішей із фуражного зерна та окремих збагачувальних інгредієнтів (вітамінного борошна, жому, макухи, преміксів) у сільськогосподарських підприємствах комплекси обладнання складів комбікормів ОКЦ-15, Використовуються серії ОКЦ-30, ОКЦ-50 і БЦК-4, БЦК-8 і комбіновані кормові установки УМК-Ф-2, АКМ-1, КН-5, АРС-1, АК-1,2, АКМ-2, АДС-2. Основні типові схеми виробництва кормових сумішей представлені на слайді презентації на рис. 3.1 [25] тощо.

Для виробництва повноцінної збалансованої кормосуміші або приготування спрощених сухих кормових сумішей із фуражного зерна та окремих збагачувальних інгредієнтів (вітамінного борошна, жому, макухи, преміксів) у сільськогосподарських підприємствах комплекси обладнання складів комбікормів ОКЦ-15, Використовуються серії ОКЦ-30, ОКЦ-50 і БЦК-4, БЦК-8 і комбіновані кормові установки УМК-Ф-2, АКМ-1, КН-5, АРС-1, АК-1,2, АКМ-2, АДС-2. Основні типові схеми виробництва кормових сумішей представлені на слайді презентації на рис. 3.1 [25] тощо.



**Технологічна схема комбікормового агрегату безперервної дії з роздільним подрібненням зерна:**  
1 - приймальний бункер; 2 - механічний сепаратор; 3 - електромагнітний сепаратор; 4 - бункера для зерна; 5 - дробарка; 6 - бункера для подрібнення зерна; 7 - бункера для білково-вітамінних добавок; 8 - об'ємні або вагові дозатори; 9 - змішувач безперервної дії

**Технологічна схема комбікормового агрегату порційної дії:**  
1 - ваги; 2 - зернові компоненти; 3 - дробарки; 4 - бункер для зерна; 5 - білково-вітамінні добавки; 6 - змішувач



**Технологічна схема комбікормового агрегату безперервної дії з поєднаним подрібненням зерна:**  
1 - приймальний бункер; 2 - механічний сепаратор; 3 - електромагнітний сепаратор; 4 - бункера для зерна; 5 - бункера для білково-вітамінних добавок; 6 - дозатори; 7 - змішувач безперервної дії; 8 - дробарка

# НУВБІП України

Рис. 3.1 Технологічні схеми комплектів обладнання для приготування комбікормів в умовах ферми

Розглянемо сучасні кормоприготівельні установки. Агрегат струшово-

змішувальний комбінований АРС-1 періодичного режиму. Технологічний процес полягає в перевантаженні зваженого зерна норі в бункер, потім в дробарку, а потім в один із змішувальних бункерів. Змішувачі, що працюють послідовно, забезпечують безперебійну роботу установаки.

Автоматизована кормоустановка АК-1,2 здійснює об'ємне дозування, подрібнення та змішування компонентів, наповнення мішка або бункера-накопичувача приготовленою кормовою сумішшю. Для прийому добавок установка оснащена невеликою лійкою, виготовленою зі змійового дозатора.

Маленький агрегат АКМ-2 дозволяє готувати кормову суміш з 9 компонентів, додавати патоку, мінерали та інші добавки. Всі компоненти очищаються на ситі і магнітних сепараторах. Потім гранульовані компоненти потрапляють в бункер, звідки вертикальним шнеком подаються в дробарку і далі в бункери. З бункерів компоненти подаються в накопичувач об'ємними дозаторами.

Агрегат АДС-2 працює за безперервно-поточною технологією, при якій дробарка працює безперервно, а змішування і вивантаження кінцевої кормової суміші здійснюється секційно. Після заповнення першого змішувача система подачі компонентів передається в другий змішувач, а змішування і вивантаження здійснюються в першому.

Апарат УМК-Ф-2 призначений для виготовлення кормових сумішей на основі вітчизняних зернових культур і покупних добавок. Зернисті компоненти і добавки завантажуються в дозатор за допомогою норі і розподільного шнека, звідки блок дозування подає їх в дробарку, де відбувається одночасне подрібнення і змішування. Подальше перемішування здійснюється в горизонтальних і вертикальних шнеках перед подачею кінцевої кормової суміші в бункер-накопичувач.

Комплект обладнання для кормових сумішей КН-5 призначений для приготування сипучих кормових сумішей із зерна, БМВД і префіксів. Для подрібнення зерна використовують дробарку ДБ-5 без решітки.

Кормоагрегат малий АКМ-1 призначений для приготування

кормосумішей із зерна і добавок на зернових складах в невеликих підсобних господарствах і фермерських господарствах. Агрегат Pneumoflow забирає зерно зі складських приміщень, подрібнює його, завантажує в один із постійно діючих вертикальних шнекових змішувачів, де гранульовані компоненти та попередньо зважені добавки змішуються та вивантажуються шнеком.

Серед ґрунтових комбікормових установок можна виділити наступні конструктивні рішення.

Пристрій для подрібнення та змішування MIX MILL (США) передбачає завантаження різних видів зерна, збагачувальних добавок у багатозбірний приймальний бункер, обладнаний похилими шнековими дозаторами з регульованою частотою обертання. Дозатори одночасно подають компоненти в камеру дробарки, де відбувається подрібнення з одночасним перемішуванням. Вивантаження готової продукції здійснюється шнековим конвеєром.

У Швеції компанії Meton і Sveeta виробляють повне обладнання для приготування кормових сумішей із злакових компонентів, використовуються овес, ячмінь і горох. Овес і ячмінь дозованими потоками направляють в молоткову дробарку, а горох попередньо подрібнюють окремим агрегатом.

В Італії для приготування кормосумішей безпосередньо на тваринницьких фермах використовують агрегат MA-600/2 «Ніагара». Вихідні компоненти спочатку зважуються за рецептурою і завантажуються в приймальний бункер, а потім вертикальним шнековим живильником подаються в молоткову дробарку, яка має вентилятор за колосниковим приміщенням. Подрібнений продукт потоком повітря подається в циклон, а потім в горизонтальний змішувач. Білкові добавки надходять в окрему воронку і через вентиль подаються в змішувач. Кінцева кормова суміш упаковується в мішки або вивантажується конвеєром.

Заслужує на увагу конструктивне рішення комбінованого блоку керування Blocint фірми Dampenberg GmbH. До основної частини агрегату входять молоткова зернодробарка закритого типу, шнековий живильний блок,

розвантажувальний і змішувальний транспортери. Блок дозування складається з 5 шнекових конвеєрів, встановлених під кутом 33°. Вони мають загальний зубчастий привід, а частота обертання кожного конвеєра регулюється окремо.

Агрегат оснащений 5 бункерами, з яких матеріал надходить у дозувальні бункери.

Таблиця 3.1

Характерні особливості вітчизняних комбікормових агрегатів

Найменування показників	АРС-1	АКМ-1	АК-1,2	АДС-2	АКМ-2	УМК-Ф-2
Продуктивність, т/год	1,0	1,0	Д6 1,2	2,0	2-3	2-5
Спосіб приготування	Роздільне подрібнен. змішуван.	Роздільне подрібнен. змішуван.	Сумісне подрібнен. змішуван.	послідов. подрібнен. змішуван.	Роздільне подрібнен. сумішок	Подача композиц. змішуван. дробар.
Спосіб дозування компонентів	Ваговий порційний	Об'ємний потоковий	Об'ємний порційний	Об'ємний порційний	Об'ємний потоковий	Об'ємний потоковий
Робочий орган дозатора	Ваги	Пневмат. система	Ваги	Барабан	Рухома рамка	Шнеки
Тип змішувача	Порційний вертик. шнековий	Порційний вертикал. шнековий	Горизонт. вертикал. шнековий	Порційний вертикал. шнековий	Горизонт. шнековий	Вертикал. шнековий
Місткість змішувача	5	16	2,8	0,8	0,81	
Ширина	2000	2850		2000	2850	5800
Сумарна потужність		22,8	13,3	23,5	27	25
Висота	2800	3320		2470	450	7600

Агрегат подрібнення та змішування «Virlex» (Італія) складається з дробарки, воронки-змішувача, двох розпилувальних ліжок для зерна та аксесуарів. Зерна закладаємо в більшу ємність для зберігання, а добавки в меншу. Дробарка і змішувач працюють одночасно. Агрегат має закриту систему циркуляції повітря.

Комбінована кормоустановка FSM-2000 фірми Weigh (ZDA) оснащена комп'ютеризованою системою годівлі. Система приготування кормів включає подрібнення сировини, введення компонентів і мікродобавок, змішування кормових сумішей. Мікропроцесорне обладнання забезпечує автоматизований процес роботи, моніторинг показників, розрахунок кормів. Воронка для зберігання послідовно завантажується до 6 основних продуктів на помел. Равлики подають матеріал з воронки в дробарку.

При цьому автоматично регулюється подача в дробарку, що запобігає перевантаженню двигуна дробарки. Продукти, які не потребують подрібнення, транспортуються безпосередньо до горизонтального шнека, через який вони надходять у змішувач. Мікродобавки заздалегідь подають зі своїх воронок по одній у вагову воронку. Видається інформація про склад кормової суміші. Якщо елементи керування встановлено неправильно, на екрані з'явиться код помилки.

### *3.2. Огляд засобів механізації процесу приготування збалансованих комбікормів в умовах фермського господарства*

Однією з основних машин у комбікормовому агрегаті, особливо фермерського призначення з невеликою продуктивністю, є змішувач.

Кормозмішувачі класифікують за такими основними ознаками: за характером і організацією процесу роботи, за основним призначенням конструкції робочих органів і частотою їх обертання. Класифікація змішувачів представлена на рис. 3.2.

За характером процесу розрізняють змішувачі періодичної дії (періодичні) і безперервної дії. Залежно від виду кормів, що змішуються, змішувачі можуть бути призначені для приготування сухих розсипних (комбікормів), розсипних вологих і рідких (консистенційних) кормів.

Рис. 3.2 Класифікація змішувачів компонентів

По організації робочого процесу всі змішувачі діляться на дві великі



групи: з обертовою камерою і з нерухомою камерою, або транспортуючі.

До першої групи відносяться барабанні, горизонтальні, вертикальні або похилі змішувачі різного конструктивного виконання.

До другої групи відносяться мішалочні змішувачі. По конструкції робочих органів — мішалок застосовують змішувачі:

для сипучих кормів — шнекові, лопатеві й стрічкові;

для рідких — турбінні, пропелерні й лопатеві;

для розсипних вологих (стеблових) кормів — шнекові й лопатеві.

Залежно від частоти обертання мішалок змішувачі ділять на тихохідні й швидкохідні. До тихохідного відносяться змішувачі, у яких показник кінематичного режиму:

$K = (\omega^2 R / g) < 30$  (де  $R$  — радіус мішалки), а до швидкохідних — у яких  $K > 30$ .

Мішалочні змішувачі по числу мішалок діляться на одно- і двохвальні.

Розглянемо найбільш типові види змішувачів.

Змішуванням називають процес взаємопроникнення сипучих компонентів в шари один одного, що супроводжується процесами зсуву,

падіння та переміщення. На малих фермах до цього часу може практикуватись

змішування вручну, подібне до замісу цементного розчину бетономішувач у вигляді бочки яка коливається.. Але абсолютна більшість кормів змішується машинним способом. Теоретично, будь-яка машина може частково змішувати

продукти між собою. Однак, ступінь однорідності таких сумішей буде

невеликою. Саме тому промисловість випускає спеціальні машини для

змішування, які відрізняються за типом робочого органа, об'ємами

змішуваних порцій, тощо. Орієнтовна класифікація типів змішувачів, що

використовуються у нашій галузі наведена нижче

При виборі змішувача слід керуватись наступними критеріями:

1. Однорідність змішування.
2. Час змішування порції.
3. Необхідна ступінь заповнення змішувача.

4. Відсутність «мертвих» зон.
5. Пошкоджуваність матеріалу.
6. Повнота випорожнення змішувача

Розглянемо будову та принципи роботи основних змішувачів циклічної дії, які використовуються при виробництві комбікормів. змішувачі з вертикальною мішалкою шнековій

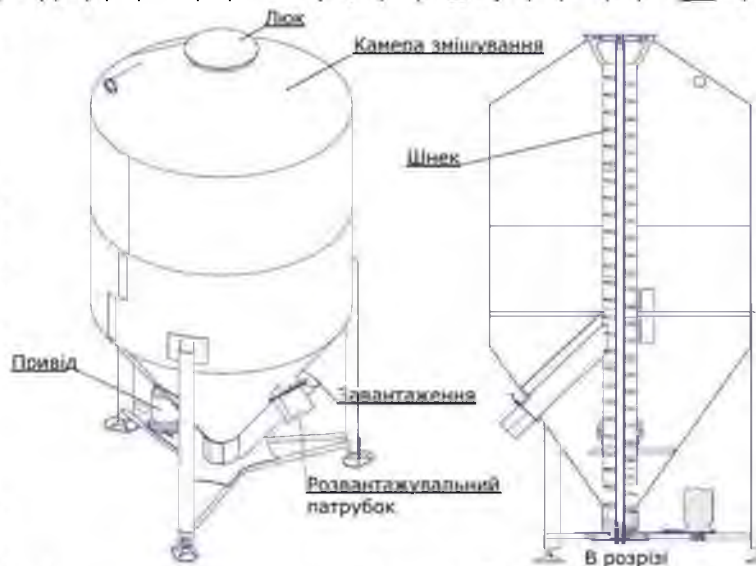


Рис.3.3. Одновальний змішувач із вертикальною мішалкою шнековий

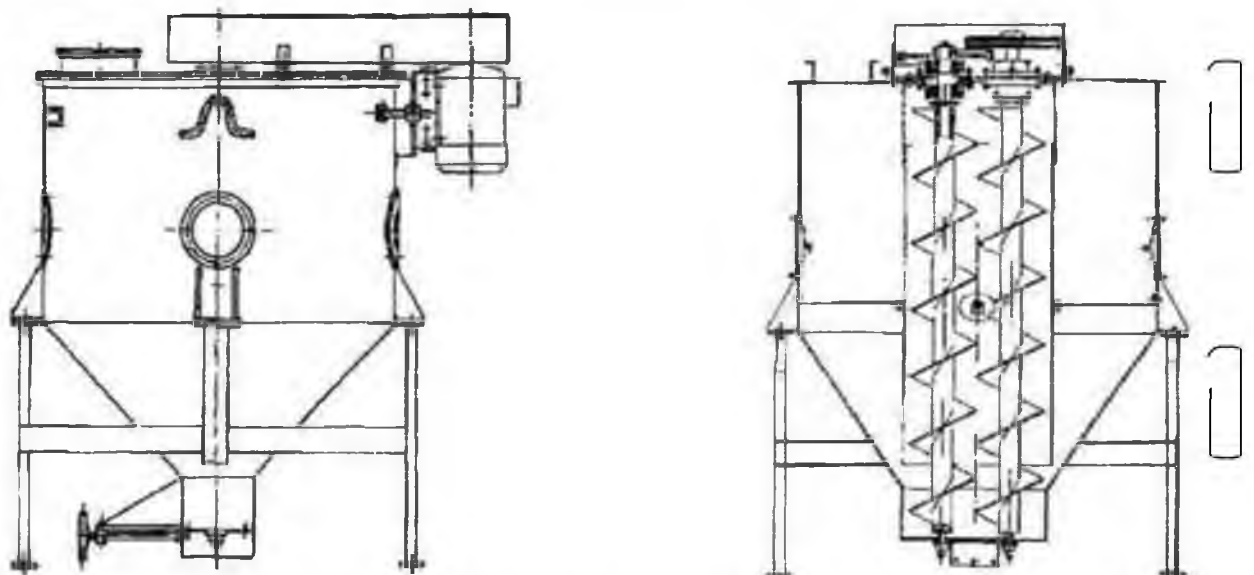


Рис.3.4. Двовальний змішувач із вертикальною шнековою мішалкою

✓ Принцип дії: Шнеки піднімають матеріал знизу доверху, матеріал осипається

вниз, тобто, увесь час рухається по колу. В нижній лоток додаються мікроелементи та олія. Переваги вертикальних змішувачів:

- недорогі;
- легко встановлюються в прості лінії;
- можливе виробництво в кустарних умовах.

- недоліки змішувачів із вертикальною мішалкою:
- довго змішують, довго вивантажують суміш;
- погана однорідність змішування;
- важко досягнути повного випорожнення;
- не здатні змішувати більше 3% рідких компонентів;

- енергозатратні;
- швидкий знос витків вертикальних шнеків;
- складний ремонт

✓ Змішувачі з горизонтальним валом мішалки. стрічкові змішувачі

✓ Ці змішувачі є найпопулярнішими і найрозповсюдженішими у виробників комбікормів. Їх називають по-різному:

- стрічкові;
- протитечіні; з зустрічними навивками шнеків.



Рис. 3.5 Стрічковий змішувач

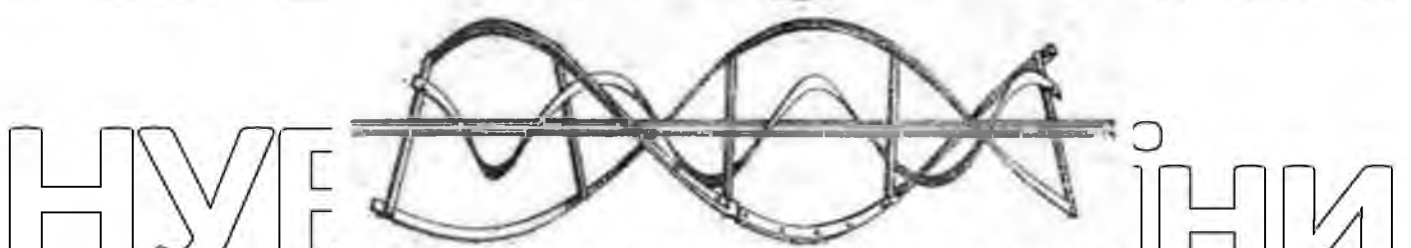
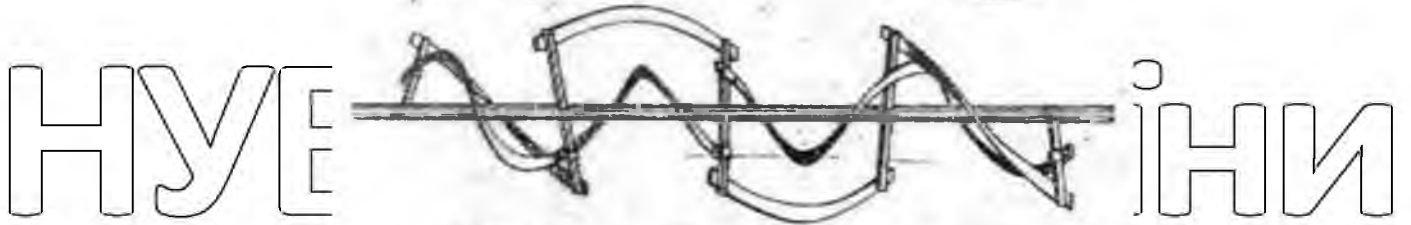
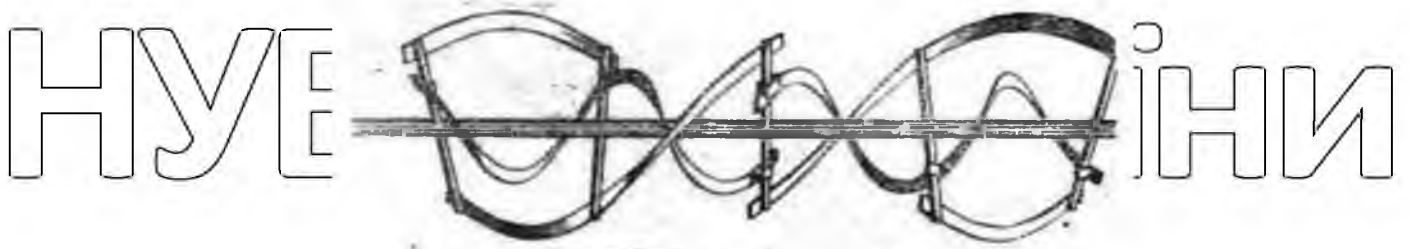


Рис. 3.6. Деякі типи конструкції валу-мішалки

Принцип дії: Зовнішня навивка переміщує матеріал в одну сторону, внутрішні в протилежну сторону. В результаті цього відбувається взаємопроникнення шарів один в одного



НУБІП України



Рис. 3.7. Завантаження стрічкового змішувача на половину об'єму, змішування 2-х компонентної суміші та процес вивантаження зі змішувача.

Ці змішувачі задовільно працюють при завантаженні більше половини об'єму (до рівня центрального вала). Якщо під час роботи відбувається скупчення матеріалу під однією стіною, то:

- або вибрано неправильний розмір порції;
- або є помилки конструкції.

У будь-якому випадку однорідність змішування буде гірше. Частота обертання вала цих змішувачів становить приблизно 30 об/хв. Змішувачі такої конструкції відносно чутливі до продукту. Можна додавати до 5% рішких компонентів. Оптимальний час змішування 5...7 хв. Конструктивно змішувачі можуть бути виконані в циліндричному або «П»-подібному корпусі. При тих же умовах в «П»-подібний корпус поміститься більший обсяг порції і буде зручніше проводити ремонт і обслуговування. Періодичне вивантаження (рис. 3.7) переважно здійснюється через нижнє вікно. Змішувачі невеликих розмірів можна спорожнити, перевернувши «U»-подібний корпус.

Розвантаження через одне нижнє вікно може зайняти відносно багато часу та збільшити час циклу. При цьому частина порції може залишитися на дні між стінкою корпусу і зовнішньою спіраллю і призвести до забруднення

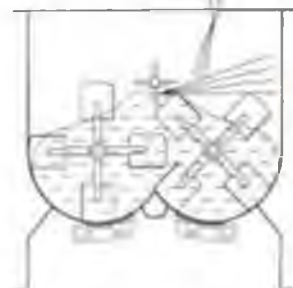
«слідуючих» компонентів різних сумішей. При виборі змішувача необхідно звернути увагу на величину цього зазору. Переваги горизонтальних змішувачів:

- висока однорідність змішування, до 95–96%;
  - задовільний час змішування;
  - хороша якість змішування при заповненні більше половини об'єму;
  - не травмувати виріб;
  - допускають введення рідких компонентів до 5%.
- недоліком є небезпека неповного спорожнення.

Лопатеві змішувачі



а



б



в

Рис.3.8. Лопатеві змішувачі:

а - одновальний; б – двовальний; в - двовальний вид зверху

Це відносно сучасний, новий тип міксерів (змішувачі 4-го покоління), про які можна сказати «нове – це добре забыте старе». Насправді пластинчасті змішувачі відомі давно, однак через старі помилки конструкції вони не забезпечували задовільну продуктивність і рівномірність змішування. Згодом ці помилки були усунені: встановлені широкі лопаті з регульованим положенням, підвищена частота обертання, покращена форма корпусу та дизайн вихідних вікон.

Принцип роботи лопатевого змішувача Широкі лопаті, встановлені під кутом, інтенсивно піднімають і змішують порцію продукту в сторону. На тильній стороні лопаток утворюється порожнеча, яка відразу ж заповнюється частиною наступної лопатки. За допомогою овальних канавок лопаті

підводяться до корпусу змішувача на мінімальну відстань, що виключає «малоходовий» нижній шар виробу.

Частота обертання валу 100~150 об/хв. Краплеподібна форма корпусу та широкі нижні клапани забезпечують повне спорожнення за лічені секунди.

Цей тип змішувача найбільш поширений на заводах преміксів. Більшість виробників готових комбікормів встановлюють його на свої комплекти обладнання. Причинами такого рішення стали короткий час циклу змішування та можливість підвищення продуктивності виробництва.

Переваги лопатевих міксерів:

- ✓ однорідність 98...99%;
- ✓ час перемішування 40-150 с;
- ✓ допустимий ступінь завантаження 15-20% від об'єму;
- ✓ дозволяють змішувати до 7% рідких компонентів;
- ✓ майже повне спорожнення.

Недоліки лопатевих міксерів:

- ✓ відносно дорогий;
- ✓ виготовлені з нержавіючої сталі, чорного металу, умовно агресивні до матеріалів;

- ✓ може пошкодити виріб через високу швидкість обертання.

Однорідність змішування. Однорідність змішування є складною проблемою. На багатьох агропідприємствах змішувачі заповнюються не на

100%. Іншою поширеною проблемою, яка може тривати роками через

відсутність контролю, є неправильне закриття кранів. У цьому випадку

незмішана частина нової порції потрапляє в попередню порцію, що значно

погіршує рецептуру та однорідність. Це можна виявити за допомогою

маркерів при огляді змішувача на однорідність. Перевірка однорідності не

дуже складна і дорога процедура. Це легко обійтися без використання

спеціальних маркерів, складного обладнання для їх підрахунку та тривалих

хімічних аналізів.

Для оцінки однорідності корму використовують розрахунковий

коefficient варіації  $v$ , прийнятий у відсотках. Це відношення середнього квадратичного відхилення  $S$  до середнього арифметичного  $X$ :

$$v_s = S/X$$

Чим менший coefficient варіації, тим більш однорідний корм. Також можна використовувати поняття однорідності суміші (ОС), де

$$OS = 100 - v$$

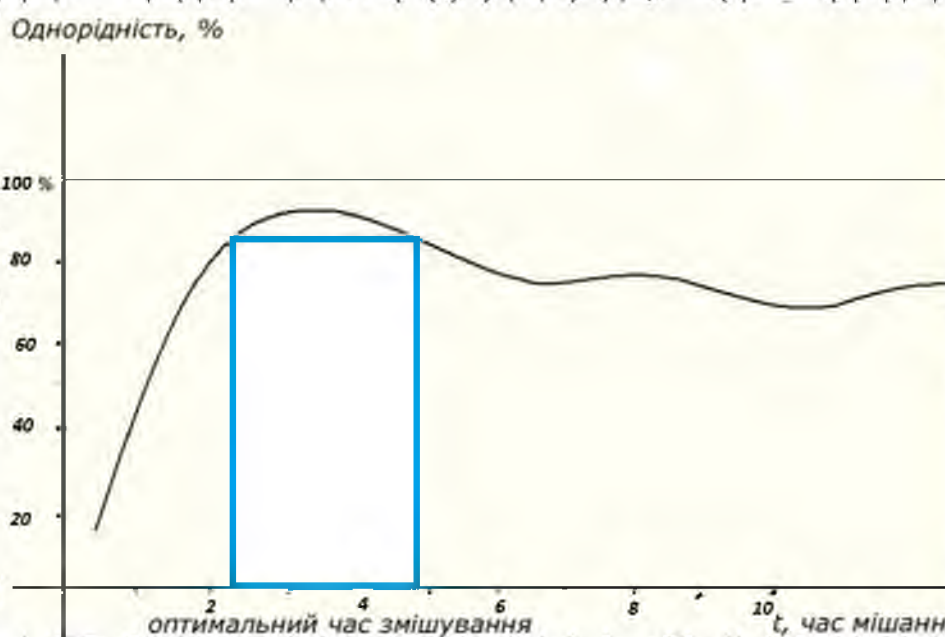
Коefficient варіації в деяких випадках помилково характеризує справжню однорідність, весь світ використовує цю величину, тому її потрібно розраховувати за визначенням.

Програма відбору проб. При дослідженні порції корму на однорідність необхідно відбирати проби однакового об'єму від усієї порції. Зазвичай це роблять через однакові проміжки часу під час зливу порції з змішувача.

Визначити кількість досліджуваного елемента в кожній пробі. Хімічні аналізи мають свою експериментальну похибку і в умовах виробничо-технічних лабораторій (ВТЛ) можуть мати недостовірні дані.

З численних досліджень відомо, що при перемішуванні однорідність суміші спочатку швидко зростає, потім тривалий час знаходиться поблизу максимуму, а потім повільно, коливаючись, зменшується.

Рис. 3.9 Теоретична крива з обґрунтування процесу змішування



Починається процес сегрегації – саморозшарування. Різні типи міксерів



мають різний оптимальний час змішування. Наше завдання - встановити його і вжити заходів, щоб невеликі дози компонентів рівномірно розподілити по всьому об'єму.

Підвищення однорідності змішування Є кілька простих і надійних методів, які дозволять значно підвищити якість змішування:

- попереднє змішування малих доз з порцією наповнювача (по суті, приготування власного преміксу);

- обов'язкове внесення добавок після завантаження основної порції в змішувач;

- введення добавок кількома потоками в різні кінці змішувача;

- введення дрібнодисперсних порошкоподібних добавок після введення в основну порцію рідких жирів.

Умови підвищення продуктивності змішувального агрегату На багатьох

підприємствах з часом виникає необхідність підвищення продуктивності. І

однією з найбільших проблем є підвищення продуктивності вузла змішування.

Найпростішим рішенням є скорочення часу змішування, але зазвичай цей крок є неправильним. Тому способами підвищення продуктивності можуть бути -

спробувати збільшити порцію змішування (це може додати 15...20%

продуктивності); прискорення завантаження та розвантаження змішувача

(реконструкція обладнання та заміна транспортного обладнання на більш продуктивне); якщо дозволяє висота кормороздавача, ефективним є

встановлення бункерів перемішування або недозмішування (це може

збільшити продуктивність до 40%).

Але оскільки зараз у господарстві мало поголів'я, значить, потреба в комбіормах невелика. Це означає, що даному підприємству потрібен

малогабаритний комбікормовий агрегат, наприклад МКУ-1, з використанням потокового змішувача компонентів (слайд - складальне креслення

комбікормового агрегату)

Цей агрегат має міксер з вертикально розташованим змішувальним гвинтом. Однак це рішення не забезпечує швидкого перемішування

компонентів корму, оскільки їх інтенсивний перерозподіл відбувається в центральній зоні розміщення шнека. В результаті продуктивність змішувача знижується, а питома енерговитрата зростає.

Тому ми пропонуємо розглянути вдосконалений проточний змішувач з горизонтально розташованим шнеком.

### 3.3 Аналіз утворення та існування «зон» у горизонтальних змішувачах

Дослідження формування та умов існування «мертвих зон» для оцінки продуктивності та ефективності застосування різних типів змішувачів проводили різні вчені [1]. Виклад основного матеріалу. «Мертві зони», або зони «застою» - це ті частини об'єму бункера змішувача, в яких перемішування відсутнє або його інтенсивність дуже низька. У загальному випадку їх можна

охарактеризувати як сукупність об'ємів, зайнятих елементами робочого органу (лопатями, шнековими стрічками з кріпленнями), ядром ущільнення суміші (зоною застою), що утворюється безпосередньо перед елементом і кріпленням робочого органу, а порожнечі утворюються за рухом елементів,

або поблизу осі обертання  $O$ , де швидкість наближається до  $0$ . Зменшуючи об'єм, який займають елементи робочого органу, шляхом зменшення їх кількості, ширини або висоти, ми тим самим знижуємо рівень інтенсивності впливу на суміш. Частини об'єму, в яких утворюється порожнеча за рухом елементів робочого органу, компенсуються тим, що суміш у бункері змішувача переміщується на певну величину порівняно зі станом спокою.

Тому основним завданням є забезпечення руху суміші та її перемішування в місцях можливого утворення зародків ущільнення суміші перед елементами робочого органу. Розглянемо найпростіший і типовий випадок для лопатевих

змішувачів - рух тарілки в суміші зі швидкістю  $v_p$  (рис. 3.10). У результаті досліджень [2, 3, 4] встановлено, що перед плитою  $1$  утворюється ядро ущільнення  $3$ , в якому швидкість руху частинок суміші мала порівняно зі

швидкості пластини, а за нею можливе утворення порожнечі 6 у верхній частині, цей об'єм залежить від швидкості руху елемента та еластичностей рухомого середовища.

Явище утворення зони застою можна пояснити тим, що кінетична енергія потоку біля пластини перетворюється на потенціальну енергію ущільнення. Чим ближче до плити, тим менше квадрат швидкості потоку, а кількість енергії більше, а відповідно і ущільнення. Зменшення розміру цих зон можна досягти шляхом збільшення швидкості і кута повороту лопати  $\alpha$  відносно вертикальної осі, перпендикулярної напрямку руху. Але в цьому випадку зменшується інтенсивність впливу робочого органу змішувача на суміш частини активного об'єму, яка безпосередньо контактує з виконавчими органами. Крім того, зони застою ущільнення зменшуються лише в горизонтальному розрізі (рис. 3.10, б), а у вертикальному (рис. 3.10, в) вони майже не змінюються.

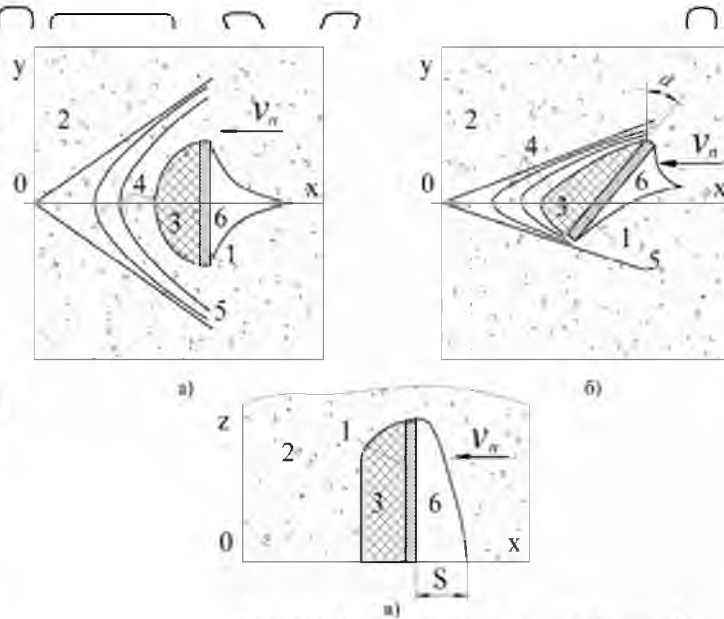


Рис. 3.10 Рух пласту суміші: а – у горизонтальній площині без кута нахилу осі обертання, б – у горизонтальній площині за кутом нахилу; в – у вертикальній площині; , де 1 – пластина; 2 – середовище, котре переміщується; 3 – ядро ущільнення; 4 – шари суміші рівних відносних швидкостей; 5 – зона впливу ядра; 6 – пустота

Збільшуючи кут відносно горизонтальної осі, можна досягти такого значення, при якому зона застою перед лопаткою повністю зникне і швидкість

руху суміші в цьому місці буде задовольняти умови, при яких відбуватиметься перемішування. Але в цьому випадку існують істотні обмеження щодо висоти леза. А це, в свою чергу, призводить до зменшення раціональної висоти заповнення бункера змішувача сумішшю, при якій процес перемішування відбуватиметься з достатньою інтенсивністю та якістю готової продукції.

За конструктивними особливостями найкращі можливості щодо уникнення утворення «мертвих зон» перед елементами робочого органу змішувача мають стрічкові шнекові змішувачі. При горизонтальному розташуванні шнека збільшення кута його підйому не зменшує інтенсивності впливу на суміш, а навпаки, призводить до збільшення числа обертів у зоні змішування. Але проблемні місця виникають в радіальній площині, на що може впливати ширина саморізної стрічки.

За таких умов встановлено, що допустиме переміщення суміші в зонах потенційного застою спостерігається при значеннях частоти обертання понад 20 об/хв і кутах нахилу шнекової стрічки до горизонтальної площини  $\delta$  до значень 22 - 28°.

Тому при виборі змішувача та його параметрів для приготування суміші слід враховувати його реологічні властивості.

### 3.4 Обґрунтування технологічної схеми горизонтального змішувача шнекового типу

Компоненти, білково-вітамінно-мінеральні добавки, збалансований комбікорм, ступінчастий змішувач, параметри компонентів, технологічна схема.

Підвищення ефективності тваринницької галузі істотно залежить від якості приготування кормів, оскільки в структурі собівартості продукції на нього припадає 30-60% витрат. Сучасне тваринництво передбачає підвищені вимоги до якості кормів, збалансованості годівлі тварин комбікормом, поєднання та застосування економічно вигідних механізованих технологій переробки кормів і приготування повнораціональних і збалансованих

кормосумішей на відгодівельних майданчиках тваринницьких ферм.

Існуючі конструкції кормозмішувачів не повною мірою відповідають зоотехнічним вимогам для приготування багатокomпонентних збалансованих повнораціональних кормосумішей, мають високі енерговитрати та високу питому матеріаломісткість. Тому дослідження спрямовані на розробку технологічного процесу поетапного змішування кормів, який забезпечить створення високоєфективної кормової бази.

Сучасне змішування кормів виконується великою кількістю змішувачів, які відрізняються як різноманітністю конструктивного виконання, так і різноманітністю взаємодії робочих органів із сировиною. Аналіз використання механізованих стаціонарних комбікормових заводів для змішування мало силучих і не силучих кормів показав, що найбільшого поширення набули гвинтові, стрічкові, гвинтові, лопатеві та комбіновані змішувачі різної конструкції та організації технологічного процесу, але не відповідають встановленим технологічним і зоотехнічним вимогам щодо якості приготування кормової суміші та надійності технологічного процесу, мають високу енерго- і металоємність та низьку продуктивність.

Аналіз процесу змішування показав, що стан повного механічного змішування компонентів суміші з різним процентним вмістом компонентів досягається неупорядкованим розподілом частинок під дією зовнішніх сил робочих органів змішувача, в відповідність зоотехнічним вимогам вмісту компонентів у всій порції суміші за рецептом встановленого добового раціону кормів для відповідних технологічних груп тварин.

Так, у змішувачах більш досконалої конструкції масообмін потоків компонентів суміші відбувається шляхом вирівнювання концентрації окремих компонентів до об'єму суміші за рахунок ступінчастого перемішування, посилення зіткнень.

Робочий цикл традиційних змішувачів періодичної дії складається з наступних послідовних операцій: завантаження відповідних доз компонентів (основного компонента (зерно), макрокомпонентів і мікрокомпонентів

(БВМД, купажі, премікси), їх поетапного змішування і змішування, вивантаження готової кормової суміші. Після цього цикл повторюється (див. рис. 3.11)

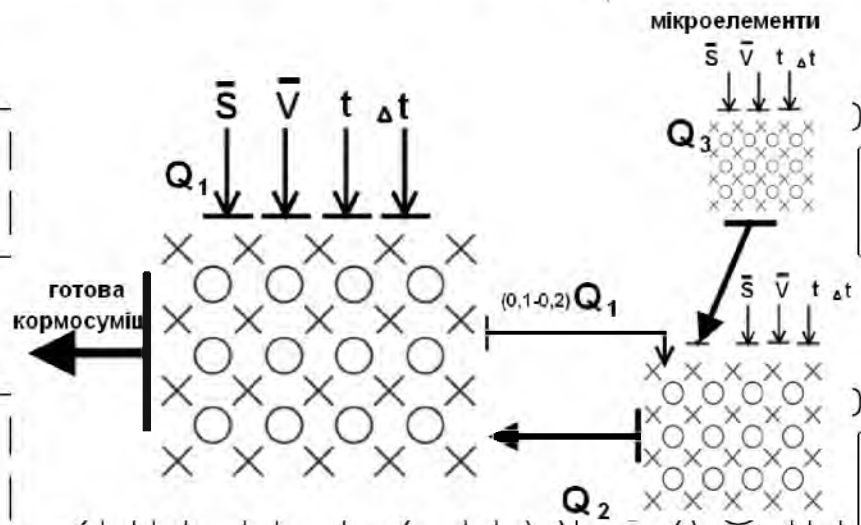


Рис.3.11 - Графічна модель запропонованого способу сумішоутворення:

переміщення ( $S$ ), швидкість руху ( $V$ ), тривалість ( $t$ ), експозиція змішування ( $\Delta t$ ) компонентів суміші під дією робочих органів.

У проточник змішувача однорідність суміші регулюється кількістю (масовою часткою) компонентів, що надходять, обертами і тривалістю перебування компонента в робочій камері (як різниця між продуктом, що надходить, і продуктом, що виходить з робочої камери). Аналіз якісних показників існуючих змішувачів свідчить про недостатню стабільність і складність процесу – компоненти подаються в бункер нерівномірно, а однорідність змішування не відповідає встановленим вимогам.

Для усунення наявних недоліків традиційних змішувачів запропоновано вдосконалений ступінчастий змішувач з поданою компонентів у змішувач періодичної дії.

Процес змішування кормів вдосконаленим змішувачем виконується наступним чином. Відповідні основні компоненти (зерно власного виробництва) подрібнюються і подаються в основний змішувач, частина подрібненого компонента подається в допоміжний змішувач макро-мікро компонентів, який після змішування надходить в основний змішувач.

Тому з метою підвищення ефективності приготування збалансованих кормосумішей з різних компонентів та усунення недоліків традиційних

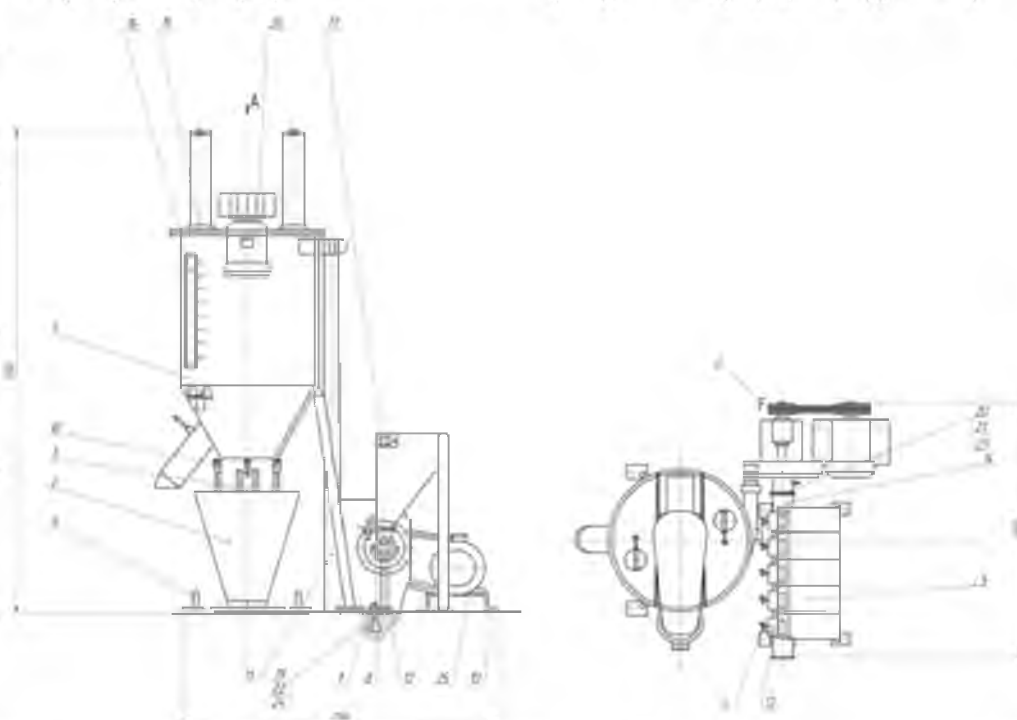


Рис. 3.12 Збірне креслення запропонованої комбінованої кормоприготувальної установки

змішувачів запропоновано використовувати змішування порційного типу та потоковий змішувач мікро- макрокомпонентів за запропованою схемою.

### **3.4. Розробка конструктивно-функціональної схеми агрегату для приготування комбікорму**

Розроблена машина призначена для приготування комбікормів для свиней і великої рогатої худоби на основ зернових кормів.

Машина складається з приймального бункера, дробарки з потоковим змішувачем компонентів (макро-мікросумішей), зернопроводу, змішувача періодичної дії з вертикальним робочим органом.

Приймальний бункер призначений для завантаження сировини, що потрібніється.

Бункер має завантажувальні та розвантажувальні патрубки. Корпус

щелека розміщеній відносно верхньої кришки бункера з зазором  $h = (0,1...0,15)$

# НУБІП України

Агрегат працює так.

Необхідні зернові компоненти (кукурудза, овес, горох, ячмінь)

завантажуються в бункери пневмотранспортером через подрібнювач і

# НУБІП України

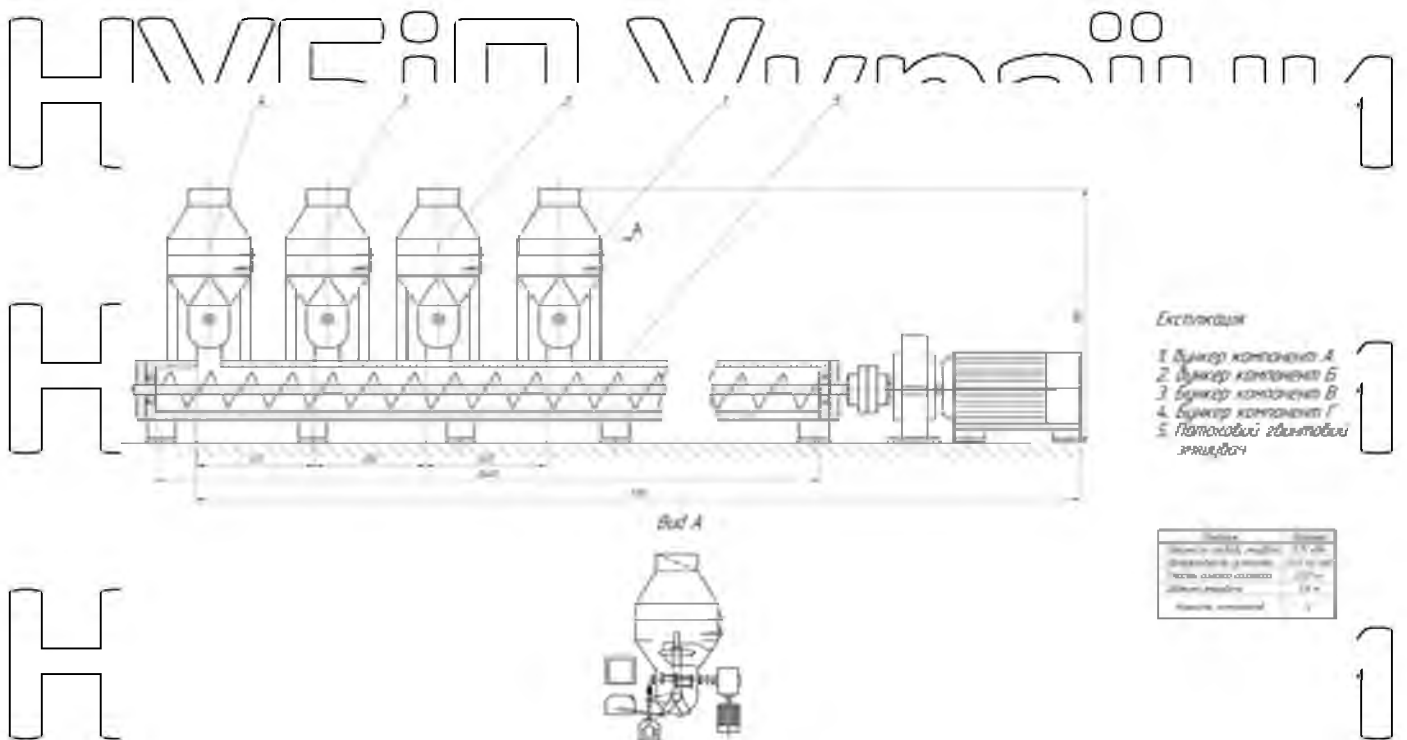
транSPORTуються в головний змішувач. Причому подрібнення зернових компонентів відбувається по черзі. Добавки БМВД заливаються в приймальний накопичувач і через вентиль відповідно до норми подаються в

горизонтальний змішувач добавок. Добавки подаються в центральну частину

# НУБІП України

дробарки і разом із зерною частиною подрібнюються і перемішуються і надходять в основний змішувач. Де добавки змішуються з основною частиною зерна (рис. 3.13). Кожен бункер має клапан-дозатор, який регулює подачу.

Рис. 3.13 Збірне креслення запропонованої потокового змішувача компонентів для комбікорму



Скорочення часу змішування основним вертикальним змішувачем, у

свою чергу, підвищує продуктивність змішування і знижує питому

# НУБІП України

енергомісткість процесу.

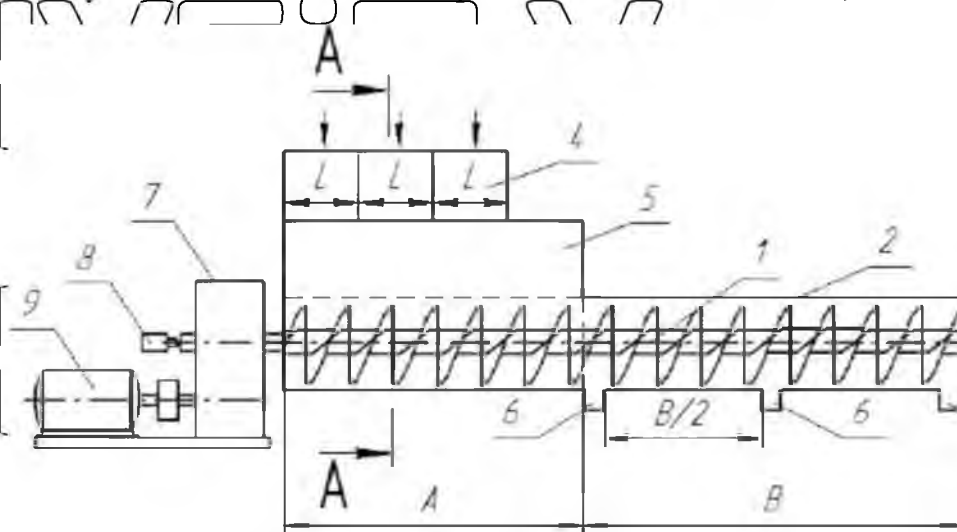


### 3.5. Дослідження геинтового змішувача добавок

Дослідження проводили на дослідному зразку змішувача (рис. 3.14) із застосуванням методів математичного планування експерименту та математичної статистики, а також методу контрольної складової.

У дослідах використовували наступні компоненти: зернистість зернової суміші вологістю 12,41 % з модулем помелу 1,16 мм, насипною масою 0,722 т/м<sup>3</sup> та насіння ріпаку як контрольний компонент з природною масою 51,37 г. за 1000 штук і насипною щільністю 0,718 т/м<sup>3</sup>.

Контрольний компонент завантажувався в бункер 1, а основний – у приймальну горловину 2. Насадка 5 використовувалася для зменшення площини розтікання компонентів. Діаметр і крок шнека в завантажувальній частині становили відповідно 200 мм і 160 мм, діаметр і крок шнека в змішувальній частині камери – 200 мм і 200 мм, об'єм камери – 0,7 м<sup>3</sup>.



a)

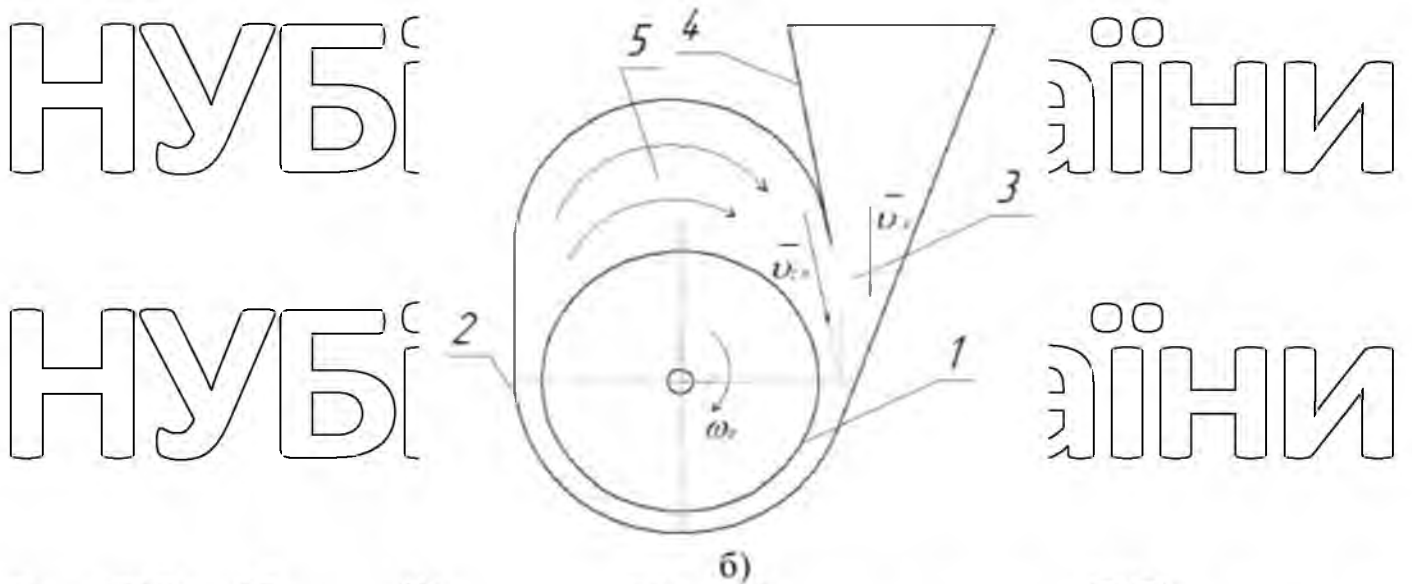


Рис. 3.13 – Установка для дослідження процесу змішування сипких матеріалів: а – схема установки від збоку; б – перетин в перерізі А-А зони дозування.:

1- шнек; 2 - кожух; 3 - камера змішування; 4 – приймальна горловина; 5 – напрямок обертання та надходження компонентів; 6 – вікна для відбору проб для визначення процесу змішування по довжині; 7 – редуктор зі змінними швидкостями; 8 – тахометр; 9- електродвигун

Результати досліджень. На першому етапі досліджень було визначено залежність однорідності змішування компонентів першої камери та другої (відповідно до параметрів – швидкості обертання, кроку шнека та вмісту компонентів до експериментальної програми.

Дослідження проводили з використанням матриці оптимального плану  $B_{ox}(B_2)$  для двох факторів: висоти вікна  $X_1$  (рівні варіанти кроку гвинта – 160 та 200 мм) та частоти обертання гвинта  $X_2$  (180, 210, 240 хв.-1).

Математичною моделлю процесу є рівняння регресії другого порядку:

$$UQ=3061,33+1004,3 X_1+35b,4X_2+110,4X_1X_2-824,3 X_{12}+101,8X_{22} \quad (3,5)$$

Критерій Фішера  $F_1 = 9,28 \leq F_p = 0,61$  визначив адекватність опису досліджуваного процесу. За двовимірними перетинами поверхонь відгуку рівняння (3.5), які характеризують залежність однорідності від кроку гвинта

X1 і частоти обертання X2, визначається: поверхня відгуку має вигляд "

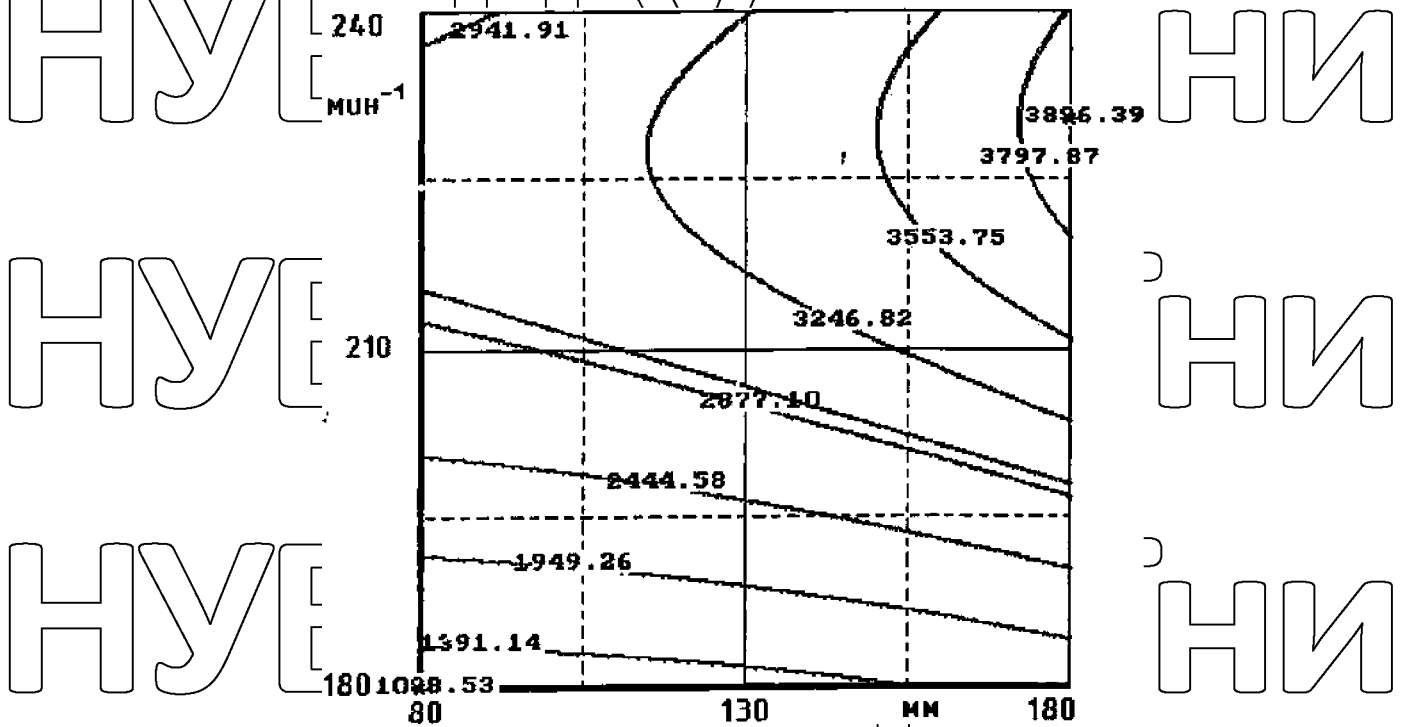


Рис. 3.14 - Двовимірні перетини поверхні відгуку, які характеризують

однорідність змішувача

Вісь "піднімання" визначена на горизонталі і відповідає значенню частоти обертів  $X_{rs} = 0,68$  (або  $\pi = 230,4$  хв<sup>-1</sup>). Максимум функції  $Y_{Qs} = 96$  %.

Рациональне співвідношення висоти вікна і кроку гвинта шнеку визначено на рівні  $H = (0,8...1,0) S$ .

Математична модель однорідності у розкодованій формі має наступний вигляд:

$$Q_p = 90,36H + 45,2011 + 0,07H\pi - 0,33H^2 + 0,113\pi^2 - 619,43, \quad (3.6)$$

де  $H$  – крок гвинта, мм;

$\pi$  - частота обертів шнека, хв.<sup>-1</sup>.

При дослідженні процесу змішування однорідність оцінювалась в умовній двокомпонентній суміші методом відбору контрольного компоненту з розрахунком коефіцієнта варіації відносно середньарифметичного значення

вмісту контрольного компоненту за дослід. Норма вмісту контрольного компонента 1% від основної маси компонента

Контрольний компонент подавався порцією одночасно з завантаженням основного компонента з відповідною продуктивністю (100 кг/год) для забезпечення змішування в рівних об'ємах.

При дослідженні процесу з діаметром камери 200 мм і крок гвинта 150 мм після змішування тривалістю 0,5 хвилини складає в середньому 87,98%, після 1 хвилини - 87,67% (рис. 3.15).

При дослідах зі кроком (200 мм) однорідність суміші при тривалості змішування: 0,5 хвилини склала 86,21%, 1 хвилини - 90,64%, 1,5 хвилини - 84,81% (рис. 3.15 - крива 2).

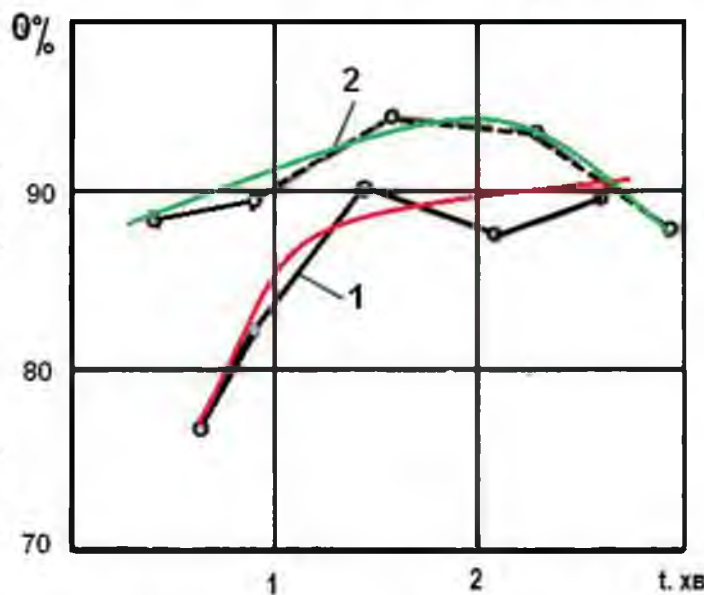


Рис. 3.15 – Однорідність суміші після змішування тривалістю (Ø - 200 мм; крок 150 мм; крок 200 мм); 1 – заповнення робочої камери потокового змішувача 50%; 2 – заповнення 60%

Отже, для одержання суміші з високою однорідністю (коефіцієнт варіації не більше 20%, ) змішування при використанні неперервного змішувачів з горизонтальним шнеком на параметри змішування впливають частота та крок гвинта при заповненні камери на 60%.

Завдяки використанню результатів досліджень питома енергоємність процесу змішування знижується до 0,93 кВт-год/т.

#### 4.1. Економічна ефективність прийнятої технології та засобів для її реалізації у господарстві

Серед досягнень фермерства домінує трифазна система ведення свинарства, яка дозволяє максимально використовувати генетичний потенціал продуктивності різних генотипів свиней та отримувати високоякісну продукцію на гібридній основі.

У країнах з розвиненим свинарством виробництво товарної свинини здійснюється виключно на гібридній основі, що сприяє підвищенню продуктивності свиней із сукупністю ознак до 15%. Зараз на свинофермі вирощується близько 600 голів молочних свиней, з них 26 свиноматок.

Середній рівень відтворних показників посліду 11,2-12,5 поросят за опорос, виживаність поросят до двомісячного віку 87-93%, маса поросят за два місяці 20-23 кг, кількість поросят на рік 2,1-2,3. Середньодобовий приріст поросят у період дорощування (2-4 місяці) становить 450-500 г на добу, а ремонтних і племінних поросят 650-700 г при витраті корму 3,7-3,9 кг на 1 кг приросту.

Середньодобові прирости досліджуваного гібридного молодняка в різних сільськогосподарських об'єктах становлять від 699 до 820 г при витраті кормосуміші на 1 кг приросту 3,58-4,02 кг. За якістю м'яса гібридне поголів'я відповідає вимогам європейських стандартів (вихід м'яса з туші 59-61% при товщині розрізу на рівні шостого і сьомого ребер 16-19 мм).

Складовими ефективного господарювання є високий генетичний потенціал продуктивності чистопородного та гібридного поголів'я, забезпечення тварин якісними кормами, наявність нових технологій у вирощуванні та годівлі свиней, комп'ютеризація всіх виробничих процесів.

Усе це сприяє тому, що собівартість кормосуміші на 1 кг приросту становить 3,6-3,8 кг, а собівартість 1 кг приросту на відгодівлі за рік 6,5-7,0 грн. Вони продають 60 тонн м'яса в мережу магазинів і продукти харчування. Здійснюємо економічну оцінку запропонованої системи машин із

запропонованим комплектом для приготування збалансованої кормосуміші за сухим типом годівлі на базі агрегату кормосуміші, який складається із змішувача для приготування кормової суміші, з різними добавками, які подаються у відро; ударна дробарка для подрібнення компонентів зерна; завантажувальна пневмолінія; приймальний бункер, багатоступінчастий змішувач і коробка управління.

#### 4.2 Розрахунок економічної ефективності запропонованої технології та системи машин в господарстві

Визначення капіталовкладень в комплексну механізацію на комплексі за вказаною методикою [24]. Результати розрахунку зведемо у таблицю 4.1

Таблиця 4.1

##### Основні економічні показники

Показники	Базовий варіант системи машин	Спроектований варіант системи машин
<b>Вихідні дані (розрахункові)</b>		
Кількість виробленої продукції за добу $M$ , т	0,12	0,134
продуктивність експл. $Q$ , т/год	0,41	0,41
Кількість працюючих, люд	3	2
зафрат праці на виробництво продукції $K_л$ , люд-год за добу	21	14
потужність приводу $N$ , кВт-год на добу	93,1	96,6
годинна оплата праці $Z$ год, грн	52,15	52,15
к-ть днів роботи обладнання, днів	365	365
вартість електроенергії $C_e$ , грн за 1 кВт-год	4,72	4,72
<b>Розрахунок економічних показників</b>		
Капіталовкладення в виробництво $K_m$ , тис. грн	966,75	1 008,10
Капіталовкладення на транспортні витрати, виготовлення та складання конструкції - $K_{зб}$ , тис. грн	1 287,71	1 342,79
Річний об'єм робіт - $P$ , т	43,80	48,91

	Базовий варіант системи машин	Спроектований варіант системи машин
<b>Визначення експлуатаційних витрат</b>		
Затрати на оплату праці оператора $C_{зп}$ , тис.грн	399,73	266,49
Відрахування на амортизацію $C_a$ , тис.грн	182,85	190,68
Відрахування на ремонт $C_p$ , тис.грн	167,40	174,56
Затрати на електроенергію $C_{ел}$ , тис.грн	110,67	114,83
Експлуатаційні затрати $C_{експл}$ , тис.грн	860,66	746,56
Зниження експлуатаційних витрат $e$ , тис.грн		114,10
Ступінь зниження експлуатаційних затрат $K_c$ , %		15,28
Річна економія експлуатаційних затрат $E_k$ , грн/т		110 307,55

	Базовий варіант системи машин	Спроектований варіант системи машин
<b>Визначення приведених витрат</b>		
Річні приведені затрати $\Pi$ , тис.грн	1 053,81	947,98
Приведені затрати на одиницю продукції $K_p$ , тис.грн/т	24,060	19,382
Річний економічний ефект $E_p$ , тис.грн		204,88
Термін окупності додаткових капіталовкладень $P$ , років		0,27

	Базовий варіант системи машин	Спроектований варіант системи машин
<b>Показники</b>		
Річне виробництво продукції, т	43,80	48,91
Капіталовкладення, тис.грн	1287,71	1342,79
Експлуатаційні затрати, тис.грн	860,66	822,70
Зниження експлуатаційних витрат, тис.грн		87,96
Питомі затрати праці, люд-год/т	525,60	402,99
Економія затрат праці, люд-год		122,01
Приведені витрати, тис.грн	1053,81	1024,11
Приведені затрати на одиницю продукції, тис.грн/т	24,060	19,382
Річний економічний ефект, тис.грн		136,70
Термін окупності додаткових капіталовкладень $P$ , років		0,40

Отже, за результатами розрахунків ми бачимо реальність цього бізнес проекту.

НУБІП України

## 5. ОХОРОНА ПРАЦІ В ГАЛУЗІ

### 5.1 Загальні положення та вимоги з охорони праці до роботи з агрегатами для приготування комбікорму

Основним завданням національного законодавства про охорону праці в усіх галузях є охорона здоров'я працівників, створення безпечних умов праці, які б усували причини професійних захворювань і травматизму на виробництві.

Технологічні процеси повинні відповідати вимогам, встановленим державними нормативними документами з охорони праці (ДНАОП):

- загальні вимоги безпеки згідно з ГОСТ 12.3.002 — 75;
- вимоги безпеки пожежогасіння згідно з ГОСТ 12.1.004 — 76;
- вимоги вибухобезпеки згідно з ГОСТ 12.1.010-76;
- загальні вимоги безпеки при експлуатації пристроїв водопостачання та водовідведення та водовідведення згідно з ГОСТ 12.3.006 — 75;
- загальні вимоги безпеки при вантажно-розвантажувальних роботах згідно з ГОСТ 12.3.009 — 76 і ГОСТ 12.3.020 — 80;
- загальні вимоги з електробезпеки ГОСТ 12.1.019-79;
- загальні агротехнічні вимоги згідно з ГОСТ 1.049-80.

Загальне керівництво та організація навчання з охорони праці на підприємстві покладається на керівника підприємства, а в підрозділах - на керівника підрозділу.

Прийняті на роботу особи незалежно від освіти, досвіду роботи за певною професією чи посадою проходять ознайомчу нараду під керівництвом головного спеціаліста з виробництва з обов'язковою участю інженера з охорони праці в господарстві.

Вступний інструктаж, як правило, проводиться в кабінеті охорони праці згідно з програмами (ОСТ 46.0.126-82 ССБТ) з використанням сучасних засобів навчання, плакатів, зразків, макетів, моделей тощо.

Первинний інструктаж проходить безпосередньо на виробництві. Первинний інструктаж проводиться з усіма без винятку особами, які



приймаються на роботу вперше, переводяться з інших робіт, з іншими працівниками, які виконуватимуть замість них нову роботу.

До роботи в цеху приготування кормових сумішей допускаються особи віком від 18 років, які пройшли інструктаж з правил експлуатації та техніки безпеки, знають будову приміщення. Забороняється до роботи особам у вільному одязі з широкими рукавами або фартухах. Жінки повинні заправити волосся під хустку, а хустку зав'язати так, щоб не було звисаючих кінців. Не можна перебувати поблизу обертових механізмів. Категорично заборонено перебувати стороннім біля працюючого пристрою. Установку слід експлуатувати лише так, як зазначено в інструкції з експлуатації. Категорично забороняється залишати працююче обладнання без нагляду.

Пускові кнопки розташовані так, що вони не вмикаються самі по собі і є зручними та безпечними для використання працівником. Карданні та клинові передачі, сполучні муфти механізмів приводу робочих органів апарату повинні бути огорожені огорожами.

Перед проведенням огляду, технічного обслуговування або ремонту установки необхідно її зупинити і вимкнути електрообладнання.

Перед пуском пристрою необхідно переконатися в його справності, міцності кріплення двинтових з'єднань, захисних кожухів карданних і пасових передач, на кінцях яких виступають обертові вали. Необхідно заземлити корпуси електродвигунів і пускових пристроїв, компоненти установки, які можуть перебувати під напругою. Обов'язковою умовою безперебійної роботи приладу є періодичні технічні огляди та випробування в терміни, зазначені в технічній документації.

Перед включенням агрегату слід перевірити: кріплення молотків і деки, справність і надійність кріплення кришки дробильної камери; люки вхідного колектора дробарки і бункерних дозаторів повинні бути закриті розвантажувальні патрубки змішувального бункера. Категорично забороняється проводити очищення установки з метою усунення можливих несправностей в процесі експлуатації установки.

У приміщенні, де працює прилад, забороняється палити і використовувати відкритий вогонь, оскільки борошністий пил утворює з повітрям вибухову суміш. Також виділення пилу утруднює дихання людини і може стати причиною професійного захворювання легенів – амілозу (захворювання легень, викликане ураженням борошняним пилом). Тому приміщення, в якому працює установка, повинно добре провітрюватися, повітря фільтрувати від пилу (встановлювати пилозбірники), вологість приміщення завжди повинна бути в межах норми (40-60%). Щодня необхідно проводити прибирання приміщень і видаляти пил з обладнання.

Швидкість повітря навколо працюючого взимку повинна бути 0,3-0,5 м/с, влітку - 0,5-1 м/с. Для створення сприятливих умов праці хімічний склад повітря повинен бути: азоту - 78,0%, кисню - 20,95%, вуглекислого газу - 0,03-0,04 %, аргону - 0,93 %; водяна пара - 0,2-2%.

Звичайно, кімната повинна бути добре освітлена природним світлом або за допомогою ламп. Необхідно також контролювати рівень шуму. Також приміщення має бути захищене від статичної та атмосферної електрики. Статична електрика - це особливий вид заряду, який виникає при терті двох діелектриків або діелектрика і провідника. Статичну електрику нейтралізують за допомогою спеціальних приладів – іонізаторів.

В основі захисту від атмосферної електрики лежить блискавкозахист – комплекс блискавкозахистних заходів, що забезпечують ураження

## 5.2. Аналіз потенційних небезпек машин для приготування комбікорму

Таблиця 5.1

Небезпеки під час приготування комбікормів

Технологічна операція, машина	Виробнича небезпека			Можливі наслідки	Заходи запобігання
	Небезпечна умова/НУ	Небезпечна дія/НД	Небезпечна ситуація/НС		

# НАУБІГГ УКРАЇНИ

# НАУБІГГ УКРАЇНИ

Будівля кормоцеху, блискавкозахист	Модель процесу	1. На будівлі цеху зіпсований блискавкопровідник (НМ 1) 2. Настання грози (НУ 1)	Зав. Кормоцехом не здійснює контроль за станом будівлі і обладнання (НД)	Удар блискавки по будівлі цеху (НС)	Пожежа	Слід добитися чіткого функціонування оперативного контролю
---------------------------------------	----------------	---	--	-------------------------------------	--------	--

Змішувач (проект)	Модель процесу	Вал привода від двигуна до шнека не має кожуха (НУ)	Можливий випадковий контакт одягу оператора з відкритим приводом (НД)	Захват одягу працюючого (НС)	Травма	Вал привода від двигуна до шнека необхідно відгородити кожухом
-------------------	----------------	---	---	------------------------------	--------	--

1	2	3	4	5	6
---	---	---	---	---	---

Модель Продукту	НУ	НД	НС	Т, А	Небезпеки під час притотування компонентів
Електропривод змішувача					
					1. Немає ефективного контролю за технічним станом електрообладнання (НУ1) 2. Пошкодження вузла електропроводки привода електродвигуна змішувача (НУ2)
					Можливий контакт руки оператора з корпусом машини (НД)
					1. Можлива провідність електропотенціала на корпусі машини (НС1) 2. Через організм людини проходить електричний струм (НС2)
					Електротравма
					Організувати ефективний контроль за електрообладнанням.

НУБІГ У КРАЇНИ

НУБІГ У КРАЇНИ

НУБІГ У КРАЇНИ

## ВИСНОВКИ

1. Домінуюче становище по виробництву тваринницької продукції набули ферми різних форм власності. Тому для забезпечення можливості виконання значного об'єму трудомістких робіт на цих фермах необхідно створити засоби механізації, зокрема кормоприготувальні агрегати для комбікормів, які б не лише полегшували працю, а й здешевлювали собівартість тваринницької продукції.

2. Проаналізована сукупність факторів, що впливають на показники роботи агрегатів для приготування концкормів, основним є склад раціону та фізико-хімічні властивості компонентів для приготування збалансованої кормосуміші.

3. На основі добової потреби в комбікормах господарства визначена годинна продуктивність агрегату. Доцільно удосконалити кормоприготувальний агрегат з дозатором БМВД продуктивністю на зерні 0,5 т/год.

4. Відповідно до продуктивності розраховані значення основних параметрів камери агрегату, згідно яких вибираються технічні рішення та удосконалюється конструкція машини.

5. Проведено аналіз характерних ознак різних варіантів основних та допоміжних вузлів і систем агрегату. Обґрунтована сукупність операцій процесу подрібнення зерна та різних компонентів кормосуміші в умовах використання її на малих фермах та в фермерських господарствах.

6. Проведено розрахунок техніко-економічних показників агрегату при визначеній потребі в кормах. Річний економічний ефект складає 136,7 тис. грн., окупність складе близько до 5 місяців.

## СПИСОК ВИКОРИСТАНИХ ДЖЕРЕЛ.

1. Положення про підготовку і захист магістерських робіт у Національному університеті біоресурсів і природокористування України, затверджене вченою радою НУБіП України від 23.06.2021 протокол №7 (зміни) до положення від 26.09.2018 року.
2. Положення про інституційний репозиторій магістерських робіт Національного університету біоресурсів і природокористування України, затверджене ректором НУБіП України 06.11.2015р
3. Методичні рекомендації до виконання магістерської кваліфікаційної роботи для студ. спец. 208 “Агроінженерії” денної та заочної форм навч. [Електронний ресурс]: / уклад. О.О.Заболотько, В.С. Хмельовський, В.І. Ребенко, С.Є. Потапова, О.М. Ачкєвич, 2021. – 48 с.
4. Фінансовий звіт господарства ФГ «Малига» с. Пам’ятне (Чернігівка) Херсонської області за 2019-2021рр.
5. Ребенко І.І., Брагінець М.В., Ребенко В.І. Машини та обладнання для тваринництва. – К.: Кондор, 2009. – 731 с.
6. Свилярські підприємства (комплекси, ферми, малі ферми) ВНТП - АПК -02.05. Мінагрополітики України. - Київ, 2005.
7. Сиротюк В.М. Машини та обладнання для тваринництва. – Львів: Вид. «Магнолія плюс», 2004. – 201 с.
8. Скотарські підприємства (комплекси, ферми, малі ферми) ВНТП - АПК -01.05. Мінагрополітики України. - Київ, 2005.
9. Заболотько О.О., Хмельовський В.С., Ребенко В.І. Машиновикористання у тваринництві //О.О.Заболотько, В.С. Хмельовський, В.І. Ребенко, – К.: ЦП «Компринт», 2015. – 248 с.
10. Заболотько О.О., Хмельовський В.С., Ребенко В.І. Проектування і розрахунок технологічних систем у тваринництві: Посібник для студентів вищих аграрних навчальних закладів III-IV рівнів акредитації //О.О.Заболотько, В.С. Хмельовський, В.І. Ребенко, – К.: ЦП «Компринт», 2018. – 268 с.

11. Ревенко ІІ, Хмельовський В.С., Заболотько О.О. Проектування технологічних процесів у тваринництві: Підручник. – К.: ЦП «Компринг», 2018. – 292 с.

12. <https://mash-xxl.info/index/> сайт конструктора з машинобудівництва

13. «Посібник для самостійного навчання з охорони праці у схемах, таблицях і графіках» (К.: Видавничий центр НУБіП України, – 2014. – 132 с.)

14. Закону України «Про охорону праці», Закону України «Про загальнообов'язкове державне соціальне страхування від нещасного випадку»,

Правил безпечної експлуатації електроустановок споживачів, Правил пожежної безпеки в Україні, правил надання домедичної допомоги, а також НПА ОП/01.0-1.02-18 «Правила охорони праці у сільському господарстві».

15. Проектування механізованих технологічних процесів у тваринництві. За ред. І.М. Бендери, В.П. Лаврука – Кам'янець-Подільський: ФОП Сисин О.В., 2011. – 564с.

16. Проектування технологій і технічних засобів для тваринництва. За ред. Скорика О.П., Полупанова В.М. – Харків: ХНТУСГ, 2009. – 429с.

17. Войналович О.В. Безпека виробничих процесів у сільськогосподарському виробництві. / Войналович О.В., Марчишина Є.І., Кобто Д. І. / - К.: Видавничий центр НУБіП України, 2015. – 418с.

18. Машина для тваринництва та мтахівництва. Посібник: За ред. Кравчука В.І., Мельника Ю.Ф. – Дослідницьке: УкрНЖШВТ ім. Л.Погорілого. – 2009. – 207 с.

19. Машина та обладнання для тваринництва: Посібник-практикум / І.І.Ревенко, М.В.Брагінець, О.О.Заболотько та ін.; К.: Кондор, 2012. – 562 с.

20. Автоматизированная линия приготовления комбикормов. Дозирующая и весовая техника. logo.gif E - mail: vedas@nbi.com.ua.

21. Автоматизированное управление на комбикормовых предприятиях / М. Л. Тимошин, А. И. Лугинин, И. Е. Маноха, В.П. Чоботов. - М.: Колос, 1984. - 239 с.

22. Бородин И.Ф. Проблемы развития автоматизации сельского хозяйства // Механизация и электрификация сельского х-ва. - 1996. - №5. - С. 2-4.

23. Вальков В.М., Вершин В.Е. Автоматизированные системы управления технологическими процессами. - Л.: Политехника, 1991. - 269с

24. Диордиев В.Т. АСУТП малогабаритных комбикормовых установок // Технічна електродинаміка. Проблеми сучасної електротехніки. - К.: 2000. - Ч.5. - С. 84-87.

25. Диордиев В.Т., Сабо А.Г. Оптимизация рецептов комбикормов - путь повышения эффективности использования фермерских комбикормовых установок // IV symposium: Problemy budowy oraz eksploatacji maszyn i urzadzen rolniczych. - Plock: Politechnika Warszawska, 1994. - S. 125-127.

26. Диордиев В.Т. Синтез і аналіз узагальненої структури малогабаритної комбикормової установки // Праці Таврійської державної агротехнічної академії. - Вип. 1, Т. 18. - Мелітополь: ТДАТА. - 2001. - С. 14-19.

27. Диордиев В.Т., Лобода О.І. Оцінка впливу зовнішніх факторів при знезаражуванні комбікорму електромагнітним полем надвисокої частоти // Вісник Харківського державного технічного університету сільського господарства "Проблеми енергозабезпечення та енергозбереження в АПК України". - Харків: ХТУСГ. - 2001. - Вип. 6 - С. 369-373.

28. Диордиев В.Т., Сабо А.Г., Чаусов С.В. Ефективність інвестицій на впровадження енергозберігаючих технологій у кормовиробництві та рослинництві. // Праці Таврійської державної агротехнічної академії. - Вип.1, Т. 20. - Мелітополь: ТДАТА - 2001. - С. 15-19. Диордиев В.Т., Чаусов С.В. Визначення енергозберігаючих режимів роботи поточкових комбикормових ліній. // Праці Таврійської державної агротехнічної академії. Вип.1., Т.25. - Мелітополь: ТДАТА, 2001. - С. 47-51.

29. Правила охорони праці у сільськогосподарському виробництві. ДНАОП 20.00 - 1.01.00. К.: 2001. - 283с

30. Свинарські підприємства (комплекси, ферми, малі ферми) ВНТН - АПК. - 02.05. Мінагрополітики України. - Київ, 2005.



31. Гвоздев О. В., Ялпачик Ф. Ю., Рогач Ю. П., Кюрчева Л. М. Технологічне обладнання для переробки продукції тваринництва: Навч. посіб. для підготовки бакалаврів в аграр. вищ. навч. закл. II-IV рівнів акредитації в напрямку "Механізація та електрифікація сільського господарства" (спец. "Механізація сільського господарства") / О.В.Гвоздев (ред.). — Суми: Довкілля, 2004. — 420 с.

32. Дегтярев Г. П. Справочник по машинам, оборудованию, применяемых на животноводческих фермах. — М.: Высшая школа, 1979. — 239 с.

33. Демичев В. Д. Реконструкция животноводческих ферм. — М.: Россельхозиздат, 1981. — 112 с.

34. Довідник зоотехніка. За редакцією В. М. Землянського — К.: Урожай, 1988. — 153 с.

35. Кирсанов В. В., Симарев Ю. А., Филонов Р. Ф. Механизация и автоматизация животноводства: Учебник для студ. образоват. учреждений сред. проф. образования, обучающихся по спец. 3103 "Зоотехния" — М.: Издательский центр "Академия", 2004. — 399 с.

36. Коба В. Г., Брагинець Н. В., Мурусидзе Д. М., Некрашевич В. Ф. Механизация и технология производства продукции животноводства. — М.: Колос, 1999. — 528 с.

37. Комаристов В. Ю., Петренко М. М., Косинов М. М. Сільськогосподарські машини: Підручник для викладачів и студ. с.-г. вузів I-II рівнів акредитації із спец. "Механізація с. г.". — К.: Урожай, 1996. — 240 с.

38. Корма и комбикорма: Технология заготовки кормов. Комбикорма и кормовые добавки. Приспособления и устройства / Т. К. Никитина (сост.). СПб: ООО "РЕСПЕКС", 2000. — 255 с.

39. Ревенко І. І. Результати експериментальних досліджень барабанного дозатора концентратів / І. І. Ревенко, В. В. Радчук // Науковий вісник Національного аграрного університету № 80 Ч. I Київ 2005. С. 10-12.

40. Шацкий В. В. Оптимизация объема бункеров дозаторов кормов / В. В. Шацкий, А. А. Артюшин // Мех. электр. с. х. 1982. — № 8. — С. 19-22.

41. Брагинець Н.В. К обоснованию значимости дозирования кормов / Н.В. Брагинець, С.Ф. Вольвак, В.В. Лангазов // - Збірник наукових праць Луганського національного аграрного університету. Серія: Технічні науки. – Луганськ.: Видавництво ЛНАУ, 2002. - №17. – С.29-33.

42. Мельников С.В. Технологическое оборудование животноводческих ферм и комплексов / С.В. Мельников - Л.: Агропромиздат, 1985. - 640 с.

43. Завражнов А.И. Совершенствование машин и технологических линий приготовления и раздачи кормов на молочных фермах: автореф. дис. на соискание ученой степени доктора техн. наук: спец. 05.20.01. «Механизация сельскохозяйственного производства» / А.И. Завражнов. - Ленинград-Пушкин, 1991. - 45 с.

44. Куприенко А.И. Разработка метода оптимизации энергосберегающих технологий и средств механизации приготовления кормов: автореф. дис. на соискание ученой степени доктора техн. наук: спец. 05.20.01. «Технологии и средства механизации сельского хозяйства» / А.И. Куприенко - Брянск, 2007. - 48 с.

45. Курбанов Р. Ф. Разработка и совершенствование ресурсосберегающих технологий и средств механизации производства объемистых растительных кормов: автореф. дис. на соискание ученой степени доктора техн. наук: спец. 05.20.01. «Технологии и средства механизации сельского хозяйства» / Р.Ф. Курбанов. - Киров, 2005. - 49 с.

46. Мусаелянц, Г. Г. Совершенствование, разработка и научно-техническое обоснование средств механизации для брикетирования и смешивания кормов: автореф. дис. на соискание ученой степени доктора техн. наук: спец. 05.20.01 «Технологии и средства механизации сельского хозяйства» / Г.Г. Мусаелянц. - Ереван, 1992. - 47 с.

47. Мельников С.В. Механизация животноводческих ферм / Мельников С.В., Андреев П.В., Базенков В.Ф., Вагин Б.И., Жевлаков П.К., Фарбман Г.Я. – М., «Колос», 1969. С. 35.

48. Pat. 2299092-Russian Federation, IPC B01F 7/26. The method of mixing loose materials and the device for its implementation / Boyko I.G., Naumenko A.A., Sementsov V.Y.; applicant and patentee FGOU VPO "Belgorod State Agricultural Academy. – No. 2005135536/15; application 15.11.2005; published 05/20/2007, Bull. No.

49. Nygmatulin R.I. Fundamentals of the mechanics of heterogeneous environments/ R.I. Nygmatulin - M.: Nauka, 1978, 336 p.

50. Самокиш М. І., Клевцов М. М., Божок А. М., Бендера І. М.. Двигуни сільськогосподарських енергетичних засобів: Навч. посібник для студ. аграрних закладів освіти I-IV рівнів акредитації із спец. "Механізація сільського господарства" / М.І.Самокиш (ред.), М.М.Клевцов (ред.). — К.: Урожай, 1998. — 319 с.

51. Україна. Комбікорми-2014: II Міжнар. конф. з комбікормів, 6-8 квітня, Київ: 36. доп. конф. / Академія аграрних наук. — К.: ПоліграфІнко, 2014. — 131 с.

52. Черкун В. Я. Технология приготовления полнорационных кормосмесей для животных. Кормоцеха / УААН; Институт механизации животноводства. — Запорожье, 1997. — 218 с.

НУБІП України

НУБІП України

НУБІП України

НУБІП України

НУБІП України

**Додатки**

НУБІП України

НУБІП України

НУБІП України

НУБІП України

НУБІП України