

УДК 631.358.44/45

## УДОСКОНАЛЕННЯ СЕПАРУЮЧОГО ПРИСТРОЮ КАРТОПЛЕЗБИРАЛЬНИХ МАШИН

*Герук С. М., Міненко С. В.*

*Житомирський агротехнічний коледж*

*Онищенко Б. В., Мельник Т. О.*

*Національний університет біоресурсів і природокористування України*

Одним з основних завдань при обробці потоку картопляного вороху є рівномірне його розподілення по ширині захвату елеватора. Це відкриває можливість використання повної його площі, а значить отримання максимальної продуктивності і якості сепарації.

Технологічний процес роботи сепаратора картопляного вороху полягає в наступному. При русі машини леміш 2 (рис. 1), що встановлений на відповідну глибину викопування, підрізає рядок і спрямовує скибу на сепаруючий прутковий елеватор 3. При одночасній обробці двох рядків лемеші встановлені один від одного на відстані ширини міжрядь рядків картоплі і картопляний ворох потрапляє на сепаруючий елеватор у вигляді двох скиб, розміщених одна від одної на цій відстані. Таким чином, центральна і бокові площі поверхні елеватора фактично залишаються незадіяними в процесі сепарації.

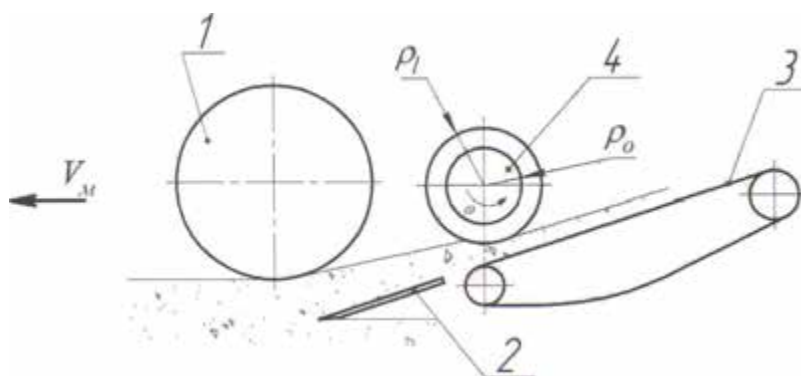


Рис. 1. Схема встановлення розрихлювача-вирівнювача: 1 – опорне колесо, 2 – підкопуючий леміш, 3 – транспортер-сепаратор, 4 – розрихлювач-вирівнювач

Для усунення вказаного недоліку, доцільно ввести додатковий активний робочий орган у вигляді розрихлювача-вирівнювача (поз. 4, рис.1), який, згідно виконуемого технологічного процесу, повинен знаходитись на початку сепаруючого елеватора 3.

Крім цього, розрихлювач-вирівнювач здійснює руйнування ґрунтових утворень, а запропоноване його розміщення забезпечить ефект «ґрунтової подушки».

Ідея вирівнювання скиби ґрунту полягає у його рівномірному розподіленні по всій ширині сепаруючого елеватора.

Список використаних джерел

1. Герук С.М., Міненко С.В. Активізація процесу сепарації картопляного вороху при використанні пруткових елеваторів // Вісник сумського національного аграрного університету (Серія «Механізація та автоматизація виробничих процесів»): 36. наук, праць. Суми, 2008. Випуск 1(17). с. 145-150.

2. Герук С.М., Міненко С.В. Методика планування експерименту з визначення оптимальних параметрів розрихлювача-вирівнювача картоплезбиральної машини. Конструювання, виробництво та експлуатація сільськогосподарських машин: 36. наук, праць., випуск 38. Кіровоград, 2008. с. 234-237.

ISBN 978-617-8102-06-7

Міністерство освіти і науки України  
Національний університет біоресурсів  
і природокористування України  
Механіко-технологічний факультет  
Кафедра сільськогосподарських машин  
та системотехніки імені академіка П. М. Василенка

**ЗБІРНИК**  
**ТЕЗ ДОПОВІДЕЙ**  
**XXV МІЖНАРОДНОЇ НАУКОВОЇ КОНФЕРЕНЦІЇ**  
**"Сучасні проблеми землеробської механіки"**  
**(17–19 жовтня 2024 року)**

*присвяченій 124-й річниці з дня народження академіка  
Петра Мефодійовича Василенка, 95-й річниці з дня заснування  
механіко-технологічного факультету НУБіП України*



**Київ – 2024**

**ББК40.7**

**УДК 631.17+62-52-631.3**

**JEL CLASSIFICATION Q 01; D 24; P 42**

**З 38**

*Рекомендовано до друку збірник тез доповідей XXV Міжнародної наукової конференції "Сучасні проблеми землеробської механіки" вченою радою механіко-технологічного факультету Національного університету біоресурсів і природокористування України від 15 жовтня 2024 року протокол № 3.*

Збірник тез доповідей XXV Міжнародної наукової конференції "Сучасні проблеми землеробської механіки" (17–19 жовтня 2024 року). МОН України, Національний університет біоресурсів і природокористування України. Київ. 2024. 527 с.

**ISBN 978-617-8102-06-7**

В збірнику тез представлено анотований зміст доповідей науково-педагогічних працівників, наукових співробітників та аспірантів НУБіП України, провідних вітчизняних і закордонних вищих навчальних закладів та наукових установ, в яких розглядаються завершені етапи розробок з: розвитку сучасної землеробської механіки; механіко-технологічних процесів, робочих органів та машин для рослинництва; механіко-технологічних процесів, робочих органів та машин для тваринництва; смарт-технологій машиновикористання, інженерного менеджменту, технічного сервісу; транспортних технологій та логістики; історії аграрної освіти і науки; будівництва сільських територій; надійності машин для сільського, лісового і водного господарств та харчових технологій; удосконалення та нові розробки біотехнологічних процесів і технічних засобів.

**Організаційний комітет:**

*Ткачук В.А. – д.е.н., проф., ректор Національного університету біоресурсів і природокористування України (НУБіП), голова.*

*Ніколаєнко С.М. – д.п.н., проф., академік НАПН, академік НААН, президент НУБіП, співголова.*

*Тонха О.Л. – д.с.-г.н., проф., проректорка з наукової роботи та інноваційної діяльності НУБіП, співголова.*

*Братішко В.В. – д.т.н., проф., декан НУБіП, співголова.*

Войтюк Д.Г. – к.т.н., проф., член-кор. НААН, професор кафедри НУБіП, співголова.

Адамчук В.В. – д.т.н., проф., академік НААН, директор ІМА АПВ.

Аулін В.В. – д.т.н., проф., професор кафедри ЦНТУ.

Барановський В.М. – д.т.н., проф., ТНТУ імені Івана Пулюя.

Борак К.В. – д.т.н., проф., заступник директора ЖАТФК.

Бредихін В.В. – д.т.н., доц., декан ДБУ.

Вергунов В.А. – д.с.-г.н., д.і.н., проф., академік НААН, директор ННСГБ НААН.

Вечера О.М. – ст. викл. кафедри НУБіП, секретар оргкомітету конференції.

Гуменюк Ю.О. – к.т.н., доц., завідувач кафедри НУБіП.

Гуцол О.П. – к.т.н., доц., керівник приватного підприємства.

Зубко В.М. – д.т.н., проф., декан СНАУ.

Іванишин В.В. – д.е.н., проф., академік НААН, ректор ЗВО «ПДУ».

Іценко Т.Д. – к.п.н., проф., директор ДУ «НМЦВФПО».

Калетнік Г.М. – д.е.н., проф., академік НААН, президент ВНАУ.

Кірчук Р.В. – к.т.н., проф., декан ЛНТУ.

Кобець А.С. – д.н. з держ. упр., проф., ректор ДДАЕУ.

Ковалишин С.Й. – к.т.н., проф., декан ЛНУП.

Гуцол О.П. – к.т.н., власник і бенефіціар аграрних компаній.

Козаченко Л.П. – президент Української аграрної конфедерації.

Кравчук В.І. – д.т.н., проф., академік НААН, директор УМІ АПІ.

Кропівний В.М. – к.т.н., проф., ректор ЦНТУ.

Кульгавий В.Ф. – генеральний директор ВГО «Українська асоціація аграрних інженерів».

Кюрчев В.М. – д.т.н., проф., член-кор. НААН, радник ректора ТДАТУ імені Дмитра Моторного.

Кюрчев С.В. – д.т.н., проф., ректор ТДАТУ імені Дмитра Моторного.

Лавріненко О.Т. – к.т.н., доц. кафедри НУБіП.

Лукач В.С. – к.п.н., проф., директор ВП НУБіП «НАТІ».

Маруцак П.О. – д.т.н., проф., проректор ТНТУ імені Івана Пулюя.

Мельник В.І. – д.т.н., проф., професор кафедри ДБУ.

Мироненко В.Г. – д.т.н., проф., ІМА АПВ.

Мороз О.О. – Голова Верховної Ради України двох скликань.

Надикто В.Т. – д.т.н., проф., член-кор. НААН, професор кафедри ТДАТУ імені Дмитра Моторного.

Панцир Ю.І. – к.т.н., доц., декан ЗВО «ПДУ».

Пастухов В.І. – д.т.н., проф., професор кафедри ЦНТУ.

Пилипака С.Ф. – д.т.н., проф., завідувач кафедри НУБіП України.

Пугач А.М. – д.н. з держ. упр., проф., декан ДДАЕУ.

Пушка О.С. – к.т.н., доц., проректор УНУС.

Ребенко В.І. – к.т.н., доц., доцент кафедри НУБіП.