

**НАЦІОНАЛЬНИЙ УНІВЕРСИТЕТ БІОРЕСУРСІВ  
І ПРИРОДОКОРИСТУВАННЯ УКРАЇНИ**

**Факультет тваринництва та водних біоресурсів**

**УДК**

**ПОГОДЖЕНО**

**ДОПУСКАЄТЬСЯ ДО ЗАХИСТУ**

**Декан факультету  
тваринництва та водних біоресурсів**

**Завідувач кафедри аквакультури**

\_\_\_\_\_ **Р. В. КОНОНЕНКО**

\_\_\_\_\_ **В. В. БЕХ**

«\_\_\_\_\_» \_\_\_\_\_ 2024 р.

«\_\_\_\_\_» \_\_\_\_\_ 2024 р.

**МАГІСТЕРСЬКА КВАЛІФІКАЦІЙНА РОБОТА**

**на тему: «Рибоводно-біологічне обґрунтування до проекту ставового  
рибного господарства у Лісостеповій зоні України»**

**Спеціальність** 207 - «Водні біоресурси та аквакультура»

**Освітня програма** «Водні біоресурси та аквакультура»

**Орієнтація освітньої програми** освітньо-професійна

**Гарант освітньої програми**

к.б.н., доцент

\_\_\_\_\_ **РУДИК-ЛЕУСЬКА Н. Я.**

**Керівник магістерської кваліфікаційної роботи**

к.с.-г.н., доцент

\_\_\_\_\_ **КОВАЛЕНКО В. О.**

**Виконав**

\_\_\_\_\_ **ШУМИЛО Т. Р.**

**КИЇВ – 2024**

**НАЦІОНАЛЬНИЙ УНІВЕРСИТЕТ БІОРЕСУРСІВ  
І ПРИРОДОКОРИСТУВАННЯ УКРАЇНИ**

**Факультет тваринництва та водних біоресурсів**

**ЗАТВЕРДЖУЮ**

**Завідувач кафедри аквакультури**

д.с.-г.н., професор \_\_\_\_\_ Бех В. В.

“20” листопада 2023 року

**З А В Д А Н Н Я**

**НА ВИКОНАННЯ МАГІСТЕРСЬКОЇ КВАЛІФІКАЦІЙНОЇ РОБОТИ СТУДЕНТУ**

**Шумилу Тарасу Романовичу**

Спеціальність	<u>207 «Водні біоресурси та аквакультура»</u>
Освітня програма	<u>«Водні біоресурси та аквакультура»</u>
Орієнтація освітньої програми	<u>освітньо-професійна</u>

**Тема магістерської роботи: «Рибоводно-біологічне обґрунтування до проекту ставового рибного господарства у Лісостеповій зоні України»**

затверджена наказом ректора НУБіП України від 31 жовтня 2023 р. № 1975 «С».

Термін подання завершеної роботи на кафедру 2024.10.20

Вихідні дані до магістерської кваліфікаційної роботи:

1. Об'єкт дослідження – технології ставового коропівництва.
2. Предмет дослідження – теоретичне та економіко-технологічне обґрунтування до проекту неповносистемного ставового рибного господарства з вирощування полікультури коропових видів риб в умовах Лісостепової зони України.
3. Тип проектного господарства – ставовий.
4. Технологічний цикл виробництва продукції – товарне неповносистемне рибне господарство з однорічним товарним циклом. Вирощування товарної риби:

короп – від однорічок до товарних дволітків; товстолобики і білий амур – від дворічок до товарних трилітків.

5. Плановий обсяг виробництва товарної продукції – від 50 до 100 тонн корошових риб.

Перелік питань, що підлягають дослідженню:

1. Біологічні риси і господарська цінність об'єктів ставового рибництва України.
2. Аналіз форм, систем і методів аквакультури, зокрема – ставового рибництва.
3. Перспективи розвитку товарного коропівництва в Україні.
4. Вибір оптимального місця розташування проектного підприємства.
5. Технологія ставового коропівництва на спроектованому підприємстві.
6. Потреба проектного підприємства у сировині, матеріалах, технологічному устаткуванні, ставовій площі та водопостачанні.
7. Очікуваний економічний ефект від вирощування товарної риби на спроектованому підприємстві.
8. Охорона праці та безпека життєдіяльності у рибництві.

Перелік графічних матеріалів:

1. Фотографії і рисунки: «Місце розташування ставового рибного господарства», «Технологічна схема вирощування корошових риб», тощо.
2. Таблиці з результатами дослідження.
3. Презентація доповіді за темою випускної роботи у Microsoft Power Point

**Дата видачі завдання**

20 листопада 2023 р.

**Керівник магістерської кваліфікаційної роботи** \_\_\_\_\_ **Коваленко В. О.**

**Завдання прийняв до виконання**

\_\_\_\_\_ **Шумило Т. Р.**

## РЕФЕРАТ

Випускна «Рибоводно-біологічне обґрунтування до проекту ставового рибного господарства у Лісостеповій зоні України» викладена на 83-х сторінках, включає 8 таблиць і 8 рисунків. Список літератури налічує 64 джерела.

У роботі викладено біологію і господарське значення об'єктів коропівництва, аналіз стану розвитку ставового рибництва в Україні, обрано форми інтенсифікації технологічного процесу та організації проєктованого підприємства, описано технологію вирощування полікультури коропових риб у нагульному ставі, спрогнозовано рівень економічної ефективності виробництва продукції аквакультури, підготовлено висновки.

Мета роботи – розробити обґрунтування до проекту товарного ставового рибного господарства з інтенсивною формою аквакультури для Лісостепової зони України з вирощування полікультури коропа та рослиноїдних риб.

Для досягнення мети було виконано завдання:

- підготовлено теоретичне обґрунтування для вибору типу і форми аквакультури та об'єктів культивування;
- визначено потребу у посадковому матеріалі, матеріально-технічних засобах, механізмах і водопостачанні;
- розраховано планові економічні показники для підприємства.

У дослідженнях використано сучасні методи аналізу науково-технічної літератури, проєктувальних розробок, рибницьких розрахунків потреби у матеріально-технічних ресурсах, із використанням нормативів ставового рибництва, актуальних для використання у сучасних умовах господарювання.

Очікуваний рівень рентабельності проєктованого підприємства – 15,48 %.

Розроблене обґрунтування можна пропонувати як елемент бізнес-проєкту для створення рибницьких господарств на орендованих водоймах.

Ключові слова: *аквакультура, оренда водойм, стави, короп, рослиноїдні риби, комбікорм, самогодівниця «Рефлекс».*

## ЗМІСТ

РЕФЕРАТ.....	4
ВСТУП .....	7
РОЗДІЛ 1. Теоретичні основи ставової аквакультури (огляд літератури).....	9
1.1 Біологія і господарсько-корисні риси основних об'єктів ставової аквакультури України .....	9
1.2. Аналіз форм і методів ставової аквакультури .....	20
1.3. Сучасний стан і тенденції розвитку ставового рибництва в Україні ....	23
1.4. Особливості оренди водойм для потреб аквакультури.....	27
1.4. Заключення з огляду літератури .....	29
РОЗДІЛ 2. Матеріали і методи досліджень .....	31
РОЗДІЛ 3. Обґунтування вибору місця розміщення, нормативно-технологічна база та форма організації рибницького підприємства .....	34
3.1. Місце розміщення ставового рибного господарства .....	34
3.2. Технологічні нормативи для проектного підприємства.....	35
3.3. Форма організації проектного ставового господарства .....	35
РОЗДІЛ 4. Технологічні процеси на проектованому підприємстві .....	51
4.1 Схема технологічного процесу .....	37
4.2. Описання технології вирощування риби на підприємстві .....	38
РОЗДІЛ 5. Розрахунки потреби підприємства у матеріальних ресурсах.....	51
5.1. Потреба у біологічному матеріалі коропа і рослиноїдних риб .....	52
5.2. Потреба в кормах, органічних та мінеральних добривах і вапні.....	54
5.3. Потреба у водозабезпеченні підприємства .....	55
РОЗДІЛ 6. Економічна ефективність виробництва продукції аквакультури ..	57
6.1. Калькуляція собівартості виробництва товарної продукції .....	58
6.2. Валовий дохід підприємства .....	62
6.3. Чистий прибуток і рентабельність виробництва продукції .....	62
РОЗДІЛ 7. Охорона праці і техніка безпеки на виробництві .....	64

ВИСНОВКИ.....	70
СПИСОК ВИКОРИСТАНОЇ ЛІТЕРАТУРИ.....	72
ДОДАТКИ.....	80

## ВСТУП

Підприємства аквакультури внутрішніх водойм України займають помітне місце у виробництві вітчизняної тваринницької продукції. Однак, протягом останнього десятиліття спостерігається зниження обсягів виробництва товарної риби, що пов'язано, у першу чергу, з війною з РФ, війська якої окупували значну частину території України, зруйнували ряд рибницьких підприємств [1]. Війна також призвела до порушення міжгосподарських зв'язків, появи гострої нестачі у кадрах працівників, як простих робочих, так і фахівців різного профілю, до скорочення попиту на харчову рибну продукцію [2].

Сьогодні у всьому світі спостерігається зростання ролі аквакультури у забезпеченні населення планети продуктами харчування. У 2022 році, вперше в історії людства, обсяги продукції гідробіонтів, вирощених у контрольованих людиною умовах, перевищили обсяги промислової продукції [3]. У цих умовах Україна не може стояти осторонь світових процесів і залишатися імпортозалежною країною від поставок риби та морепродуктів, частка яких на внутрішньому ринку складає близько 80 % [4]. Отже, постає необхідність розвитку рибної галузі, зокрема, її аквакультурного сектору.

Важливим завданням для досягнення цієї мети є створення законодавчого забезпечення розвитку усієї галузі та аквакультури, зокрема. Протягом останніх трьох років, для забезпечення реформи рибної галузі під гаслами «Цифровізація. Детінізація. Євроінтеграція» було прийнято Закон України № 2989-IX від 21.03.2023 р. «Про внесення змін до деяких законодавчих актів України щодо удосконалення державного регулювання в галузі рибного господарства, збереження та раціонального використання водних біоресурсів та сфері аквакультури» [5]. Запроваджено електронну систему управління галуззю eРиба, завдяки якій суб'єкти рибогосподарської діяльності зможуть отримати дозвільні документи і державні послуги в онлайн-режимі. Впроваджено розподіл лімітів на

спеціальне використання водних біоресурсів через відкриті онлайн-аукціони. Також підготовлено ряд законопроектів, які мають підвищити інвестиційну привабливість діяльності в аквакультурі та забезпечити прозорість походження та простежуваність продукції на всіх етапах – від її виробництва до продажу на ринку.

Разом із цим, потребує розвитку напрямок наукового забезпечення аквакультури, зокрема, розроблення науково-обґрунтованих проектів рибницьких підприємств сучасного типу, орієнтованих на раціональне використання природних земельних і водних ресурсів та економічно стабільне виробництво продукції, яка користуватиметься стабільним попитом на внутрішньому ринку і зможе претендувати на роль експортного продукту, з метою зменшення негативного сальдо між власним виробництвом та імпортом риби і морепродуктів.

Дана робота присвячена підготовці теоретичного обґрунтування для проекту рибницького підприємства інтенсивної форми аквакультури з вирощування корошових видів риби у нагульних ставах Лісостепової зони України, в основу якого було взято теоретичні відомості про об'єктів ставового рибництва та технологію вирощування полікультури корошових риби у ставах.

## РОЗДІЛ 1

### ТЕОРЕТИЧНІ ОСНОВИ СТАВОВОЇ АКВАКУЛЬТУРИ (огляд літератури)

Ставова аквакультура України має давню історію. Перші відомості про вирощування риби у ставах відносяться до раннього середньовіччя. Є згадки у літописах про те, що штучні земляні споруди, стави, часто зустрічалися при монастирях та садибах заможних людей. Залишки таких споруд вказують, що наші предки досить давно були знайомі з аквакультурою. Один із європейських мандрівників середньовіччя навіть писав у своїх мемуарах, що майстри-рибоводи на Русі були неабиякими фахівцями своєї справи і вправно вирощували у ставах «сетерлядь» (імовірно, стерлядь) та «керассію» (карася) [6]. Традиційними об'єктами ставового вирощування тих часів були короп, щука, лин та судак.

У нові часи, із розвитком науки і техніки, технології ставового рибництва розвивалися, а об'єктами культивування ставало усе більше видів прісноводних риб. Разом із тим, усе різноманіття об'єктів ставового рибництва в Україні розділяють на дві групи: основних та додаткових [7]. Крім того, у групі додаткових виділяють підгрупу нетрадиційних об'єктів рибництва або аквакультури, використання яких розпочалося відносно нещодавно, і методи вирощування цих видів є ще недостатньо відпрацьованими [8].

До групи основних видів ставового рибництва в Україні відносять чотири види риб, які є основою традиційної полікультури і представляють родину коропових: коропа, білого і строкатого товстолобів та білого амура.

#### **1.1. Біологія і господарсько-корисні риси основних об'єктів ставової аквакультури України**

У переважній більшості рибницьких господарств України чотири види родини коропових у рибницьких ставах забезпечують якомога більш повне використання природної кормової бази водойм. При цьому короп є об'єктом

годовлі штучними кормами, що забезпечує додатковий вихід товарної продукції з одиниці площі ставу, а білий і строкатий товстолобики та білий амур, об'єднані під назвою «далекосхідні рослиноїдні риби», мають споживати природні корми.

**Короп** *Cyprinus carpio* (Linnaeus, 1758) - основний об'єкт тепловодного ставового рибництва України. Щоправда, протягом 90-х рр. минулого століття значну частку у загальному об'ємі товарної ставової рибної продукції зайняли білий і строкатий товстолобики та білий амур, яких не потрібно було годувати штучними кормами у складний перехідний період становлення національної економіки після відмови від соціалістичної моделі економіки та набуття незалежності [9]. Якщо у 80-х рр. 20 ст. ці риби в господарствах Укррибгоспу займали до 16 % від усієї товарної продукції, то у 1995 р. їх частка складала вже 28 %, а у 2023 р. збільшилась до майже 33 % [10].

Короп - це одомашнена форма сазана, яка виникла у процесі багатовікового народного відбору, а у останні сто років - цілеспрямованої селекційної роботи. Так, європейський культурний короп походить від дунайського і дніпровського сазанів, а перші відомості про його використання у ставовому рибництві відносяться до 11 століття н. е. [11, 12].

Коропів розділяють за характером лускатого покриву на лускатих, дзеркальних, розкиданих, рамчастих і голих [13].

Українське рибництво зробило історичний внесок у розвиток коропівництва. Так, протягом 20- 50-х рр. 20 ст. колектив українських рибоводів-селекціонерів під керівництвом Олександра Івановича Кузьоми на основі галіційського коропа і місцевих безпородних коропів вивів дві високопродуктивні породи коропа: українську лускату і українську рамчасту (див рис. 1.1). Поява українських порід коропа сприяла розвитку товарного ставового рибництва завдяки можливості отримання високопродуктивного посадкового матеріалу з високим темпом росту, пристосованого до умов ставового утримання, який добре використовує як природний, так і штучний корм [14].



Рис. 1.1. Короп українських порід: а) рамчатої; б) лускатої

Короп - теплолюбива риба, яка найкраще росте і ефективно використовує спожитий корм на приріст маси тіла за температури у межах 22–26 °С. Ця риба досить невибаглива до умов зовнішнього середовища та є високотехнологічним об'єктом культивування, завдяки перебуванню в аквакультурі протягом багатьох століть [15].

Короп є всеїдною рибою. Так, у природних умовах основним кормом для коропа у віці до одного року – тваринний зоопланктон, а для риб старшого віку – організми м'якого зообентосу. За нестачі основного корму короп легко переходить на живлення іншими тваринними гідробіонтами і, навіть, окремими видами м'якої водяної рослинності. У ставах рибницьких господарств основний корм для одно- та дволітків товарного коропа – це личинки хірономід, які є найбільшими за масою представниками зообентосу. Риби старшого віку, в тому

числі плідники коропа, можуть споживати також моллюсків, інколи - дрібну рибу [6, 16].

Крім природних кормів короп добре засвоює корми штучного походження: зерновідходи, макуху, шроти і спеціальні кормові суміші – комбікорми. При розрахунку норм годівлі риби штучними кормами враховують температуру води, яка впливає на інтенсивність живлення риби. При зниженні температури води до +8 °С короп перестає споживати корм [16].

Як харчовий продукт короп є традиційною і давно відомою для українців рибою, яка користується стабільно високим попитом, завдяки висій смаковій якості та поживності [17]. Так, кількість білків у м'ясі цієї риби становить близько 16 %, а жиру - до 15 % [18].

Короп є мешканцем непроточних і мало проточних водойм та відносно не вибагливий до вмісту розчиненого у воді кисню, оптимальна величина якого знаходиться у межах від 5 до 7 мг O<sub>2</sub>/л. За такої умови рибі дають повний раціон штучний кормів, а її приріст у віці дволітків коропа може становити не менше 5 г за добу [19].

У природно-кліматичних умовах України статева зрілість у коропа настає у віці 3-4-х років. Самці досягають статевозрілого стану на один рік раніше від самиць. За особливо сприятливих умов, при вирощуванні риби на скидній підігрій воді ТЕС та в рециркуляційних системах, самці і, навіть, самиці, можуть стати статевозрілими вже 2-му році життя [20].

Короп – риба з весняно-літнім нерестом, здатна утворювати популяції як туводних, так і напівпрохідних форм у дельтах річок. Залежно від умов розмноження спостерігається одночасне чи порційне відкладання ікри. По відношенню до нерестового субстрату короп є типовим фітофілом: відкладає ікру на водяну занурену або лучну, залиту паводковою водою, рослинність на мілководних ділянках водойми. Оптимальна для нересту коропа температура – від +17 до +20 °С. Найбільш інтенсивний нерест спостерігається у вранішні години, за тихої безвітряної погоди [21].

Абсолютна плодючість у самиць коропа може досягати до 1,5 млн. штук ікринок, а середня робоча плодючість, прийнята при плануванні інкубаційної кампанії, знаходиться у межах 400–500 тис. шт. ікринок..

Потомство коропа в умовах рибницьких господарств отримують як природним нерестом у ставах, так і з використанням фізіологічної стимуляції текучості статевих продуктів у плідників та отриманням личинок риби в інкубцехах, т. з. заводським способом [7].

Розвиток ембріонів коропа до вилуплення з ікринок триває від трьох до п'яти діб, в залежності від температури води. Для забезпечення кращого виживання молоді риби у вирощувальних ставах личинок коропа спочатку рекомендовано підрощувати протягом 10-15 діб з використанням як живих, так і штучних кормів. Особливо ця вимога стосується заводських личинок, отриманих в умовах інкубцехів [22, 23].

В аквакультурі коропа вирощують у ставах, садках і басейнах. Ця риба добре пристосовується до різних умов утримання. За вирощування у ставах коропа можна утримувати як на природних кормах, так і з годівлею штучними кормами. Садковий та басейновий способи вирощування, які називають ще індустріальними методами рибництва, передбачають виключно годівлю риби комбікормами. Щоправда, протягом останніх 30-ти років вирощування переважна більшість рибних господарств України перестали вирощувати коропа індустріальними методами через зростання вартості штучних кормів, через що стало економічно не вигідно вирощувати рибу високоінтенсивними методами в садках та басейнах [9].

Хоча коропа все ще вважають основним об'єктом ставового рибництва, протягом 90-х – початку 2000-х рр. значну частку у загальному об'ємі товарної продукції зайняли рослиноїдні риби: білий і строкатий товстолобик або гібриди між ними, та білий амур [24].

**Білий товстолобик** *Hypophthalmichthys molitrix* (Valenciennes, 1844) – другий за значенням об'єкт ставового рибництва і перший – серед рослиноїдних риби. Це

крупна риба, яка має швидким темп росту і в умовах природного ареалу досягає маси 16 кг. В умовах аквакультури та у водоймах-охолоджувачах ТЕС може досягти маси тіла понад 25 кг. Середній за сезон трилітків і старших вікових груп білого товстолобика складає близько 2 кг [25].

Білий товстолобик має досить велику голову та низько посажені очі, що й послужило підставою для видової назви цієї риби. Тіло товстолобика щільно вкрите дрібною циклоїдною лускою, спина має сірувато-зелений колір, боки і черевце сріблясті, без плям (див. рис. 1.2) [26]:



Рис. 1.2. Зовнішній вид білого товстолобика

Основним кормом для білого товстолобика є фітопланктон. Внутрішня сторона зябрових дуг цієї риби містить вирости – тичинки, що зростаються своїми краями і утворюють сито. Корм із води товстолобик отримує у наступний спосіб: при руху риби вода через відкритий ротовий отвір потрапляє до ротової порожнини і проходить через зяброві щілини назовні. Тичинки проціджують воду і затримують водорості, які формують кормову грудку, що потім потрапляє до кишківника риби. Значне місце у живленні товстолобика займає детрит у період, коли рівень розаитку фітопланктону є недостатнім для забезпечення харчових потреб. На личинковій стадії розвитку білий товстолобик споживає дрібні форми зоопланктону. Перші водорості у раціоні риби з'являються на 8-9-й день після вилуплення з ікри та згодом стають основним кормом.

У дорослого товстолобика добовий раціон досягає 25-40 % маси водоростей від маси тіла риби, що є свідченням ефективності фільтрувального апарату та ознакою ефективної риби-меліоратора евтрофікованих водойм.

Оптимальна температура для живлення білого товстолобика лежить у межах 20-26 °С. Оптимальний вміст розчиненого у воді кисню для життєдіяльності риби – від 5 до 7 мг О<sub>2</sub>/л. Коефіцієнт конверсії фітопланктону, залежно від температури води і видового складу водоростей, коливається у межах від 20 до 50 од. [26].

Статева зрілість у білого товстолобика настає у віці 4-9 років, в залежності від кліматичних умов утримання. У водоймах-охолоджувачах ТЕС риба стає статевозрілою вже на 3-4 роках життя. Самці дозрівають на рік раніше за самок. Робоча плодючість самиці із масою тіла 10 кг становить близько 1 млн. ікринок. В 1 г овульованої ікри міститься близько 1 тис. ікринок. Діаметр незаплідненої ікринки – 1-1,2 мм. Після набрякання (заповнення перивітеллінового простору між оболонками) діаметр ікринки збільшується до 5 мм [27].

Нерест білого товстолобика – весняно-літній, парний, проходить за температури води від 20 до 23 °С. У природному ареалі риби розмножуються під час весняно-літніх паводків, спричинених мусонними дощами, у потоці річкової води, в місцях із турбулентною течією. Ембріональний розвиток відбувається в процесі дрейфу. Ембріони і передличинки пасивно зносяться водою вниз за течією. Тривалість ембріонального періоду, в залежності від температури води, становить від 30 до 48 годин. Личинкова стадія настає через 80-85 годин після викльову за температури води 20-23 °С [26, 27].

У природно-кліматичних умовах України рослиноїдні риби далекосхідного рівнинно-річкового іхтіокомплексу, до яких належить і білий товстолобик, не розмножуються природним шляхом через відсутність усіх необхідних умов для нересту. Тому потомство цієї риби, як і строкатого товстолобика та білого амура, отримують заводським способом, в умовах інкубцехів, з використанням гормональної стимуляції настання нерестового стану у плідників цих видів риб

[28] або шляхом проведення басейнового нересту риб у штучно створених контрольованих умовах [29].

**Строкатий товстолобик** *Aristichthys nobilis* (Valenciennes, 1844) – найбільша за розмірами серед далекосхідних рослиноїдних риб і має найвищу інтенсивність росту та теплолюбність. У водоймах Китаю, в південних районах України та у водоймах-охолоджувачах ТЕС може досягати маси 40 кг. У водоймах-охолоджувачах приріст трилітків і старших риб становить 5 кг/сезон [26, 27].

Ця риба має крупну голову із досить низько посадженими очима. Тіло у строкатого товстолобика щільно вкрите дрібною циклоїдною лускою. Окрас спини у риби коричнювато-сірий, а боки – сріблясті, з великими коричневими плямами. Співвідношення розміру голови до тіла та висота тіла в районі спинного плавника значно більші, ніж у білого товстолобика (дис. рис. 1.3).

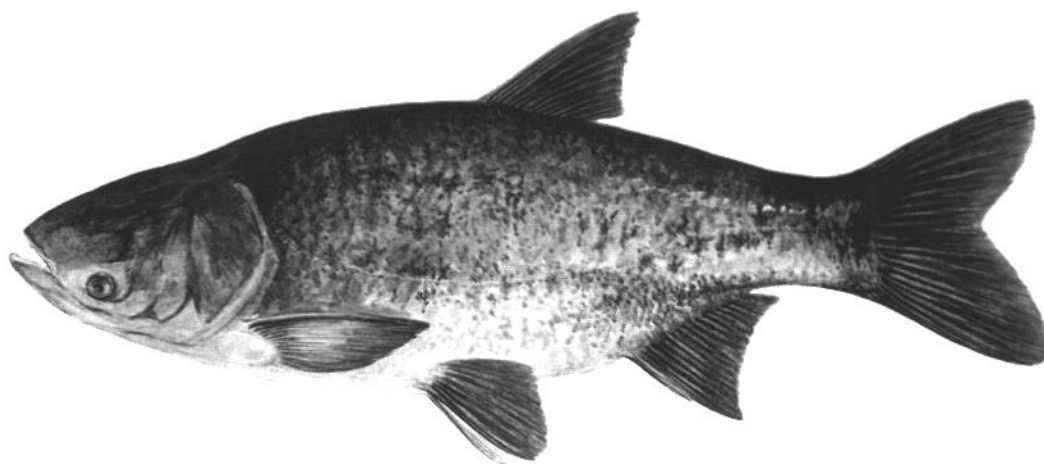


Рис. 1.3. Зовнішній вигляд строкатого товстолобика

Основним кормом для строкатого товстолобика є зоопланктон. Також ця риба харчується крупними формами і колоніями планктонних водоростей та детритом. Зяброві тичинки у строкатого товстолобика - довгі і посаджені близько одна до однієї. Однак, на відміну від білого товстолобика, краї тичинок не

зростаються, і відстань між ними з ростом риби збільшується. Внаслідок цього риба із віком втрачає здатність відфільтровувати з води мікроскопічний рослинний планктон і переходить на живлення, переважно, більш крупними формами тваринного планктону [26, 27].

Детрит у раціоні строкатого товстолобика з'являється у значній кількості навесні та восени, коли у водоймах зменшується кількість основного корму – зоопланктону. Добовий раціон риби, залежно від її віку, температури води та виду корму, може становити у межах 10-30 % від маси тіла. Оптимальна температура для росту і живлення теплолюбного строкатого товстолобика - 24-28 °С.

Строкатий товстолобик досягає статевої зрілості у віці 5-8-ми років, а у південних районах України і у водоймах-охолоджувачах ТЕС – у 4-5-річному віці.

За особливостями природного розмноження строкатий товстолобик подібний до білого товстолобика і білого амура. Розмноження відбувається у річках, в місцях із швидкою течією, під час паводків у сезон мусонних дощів. Строки нересту – досить розтягнуті: у річці Амур - із середини липня до кінця серпня, у річках Китаю - з середини квітня до початку липня. Мінімальна температура води для початку нересту – 20 °С.

Середня плодючість самиці строкатого товстолобика становить понад 1 млн. шт. ікринок. Тривалість ембріогенезу за оптимальних умов – 24-32 години.

Незапліднена ікра дрібна, батипелагічна, за розміром трохи більша за ікру білого товстолобика. В 1 г ікри налічується від 650 до 800 ікринок. При потраплянні у воду овульовані ікринки швидко набрякають і збільшуються у діаметрі у 4-5 разів. Внаслідок цього ікринка може триматися у товщі води на течії, а у стоячій воді – повільно опускається на дно [26, 27].

Строкатий товстолобик, як і решта видів дплекосхідних рослиноїдних риб, в умовах водойм України добре росте та стає статевозрілим, але не розмножується природним шляхом, тому є об'єктом штучного відтворення в один із двох способів: класичний заводський або басейновий [28, 29].

**Білий амур** *Stenopharyngodon idella* (Valenciennes, 1844) – типовою рослиноїдна риба, яка харчується вищою водяною рослинністю. Ілий амур у природних водоймах швидко росте і досягає маси до 50 кг та довжини понад 1 м.

Тіло у цієї риби видовжене, валькувате, черево не має киля, лоб широкий, рот напівнижній (див. рис. 1.4).



Рис. 1.4. Зовнішній вигляд білого амура

Забарвлення шкіряного покриву тіла у білого амура на спині темно-золотисте, із зеленуватим відблиском, а на череві біло-золотисте. Луска циклоїдна крупна (у бічній лінії налічується 40-45 лусок). Глоткові зуби – міцні, дворядні, пилковидно-зазубрені, пристосовані для подрібнення водяної рослинності [26, 27].

Личинки білого амура, як і переважної більшості видів риб, поїдають кормовий зоопланктон: коловерток, дрібних ракоподібних, пізніше – планктонні стадії хірономід та інших комах [26, 27]. У подальшому білий амур, досягаючи 15-30-добового віку і довжини тіла понад 3-х см, переходить на харчування вищою водяною рослинністю. Найбільш охоче ця риба поїдає м'яку занурену і плаваючу водяну рослинність: рдести, ряску, елодею, роголистник та уруть [30].

Білий амур вважається біологічним меліоратором водойм, аждже поїдає значну кількість видів водяних рослин; здатен поїдати також деякі види наземної рослинності: лучну траву, люцерну, пагінці кукурудзи, тощо. Цим користуються рибоводи, годуючи рибу скошеною кормовою рослинністю, задля інтенсифікації

процесу ставового вирощування. Також білий амур здатен поїдати концентровані корми, чим створює харчову конкуренцію для коропа.

Коефіцієнт конверсії різних рослинних кормів у білого амура коливається в межах 25-70 од., що залежить від харчової якості ролсини (див. табл. 1.1)

Таблиця 1.1

Коефіцієнти конверсії деяких поширених видів водної ставової рослинності у цьоголітків білого амура [30]

Вид водної рослинності	Коефіцієнт конверсії
Ряска багатокорінна ( <i>Spirodela polyrrhisa</i> )	36,2
Елодея канадська ( <i>Elodea canadensis</i> )	60,8
Жабуриння ( <i>Cladophora</i> sp.)	70,3

Вкличина добового раціону, швидкість росту та настання статевого дозрівання у білого амура залежать від температури води, оптимальна величина якої знаходиться у межах +22-28 °С. За температури води нижче +10 °С ця риба припиняє живлення [26, 27].

Білий амур розмножується у природних умовах так само, як і товстолобики. Нерест у риби проходить на річковій течії в сезон мусонних дощів, за швидкості водного потоку 0,8-1,3 м/с, при температурі води від + 19 °С [26, 27]. У природному ареалі білий амур стає статевозрілим у віці 7- 9 років, а у водоймах України – у 5-6 років [25, 28].

Абсолютна плодючість самиці білого амура досягає 1 млн. шт. ікринок. Ікра батипелагічна, дуже дрібна: в 1 г овульованої ікри налічується 1100-1200 ікринок. Ембріональний період, залежно від температури води, триває від 20 годин (при + 26-28°С) до 2,5-3 діб (при 19 °С). Після настання стадії личинки риба підходить до берега і тримається в прибережній зоні річки або у заплавах водоймах [26].

В умовах рибницьких господарств України білого амура розмножують заводським способом або нерестом у басейнах, з використанням гормональної стимуляції плідників риб [28, 29].

Загалом, впровадження трьох видів рослиноїдних риб у ставову аквакультуру України почалося з другої половини 20 ст., у 1954 р. Вперше цих риб завезли з р. Амур в дворічному віці. Завезену рибу спочатку адаптовували до вирощування у ставах. Після встановлення значення цих риб, як потужних біологічних меліораторів водойм та цінних об'єктів промислу і аквакультури, товстолобиків і білого амура почали інтенсивно зариблювати у рибогосподарські водойми різного цільового призначення [25, 31].

## **1.2 Аналіз форм і методів ставової аквакультури**

Ставове рибництво – найстаріша і одна із найбільш технологічно різноманітних форм аквакультури. Основу ставового рибництва в Україні складають тепловодні коропові рибницькі господарства. Зважаючи на залежність результатів вирощування риби від природно-кліматичних умов регіону, ставовим рибгосподарствам притаманне різноманіття систем і форм риборозведення [7].

**1.2.1. Системи, цикли і форми ставового рибництва.** За особливостями ведення технологічних процесів та в залежності від організації і ступеня завершеності виробничого процесу ставові рибницькі господарства поділяють на повно- і неповносистемні.

***Повносистемне ставове господарство.*** Розведення ставової риби відбувається, починаючи з процесу відтворення об'єктів культивування і закінчуючи виробництвом та продажем товарної продукції. До повносистемних ставових рибницьких господарств відносяться племінні репродуктори і рибзаводи, що займаються селекційною роботою і вирощуванням племінного матеріалу риб. У ставовому фонді повносистемні господарства мають всі категорії

ставів: риборозплідні (нерестові, малькові, вирощувальні), товарні або нагульні, зимувальні, маточно-ремонтні, карантинні і стави–ізолятори.

**Неповносистемні ставові господарства.** У таких господарствах відбувається одна з двох частин повноциклового технологічного процесу, а саме – відтворення і вирощування посадкового матеріалу об'єктів рибництва (такі господарства мають загальну назву – риборозплідники) або вирощування товарної столової риби (це – товарні або нагульні господарства) [7].

Сезонний характер вирощування риби у ставах, тривалість якого залежить від природно-кліматичних умов до товарної маси, обумовлює **циклічність виробництва**, тобто, кількість сезонів, протягом яких риба використовує природну кормову базу та штучні комбікорми і дає приріст маси. У різних системах ставових господарств, а також за вирощування окремих видів ставових риб у різних кліматичних умовах час, необхідний для одержання товарної риби, неоднаковий. Рибні господарства працюють за одно-, дво- або трилітнім циклами, під якими мається на увазі відрізок часу, необхідний для вирощування риби від одержання її зрілої ікри до товарної маси [7].

За **однолітнього циклу** рибу товарної маси можна одержати за 5–6 місяців, тобто, за одне літо. Але при цьому досить нераціонально використовуються ставові площі через низьку щільність посадки риби, аби забезпечити високий темп її зростання.

За **дво- або трилітнього циклу** товарну рибу вирощують протягом двох/трьох сезонів (років). У перший рік-два одержують рибопосадковий матеріал, протягом другого/третього літа із рибопосадкового матеріалу вирощують товарну рибу. Тривалість дволітнього циклу становить 16–18 міс., трилітнього – 28-30 місяців. Між сезонами вирощування є період зимівлі, протягом якого риба не росте через низьку температуру води. У дволітньому циклі період зимівлі – один, у трилітньому – два. Протягом зимівлі створюють умови, щоби посадковий матеріал риб був забезпечений достатньою кількістю

розчиненого кисню, не втрачав понад норму маси тіла і не гинув у некомфортних умовах. Деякі рибні господарства, для продовження періоду продажів проводять також утримання живої товарної риби у зимувальних ставах або у спеціальних басейнових комплексах.

За способом ведення ставового рибництва аквакультури розрізняють такі форми аквакультури: *екстенсивну, напівінтенсивну, інтенсивну та випасну*.

Виробництво риби, розраховане на використання природної кормової бази водойм, без втручання людей у процес формування рибопродуктивності, є *екстенсивною формою* ставової аквакультури. При цьому рибопродуктивність, як правило, не перевищує 300 кг/га, а щільність посадки полікультури коропових риб становить у межах 300-1000 екз./га [7].

*Випасна форма* ставової аквакультури є вирощуванням риби на природних кормах за умови спрямованого формування кормової бази водойм із регулярним застосуванням добрив (органічних та мінеральних) і проведенням агро-меліоративних заходів на ложі водойм (боронування мулових відкладів, засівання мілководь зеленою рослинністю тощо). У порівнянні з екстенсивною, за цієї форми ставової аквакультури підвищують щільність посадки риб та отримують більш високу рибоподуктивність ставів. Рибопродуктивність нагульних ставів за випасної форми, залежно від зони аквакультури, становить від 450 до 700 кг/га [7]. Випасна форма є проміжною між екстенсивною та напівінтенсивною за ступенем впливу на виробничий процес.

*Напівінтенсивна форма* ставової аквакультури є перехідною між екстенсивною та інтенсивною формами. У таких рибних господарствах рибу періодично підгодовують рибними комбікормами, а стави частково удобрюють органічними та мінеральними добривами, активно застосовують полікультуру риб і більш високу щільність посадки (у 1,5–2 рази), порівняно із екстенсивною та випасною формами. Рибопродуктивність ставів за цієї форми аквакультури, залежно від зони аквакультури, становить у межах 800-1400 кг/га [7].

За інтенсивної форми ставової аквакультури значне збільшення рибопродуктивності відбувається за рахунок проведення спрямованої селекційно-племінної роботи, високої щільності посадки риби, використання оптимального набору полікультури риб з різним спектром живлення та їх співвідношення, регулярної годівлі коропа повноцінними рибними комбікормами, удобрення ставів органічними та мінеральними добривами та проведення комплексу агрометеліоративних заходів. Рибопродуктивність нагульних ставів за цієї форми аквакультури, залежно від зони рибництва, становить від 1500 до 2500 (і навіть вище) кг/га [7].

### **1.3 Сучасний стан і тенденції розвитку ставового рибництва в Україні**

Ставове рибництво в Україні має давню історію розвитку. За часів бувшого СРСР воно було найбільш розвинутим серед всіх союзних республік. За рівнем рибопродуктивності коропових ставів Україна значно перевищувала середні по СРСР показники. Так, до початку 90-х рр. 20 ст. середній по Україні рівень продуктивності коропових нагульних ставів досяг майже 1600 кг/га, що було на 25 % вище аналогічного показника по всьому СРСР. На підприємствах домінували інтенсивна форма ведення ставового рибництва, із годівлею риби штучними кормами та використанням інших заходів інтенсифікації технологічного процесу [32].

Лідуюче положення вітчизняного рибництва підтверджує і той факт, що перші у СРСР породи коропа було виведено саме в Україні [13], а ряд інтенсивних технологій прісноводного рибництва було розроблено і впроваджено у виробництво саме на базі українських підприємств [22].

Протягом 90-х рр. 20 ст., при переході до багатоукладної ринкової економіки рибна галузь України, опинилася у складних умовах. Диспаритет цін, міжгалузєва розбалансованість призвели до погіршення стану матеріально-

технічної бази підприємств рибництва. Ситуація ускладнювалася ще й тим, що до початку реформації економіки рибництво перебувало у стадії становлення і отримувало державні дотації для розвитку [33].

У подальшому, протягом наступних двох десятиліть, відбулися значні структурні зміни у вітчизняній аквакультури, як за формою власності, так і за технологічними підходами до вирощування риби, орієнтованими на наявні умови господарювання і зміну ринкових вимог до товарної продукції.

Домінуючими у ставовому рибництві стали ресурсощадні технології, коли вирощування риби відбувається, переважно, за рахунок більш повного використання природної кормової бази ставів, із використанням місцевих джерел добрив та дешевої сировини для приготування кормосумішей або використання зерна і зерновідходів для годівлі риби, щоби зменшити собівартість товарної продукції рибництва [34].

Протягом останнього десятиліття ситуація у ставовому рибництві України стабілізувалася: відбулася приватизація основних засобів виробництва у секторі аквакультури; підприємства, в основному, вже відпрацювали методи вирощування риби, найбільш прийнятні для їхніх умов господарювання, налагодили міжгосподарські зв'язки, адаптувалися до випуску продукції під ринкові вимоги. Так, за період 2015-2021 рр., до початку масштабного вторгнення військ РФ в Україну, обсяги товарного вирощування ставової риби в Україні становили в середньому 17 тис. тонн на рік, із коливаннями  $\pm 1,5-2$  тис. тонн [32].

Проте, на сучасний стан рибництва негативно вплинула війна із РФ. Гаряча фаза масштабної збройної агресії причинила значний збиток усій економіці країни, у тому числі – і рибному господарству. Це, відповідно, позначилося на обсягах виробництва продукції аквакультури, у тому числі – ставової. Так, у 2022 р. спостерігалось зниження кількості вирощеної у ставах риби до 13,5 тис. тонн [34].

Основними факторами, що негативно вплинули на роботу підприємств аквакультури, стали: дефіцит кормів, загострення проблем логістики та реалізації рибних продуктів, скорочення чисельності працівників. Частина підприємств аквакультури потрапили у зону окупації, у іншій частині були зруйновані або значно постраждали від бойових дій основні засоби виробництва, у першу чергу – гідропоруди ставів, системи водо- та енергопостачання. Крім знищення виробничих потужностей наслідками активних бойових дій стала втрата значної частини біологічних активів (рибопосадкового матеріалу, плідників і товарної продукції) [35, 36].

У 2023 р. обсяг виробництва товарної продукції аквакультури в Україні склав 15,3 тис. тонн, що перевищило показник попереднього року на 0,6 тис. т і може бути розцінене як свідчення певної адаптації підприємців до умов війни. При цьому найвищим серед усіх видів української аквакультури (84,3 % за обсягом товарної продукції) було виробництво коропа та рослиноїдних риб. Це пояснюється тим, що, по-перше, короп і рослиноїдні риби користуються популярністю у споживачів в Україні через ринкову доступність, а, по-друге, майже 99 % усього коропа, товстолобиків і білого амура вирощують у ставових рибних господарствах за традиційними методами [10].

У 2023 р., у порівнянні із 2022 р., на понад 2 тис. га зросла площа ставів, як і використовуються для вирощування риби. Підприємства аквакультури також збільшили на 4,4 тис. тонн витрати штучних кормів для годівлі риби, що позитивно вплинуло на показники рибопродуктивності ставів та якість товарного продукту [10].

Ще одною тенденцією, яка намітилася протягом останніх років (за виключенням 2022 року, коли розпочалося повномасштабне вторгнення армії РФ на територію України), стало збільшення кількості виробництва рибопосадкового матеріалу різних видів об'єктів культивування. Так, у 2023 р. було вирощено 361,6 млн. екз. «зарібку» проти 140 млн. екз. у середньому за п'ять попередніх років [10]. Оскільки посадковий матеріал реалізується виключно у межах

України, це може бути доброю ознакою зростання попиту на молодь риб, у тому числі – для потреб товарного вирощування.

Загалом, сучасна ситуація, пов'язана із перебоями у постачанні електроенергії, через постійні атаки РФ на енергосистему України, змусила багатьох виробників рибної продукції переключати увагу і зусилля на ті методи аквакультури, які є менш вимогливими до постійної наявності току в електромережах. До таких методів відноситься і ставове вирощування риби, чим можна відчасти пояснити певну стабілізацію у вирощуванні риби у ставах.

Ще одна проблема розвитку ставового рибництва в Україні полягає у нестачі вільної земельної площі, придатної для створення нових господарств та у високій вартості будівництва гідротехнічних споруд. Разом із тим, в Україні є достатньо велика кількість рибогосподарських водних об'єктів, збудованих ще за часів СРСР, і які не використовуються для потреб риборозведення або експлуатуються із низькою інтенсивністю. Причин такого може бути декілька:

- 1) технічний стан гідроспоруд погіршився до рівня потреби проведення недешевих капітальних ремонтів;
- 2) досить складний порядок отримання в оренду водойм для ведення аквакультури;
- 3) висока вартість оренди водойм, що залежить від рішень місцевих органів самоврядування.

Останні законодавчі ініціативи Мінагрополітики і Держрибагентства спрямовані на спрощення порядку оренди водойм, створили умови для використання якомога більшої кількості ставів і водосховищ в аквакультурі та залучення інвестицій у відновлення технічного стану цих водойм [37].

Отже, реальний у сучасних умовах шлях до створення нових рибницьких господарств та збільшення виробництва товарної ставової продукції в Україні, замість будівництва нових ставів – це ведення рибогосподарської діяльності на орендованих водоймах.

#### 1.4. Особливості оренди водойм для потреб аквакультури

Донедавна питання оренди водойм рибогосподарського призначення для ведення аквакультури в Україні було ускладнене бюрократичними процедурами. Зокрема, треба було брати в оренду окремо землю і водний об'єкт, на ній розташований, та ще й гідроспоруди, які формують водойму, і платити окремо за все. Вартість оренди могла коливатися у широких межах, в залежності від регіону розташування водного об'єкта та «апетитів місцевих органів влади і самоврядування, які могли визначати розмір платежів на свій розсуд. Оренда земель водного фонду, оренда водного об'єкта, оренда гідротехнічних споруд — для отримання всіх цих документів доводилося витратити багато часу і нервів [38]. Така ситуація тривалий час була значним гальмівним фактором на шляху розвитку аквакультури внутрішніх водойм.

Ситуація змінилася на краще після прийняття Законів України «Про аквакультуру» [39] і «Про внесення змін до деяких законодавчих актів України щодо уточнення порядку передачі в оренду водних об'єктів у комплексі з земельними ділянками» [40] та внесення відповідних змін до Закону України «Про оренду державного та комунального майна». Спрощену процедуру оренди гідроспоруд було викладено у постанові КМУ № 1151 від 03.11.2023 [41].

Відтепер оренда водних об'єктів здійснюється на підставі договору оренди землі в комплексі з розташованим на ній водним об'єктом. Невід'ємною складовою договору оренди землі в комплексі з розташованим на ній водним об'єктом є паспорт водного об'єкта. Постановою КМУ від 02 червня 2021 року № 572 затверджено «Типовий договір оренди землі в комплексі з розташованим на ній водним об'єктом».

Згідно з діючим законодавством встановлено наступний порядок отримання гідроспоруд ( водойми в оренду для ведення рибогосподарської діяльності:

1. Потенційний орендар подає у паперовому вигляді або через Інтернет, заяву довільної форми на оренду гідроспоруд, копію договору оренди землі в комплексі з розташованим на ній водним об'єктом або копію договору оренди водного об'єкта чи інші документи, що підтверджують право користування рибогосподарським водним об'єктом (його частиною).
2. Орендодавець гідроспоруд (за новим законодавством це – Державне підприємство «Укрриба», яке є балансоутримувачем державного майна рибогосподарського призначення) протягом п'яти робочих днів з дня отримання заяви заявника надсилає у паперовій або електронній формі таку заяву та додані до неї документи уповноваженому органу управління державним майном рибогосподарського призначення (Держрибагентство України) для погодження надання в користування об'єкта оренди.
3. Уповноважений орган управління протягом 5-ти робочих днів з дати отримання від орендодавця заяви заявника та доданих до неї документів погоджує або відмовляє у погодженні надання в користування на умовах оренди об'єкта оренди, про що повідомляє орендодавцю
4. Орендодавець гідроспоруд протягом 5-ти робочих днів з дати отримання рішення уповноваженого органу управління приймає рішення про надання в користування на умовах оренди об'єкта оренди або про відмову в такому наданні, про що повідомляє заявнику шляхом надсилання відповідного рішення на адресу електронної пошти/поштову адресу, зазначену в заяві.
5. Орендодавець після прийняття рішення про надання в користування на умовах оренди об'єкта оренди, але не пізніше 30 календарних днів з дня отримання заяви та документів, що додаються до неї, розраховує орендну плату за користування об'єктом оренди, розмір якої становить

12 відсотків на рік залишкової вартості об'єкта оренди станом на останнє число місяця, який передує даті визначення орендної плати.

Встановлений новий порядок скоротив число процедур і значно зменшив час на очікування рішення щодо оренди водойми для ведення рибогосподарської діяльності.

#### **1.4. Заключення з огляду літератури**

За результатами аналізу джерел науково-технічної інформації про стан і тенденції розвитку вітчизняного ставового рибництва, огляду форм і методів культивування риби та біологічних рис основних об'єктів культивування можна зробити наступні висновки:

1. Ставове рибництво в Україні – давній метод вирощування риби, який добре зарекомендував себе у різних умовах господарювання, завдяки гнучкості технологій та різноманіттю прийомів підвищення рибопродуктивності штучних водойм.
2. Короп, білий і строкатий товстолобики та білий амур – основні об'єкти ставового вирощування, полікультура яких забезпечує ефективне використання природної кормової бази ставів.
3. Здатність коропа до споживання штучних кормів дає змогу значно збільшити вихід товарної продукції з одиниці площі ставу, завдяки чому можна зменшити частку експлуатаційних витрат у собівартості товарної рибної продукції на утримання основних виробничих засобів – ставів.
4. Підприємства ставового рибництва протягом повномасштабної війни України з РФ продемонстрували стійкість і адаптивність до різкого ускладнення умов господарювання.

Отже, для проектного ставового рибницького підприємства буде обрано інтенсивну форму ставової аквакультури із вирощуванням у полікультурі

чотирьох видів корошових риб: коропа, білого і строкатого товстолобиків та білого амура.

Підприємство буде неповносистемним, з огляду на відносно невеликий об'єм виробництва товарної продукції (від 50 до 100 тонн), визначений у завданні на виконання випускної роботи магістра, що ставить питання стосовно доцільності вирощування «зарибку» для власних потреб за наявності значної кількості підприємств-риборозплідників практично у всіх регіонах України та наявної сьогодні тенденції зростання виробництва рибопосадкового матеріалу [10].

Із урахуванням організаційно-технічних і фінансових складнощів, пов'язаних із будівництвом ставового рибницького господарства «з нуля», було визначено – підібрати із наявних водойм рибогосподарського призначення, розташованих у Лісостеповій зоні України, такі, що відповідали би технологічним вимогам інтенсивного рибництва, для оренди з метою ведення аквакультури.

## РОЗДІЛ 2

### МАТЕРІАЛИ І МЕТОДИ ДОСЛІДЖЕНЬ

За мету випускної роботи магістра зі спеціальності 207 – водні біоресурси та аквакультура було обрано підготовку біолого-технологічного обґрунтування до проекту рибницького підприємства інтенсивної форми ставової аквакультури, що ґрунтується на нормативно-технологічній базі, що враховує особливості ведення господарської діяльності сучасних умовах господарювання.

Об'єкт дослідження – технологія вирощування полікультури корошових видів риб у ставах неповносистемного товарного рибного господарства, розташованого у природно-кліматичній зоні Лісостепу України.

Предмет дослідження – теоретичне та економіко-технологічне обґрунтування до проекту неповносистемного ставового рибного господарства з вирощування полікультури корошових видів риб в умовах Лісостепової зони України, в рамках якого було вивчено біологічні особливості і господарсько-корисні риси основних об'єктів ставового рибництва України, проаналізовано сучасний стан аквакультури та методи і прийоми товарного вирощування ставової риби за інтенсивною технологією.

Для підготовки теоретичної частини роботи було використано загальнонауковий метод аналізу різноманітних джерел науково-технічної і статистичної інформації, за результатами якого визначено критерії, за якими було прийнято основні технологічні рішення проектної частини роботи. Так, вирощування полікультури корошових риб відбуватиметься за інтенсивною технологією, за однолітнім товарним циклом, із використанням корошових ставових комбікормів, органічних і мінеральних добрив для отримання високого виходу рибопродукції з одиниці ставової площі.

Для годівлі коропа у ставах буде застосовано плаваючі самогодівниці «Рефлекс», завдяки чому використання штучних комбікормів буде більш ефективним (рис. 2.1).



Рис. 2.1 Самогодівниця «Рефлекс» на 3 маятники

При визначенні місця розташування проєктованого підприємства використано метод пошукових досліджень та критерії вибору джерела водопостачання, залежно від вимог об'єктів культивування до якості води, типу підприємства та загальних потреб у водозабезпеченні. При виборі конкретного місця розташування господарства у регіонах Лісостепової зони було застосовано пошук у географічних базах даних, геопросторових онлайн-картах з Інтернет. Для підбору вже існуючих водойм, придатних для риборозведення, також було використано реєстр рибогосподарських водних об'єктів (їх частин), із вказанням наявної форми користування цими водоймами, підготовлений фахівцями Державного агентства України з розвитку меліорації, рибного господарства та продовольчих програм [42].

Оцінку якості джерела водопостачання визначали відповідно до вимог та показників якості води, що подається на підприємства аквакультури, визначених у галузевому стандарті СОУ 05.01-37-385:2006 щодо якості води [43].

Розрахунки потреби у ставовій площі, посадковому матеріалі об'єктів культивування, комбікормах для годівлі коропи та інших матеріально-технічних ресурсах проведено за допомогою спеціального методу рибницьких розрахунків,

шляхом зворотного розрахунку від планової потужності виробництва товарної продукції, з використанням інструктивно-нормативної бази сучасного ставового рибництва.

Для визначення показників очікуваної економічної ефективності виробництва товарної продукції корошових риб на проєктованому підприємстві було застосовано загальноприйнятий метод економічних розрахунків із використанням показників валового доходу, загальних витрат і собівартості продукції, чистого прибутку і рентабельності [44].

Розділ «Охорона праці і безпека на виробництві» підготовлено із використанням навчально-методичної літератури та нормативно-правових актів у цій сфері [45].

При оформленні рукопису користувалися вимогами до підготовки випускних кваліфікаційних робіт магістрів [46].

### РОЗДІЛ 3

## ОБГУНТУВАННЯ ВИБОРУ МІСЦЯ РОЗМІЩЕННЯ, НОРМАТИВНО-ТЕХНОЛОГІЧНА БАЗА ТА ФОРМА ОРГАНІЗАЦІЇ РИБНИЦЬКОГО ПІДПРИЄМСТВА

### 3.1. Місце розміщення ставового рибного господарства

Для створення підприємства ставової аквакультури буде орендовано штучну водойму (став), розташовану у Лісостеповій зоні України, поблизу села Корделівка Хмельницького району Вінницької області (див рис. 3.1).

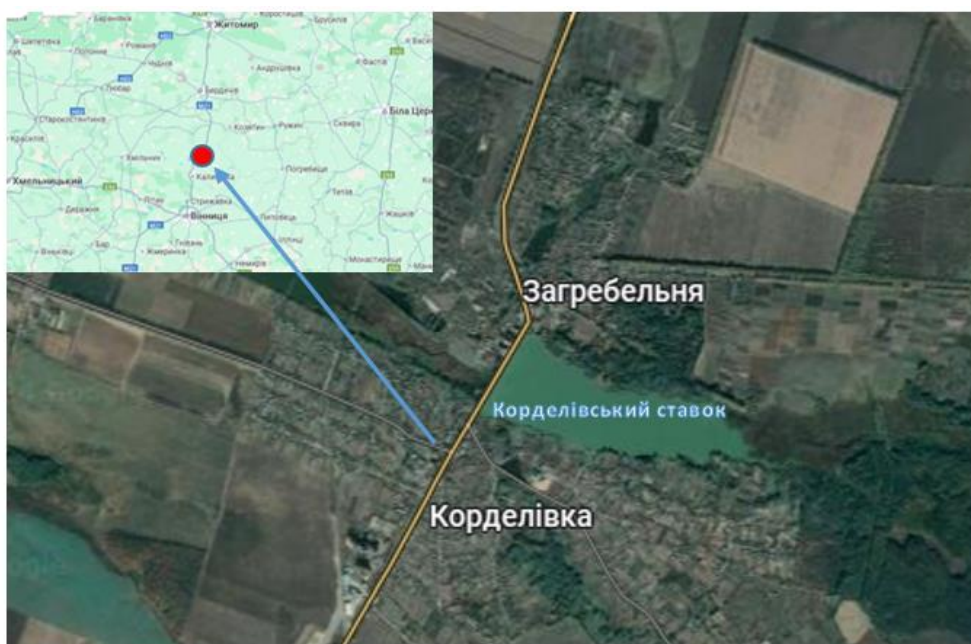


Рис. 3.1 Місце розташування водойми «Корделівський ставок» на мапі

Клімат місцевості помірно континентальний, із середньою температуррою повітря у січні  $-5^{\circ}\text{C}$ , у липні  $+20^{\circ}\text{C}$ . Річна кількість опадів: 520—590 мм, з них 80 % випадають в теплий період. Тривалість вегетаційного сезону із температурою води  $15^{\circ}\text{C}$  становитиме 120 діб.

Водойма знаходиться у зручному місці для вирішення логістичних завдань. По греблі ставу проходить автошлях Вінниця – Бердичів – Житомир. Відстань до

найближчого міста, Калинівки – 9,8 км, до обласного центру, м. Вінниця – 37 км, а до найближчої залізничної станції Гулівці – 7 км.

Корделівка – одне із великих сіл Вінничини: чисельність населення понад 3 тис. осіб, тож, проблем із винаймом працівників не повинно бути.

Корделівський став було збудовано ще за часів СРСР, шляхом зарегулювання стоку річки Постолова, лівої притоки р. Південний Буг (басейн Чорного моря) [47]. Водойма спускна, має водоспуск відкритого шлюзового типу. Площа ставу – 30 га, середня глибина – близько 2,5 м. Ступінь заростання ставу водяною рослинністю – невисокий: до 8 % площі водного дзеркала. Якість води відповідає вимогам для утримання коропових риб (див. табл. 1 додатків).

Донедавна воду ставу використовували для технологічних потреб Корделівського цукрового заводу, який не працює з 2011 р. Водойму періодично брали в оренду для організації платної риболовлі, із періодичним зарибленням різноманітним посалковим матеріалом риби. Тож, перед початком експлуатації водойми за інтенсивною формою аквакультури, доведеться провести дослідження іхтіофауни ставу та, за потреби, прийняти заходи боротьби із малоцінною рибою, на підставі відповідних рекомендацій науковців.

Вище на руслі річки Постолова знаходяться декілька ставів, які можна розглядати як потенційні водойми для розширення виробничої бази.

### **3.2 Технологічні нормативи для проектного підприємства**

Для проектного рибницького господарства використано технологічні нормативи, представлені у додатках (див. табл. 2), сформовані на підставі аналізу та узагальнення накових праць [34, 48, 49] та сучасної нормативно-технологічної бази ставового рибництва [7, 22].

### **3.3 Форма організації проектного ставового господарства**

Зважаючи на сільськогосподарське спрямування виробничої діяльності проєктованого господарства аквакультури (вирощування товарної риби харчового призначення) та досить невеликий об'єм виробництва продукції (до 60 тонн), це буде приватне підприємство з віднесенням до четвертої групи платників єдиного податку. Об'єктом оподаткування для сплати єдиного податку підприємства буде площа орендованої земельної ділянки (земель водного фонду). Водночас, господарство звільняється від сплати податку на прибуток, земельного податку і рентної плати за використання води [50].

## РОЗДІЛ 4

### ТЕХНОЛОГІЧНІ ПРОЦЕСИ НА ПРОЕКТОВАНОМУ ПІДПРИЄМСТВІ

#### 4.1. Схема технологічного процесу

Проектоване підприємство, відповідно до поставленого завдання, є неповносистемним. Цикл вирощування товарних корошових риб у полікультурі становитиме один рік (вегетаційний сезон): дволітків коропа від однорічок, а трилітків рослиноїдних корошових риб (білого і строкатого товстолобиків та білого амура) – від зариблення дворічками. У міжсезонний період технологічних процесів не відбуватиметься, за винятком ремонтно-відновлювальних робіт на гідропорудах ставу, ремонту рибницького інвентарю та технологічного обладнання і механізмів.

Схему технологічного процесу представлено на рисунку (див. рис. 4.1):

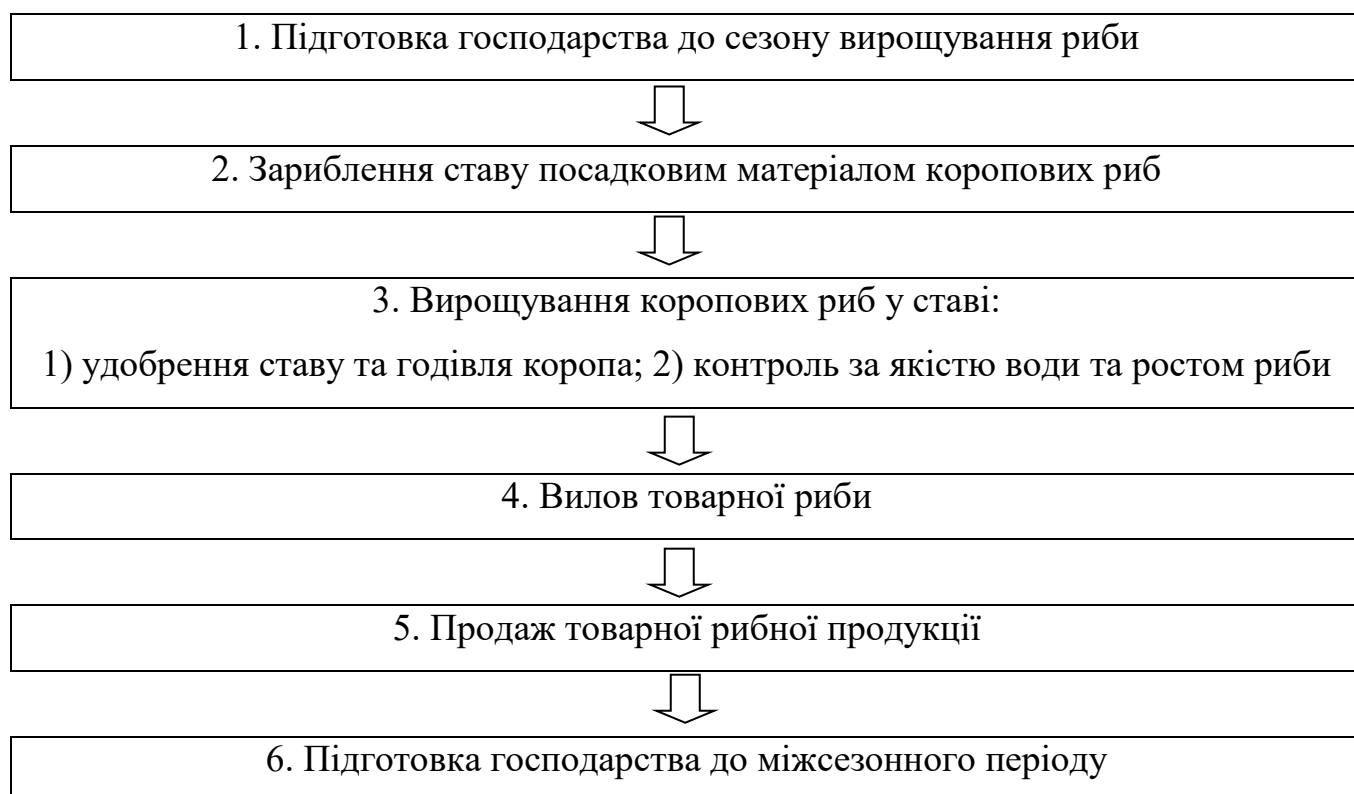


Рис. 4.1 Схема процесу вирощування товарних корошових риб

## 4.2. Описання технології вирощування риби на підприємстві

### 4.2.1. Підготовка нагульного ставу до сезону вирощування риби.

Процес підготовки Корделівського ставу до наступного вегетаційного сезону розпочинається практично одразу після завершення попереднього, триває протягом періоду міжсезоння і включає такі види робіт:

1) після спуску води і вилову риби:

- видаляють з ложа ставу і переміщують у складське приміщення технологічне обладнання і механізми (автоматичні кормогодівниці «Рефлекс-1500», рибальські човни), де їх очищують від бруду та іржі, перевіряють справність механічних частин, наносять антнкорозійне покриття, законсервовують механічні вузли для зимового зберігання;

- перевіряють наявність непускних ділянок ставу, прокопують канали для спуску води, щоби забезпечити рівномірне просихання і промерзання ложа всього ставу. За відсутності можливості спуску води з таких ділянок проводять обробку їх негашеним вапном з розрахунку 20 кг на кожні 100 м<sup>2</sup> водної поверхні, з метою знищення хвороботворних організмів і малоцінної риби, що могла там залишитися;

- знімають і очищують від бруду щитові затвори із шлюзу-водовипуску, за потреби ремонтують та зберігають у складському приміщенні для інвентарю до кінця зимового періоду;

- облаштовують (при першому спуску води із ставу) і періодично розчищають рибоводозбірну каналу, яка, скоріш за все, буде проходити по старому руслу річки Постолова, на якій булостворено цей став. Це потрібно робити для того, щоби у період, коли став знаходиться без води, дренажна вода і та, що надходить по річці зверху, без перешкод проходила через став;

2) у період міжсезоння:

- після висихання видаляють механічним шліхом або випалюють торішні зарості вищої водної рослинності на ложі ставу, до початку набору води;

- ущільнюють ручними катками ґрунт в місцях установки самогодівниць «Рефлекс-1500». Розмір площадки для встановлення 1 годівниці має бути приблизно 8-10 м в діаметрі, щоби забезпечити можливість коропу безперешкодно підбирати з ґрунту гранули корму під годівницею і навколо неї;

- вносять на ложе ставу у мілководних місцях невеликими купами об'ємом по 0,5-1 м<sup>3</sup> органічні добрива (перепрілий гній ВРХ) у суміші з негашеним вапном у співвідношенні 20:1. Негашене вапно сприяє кращій мінералізації органічних решток органічного добрива. Крім того, вапно знищує паразитів та інші хвороботворні організми, що можуть бути присутні у перегної;

- до початку танення снігу і весняного паводку закривають водоспуск з метою набору води у став, готують запас аварійних матеріалів та інвентарю (запасні щити, дошки, мішки з ґрунтом, багри);

- якщо дозволить рельєф місцевості, варто облаштувати у вершині ставу верховину – споруду, яка слугуватиме фільтром для аборигенної риби, яка може приходити у став із верхньої течії річки, та не даватиме можливості об'єктам культивування у сезон вирощування підніматися із ставу ввєрх за течією;

- під час весняного паводку набирають став водою. Зайву воду перепускають у нижній б'єф. Пропуск паводку проводять із дотриманням вимог догляду за гідроспорудами. Під час піку паводку забезпечують цілодобове чергування відповідальних та проінструктованих працівників біля водопропускної споруди та їхній зв'язок із диспетчером басейнового управління водного господарства для надання оперативної інформації і коригування дій в аварійній ситуації;

### 3) перед зарибленням ставу:

- домовляються із постачальником посадкового матеріалу про час придбання «зарібку». За потреби, заздалегідь перевіряють якість посадкового матеріалу на господарстві продавця;

- готують під'їзні шляхи для живорибного автотранспорту до ставу у місцях, де відбуватиметься випуск посадкового матеріалу;

- спускають на воду рибальські човни і встановлюють самогодівниці «Рефлекс-1500» на акваторії ставу у спеціально визначених і підготовлених місцях.

**4.2.2. Зариблення ставу посадковим матеріалом коропових риб.** Став зариблюється однорічками коропа із середньою масою не менше 80 г (краще – 100-120 г) та дворічками рослиноїдних риб із середньою масою: білий і строкатий товстолобики – 300 г, білий амур – 200 г. Щільність посадки риб визначається із розрахунку отримання загальної рибопродукції ставу у межах 1800-1900кг/га та отримання риби товарною масою, в середньому: короп- 1100 г, білий товстолобик – 1200 г, строкатий товстолобик – 1500 г, білий амур – 800 г. Вихід з нагулу культивованих видів риб має становити: дволітки коропа – 80 %, трилітки рослиноїдних риб – 90 %.

Зариблювати став потрібно в можливо стислі строки, коли температура води буде не вище 8 °С. Постачальника (або постачальників) якісного посадкового матеріалу «однорічки коропа» і «дворічки рослиноїдних риб» слід знаходити заздалегідь, щоби було достатньо часу, аби упевнитися у тому, що ці постачальники забезпечують якісний товар і не мають нарікань від попередніх покупців. Ще треба знати, чи господарство, в якому вирощують потрібний посадковий матеріал, благополучне на інфекційні хвороби та основні інвазійні хвороби коропових риб. Такі знання є надзвичайно важливими, адже від якості посадкового матеріалу у великій мірі залежатиме результат вирощування товарної риби.

Отримання посадкового матеріалу відбуватиметься на господарстві постачальника. Представник покупця перевіряє якість товару і відповідність за кількістю та масою. Особливу увагу слід звертати на стан риби. Риба для перевезення має бути здоровою, без травм, оброблена від паразитів та інфекцій до відправки або уже під час транспортування, у живорибних ємкостях [51].

Під час вилову, обліку і завантаження посадкового матеріалу у живорибний транспорт, в останньому система насичення води киснем повинна працювати.

Температуру води у ємності треба вирівняти з температурою води у ставі або у басейні, звідки виловлюють рибу для перевезення, аби уникнути температурного шоку у риби.

Якщо транспортування риби триватиме більше 2-х годин, водій та представник покупця мають періодично, один раз на 2 години, робити зупинку, аби перевірити стан риби у живорибній ємності і справність роботи системи насичення води киснем. За наявності у живорибній машині системи постійного автоматичного контролю за вмістом у воді кисню перевірку стану риби можна робити через 4-5 годин.

Випуск посадкового матеріалу в став проводять у заздалегідь підготовленому місці. Підїзна дорога має бути облаштована таким чином, аби автомашина могла безперешкодно під'їхати до води у будь-яку погоду. Якщо такої можливості не буде, то біля місця випуску має чергувати колісний або гусеничний трактор, щоби за потреби буксирувати автомашину.

Для запобігання травм риби при її випуску з ємності живорибної машини під спускний отвір ємності підставляють брезентовий або пластиковий жолоб, по якому рибу разом із водою випускають у став, по можливості, якомога далі від берега. Якщо є підозра на те, що риба надто ослаблена тривалим транспортуванням, її випускають у великий сітчастий садок – полку, витягнутий у довжину на 10-15 м. Дальній край такого садка має бути опущений у воду для того, щоби здорова риба могла безперешкодно вийти із садка у став, а ослаблена - залишалася у садку доти, поки не відновиться. Біля садка має знаходитися черговий працівник господарства, який спостерігає за поведінкою риби і відганятиме рибоїдних птахів, які полюють на ослаблену рибу, що плаває біля поверхні води.

Загиблу під час перевезення або перетримки у садку рибу вибирають та обліковують її кількість і масу.

**4.2.3. Вирощування корокових риб у ставі.** Технологічний процес вирощування корокових риб у Корделівському ставі включатиме наступні операції:

1) меліоративні заходи, спрямовані на формування і підтримання оптимального стану водного середовища у водоймі: удобрення ставу, оброблення водойми негашеним вапном, видалення надлишку жорсткої рослинності з ложа ставу, аерація води;

2) годівля коропа у ставі;

3) заходи рибницького контролю за якісними показниками води та ростом і фізіологічним станом об'єктів культивування.

*Меліоративні заходи.* Удобрення ставу буде проведено із використанням органічного добрива «перегній ВРХ», порядок внесення якого описано у пункті 4.2.1 рукопису цієї роботи, та із внесенням у воду ставу мінеральних добрив: аміачної селітри та суперфосфату, які є джерелом біогенних елементів для розвитку мікроводоростей планктону, які формують первинну продукцію водойми [52, 53].

Внесення мінеральних добрив у воду ставу проводитиметься один раз на місяць? протягом квітня-липня. Добрива вноситимуться у розбавленому водою вигляді, у співвідношенні 1:1, приблизно по 75-80 кг/га за один прийом. Дозу одноразового внесення добрив буде уточнено за показниками аналізу вмісту біогенних елементів у воді ставу, адже азот і фосфор мінеральних добрив компенсують нестачу відповідних елементів у воді. Оптимальний вміст сполук азоту у воді – 2 мг N/л, фосфору – 0,5 мг P/л. Після визначення концентрації азотних і фосфорних сполук у ставовій воді, буде розраховано потрібну кількість внесення азотних і фосфорних добрив за формулою:

$$A = [K - k] \times h \times 10000 : k_1,$$

де А – норма внесення добрива на 1 га площі; К – оптимальна концентрація біогенної речовини у воді, мг/л; k – фактична концентрація біогенної речовини у

воді, мг/л;  $h$  – середня глибина ставу, м;  $k_1$  – вміст біогену (азоту або фосфору) в одиниці загальної маси добрива (десятковий дріб); 10000 – кількість  $m^2$  у 1 га [7].

Важливо вносити добрива одночасно і у короткий строк, щоби їхня дія була максимально ефективною. Для внесення добрив найкраще підійде безхмарний сонячний день. Розведені добрива із ємкостей, встановлених на рибальському човні, мають бути рівномірно внесені у воду по всій акваторії ставу.

*Годівлю коропа у ставі* планується проводити із використанням багатомаятникових самогодівниць «Рефлекс-1500», які буде встановлено у кількості 3 од. у різних місцях на акваторії ставу на якорях. Для годівлі риби куплятимуть ставовий продукційний короповий комбікорм із вмістом сирого протеїну 23-25 %. Такого вмісту протеїну, як основної поживної речовини для приросту маси коропа, має бути достатньо для запланованої величини загальної рибопродуктивності по коропу (1000 кг/га) та приросту за рахунок природних кормів (250 кг/га), які забезпечать чверть загального приросту риби [54].

Підгодівлю коропа у ставі розпочинають за підйому температури води до 10-11 °C і продовжують до нагріву води до 13-14 °C. Кількість штучного корму у цей час має не перевищувати 1 % від маси коропа у ставі. Корм вносять на місця ставу із достатньо твердим і незамуленим дном на глибині 1,0-1,2 м, які помічають кормовими вішками (палицями, забитими у дно водойми) з метою контролю за поїданням комбікорму рибою. Контролюють поїдання корму за допомогою черпака із металевої сітки 1x1 або 2x2 мм із довгою ручкою. Черпаком беруть пробу ґрунту з дна ставу у місці годівлі не раніше, ніж через 0,5 години після роздачі корму. Якщо у пробі ґрунту будуть відсутні частки корми, можна робити висновок, що риба поїла весь корм. У випадку, коли у ґрунті присутні часточки корму, на наступну годівлю порцію корму зменшують на 25-50 %.

Від початку інтенсивної годівлі коропа у ставі, за підйому температури води до 14-15 °C, перші декілька днів слід привчати рибу до взяття корму з-під самогодівниць. Для цього під годівниці вноситиметься невелика кількість корму (до 50 % від денної норми). Риба у пошуках корму підходитиме до цих місць і в

процесі годівлі буде своїми рухами активувати маятники, що скилатимуть гранули комбікорму з кормових столиків у воду. Після того, як риба привчиться до самогодівлі (виробить рефлекс на те, що у місці знаходження кормогодівниці є корм), внесення корму вручну припиняють. Таким чином, відпаде потреба для технологів нормувати корм та вносити вручну, що дозволить з'економити корм і зменшити трудовитрати на його роздачу [55, с. 40].

Заповнення бункерів кормогодівниць комбікормом проводитиметься вручну із рибальського човна, за допомогою якого корм доставлятиметься з берега. Бункер годівниці «Рефлекс-1500» розрахований на 1,5 тонни корму. Такої кількості корму у 3-х годівницях на весь став вистачить для годівлі коропа у ставі у пік його харчової активності не менше, ніж на 3 доби. Отже, операцію із заповнення годівниць кормом проводитимуть 1-2 рази на тиждень. Ознакою потреби заповнення годівниці кормом може бути відсутність цокотіння металевих маятників під час годівлі коропа під самогодівницею у той час, як таке матиме місце під іншими кормогодівницями. Також варто періодично перевіряти наявність комбікорму у бункерах самогодівниць, підходячи до них періодично на рибальському човні. Бункери кормогодівниць мають бути надійно закриті металевими кришками, щоби зберегти комікорм від потрапляння ззовні вологи. Бажано також встановити на кришках бункерів навісні замки, аби попередити крадіяство корму з боку зловмисників. Також варто фіксувати маятники кормогодівниць за допомогою фіксуючого пристрою або підйому кормових столиків впритул до бункера, аби попередити висипання корму під час розгойдування понтонів самогодівниць на хвилях.

Годівля риби припиняється при стійкому зниженні температури води до 10-11 °С. Після цього самогодівниці знімають з якорів і буксирують до берега, де з бункерів вивантажують комбікорм, який там залишився, піднімають годівниці за допомогою автокрана на берег і доставляють на вантажному автомобілі на склад для міжсезонного зберігання. Годівниці очищують від бруду, іржі, наносять антикорозійне покриття і фарбують.

Важливим завданням технологів рибоводів є проведення *контрольних заходів при вирощуванні риби*. Так, якісні параметри води перевіряються із такою періодичністю:

- 1) температура води – щодня, вранці і опівдні, особливо, під час підгодівлі риби у ставі, коли нормування корму проводиться згідно кормових таблиць і має орієнтуватися на фактичну температуру води при визначенні кількості комбікорму для споживання рибою;
- 2) вміст розчиненого у воді кисню – мінімум двічі на день – вранці і після полудня. Визначення вмісту кисню, як і вимірювання температури води, краще проводити із використанням переносного автономного приладу – термооксиметра. Для цієї мети краще купляти надійні і довговічні прилади виробництва відомих фірм з країн ЄС або США, Японії, Південної Кореї чи Тайваню;
- 3) вміст основних біогенних елементів у воді (азоту і фосфору) оцінюють на підставі результату аналізу проб води із ставу, які відбирають один-два рази на місяць і здають до найближчої профільної лабораторії, з якою укладають контракт на виконання досліджень. Бажано, щоби така лабораторія була сертифікованою, тоді її дані можна буде використовувати і при визначенні вєдичини плати господарства по договору за спецводокористування, на підставі проб води, взятих при наповненні ставу водою і при спуску води із ставу при осінньому облові;
- 4) рівень розвитку кормових організмів для риб у ставі (фіто- і зоопланктон, зообентос, вища водяна рослинність), проби яких відбирають щомісяця і оброблюють кількісним методом [52]. Доцільно також встановити договірні відносини про надання консультативних послуг із науковою установою, що має фахівців гідрохіміків, іхтіологів, гідробіологів та іхтіопатологів. Тоді результати оброблення проб води, кормової бази та обстеження риб будуть більш точними а заходи, які проводитимуться за рекомендаціями кваліфікованих фахівців, матимуть потрібний результат.

Для оцінки фізіологічного стану і визначення темпів росту культивованих видів риб проводять контрольний лов. Періодичність ловів - кожних 15 днів. Для правильної оцінки стану риби в улові має бути не менше 1 % риби, яка знаходиться у ставі. Контрольний лов проводять з використанням закидного неводу, на 2-3-х ділянках ставу. Виловлену рибу підраховують, зважують для визначення середньої маси та наступного порівняння даних з плановим показником із графіку росту риб, піддають іхтіопатологічному огляду (оцінюють зовнішній вигляд, стан луски, слизових покривів, колір зябрових пелюсток тощо). За знаходження ознак захворювань встановлюють точний діагноз із залученням, за потреби, ветлікаря-іхтіопатолога, який допоможе у розробленні лікувальних заходів і виборі необхідних препаратів [10].

Якщо встановлено відставання риби в рості, має бути з'ясовано, які саме фактори могли гальмувати ріст. До числа таких факторів можуть бути віднесені: незадовільний кисневий режим; погіршення якості води через потрапляння забруднень із водою зверху по течії річки; захворювання риби; зменшення інтенсивності розвитку природної кормової бази; наявність у ставі великої кількості аборигенних видів риб, що потрапили у став зверху по річці під час весняного наповнення водою або у процесі літнього вирощування, і є конкурентами культивованих риб за кормові ресурси та простір і можливими переносниками збудників інфекційних та інвазійних хвороб.

При зниженні вмісту у воді кисню за межі оптимуму проводять примусову аерацію води із використанням механічних пристроїв-аераторів. На господарстві слід мати один або декілька таких плаваючих аераторів, залежно від їхньої потужності, та забезпечити до них подачу енергопостачання.

У випадку зменшення рівня розвитку кормової бази (за даними гідробіологічних проб або за експрес-оцінкою прозорості води з використанням диску Секкі) вносять добрива у став. Доцільно також періодично проводити боронування ложа ставу по воді у місцях скупчення донних відкладів. Такий прийом дозволяє вивільнити біогенні елементи з ґрунту і включити їх у кругообіг

речовини у водоймі. Проводять боронування при постійному контролі вмісту у воді кисню і, за потреби, обробляють місце боронування невеликою кількістю негашеного вапна (100-150 кг/га) для прискорення процесів мінералізації органічної речовини мулових відкладів [7].

Якщо під час першого контрольного лову буде встановлено наявність значної кількості малоцінної аборигенної риби, яка потрапила у став із річки, може бути доцільним вселення у водойму риб-хижаків, які чинитимуть меліоративний вплив на середовище вирощування коропа і рослиноїдних риб, поїдаючи малоцінну рибу. До числа риб-меліораторів із хижацьким способом харчування відносяться судак, щука та європейський сом [8].

Вибір виду і кількості риб-хижаків для ставу буде зроблено на підставі аналізу видів та кількості небажаних риб у ставі. Якщо така кількість буде значною і представлена пелагічними рибами (верхівками, дрібним окунем, пліткою) або сріблястим карасем, тоді доцільно вселяти судака або щуку [56]. Можна висаджувати у став і обидва види цих риб, кожен з яких матиме свою кормову територію: судак – відкриту акваторію, а щука – прибережні місця водойми, зарослі водяною рослинністю. У випадку потрапляння до ставу придонних риб (наприклад, бичків) можна посадити і декілька екземплярів європейського сома. Вік і розміри риб-хижаків мають бути достатніми, щоби ці риби одразу почали виконувати роль меліораторів водойми: судак – бажано, дво-трирічки із масою від 250 г і вище, щука – однорічки із масою від 300 до 600 г (не бажано брати для зариблення щук із масою вище 1 кг, оскільки такі риби можуть поїдати посадковий матеріал об'єктів культивування у першу половину сезону вирощування, коли ці риби будуть доступними за розміром для такого хижака, як щука) [57].

**4.2.4. Вилов товарної риби.** Вилов товарної риби із Корделівського ставу буде проведено наприкінці жовтня — на початку листопада, залежно від прогнозу погоди із тим, щоби завершити спуск воли із ставу і вилов усієї риби до настання

перших морозів. У господарстві буде складено поденний план спуску води і вилову риби, з урахуванням графіку поставок товарної продукції покупцям риби.

До початку облову готують знаряддя лову і рибальський інвентар (закидний невід, волокуша, 2-3 сітчасті садки-«полки», рибальські підсаки, брезентові ноші), технічні засоби для вантажно-розвантажувальних операцій (кран «Піонер» на станині з колесним ходом), а також автотранспорт і трактор (на випадок негоди, коли доведеться виконувати буксировочну роботу).

Перед початком спуску ставу підприємство ставить до відома Південнобузьке регіональне басейнове управління водного господарства та місцевий орган самоврядування про те, коли і з якою інтенсивністю буде проведено випуск води із ставу. Для попередження виходу із ставу риби під час випуску води зверху щитків будуть встановлені металеві решітки, які потрібно буде періодично очищати від сміття.

Основну масу риби буде виловлено із ставу «по воді», із використанням закидного неводу із довжиною крил 200 м і вічком сітки у крилах – 30 мм, у кутку (мотні) – 20 мм. Розмір кутка має бути таким, щоби у ньому могли поміститися за раз не менше 5–ти тонн риби. Після випуску основної маси води і концентрації риби у водозбірному каналі, вилов її проводитимуть за допомогою 50-метрової волокуші.

Виловлену рибу концентруватимуть у крилах неводу, у волокуші або, за великої її кількості чи потреби перетримки до відправки покупцям, переміщуватимуть у сітчасті садки-«полки» з розмірами 3х3х1,5 м і з вічком 30 мм. Рибу з неводу, волокуші або садка за допомогою підсак завантажуватимуть у металеві контейнери, які за допомогою крану «Піонер» подаватимуть рибу на берег, де її сортуватимуть на сортувальному столі за видами і розміром, зважуватимуть та завантажуватимуть у живорибний автотранспорт, який доставлятиме товарну продукцію покупцеві. Схематично процес механізованого вилову риби із ставу зображено на рисунку (див. рис. 4.1).

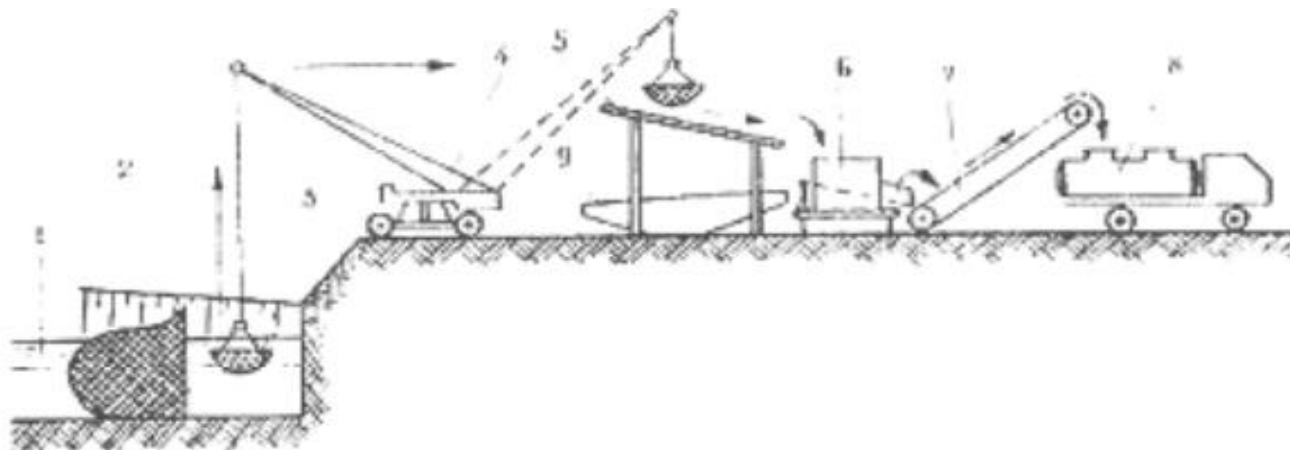


Рис. 4.1. Механізована лінія вилову риби із ставу: 1 – місце вилову; 2 – невід або садок; 3 – кран «Піонер» із контейнером для риби; 4 – подача риби на сортувальний стіл (5); 6 – зважування риби, 7 – завантаження риби у живорибний автомобіль (8)

**4.2.5. Продаж товарної продукції.** Для збуту товарної риби підприємства буде використано гуртовий спосіб продажу. Рибу продаватимуть на договірних умовах, за гуртовою ціною на товар, із використанням живорибного транспорту покупця та за узгодженим графіком поставки, складеним таким чином, щоби продати всю рибу у живому вигляді в процесі осіннього облову.

За такого способу продажу гуртова ціна на рибу буде меншою за ціну для кінцевого покупця, але при цьому господарство буде позбавлене клопоту із продажем риби безпосередньо на рибних ринках: із потребою платити ринковий збір, віддавати частину продукції для перевірки службам ринкової службі ветеринарно-санітарного контролю, облаштовувати місце продажу живої риби відповідно до санітарних вимог, тримати продавців товару. Також, у випадку залишку не проданої риби не буде потреби шукати, куди прилаштувати цю рибу.

Наявність на невеликій відстані від господарства Вінниці (37 км), яке є великим містом із значною кількістю ринків і супермаркетів з рибними відділами дає підстави для припущення, що із пошуком гуртових покупців на товарну продукцію підприємства не буде проблем.

**4.2.6. Підготовка господарства до міжсезонного періоду.** Процес підготовки основних засобів (гідроспоруд ставу, технологічних механізмів та пристроїв, знарядь лову) та рибницького інвентарю описано у пп. 4.2.1. Головна умова такого заходу – забезпечити збереження у робочому стані матеріальних цінностей підприємства для використання у наступному виробничому сезоні.

На період міжсезоння частину найманих працівників буде відправлено у відпустки, а роботу із охорони адміністративного і складських приміщень забезпечуватимуть наймані охоронці. Періодично здійснюватиметься контроль за пропуском води через гідроспоруди ставу, який буде постійним на період проходження паводку і наповнення ставу водою.

Керівник підприємства на початку року, наступного за завершеним виробничим сезоном, за допомогою бухгалтера-економіста має підготувати і здати у регіональне управління Державного агентства України з розвитку меліорації, рибного господарства та продовольчих програм статистичний звіт про виробничу діяльність за минулий рік за формою 1а-аквакультура (річна) [58]. Звітування за цією формою дасть можливість підприємству брати участь у грантових програмах та претендувати на державну бюджетну підтримку розвитку вітчизняної аквакультури.

## РОЗДІЛ 5

### РОЗРАХУНКИ ПОТРЕБИ ПІДПРИЄМСТВА У МАТЕРІАЛЬНИХ РЕСУРСАХ

Розрахунки до проекту неповносистемного ставового рибного господарства з вирощування товарної продукції коропа та рослиноїдних риб буде проведено із використанням величин планової рибопродуктивності і технологічних нормативів, представлених у таблиці 2 Додатків.

Розрахунки включають визначення таких показників:

- вихід товарної продукції коропових риб за сезон вирощування;
- щільність посадки об'єктів культивування у водойму;
- потреба у посадковому матеріалі «дворічки коропа» і «трирічки рослиноїдних риб»;
- потреба у комбікормі, мінеральних та органічних добривах, негашеному вапні;
- орієнтовна потреба у водозабезпеченні ставу протягом року.

У розрахунках буде використано наступні умовні скорочення:

К – короп;

БТ і СТ – білий і строкатий товстолобики, відповідно;

БА – білий амур;

ТП – товарна продукція;

ЩП – щільність посадки;

В – виживаність риб за сезон вирощування, від посадкового матеріалу до товарної риби;

РПМ<sub>N</sub> і РПМ<sub>M</sub> – рибопосадковий матеріал за кількістю і за масою, відповідно;

Пр – приріст маси тіла риб за сезон вирощування;

КК – кормовий коефіцієнт

### 5.1. Потреба у біологічному матеріалі коропа і рослиноїдних риб

Для визначення кількості і загальної маси посадкового матеріалу коропових риб, потрібного для отримання товарної продукції, спочатку буде розраховано загальну масу товарної риби за видами об'єктів культивування, потім – щільність посадки «зарібку» навесні у став.

#### 5.1.1. Вихід товарної продукції коропових риби за сезон вирощування.

Планова величина рибопродукції нагульного ставу, яка відповідає показникам інтенсивної форми ставової коропової аквакультури, становить 1800 кг/га, у тому числі по дволітках коропа – 1100 кг/га, трилітках білого товстолобика – 480 кг/га, трилітках строкатого товстолобика – 225 кг/га, трилітках білого амура – 40 кг/га. Площа ставу становить 30 га. Отже, за виробничий сезон у ставі буде вироблено товарної продукції (ТП) у кількості:

$$ТП_K = 1100 \text{ кг/га} * 30 \text{ га} = 33\,000 \text{ кг} = 33 \text{ тонни}$$

$$ТП_{BT} = 480 \text{ кг/га} * 30 \text{ га} = 14\,400 \text{ кг} = 14,4 \text{ тонн}$$

$$ТП_{CT} = 225 \text{ кг/га} * 30 \text{ га} = 6\,750 \text{ кг} = 6,75 \text{ тонн}$$

$$ТП_{BA} = 40 \text{ кг/га} * 30 \text{ га} = 1\,200 \text{ кг} = 1,2 \text{ тонни}$$

$$ТП_{\Sigma} = 33\,000 + 14\,400 + 6\,750 + 1\,200 = 55\,350 \text{ (кг)} = 55,35 \text{ тонн}$$

#### 5.1.2. Щільність коропа та рослиноїдних риб у Корделівський став. У

розрахунку щільності посадки риб на вирощування використано планові показники товарної маси коропа і рослиноїдних риб та нормативні величини виживаності риби за сезон вирощування. Щільність посадки у став за видами риб і загальна становить:

$$ЩП_K = 1100 \text{ кг/га} : 1100 \text{ г/екз.} : 0,8 = 1\,250 \text{ екз./га}$$

$$ЩП_{BT} = 480 \text{ кг/га} : 1200 \text{ г/екз.} : 0,9 = 444 \text{ екз./га}$$

$$ЩП_{CT} = 225 \text{ кг/га} : 1500 \text{ г/екз.} : 0,9 = 167 \text{ екз./га}$$

$$ЩП_{BA} = 40 \text{ кг/га} : 800 \text{ г/екз.} : 0,9 = 56 \text{ екз./га}$$

$$ЩП_{\Sigma} = 1\,250 + 444 + 167 + 56 = 1\,917 \text{ екз./га}$$

**5.1.3. Кількість і загальна маса посадкового матеріалу корокових риб для зариблення ставу.** У розрахунку потрібних величин використано щільність посадки риб, площу Корделівського ставу і планову середню масу посадкового матеріалу.

Кількість посадкового матеріалу:

$$РПМ_{НК} = 1\,250 \text{ екз./га} * 30 \text{ га} = 37\,500 \text{ екз.}$$

$$РПМ_{НБТ} = 444 \text{ екз./га} * 30 \text{ га} = 13\,320 \text{ екз.}$$

$$РПМ_{НСТ} = 167 \text{ екз./га} * 30 \text{ га} = 5\,010 \text{ екз.}$$

$$РПМ_{НБА} = 56 \text{ екз./га} * 30 \text{ га} = 1\,680 \text{ екз.}$$

$$РПМ_{N\Sigma} = 37\,500 + 13\,320 + 5\,010 + 1\,680 = 57\,510 \text{ (екз.)}$$

Маса посадкового матеріалу:

$$РПМ_{МК} = 37\,500 \text{ екз.} * 0,1 \text{ кг/екз.} = 3\,750 \text{ кг}$$

$$РПМ_{МБТ} = 13\,320 \text{ екз.} * 0,3 \text{ кг/екз.} = 3\,996 \text{ кг}$$

$$РПМ_{МСТ} = 5\,010 \text{ екз.} * 0,3 \text{ кг/екз.} = 1\,503 \text{ кг}$$

$$РПМ_{МБА} = 1\,680 \text{ екз.} * 0,2 \text{ кг/екз.} = 336 \text{ кг}$$

$$РПМ_{M\Sigma} = 37\,500 + 13\,320 + 5\,010 + 1\,680 = 9\,585 \text{ (кг)}$$

Потребу в рибопосадковому матеріалі зведено до таблиці (див. табл. 5.1)

Таблиця 5.1

Обсяги щорічної закупівлі рибопосадкового матеріалу для потреб виробництва товарної продукції корокових риб у Корделівському ставі

Вид і вікова група риб	Середня маса, кг/екз.	Кількість, тис. екз.	Загальна маса, кг
Однорічки коропа	0,1	37,500	3750
Дворічки білого товстолобика	0,3	13,320	3996
Дворічки строкатого товстолобика	0,3	5,010	1503
Дворічки білого амура	0,2	1,680	336
Разом	-	57,510	9585

## 5.2. Потреба в кормах, органічних та мінеральних добривах і вапні

Розрахунки потреби у технологічних матеріалах для вирощування риби у нагульному ставі проектованого рибницького господарства проведено з використанням показників виходу товарної продукції, приросту маси тіла риб за сезон вирощування, природної рибопродуктивності ставу із використанням добрив та додаткової рибопродуктивності коропа за рахунок годівлі гранульованими комбікормами із плановою величиною кормового коефіцієнту (див. дані у табл. 2 Додатків).

**5.2.1. Розрахунок потреби в кормах для годівлі коропа.** Дволітки коропа зростатимуть як за рахунок споживання природних кормів (зоопланктону і, у більшій мірі – зообентосу), так і за рахунок поїдання продукційного комбікорму, яким годуватимуть рибу у ставі. Індивідуальний приріст маси дволітків коропа за сезон вирощування, як різниця між масою товарного дволітка (1,1 кг/екз.) і масою однорічки при зарибленні ставу (0,1 кг/екз.) становить 1 кг/екз. Загальний приріст маси коропа за сезон вирощування становитиме:

$$\text{Пр}_{\text{К}\Sigma} = 1 \text{ кг/екз.} * (33\ 000 \text{ кг} : 1,1 \text{ кг/екз.}) = 30\ 000 \text{ кг}$$

Частка приросту коропа за рахунок споживання природних кормів (скорочено - ПКБ) складе:

$$\text{Пр}_{\text{КПКБ}} = 250 \text{ кг/екз.} * 30 \text{ га} = 7\ 500 \text{ кг}$$

Частка приросту коропа за рахунок годівлі риби штучним кормом (скорочено – ШК) становить:

$$\text{Пр}_{\text{КШК}} = 30\ 000 \text{ кг} - 7\ 500 \text{ кг} = 22\ 500 \text{ кг}$$

Потреба у штучному кормі із кормовим коефіцієнтом 2,5 для годівлі дволітків коропа становить:

$$\text{ШК} = \text{Пр}_{\text{КШК}} * \text{КК} = 22\ 500 \text{ кг} * 2,5 = 56\ 250 \text{ кг} = 56,25 \text{ тонн}$$

**5.2.2. Розрахунок потреби в органічних і мінеральних добривах та у негашеному вапні.** Потребу у добривах і негашеному вапні розраховано із використання норм внесення цих матеріалів у став за площею водойми.

Потреба у органічному добриві «перегній великої рогатої худоби» (скорочено – ОД):

$$\text{ОД} = 1 \text{ тонна/га} * 30 \text{ га} = 30 \text{ тонн}$$

Потреба у мінеральних добривах (скорочено – МД):

$$\text{МД} = 0,4 \text{ тонн/га} * 30 \text{ га} = 12 \text{ тонн}$$

З урахуванням того, що аміачну селітру і суперфосфат планується вносити у став у співвідношенні 1:1, потреба у становитиме по 6 тонн кожного із цих двох видів мінеральних добрив.

Потреба у негашеному вапні (скорочено – НВ):

$$\text{НВ} = 0,4 \text{ тонни/га} * 30 \text{ га} = 12 \text{ тонн}$$

Потребу у технологічних матеріалах для ставу зведено до таблиці (див. табл. 5.2):

Таблиця 5.2

Технологічні матеріали для однорічного сезону вирощування товарної риби у Корделівському ставі

Найменування матеріалу	Од. вимірюв.	Кількість
1. Комбікорм	Тонн	56,52
2. Перегній ВРХ	„_	30,0
3. Аміачна селітра	„_	6,0
4. Суперфосфат	„_	6,0
5. Вапно негашене	„_	12,0

### 5.3. Потреба у водозабезпеченні підприємства

Корделівський став є штучною водоймою, збудованою на руслі річки Постолова. Гідрологічний режим ставу залежить від об'єму води, який надходить

із річки. Разом із тим, з метою оптимізації умов вирощування риби до технологічних вимог, може виникнути потреба регулювання водообміну у ставі шляхом скиду надлишку води або, навпаки, акумулювання води у водоймі шляхом підняття рівня щитів на водоспуску понад нормативний підпірний рівень (скорочено – НПР) до технічно безпечної межі, щоби покрити наступні непродуктивні витрати на випаровування і фільтрацію.

Вважається, що нормативна величина тривалості повної заміни води у нагульному ставі з інтенсивною формою аквакультури знаходиться у межах 50-90 діб [59]. Для розрахунку величини водопостачання ставу було обрано оптимальну середню для рекомендованих меж тривалість повної заміни води (циклічність) – 70 діб/цикл. Загалом, вода у ставі протягом року перебуватиме від середини березня (орієнтовний час наповнення водойми при весняному паводку) до середини жовтня (початок спуску води і вилову риби), тобто, 7 місяців або 210 днів. Отже, протягом цього часу через водойму має пройти об'єм води, що дорівнює 3-м робочим об'ємам ставу (210 діб : 70 діб/цикл).

Розрахунок потрібного об'єму води для ставу (скорочено – ПВ) проведено із використанням площі і середньої глибини води у ставі та оптимальної тривалості водообміну.

$$\text{ПВ} = 30 \text{ га} * 2,5 \text{ м} * 3 = 300\,000 \text{ м}^2 * 2,5 \text{ м} * 3 = 2\,250\,000 \text{ м}^3$$

Отже, для нормативного рівня водозабезпечення ставу протягом сезону необхідно, щоби у став із річки надійшло 2,25 млн. м<sup>3</sup>.

## РОЗДІЛ 6

### ЕКОНОМІЧНА ЕФЕКТИВНІСТЬ ВИРОБНИЦТВА ПРОДУКЦІЇ АКВАКУЛЬТУРИ

Прогнозна оцінка очікуваної економічної ефективності роботи новостворюваного підприємства є надзвичайно важливим етапом підготовки комплексу проєктних документів, а її результат визначатиме ступінь зацікавленості бізнес в реалізації проєкту. Відомо, що економічна ефективність – це співвідношення між величинами валового доходу від результату праці і витраченими ресурсами на досягнення цього результату. Для досягнення економічної ефективності слід дотримуватися технологічних вимог та заходів із ресурсозаощадження, правильної організації праці, зацікавити працівників підприємства у отриманні високих результатів праці.

З метою оцінки економічної ефективності роботи неповносистемного ставового коронового господарства проведено калькуляцію собівартості виробництва продукції та розрахунки величин валового доходу, чистого прибутку і рентабельності.

У розрахунках величин собівартості виробництва товарної продукції і валового доходу використано наступні величини цін на матеріали та енергоресурси та розрахункових коефіцієнтів (станом на 01.10.2024):

1. Ціна 1 кг посадкового матеріалу корокових риб:
  - 1.1. Однорічки коропа – 120 грн./кг
  - 1.2. Дворічки білого і строкатого товстолобиків – 75 грн./кг
  - 1.3. Дворічки білого амура – 100 грн./кг
2. Ціна 1 кг товарної риби (для гуртового продажу):
  - 2.1. Короп і білий амур – 95 грн./кг
  - 2.2. Білий і строкатий товстолобик – 65 грн./кг
3. Ціна матеріалів та енергоносіїв:
  - 3.1. Комбікорм ставовий продукційний – 15 000 грн./тонна

- 3.2. Добриво органічне «Перегній ВРХ» – 500 грн./тонна
  - 3.3. Добриво мінеральне «Аміачна селітра» – 14 000 грн./тонна
  - 3.4. Добриво мінеральне «Суперфосфат простий» – 10 000 грн./тонна
  - 3.5. Вапно негашене – 9 600 грн./тонна
  - 3.6. Бензин марки А-95 – 53 грн./л
  - 3.7. Дизпаливо – 51 грн./л
  - 3.8. Електроенергія – 5,6 грн./кВт
4. Норма амортизаційних відрахувань на відновлення основних засобів (автотракторна техніка, кран «Піонер», дизель-генератор, рибальські човни, самогодівниці «Рефлекс», закидний невід і волокуша), середня – 10 %
  5. Нарахування на фонд ЗП – 22 % (єдиний соціальний внесок)
  6. Орендна плата за водойму – 190 грн./га та за земельну ділянку під водним об'єктом – 816 грн./га (3 % від грошової оцінки землі у Вінницькій області).

### **6.1. Калькуляція собівартості виробництва товарної продукції**

До собівартості товарної продукції проектного господарства увійшли витрати на закупівлю посадкового матеріалу риби, комбікормів, органічних і мінеральних добрив, негашеного вапна, рибницького інвентарю, амортизаційні відрахування від використання основних засобів, витрати на придбання енергоресурсів (паливно-мастильних матеріалів та електроенергії), фонд річної заробітної плати працівників підприємства (з урахуванням відрахувань до фонду соціального забезпечення), орендна плата за користування водоймою та будівлями побутово-виробничого призначення, сплата єдиного податку для с/г підприємства 4 групи, витрати на заходи з охорони праці на підприємстві, податки, адміністративні витрати та інші видатки (пошта, Інтернет, телефон, тощо).

6.1.1. Закупівля посадкового матеріалу корошових риб з урахуванням того, що транспортні витрати постачальник включив у ціну «зарибку»:

Однорічки коропа:  $3\,750 \text{ кг} * 120 \text{ грн./кг} = 450\,000 \text{ грн.}$

Дворічки білого і строкатого товстолобиків:

$(3\,996 \text{ кг} + 1\,503 \text{ кг}) * 75 \text{ грн./кг} = 412\,425 \text{ грн.}$

Дворічки білого амура:  $336 \text{ кг} * 100 \text{ грн./кг} = 33\,600 \text{ грн.}$

Разом витрати на придбання посадкового матеріалу становлять:

$450\,000 \text{ грн.} + 412\,425 \text{ грн.} + 33\,600 \text{ грн.} = 896\,025 \text{ грн.}$

6.1.2. Вартість кормів, органічних і мінеральних добрив, негашеного вапна:

Ставовий корошовий комбікорм:

$56,25 \text{ тонн} * 15\,000 \text{ грн./тонна} = 843\,750 \text{ грн.}$

Перегній ВРХ:  $30,0 \text{ тонн} * 500 \text{ грн./тонна} = 15\,000 \text{ грн.}$

Аміачна селітра:  $6,0 \text{ тонн} * 14\,000 \text{ грн./тонна} = 84\,000 \text{ грн.}$

Суперфосфат:  $6,0 \text{ тонн} * 10\,000 \text{ грн./тонна} = 60\,000 \text{ грн.}$

Негашене вапно:  $12,0 \text{ тонн} * 9\,600 \text{ грн./тонна} = 115\,200 \text{ грн.}$

Разом витрати на придбання матеріалів становлять:

$843\,750 + 15\,000 + 84\,000 + 60\,000 + 115\,200 = 1\,117\,950 \text{ грн.}$

6.1.3. Придбання малоцінного рибницького інвентарю (підсаки, відра, багри тощо) на суму, орієнтовно, 10 000 грн.

6.1.4. Розрахунок суми амортизаційних відрахувань. Основними засобами підприємства є: вантажо-пасажирський автомобіль (500 тис. грн.), колісний трактор (300 тис. грн.), два рибальські човни (15 тис. грн./од.), три самохідні «Рефлекс-1500» (5 тис. грн./од.), пересувний дизель-генератор (55 тис. грн.) і кран «Піонер» на колісній рамі (85 тис. грн.). Адміністративний будинок і склад-майстерню підприємство орендуватиме у с. Корделівка, із загальною вартістю оренди 60 000 грн./рік.

Сума амортизаційних відрахувань, з урахуванням норми амортизації 10 % від вартості основних засобів (коефіцієнт 0,1) складе:

$(500 + 300 + 15 * 2 + 5 * 3 + 55 + 85) * 0,1 = 98,5 \text{ (тис. грн.)}$

6.1.5. Витрати паливно-мастильних матеріалів та електроенергії у господарстві становитимуть на рік, орієнтовно: бензину А-95 – 1 200 л, дизпалива – 1 000 л, електроенергії – 24 тис. кВт.

Сума витрат на енергоресурси становитиме:

Бензин:  $1\,200\text{ л} * 53\text{ грн./л} = 63\,600\text{ грн.}$

Дизельне пальне:  $1\,000\text{ л} * 51\text{ грн./л} = 51\,000\text{ грн.}$

Електроенергія:  $24\,000\text{ кВт} * 5,6\text{ грн./кВт} = 134\,400\text{ грн.}$

Загальна сума витрат:  $63\,600 + 51\,000 + 134\,400 = 249\,000\text{ (грн.)}$

6.1.6. Розрахунок величини фонду заробітної плати з відрахуваннями на ЄСВ представлено у таблиці (див. табл. 6.1):

Таблиця 6.1

## Фонд заробітної плати проектного рибницького господарства

№ п/п	Посада	Кільк-ть працівників	Термін роботи протягом року	Середньо-місячна заробітна плата	Сума заробітної плати на рік	
					на 1 працівника	на всіх працівників
1.	Директор (за сумісництвом – технолог)	1	12	20 000	300 000	300 000
2.	Бухгалтер-економіст	1	6	15 000	90 000	90 000
3.	Водій - тракторист	1	12	15 000	180 000	180 000
4.	Ставовий робочий	3	7	10 000	210 000	210 000
5.	Слюсар-електрик	1	6	12 000	72 000	72 000
6.	Охоронець	3	5	9 000	135 000	135 000
Разом						987 000
Нарахування на ФЗП (22 %)						217 140
Фонд заробітної плати всього						1 204 140

6.1.7. Орендна плата за користування Корделівським ставом включає оплату оренди водойми (30 га) і землі під водним об'єктом (36 га, з урахуванням земель під гідроспорудами та прилеглої водоохоронної зони).

Сума оренди водойми становить:

$$(30 \text{ га} * 190 \text{ грн./га}) + (36 \text{ га} * 816 \text{ грн./га}) = 35 \text{ 076 грн.}$$

6.1.8. Оренда будинку і склада-майстерні у с. Корделівка – 60 000 грн.

6.1.9. Витрати на заходи з охорони праці на підприємстві – 80 тис. грн., включаючи оплату послуг інженера з охорони праці на умовах контракту (50 тис. грн.).

6.1.10. Податки. Підприємство, будучи сільгоспвиробником, що знаходиться на 4 групі системи спрощеного оподаткування і є платником єдиного податку. База оподаткування – нормативна грошова оцінка земель водного фонду у користуванні господарства (36 га). Ставка податку – 2,43 % (коефіцієнт 0,0243) від оціночної вартості ріллі [60] у Вінницькій області (станом на 01.01.2024 – 27 184 грн.)

Розмір єдиного податку становить:

$$36 \text{ га} * 27 \text{ 184 грн./га} * 0,0243 = 18 \text{ 457 грн.}$$

6.1.11. Адміністративні витрати (Інтернет, телефон, поштові послуги) протягом року становитимуть, орієнтовно, 8 тис. грн.

6.1.12. Інші не враховані витрати встановлено у розмірі 5 % (коефіцієнт 0,05) від суми розрахованих витрат (скорочено – СРВ):

$$\text{СРВ} = 896 \text{ 025} + 1 \text{ 117 950} + 10 \text{ 000} + 98 \text{ 500} + 249 \text{ 600} + 1 \text{ 204 140} + 35 \text{ 076} + 96 \text{ 000} + 80 \text{ 000} + 18 \text{ 457} + 8 \text{ 000} = 3 \text{ 813 148 (грн.)}$$

Розмір не врахованих витрат:  $3 \text{ 813 148 грн.} * 0,05 = 190 \text{ 657 грн.}$

6.1.2. Валові витрати (скорочено – ВВ) на виробництво товарної продукції становлять:

$$\text{ВВ} = 3 \text{ 813 148} + 190 \text{ 657} = 4 \text{ 003 805 (грн.)}$$

6.1.3. Середня величина собівартості вирощування 1 кг товарної риби становить:

$$4 \text{ 003 805 грн.} : 55 \text{ 350 кг} = 72,33 \text{ грн./кг}$$

## 6.2. Валовий дохід підприємства

Суму валового доходу визначено за виручкою від гуртового продажу товарних корошових риб.

6.2.1. Короп і білий амур:  $(33\,000\text{ кг} + 1200\text{ кг}) * 95\text{ грн./кг} = 3\,249\,000\text{ грн.}$

6.2.2. Білий і строкатий товстолобики:

$(14\,400\text{ кг} + 6\,750\text{ кг}) * 65\text{ грн./кг} = 1\,374\,750\text{ грн.}$

6.2.3. Сума виручки від продажу товарної риби (валовий дохід підприємства, скорочено – ВД):

$\text{ВД} = 3\,249\,000\text{ грн.} + 1\,374\,750\text{ грн.} = 4\,623\,750\text{ грн.}$

## 6.3. Чистий прибок і рентабельність виробництва продукції

6.3.1. Величина чистого прибутку (скорочено – ЧП), як різниця між валовим доходом від реалізації вирощеної риби і валовими витратами на її виробництво становить:

$\text{ЧП} = \text{ВД} - \text{ВВ} = 4\,623\,750\text{ грн.} - 4\,003\,805\text{ грн.} = 619\,945\text{ грн.}$

6.3.2. Очікуваний рівень рентабельності (скорочено – Р) вирощування корошових риб у проєктованому ставовому рибному господарстві, як мірило ефективності використання коштів на виробництво і продаж товарного продукту, визначено як питому частку чистого прибутку (у %) у сумі валових витрат:

$\text{Р} = (\text{ЧП} * 100\%) : \text{ВВ} = (619\,945\text{ грн.} * 100\%) : 4\,003\,805\text{ грн.} = 15,48\%$

Отже, проєктоване підприємство є планово прибутковим. Рівень рентабельності виробництва товарної продукції корошових риб на орендованій водоймі є достатньо високим, щоби зацікавити представників бізнесу для вкладення коштів у виробництво продукції аквакультури за таким способом.

Структуру собівартості продукції та економічні результати вирощування товарної продукції проєктованого рибницького ставового господарства надано у таблиці (див. табл. 6.2):

Таблиця 6.2

Структура витрат і показники економічної ефективності виробництва товарної продукції на ставовому ринному господарстві з вирощування полікультури коропових риб

Показники	Величина показника		Питома частка статті витрат у сумі валових витрат, %
	Од. вимірюв.	Кількість	
1. Валові витрати, всього	тис. грн.	4 003, 750	100,0
У тому числі:			
1.1. Посадковий матеріал риб	„_	896,025	22,5
1.2. Комбікорм	„_	843,750	21,2
1.3. Органічні добрива	„_	15,000	0,4
1.4. Мінеральні добрива	„_	144,000	3,6
1.5. Негашене вапно	„_	115,200	3,0
1.6. Малоцінний інвентар	„_	10,000	0,2
1.7. Амортизація	„_	98,500	2,5
1.8. Енергоносії (ПММ та ел/енергія)	„_	249,000	6,3
1.9. Фонд заробітної плати з нарахуваннями	„_	1 204,140	30,2
1.10. Оренда водойми	„_	35,076	0,9
1.11. Оренда будівель	„_	60,000	1,5
1.12. Витрати на охорону праці	„_	80,000	2,0
1.13. Єдиний податок	„_	18,457	0,5
1.14. Адміністративні витрати	„_	8,000	0,2
1.15. Інші не враховані витрати	„_	190,657	5,0
2. Валовий дохід	„_	4 623,750	-
3. Чистий прибуток	„_	619,945	-
4. Рентабельність	%	15,48	-

Як видно з таблиці, найбільшими статтями витрат є заробітна плата працівників, посадковий матеріал і комбікорми. Витрати за оплату праці можна зменшити за рахунок раціонального використання робочої сили та суміщення професій. А якщо працівники підприємства жорстко дотримуватимуться технології виробництва продукції, зменшиться рівень нормативних витрат біологічного матеріалу і комбікормів. Відповідно, зростуть чистий прибуток і рентабельність роботи підприємства.

## РОЗДІЛ 7

### ОХОРОНА ПРАЦІ І ТЕХНІКА БЕЗПЕКИ НА ВИРОБНИЦТВІ

Найвищою соціальною цінністю в Україні, згідно статті 3 Конституції України, визнана людина, її життя і здоров'я, честь і гідність, недоторканність і безпека. Отже, першочерговим завданням нашої країни є захист її населення у всіх сферах суспільного життя від негативних впливів природних та антропогенних факторів.

Право кожного українця на здорові і безпечні умови праці закріплено у ст. 43 Конституції України, а згідно абзацу першого ст. 153 КЗпП України «... на всіх підприємствах, в установах, організаціях створюються безпечні і нешкідливі умови праці» [61].

Виробничі процеси в аквакультурі включають низку специфічних технологічних операцій, виконання яких потребує наявності знань у сфері охорони праці і дотримання умов безпеки. До шкідливих і небезпечних факторів в аквакультурі можуть бути віднесені:

- метеорологічні фактори;
- порушення у технологічному режимі роботи;
- недотримання безпеки руху транспортних засобів;
- застосування отруйних та шкідливих хімічних речовин (окремих видів мінеральних добрив, негашеного вапна, хімічних реактивів тощо) із порушенням правил безпеки поводження з цими речовинами;
- обслуговування електричного устаткування і електропроводки без використання засобів захисту від ураження електричним струмом;
- важка та монотонна ручна робота, що викликає фізичне і нервово-психічне перевантаження та інші.

У таблиці наведено приклад формування на виробництві продукції ставового рибництва умов, небезпечних для здоров'я і життя працівників (див. табл. 7.1):

Таблиця 7.1

Формування виробничої небезпеки при видаленні надлишку вищої водяної рослинності із ставу за допомогою очеретокосарки

Технологічний процес, механізми	Небезпечна умова (НУ)	Небезпечна дія (НД)	Небезпечна ситуація (НС)	Наслідки (Т)	Запропоновані Заходи
Викошування плаваючою очеретокосаркою вищої водяної рослинності на акваторії ставу	Наявність сторонніх предметів у ставі, що можуть спричинити поломку механізму та травму оператора (НУ)	Працівник (оператор косарки) розпочав викошування рослинності, але перед цим не перевірів стан поверхні водойми на наявність сторонніх небезпечних предметів (НД)	Потрапляння стороннього предмету у ріжучий механізм або лопаті очеретокосарки, що може викликати руйнування деталей, падіння за борт та травмування оператора через різку зупинку плавзасобу (НС)	Травма	Перед початком роботи необхідно обстежити стан водойми на наявність сторонніх предметів. Оператора треба проінструктувати щодо безпечних методів роботи

Охорону праці на проектованому підприємстві буде організовано згідно «Типового положення про службу охорони праці» (НПАОП 0.00-4.35-04) [62] та «Положення про систему управління охороною праці у рибному господарстві України», затвердженого наказом Мінагрополітики України № 376 від 27.06.2012 [63].

На підприємстві відповідальність за організацію та управління охороною праці покладається на керівника цього господарства. Для кваліфікованого планування заходів з охорони праці буде періодично залучено на договірних умовах інспектора з техніки безпеки одного із місцевих підприємств. Ця людина братиме участь у підготовці, прийнятті і реалізації управлінських рішень з охорони праці, створення безпечних і здорових робочих умов, допомагати

складати службові інструкції з техніки безпеки для кожного робочого місця і технологічного процесу із небезпечними умовами роботи.

Керівник підприємства, разом з інженером з охорони праці, забезпечує працівників правилами безпечної роботи, стандартами, положеннями, інструкціями, нормами, засобами індивідуального захисту; організовує проведення атестації робочих місць за умовами праці; здійснює контроль за станом охорони праці; організовує розслідування та облік нещасних випадків і профзахворювань; планує та контролює витрати на охорону праці; створює оптимальні умови для роботи і відпочинку працівників; організовує навчання працівників; пропагує безпечні методи праці. Інженер з охорони праці у разі виявлення порушень видає керівнику підприємства пропозиції щодо усунення наявних недоліків; вимагає відсторонення від роботи осіб, які не пройшли навчання, інструктажів, медичного огляду або не мають допуску до робіт із шкідливими умовами; зупиняє роботу у разі порушень, які загрожують життю або здоров'ю працюючих; готує подання про притягнення до відповідальності працівників, які порушують вимоги з охорони праці.

На підприємстві дотримуватимуться положень чинного законодавства з питань охорони праці: Кодексу Законів про працю, Закону України “Про охорону праці”, “Переліку важких робіт і робіт із шкідливими і небезпечними умовами праці, на яких забороняється застосування праці жінок” (НПАОП 0.03-8.08-93), “Переліку важких робіт і робіт із шкідливими і небезпечними умовами праці, на яких забороняється застосування праці неповнолітніх” (НПАОП 0.03-8.07-94).

Всі працівники підприємства, які працюватимуть на умовах трудового договору, будуть обов'язково застраховані від нещасного випадку на виробництві та професійних хвороб, як того вимагає Закон України “Про загальнообов'язкове державне соціальне страхування від нещасного випадку на виробництві та професійного захворювання, які спричинили втрату працездатності”.

Важливим заходом з охорони праці є організація навчання з охорони праці згідно з «Типовим положенням про порядок проведення навчання і перевірки

знань з питань охорони праці» (НПАОП 0.00-4.12-05). Всі працівники підприємства мають пройти навчання та інструктаж, із перевіркою знань правил, норм та інструкцій з охорони праці відповідно професій і займаних посад. Спеціальне навчання та підвищення кваліфікації працівники проходять у спеціалізованих державних центрах з охорони праці. Робітники, що працюють в небезпечних і шкідливих умовах (наприклад, електрик та газозварювальник), спеціальне навчання проходять 1 раз на 3 роки. Для спеціалістів управлінської ланки підвищення кваліфікації з охорони праці проводиться 1 раз в 5 років.

Вступний інструктаж на підприємстві для осіб, яких приймають на роботу вперше, проводить інженер з охорони праці за програмою, яка включає такі питання: ознайомлення з підприємством, правила праці та внутрішнього розпорядку; умови укладання трудового договору, колективного договору; основні небезпечні та шкідливі виробничі фактори; порядок та норми видачі спецодягу та засобів індивідуального захисту; вимоги виробничої санітарії та гігієни; питання пожежної безпеки; основи надання першої долікарської допомоги.

Первинний інструктаж на робочому місці до початку роботи з усіма новоприйнятими працівниками проводить керівник підприємства. Повторний інструктаж буде проведено ним же через шість місяців від дня проведення первинного інструктажу, щоби підвищити рівень знань питань охорони праці. Робітники, які працюють на роботах з підвищеною безпекою, повторний інструктаж проходять через кожних три місяці.

Позаплановий інструктаж передбачено при введенні в дію нових НПАОП, при порушенні вимог безпеки на виробництві, що можуть призвести до травм, при перерві в роботі більше 60 днів.

Цільовий інструктаж буде проведено із працівниками, що виконують разові роботи, на які оформляється наряд-допуск (наприклад, робота у колодязях, каналізаційних колекторах).

Контроль з охорони праці на підприємстві здійснюється за трьома ступенями. На першому ступені керівник робіт (бригадир) щоденно перед початком роботи перевірятиме стан охорони праці на робочих місцях і вживатиме заходів для усунення недоліків. На другому ступені інженер з охорони праці один раз на 10 днів перевірятиме робочі місця на предмет оцінки стану охорони праці та встановлюватиме терміни для усунення виявлених недоліків. На третьому ступені керівник підприємства разом із представником трудового колективу раз на місяць здійснюватиме перевірку всього підприємства, результати якої буде оформлено протоколом.

Для працівників підприємства буде організовано проведення попередніх (при прийомі на роботу) і періодичних (щороку) медичних оглядів, відповідно до вимог НПАОП 0.03–4.02.–07, в міській поліклініці м. Калинівка, з метою запобігання та раннього виявлення можливої професійної хвороби. До Переліку професій, які можуть привести до отримання професійних захворювань, в аквакультури віднесено рибалок на внутрішніх та закритих водоймах; рибалок прибережного лову; працівників рибоприймальних пунктів.

Санітарно–побутове забезпечення працюючих та приміщення для них готуватимуть за вимогами СНиП 2.09.04–87.

Працівників господарства буде забезпечено засобами колективного та індивідуального захисту за рахунок роботодавця, відповідно до «Положення про порядок забезпечення працівників спеціальним одягом, спеціальним взуттям та іншими засобами індивідуального захисту» (НПАОП 0.00-4.01-08) та “Типових норм безплатної видачі спецодягу, спецвзуття та інших ЗІЗ працівникам рибного господарства” (НПАОП 0.00–3.01–06). Так, кожен працівник ставового господарства буде забезпечений спеціальним рибальським костюмом (куртка з капюшоном та штани з помочами із водо відштовхуючої тканини) із строком використання 12 місяців, бавовняною утепленою курткою і штанами на строк 24 місяці, парою гумових рибальських чобіт на строк використання 12 місяців,

шапкою-ушанкою - на строк 2 роки, валянками з калошами на 3 роки, рукавицями комбінованими на строк 1 місяць.

При виконанні основних робіт у рибництві працівники дотримуються положень Правил охорони праці на рибоводних підприємствах внутрішніх водойм [64]. Для прикладу, до числа вимог техніки безпеки у ставовому рибництві відносяться наступні:

- при видаленні водяної рослинності із ставів до обслуговування плавучих самохідних очеретокосарок допускаються тільки спеціально навчені оператори після здачі іспиту та проходження необхідних інструктажів з безпеки праці. До робіт не допускаються неповнолітні та особи, які не вміють плавати;
- обладнання для приготування і роздачі кормів має відповідати вимогам безпеки. Всі частини машин і механізмів, що обертаються, мають бути захищені кожухами;
- вилов риби у ставах сітковими знаряддями лову з використанням плавзасобів допускається тільки за висоти хвиль не більше 0,5 м. Рибальські човни повинні мати достатню стійкість та рятувальні засоби. До облову ставів залучають осіб, які вміють плавати;
- при внесенні у став негашеного вапна працівники одягають спецодяг із прогумованої тканини, захисні окуляри, респіратор. Під час роботи у респіраторі роблять 5-хвилинні перерви через кожні 30 хв роботи.

Пожежна безпека здійснюватиметься відповідно «Правил пожежної безпеки в агропромисловому комплексі України», затверджених наказом Мінагрополітики № 730/770 від 04.12.2006. Всі приміщення підприємства будуть забезпечені первинними засобами гасіння пожеж і протипожежним інвентарем.

В цілому, виробництво товарної рибної продукції на проектованому підприємстві ставової аквакультури буде організоване з дотриманням вимог охорони праці для робітників всіх професій, із проведенням необхідних заходів для запобігання аваріям і виробничому травматизму.

## ВИСНОВКИ

З середини 90-х років 20 ст. в Україні набуло популярності вирощування ставової риби на орендованих водоймах. Протягом 2-х останніх років на законодавчому рівні було значно спрощено процедуру отримання водойм комплексного призначення в оренду для ведення рибогосподарської діяльності. Також розробляються заходи із стимулювання розвитку вітчизняної аквакультури. Очікується, що кількість рибницьких господарств на орендованих водоймах буде зростати. У зв'язку з цим тема даної магістерської кваліфікаційної роботи є актуальною, а підготовлені згідно поставлених завдань матеріали мають певне практичне значення, як організаційний і технологічний елементи бізнес-планів із створення ставового рибного господарства на орендованих водоймах.

За результатами розробки рибоводно-біологічного обґрунтування до проекту ставового рибного господарства у Лісостеповій зоні України зроблено наступні висновки:

1. Ставове рибництво в Україні має давні традиції і значну кількість методів вирощування ставової риби.
2. Короп, білий і строкатий товстолобик та білий амур – основні об'єкти ставового рибництва, вирощування яких в полікультурі підвищує ефективність використання кормових ресурсів водойм.
3. Годівля коропа штучними кормами дає змогу значно збільшити вихід товарної продукції з одиниці площі ставу та підвищити ефективність використання земельних і водних ресурсів.
4. Проектоване підприємство матиме форму інтенсивного товарного ставового рибного господарства на орендованій водоймі, розташованій у Лісостеповій зоні України.
5. Об'єкт оренди – штучна водойма руслового типу «Корделівський став», який має площу 30 га і середню глибину 2,5 м. Водойма знаходиться у Вінницькій області, на відстані 37 км від обласного центру. Зручне місце

розташування (близькість автомобільних і залізничних доріг, густонаселений регіон) створюють умови для ефективного виробництва і продажу товарної продукції корошових риб.

6. Для розрахунку потреби проєктованого рибницького господарства у сировині і матеріалах було використано технологічні нормативи, що забезпечуватимуть вирощування товарної риби високої ринкової якості.

7. Підприємство працюватиме за однорічним товарним циклом, із закупівлею посадкового матеріалу «однорічки коропа» і «дворічки рослиноїдних риб», удобренням ставу органічними та мінеральними добривами та інтенсивною годівлею коропа комбікормами за біонічним методом – із використанням самогодівниць «Рефлекс».

8. Потужність підприємства – 55,35 тонн товарної риби, з них 33 тонни дволітків коропа із середньою масою 1,1 кг, 21,15 тонн трилітків білого і строкатого товстолобиків із середньою масою 1,2 і 1,5 кг, відповідно, 1,2 тонни трилітків білого амура із середньою масою 0,8 кг.

9. Для годівлі коропа буде використано ставовий продукційний корошовий комбікорм.

10. Очікуваний рівень рентабельності виробництва товарної рибної продукції на підприємстві становить 15,48 %, що є достатньо високим показником, щоби заохотити бізнес до виробництва продукції аквакультури на орендованих водоймах.

## СПИСОК ВИКОРИСТАНОЇ ЛІТЕРАТУРИ

1. Клименок І. В. Огляд втрат рибного господарства під час війни / Liga.net: блоги. URL: <https://blog.liga.net/user/iklymenok/article/50479>
2. Про аквакультуру в умовах війни / Державне агентство України з розвитку меліорації, рибного господарства та продовольчих програм. URL: [https://darg.gov.ua/\\_pro\\_akvakuljturu\\_v\\_umovah\\_0\\_0\\_0\\_12275\\_1.html](https://darg.gov.ua/_pro_akvakuljturu_v_umovah_0_0_0_12275_1.html)
3. FAO Report: Global fisheries and aquaculture production reaches a new record high / Food and Agricultural Organization of the United Nations. URL: <https://www.fao.org/newsroom/detail/fao-report-global-fisheries-and-aquaculture-production-reaches-a-new-record-high/en>
4. Публічний звіт т.в.о. Голови Державного агентства України з розвитку меліорації, рибного господарства та продовольчих програм Ігоря Клименка за 2023 рік / Державне агентство України з розвитку меліорації, рибного господарства та продовольчих програм. URL: [https://darg.gov.ua/files/26/02\\_15\\_zvit.pdf](https://darg.gov.ua/files/26/02_15_zvit.pdf)
5. Закон України «Про внесення змін до деяких законодавчих актів України щодо удосконалення державного регулювання в галузі рибного господарства, збереження та раціонального використання водних біоресурсів та сфері аквакультури». / Сайт Верховної Ради України. URL: <https://zakon.rada.gov.ua/laws/show/2989-20#Text>
6. Movchan V. A. Life of fish and their breeding. – М.: Kolos, 1966. 349 p. (in Russian)
7. Андрущенко А. І. Рибництво: підручник. Том 1: Ставове рибництво. / Андрущенко А. І., Вовк Н. І., Кондратюк В. М. – К.: ТОВ «ЦП «КомПринт», 2019. 410 с.
8. Гринжєвський М.В., Третьак О.М., Алимов С.І., Грициняк І.І., Борбат М.О., Теодорович М. Нетрадиційні об'єкти рибництва в аквакультурі України. – К.: Світ, 2001. 164 с.

9. Коваленко В. О. (2003). До питання про місце коропа в ставовій полікультурі товарного рибництва. / *Рибне господарство України*. № 6. С. 18-19.
10. Огляд виробництва продукції аквакультури в Україні за даними статистичної форми 1А-аквакультура (річна) за 2023 рік / ДУ «Методично-технологічний центр з аквакультури». URL: <https://bumtca.com.ua/wp-content/uploads/%D0%90%D0%BD%D0%B0%D0%BB%D1%96%D0%B7-%D0%B0%D0%BA%D0%B2%D0%B0%D0%BA%D1%83%D0%BB%D1%8C%D1%82%D1%83%D1%80%D0%B8-%D0%B7%D0%B0-2023-%D1%80%D1%96%D0%BA.pdf>
11. Грициняк, І. І., Гурбик, В. В. (2016). Історичні аспекти рибогосподарського використання масиву галицького коропа (огляд) / *Рибогосподарська наука України*. № 3. С. 76-87.
12. Lirski, A. Wybrane informacje o karpniu i historii jego chowu na ziemiach polskich. / *Wybrane zagadnienia dobrostanu karpia*. — Olsztyn: Wydawnictwo Instytutu Rybactwa Śródlawego, 2007. S. 11—24.
13. Kuzyoma A. I. (1953). Ukrainian breeds of carp. / *Works on issues of pond fish farming*. – Moscow, 1953. Pp. 65–70. (in Russian)
14. Movchan V. A. Ecological bases of carp (*Cyprinus carpio* L.) growth intensification. / *Proceed. of the Acad. of Sciences of the Ukrainian SSR*– Kyiv: AS USSR, 1948. 351 p. (in Russian)
15. Kirpichnikov V. S. Fish genetics and breeding. – L.: Nauka, 1987. Pp. 66-73 (in Russian).
16. Шерман І. М., Гринжєвський М. В., Желтов Ю. О. та ін. Годівля риб. – К.: Вища освіта, 2001. 269 с.
17. Гринжєвський М.В. Аквакультура України. – Львів: „Вільна Україна”, 1998. – С. 6–7.

18. Balashova, M. N., Khoroshko, L. I. (1976). Comparative characteristics of the nutritional value of carp and herbivorous fish of the same weight category. / *Fish farming*. Kyiv: «Urozaj». 22. Pp. 24-28 (in Russian).
19. Kharytonova N. N. Biologicheskie osnovy intensivifikatsii prudovogo rybovodstva. Kyiv: «Naukova dumka», 1984. 196 p. (in Russian)
20. Proskurenko I. V. Closed fish farming systems. Moscow: VNIRO, 2003. 152 p. (in Russian)
21. Галасун П. Т., Сабодаш В. М., Гринжевський М. В. та ін. Довідник рибовода. / За ред. П. Т. Галасуна. - К.: Урожай, 1985. 185 с.
22. Інтенсивне рибництво: збірник інструктивно-технологічної документації. – К.: Аграрна наука, 1995. 186 с.
23. Гринжевський М. В. Інтенсифікація виробництва продукції аквакультури у внутрішніх водоймах України. – К.: Світ, 2000. 188 с.
24. Алимов С. І. Рибне господарство України: стан і перспективи: монографія. – К.: Вища освіта, 2003. С. 4-7.
25. Prikhodko V. A., Nosal A. D. (1967). Fisheries development of herbivorous fish in Ukraine / *Fish farming*. Kyiv: «Urozaj», 5. Pp. 41–51 (in Russian)
26. Vovk P. S. Biology of herbivorous fish and their economic use in water bodies of Ukraine: Monograph.– К.: Naukova dumka, 1976. 248 p. (in Russian)
27. Vinogradov V. K. Biological bases of breeding and growing herbivorous fish - new objects of fish farming and acclimatization: Dissertation of the doctor of biological sciences in the form of a scientific report. – Moscow, 1985. 60 p. (in Russian)
28. Балтаджи Р. А. Технологія відтворення рослиноїдних риб у внутрішніх водоймах України. – К.: ІРГ УААН, 1996. 84 с.
29. Балтаджи Р. А., Онученко О. В., Турятко А. І., Коваленко В. О. Технологія розведення рослиноїдних еколого-фізіологічним способом з використанням круглих басейнів. – К.: ІРГ УААН, 2000. 14 с.

30. Solomatina T. V. (1988). Efficiency of using different-aged white amur as biological meliorators of rearing ponds. / Abstr. of the 9th conf. on the development of herbivorous fishes. – Moskow – Chisinau. Pp. 81-82 (in Russian)
31. Балтаджи Р. А. Технологія підвищення рибопродуктивності водойм-охолоджувачів ДРЕС за рахунок вселення рослиноїдних риб. – К.: ІРГ УААН, 1996. 14 с.
32. Трофимчук, А. М. та ін. (2021). Сучасний стан і тенденції розвитку рибництва в Україні та світі / *Технологія виробництва і переробки продукції тваринництва*. Біла Церква: вид-во БЦНАУ, № 2. С. 123-133.
33. Рижук С. І. Розвиток державного регулювання агропромислового виробництва в Україні в умовах ринкової економіки / Мат-ли 4-х річних зборів Всеукр. конгресу вчених економістів-аграрників, 25-26 червня 2002 р., м. Київ.- К.: ДОД ІАЕ УААН, 2002. С. 26-45.
34. Алимов, С. І., Третьяк, О. М., Коваленко, В. О., Пристайчук, П. Б. (2004). Підвищення ефективності ресурсощадних технологій ставового рибництва в Україні / *Рибне господарство: Міжвідомч. темат. наук. зб.* – К.: Аграрна наука. Вип. 63. С. 3-6.
35. Огляд виробництва продукції аквакультури в Україні за даними статистичної форми 1А-риба (річна) за 2022 рік / ДУ «Методично-технологічний центр з аквакультури». URL: <https://bumtca.com.ua/wp-content/uploads/1%D0%90-%D1%80%D0%B8%D0%B1%D0%B0.pdf>
36. Рекомендації щодо надання державної підтримки на рибопосадковий матеріал і обладнання для розвитку ринку продукції аквакультури / ДУ «Методично-технологічний центр з аквакультури». К., 2024. С. 5-6. URL: [https://bumtca.com.ua/wp-content/uploads/2024\\_%D0%A0%D0%B5%D0%BA%D0%BE%D0%BC%D0%B5%D0%BD%D0%B4%D0%B0%D1%86%D1%96%D1%97\\_%D0%B4%D0%B5%D1%80%D0%B6%D0%B0%D0%B2%D0%BD%D0%B0-](https://bumtca.com.ua/wp-content/uploads/2024_%D0%A0%D0%B5%D0%BA%D0%BE%D0%BC%D0%B5%D0%BD%D0%B4%D0%B0%D1%86%D1%96%D1%97_%D0%B4%D0%B5%D1%80%D0%B6%D0%B0%D0%B2%D0%BD%D0%B0-)

[%D0%BF%D1%96%D0%B4%D1%82%D1%80%D0%B8%D0%BC%D0%BA%D0%B0.pdf](#)

37. Про зміни у законодавстві щодо оренди гідротехнічних споруд / Державне агентство України з розвитку меліорації, рибного господарства та продовольчих програм. URL: [https://darg.gov.ua/pro\\_zmini\\_u\\_zakonodavstvi\\_0\\_0\\_0\\_13085\\_1.html?search=%EE%F0%E5%ED%E4%E0%20%E2%EE%E4%EE%E9%EC](https://darg.gov.ua/pro_zmini_u_zakonodavstvi_0_0_0_13085_1.html?search=%EE%F0%E5%ED%E4%E0%20%E2%EE%E4%EE%E9%EC)
38. Як взяти в оренду ставок? / Сільські новини: Всеукр. щотижнева газета. Вип. від 10.06.2011 р. URL: <https://silskinovyny.com/page/yak-vzyati-v-orendu-stavok>
39. Закон України «Про аквакультуру» № 5293-УІ, поточна ред. 28.04.2023 / Офіційний портал Верховної Ради України. URL: <https://zakon.rada.gov.ua/laws/main/5293-17#Text>
40. Закон України «Про внесення змін до деяких законодавчих актів України щодо уточнення порядку передачі в оренду водних об'єктів у комплексі з земельними ділянками» № 963-ІХ від 04.11.2020 / Офіційний портал Верховної Ради України. URL: <https://zakon.rada.gov.ua/laws/show/963-20#Text>
41. Деякі питання оренди гідротехнічних споруд: Постанова КМУ № 1151 від 03.11.2023 / Офіційний портал Верховної Ради України. URL: <https://zakon.rada.gov.ua/laws/show/1151-2023-%D0%BF#Text>
42. Державний реєстр рибогосподарських водних об'єктів (їх частин) станом на 04.01.2024 / Державне агентство України з розвитку меліорації, рибного господарства та продовольчих програм. URL: [https://darg.gov.ua/derzhavnij\\_rejestr\\_0\\_0\\_0\\_8680\\_1.html](https://darg.gov.ua/derzhavnij_rejestr_0_0_0_8680_1.html)
43. СОУ. 05.01-37-385:2006. Вода рибогосподарських підприємств. Загальні вимоги та норми: стандарт Мінагрополітики України. – К.: Міністерство аграрної політики України, 2006. 14 с.

- 44.Вдовенко Н. М. Економіка рибогосподарських підприємств: підручник. - К.: Видавничий дім «Кондор», 2017. 212 с.
- 45.Войналович О. В., Марчишина Є. І. Охорона праці у рибному господарстві: підручник. – К.:«Центр учбової літератури», 2016, 630 с.
- 46.Положення про підготовку і захист магістерської кваліфікаційної роботи у Національному університеті біоресурсів і природокористування України. К., 2021. 47 с. URL: [https://nubip.edu.ua/sites/default/files/u284/16\\_polozhennya\\_pro\\_napis\\_mag.kvalifikacijnoi\\_roboti\\_2021.pdf](https://nubip.edu.ua/sites/default/files/u284/16_polozhennya_pro_napis_mag.kvalifikacijnoi_roboti_2021.pdf)
- 47.Гавриков Ю.С. Реєстр річок Вінницької області. – Вінниця: Басейнове управління водних ресурсів річки Південний Буг, 2018 - 28 с.
- 48.Щербатюк Н. В. (2022). Вирощування товарного коропа у ставах / Водні біоресурси та аквакультура. 2 (12), С. 172-179. URL: [http://wra-journal.ksauniv.ks.ua/archives/2022/2\\_2022/12.pdf](http://wra-journal.ksauniv.ks.ua/archives/2022/2_2022/12.pdf)
- 49.Гринжевський М. В., Пшеничний Н. Р. Вирощування дволіток коропа у ставах за інтенсивною технологією. – К.: Фірма «Інкос», 2009. 192 с.
- 50.Що необхідно знати єдинникам 4 групи? / Інтернет-сервіс СОТА. URL: <https://sota-buh.com.ua/news/shcho-neobkhidno-znaty-yedynnykam-4-hrupy>
- 51.Перевезення і зберігання живої риби / Державне агентство України з розвитку меліорації, рибного господарства та продовольчих програм URL: [https://dnp.darg.gov.ua/perevezennja\\_i\\_zberigannja\\_0\\_0\\_0\\_779\\_1.html](https://dnp.darg.gov.ua/perevezennja_i_zberigannja_0_0_0_779_1.html)
- 52.Кражан С. А., Хижняк М. І. Природна кормова база водойм: навч. посібник. – К.: Аграрна освіта, 2014. 333 с.: іл.
- 53.Шекк П. В., Торгонська О. А. Біопродуктивність водних екосистем та методи її оцінки: конспект лекцій. Одеса, 2007, 99 с. URL: [http://eprints.library.odeku.edu.ua/id/eprint/8645/1/KL\\_Bioprodyktivnisnt\\_2009.pdf](http://eprints.library.odeku.edu.ua/id/eprint/8645/1/KL_Bioprodyktivnisnt_2009.pdf)
- 54.Шерман І.М. Наукове обґрунтування раціональної годівлі риб. - К.: Вища освіта, 2002. – 128 с.

- 55.Інтенсивні технології в аквакультури: навч. посібник / Р. В. Кононенко, П. Г. Шевченко, В. М. Кондратюк, І. С. Кононенко. – К.: «Центр учбової літератури», 2016. 410 с.
- 56.Андрющенко А.І., Гринжевський М.В., Третяк О.М., Грициняк І.І. Основи фермерського рибного господарства. – К.: «Світ», 2000.- 260 с.
- 57.Щука – перспективний напрямок в аквакультури / Державне агентство України з розвитку меліорації, рибного господарства та продовольчих програм URL: [https://chng.darg.gov.ua/shchuka\\_perspektivnij\\_0\\_0\\_0\\_1552\\_1.html](https://chng.darg.gov.ua/shchuka_perspektivnij_0_0_0_1552_1.html)
- 58.Наказ Міністерства аграрної політики та продовольства України № 1655 від 11.09.2023 «Про затвердження форми звітності у сфері аквакультури та інструкції щодо її заповнення». URL: <https://zakon.rada.gov.ua/laws/show/z2090-23#Text>
- 59.Shpet, G. I., Kubyshkin, G. P., Kharitonova, N. N. (1969). Water balance for the main categories of carp ponds / *Fish farming*. Kyiv: «Urozaj», 9. Pp. 19 –23 (in Russian)
60. Які розміри ставок для юросіб – платників єдиного податку четвертої групи – ДПС / Інтернет-сервіс «Бухгалтер.ua». URL: [https://buh.ligazakon.net/news/228935\\_yak-rozmri-stavok-dlya-yurosb--platnikv-dinogo-podatku-chetverto-grupi--dps](https://buh.ligazakon.net/news/228935_yak-rozmri-stavok-dlya-yurosb--platnikv-dinogo-podatku-chetverto-grupi--dps)
- 61.Кодекс Законів про працю України / Офіційний портал Верховної Ради України. URL: <https://zakon.rada.gov.ua/laws/show/322-08#Text>
- 62.Про затвердження Типового положення про службу охорони праці (НПАОП 0.00-4.35-04): наказ Державного комітету України з нагляду за охороною праці № 255 від 15.11.2004 / Офіційний портал Верховної Ради України. URL: <https://zakon.rada.gov.ua/laws/show/z1526-04#Text>
- 63.Про затвердження Положення про систему управління охороною праці у рибному господарстві України: наказ Мінагрополітики України № 376 від

27.06.2012 / Офіційний портал Верховної Ради України. URL:  
<https://zakon.rada.gov.ua/laws/show/z1313-12#Text>

64.«Про затвердження Правил охорони праці на рибоводних підприємствах внутрішніх водойм»: наказ Міністерства надзвичайних ситуацій України № 1352 від 26.11.2012 / Офіційний портал Верховної Ради України. URL:  
<https://zakon.rada.gov.ua/laws/show/z2074-12#Text>

## ДОДАТКИ

Таблиця 1

Вимоги до хімічного складу води при вирощуванні  
коропа та рослиноїдних риб [43]

Показник	Од. виміру	Норматив
Вміст розчиненого у воді кисню	мг/л	не менше 5
Водневий показник води (рН)		6,5-8,5
Диоксид вуглецю	мг/л	до 10
Лужність	мг-екв./л	2
Жорсткість загальна	мг екв./л	8 – 12
Перманганатна окислюваність	мг О/л	до 15
Біхроматна окислюваність	мг О/л	до 50
Аміак розчинений	г/м <sup>3</sup>	0,05
Сульфати	мг/л	50,0
Хлориди	мг/л	50,0
Азот:		
Амонійний	мг N/л	1,0
Нітритний		2,0
нітратний		0,02
Фосфати	мг P/л	0,5
Сірководень	мг/л	відсутній
Метан	мг/л	відсутній
Вільний хлор	мг/л	відсутній

Таблиця 2

Рибницько-технологічні нормативи для вирощування полікультури коропових риб у Корделівському ставі [7, 22, 34, 49, 58]

Найменування нормативу	Одиниця виміру	Величина нормативу
1	2	3
<b>1. Рибопродукція:</b>		
всього	кг/га	1845
в т.ч. по дволітках коропа	„_”_	1100
по трилітках білого товстолобика	„_”_	480
по трилітках строкатого товстолобика	„_”_	225
по трилітках білого амура	„_”_	40
<b>2. Природна рибопродуктивність з використанням органічних і мінеральних добрив:</b>		
всього	кг/га	820
в т.ч. по дволітках коропа	„_”_	250
по трилітках білого товстолобика	„_”_	360
по трилітках строкатого товстолобика	„_”_	180
по трилітках білого амура	„_”_	30
<b>3. Середня маса риб:</b>		
- однорічок коропа	г	100
- дволітків коропа	г	1100
-дворічок білого товстолобика	„_”_	300
- трилітків білого товстолобика	„_”_	1200
- дворічок строкатого товстолобика	„_”_	300
- трилітків строкатого товстолобика	„_”_	1500
- дворічок білого амура	„_”_	200
- трилітків білого амура	„_”_	800

Продовження табл. 2

1	2	3
4. Вживання риби у ставах: - дволітків коропа від однорічок - трилітків РІР риб від дворічок	% / 0,0 „—“	80 / 0,8 90 / 0,9
5. Кормовий коефіцієнт комбікорму для годівлі дволітків коропа	од.	2,5
6. Використання добрив і негашеного вапна: - перегною ВРХ - мінеральних добрив (суперфосфат і аміачна селітра, 1:1) - негашеного вапна (з урахуванням використання разом із перегноем ВРХ, обробки кормових місць і профілактики явищ задухи)	тонн/га „—“ „—“	1,0 0,4 0,4
7. Потреба у механізмах і плавзасобах: - пересувний дизель-генератор - годівниці «Рефлекс-1500» - рибальські човни для доставки корму, роздачі добрив і вапна, лову риби	од./став „—“ „—“	1 3 2
8. Оптимальна тривалість повної заміни води у ставі	діб	70