

МАГІСТЕРСЬКА КВАЛІФІКАЦІЙНА РОБОТА

01.08 – ДП.2223 «С» 2023.12.07.69 ПЗ

Єщенко Дмитрій Олександрович

2024

МАГІСТЕРСЬКА КВАЛІФІКАЦІЙНА РОБОТА

01.08 – ДП.2223 «С» 2023.12.07.69 ПЗ

Єщенко Дмитрій Олександрович

2024

НАЦІОНАЛЬНИЙ УНІВЕРСИТЕТ БІОРЕСУРСІВ
І ПРИРОДОКОРИСТУВАННЯ УКРАЇНИ

Механіко – технологічний факультет

УДК 539.4

ПОГОДЖЕНО
Декан факультету (Директор ННІ)
механіко – технологічний факультет
(назва факультету (ННІ))

(підпис) Братішко В.В.
(ПІБ)

“ ____ ” _____ 2023 р.

ДОПУСКАЄТЬСЯ ДО ЗАХИСТУ
Завідувач кафедри
тракторів, автомобілів та біоенергоресурсів
(назва кафедри)

(підпис) Калінін Є.І.
(ПІБ)

“ ____ ” _____ 2023 р.

МАГІСТЕРСЬКА КВАЛІФІКАЦІЙНА РОБОТА

на тему «Розробка системи оперативного акустичного контролю робочих місць
операторів зернозбиральних комбайнів»

Спеціальність 208 «Агроінженерія»
(код і назва)

Освітня програма Агроінженерія
(назва)

Орієнтація освітньої програми освітньо-професійна
(освітньо-професійна або освітньо-наукова)

Гарант освітньої програми

(науковий ступінь та вчене звання) Д.Т.Н., професор _____ (підпис) Братішко В.В. _____ (ПІБ)

Керівник дипломного проєкту бакалавра

(науковий ступінь та вчене звання) К.Т.Н., доцент _____ (підпис) Романченко В.М. _____ (ПІБ)

Виконав

(підпис) Єщенко Дмитрій Олександрович _____ (ПІБ)

КИЇВ – 2024

НАЦІОНАЛЬНИЙ УНІВЕРСИТЕТ БІОРЕСУРСІВ
І ПРИРОДОКОРИСТУВАННЯ УКРАЇНИ

Механіко-технологічний факультет

ЗАТВЕРДЖУЮ
Завідувач кафедри

тракторів, автомобілів та
біоенергоресурсів

д.т.н., проф. _____ **Калінін Є.І.**
(наук. ступ., вч. звання) (підпис) (ПІБ)
« _____ » _____ 2023 р.

З А В Д А Н Н Я

**на виконання магістерської кваліфікаційної роботи студенту
Єщенку Дмитрію Олександровичу**

Спеціальність _____ 208 «Агроінженерія»
(прізвище, ім'я, по батькові)
(код і назва)

Тема магістерської кваліфікаційної роботи на тему «Розробка системи оперативного акустичного контролю робочих місць операторів зернозбиральних комбайнів»
затверджена наказом ректора НУБіП України від «07» грудня 2023р. №2223 «С»

Термін подання завершеної роботи (проекту) на кафедру: _____ 01.10.2023
(рік, місяць, число)

Вихідні дані до магістерської кваліфікаційної роботи: загальні дані по акустичним характеристикам іноземних комбайнів, інструкція з експлуатації комбайну «Єнісей КЗС 950», технічні характеристик зазначеного комбайна

Перелік питань які потрібно розробити _____
Вступ. Стан питання, мета та задачі дослідження. Теоретичне дослідження звукового навантаження на оператора комбайна. Програма і методика проведення експериментальних досліджень. Висновки.

Перелік графічного матеріалу: Загальні принципи використання комбайнів. Шум та його визначення на виробництві. Теоретичне дослідження впливу різних факторів на ефективність роботи оператора. Експериментальні дослідження. Результати експериментальних досліджень. Висновки.

Дата видачі завдання «09» січня 2024 р.

Керівник дипломного проекту бакалавра _____
(підпис)

Романченко В.М.
(прізвище та ініціали)

Завдання прийняв до виконання _____
(підпис)

Єщенко Д.О.
(прізвище та ініціали)

РЕФЕРАТ

Основна частина дипломного проекту викладена на 60 сторінках пояснювальної записки і 16 слайдах презентації та ілюстрована 28 рисунками.

Пояснювальна записка складається із вступу, 3 розділів, висновків, списку використаної літератури.

Тема дипломного проекту: «Розробка системи оперативного акустичного контролю робочих місць операторів зернозбиральних комбайнів».

Об'єктом дослідження є процес формування звукового поля у кабіні оператора зернозбирального комбайна.

Предметом досліджень є розробка системи оперативного акустичного контролю робочого місця оператора зернозбиральних комбайнів.

Мета роботи – розробка способів зниження шумового навантаження оператора комбайна рахунок впровадження інженерно-технічних заходів з урахуванням інформаційних технологій.

У кваліфікаційній роботі проведено аналіз складу та структури інформаційно-аналітичної мережі оперативного акустичного контролю робочих місць операторів сільськогосподарських машин, зокрема зернозбирального комбайна «Єнісей КЗС 950» на місці оператора шляхом виявлення найбільш навантаженого акустичного режиму. Складено математичну модель акустичного простору кабінки комбайна «Єнісей КЗС 950», вибрано та застосовано програмне забезпечення для аналізу акустичного поля.

Ключові слова: комбайн, акустичне поле, шум, математична модель.

ЗМІСТ

РОЗДІЛ 1 АНАЛІЗ СТАНУ ПИТАННЯ.....	7
1.1. Підходи до питання боротьби з шумом під час експлуатації зернозбиральних комбайнів та його вплив на організм оператора.....	7
1.2 Інформаційні технології як новий елемент боротьби з шумом.....	17
1.3 Інформаційно-аналітичні мережі оперативного акустичного контролю	20
1.4 Мета та завдання дослідження.....	21
РОЗДІЛ 2 ТЕОРЕТИЧНІ ПЕРЕДУМОВИ АКУСТИЧНОЇ ЕКСПЕРТИЗИ РОБОЧОГО МІСЦЯ ОПЕРАТОРА КОМБАЙНУ	23
2.1. Метод скінченних елементів.....	23
2.2 Математична модель акустичного простору кабіни	26
2.3 Розрахунки параметрів акустичного поля в програмі COMSOL Multiphysics та розрахунок поверхонь рівнів звукового тиску	35
РОЗДІЛ 3 ЗАГАЛЬНА ПРОГРАМА І МЕТОДИКА ЕКСПЕРИМЕНТАЛЬНОГО ДОСЛІДЖЕННЯ.....	41
3.1 Устаткування акустичної лабораторії інформаційно-аналітичної мережі оперативного акустичного контролю (ІАС ОАК)	41
3.3 Аналіз стандартів та математичного апарату шумоміра та системна взаємодія стандартів акустичної безпеки в кабінах операторів сільськогосподарських машин.....	44
3.4 Забезпечення коректності дослідження, загальні умови акустичних вимірювань.....	45
3.5 Визначення положення контрольної точки вимірювання шуму (КТВШ) в акустичному просторі кабіни комбайна.....	47
3.6 Проведення вимірів шумових характеристик	50

РОЗДІЛ 4 РЕЗУЛЬТАТИ ЕКСПЕРИМЕНТАЛЬНИХ ДОСЛІДЖЕНЬ ТА ЇХ	
АНАЛІЗ	54
4.1. Структура відтворення спектра шуму за допомогою звукозаписного	
тракту	54
4.2 Технічна реалізація систем активного гасіння шуму	57
ВИСНОВКИ.....	59

РОЗДІЛ 1 АНАЛІЗ СТАНУ ПИТАННЯ

1.1. Підходи до питання боротьби з шумом під час експлуатації зернозбиральних комбайнів та його вплив на організм оператора

Шум – постійний супутник сільськогосподарських підприємств, але рівень шуму не є їх постійною характеристикою і змінюється в залежності від технологічного режиму, виду сировини, що переробляється, стану обладнання [3 – 9]. Природно, що все обладнання складається з механізмів, тобто системи тіл, призначених для перетворення руху одного або декількох з цих тіл на необхідний рух інших: тобто для цілеспрямованого перетворення руху окремих ланок, рухомо з'єднаних одна з одною. Саме це і призводить до виникнення шуму на виробництвах [2].

Особливий інтерес представляє розгляд основних мобільних машин сільськогосподарського призначення – комбайнів з погляду виникнення та боротьби з шумом. Даному питанню, присвячено досить велику кількість досліджень В.С. Шкрабака, М.Н. Шапрова, П.І. Павлова [3 – 5].

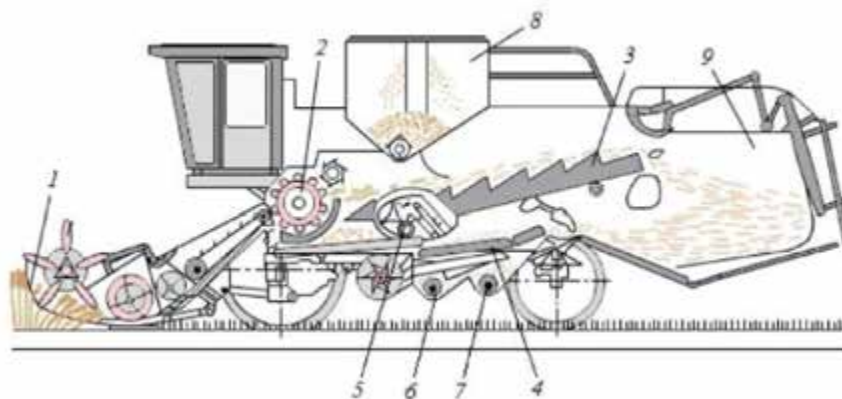
У деяких дослідженнях дослідження проводяться під різними кутами зору [2 – 6]. Таким чином, зазначимо, що показано, що динамічні збурення рами самохідного автомобіля під час примусової роботи кабіни та елементів кабіни не є разом, щоб здійснювати переміщення. коливання, які призводять до появи нормального і дотичного напруження. Крім того, коливання елемента кабіни призводять до структурного шуму. Зниження навантаження на кабіну і, як наслідок, збільшення терміну її служби можна досягти шляхом вибору таких параметрів елементів її підвіски, при яких значення амплітуд напружень в перерізах її елементів є мінімальними.

Однак через вплив параметрів елементів кабіни та підвісок на власні частоти коливань рекомендується зменшити проблему завантаження кабіни.

Тоді завдання полягає в пошуку оптимальних параметрів кабіни та її підвіски, за яких навантаження на її елементи, рівні вібрації та структурного шуму на робочому місці оператора мінімальні [7]. Тому робоче місце

оператора є важливою ланкою у боротьбі з шумом [2, 3]. Прикладом цього є винаходи «Кабіна трактора» і «Кабіна автомобіля», а також «Активний амортизатор для тракторних двигунів» - патенти та інші винаходи, спрямовані на поліпшення умов праці працівника.

Наведемо загальновідому класичну узагальнену схему зернозбирального комбайна, який характеризується як агрегат, що породжує шум (рис. 1.1).



1 – жниварка; 2 – молотильний апарат; 3 – соломотряс; 4 – система очищення (решета); 5 – домолочувальний пристрій; 6 – зерновий шнек; 7 – колосовий шнек; 8 – бункер; 9 – копнувач

Рисунок 1.1 – Загальна схема зернових комбайнів, як джерела підвищеного шуму

Загальновідомо, що самохідні зернозбиральні комбайни призначені для зрізання стебел, обмолоту та очищення зерна при прямому комбайнуванні або для підбору хлібних валків, обмолоту та очищенню зерна при роздільному комбайнуванні. Крім збору очищеного зерна в бункер, яке потім вивантажують, очищення та зберігання, комбайн забезпечує збір соломи, яка потім викидається у вигляді копиць на полі, пресується і вантажиться у транспортні засоби або після подрібнення розкидається по полю у вигляді добрива. Самохідний зернозбиральний комбайн складається з ходової частини (з двигуном, трансмісією та рушієм), а також кількох агрегатів і пристроїв, що послідовно виконують технологічні операції з збирання зернових культур.

Основною характеристикою зернозбирального комбайна є розрахункова пропускна здатність його молотильного апарату. Вона залежить від типу та розмірів робочих органів, а також від їх регулювань, стану культури, що убирається, рельєфу поля та інших факторів.

Питання боротьби з шумом зернозбиральних комбайнів вивчався не так широко, як питання боротьби з шумом тракторів. Певні дослідження у цьому напрямі проводилися і у плані боротьби з шумом в кабіні оператора. Вони мали певний технічний рівень, відповідний індустріальному суспільству [7].

В даний час класичною роботою з вивчення іржі та боротьби з нею при роботі комбайнів є робота Б.Ч. маса. Метою даної роботи було покращення умов праці комбайнів (операторів) шляхом зниження рівня шуму в кабінах самохідних зернозбиральних комбайнів до максимально можливого рівня [5]. Зокрема, в документі зазначено, що створення потужних і продуктивних самохідних збиральних машин неминує супроводжується підвищенням рівня шуму в кабінах робочих місць операторів. Тому шум виступає як постійно діючий фактор високої інтенсивності, дія якого призводить як до погіршення здоров'я працівників, так і до зниження продуктивності праці оператора. Стверджується, що зниження шуму машин і обладнання супроводжується підвищенням продуктивності праці. Тому захист від шуму є важливою темою. Існує ряд засобів, що використовуються для зниження шуму, ефективних на самохідній техніці, особливо комбайнах. Використання індивідуальних засобів захисту від шуму менш ефективно, ніж зниження шумових характеристик самої машини. З посиланням на джерела доведено, що при використанні індивідуальних засобів, які знизили сприйманий оператором шум з 93 до 73 дБА, продуктивність праці зросла на 7%.

Зниження рівня шуму машини з 96 до 83 дБА призвело до збільшення продуктивності праці на 12% [2]. Так само стверджується, що шум – це один з найважливіших комплексних показників якості обладнання, а в ряді

випадків може бути показником технічного рівня машини, оскільки об'єктивно відображає неточності у виготовленні практично всіх деталей [8]. У зв'язку з цим боротьба з шумом є актуальною проблемою, що має соціальне та економічне значення.

Довести звукові характеристики в салонах до нормативного значення і подальшу роботу за допомогою якихось конструктивних доробок складно, але завжди можна досягти позитивного результату в шумозаглушенні, оскільки потужність шумозаглушення в кінцевому автомобілі обмежена. . . . Саме тому, на думку В.С. Постійна мережа, яка є основним резервом для вирішення завдань, живиться в акустично розрахованих кабінах самохідних комбайнів на етапі проектування.

Так само у конструкторів зернозбиральних комбайнів досі немає методики розрахунку очікуваного рівня шуму в кабінах місця водія, яка б дозволяла спрогнозувати акустичні характеристики і навіть вибрати точку відліку відповідності нормативним значенням. В результаті даної консультації теоретично визначено та експериментально підтверджено співвідношення між спектральними рівнями звукового тиску в кабіні комбайна, конструктивними параметрами кабіни та віброакустичними характеристиками основних вихрових шумів і вібрацій, а також методи. . доведення властивостей книги на нормативну вартість. Підтвердження закономірності формування акустичних характеристик у кабінах самохідних зернозбиральних комбайнів під одночасним впливом зовнішнього та внутрішнього вихрового повітря та структурного шуму. Запропоновано акустичну модель кабіни, на основі якої отримано аналітичні залежності для оцінки спектральних площин носія з урахуванням особливостей компонування кабіни та віброакустичних характеристик зовнішнього та внутрішнього вихорів. І як кінцевий результат запропоновано практичні способи зниження шуму в кабінах шляхом додавання дисипативних і звукоізоляційних властивостей окремих елементів корпусу кабіни [9]. Те ательє – новенький комбайн «Дон». Крім

того, слід зазначити, що це дослідження проводилося в умовах індустріального, а не інформаційного суспільства. Щоб вони також окреслили свою унікальність.

В даний час широко використовуються комбайни для збирання жита інших марок і виробників. Dakhle, премії В. Варшавського [6], провідних перевізників комбайнів в Україні з Цасе в Новій Голландії з часткою 29,5% в імпорті та John Deere - 26,9 відсотка імпортного ринку комбайнів. Проте в умовах решти автопарку житозбиральний комбайн «Єнісей-950» став одним із найпоширеніших серед аграріїв житозбиральних комбайнів. Вдале поєднання ціни, якості та надійності забезпечило комбайну «Єнісей» [6] перевагу на фермах.

Розповсюдження цих комбайнів стало однією з головних причин вивчення питання керування машинами ще в епоху інформаційного суспільства.

Штабелер є одним із важливих вузлів, які забезпечують більший комфорт і умови для обслуговуючого персоналу комбайна для зниження рівня шуму на сидінні водія. Для сучасного зернозбирального комбайна John Deere рівень у кабіні водія має бути в діапазоні 74,3...80,1 дБ, що було виміряно для вже репрезентативних машин у ISO 5131. Сучасна компанія-виробник також враховує рівень залежно від кількості обертів і навантаження двигуна, ціна сепаратора, польові та жнивні умови та тип використовуваного комбайна [6].

У той час як, за даними машиновипробувальних станцій, в кабіні комбайнів сімейства «Єнісей» існує звукове навантаження 79...85 дБ, а при відкритих вікнах та дверях ці показники зростали ще більше.

Розглянемо тепер існуючі загальноприйняті методи аналізу рівня шуму на робочому місці оператора комбайна. Вважається, що основними джерелами шуму комбайна є двигун, вентилятор і радіатор системи охолодження, робочі органи та елементи трансмісії комбайна.

В даний час загальноприйнято підрозділяти шум залежно від середовища поширення пружних хвиль на:

а) повітряний, обумовлений передачею звуку від джерела до точки спостереження по повітрю або через огорожувальні конструкції;

Частотний діапазон повітряного та структурного шуму [2] показаний на рис. 1.2.

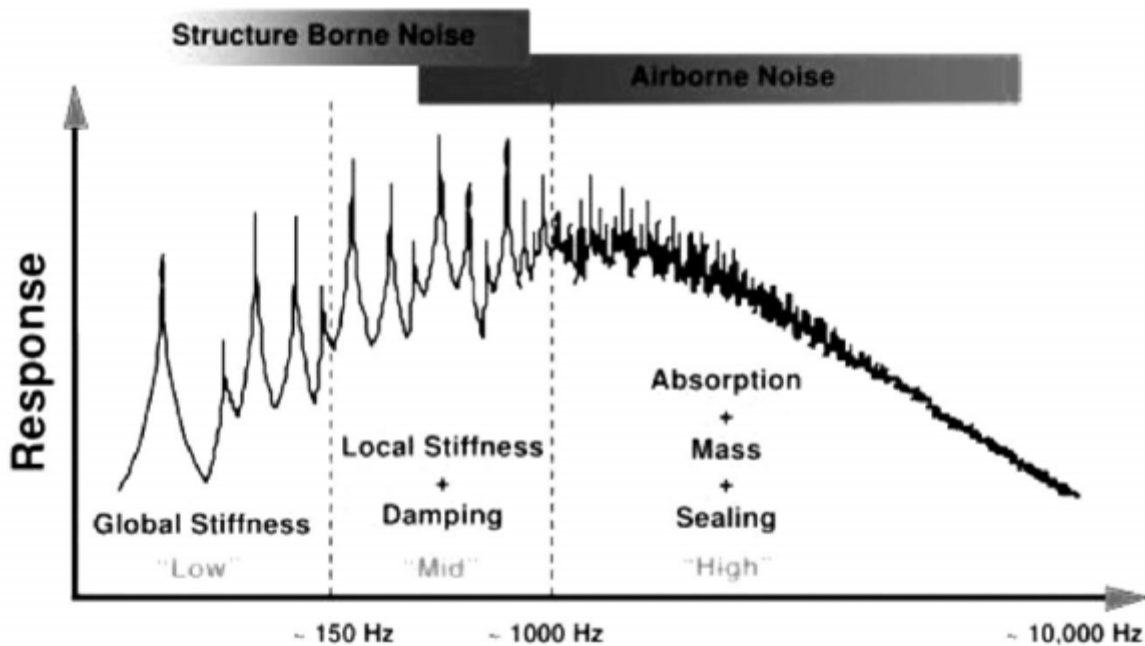


Рисунок 1.2 – NVH-аналіз. Частотний діапазон. 2011 SAE NVC Structure Borne Noise Workshop. Вісь X – частота, Гц. Вісь Y – відгук (звуковий тиск, дБ). Діапазон частот поділено на низькі частоти (до 150 Гц), середні частоти (150...1000 Гц), високі частоти (понад 1000 Гц). Структурний шум (Structure Borne Noise) робить істотний внесок на низьких і середніх частотах, а повітряний шум (Airborne Noise) – на середніх і високих частотах [2]

Приблизні аналітичні методи дають змогу врахувати приблизний внесок основних джерел при розрахунку рівнів бука, але точність таких розрахунків низька, використовуються розрахункові моделі надто спрощені та не враховують складну геометричну форму бука. . центри та підприємства. Рачунське і експериментальне методи су превентивно меншене демонстрації виброакустичних осиних машин. Як зазначалося, вони

базуються на енергетичному методі, але необхідні коефіцієнти визначаються експериментально [7].

Сучасний приступ ополчення чунарських і експермальних методів је патанье представка (ТПА) аналіз. Аналіз шляху передачі – це процес, заснований на експерименті або моделюванні, який забезпечує потік віброакустичної енергії від джерела через ряд відомих шляхів передачі до приймача в заданому місці. Мета полягає в тому, щоб визначити внесок кожного шляху передачі від джерела до приймача, потім визначити компоненти цього шляху, які потрібно змінити, щоб вирішити певні проблеми, і врешті-решт оптимізувати дизайн, вибравши бажані характеристики ті компоненти. При створенні моделі для аналізу системи тракту передачі її поділяють на активну і пасивну роботу. Активна частина містить джерело, тоді як пасивна частина містить приймальну ніжку, на якій вимірюється відповідь.

Сполучною ланкою між активною і пасивною частиною, що характеризує відношення між приймачем і джерелом, є передатні функції (ПФ) по шуму, також звані частотними характеристиками. Використовуючи цю модель, відгук (рівень звукового тиску) у точці прийому можна виразити як [2]:

$$y_k(\omega) = \sum_{i=1}^n y_{ik}(\omega) + \sum_{j=1}^p y_{jk}(\omega); (1.1)$$

$$y_{ik}(\omega) = H_{ik}(\omega)F_i(\omega); (1.2)$$

$$y_{jk}(\omega) = H_{jk}(\omega)Q_j(\omega), (1.3)$$

де $y_k(\omega)$ – відгук (рівень звукового тиску) у точці прийому k ; $y_{ik}(\omega)$ – вклад i -х шляхів в передачі структурного шуму; $y_{jk}(\omega)$ – вклад j -х шляхів в передачі повітряного шуму; $F_i(\omega)$ – вплив (сила) на i -й шлях передачі структурного шуму; $Q_j(\omega)$ – вплив (продуктивність або об'ємна швидкість джерела, м³/с) на j -й шлях передачі повітряного шуму; $H_{ik}(\omega)$ – ПФ i -го шляху передачі структурного шуму; $H_{jk}(\omega)$ – ПФ j -го шляху передачі

повітряного шуму; ω – колова частота (рад/с); n – кількість шляхів передачі структурного шуму; p – кількість шляхів передачі повітряного шуму.

ПФ можна легко виміряти методами прямого вимірювання та вимірюваннями, заснованими на принципі взаємності. Безпосереднє вимірювання конструкційної опори ПФ здійснюється шляхом стимулювання конструкції вібратором або вимірювальним зондом і вимірювання звукового тиску у відповідному місці за допомогою мікрофона. РФ повітряного шуму вимірюється шляхом сканування конструкції ненаправленим точковим джерелом і вимірювання звукового тиску в місці зразка за допомогою мікрофона. При вимірюванні взаємності ненаправлений вихровий «вагон» розташовується в потрібному місці комбайна, а потім вимірюється реакція (звуковий тиск для повітряного променя та швидкість вібрації для опори конструкції) на елементи конструкції. У цьому випадку коефіцієнт важить більше, ніж ПФ:

$$\frac{P_1}{Q_1} = \frac{P_2}{Q_2}, (1.4)$$

де P_1 – звуковий тиск на робочому місці оператора; Q_1 – продуктивність неспрямованого «точкового» джерела; P_2 – звуковий тиск на елементі конструкції; Q_2 – продуктивність ненаправленого «точкового» джерела при вимірах із застосуванням принципу взаємності;

$$\frac{P}{F} = \frac{v}{Q}; (1.5)$$

де P – звуковий тиск на робочому місці оператора при вимірах прямим методом; F – вплив (сила), що прикладений до елемента конструкції.

Вимірювання на основі принципу взаємності у багатьох випадках мають низку переваг у порівнянні з прямими вимірами.

Таким чином, на сучасному етапі для систематизації досліджень та доведення конструкції можуть бути застосовані розрахунково-експериментальні методи розрахунку рівня звуку на робочому місці

оператора комбайна, але їх застосування обмежене необхідністю проведення тривалих експериментів.

Тепер розглянемо вплив шуму на організм оператора комбайна і до яких наслідків це призводить. Шум – фактор виробничого середовища, фізіологічна дія якого залежить від декількох параметрів: рівня звукового тиску, частотного спектру шуму, експозиції, часових характеристик шуму та інше.

Для нормування шуму зазвичай використовують два основні параметри – рівень звукового тиску та частотний спектр; в нормах допускається використання інтегральної оцінки – рівня звуку в дБ [2]. Тим більше, що фізично звук – це хвильовий коливальний рух пружного середовища, що сприймається органом слуху.

Швидкість коливань частинок середовища відносно положення своєї рівноваги називають коливальною швидкістю. Довжина хвилі, швидкість звуку, період коливань та частота пов'язані між собою таким співвідношенням:

$$\lambda = cT = \frac{c}{f}; (1.6)$$

де λ – довжина хвилі; T – період, відстань між центрами двох згущень або розріджень, що проходить звуковою хвилею.

Вухом людини сприймає звуки з максимальною довжиною хвилі 0,17...21 м. Простір, в якому діють звукові хвилі, називають акустичним або хвильовим простором [8]. Геометричне положення поверхні хвилі або фронту хвилі [8]

У замкнутому просторі виділяють дві основні області звукового поля - область прямого звуку і область відбитого звуку. Явище крепітації або слабкості хвильового руху називається інтерференцією.

Він з'являється лише в тому випадку, якщо частоти двох джерел збігаються з цілим числом і якщо блокування фази градієнта джерела постійне, це означає, що два джерела є когерентними [6]. Відбивання звуку

відбувається за законом оптики, згідно з яким кути падіння і відбиття звукового променя однакові [8].

Основні характеристики звуку і звуку такі. Перше чутне клацання. Він розраховується не за поточним максимальним середнім, а за коренем квадратним із струму одного періоду тренду, який виражається в Па [9]. Так як практично необхідно працювати з широким діапазоном звукового тиску, в методиці вимірювання використовуються логарифмічні значення. Для зниження беремо тиск 2×10^{-5} Па, що є порогом чутності на частоті 1000 Гц.

Рівень звукового тиску вимірюється в дБ (децибели — це десяткові логарифми, поділені на два значення, одне з яких береться за основну одиницю). Не менш важливою є інтенсивність або потужність звуку, тобто кількість енергії, яка проходить через одну поверхню за раз у нормальному напрямку [9].

По-друге, сеча. Потужність звуку, яка вже випромінюється у ватах, можна визначити, помноживши якість звуку на площу поперечного перерізу, де поширюється звукова енергія [2, 3].

Дуже важливо подбати про спектральний склад, тому що це складний шум, який потрібно розбити на прості складові тони, які є показником якості та частоти.

1.2 Інформаційні технології як новий елемент боротьби з шумом

Розвиток інформаційних технологій багато в чому змінив не тільки повсякденне життя людського шлунка, а й розвиток технологій та обладнання. Інформація перетворилася на стратегічний ресурс. Комп'ютеризація - це об'єктивована закономірність розвитку.

Але це »... космічна інформаційна технологія, така як зондування поля, супутникова навігація (системи GPS), часто використовується в глобальному сільськогосподарському та екологічному виробництві. ...Розвиток Інтернету дає змогу максимально широко передавати інформацію. У цей період діє Світ інформаційних послуг сільськогосподарських товаровиробників та створення сільських територій

на основі інформаційно-телекомунікаційних технологій. Тому сьогодні є всі необхідні передумови для впровадження найпрогресивніших технологій у сільськогосподарське виробництво та його інформаційного забезпечення» [11].

Загалом, як і в 90-х роках ХХ ст., цілі та завдання інформатизації сільського господарства на початку ХХІ ст. . мікроелектроніки» та обчислювальної техніки в усіх сферах похідної, організаційно-економічної, наукової та соціальної діяльності сільського господарства та природоохоронної промисловості для досягнення високих кінцевих результатів з ефективним використанням природних, цінних, інтелектуальних і матеріальних ресурсів і створення комплексних автоматизованих системи управління» [12] .

А з появою Інтернету можливості інформатизації сільського господарства ще більше розширилися.

Інформаційні технології в точному землеробстві охоплюють широкий спектр термінів – експертну та геоінформаційну систему, інформаційно-вимірювальний та обчислювальний комплекс, глобальну систему позиціонування, польові та вбудовані датчики та виконавчий орган механізації сільського господарства, який використовується у світі автоматичний режим. . комп'ютерний режим.

Центральною ланкою в системі управління його інтелектуальним ядром є динамічна модель виробничого процесу та агроєкосистеми на цілині [13].

Функція ГІС є диспетчером, який здійснює оперативний нагляд і координацію управління виконуваними процесами.

Виконання цієї опори сприяє підвищенню безпеки і точності руху самохідних машин і агрегатів.

У будь-якому випадку найважливішим засобом є цифрова обробка вхідних сигналів [13,14], яка є основою повного технологічного контролю

та регулювання місця водія технологічного транспорту чи машини на великій відстані.

Аналізу характеристик діагностичної машини присвячено багато [14, 19]. панель приладів, яка знаходиться праворуч від панелі приладів водія.

Крім того, правильність вимірювання залежить від відповідного взуття для удару і, як правило, забезпечується використанням стандартної групи.

Це означає, що в період перевірки власними силами невеликих компаній забезпечити контроль гучності в штаб-квартирі оператора проблематично.

Слід зазначити, що характеристика високого шуму вище норми на прикладі ширококутового шуму може бути оцінена тільки при інструментальному контролі.

Тому необхідно вирішити конкретну технологічну та операційну взаємодію похідних фінансових інструментів компанії з установами, які надають сервісний та консультативний захист.

Передбачається, що ця технологія дасть спрощений і дешевий спосіб попередньої приблизної оцінки властивостей усіх сакральних місць.

Слушному питанню присвячено промисловий розвиток сільських ткацьких систем, особливо розробки (рис. 1.3) групи компаній «ОКТАВА-ЕлектронДизайн» [15].



Рисунок 1.3 – Система автоматизованого моніторингу шуму, обладнана шумомірами, комп'ютером та адаптером бездротової телеметрії по радіоканалу

Ця система подає сигнал на записувач, який синхронізовано з комп'ютером, щоб підтвердити джерело шуму від аудіозапису сигналу.

Крім того, отримані результати вимірювань закуповуються на станції, яка передає дані на центральний комп'ютер для формування податкової бази. Прикладна система реєстрації та аналізу сигналів СК-1 [11] дозволяє дистанційно керувати колонками.

Це означає, що для апаратно-програмних рішень існує приклад вдалого поєднання технічних можливостей і передумов для акустичного аналізу [12].

Однак складність закупівлі обладнання та цінова політика дозволяє охопити вузьке коло споживачів, тому всі виробники обладнання орієнтуються, наприклад, на центр гігієни та епідеміології [24].

Це означає, що ці та подібні технології призначені для невеликих компаній (ферм), зацікавлених у забезпеченні моніторингу рівня виробництва у світі на момент верифікації. Ми обговорюємо ці питання на цій освяченні.

1.3 Інформаційно-аналітична мережа оперативного акустичного моніторингу

Основам і функціонуванню системи перерахування податків присвячено велику кількість статей. На основі атак, визначених цим положенням, ми виявили, що інформаційно-аналітична мережа повинна забезпечувати:

- регулярний запис і передача звуку з мобільного пункту спостереження;
- зроблено попередню (приблизну) оцінку стану книги на основі аналізу різниці гучності за спектром звукового файлу;
- проведення точних вимірювань гучності та звукового тиску на консультаційному робочому місці начальника сільськогосподарської техніки за попередньою оцінкою;
- постійна основа для вдосконалення стандартизованого (раціонального) способу оцінки ефективності книги;
- регулярне обслуговування годинельних пристроїв;
- формування бази оподаткування для вимірювання та облікових картотек для окремих сільськогосподарських машин;
- отримання метеорологічної інформації;
- інформаційний зв'язок з установами СБ;
- надання користувачеві звіту про аналіз звукового навантаження для конкретної машини.

Структурна модель відтворює дві фази пошуку інформації:

- фазовий кадр (попередній) градуйований кадр;
- рівень точного аналізу стану книги та використання спрощеного методу вимірювання.

Коли ми досліджуємо використання доступу до Інтернету в найкращих веб-порадах із медіафайлами на будь-якій території, ми зосереджуємося на використанні високошвидкісного бездротового доступу до Інтернету.

Бездротовий доступ до Інтернету дозволяє підключитися до глобальної мережі в більшості випадків за допомогою радіомодему, але бездротового модему. Модем або мобільний телефон використовує один із наступних стандартів мобільного зв'язку: GSM, CDMA 1k, його модифікацію CDMA EV-DO і UMTS (на основі технологій VCDMA і HSDPA).

Тому для цілей нашого дослідження ми зосередимося на технології мобільного Інтернету HSDPA і, як зазначено на сторінці 1.16 ресурсу [241], HSDPA можна використовувати в поєднанні з іншими технологіями для побудови інформаційної мережі, такі як дротова локальна мережа один із протоколів мобільного зв'язку 3G (третє покоління) від HSPA.

Як модем можна використовувати пристрої відомої марки Huawei, які дозволяють працювати (через сумісність) з операційними системами як і з Windows XP/Vista/7 так і з Linux, що надзвичайно важливо для проведення диспетчеризації при об'єднанні в мережу фермерських господарств.

1.4 Мета та завдання дослідження

Мета роботи – зниження шумового навантаження на оператора комбайна шляхом впровадження інженерно-технічних заходів на основі сучасних інформаційних технологій.

Таким чином, завдання дослідження полягають у наступному:

1. Описати склад та структуру інформаційно-аналітичної мережі оперативного акустичного контролю робочих місць операторів сільськогосподарських машин, зокрема зернозбирального комбайна «Єнісей КЗС 950».

2. Провести шумові вимірювання на робочих режимах комбайна «Єнісей КЗС 950» з метою спрощення процедури оцінки шуму на робочому місці оператора шляхом виявлення найбільш навантаженого акустичного режиму та оцінити їх результати.

3. Скласти математичну модель акустичного простору кабіни комбайна «Єнісей КЗС 950», вибрати та застосувати програмне забезпечення для аналізу акустичного поля.

4. Розробити селективний алгоритм дій аналітичної мережі оперативного акустичного контролю при отриманні даних мобільного пункту контролю.

5. Визначити спосіб та економічну доцільність застосування шумозахисту оператора комбайна «Єнісей КЗС 950».

РОЗДІЛ 2 ТЕОРЕТИЧНІ ПЕРЕДУМОВИ АКУСТИЧНОЇ ЕКСПЕРТИЗИ РОБОЧОГО МІСЦЯ ОПЕРАТОРА КОМБАЙНУ

2.1. Метод скінченних елементів

З метою визначення необхідних умов і передумов проведення акустичних випробувань посадочних місць зернозбирального комбайна слід зазначити, що процес поділяється на два періоди – теоретичний і практичний. Перший тип методу кінцевих елементів скорочено FEM. Метод скінченних елементів (FEM) є стандартним методом акустичного аналізу. Особливості його застосування підтверджені багатьма документами та досліджені в кінці списку [18, 19]. Ідеологія MSE полягає в знаходженні розв'язку функції на максимально допустимій множині частково зв'язних функцій, визначених на допустимій кількості піддоменів. Це означає, що була побудована дискретна модель для визначення спільної функції, в якій геометрія відтворюється в послідовності область-субрегіон (елемент).

Деліта — червона машина. Кількість піддоменів має кінцеве значення, а невідома інтегральна величина апроксимується поліномом на кожному елементі, який має задане значення щодо вузлів. Поліноми відрізняються, але відтворюють неперервність заданих значень своїх меж. Водночас технічні характеристики розрахункового процесу вимагають мінімізації кількості поліномів за критерієм достатньої точності.

Так, наприклад, для тонкої плоскої поверхні та нормованого рівня звукового тиску 94 дБ (тиск 1 Па) для площі 1 м² моделі конструкції ми будемо використовувати MSE, щоб досягти опису коливань. , дискретизована мережа вузлів (рис. 2.1).

Для забезпечення максимальної точності розрахунку необхідно визначити значення певної функції у вузлах шляхом розв'язку систем лінійних рівнянь алгебри. Оскільки елементів є велика кількість, для ефективності розрахунків важлива типізація геометрії елементів з урахуванням вимірів моделі (1D, 2D, 3D). Наприклад, у двомірному випадку ефективним вибором геометрії елементів є використання форми трикутника

чи чотирикутника. Тоді, залежно від кількості вузлових точок, функції елементів можуть бути або плоскими (рис. 2.2) поверхнями (якщо для цього елемента застосовано мінімальне число вузлових точок), або криволінійними (рис. 2.3). Тобто перевищення числа вузлів формує елементи з криволінійними межами.

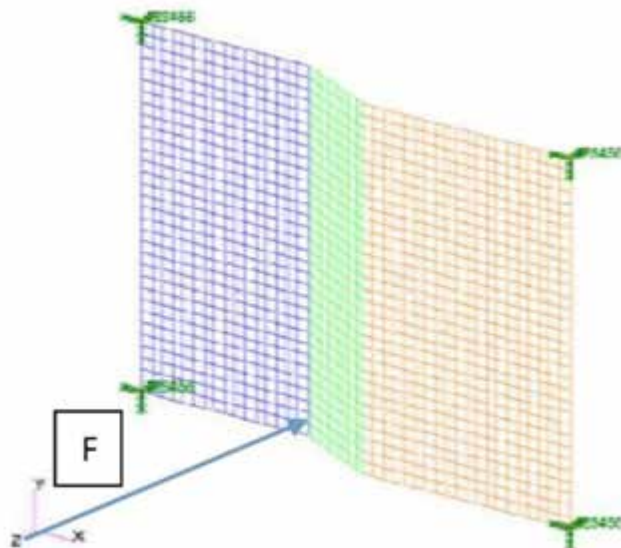


Рисунок 2.1 – МСЕ-модель частини структури кабіни (твердий лист товщиною 2 мм, закріплений у 4 кутових точках, що збуджується силою $F = 1$ Н). Точність розрахунків прямо пропорційна щільності сітки МСЕ

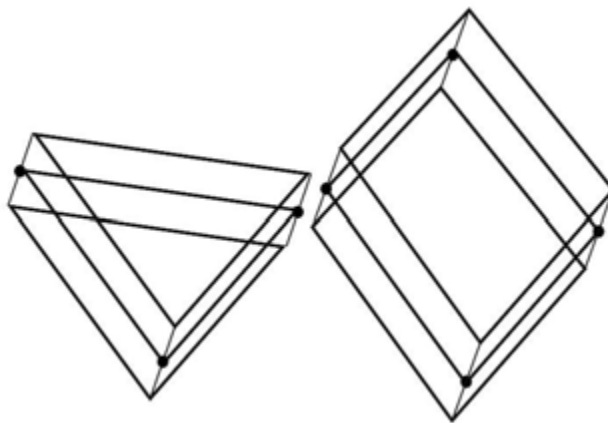


Рисунок 2.2 – Плоскі поверхні

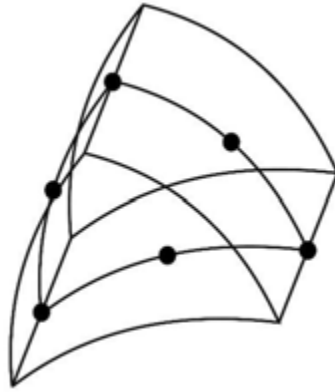


Рисунок 2.3 – Криволінійна поверхня

Таким чином, виходить двомірною безперервною величиною, як сукупність визначених у відповідних вузлах шматково-безперервних поверхонь.

Якщо вибрано 3D модель, то для відображення елемента в основному використовується тетраедр та паралелепіпед.

Причому при моделюванні простору тетраедром можна використовувати найбільшу кількість елементів. Більше того, будь-які інші елементи можна представляти у вигляді комбінації тетраедрів, тому розподіл області на тетраедри вважається найбільш доцільним.

Алгоритм поділу області починається зі створення на поверхнях необхідної кількості вузлів (при необхідній геометрії базової площини елемента) і продовжується поєднанням відрізками по черзі сегментарно, з відповідними вузлами на інших поверхнях. Точки перетину цих відрізків також є вузлами.

Вузли та відрізки мають номери, що впливає на ефективність обчислень. Потрібно врахувати, що у будь-якому разі сукупність елементів має формувати геометрію досліджуваного простору (рис. 2.4).

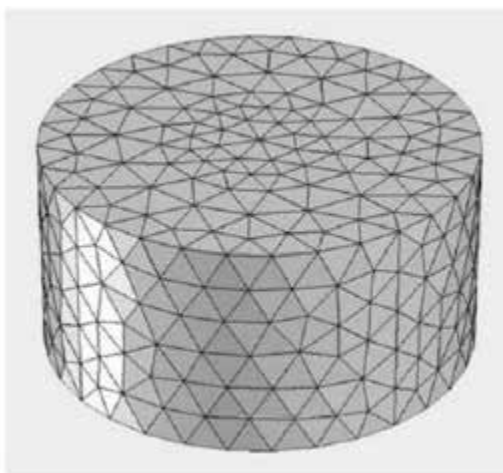


Рисунок 2.4 – Формування простору множиною тетраедрів

Зазначимо таку технологічну обставину: елементи розбиття мають різні розміри, оскільки необхідно не тільки точно передавати форму акустичного простору, а й враховувати змінні за умовами завдання параметри.

Для цього регулюють відстань між граничними вузлами з метою дроблення елементів. Тобто, утворюються області, де розміри елементів визначені змінними параметрами. Тоді розрахунки набувають великої точності та коректності.

2.2 Математична модель акустичного простору кабіни

Для створення моделі акустичного простору скористаємося підходами, зазначеними у роботах [1, 2, 3]. Загальна технічна тенденція забезпечення точніших способів визначення параметрів акустичного поля шляхом побудови адекватних моделей знаходить своє відображення у державних стандартах.

Наприклад, для забезпечення відповідності другого ступеня точності (технічний метод, в умовах експлуатації обладнання), під час вимірювання для визначення рівнів звукової потужності джерел шуму на основі інтенсивності звуку в дискретних точках потрібно формувати обвідну поверхню.

Одним з варіантів за цим стандартом є використання паралелепіпеда як обвідної поверхні для обладнання з подальшим визначенням дискретних

точок вимірювання шуму. Певним чином це можна розглядати як грубий варіант поділу обвідної поверхні на граничні дискретні елементи.

Тому, за аналогією зі стандартом [1], виберемо для аналізу акустичне місце кабіни у вигляді паралелепіпеда, але з жорсткими гранями. Визначимо граничну верхню площину (рис. 2.5) як Ω_{v1} .

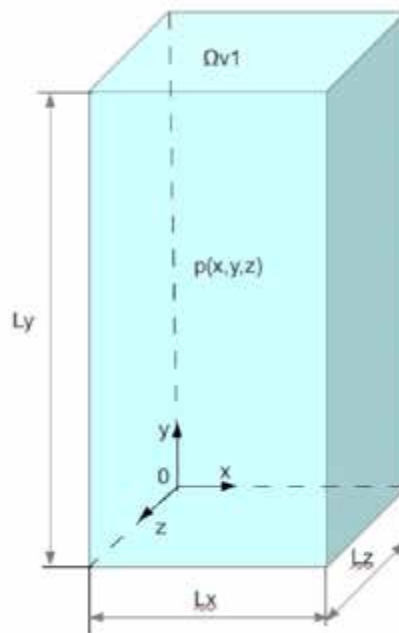


Рисунок 2.5 – Акустичний простір $V(L_x, L_y, L_z)$

Тоді Ω_v – це граничні поверхні акустичного простору кабіни комбайна $V(L_x, L_y, L_z)$. Усередині простору кабіни акустичний тиск характеризується швидкістю звуку c , щільністю ρ та температурою t . Реальні зовнішні поверхні акустичного простору визначають модель як граничні умови.

Розглядаючи рух нескінченно малого елемента $v(dx, dy, dz)$, визначимо такі імовірні умови:

- у середовищі відсутня в'язкість;
- середній тиск та щільність повітря не залежать від часу;
- зовнішні сили діють на простір через граничну поверхню;
- рух не має вихрового характеру, акустичне поле потенційне;
- швидкості та їх градієнти малі;

– деформації середовища малі та прямо пропорційні збуджуючим силам;

– середовище однорідне, без фазових переходів в іншу форму;

– коливання мають гармонійний характер;

– окремі хвильові процеси поєднуються за принципом суперпозиції.

Як зазначалося у роботах [16, 19], наявність цих припущень мало впливає на погіршення точності розрахунків.

Для декартового акустичного простору, рис. 2.5 підлягає аналізу рівнянням Гемгольца для гармонійних хвиль:

$$\frac{\partial^2 p}{\partial x^2} + \frac{\partial^2 p}{\partial y^2} + \frac{\partial^2 p}{\partial z^2} + k^2 p = 0, (2.1)$$

де p – комплексна амплітуда звукового тиску, яка залежить від положення точки; $k = \omega / c$ – акустичне хвильове число (ω – кутова частота коливань, c – швидкість звуку).

На жорстких стінках для нормального градієнта звукового тиску граничні умови мають вигляд:

$$\begin{aligned} \frac{\partial p}{\partial x} = 0, x &= \begin{cases} 0 \\ 1_x \end{cases} \\ \frac{\partial p}{\partial y} = 0, y &= \begin{cases} 0 \\ 1_y \end{cases} \\ \frac{\partial p}{\partial z} = 0, z &= \begin{cases} 0 \\ 1_z \end{cases} \end{aligned} (2.2)$$

Оскільки

$$p(x, y, z, t) = p_x(x)p_y(y)p_z(z)e^{j\omega t}, (2.3)$$

то рівняння (2.1) прийме вигляд:

$$\frac{1}{p_x(x)} \frac{d^2 p_x(x)}{dx^2} + \frac{1}{p_y(y)} \frac{d^2 p_y(y)}{dy^2} + \frac{1}{p_z(z)} \frac{d^2 p_z(z)}{dz^2} + k^2 = 0. (2.4)$$

Визначимо, що $k_x^2 + k_y^2 + k_z^2 = k^2$, тоді отримаємо:

$$\frac{d^2 p_x(x)}{dx^2} + k_x^2 p_x(x) = 0;$$

$$\frac{d^2 p_y(y)}{dy^2} + k_y^2 p_y(y) = 0; \quad (2.5)$$

$$\frac{d^2 p_z(z)}{dz^2} + k_z^2 p_z(z) = 0$$

Таким чином, рівняння (2.1) було поділено на три однокоординатні рівняння, які мають власний розв'язок як:

$$p_x(x) = Ae^{-jk_x x} + Be^{jk_x x};$$

$$p_y(y) = Ce^{-jk_y y} + De^{jk_y y}; \quad (2.6)$$

$$p_z(z) = Ee^{-jk_z z} + Fe^{jk_z z}.$$

Відповідно, загальний розв'язок:

$$p = (Ae^{-jk_x x} + Be^{jk_x x})(Ce^{-jk_y y} + De^{jk_y y})(Ee^{-jk_z z} + Fe^{jk_z z})e^{j\omega t}. \quad (2.7)$$

Оскільки, враховуються граничні умови (3.2), при $x = 0$, $y = 0$, $z = 0$ маємо $A = B$, $C = D$, $E = F$.

А тоді:

$$p_x(x) = 2A \cos(k_x x);$$

$$p_y(y) = 2A \cos(k_y y); \quad (2.8)$$

$$p_z(z) = 2A \cos(k_z z).$$

Граничні умови $x = lx$, $y = ly$, $z = lz$ виконуються для:

$$k_x l_x = n_x \pi;$$

$$k_y l_y = n_y \pi; \quad (2.9)$$

$$k_z l_z = n_z \pi,$$

за умови, що n_x , n_y , n_z – цілі числа, а k_x , k_y , k_z – дискретні значення.

Тоді звуковий тиск:

$$\psi_N(x, y, z) = \Lambda_N \cos\left(\frac{n_x \pi x}{l_x}\right) \cos\left(\frac{n_y \pi y}{l_y}\right) \cos\left(\frac{n_z \pi z}{l_z}\right), \quad (2.10)$$

де $\Lambda_N = \sqrt{\varepsilon_{n_x} \varepsilon_{n_y} \varepsilon_{n_z}}$ – коефіцієнт.

Відповідно,

$$p(x, y, z, t) = \sum_N A_N \psi_N(x, y, z) e^{j\omega t}. \quad (2.11)$$

Причому N – цілі числа n_x, n_y, n_z .

$$\sum_N = \sum_{n_x=0}^{\infty} \sum_{n_y=0}^{\infty} \sum_{n_z=0}^{\infty}. \quad (2.12)$$

Об'єднавши (2.10) та (2.11), отримаємо розв'язок для власних частот акустичного простору (рис. 2.5):

$$\omega_N = k_N c = c \left(\left(\frac{n_x \pi}{l_x} \right)^2 + \left(\frac{n_y \pi}{l_y} \right)^2 + \left(\frac{n_z \pi}{l_z} \right)^2 \right)^{0.5} \quad (2.13)$$

Відзначимо також випадок зони тиску, коли $n_x = n_y = n_z = 0$, тоді за формулами (2.8) (2.9) тиск не залежить від точки вимірювання.

Тобто коли джерело звуку має різні локалізації в акустичному просторі, генеруються різні моди.

Оскільки згідно з умовами задачі (рисунок 2.5) акустичний простір (кабіна) має металеві (жорсткі) стіни, то для опису моделі використаємо функцію Гріна для акустичного поля з жорсткими стінками.

Як було сказано, для більш точного і чіткого поділу простору на елементи рекомендується використовувати геометрію тетраедра. Для нашого дослідження ми будемо використовувати вибірку тетраедрів як кінцевих елементів.

Орієнтуючись на рис. 2.4, розглянемо утворення поверхневого ансамблю з базових площин, наприклад, тетраедрів (рис. 2.6). Вузли $\varphi_1, \varphi_2, \varphi_3, \varphi_4, \varphi_5, \varphi_6$ – це ступені свободи з відомими координатами. Після перетворень отримаємо:

$$\begin{aligned} \varphi^{(1)} &= N_2^{(1)} \varphi_2 + N_3^{(1)} \varphi_3 + N_1^{(1)} \varphi_1 \\ \varphi^{(2)} &= N_2^{(2)} \varphi_3 + N_2^{(2)} \varphi_2 + N_4^{(2)} \varphi_4 \\ \varphi^{(3)} &= N_2^{(3)} \varphi_5 + N_3^{(3)} \varphi_3 + N_4^{(3)} \varphi_4 \quad (2.14) \\ \varphi^{(4)} &= N_2^{(4)} \varphi_6 + N_3^{(4)} \varphi_3 + N_5^{(4)} \varphi_5 \\ \varphi^{(5)} &= N_1^{(5)} \varphi_1 + N_3^{(5)} \varphi_3 + N_6^{(5)} \varphi_6 \end{aligned}$$

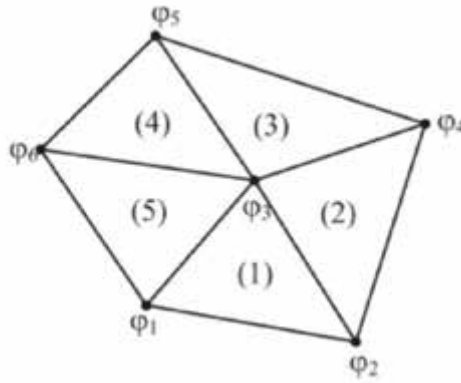


Рисунок 2.6 – Сегмент, утворений базовими площинами 5 кінцевих елементів (тетраєдрів)

Тобто, за допомогою (2.14) формується сегмент (рис. 2.6), а інтерполяційні функції набувають номери вузлів та їх координати. У матричній формі особливості сегмента (рис. 2.6) визначаються так:

$$\begin{pmatrix} \varphi^{(1)} \\ \varphi^{(2)} \\ \varphi^{(3)} \\ \varphi^{(4)} \\ \varphi^{(5)} \end{pmatrix} = \begin{pmatrix} N_1^{(1)} & N_2^{(1)} & N_3^{(1)} & 0 & 0 & 0 \\ 0 & N_2^{(2)} & N_3^{(2)} & N_4^{(2)} & 0 & 0 \\ 0 & 0 & N_3^{(3)} & N_4^{(3)} & N_5^{(3)} & 0 \\ 0 & 0 & N_3^{(4)} & 0 & N_5^{(4)} & N_6^{(4)} \\ N_1^{(5)} & 0 & N_3^{(5)} & 0 & 0 & N_6^{(5)} \end{pmatrix} \begin{pmatrix} \varphi_1 \\ \varphi_2 \\ \varphi_3 \\ \varphi_4 \\ \varphi_5 \end{pmatrix} \quad (2.15)$$

Таким чином, внесок кожної моди, згідно з аналітичним розв’язком, може бути визначений за допомогою МСЕ.

Далі проводилася натурна перевірка ефективності МСЕ за допомогою спеціальної камери. Для проведення натурних експериментів була виготовлена відповідна конструкція Sound Brick (рис 2.7), яка приблизно моделює акустичний простір кабіни.

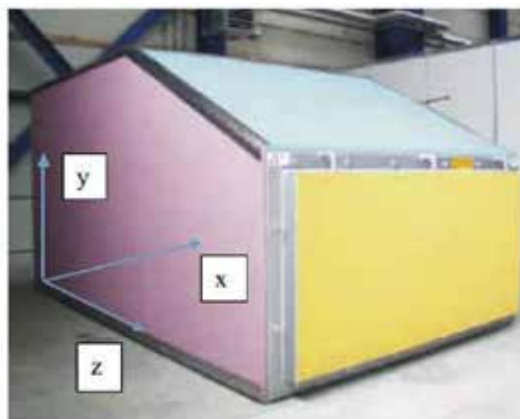


Рисунок 2.7 – Камера Sound Brick

Стінки виготовлені з бетону для забезпечення жорстких граничних умов. Конструкція має такі розміри: $L_x = 3$ м, $L_y = 1.4$ м та $L_z = 1.7$ м.

Гучномовець, який убудований у протилежну стінку від площини $Y0X$ (рис. 2.8), випромінює акустичну хвилю майже як теоретичне точкове джерело в діапазоні частот 50...500 Гц. Його координати $L_x = 0,21$ м, $L_y = 1,28$ м та $L_z = 1,7$ м



Рисунок 2.8 – Гучномовець у камері Sound Brick моделює точкове джерело звуку

Точка виміру знаходиться в координаті $r = (x, y, z) = (1,34; 0,80; 0,48)$ м. Враховано поправки на поглинання звуку, рівень звукового тиску джерела (оціночно, за вказаною коливальною швидкістю на протилежній площині 1 м/с) відповідає стандартному значенню 94 дБ. Натурний експеримент підтвердив збіг виміряних (рис. 2.9) і розрахункових за допомогою МСЕ показників акустичного поля в діапазоні 50...250 Гц (рис. 2.10), в частотах 250...500 Гц є розбіжності, але пікові значення легко визначаються. Тобто, відтворення акустичного поля моделюванням за допомогою камери типу Sound Brick достатнє.

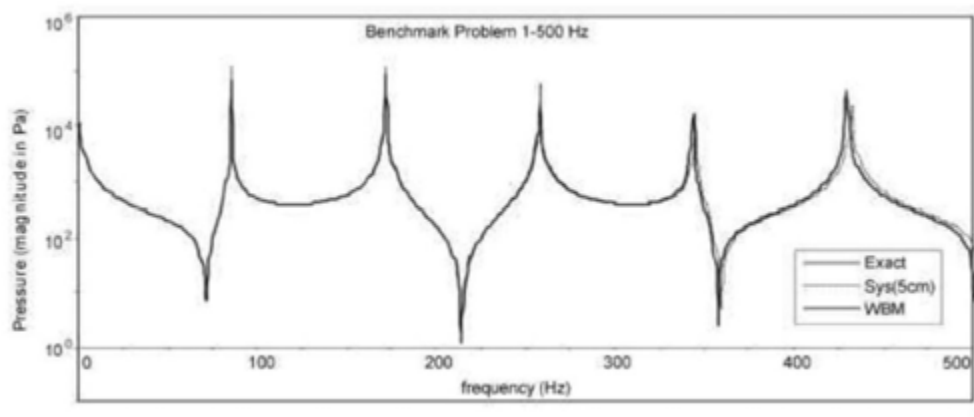


Рисунок 2.9 – Результати вимірювання звукового тиску (по осі абсцис – частота, Гц, по осі ординат – тиск, Па)

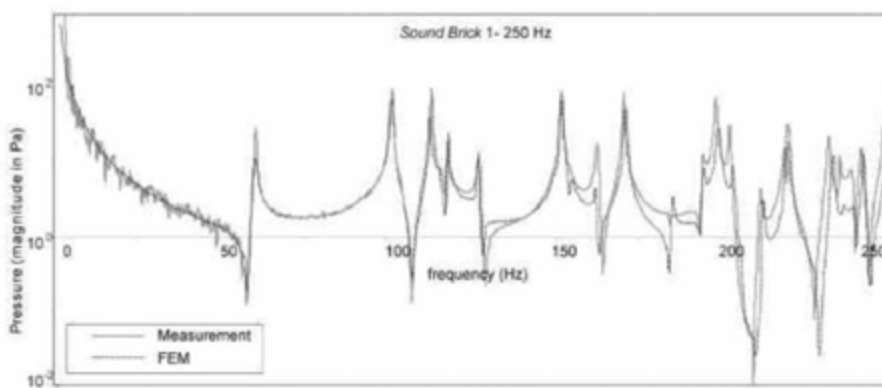


Рисунок 2.10 – Результати вимірювання та розрахунку звукового тиску в діапазоні 0...250 Гц (по осі абсцис – частота, Гц, по осі ординат – тиск, Па)

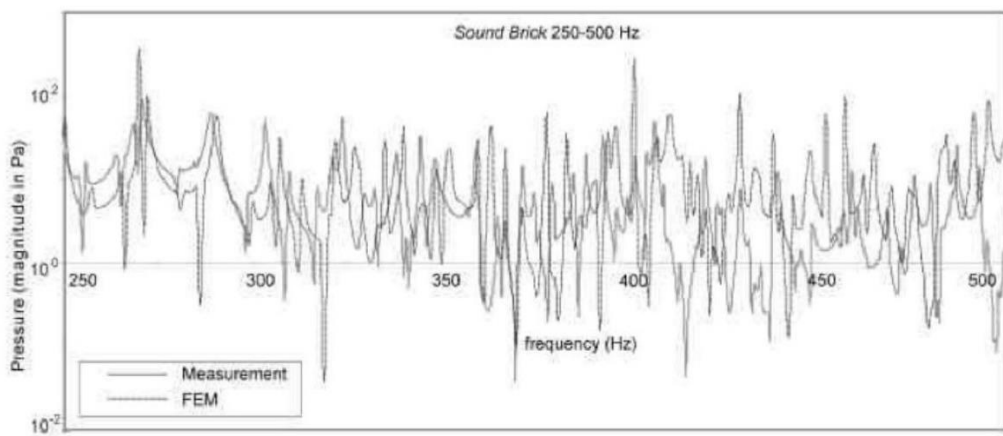


Рисунок 2.11 – Результати вимірювання та розрахунку звукового тиску в діапазоні 250...500 Гц (по осі абсцис – частота, Гц, по осі ординат – тиск, Па)

З метою подальших досліджень спрямований підбір програмного забезпечення та моделей для побудови акустичних полів МСЕ.

З відомих програм MSE (NKS Nastran, ABAKUS, ANSYS, COMSOL Multiphysics) найбільш придатним для використання в наших дослідженнях є спеціалізований пакет COMSOL Multiphysics, тобто COMSOL Acoustics Modules.

Цей пакет забезпечує акустичну польову студію за наведених вище припущень. Перевагою COMSOL Acoustics Module є наявність бібліотеки моделей, що дозволяє використовувати модель, перевірену в подібних випадках зі зміною вхідних параметрів. Модель салону автомобіля заснована на результатах досліджень на тестовому обладнанні Sound Brick.

Важливою особливістю моделі Car Interior є можливість зміни геометричних розмірів та випробувальних частот під час моделювання. За описом моделі, що знаходиться у вбудованій бібліотеці COMSOL Acoustics Module, зазначений базовий підхід МСЕ на основі рівняння Гемгольца. Зазначимо, що Car Interior, у свою чергу, базується на дослідженнях камери Sound Brick за розмірами $L_x = 3$ м, $L_y = 1,4$ м і $L_z = 1,7$ м.

Вихідним результатом застосування моделі Car Interior є побудова поверхонь звукового тиску в залежності від частоти. З поверхні можуть бути відтворені моделі в діапазоні до 1133 Гц, але в діапазоні 500...1133 Гц похибка збільшується. Розглянемо простір моделей, яка наближена до паралелепіпеда (рис. 2.12).

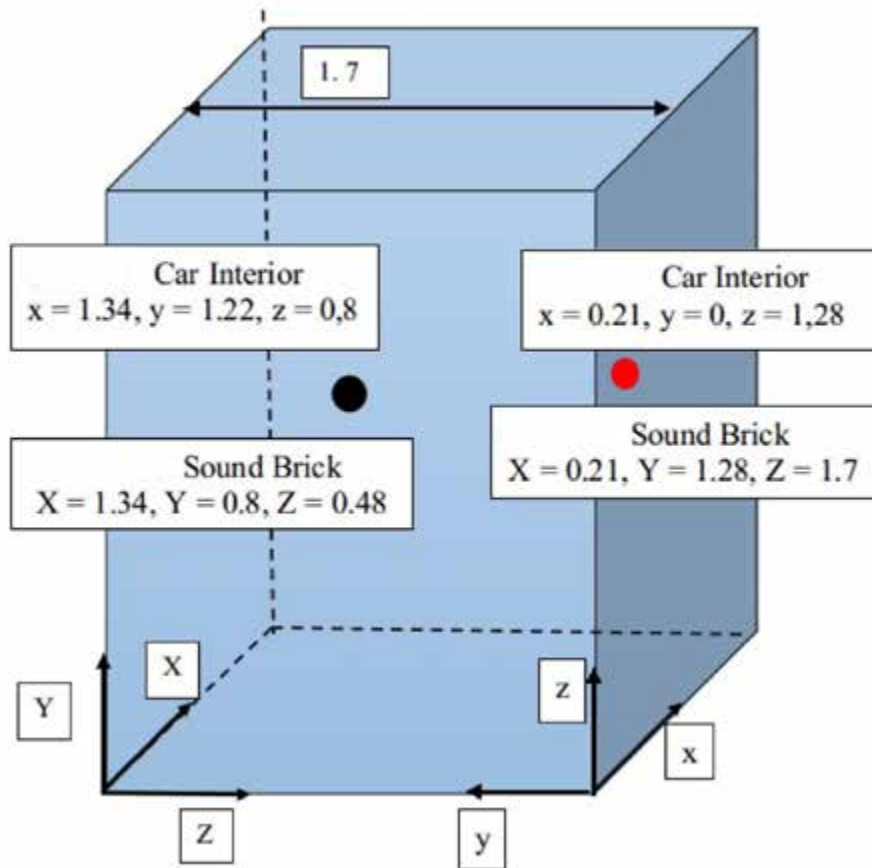


Рисунок 2.12 – Відповідність моделей Car Interior та Sound Brick щодо розмірів та розташування джерел звуку та контрольної точки вимірювання звуку

2.3 Розрахунки параметрів акустичного поля в програмі COMSOL Multiphysics та розрахунок поверхонь рівнів звукового тиску

Задамо геометрію кінцевого елемента (рис. 2.14) сітки – тетраедр з максимальним розміром $L/6$ м та мінімальним розміром 0,0302 м.

В результаті розрахунку простору встановлено: всього елементів – 49814 шт.; граничних елементів – 3 290 шт.; крайових елементів – 183 шт.

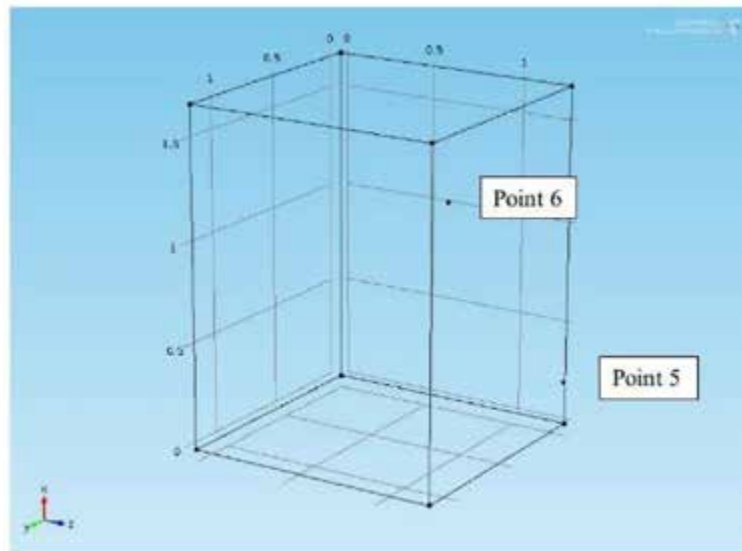


Рисунок 2.13 – Геометрія акустичного простору з певними точками: Point 5 – джерело звуку (монополь), Point 6 – контрольна точка вимірювання шуму

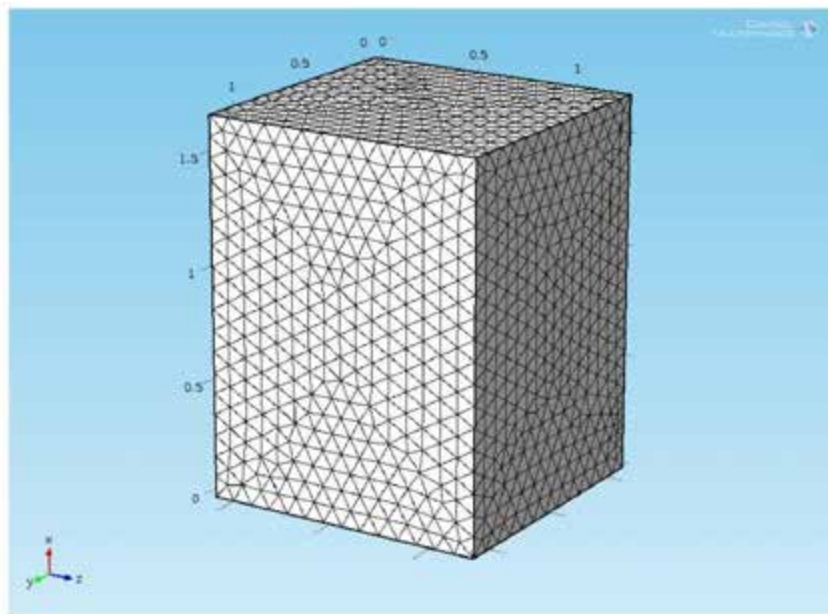


Рисунок 2.14 – Акустичний простір із поділом на кінцеві тетраедри

Встановимо частотний діапазон для розрахунку (360...710 Гц, що відповідає октавній смузі з середньгеометричною частотою 500 Гц), а також встановимо крок розрахунку – 35 Гц. Розрахуємо поверхні акустичного простору кабіни наведено на рис. 2.15.

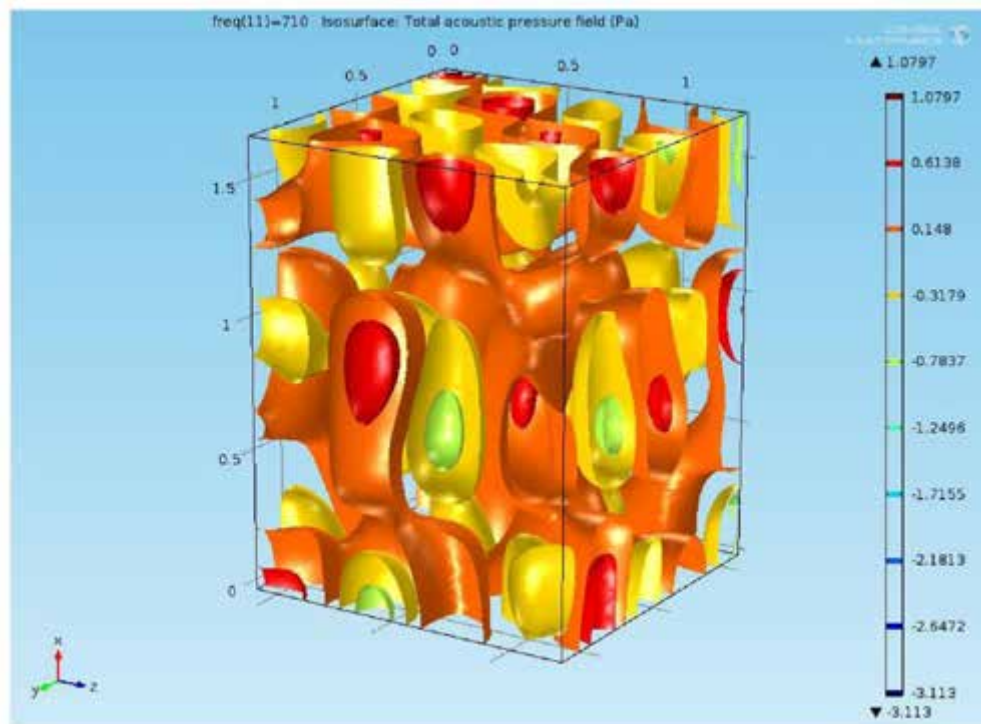


Рисунок 2.15 – Поверхні рівнів звукового тиску акустичного простору кабіни комбайна «Єнісей КЗС 950». Показано тиск у Па, справа дана шкала інтенсивності звукового тиску

Побудуємо графік зміни рівня звукового тиску в октавній смузі (рис. 2.16).

Це дозволить визначити відповідність результатів моделювання експериментальним вимірюванням шумових характеристик у кабіні комбайна.

Для цього обрахуємо рівень звукового тиску в октавній смузі і порівняємо його зі значеннями, що наводяться згідно з режимами роботи комбайна R1-R6.

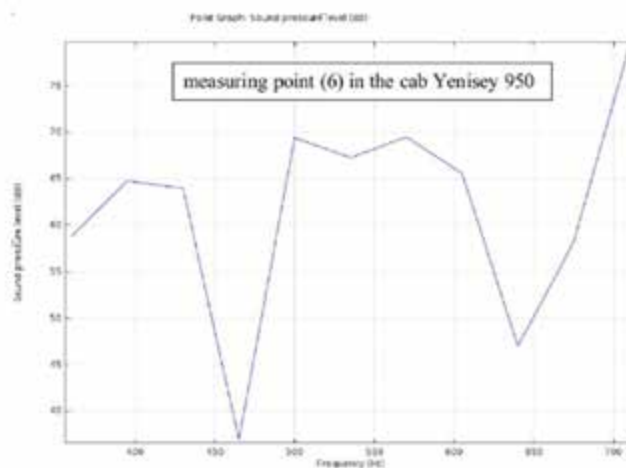


Рисунок 2.16 – Графік зміни рівня звукового тиску в контрольній точці кабіни комбайна «Єнісей КЗС 950» в октавній смузі із середньгеометричною частотою 500 Гц. Зліва – вісь ординат – шкала в дБ, вісь абсцис – шкала у Гц

Ми використовуємо наступне. У обраній моделі, програмі ЦОМСОЛ Мультифізика, досліджуваний діапазон частот формується сумою 10 сегментів (піддіапазонів). Таким піддіапазоном є найменше дискретне значення за певних умов розрахунку. Це означає, що розраховане значення, отримане в цьому піддіапазоні, можна вважати результатом розрахунку з використанням фільтра низьких частот із смугою пропускання 35 Гц. Для збіжності результатів такий фільтр необхідно поєднувати з обчислювальними принципами при використанні стандартних октавних і субоктавних фільтрів.

Таким чином, отримане в блоці значення рівня звукового тиску є результатом усереднення (наприклад, за формулою (2.5)) на цьому частотному відрізку. Оскільки графік на рисунку 3.16 складається з відрізків правої лінії, для усереднення можна використовувати колесо на початку відрізка (крок розрахунку) і останнє колесо цього відрізка. При цьому обидва значення рівня звукового тиску вважаються двома вимірюваннями в одному візку для одного значення частотного діапазону. Надалі для визначення рівня звукового тиску у всьому діапазоні (для цього октавний діапазон ділять на квадрат розрахунку) використовують стандартну

формулу логарифмічного підсумовування рівня звукового тиску з різними частотними діапазонами.

Розрахуємо середнє значення рівня звукового тиску у відповідній місцевості з тією ж розрахунковою частотою (35 Гц) і далі скористаємося формулою стандарту «ДСТУ 12.4.095-80 Машина самохідна польова». Методика визначення характеристик вібрації та шуму шляхом розрахунку рівня звукового тиску у всьому октавному діапазоні представлена в табл. 2.1

Таблиця 2.1 – Порівняння значень рівнів звукового тиску для октавної смуги з середньгеометричною частотою 500Гц

Середньо-геометрична частота октавної смуги, Гц	Спосіб визначення	Рівень звукового тиску, дБ	Нормований рівень звукового тиску, дБ
500	за розрахунком у моделі Car Interior	78,5313	78
	Режим R1 (швидкість барабана обмолоту 1090 об/хв., швидкість мотовила 18 об/хв.)	79,55	
	Режим R2 (швидкість барабана обмолоту 1090 об/хв., швидкість мотовила 36 об/хв.)	78,42	
	Режим R3 (швидкість барабана обмолоту 1090 об/хв., швидкість мотовила 46 об/хв.)	80,01	
	Режим R4 (швидкість барабана обмолоту 1240 об/хв., швидкість мотовила 18 об/хв.)	81,56	
	Режим R5 (швидкість барабана обмолоту 1240 об/хв., швидкість мотовила 36 об/хв.)	80,72	
	Режим R6 (швидкість барабана обмолоту 1240 об/хв., швидкість мотовила 46 об/хв.)	81,79	

Тобто, розрахований, згідно з моделлю Car Interior, рівень звукового тиску для октавної смуги з середньгеометричною частотою 500 Гц (78,53 дБ) практично збігається з вимірюванням в акустичному режимі R2 (78,42 дБ).

РОЗДІЛ 3 ЗАГАЛЬНА ПРОГРАМА І МЕТОДИКА ЕКСПЕРИМЕНТАЛЬНОГО ДОСЛІДЖЕННЯ

Як зазначалося за текстом, шляхом зіставлення скоригованих різниць рівнів звукового тиску, які визначаються за допомогою шумоміра і різниць рівнів звукозаписуючого тракту, є можливість початкової оцінки змін акустичного поля щодо попереднього опорного виміру.

Особливістю є вимога максимально коректного за нормативами опорного дослідження шумових характеристик на обраному об'єкті. Тобто створення раціональної методики для оцінки акустичних параметрів передбачає:

- 1) точне відтворення вимог нормативних стандартів в опорному дослідженні;
- 2) однозначне визначення максимально навантаженого акустичного режиму для конкретної машини;
- 3) зіставлення скоригованих різниць (при застосуванні спеціальних плагінів) рівнів звукового тиску, отриманих за допомогою шумоміра та звукозаписного тракту під час опорного дослідження.

Тому є необхідність ґрунтовного аналізу існуючої нормативної бази (застосовуваних стандартів) у поєднанні з аналізом математичного забезпечення вимірювальних приладів (шумомірів).

Крім цього, є необхідність встановлення жорсткої послідовності дій оператора шумоміра, тобто наявність алгоритму із застосуванням адаптованого до умов експерименту способу відображення інформації.

3.1 Устаткування акустичної лабораторії інформаційно-аналітичної мережі оперативного акустичного контролю (ІАС ОАК)

Завданням акустичної лабораторії є проведення коректних вимірювань за відповідними стандартами (у разі вимірювання акустичних характеристик зернозбирального комбайна за нормативом). Зупинимо свій вибір на наступній конфігурації обладнання:

1) Інтегруючий шумомір Октава 110а, який відповідає вимогам: «ДСТУ 2021-21 Рівень звуку. Загальні технічні вимоги». Шумомір, обладнаний 1/1 та 1/3-октавними фільтрами відповідно до ДСТУ 17168-82 та МЕК 61260. Шумомір Октава 110а обладнаний мікрофоном ВМК 205;

2) Приладдя для розташування шумоміра в контрольній точці вимірювання шуму;

3) Лазерний вимірник дистанції LDM-100;

4) Тахометр АТ-6, призначений для безконтактного визначення частоти обертання різних об'єктів, використовується на автосервісних підприємствах, похибка: $\pm (0,05\% + 1 \text{ знак})$, що відповідає ДСТУ 21339:2009;

5) Мікрофон виносний;

6) Ноутбук;

7) Персональний комп'ютер, підключений до Wired LAN.

Основне програмне забезпечення: Report XL, SMathStudio 0.96, Comsol Multiphysics 4.3, Audacity 2.0.3, Matlab R2012.

У нашому випадку знадобиться пункт мобільного контролю ІАС ОАК. Для обладнання пункту можна застосувати:

1) Ноутбук Lenovo G550;

2) Модем Huawei;

та виберемо мікрофон на основі наступного аналізу.

Прийнятою практикою для точного відтворення акустичного сигналу та його характеристик передбачається застосування мікрофонів із високою лінійністю амплітудно-частотних характеристик (АЧХ) у значному діапазоні частот. Так, наприклад, виправданим є використання вимірювальних мікрофонів Beyerdynamic MM 1 (нерівномірність АЧХ $\pm 1,5$ дБ), Meyer Sound DPA 4007 SIM Microphone (нерівномірність АЧХ $\pm 0,25$ дБ) та інших. Цікавим підходом є використання високоточного мікрофона USB RTA METER Pro із вбудованими АЦП (аналого-цифровий перетворювач) та USB інтерфейсом для підключення до персонального

комп'ютера. Особливість побудови USB RTA METER Pro (рис. 3.1) полягає у наявності вбудованого АЦП, який замінює звукову карту, а відповідно є можливість прямого приєднання до комп'ютера. Виробником заявлено відсутність необхідності калібрування мікрофона.



Рисунок 3.1 – Високоточний мікрофон USB RTA METER Pro

Але всі ці мікрофони мають високу ціну і вимагають певних навичок використання, що недоцільно для обладнання пункту мобільного контролю. Більш виправданим є підбір мікрофона, що широко використовується, з необхідними характеристиками у вузькому вибраному діапазоні частот. Вибір потрібного мікрофона для запису шуму в кабіні проведемо виходячи з підбору локальної схеми подібності його параметрів з параметрами зразкового приладу – шумоміра Октава 110А. Оскільки особливості схеми шумоміра Октава 110А є інформацією виробника, скористаємося оцінкою параметрів відкритої технічної документації.

Зазначимо, що опорний рівень тиску шумоміру становить 94 дБ відносно порогового значення 20 мкПа. На цьому рівні для плоскої, ортогональної мембрани мікрофона акустичної хвилі частотою 1000 Гц, на характеристиці S (повільно) вказана похибка $\pm 0,3$ дБА. Крім того, нерівномірність АЧХ шумоміра, обладнаного підсилювачем Р-200 та мікрофоном ВМК-205 становить $\pm 2,0$ дБ. Таким чином, вибираючи певний тип мікрофона та звукову плату ПК як тракт запису шуму в кабіні комбайна, треба врахувати наступне:

- 1) Вхідний номінальний рівень SPL, на якому виробник тестує свою модель мікрофона, повинен відповідати опорному рівню шумоміра Октава 110А, тобто бути рівним 94 дБ. Це визначена за стандартами ІЕС 60268-4 та ДСТУ 16123-88 величина.

У цьому значенні тиску (1Па) визначається чутливість мікрофона, зазвичай, в мВ, іноді – в мінусовій шкалі дБ відносно 1 Вольта. Цей рівень обирається за 0 дБ електроакустичного тракту.

2) У вибраному діапазоні частот максимальної акустичної енергії, відстаней від точки вимірювання, які мають місце під час роботи шумоміром у кабіні машини, частотна характеристика (ЧХ) мікрофона має бути лінійною. Бажано, щоб нерівномірність ЧХ мікрофона не перевищувала максимальної суми похибки вимірювання та нерівномірності АЧХ шумоміра.

3) Оскільки акустичне поле в кабіні, очевидно, матиме модальний характер, то для запису звуку у вузлах стоячої хвилі мікрофон має бути приймачем, який реагує на характеристики звукового тиску [16].

Цим вимогам в діапазоні частот 400...1200 Гц (на відстані від точки вимірювання від 10 до 100 см), в діапазоні рівня звукового тиску наближеному 94 дБА відповідає мікрофон Beyerdynamic OPUS 39 S з технічними характеристиками джерела:

Тип: динамічний;

Операційний принцип: градієнт тиску;

Частотний діапазон: 50...16000 Гц;

Частотний діапазон (відстань 1 метр): 100...14000 Гц;

Спрямованість: суперкардіоїда;

Чутливість (для розімкнутого ланцюга) на частоті 1000 Гц становить 2.4 мВ/Па. Це приблизно дорівнює – 52,5 дБ відносного опорного 1 вольт.

Нерівномірність ЧХ становить до +/- 2.5 дБ рівня тиску 94 дБ.

3.3 Аналіз стандартів та математичного апарату шумоміра та системна взаємодія стандартів акустичної безпеки в кабінах операторів сільськогосподарських машин

Як зазначалося, відповідно до п. 3.3. ДСТУ 12.1.003-83 «Шум. Загальні вимоги безпеки», на підприємствах, в організаціях та установах забезпечується контроль рівнів шуму на робочих місцях не рідше одного

разу на рік. Зазначимо, що стандарт є досить продуктивним, оскільки нормуючи рівень звуку в кабіні не вище 80 дБ, стимулює вітчизняного виробника до відтворення показників кращих зарубіжних моделей комбайнів.

Наприклад, згідно з технічною специфікацією фінського зернозбирального комбайна COMIA, модель 2011 року, при вимірюванні характеристик за стандартом ISO 6689, рівень звуку в кабіні становить 78 дБ.

Враховуючи сказане вище, визначимо основні стандарти, які визначають акустичні характеристики, за якими потрібно провести дослідження.

Згідно зі схемою 3 стандарту ДСТУ 12.1.003-83 «Шум. Загальні вимоги безпеки» оцінці підлягають рівень звуку, дБ та еквівалентний рівень звуку, дБ. Перевищення рівнів вимагає заходів щодо зниження рівня шуму, а за п. 3.2 – позначення знаками безпеки.

Відповідно до п.16 таблиці, яка наведена у п. 2.3 цього ж стандарту визначено допустимі рівні звукового тиску в октавних смугах частот, рівні звуку та еквівалентні рівні звуку на робочих місцях з корекцією за частотною характеристикою.

Для робочих місць водіїв самохідних сільськогосподарських машин (до яких належать зернозбиральні комбайни) встановлено певні верхні межі. Ці норми побудовані на принципі граничних для фізіології людини енергетичних спектрів, а, відповідно, і гранично допустимих рівнів звукового тиску в октавних смугах частот.

3.4 Забезпечення коректності дослідження, загальні умови акустичних вимірювань

Зазначимо, що відносно вимог, передбачено розташування машини на твердому покритті (певне наближення до ревербераційного поля) та на відстані не менше 25 метрів до звуковідбивних поверхонь.

За стандартами визначаються: умови досліджень (характеристики довкілля, режим роботи механізмів, режими роботи всієї машини в залежності від моделювання навантаження за заданих умов), визначення та критерій обліку фонового шуму, інформація для реєстрації, час одного вимірювання.

Оскільки для коректного виміру та оцінки потрібно оцінити величину фонового шуму та визначитися з видом шуму, який спостерігається в кабіні комбайна, відзначимо наступне.

Фоновий шум (шум вітру і т.д.) за ДСТУ 12.4.095-80 вимірюється при вимкненому двигуні комбайна.

За ДСТУ 12.1.003-83 шум ділиться за характером спектру на:

– широкосмуговий з безперервним спектром шириною більше однієї октави;

– тональний, у спектрі якого є виражені дискретні тони (перевищення рівня звуку в третьоктавних смугах частот у смузі над сусідніми в 10 дБ і більше).

За розподілом у часі шум ділиться на:

– постійний рівень звуку, величина якого за 8-годинний робочий день (робочу зміну) змінюється в часі не більше ніж на 5 дБ при вимірюваннях шумоміром на часовій характеристиці «повільно»;

– непостійний, рівень звуку якого за 8-годинний робочий день (робочу зміну) змінюється у часі більш ніж на 5 дБ при вимірюваннях шумоміром на часовій характеристиці «повільно».

Тому, заздалегідь, за методичними вказівками – «Методичні вказівки щодо проведення вимірювань та гігієнічної оцінки шумів на робочих місцях, №1844-78» потрібно виміряти фон та оцінити вид шуму, який відтворюється в кабіні, звертаючи увагу на його тональність.

Додамо, що у стандарті ДСТУ 30683:2003 щодо часу виміру зазначено, що при вимірі постійного шуму (наприклад, за характеристикою «повільно») потрібно щонайменше 30 секунд для смуг із

середньгеометричними частотами, рівними або менше 160 Гц, та 15 секунд – для смуг із середньгеометричними частотами, рівними або більше 200 Гц.

Враховуючи, що у файлі виміру акустичних характеристик за допомогою шумоміра Октава 110А автоматично вказуються виміри для всіх часових характеристик в єдиному інтервалі часу, доцільно (за практикою) вибирати інтервал одного виміру – 1 хвилина.

3.5 Визначення положення контрольної точки вимірювання шуму (КТВШ) в акустичному просторі кабіни комбайна

Відповідно до п. 12.5 ДСТУ 30683:2003 (ІСО 11204-95) «Шум машин. Вимірювання рівнів звукового тиску випромінювання на робочому місці та інших контрольних точках. Метод із кореляціями на акустичні умови», потрібно точно, в кількісних значеннях, описати положення контрольної точки для вимірювання шуму (КТВШ). Саме в ній має бути мікрофон шумоміра. Для встановлення КТВШ комбайна «Єнісей КЗС 950» розглянемо таке.

Відповідно до п.3.2.11 стандарту, в якості точки відліку (базисної точки) передбачено вибір точки перетину ліній сидіння та спинки. Ця базова точка відповідає точці відліку сидіння (ТВС) – рис. 3.2.

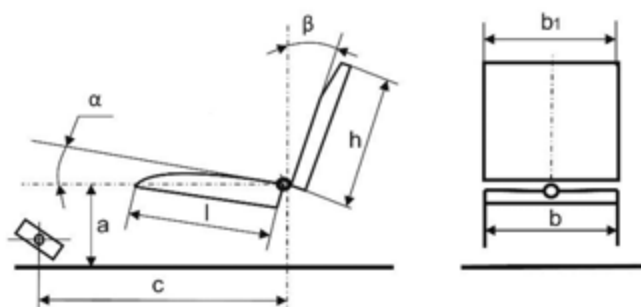
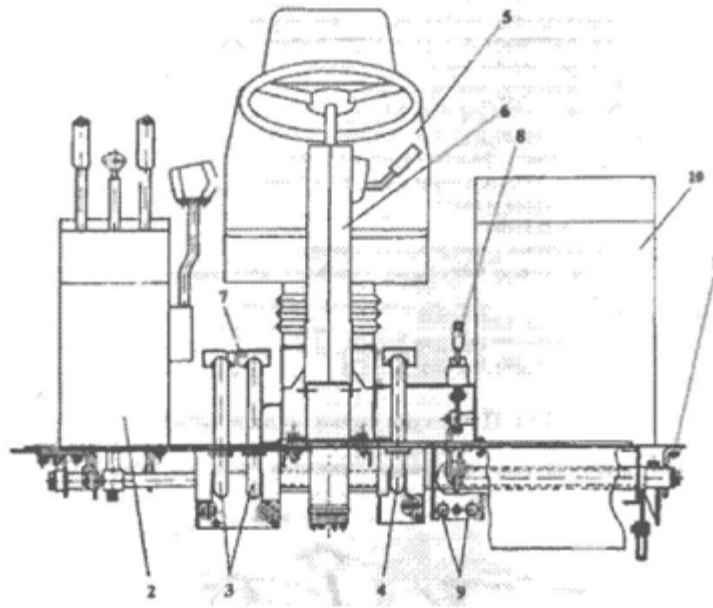


Рисунок 3.3 – Точка відліку сидіння

Місце сидіння згідно з п.3.2.11 має бути встановлене в середнє положення.

Значення середнього за висотою місця сидіння комбайнера, згідно з посібником з експлуатації комбайна, вимагає уточнення (рис. 3.3).



1 – поверхня управління; 2...10 – елементи управління

Рисунок 3.3 – Робоче місце комбайнера

Зазначимо, що п.1.1 стандарту визначає контрольну точку сидіння КТС як зміщену від точки відліку сидіння (ТВС) вперед на 130 мм і нагору на 97 мм. А від ТВС потрібна контрольна точка для вимірювання шуму (КТВШ) згідно з п. 3.2.11 ДСТУ 12.4.095-80 зміщена на 700 мм вгору по вертикалі.

Тому відстань h від поверхні управління в кабіні комбайна до точки для вимірювання шуму (КТВШ) становить $h = A - d + 700$ мм (рис. 3.4).

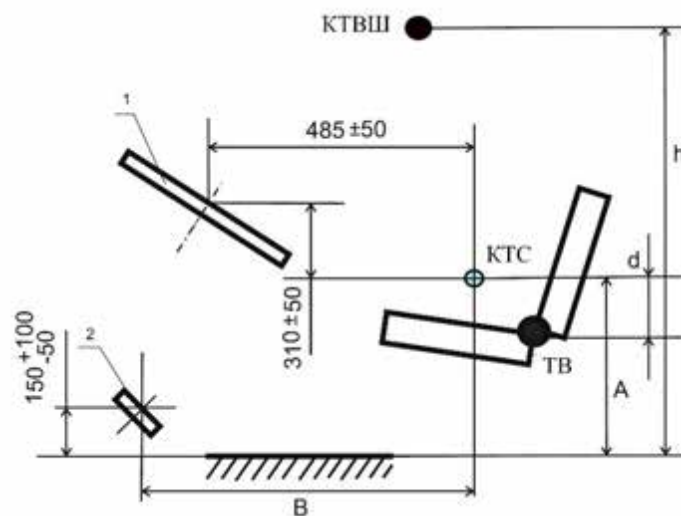
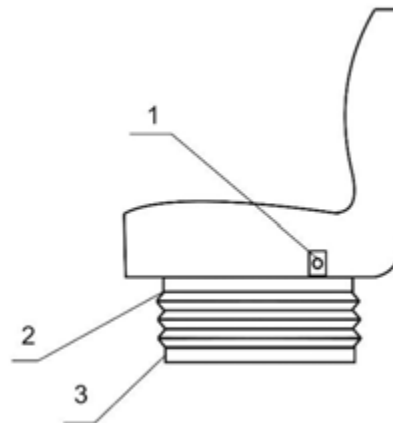


Рисунок 3.4 – Положення по вертикалі контрольної точки для вимірювання шуму (КТВШ)

У комбайні «Єнісей КЗС 950» застосовується крісло «Pilot» з регулюванням за висотою, вагою оператора, глибиною (рис. 3.5).



1 – регулювання нахилу спинки; 2 – регулювання за вагою оператора; 3 – регулювання по висоті

Рисунок 3.5 – Крісло оператора комбайна

Відповідно до аналізу даних з креслення 3 стандарту і за безпосередніми вимірами середнього за висотою положення ТВС крісла в кабіні комбайна встановимо, що точка *A* на рис. 3.6 становить 535 мм, а значення становить 625 мм.

Скористаємося для подальшого розгляду подальшим аналізом геометричного простору кабіни комбайна Єнісей КЗС 950 (рис. 3.6) згідно з посібником з експлуатації.

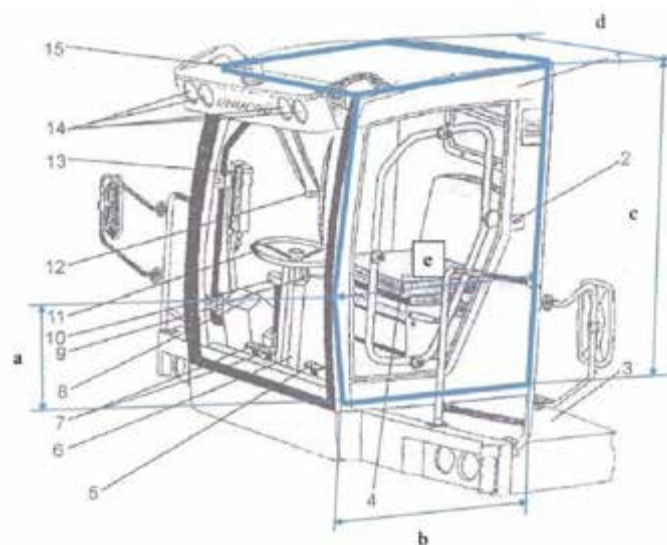


Рисунок 3.6 – Місце управління та кабіна комбайна (внутрішній простір)

Обмір внутрішнього простору кабіни проведемо за допомогою лазерного вимірювача дистанцій LDM-100 з похибкою +/- 2 мм.

За аналізом креслення 1 стандарту та п.3.2.11 встановимо, що КТВШ у горизонтальній площині зміщена від КТС вправо (щодо руху вперед комбайна) на 250 мм і вперед на 20 мм і на 430 мм від задньої стінки кабіни.

3.6 Проведення вимірів шумових характеристик

Експеримент проводився на виробничій базі фермерського господарства «Агрофірма «Зарічне» Київської області протягом 2023 року. У черговий день виміру 26.05.2023 року зареєстровано такі параметри:

- температура повітря – +24 °С;
- атмосферний тиск – 754 мм рт.ст.;
- вітер – 3 м/с;
- вологість повітря – 48%.

Комбайн «Єнісей КЗС 950» розташований на твердому покритті (асфальтований майданчик) на відстані 37 метрів до перших звуковідбивних поверхонь (рис. 3.7).



Рисунок 3.7 – Комбайн на майданчику для вимірювань

Вимірювання шуму за програмою для режимів R1-R7 проводилися в контрольній точці для вимірювання шуму (КТВШ) шляхом використання шумоміра (рис. 3.8) і проводився запис звуку з КТВШ за допомогою звукозаписуючого тракту для порівняння звукових спектрів.

Вимірювання проводив безпосередньо оператор, який керував режимами роботи комбайна.

Агрегати жнивarki встановлені на висоті зрізу, при якій вони не стикаються з поверхнею землі при запуску – 150 мм.

Бункер для зерна – порожній.

Усі дані занесені до офіційного протоколу вимірювання шуму на робочому місці.

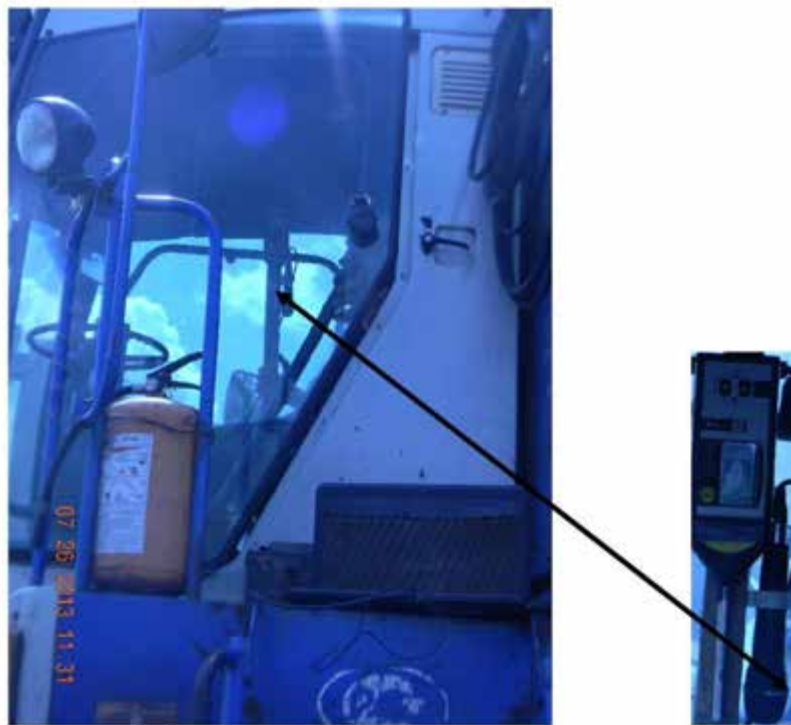


Рисунок 3.8 – Встановлення вимірювального обладнання та записуючого пристрою (з ноутбуком) у контрольній точці вимірювання шуму

Встановлено, що шум, що спостерігається, відноситься до широкосмугових та постійних.

Поодинокі удари на шумовому фоні (імпульсний шум) не прослуховувалися, за вимірами на характеристиках «Slow» та «IMPULSE», корекція А по спектру на дисплеї шумоміра Октава 110 різниця рівнів менше 10 дБА, тому імпульсних шумів немає.

Вимірюванням у третьоктавних смугах частот перевищення рівня звуку в одній смузі над сусідніми в 10 дБ і більше не спостерігається, тому відзначимо, що тональні шуми відсутні.

Перевірочні розрахунки проведені за допомогою програми SMathStudio щодо процедури акустичної експертизи з пункту 2.3.7 з позначками величин за таблицею 2.3 та за пунктом 2.3.7 – ДСТУ 12.4.095-80.

Встановлено, що на всіх режимах спостерігається невідповідність ДСТУ 12.1.003-83 за рівнем звукового тиску в октавній смузі із середньоквадратичною частотою 500 Гц.

На режимах R4 та R6 встановлено незначне перевищення рівня звуку (дБА).

Щодо перевищення рівня звуку можна відзначити, що згідно з п.3.2 («Прецизійний шумомір Октава 110А. – Посібник з експлуатації, РЕ 4381-003-76596538-06») [167] шумомір 1 класу «Октава 110А» має власну "повільно" +/- 0.3 дБ. А найбільше перевищення нормативного рівня звуку з вимірюванням згідно з таблицею 8 та додатком Ж становить 0.44 дБА. Тобто максимальне вимірне перевищення з урахуванням можливої похибки виміру становить не більше 0.2% від нормативного значення 80 дБ.

Крім того, є приклад, коли навіть заявлені шумові характеристики найкращих зарубіжних комбайнів також не відповідають вимогам ДСТУ 12.1.003-83.

Так, для комбайнів John Deere W540, W550, W650, W660, T550, T560, T660, T670, C670 згідно з експлуатаційними документами рівні шуму в кабіні знаходяться в діапазоні 74,3-80,1 дБ (А) залежно від навантаження двигуна, налаштувань сепаратора, зернозбиральних умов, а також типу жниварки.

Оскільки основним недоліком на всіх режимах роботи комбайна є перевищення нормативного звукового тиску в смузі із середньоквадратичною частотою 500 Гц, акустичне поле саме в цій смузі

підлягає докладному аналізу за допомогою прикладного програмного забезпечення.

Встановлено, що максимально навантаженим акустичним режимом за рівнем звуку є режим R4 (швидкість барабана обмолоту – 1240 об./хв., швидкість мотовила – 18 об./хв), тобто максимальна швидкість барабана обмолоту при мінімальній швидкості мотовила, що відповідає режиму збирання вологої пшениці за умов мінімальних втрат зерна від вибивання. На базі режиму R4 створено режим R7 (швидкість барабана обмолоту – 1240 об./хв., швидкість мотовила – 18 об./хв., двері кабіни відчинені). Результати вимірювань за режимом R7 (швидкість барабана 1240 об./хв., швидкість мотовила 18 об./хв., двері кабіни відчинені) занесені до додатка; Значення шумових характеристик, отриманих на режимі R7, можуть бути використані для оцінки шумоізоляційних властивостей кабіни.

РОЗДІЛ 4 РЕЗУЛЬТАТИ ЕКСПЕРИМЕНТАЛЬНИХ ДОСЛІДЖЕНЬ ТА ЇХ АНАЛІЗ

4.1. Структура відтворення спектра шуму за допомогою звукозаписного тракту

Розглянемо процедуру відтворення спектра шуму за допомогою звукозаписного тракту.

Процес створення спектра аналогового сигналу полягає у наступному. З мікрофона на відповідний вхід звукової плати комп'ютера надходить аналоговий сигнал напруги як $u_a = f(t)$. У аналого-цифровому перетворювачі цей сигнал вимірюється в строго відповідних точках згідно з встановленою розрядністю АЦП (кількість Q) з кроком у часі, рівним кроку дискретизації T . Ця послідовність вимірювань використовується програмою Audacity (можна іншими редакторами) для побудови спектру (Графік квантованих рівнів звуку від частоти звуку).

Оскільки АЦП працює в звукозаписному тракті, то для нього, як і для мікрофона, що розглядається, важливе питання - точне перетворення вхідного звукового сигналу.

Проаналізуємо проведені обчислення рівнів dBFS в октавних смугах та розбіжностей із сіткою dB SPL Для обчислень розглянемо аудіофайли f12 «Енісей 950» та f22 «Єнісей 950».

Аудіофайли оцифровані із частотою 44100 Гц, розрядність – 16 bit. Принцип побудови спектру (рис. 4.1) – швидке перетворення Фур'є, вікно Ханінга. Порівняємо дані з файлу спектра аудіозапису звуку (виконаного одночасно з вимірюванням F12) та значення Impulse того ж вимірювання F12.

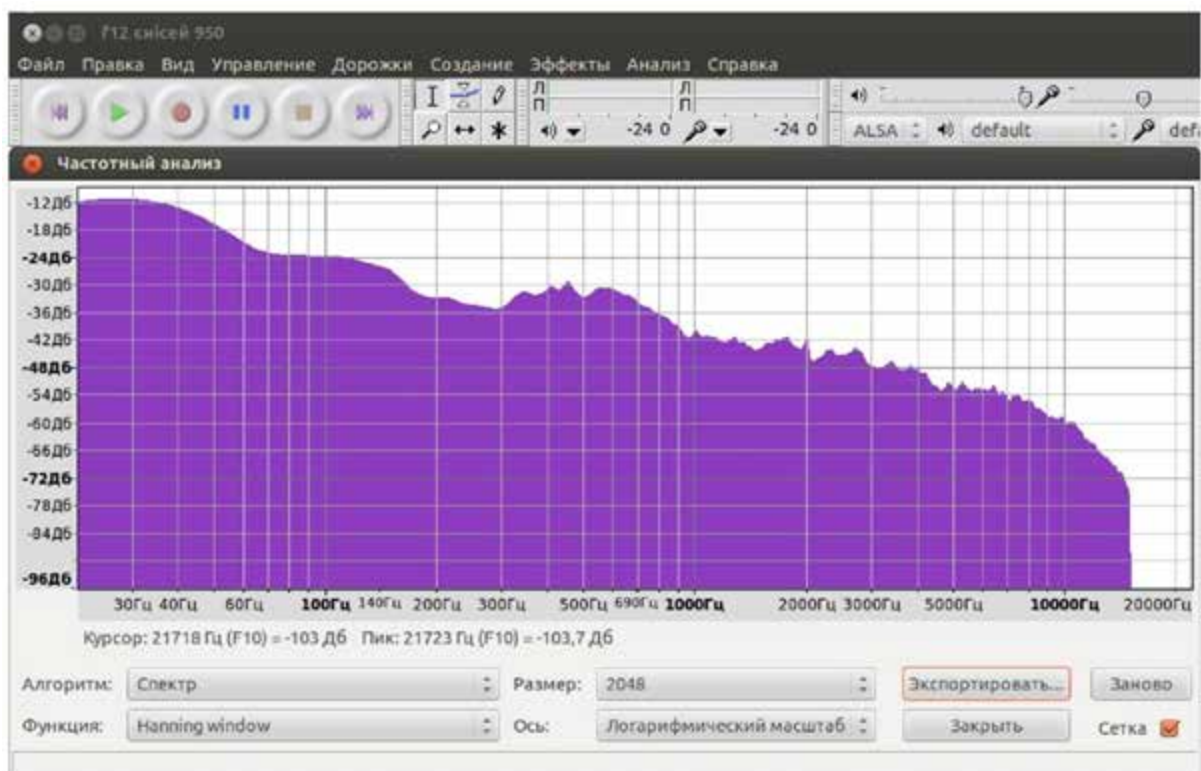


Рисунок 4.1 – Спектр аудіосигналу f12 «Снісей 950». По осі абсцис показники Гц, по осі ординат показники дБ

Зробимо визначення інформаційних параметрів. Згідно з малюнком 4.5 маємо зміщення максимуму рівнів звукового тиску в більш низькочастотну область на режимі R7 за рахунок приросту звукової енергії, що відображено (за розрахунками рівнів звукового тиску в діапазоні частот від 45 Гц до 355 Гц) у прирості $97.3 - 92.87 = 4.43$ дБ. Цей приріст звукової енергії викликає приріст енергії аудіосигналу.

Таким чином факт збільшення шумового навантаження на комбайнера можна виявити за параметрами аудіосигналу, записаного в кабіні. При цьому для порівнянь використовуються дані згідно з попереднім виміром на базі нормативної методики з використанням запису вимірювань на тимчасовій характеристиці «IMPULSE».

Як інформативні параметри для аналізу змін рівнів сигналу аудіотракту пропонуються наступні:

- 1) оцінка динаміки рівнів у сітці dBFS в октавних смугах із середньгеометричними частотами 63 Гц і 1000 Гц;

2) оцінка переміщення максимуму рівнів аудіосигналу в сітці dBFS з визначенням приросту рівнів аудіотракту у групі октавних смуг.

Застосування раціональної методики оцінки шумового навантаження у міжповірочний період дозволяє оптимізувати процес відстеження підвищення шумового навантаження операторів.

Використання раціональної методики оцінки шумового навантаження в міжповірочний період (тобто, між вимірами згідно з ДСТУ 12.1.003-83) полягає в наступному: Відповідно до заздалегідь визначеної регулярності в кабіні комбайна, розташованого на майданчику стоянки, проводиться аудіозапис на режимі, подібним до режиму R4.

При цьому встановлюється найбільш акустично навантажений режим з параметрами: обороти колінчастого валу двигуна становлять 2000 об./хв., (швидкість оцінюється за допомогою стаціонарного тахометра) швидкість барабана обмолоту 1 240 об./хв., швидкість мотовила 18 об/хв.

Аудіозапис проводиться щонайменше 1 хвилини.

Тобто на цьому етапі виконує свої завдання мобільний пункт контролю.

Після цього записаний аудіофайл передається за допомогою модему та стандарту HSDPA до центрального пункту інформаційно-аналітичної мережі.

У центральному диспетчерському пункті проводиться обробка файлу аудіозапису з метою оцінки:

а) динаміки рівнів у сітці dBFS у октавних смугах із середньгеометричними частотами 63 Гц та 1000 Гц;

б) переміщення максимуму рівнів аудіосигналу в сітці dBFS з визначенням приросту рівнів аудіотракту у групі октавних смуг.

На основі цього аналізу робиться висновок про зміну стану шумового навантаження на комбайнера щодо попереднього виміру за нормативною методикою.

Надалі, якщо знайдено зміну стану шумового навантаження, акустична лабораторія з виїздом на місце з точним відтворенням нормативної методики (докладно описаної в цьому дослідженні) виконує уточнюючі вимірювання.

На основі цих вимірювань керівнику підприємства даються рекомендації або щодо перевірки заявлених акустичних характеристик агрегатів та механізмів комбайна (попередня діагностика технічного стану), або щодо перевірки акустичних рішень шляхів передачі структурного шуму (шуму від агрегатів, що передається в кабінку по корпусу конструкції комбайна), або ж з перевірки шумоізоляції кабіни.

Крім цього, керівник підприємства отримує інформацію про спосіб шумозахисту комбайнера, як, наприклад, запропоновані в цьому дослідженні шумозахисні навушники.

4.2 Технічна реалізація систем активного гасіння шуму

Відповідно до пункту 4.4 стандарту ДСТУ 12.1.003-83 «Шум. Загальні вимоги безпеки» необхідно визначити план шумозахисних заходів. Відповідно до ДСТУ 12.1.029-80 засоби та методи захисту від шуму поділяються на колективні та індивідуальні. При цьому до колективних засобів відноситься зменшення шуму на його шляху до оператора.

Крім цього, залежно від використання додаткового джерела енергії, засоби зменшення шуму поділяються на активні та пасивні. У свою чергу, кошти індивідуального захисту, додатково до певних стандартів навушників, вкладишів та шоломів визначають можливість застосування протишумових костюмів.

В умовах цього дослідження цікавим могло б бути використання як протишум засобу активного гасіння згідно з відомим патентом П. Луйєго.

Підходи до застосування цього принципу вказані у роботах [3, 7].

Приклади технічної реалізації систем активного гасіння шуму – відомі розробки автомобільних концернів Toyota, Lotus, Mazda, Ford.

Крім цього є досить широкий спектр навушників з активним гасінням шуму, які застосовуються як у промисловості, так і в спортивній індустрії.

Тобто, використовуючи розраховані із поверхні рівнів звукового тиску для акустичного простору кабіни комбайна, можна вибрати місце розташування джерела противошумового акустичного сигналу на задній стінці кабіни. Позитивом є те, що джерело, що встановлюється (наприклад, гучномовець) не заважатиме роботі комбайнера і, перебуваючи на відстані 0,54 м навпроти від КТВШ, не має на шляху поширення антишумового сигналу перешкод.

ВИСНОВКИ

1. Завдання дослідження досягнуто шляхом адекватного програмного відтворення проведених акустичних вимірювань, що дозволило знизити шумове навантаження на оператора комбайна «Єнісей КЗС 950» шляхом впровадження раціональних інженерно-технічних заходів, здійснених на основі сучасних інформаційних технологій. Це дозволило максимально зменшити звуковий тиск на органи та організм комбайнера та досягти показників розрахункової моделі, згідно моделі Car Interior при рівні звукового тиску для октавної смуги із середньгеометричною частотою 500 Гц (78.53 дБ), що практично збігається з вимірюванням в акустичному режимі R2 (78.42 дБ). (ІАС ОАК) робочих місць операторів сільськогосподарських машин (ОСМ), що базується на технології мобільного інтернету HSDPA та інформаційних технологіях Wired LAN та Wiress LAN, що дозволяють проводити диспетчеризацію поточних виробничих процесів практично в кожному господарстві та здійснювати регулювання процесів охорони праці операторів комбайнів у польових умовах.

2 Розроблена та апробована в реальних умовах технологія сільгосп підприємств із установами, що займаються питаннями охорони праці, що передбачає простий і недорогий метод стабільної оцінки шумових характеристик робочих місць ОСМ і дозволила визначити найбільш раціональний спосіб шумового захисту оператора комбайна.

3. Розроблено селективний алгоритм дій аналітичної мережі оперативного акустичного контролю при отриманні даних від мобільного пункту контролю. на підставі проведених досліджень встановлено, що максимально навантаженим акустичним режимом за рівнем звуку є режим R4 (швидкість барабана) обмолоту – 1240 об./хв., швидкість мотовила – 18 об./хв.), тобто максимальна швидкість барабана обмолоту при мінімальній швидкості мотовила, що відповідає режиму збирання вологої пшениці за умов мінімальних втрат зерна від вибивання. режим R7 (швидкість барабана

обмолоту – 1240 об./хв., швидкість мотовила – 18 об./хв., двері кабіни відчинені) Результати вимірювань за режимом R7 (швидкість барабана 1240 об./хв., швидкість мотовила 18 об./хв., двері кабіни відчинені) занесені в додаток значення шумових характеристик, отриманих; на режимі R7 можуть бути використані для оцінки шумоізоляційних властивостей кабіни.

