

**НАЦІОНАЛЬНИЙ УНІВЕРСИТЕТ БІОРЕСУРСІВ
І ПРИРОДОКОРИСТУВАННЯ УКРАЇНИ**

ННІ ЕНЕРГЕТИКИ, АВТОМАТИКИ І ЕНЕРГОЗБЕРЕЖЕННЯ

УДК 004.383.6:004.942:551.583:631.544:631.3

ПОГОДЖЕНО

Директор ННІ енергетики,
автоматики і енергозбереження
(назва ННІ)

ДОПУСКАЄТЬСЯ ДО ЗАХИСТУ

В.о. завідувача кафедри автоматики
та робототехнічних систем
ім. акад. І.І. Мартиненка
(назва кафедри)

_____ В.В. Каплун
(підпис) (ПІБ)

_____ О.О. Опришко
(підпис) (ПІБ)

«__» _____ 2025 р.

«__» _____ 2025 р.

КВАЛІФІКАЦІЙНА МАГІСТЕРСЬКА РОБОТА

02.06.-КМР.1667"С".2024.09.26.005.ПЗ

на тему **«ДОСЛІДЖЕННЯ ТА РОЗРОБКА СИСТЕМИ
АВТОМАТИЗАЦІЇ КЕРУВАННЯ ТЕМПЕРАТУРОЮ ПОВІТРЯ В
ТЕПЛИЦІ НА БАЗІ КТЗ ARDUINO»**

Спеціальність:

174 – «Автоматизація, комп'ютерно-інтегровані технології та робототехніка»
(шифр і назва)

Освітньо-наукова програма:

Автоматизація, комп'ютерно-інтегровані технології та робототехніка
(назва)

Гарант освітньої програми _____
(підпис)

В.В. Іващук, д.т.н., доцент
(П.І.Б, науковий ступінь та вчене звання)

Виконав _____
(підпис)

В.В. Кондрух
(П.І.Б студента)

Керівник магістерської роботи _____
(підпис)

Т.І. Лендел, к.т.н., доцент
(П.І.Б, науковий ступінь та вчене звання)

КИЇВ-2025

НАЦІОНАЛЬНИЙ УНІВЕРСИТЕТ БІОРЕСУРСІВ
І ПРИРОДОКОРИСТУВАННЯ УКРАЇНИ
ННІ ЕНЕРГЕТИКИ, АВТОМАТИКИ І ЕНЕРГОЗБЕРЕЖЕННЯ

ЗАТВЕРДЖУЮ

В.о. завідувача кафедри
автоматики та робототехнічних
систем ім. акад. І.І. Мартиненка

О.О. Опришко

« ___ » _____ 2025 р.

З А В Д А Н Н Я

ДО ВИКОНАННЯ КВАЛІФІКАЦІЙНОЇ МАГІСТЕРСЬКОЇ РОБОТИ СТУДЕНТУ
(бакалаврської, дипломної)

Кондруху Володимиру Вікторовичу

(прізвище, ім'я, по-батькові)

Спеціальність: 174 – «Автоматизація, комп'ютерно-інтегровані технології та робототехніка»

Освітньо-наукова програма: Автоматизація, комп'ютерно-інтегровані технології та робототехніка

Тема магістерської роботи «**ДОСЛІДЖЕННЯ ТА РОЗРОБКА СИСТЕМИ АВТОМАТИЗАЦІЇ КЕРУВАННЯ ТЕМПЕРАТУРОЮ ПОВІТРЯ В ТЕПЛИЦІ НА БАЗІ КТЗ ARDUINO**»,

затверджена наказом ректора НУБіП України від 26.09.2024 року №1667«С»

Термін подання студентом магістерської роботи 15.05.2025 року

Вихідні дані до магістерської роботи: завдання кафедри на виконання кваліфікаційної магістерської роботи; нормативні документи по проектуванню об'єктів автоматизації; матеріали дослідження та аналізу; наукова література з тематики магістерської роботи.

Перелік питань, що підлягають дослідженню:

1. Аналіз технологічного процесу вирощування квітів у промислових теплицях як об'єкта автоматизації та обґрунтування шляхів підвищення їх енергоефективності.
2. Дослідження промислової теплиці для вирощування квітів як об'єкта автоматичного керування.
3. Обґрунтування вибору алгоритму керування температурним режимом та засобів його реалізації.
4. Розробка комп'ютерно-інтегрованої системи керування.
5. Електротехнічна частина.
6. Техніко-економічне обґрунтування.

Дата видачі завдання «27» вересня 2024 року

Керівник магістерської роботи

(Підпис)

Лендел Т.І.

(Прізвище та ініціали)

Завдання прийняв до виконання

(Підпис)

Кондрух В.В.

(Прізвище та ініціали)

ЗМІСТ

Вступ	4
РОЗДІЛ 1. Аналіз технологічного процесу вирощування квітів у промислових теплицях як об'єкта автоматизації та обґрунтування шляхів підвищення їх енергоефективності	8
1.1. Вплив мікрокліматичних факторів на зростання та розвиток рослин	8
1.2. Технічні системи забезпечення мікрокліматичних параметрів вирощування квітів	10
1.3. Система опалення блоку теплиць	16
1.4. Енергозберігаючі технології у тепличному господарстві	22
1.5. Мікрокліматичний режим вирощування троянд	24
1.6. Функціональна схема автоматизації системи керування температурним режимом у промисловій теплиці	30
РОЗДІЛ 2. Дослідження промислової теплиці для вирощування квітів як об'єкта автоматичного керування	33
2.1. Параметричний аналіз теплиці для вирощування квітів як об'єкта автоматичного керування	33
2.2. Розробка та дослідження математичної моделі системи керування температурним режимом у промисловій теплиці	37
2.3. Розробка та дослідження математичної моделі температурно-вологісного стану повітряного середовища в теплиці в літній період при усуненні перегріву	51
2.4. Визначення передатної функції для каналу керування температурним режимом	58
РОЗДІЛ 3 Обґрунтування вибору алгоритму керування температурним режимом та засобів його реалізації	61
3.1 Реалізація системи керування	61
3.2 Визначення часу квантування сигналів	71
РОЗДІЛ 4 Розробка комп'ютерно-інтегрованої системи керування	74
4.1 Структура комп'ютерно-інтегрованої системи керування	74
4.2 Нечітка логіка	75
4.3 Реалізація програмного забезпечення	80
Розділ 5 Електротехнічна частина	
5.1 Розробка схеми електричної принципової системи керування вентиляційним обладнанням	82
5.2 Розробка принципової схеми	85
5.3 Розробка схеми електричних з'єднань	86
5.4 Розробка схеми електричних підключень	87
5.5 Розробка щита управління	88
РОЗДІЛ 6 Техніко-економічне обґрунтування	92

ВСТУП

Актуальність теми. З початком незалежності України з'явилися потужні тепличні підприємства з вирощування квітів, найбільшими з яких є "Асканія-Флора" з 22 га теплиць, "Украфлора" – 12 га та "Камелія" – 9 га.

Головні зрушення на вітчизняному квітковому ринку відбулися при вирощуванні червоних троянд. Господарство "Асканія-Флора" – це ціле містечко зі скла, де, вирощуючи елітні троянди, працюють понад 350 осіб. У теплицях компанії "Украфлора" за рік вирощують 18 мільйонів квітів.

Один із нинішніх лідерів ринку – компанія "Камелія" – починала свою діяльність 1994 року з імпорту зрізаних квітів із Голландії та інших країн, пропонуючи місцевим споживачам рослини понад трьох тисяч найменувань. Далі компанія почала вкладати кошти не лише в розширення торгової мережі, а й у створення власного виробництва квітів. При цьому будуються нові виробничі потужності, розраховані не тільки на постачання продукції на внутрішній ринок, а й на експорт.

Створюють і розширюють власні виробництва також інші компанії, які починали свою діяльність із чистого імпорту квіткової продукції. Так, наприклад, Мукачівська фірма "Квіти Закарпаття" робить ставку на вирощування розсади однолітніх і багаторічних квітів, кімнатних рослин, львівська "Еліт флора" – на оптово-роздрібний продаж кімнатних, декоративних рослин, цибулин квітів, насіння і рослин відкритого ґрунту.

Працюють також більше 60-ти менших квіткових господарств з вирощуванням квітів у закритому ґрунті. Такі невеликі господарства, як правило, не можуть забезпечити цілорічне вирощування квітів і згортають роботу на зиму. Це стосується і тепличних господарств, що спеціалізуються на вирощуванні цибулинних культур – тюльпанів, нарцисів і гіацинтів. Останні зазвичай продають до весняних свят, тому такі теплиці працюють лише з кінця зими і до літа.

За даними досліджень компанії "Украфлора", більшість українців купують квіти раз у три місяці (32%) або раз за півріччя (27%) (рис. В1). При цьому не менше 70% всього продажу зрізаних квітів припадає на троянди, 15 – на гербери, 10% – на гвоздики.

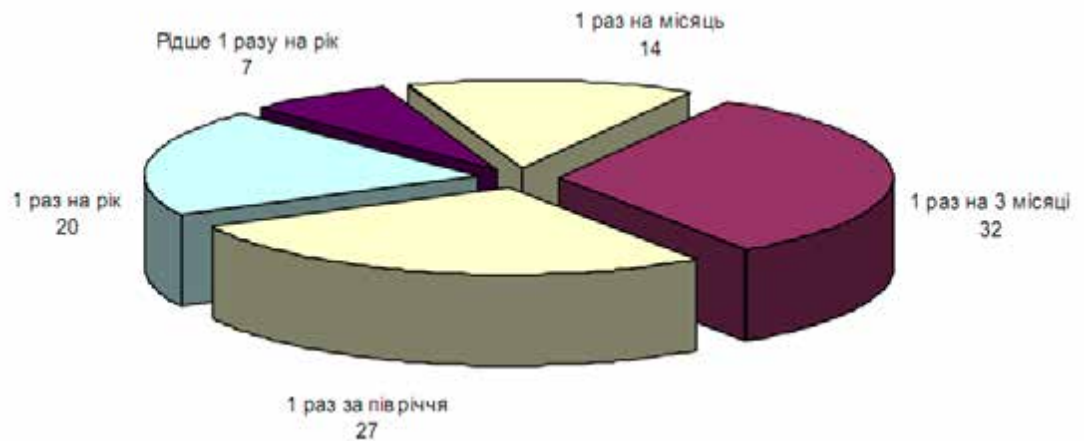


Рис. В1. Як часто українці купують квіти, % (за даними "Украфлора")

Водночас зі збільшенням вітчизняного виробництва, зростанням попиту на квіткову продукцію та скороченням імпорту, українські виробники останнім часом стикнулися із серйозною проблемою – здороженням енергоносіїв, зокрема природного газу. В результаті доля енергоресурсів у собівартості продукції складає 40% і більше, а рентабельність тепличних господарств знизилася з 45-60% до 9-15%.

Слід зазначити, що у великих тепличних комбінатах вирощування зрізної квіткової продукції, зокрема троянд, відбувається цілий рік, і останнім часом в умовах спекотного літа у літній та перехідний (весняний та осінній) періоди виникає проблема боротьби із усуненням перегріву в об'ємі теплиці.

Ефективність тепличних господарств значною мірою залежить від запровадження сучасних технологій і менеджменту енергозбереження. Тому питання пошуку альтернативних джерел енергії та дійових організаційно-економічних заходів ефективного використання виробничих ресурсів і природно-кліматичних умов виробництва продукції закритого ґрунту є актуальними і своєчасними.

В умовах цілорічного виробництва зрізної квіткової продукції у промислових блочних теплицях перед виробниками постають дві проблеми:

- у зимовий період через світлопрозорі скляні перекриття, площа яких складає більшу частину огорожуючих конструкцій блочної теплиці, виникають значні теплові втрати у навколишнє середовище, компенсація яких вимагає великих витрат коштовних енергоносіїв;

- в літній та перехідний період протягом світлового дня при інтенсивній сонячній радіації температура у просторі теплиці може набувати значень, при яких виникає перегрівання рослин, стан теплового стресу, що призводить до втрати квіткової продукції.

Вказані обставини обумовлюють необхідність удосконалення технології тепличного виробництва за допомогою таких технічних засобів та пристроїв керування ними, які забезпечать підвищення опору теплопередачі споруди у зимовий період з одного боку, і захисту внутрішнього простору теплиці від впливу високих температур навколишнього середовища в теплу пору року.

Об'єктом дослідження є процес створення мікроклімату в промисловій блочній теплиці для вирощування квітів.

Предметом дослідження є взаємозв'язки і закономірності процесів і режимів керування системою повітрообміну на енергоефективність виробництва квіткової продукції в промислових теплицях.

Метою магістерської кваліфікаційної роботи є розробка системи автоматичного керування температурним режимом в блочній теплиці, яка забезпечить економію енергетичних ресурсів та покращення мікрокліматичних умов цілорічного вирощування квіткової зрізної продукції в промислових теплицях.

Для досягнення поставленої мети необхідно вирішити наступні задачі.

1. Проаналізувати складові елементи технологічного процесу формування мікроклімату в сучасних промислових теплицях для

вирощування квітів та визначити шляхи зниження витрат енергетичних ресурсів.

2. Розробити і дослідити математичну модель температурного стану повітряного середовища в блочній теплиці з трубною системою опалення та оцінити вплив використання енергозберігаючих шторних екранів на теплові втрати через перекриття теплиці.

3. Розробити і дослідити математичну модель температурно-вологісного режиму при використанні для охолодження повітря в теплиці в літній період системи водоаерозольного охолодження повітря та механічної вентиляції (аерації), оцінити ефективність її роботи.

4. Обґрунтувати вибір комплексу сучасних засобів автоматизації для реалізації САК температурним режимом та розрахувати показники якості роботи системи, розробити електричні схеми САК параметрами мікроклімату.

5. Оцінити економічну ефективність впровадження САК.

РОЗДІЛ 1

АНАЛІЗ ТЕХНОЛОГІЧНОГО ПРОЦЕСУ ВИРОЩУВАННЯ КВІТІВ У ПРОМИСЛОВИХ ТЕПЛИЦЯХ ЯК ОБ'ЄКТА АВТОМАТИЗАЦІЇ ТА ОБГРУНТУВАННЯ ШЛЯХІВ ПІДВИЩЕННЯ ЇХ ЕНЕРГОЕФЕКТИВНОСТІ

1.1. Вплив мікрокліматичних факторів на зростання та розвиток рослин

Світловий режим. Тільки за наявності світла в зеленому листі здійснюється найважливіший фізіологічний процес – фотосинтез, коли утворюється близько 95% органічної маси врожаю і акумулюється уся енергія, що накопичується в організмі.

Умови освітленості рослин у спорудах захищеного ґрунту (СЗГ) залежать від багатьох факторів, зокрема від вибору ділянки, розміщення споруд, кута нахилу покрівлі, якості скла (або плівки), його забруднення, розміщення рослин у теплицях і т.п. Так, наприклад, забрудненість скла може знизити освітленість до 30% [18]. Кут нахилу покрівлі 25-30° забезпечує найкращу освітленість протягом року, при куті >30° у теплиці може утворюватись тінь, крім того будівництво таких теплиць є більш матеріалоемним.

Температурний режим. Температурний режим є одним з найважливіших факторів управління зростанням та плодоношенням рослини. Температура визначає інтенсивність таких процесів рослин, як фотосинтез, дихання, транспірація, переміщення речовин, метаболізм (сукупність процесів обміну речовин у живому організмі), зростання та плодоношення.

Температура, при якій рослини ростуть і розвиваються найбільш інтенсивно, є оптимальною. Відхилення від неї сповільнює ріст і розвиток

рослин або згубно діє на них. Температура, нижче за яку ріст і розвиток припиняються, називається мінімальною, а та, вище за яку припиняються ті самі процеси – максимальною.

Температура повітря і температура ґрунту взаємно пов'язані. При низьких нічних температурах повітря в теплиці температура ґрунту повинна бути оптимальною, щоб забезпечити нормальну роботу коренів.

Повітряно-газовий режим. У природному середовищі у приґрунтовому шарі повітря міститься близько 21% кисню та 0,03% вуглекислого газу. Цей вміст газів є відносно постійним і підтримується на одному рівні в результаті ряду процесів, що протікають у ґрунті та над ним.

Коли атмосферні умови не перешкоджають проведенню інших агротехнічних заходів, підживлення CO_2 може проводитися і після полудня. Вентилювання проводять через годину після зупинки підживлення, щоб рослини мали змогу максимально використовувати додаткову кількість CO_2 .

Численні дослідження показали, що збагачення повітря теплиці CO_2 позитивно і суттєво впливає на цвітіння, зав'язування плодів, ранньостиглість та загальний врожай.

Режим водо- та вологопостачання. Вода необхідна рослинам для розчинення мінеральних речовин і переміщення їх в організмі, а також для регулювання температури та транспірації. Вимогливість культур до вологи ґрунту і повітря залежить від їх біологічних особливостей, розвитку кореневої системи, морфологічної й анатомічної будови надземних органів (стебла, листка), температури ґрунту і повітря, інтенсивності сонячного освітлення, забезпечення поживними речовинами, сили вітру і вологості повітря.

1.2. Технічні системи забезпечення мікрокліматичних параметрів вирощування квітів

Сучасні промислові тепличні комплекси (ПТК) мають бути обладнані сукупністю автоматичних технічних систем (див. рис. 1.1) задля забезпечення необхідної ефективності протікання технологічних процесів вирощування та досягнення достатніх показників якості, обсягів та темпів виробництва овочевої й овочево-розсадної продукції рослинництва захищеного ґрунту [6].

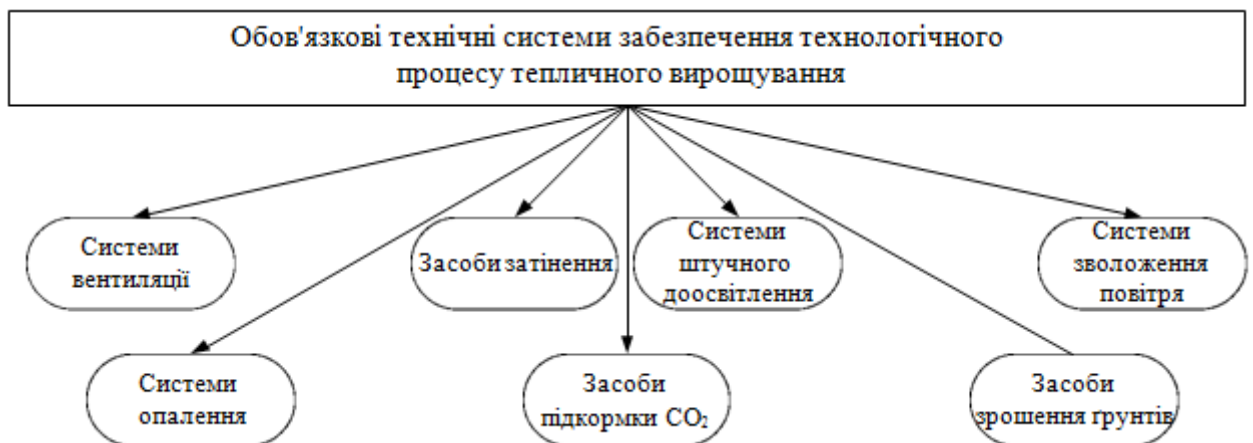


Рис. 1.1. Технічні системи забезпечення параметрів мікроклімату в промисловій теплиці

Система вентиляції. На сьогоднішній день у промислових теплицях використовується два основні типи вентиляції: природна (пасивна) й механічна (активна). Природна вентиляція є прямим результатом створених перепадів тиску, що підтримується потоками вітру та / або температурними градієнтами. Придатність такого способу вентиляції в якості засобу охолодження зони вирощування теплиць повинна бути оцінена з обліком місцевих кліматичних умов, типів вирощуваних культур та інженерного дизайну теплиць. Будь-яка система природної вентиляції повинна мати засоби для повного або часткового регулювання температури всередині теплиці. Автоматизовані системи контролю (АСК) природної вентиляції повинні бути

обладнані сенсорами дощу та вітру, які дозволяють зашторювати вентиляційні отвори задля збереження врожаю [25].

Реакція рослин на значні денні коливання температури є достатньо різноманітною та складною, отже важко сформулювати чіткі рекомендації щодо вибору оптимального діапазону температури та швидкості її зміни. Відтворення оптимальних температур та динаміки її зміни є складним процесом, який потребує обліку біологічних факторів, а також оптимізації економічних витрат на відповідні енергоресурси. Отже, на підставі аналізу світового досвіду з дослідження температурних режимів вирощування культур у тепличних умовах [25] встановлено наступні рекомендації:

- верхня межа для тепличних культур, для яких типовим є теплі кліматичні умови, має знаходитись на рівні від 30°C до 32°C за умови достатньої освітленості;

- верхня межа для тепличних культур, для яких типовим є тропічний клімат, має дорівнювати 35°C;

- верхня межа для тепличних культур, для яких типовим є холодний клімат, має дорівнювати 20°C за умови достатньої освітленості.

Традиційні інженерні рішення щодо проектування систем механічної вентиляції теплиць залежать від швидкості та потужності видалення надлишкової теплової енергії зі зони вирощування культур. Об'єм повітря, необхідний для підтримки заданого рівня температури, може бути оцінений на підставі спрощеного рівняння енергетичного балансу (1.1):

$$(1 - K_E) \cdot K_\tau \cdot I \cdot F_l = K_U \cdot A_g \cdot (T_{air\ in} - T_{air\ out}) + \left(\frac{Q_v \cdot F_l \cdot C_{p_{air}}}{V_{ex}} \right) \cdot (T_{ex} - T_{input}), \quad (1.1)$$

де K_E – коефіцієнт евапотранспірації, відн. од.;

K_τ – коефіцієнт пропускання світла покривного матеріалу, відн. од.;

I – інтенсивність сонячної радіації, Вт/м²;

F_l – площа поверхні вирощування, м²;

K_U – загальний коефіцієнт тепловіддачі, Вт/(м²·°C);

A_g – площа покривної поверхні теплиці, m^2 ;

$T_{air\ in}$ – температура повітря в теплиці, $^{\circ}C$;

$T_{air\ out}$ – температура повітря довколишнього середовища, $^{\circ}C$;

Q_v – швидкість вентиляції з поверхні зони вирощування, $m^3/(c \cdot m^2)$;

$C_p\ air$ – питома теплота повітря, що залишає теплицю, $Дж/(кг \cdot ^{\circ}C)$;

V_{ex} – питомий об'єм повітря, що залишає теплицю, $m^3/кг$;

T_{ex} – температура відпрацьованого повітря, що залишає теплицю, $^{\circ}C$;

T_{input} – температура повітря, що надходить до теплиці, $^{\circ}C$.

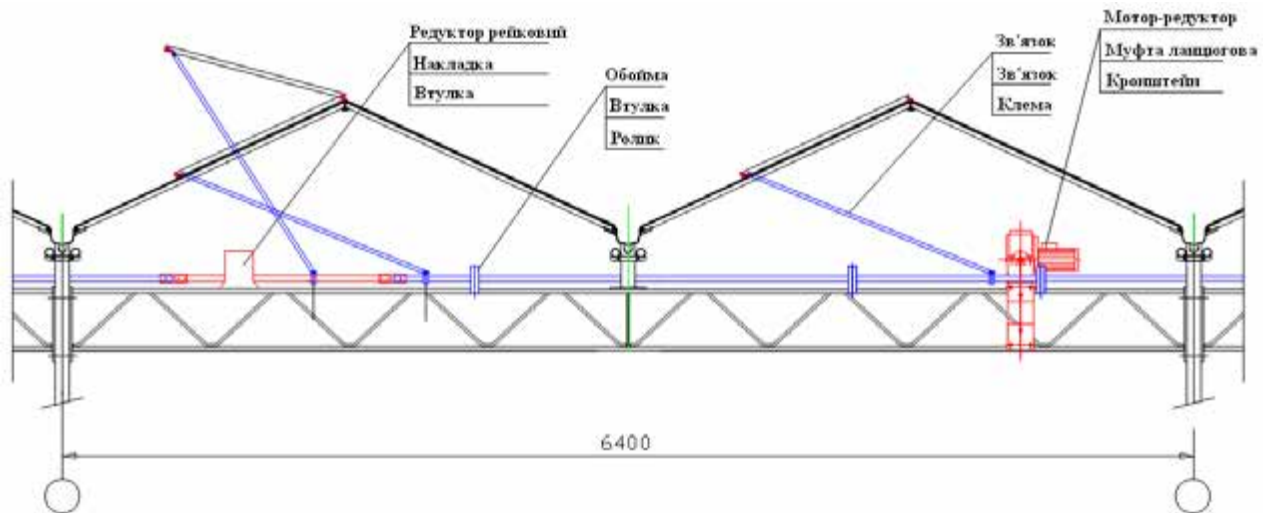


Рис. 1.2. Конструктивне виконання системи вентиляції теплиці

Система опалення. Для розрахунку та проектування систем опалення теплиць існує декілька підходів. Проте міжнародною організацією ASABE для інженерних розрахунків рекомендовано наступний [26], який описується формулою (1.2):

$$Q_{total} = K_U \cdot A_g \cdot (T_{air\ in} - T_{air\ out}), \quad (1.2)$$

де Q_{total} – загальна теплова енергія, Вт;

K_U – коефіцієнт тепловіддачі, $Вт/(m^2 \cdot ^{\circ}C)$;

A_g – площа покривної поверхні теплиці, m^2 ;

$T_{air\ in}$ – температура повітря в теплиці, $^{\circ}C$;

$T_{air\ out}$ – температура повітря довколишнього середовища, $^{\circ}C$.

Основною вимогою до систем опалення теплиць є те, що вона повинна генерувати тепло в теплиці з тією ж швидкістю, з якою теплиця його втрачає з обліком фізичних процесів випромінювання, провідності та конвекції. Багато серійних систем опалення мають головний недолік, який полягає у значному градієнті розподілу тепла в тепличному просторі. Будь-які *енергоефективні* технології опалення теплиць, які забезпечують рівномірний розподіл температур, не виділяючи при цьому шкідливі для рослин речовини є прийнятними для вирощування тепличних культур. Більшість сучасних систем опалення теплиць обладнані підсистемами автоматичного моніторингу та регулювання температури. Чутливі елементи таких систем повинні розташовуватися поблизу центру зони вирощування, а також вони повинні бути повністю затіненими від прямої та дифузної сонячної радіації.

Система затінення. На теперішній час існує цілий ряд методів та засобів затінення теплиць, які використовуються для зменшення температури в зоні вирощування. Найбільшого розповсюдження серед них набули: фарби, тканини, кольорові сітки, частково відбиваючі екрани, водяна плівка над дахом та рідка піна між стінками теплиці. Окремо необхідно зазначити сучасний спосіб *енергоефективного затінення* з використанням сонячних панелей, який здатний функціонувати в автоматичному режимі з обліком поточних кліматичних факторів. Кожен із зазначених способів має свої переваги та недоліки. Затінення, як правило, є найменш сприятливим рішенням для охолодження теплиць, оскільки це може вплинути на продуктивність через зменшення сонячної радіації, що, в свою чергу, призводить до зниження ефективності фотосинтезу рослин. Однак, затінення сприяє покращенню якості продукції шляхом збільшення фракції дифузного опромінення, що підвищує ефективність використання сонячної радіації.

Система дозування вуглекислого газу. Системи підкормки тепличних культур вуглекислим газом (CO_2) дозволяють поповнювати вміст поглинутого рослинами двоокису вуглецю. Джерелами CO_2 у теплицях можуть бути [15]: атмосферне повітря; біологічні джерела: тепличний ґрунт; процеси

розкладання внесених до ґрунту органічних матеріалів; процеси нічного дихання рослин; очищені продукти спиртового й метанового бродіння; технічні джерела: очищені продукти згоряння вуглеводневого палива; стисла й рідка вуглекислота; сухий лід.

Європейський досвід овочівництва доводить, що підкормка вуглекислим газом протягом усього періоду вирощування рослин є обов'язковим елементом сучасної інтенсивної технології вирощування на захищених ґрунтах.

У теперішній час застосовуються три основні групи промислових технологій підкормки рослин у тепличних комплексах, які використовують технічні джерела вуглекислого газу: пряма газація за допомогою газогенераторів; нагнітання газів, що відходять від котельних; подача чистого вуглекислого газу.

Система штучне доосвітлення. Достатня кількість світла є однією з основних умов ефективного вирощування рослин у теплицях. На теперішній час для штучного доосвітлення тепличних культур використовується ряд технологій, які мають певні переваги та недоліки, а саме:

– *ртутні лампи*: найбільш небезпечні для вирощування овочів у теплицях, проте вони покращують фотосинтез рослин через те, що спектр їх випромінювання є найбільш близьким до червоного світла;

– *люмінесцентні лампи*: освітлювачі, які обладнані такими лампами, застосовуються в теплицях невеликої площі; необхідний спектр світла досягається комбінуванням ламп із різним світлом; основним недоліком є те, що такі лампи не призначені для роботи за вологості повітря вище 70%;

– *натрієві лампи під тиском*: мають високі показники світловіддачі; створюють у теплицях монохроматичне жовто-помаранчеве світлове поле;

– *галогенні лампи*: вважаються одним із найбільших оптимальних варіантів, так як їх світло найбільш наближене за спектральним складом до сонячного світла; недоліком таких ламп є незначний термін експлуатації та висока вартість;

– *світлодіодні лампи*: їх використання дає можливість регулювати спектральний склад та інтенсивність світла; не впливають на інші показники мікроклімату; незначне споживання електроенергії; тривала експлуатація.

Під час проектування систем штучного доосвітлення в теплицях варто враховувати те, що для створення оптимальних умов вирощування необхідно дотримуватися наступних правил: штучне доосвітлення не повинно повністю замінювати природне світло, лампи призначені для збільшення тривалості світлового дня у теплицях; системи штучного доосвітлення повинні функціонувати не більше 16 год./добу з обліком типів і періодів вегетації рослин.

Система зволоження. Процедура підтримання оптимальної вологості тепличних ґрунтів і повітря зони вирощування є потенційно однією з найскладніших у тепличних умовах. Основна проблема, яка пов'язана з регулюванням вологості в теплицях зазвичай пов'язана з високим рівнем зволоження, що виникає переважно в холодний період року та є результатом конденсації на рослинах або поверхнях теплиць.

Технологічні процеси зволоження тепличних культур умовно можна розділити на дві категорії: *зрошення ґрунтів* та *зволоження повітря*.

У залежності від геометричних розмірів зрошуваної площі, типів вирощуваних культур, зовнішніх кліматичних умов та характеристик ґрунтів у теперішній час застосовуються різні технології поливу. Найбільшого розповсюдження набули: *крапельне зрошення* – така технологія вважається найбільш економічно вигідним та раціональним способом зрошення тепличних ґрунтів, спеціальна точкова система поливу забезпечує рослини необхідною кількістю вологи; *дощування* – для деяких типів культур краще підходить полив, який імітує отримання вологи в природному середовищі, під час дощування вода розпилюється над рослинами згори та подається у вигляді дрібних крапель; *внутрішньогрунтовий полив* – такий спосіб поливу рослин у теплицях вважається досить ефективним через те, що за допомогою цього

різновиду поливу досягається рівномірний розподіл вологи та прикоренева зона рослин завжди знаходиться в оптимальному зволоженому стані.

На теперішній час оптимальним технічним рішенням для зволоження повітря зони вирощування теплиць вважається ультразвукове промислове зволоження. Цей метод характеризується наступними перевагами: рівномірне зволоження всієї зони вирощування культур незалежно від площі теплиці; можливість створення й адаптивного керування рівнем вологості повітря в залежності від типів культур, що вирощуються; генерація дрібнодисперсного туману з розміром частинок від 1 мкм до 5 мкм; енергозберігаюча технологія. Також варто зазначити, що такий метод зволоження є найбільш ефективним, проте не єдиним на теперішній час, окрім нього використовуються наступні методи: випаровування нагріванням і випаровування з поверхні потоком повітря.

1.3. Система опалення блоку теплиць

В більшості сучасних блокових промислових теплицях використовується система водяного опалення. Теплові витрати теплиць компенсуються системами підлоткового, верхнього, зонального, нижнього та бокового обігріву (рис. 1.3).

Системи обігріву передбачаються з попутнім рухом теплоносія та з вимушеною циркуляцією води в системі за допомогою циркуляційних насосів [3].

Контур підлоткового обігріву призначений для забезпечення танення снігу з поверхні покрівельних лотків при випадінні осадів взимку. Контур верхнього обігріву призначений для регулювання температурного режиму верхньої частини теплиці, виключаючи проникнення холодного повітря у зону рослин при різких зниженнях зовнішньої температури і відкривання штормового екрану (створення теплої повітряної "подушки" у верхній частині об'єму теплиці). Контур нижнього обігріву є основним регулюючим контуром; він

призначений для створення заданого теплового режиму в теплиці. Також використовується як направляючі конструкції для пересування візків, догляду за рослинами та збирання продукції. Контур зонального обігріву призначений для керування температурно-вологісним режимом у зоні зростання рослин. Труби бокового обігріву перешкоджають тепловим втратам у навколишнє середовище через бокові стінки теплиці.

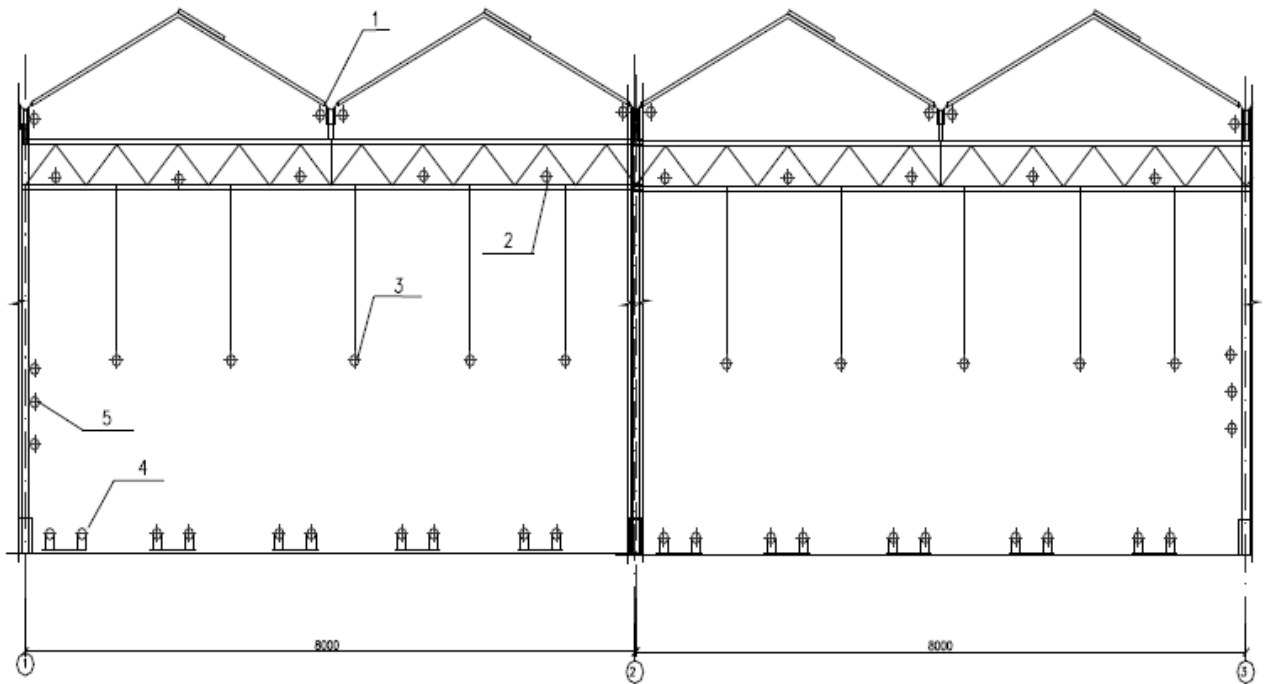


Рис. 1.2. Труби систем обігріву теплиці:

1 – підлотковий обігрів; 2 – верхній обігрів; 3 – зональний обігрів; 4 – нижній обігрів; 5 – боковий обігрів



а)



б)

Рис. 1.3. Труби нижнього (а) та підлоткового (б) обігріву

Системи підлоткового, верхнього, нижнього та бокового обігрівів монтуються із сталених електрозварних труб $\varnothing 51 \times 2,5$ мм (ГОСТ 10704-91), а система зонального обігріву – $\varnothing 32 \times 2,5$ мм. Обігрівальні труби систем підлоткового, зонального та нижнього обігрівів приєднуються до розподільних трубопроводів за допомогою гумотканинних рукавів, з встановленням запірної арматури (кульових кранів Ду 15; Ду 20). Обігрівальні труби системи верхнього обігріву приєднуються до розподільних трубопроводів за допомогою сталених водогазопровідних труб діаметром Ду 20 (ГОСТ 3262-89*) без запірної арматури. Опалювальні прилади (гладкі реєстри) розташовуються рівномірно по площі в робочій зоні теплиці [18].

В якості теплоносія використовується гаряча вода із розрахунковими значеннями температур в діапазоні 50-95°C (таблиця 1.1).

Таблиця 1.1.

Розрахункові значення температур в контурах опалення теплиці

Найменування	Параметри
Температура всередині теплиці при сухій покрівлі	+ 20°C
Зовнішня температура	- 25,5°C
Швидкість вітру	5 м/с
Кількість разів зміни повітря в теплиці за одну годину	0,14
Температура води <i>нижнього</i> контуру та, що надходить/зворотна	75/65°C
Температура води <i>верхнього</i> контуру та, що надходить/зворотна	90/72°C
Температура води <i>зонального</i> контуру та, що надходить/зворотна	60/52°C
Температура води <i>підлоткового</i> контуру та, що надходить/зворотна	90/74°C

Для підтримання в теплиці необхідних параметрів температури повітря запроєктовані вузли управління (змішувальні групи) системи опалення (рис. 1.4). Вузли управління монтуються на колекторах (подавальному та зворотньому) гребінки, а їх кількість відповідає кількості незалежних контурів системи опалення теплиці (4 – 5 контурів на 1 гектар площі).

До складу вузла управління контуром входять: триходовий (рис. 1.5)

або чотирьохходовий (рис. 1.6) змішувальний клапан з електроприводом, циркуляційний насос потужністю 0,8 – 3 кВт, міжфланцеві засувки (типу "баттерфляй"), автоматичний повітровідвідник, датчик контролю температури теплоносія, прилади контролю температури та тиску (термометри, манометри), крани для спуску води.



Рис. 1.4. Вузол управління (змішувальна група) системи опалення

Температурний режим теплиці безперервно контролюється та підтримується автоматизованою системою управління мікрокліматом теплиці (АСУ МТ). До даної системи надходять дані з метеостанції (швидкість і напрямок вітру, зовнішня температура повітря, освітленість, наявність опадів) та з температурних датчиків, які встановлені в теплиці (датчики подавальних труб контурів систем обігрівів, загальних розподільних теплопроводів та температури в середині теплиці). Система АСУ МТ в автоматичному режимі обробляє вхідні дані і, залежно від заданого температурного режиму, регулює об'єми подачі теплової енергії, виходячи із оптимальних умов виробництва. Комп'ютерна програма автоматизованої системи управління мікрокліматом теплиці дозволяє відобразити у вигляді графіка всі розрахункові, задані і оптимальні, в результаті вимірів, значення за будь-який період часу.

Функціональні можливості автоматизованої системи управління мікрокліматом теплиці дозволяє створити архів зібраних статистичних даних основних параметрів мікроклімату в теплиці та зовнішніх кліматичних параметрів (за даними метеостанції) протягом одного року.

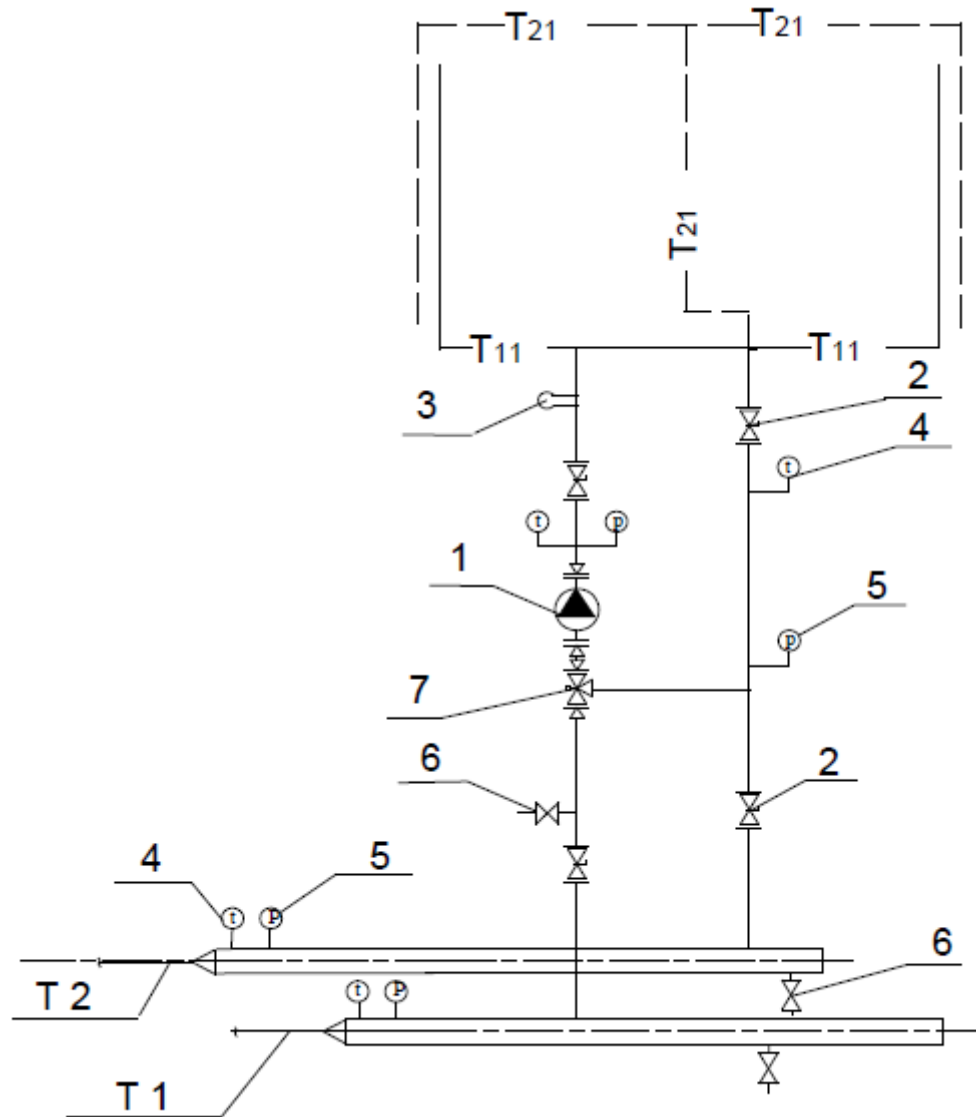


Рис. 1.5. Вузол управління систем опалення із трьохходовим змішувальним клапаном:

1 – циркуляційний насос; 2 – засувка; 3 – датчик контролю температури; 4 – термометр; 5 – манометр; 6 – кран для спуску води; 7 – триходовий змішувальний клапан з електроприводом

Для підігріву води для опалення теплиць використовуються трьохходові водогрійні котли Viessmann типу Vitomax 200 (рис. 1.7).

Цей тип водогрійних котлів розроблений спеціально для використання в тепличних комбінатах та комплексах з метою не тільки економного підігріву великої кількості води для системи опалення теплиці, але й для використання відпрацьованих димових газів для підживлення рослин CO_2 .

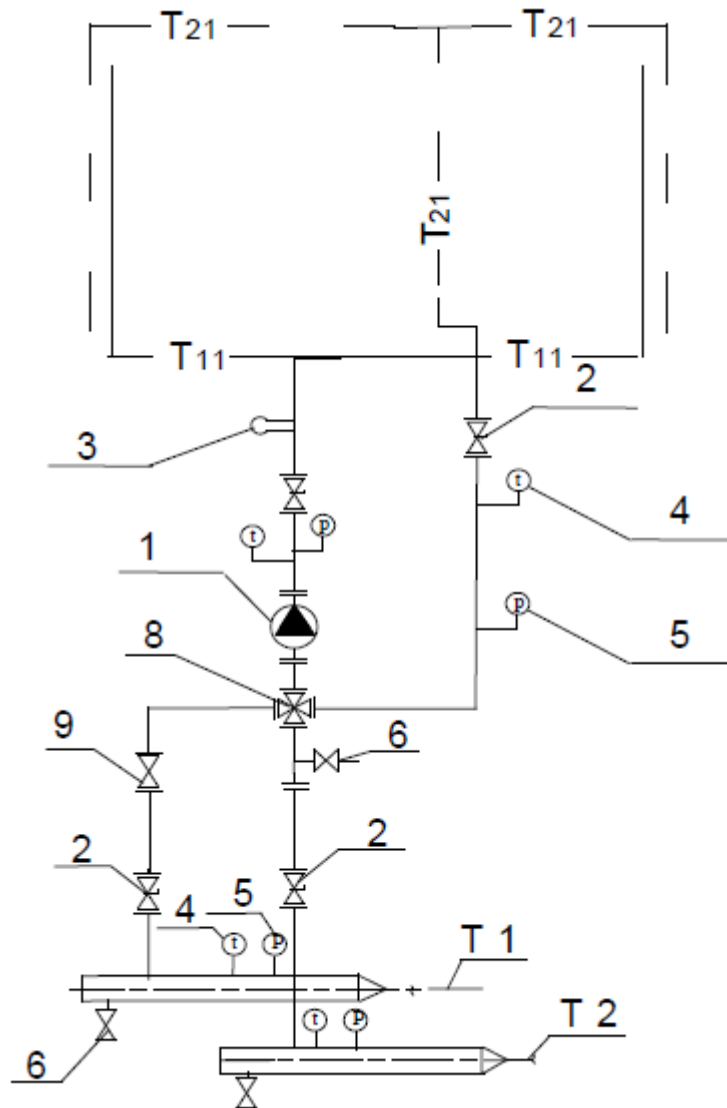


Рис. 1.6. Вузол управління систем опалення із чотириходовим змішувальним клапаном:

1 – циркуляційний насос; 2 – засувка; 3 – датчик контролю температури; 4 – термометр; 5 – манометр; 6 – кран для спуску води; 8 – чотириходовий змішувальний клапан з електроприводом; 9 – зворотній клапан



Рис. 1.7. Водогрійний котел Viessmann типу Vitomax 200

1.4. Енергозберігаючі технології у тепличному господарстві

Одним з найважливіших питань енергетичної політики України в сучасних умовах є зниження витрат енергоносіїв для забезпечення технологічних процесів в різних галузях сільського виробництва. Культиваційні споруди захищеного ґрунту – найбільш енергоємні об'єкти серед будівель сільськогосподарського призначення. Вартість енергоносіїв в собівартості продукції захищеного ґрунту складає 50-60%. Тому дуже важливо при проектуванні та будівництві вибрати найбільш енергозберігаючу систему опалення культиваційних споруд.

Досвід експлуатації тепличних комбінатів довів, що важливим напрямком економії теплової енергії являється використання індивідуальної котельні невеликої потужності, яка розміщується безпосередньо між блоками теплиць. Таке об'ємно-планувальне рішення котельні дозволяє виключити зовнішні магістральні трубопроводи, а відповідно, зменшити тепловтрати при транспортуванні теплоносія від котельні до розподільної гребінки системи опалення теплиці [21].

Важливим елементом сучасних котельень являється *бак-акумулятор* (рис. 1.8). Бак-акумулятор підключається в теплову мережу і працює сумісно з котлом, який укомплектований економайзером і забезпечує виробництво CO₂

для підживлення рослин в теплиці. Котел, від якого ведуть відбір CO_2 , працює в денний час. При цьому частина виробленого тепла використовується для опалення теплиці, а надлишок тепла надходить в бак-акумулятор, де і накопичується. В нічний час CO_2 не потрібен рослинам, а тому котел в цей період не працює. Необхідний температурний режим в теплиці забезпечується існуючою системою опалення, в якій в цей час використовується гарячий теплоносіє, який за допомогою транспортного насоса подається з бака-акумулятора через транспортну гребінку на розподільну гребінку теплиці, а потім і в необхідний контур системи опалення теплиці (рис. 1.9) [21].



Рис. 1.8. Бак-акумулятор тепличного блоку

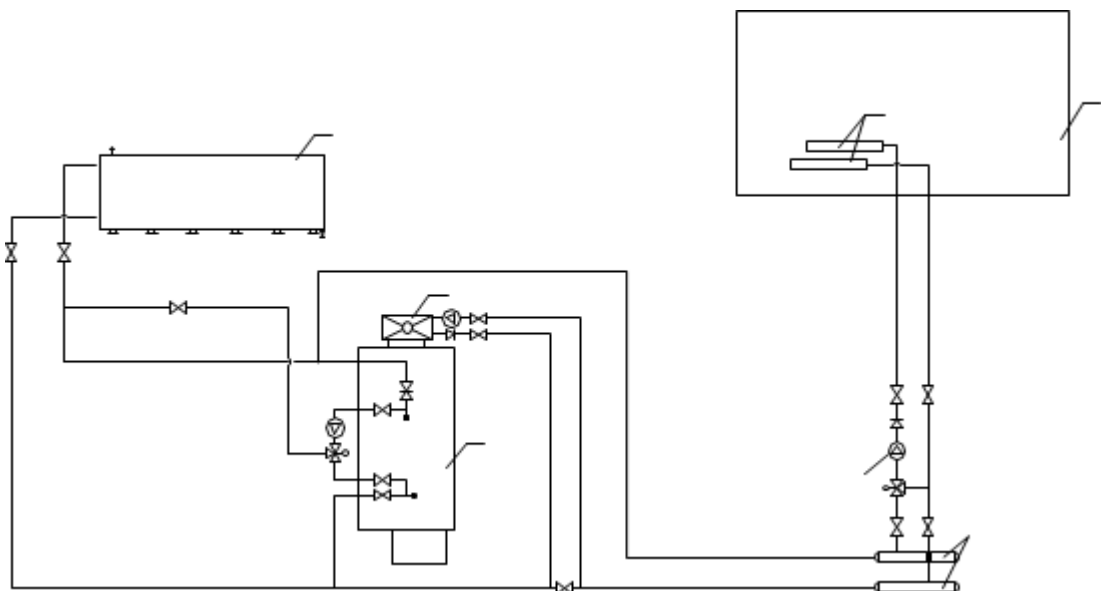


Рис. 1.9. Принципова теплова схема:

1 – газовий котел; 2 – економайзер; 3 – транспортна гребінка; 4 – теплиця; 5 – розподільча гребінка теплиці; 6 – бак-акумулятор горизонтальний; 7 – транспортний насос

Увесь цей час система опалення працює в автоматичному режимі. Залежно від площі теплиць використовуються баки-акумулятори різного об'єму (200 ... 5000 м³) та різних конструктивних рішень (горизонтальні або вертикальні). Застосування баків-акумуляторів дозволяє заощадити до 0,5 млн. м³ газу на рік для спеціалізованих тепличних господарств за наявності теплиць голландського типу та міні-котелень [1].

Доцільним також є застосування нових котлів з пальниковим пристроєм марки "Zantingh" (Нідерланди). Відмінна особливість використовуваних пальників – широкий діапазон регульованої потужності – від 10 до 100%. Порівнюючи нові пальники із попередніми, необхідно зазначити наявність частотних перетворювачів на вентиляторах подачі повітря, що дозволяє істотно економити на електроенергії.

Для підвищення ККД горіння, а також для можливості відбору CO₂ котли обладнуються економайзерами відпрацьованих газів. Ефект підвищення ККД полягає у тому, що у економайзері відпрацьовані гази охолоджуються з 180°C до 60°C, нагріваючи при цьому теплоносії, а охолоджені таким чином гази після вимірювання рівня вуглекислого газу можна безперешкодно подавати в теплицю. Використання CO₂ для підживлення рослин забезпечує до 15% приросту врожайності [1].

Централізоване опалення тепличних споруд дуже витратне з низьким ККД через значні втрати. Кардинальне рішення – окрема міні-котельня в кожній теплиці, що зводить втрати до мінімуму. Усі труби обігріву, що оперізують внутрішню частину промислових теплиць, у більшості випадків можна розділити на 4 контури: шатровий (покрівельний), надземний, торцевий (у блочних теплицях по периметру стін по шість труб), підземний. З метою економії теплової енергії застосовують окреме керування контурами, що дозволяє економити до 20% від загального обсягу затрат тепла [1].

Одним із шляхів модернізації теплиць являється впровадження одного з найбільш ефективних способів енергозбереження в блокових зимових теплицях – систему горизонтального зашторювання (СГЗ) та вертикального

зашторювання (СВЗ). Системи зашторювання дозволяють регулювати температурний режим, захищають рослини від надлишкової сонячної радіації і є одним із способів зниження витрат на опалення.

В залежності від призначення та конструктивних рішень системи зашторювання бувають: стаціонарні та розсувні, вертикальні та горизонтальні, трособлокові, пуш-пульні, барабанні [1].

Трособлокова СГЗ представляє собою систему блоків та привідних валів з барабанами, мотор-редуктора, сталевих нержавіючих тросів та алюмінієвих балок (рис. 1.10).



а)



б)

Рис. 1.10. Горизонтальна трособлокова система зашторювання (а) та мотор-редуктор Rider RW1200/1600S для приведення в рух системи

Пуш-пульна СГЗ складається з рейкових редукторів з рейками, алюмінієвих штанг, опор роликів, привідних валів мотор-редуктора та алюмінієвих балок (рис. 1.11).

Барабанна (роликова) система зашторювання являється вертикальною системою і представляє собою систему барабанів (алюмінієвих труб діаметром 35мм, 50мм та 63 мм) з'єднаних між собою кутовими редукторами, двигунів та кареток.

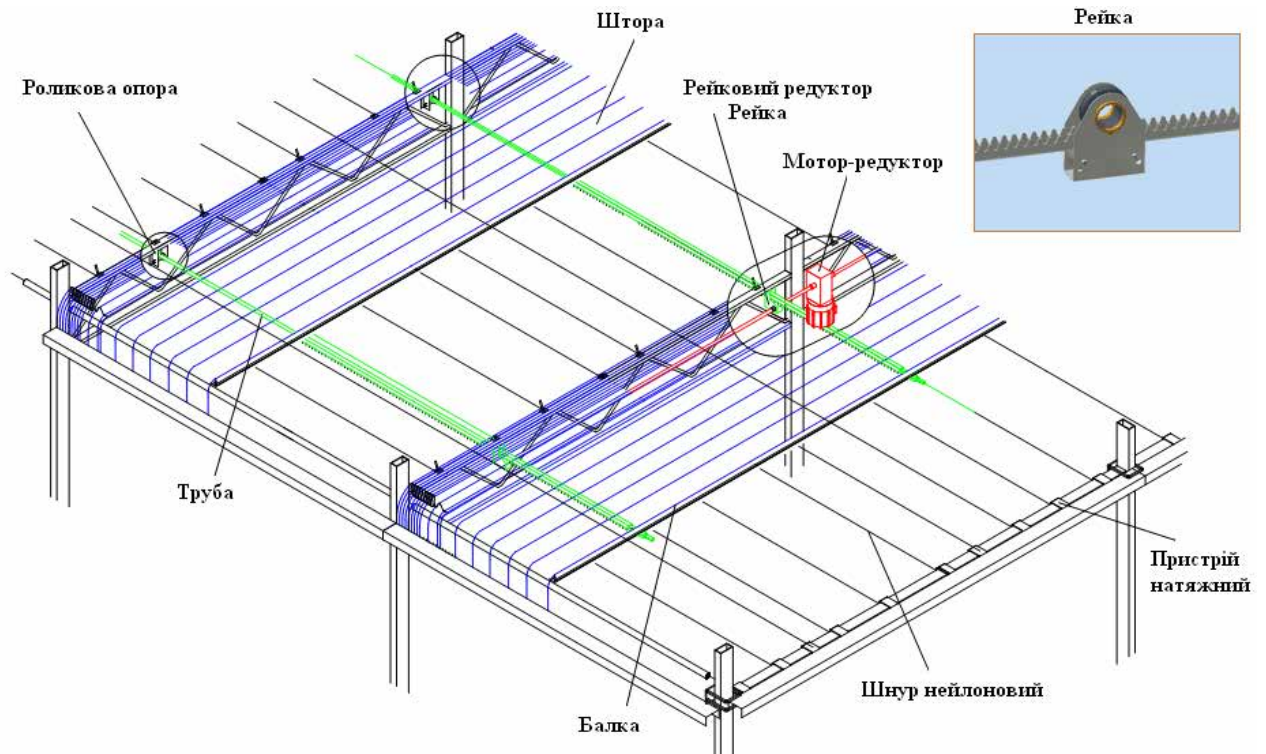


Рис. 1.11. Схема горизонтальної пуш-пульної системи зашторювання



Рис. 1.12. Вертикальна система зашторювання

Екраном (шторою) розсувних систем зашторювання є полімерна тканина типу "HARMONY", "SHS", "HS", "BLACK THERM" шведської фірми SVENSSON з різними теплофізичними властивостями. В залежності від матеріалу з якого виготовлена, штора буває теплоізолюючою (теплозберігаючою) або світловідбиваючою (затіняючою), а також універсальною з різним співвідношенням теплоізоляційних та світлопропускних характеристик [19].

Характеристики шторних екранів фірми SVENSSON

Тип екрана	Світло-пропускання (пряме світло), %	Енергозбереження, %	Вогнезахисний склад	Розсіяння світла
SLS 10 ULTRA PLUS	88	43	–	+
XLS 10 ULTRA REVOLUX	85	47	+	+
XLS 10 REVOLUX	87	47	+	–
XLS 30 HARMONY REVOLUX	71	47	+	+
XLS 35 F HARMONY REVOLUX	67	15	+	–

Проведення модернізації зимових блокових теплиць дозволяє знизити енергоємність виробництва тепличної продукції та знизити собівартість. Експлуатація системи горизонтального зашторювання дозволяє підтримувати стабільність температурного режиму в секціях теплиць, знизити пікові навантаження на котли та економити теплову енергію до 25%. Термоекрани використовують також для захисту від перегрівання в літній період [8].

Недоліком технології застосування екранів є та обставина, що при значному зменшенні теплового потоку через світлопрозору огорожу погіршується сніготанення на даху теплиці, тому під час снігопадів екрани повинні бути згорнуті для більш повного прогрівання покрівлі та поліпшення сніготанення.

Проведений науковцями аналіз показав, що суттєву економію в сучасних теплицях дає система контролю, яка отримує інформацію від зовнішніх датчиків: швидкості і напрямку вітру, температури повітря, освітленості, вологості, наявності дощу, інтенсивності опадів, положення вентиляційних фрамуг і екрану, а також датчиків, розташованих всередині теплиці: температури і вологості в різних частинах відділень, концентрації CO₂, температури рослин (одна спеціальна ІЧ-камера здатна "бачити" температуру рослин на площі до 15м², передаючи дані в систему), датчиків

ФАР, що вимірюють природне і штучне світлове випромінювання у найбільш важливій для фотосинтезу області спектра – між 400 і 700 нм.

Останнім часом в сучасному тепличному виробництві з розвитком енергозберігаючих технологій все більшого поширення набуває використання LED-світильників (світлодіодних світильників). При цьому використовують комбінації червоних та синіх світлодіодів у різних пропорціях в залежності від призначення. Світлодіодні світильники встановлюються над рослинами або у міжряддях.

Висновки про енергозберігаючі характеристики будь-яких світлових приладів можна зробити за таким їх показником, як світловіддача. Так, світловіддача ламп розжарювання становить до 15 Лм/Вт, люмінесцентних – 60 Лм/Вт, металогалогенних – 85 Лм/Вт, а світлодіодних – 100 Лм/Вт і більше.



Рис. 1.13. Варіант встановлення світлодіодного освітлення в розсадному відділенні

Отже, проаналізувавши різні енергозберігаючі тепличні технології, можна зробити висновок, що комплексний підхід до вдосконалення системи опалення теплиць, а саме: будівництво індивідуальної котельні, впровадження системи опалення з незалежними контурами, використання високоякісного обладнання для вузлів управління контурами системи опалення, підключення баків-акумуляторів в теплову мережу, автоматизований контроль і регулювання температурного режиму теплиці дозволить зменшити до 40% споживання теплової енергії, а відповідно знизити собівартість квіткової

зрізної продукції. Експлуатація системи горизонтального зашторювання дозволяє підтримувати стабільність температурного режиму в секціях теплиць, знизити пікові навантаження на котли та додатково зекономити теплову енергію до 14...25% теплової енергії.

1.5. Мікрокліматичний режим вирощування троянд

Температурний режим:

- нічна температура 17-18°C;
- денна температура 19-20°C.

Вологість повітря 70-75%.

Влітку температура бутонів та листя значно вища за температуру повітря теплиці. Підвищення вологості досягається освіжувальним розпиленням води 0,6-0,7 л/м².

Поливна вода з РН 6,2-7,8 нейтралізується кислотами (азотна, артофосфорна).

Живильні розчини (субстрат, віджимання, дренаж) аналізуються а агрохімічній лабораторії та коригуються в залежності від пори року. Концентрація солей в субстраті контролюється за допомогою дренажування (промивка робочим розчином).

Концентрація вуглекислого газу (CO₂) – в теплиці 0,06-0,07%, або 600-700 ppm.

Досвічування (жовтень-квітень) здійснюється лампами "Рефлекс" 70 Вт/м², що закріплені на висоті 1,5-2,0 м від лотка. Світловий день – 19 годин на добу при рівні освітленості 5000-6500 люкс.

1.6. Функціональна схема автоматизації системи керування температурним режимом у промисловій теплиці

Функціональна схема автоматизації системи керування температурним режимом у промисловій теплиці зображена на рис. 1.14.

Як було зазначено, система водяна опалення промислової теплиці поєднує роботу такого технологічного обладнання, як:

- водогрійного котла із економайзером; котел спроектований спеціально для роботи в тепличних комплексах і поєднує нагрів теплоносія водяної системи опалення та виробіток вуглекислого газу для підживлення рослин;

- бака-акумулятора;

- вузла управління транспортною групою із трьохходовим регулюючим клапаном;

- вузла управління змішувальними групами для регулювання температури теплоносія (гарячої води) для кожного окремого контуру обігріву.

Алгоритм роботи системи змінюється в залежності від температури назовні теплиці та часу доби (день або ніч).

У денний час під дією світла відбувається фотосинтез:



де $h\nu$ - промениста енергія Сонця (кванти світла).

Водогрійний котел в результаті своєї роботи забезпечує виробництво CO_2 для підживлення троянд у теплиці. При цьому частина виробленого тепла із теплоносієм використовується для опалення теплиці, а частина тепла із теплоносієм надходить і накопичується у баку-акумуляторі. В залежності від температури в теплиці і зовнішньої температури повітря співвідношення

витрати теплоносія для системи опалення і для бака-акумулятора регулюється за допомогою трьохходового регулюючого клапана 10.

Далі теплоносій потрапляє у транспортну групу, керування якою (витратою теплоносія) здійснюється за допомогою трьохходового регулюючого клапана 14. Теплоносій, який потрапив далі у змішувальну групу конкретного тепличного блоку, в залежності від температури у відповідній зоні теплиці, подається у труби підлоткового, верхнього, зонального, нижнього та бокового обігріву. При цьому витрата теплоносія у кожному контурі регулюється відповідним трьохходовим регулюючим клапаном відповідного контуру обігріву 15-19.

Відпрацьований теплоносій, перед тим, як повернутися в котел на нагрів, проходить через секції економайзера, де нагрівається гарячими димовими газами, які будуть використані для підживлення рослин CO_2 .

У нічний час, коли фотосинтез не відбувається, відповідно відсутня потреба у CO_2 , водогрійний котел вимикається. Подача теплоносія здійснюється із бака-акумулятора із тієї його зони, де температура теплоносія знаходиться на достатньому необхідному рівні (через відповідний зональний регулюючий клапан 11, 12 або 13).

При дуже низьких зимових температурах водогрійний котел працює на систему опалення напряму.

Інформацію про значення температури у відповідних зонах теплиці отримують від датчиків температури 1-4, про температуру зовнішнього середовища – від датчика 5. Датчики температури 6-8 сигналізують про температуру у відповідних зонах бака-акумулятора, датчик тиску 9 сигналізує про тиск теплоносія у напірному трубопроводі подачі теплоносія в теплицю.

Звичайно, наведена функціональна схема відображає лише фрагмент загальної системи керування технологічним обладнанням у теплиці.

РОЗДІЛ 2

ДОСЛІДЖЕННЯ ПРОМИСЛОВОЇ ТЕПЛИЦІ ДЛЯ ВИРОЩУВАННЯ КВІТІВ ЯК ОБ'ЄКТА АВТОМАТИЧНОГО КЕРУВАННЯ

2.1. Параметричний аналіз теплиці для вирощування квітів як об'єкта автоматичного керування

Розглянемо модель теплиці для вирощування квітів як об'єкта автоматичного керування (рис. 2.1).

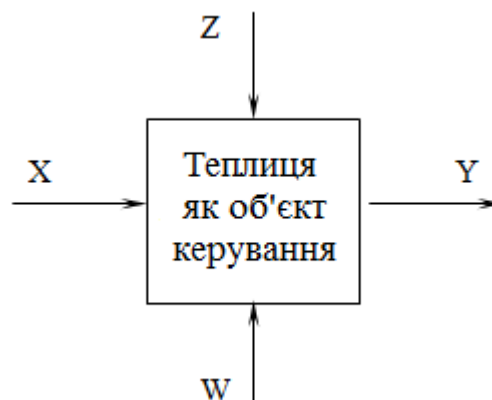


Рис. 2.1. Модель теплиці як об'єкта автоматичного керування:

Y – керована величина; X – керуюча дія; Z – збурюючий контрольований вплив; W – збурюючий неконтрольований вплив

Відповідно до викладеного у попередньому розділі, основними *керованими* величинами у промисловій теплиці є температура (Y_1), відносна вологість повітря (Y_2), концентрація вуглекислого газу CO_2 як речовини для підживлення рослин (Y_3), рівень освітленості (Y_4). Наступним кроком визначимо *керуючі* дії. Для створення необхідного температурного режиму в теплиці необхідна робота системи опалення культиваційного приміщення у зимовий та перехідний періоди (X_1 – температура води в регістрах при трубній системі опалення), а також робота вентиляційної системи у літній період (X_2 – величина повітрообміну системи вентиляції).

Для підтримання відносної вологості повітря на заданому рівні при нестачі необхідне додаткове зволоження повітря (X_3 – продуктивність системи зволоження повітря), а при надлишковому рівні – видалення зайвої вологи за допомогою системи вентиляції (X_2).

Для забезпечення необхідного рівня фотосинтезу протягом світлової частини доби необхідно забезпечити активне споживання рослинами CO_2 (X_4 – продуктивність системи забезпечення вуглекислим газом).

Для забезпечення світлового режиму, особливо в зимовий період, використовується система досвічування рослин (натрієві ДнаТ або світлодіодні світильники) (X_5 – тривалість роботи системи досвічування).

Збурюючі впливи на теплицю як об'єкт керування поділяються на два різновиди. Перший – так звані *контрольовані* збурення (впливи, вимірювання дії яких не тільки можливе, але і є бажаним). До них відноситься температура зовнішнього повітря Z_1 . Другий різновид – *неконтрольовані* збурення (дію таких впливів неможливо виміряти, або це не є необхідним). До таких відносять швидкість руху повітряних мас W_1 , відкриття воріт і дверей W_2 , значення відносної вологості повітря назовні W_3 , рівень вуглекислого газу навколишнього повітряного середовища W_4 , рівень сонячної радіації W_5 , кількість теплоти від виробничого обладнання та світильників системи досвічування рослин W_6).

В результаті наведеного аналізу узагальнену модель теплиці як об'єкта керування можна подати у наступному вигляді (рис. 2.2).

Динамічні характеристики теплиці як об'єкта керування температурою повітря визначаються конструктивними параметрами внутрішніх елементів та їх фізичними властивостями. При створенні математичної моделі повітряного середовища в культивацийній споруді, як правило, враховують наступні складові: параметри повітряного середовища та ґрунту всередині теплиці; параметри огороджуючих конструкцій; агрофітоценоз; параметри атмосферного середовища та ґрунту на зовні теплиці.

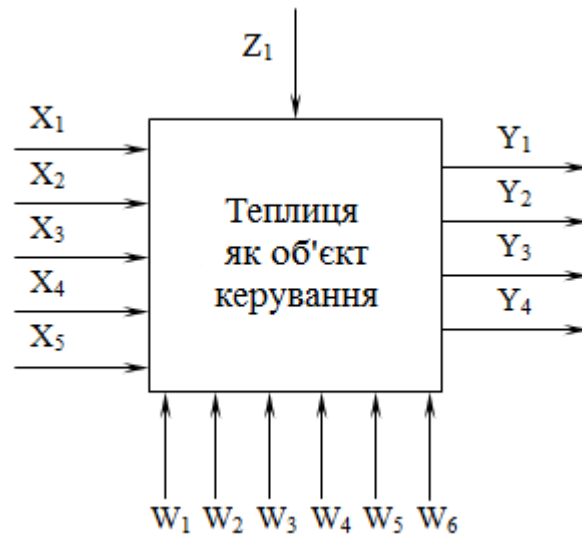


Рис. 2.2. Узагальнена модель теплиці для вирощування квітів як об'єкта автоматичного керування

У випадку, якщо подати структуру моделі культивацийної споруди так, як це зображено на рис. 2.3, частина складових не враховується, оскільки їх можна вважати зовнішніми впливами на динамічний об'єкт.

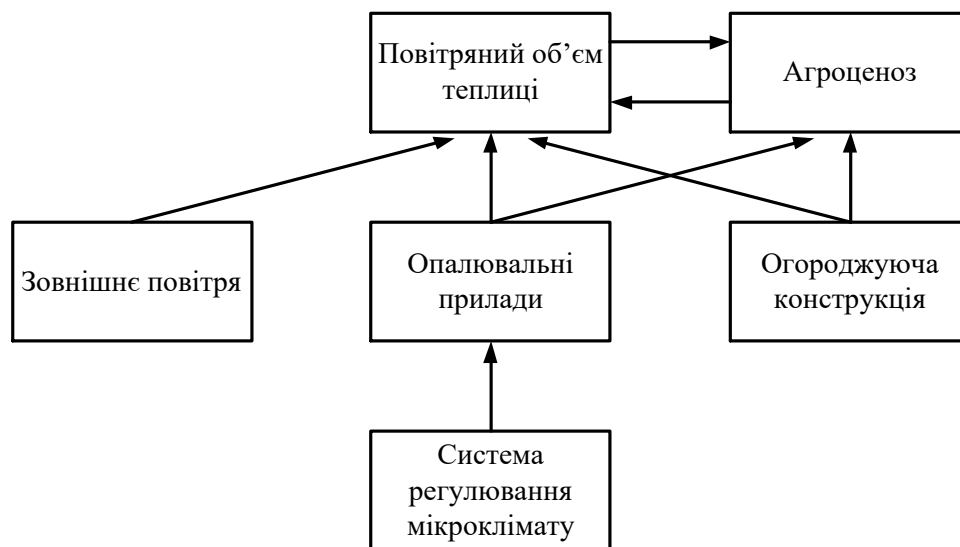


Рис. 2.3. Структура і складові елементи моделі мікроклімату в культивацийній споруді

Тоді складовими частинами моделі є параметри повітряного середовища в теплиці; параметри конструктивних елементів культивацийної споруди; характеристики обладнання для створення та керування параметрами мікроклімату; агрофітоценоз (вважається, що він знаходиться на початковій стадії власного розвитку і на зміну теплових процесів суттєво не впливає).

Складемо інформаційну схему (рис. 2.4) культивацийної споруди як об'єкта керування температурним режимом. Температура повітря в теплиці t_B є керованою величиною. Керуючими впливами в холодний та перехідні періоди року є витрата G та температура гарячої води t_T як теплоносія в трубній системі обігріву теплиці, в теплий період відповідно зміна положення вентиляційних фрамуг покрівлі теплиці. Зміна температури назовні теплиці t_3 , відносної вологості повітря зовнішнього середовища w , зміна швидкості вітру v та його напрямку, зміна рівня сонячної радіації E , хмарність, наявність опадів та інші метеорологічні фактори являються неконтрольованими збурюючими впливами.

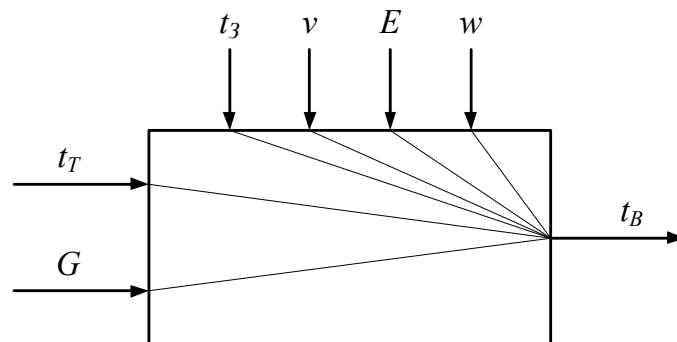


Рис. 2.4. Інформаційна схема культивацийної споруди як об'єкта керування температурним режимом

2.2. Розробка та дослідження математичної моделі системи керування температурним режимом у промисловій теплиці

Тепличні споруди характеризуються певними характерними рисами, які повинні бути враховані при створенні системи забезпечення теплом. По-перше, значні втрати теплоти через великі площі перекриття та огорожуючих конструкцій внаслідок їх малих термічних опорів (скло, полімерна плівка), а також велику інфільтрацію зовнішнього повітря. Вказані втрати складають 10...40% від основних теплових втрат залежно від зовнішньої температури. По-друге, швидкоплинний характер зміни добового зокрема та сезонного загалом теплового навантаження на культивацийну споруду на фоні її малої теплової стійкості. По-третє, підвищені вимоги до мікрокліматичних параметрів вирощування квіткових культур, пов'язані не тільки з агротехнічними вимогами, а й з критеріями економічної ефективності виробництва. По-четверте, необхідність виконання технологічних операцій, які потребують додаткових витрат теплової енергії (полив рослин та ін.).

Для забезпечення необхідних мікрокліматичних параметрів у теплиці необхідно кількісно оцінити показники температурного та вологісного, світлового, газового та інших режимів, які є визначальними у створенні процесів тепломасообміну у споруді.

Для вирішення цієї задачі теплицю розглядають як єдину енергетичну систему, для якої складається система рівнянь, кожне з яких відображає певний тепломасообмінний процес.

Перед початком математичного моделювання теплофізичних процесів у промисловій теплиці приймають певні спрощення:

- впливом на вологісний режим продуктів життєдіяльності рослин у культивацийній споруді нехтують (наприклад, транспірація рослин вночі майже припиняється);
- за значення температури поверхонь приймаються усереднені значення;

- вважаються стаціонарними тепломасообмінні процеси всередині теплиці і у зовнішньому середовищі;
- приймається, що шар рослин між ґрунтовою поверхнею і огорожуючими конструкціями теплиці не впливає на променистий потік від ґрунту до скляних поверхонь.

Моделювання теплофізичних процесів у культивацийній споруді проводять для зимового періоду для визначення найбільш можливих теплових втрат у навколишнє середовище, і, відповідно, максимально необхідної продуктивності теплоенергетичної системи тепличного комбінату.

Для розробки математичної моделі опалювальної системи та подальших теоретичних досліджень процесів тепломасообміну в просторі теплиці розглянемо одне виробниче приміщення промислової блочної теплиці загальною площею 3,6га і скористаємось методологією досліджень, розроблену авторами [12].

Для покращення умов керування параметрами мікроклімату теплиця розділена технологічні зони, при чому кожену зону можна визначити як об'єкт із зосередженими параметрами.

Розмір секції (рис. 2.5) складає $4,5\text{м} \cdot 8,0\text{м} = 36\text{м}^2$.

Кількість секцій 180 шт.

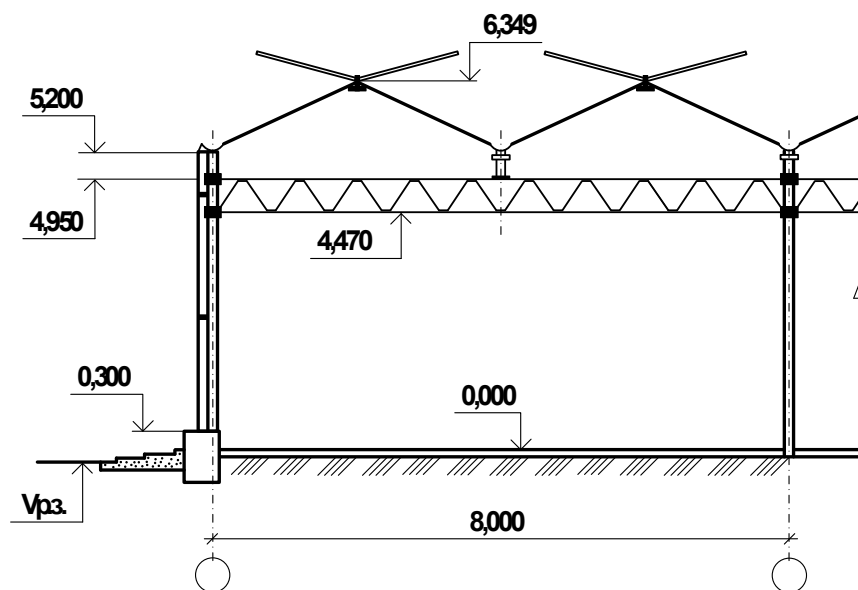


Рис. 2.5. Габаритні розміри секції блочної теплиці

Площа виробничого приміщення

$$180 \cdot 36\text{м}^2 = 90\text{м} \cdot 72\text{м} = 6480\text{м}^2.$$

Висота колон у центрі приміщення 4,5м, по краях приміщення 4,0м.

Площа скляних огорожуючих поверхонь

$$F_{OG} = 6480\text{м}^2 \cdot 1,008 + 2 \cdot 4\text{м} \cdot 72\text{м} = 7108\text{м}^2.$$

Товщина скла складає 4мм = 0,004м.

Об'єм культивацийного приміщення

$$V_P = 6480\text{м}^2 \cdot 4,25\text{м} = 27540\text{м}^3.$$

Довжина труб надґрунтового технологічного обігріву (одночасно труб, що виконують функцію транспортної системи для пересування возиків)

$$10 \cdot 4,5\text{м} \cdot 180 = 8100\text{м}.$$

Довжина труб бокової системи опалення (опалення бічних стін культивацийного приміщення) дорівнює $4 \cdot 2 \cdot 72\text{м} = 576\text{м}$.

Довжина труб розподільчих ліній складає 142м, середній діаметр приймається 0,127м.

Температура теплоносія (гарячої води) у трубній системі опалення складає 95°C.

Загальна площа поверхні труб системи опалення культивацийного приміщення $3,14 \cdot 0,051\text{м} \cdot (8100\text{м} + 576\text{м}) = 1389\text{м}^2$.

Загальна площа труб розподільчих ліній

$$3,14 \cdot 0,127\text{м} \cdot 142\text{м} = 57\text{м}^2.$$

Внутрішній об'єм труб системи обігріву

$$3,14 \cdot 0,0465^2 / 4 \cdot 8676 = 14,73\text{м}^3.$$

Внутрішній об'єм труб розподільчих ліній

$$3,14 \cdot 0,12^2 / 4 \cdot 142 = 1,61\text{м}^3.$$

Розрахункова внутрішня температура повітря в теплиці 18°C.

Значення коефіцієнта огороження приміщення 1,097 м²/м².

Розробку математичної моделі трубної системи опалення проведемо для 1 зони теплиці, до складу якої входять 180 секцій. Вважаємо, що ця зона є об'єктом із зосередженими параметрами. При цьому приймаємо, що для

усього об'єму теплиці температура t_p у зазначеній зоні є однаковою; температура теплоносія t_v в трубах системи опалення приймається такою, що дорівнює середньоарифметичному значенню між температурою теплоносія на виході з котельні t_g та температурою теплоносія на виході системи опалення теплиці t_y .

До складу зазначеної виробничої зони культивацийної споруди входять дві складові, які акумулюють теплову енергію: внутрішнє повітря теплиці, яке нагрівається, і ланка нагрівання теплоносія системи опалення (рис. 2.6) [12].

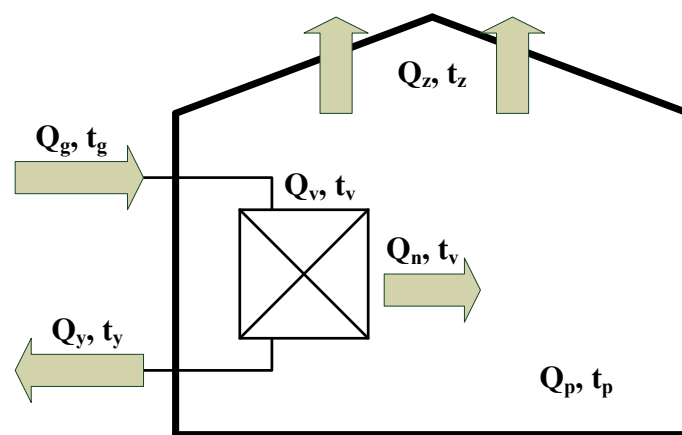


Рис. 2.6. Схема теплових потоків у виробничій зоні теплиці

Складемо математичну модель теплиці для каналу керування температурним режимом у статичному режимі. Кількість теплоти, яку містить теплоносієм системи опалення (гаряча вода) Q_v і теплоти, яку містить повітря теплиці Q_p , залишається незмінним, і рівняння теплового балансу мають наступний вигляд

$$\begin{aligned} \text{для теплоносія: } Q_g - Q_y - Q_n &= 0, \\ \text{для повітря теплиці: } Q_n - Q_z &= 0, \end{aligned} \quad (2.1)$$

де Q_g – кількість теплоти, що надходить із теплоносієм трубої системи опалення; Q_y – кількість теплоти на виході системи опалення; Q_n – кількість теплоти, отримане повітрям у теплиці; Q_z – кількість теплоти, що

втрачається через огороджуючі конструкції теплиці у навколишнє середовище.

Кількість теплоти, яку отримує трубна система опалення теплиці і яку вона віддає у простір теплиці, залежить від продуктивності насоса подачі води в систему G_n , теплоємності води як теплоносія C_v , густини води ρ_v , температури води t_v , об'єму води у трубах системи опалення V_v . Можемо записати наступні рівняння

$$\begin{aligned} Q_g &= C_v \cdot G_n \cdot \rho_v \cdot t_g, \\ Q_y &= C_v \cdot G_n \cdot \rho_v \cdot t_y, \\ Q_v &= C_v \cdot G_v \cdot \rho_v \cdot t_v, \end{aligned} \quad (2.2)$$

Кількість теплоти, що знаходиться у внутрішньому об'ємі теплиці, залежить від температури повітря t_p , теплоємності повітря C_p , густини повітря ρ_p , внутрішньому об'єму теплиці V_p

$$Q_p = C_p \cdot V_p \cdot \rho_p \cdot t_p \quad (2.3)$$

Кількість теплоти, що передається від теплоносія через труби системи опалення до повітря теплиці, і від повітря теплиці через скляне перекриття у до зовнішнього середовища, розраховується за законом Фур'є

Тепло, яке передається від води через стінку труби до повітря і від повітря через скло теплиці до навколишнього повітря, визначається за законом Фур'є:

$$Q_n = k_l \cdot F_{mp} \cdot (t_v - t_p) \quad (2.4)$$

де k_l – коефіцієнт теплопередачі через труби системи опалення;

F_{mp} – площа поверхні труб системи опалення.

Коефіцієнт теплопередачі k_l визначається за виразом

$$k_l = Nu_p \cdot \lambda_p / D_{mp} \quad (2.5)$$

Чисельні значення параметрів повітря визначаємо залежно від температури повітря у межах $-50^{\circ}\text{C} \dots +60^{\circ}\text{C}$ за допомогою рівнянь, отриманих методом найменших квадратів.

Густина повітря ($\text{кг}/\text{м}^3$) визначається за виразом

$$\rho_p = 1,2934 - 4,8735 \cdot 10^{-3} \cdot t_p + 1,7287 \cdot 10^{-5} \cdot t_p^2 \quad (2.6)$$

Кінематичний коефіцієнт в'язкості повітря ($\text{м}^2/\text{с}$) визначається за формулою

$$\nu_p = (13,3154 + 0,08647 \cdot t_p + 1,1144 \cdot 10^{-4} \cdot t_p^2) \cdot 10^{-6} \quad (2.7)$$

Коефіцієнт теплопровідності повітря ($\text{Вт}/(\text{м} \cdot ^{\circ}\text{C})$) визначається за наступним виразом

$$\lambda_p = (2,4373 + 7,8736 \cdot 10^{-3} \cdot t_p - 1,3487 \cdot 10^{-6} \cdot t_p^2) \cdot 10^{-2} \quad (2.8)$$

Чисельне значення критерію Прандтля для повітря визначається як

$$\text{Pr}_p = 0,70876 - 3,3487 \cdot 10^{-4} \cdot t_p - 2,1179 \cdot 10^{-6} \cdot t_p^2 \quad (2.9)$$

Значення коефіцієнту об'ємного розширення повітря ($1/^{\circ}\text{K}$) дорівнює

$$\beta_p = 1 / (t_p + 273). \quad (2.10)$$

Чисельне значення критерію Нуссельта при тепловіддачі від трубної системи опалення до повітря теплиці визначається за виразом

$$\text{Nu}_p = C \cdot (\text{Gr}_p \cdot \text{Pr}_p)^n, \quad (2.11)$$

де для множини значень $1000 < \text{Gr}_p \cdot \text{Pr}_p < 10^9$ $C = 0,5$ та $n = 0,25$.

Чисельне значення добутку $\text{Gr}_p \cdot \text{Pr}_p$ розраховується за формулою

Значення комплексу $\text{Gr}_p \cdot \text{Pr}_p$ визначаємо за виразом:

$$\text{Gr}_p \cdot \text{Pr}_p = 9,81 \cdot \beta_p \cdot (t_v - t_p) \cdot \text{Pr}_p \cdot D_{mp}^3 / \nu_p^2 \quad (2.12)$$

У промислових блочних теплицях переважна більшість втрат теплової енергії припадає на скляне дахове перекриття внаслідок того, що його площа є на порядок більшою, ніж площа бічних огорожуючих стін.

Кількість теплоти, що втрачається у зовнішній простір через скляне перекриття (рис. 2.7), розраховуємо за формулою

$$Q_z = k_z \cdot F_{oz} \cdot (t_p - t_z) \cdot \eta_o, \quad (2.13)$$

де k_z – коефіцієнт теплопередачі через скляне перекриття теплиці;

F_{oz} – площа скляного перекриття теплиці;

η_o – коефіцієнт огороження теплиці, що визначається за виразом

$$\eta_o = F_{oz} / F_{инв}, \quad (2.14)$$

де $F_{инв}$ – площа підлоги всередині теплиці (інвентарна площа теплиці).

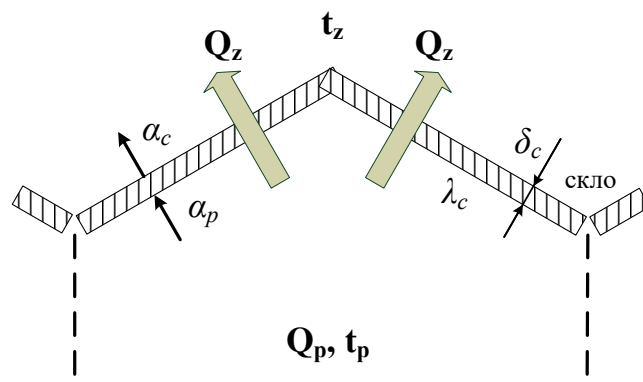


Рис. 2.7. Структура втрат теплової енергії у зовнішнє середовище у промисловій блочній теплиці

Коефіцієнт теплопередачі через скляне перекриття теплиці

$$k_z = \frac{1}{\frac{1}{\alpha_p} + \frac{\delta_c}{\lambda_c} + \frac{1}{\alpha_c}}, \quad (2.15)$$

де α_p, α_c – коефіцієнти тепловіддачі від внутрішнього повітря теплиці до скляного перекриття та від скляного перекриття до повітря зовнішнього середовища відповідно;

λ_c – коефіцієнт теплопровідності скляного перекриття;

δ_c – товщина скляного перекриття.

Коефіцієнт тепловіддачі α_p приймемо незмінним $\alpha_p = 6,4 \text{ Вт}/(\text{м}^2 \cdot ^\circ\text{С})$

[12].

Коефіцієнт теплопровідності скляного перекриття λ_c залежить від зовнішньої температури теплиці і приймається у межах 0,698...0,814 Вт/(м²·°С) [12].

Значення коефіцієнта тепловіддачі α_c розраховується за виразом [7]

$$\alpha_c = Nu_z \cdot \lambda_c / L_0, \quad (2.16)$$

де L_0 – лінійний розмір секції, що складає половину ширини секції теплиці ($L_0 = 2,25$ м).

Число Нуссельта розраховується залежно від кліматичних умов, а саме від швидкості руху вітру назовні теплиці

$$Nu_z = 0,67 \cdot Re_z^{1/2} \cdot Pr_p^{1/3}, \quad (2.17)$$

де число Рейнольдса визначається за формулою

$$Re_z = V_z \cdot L_0 / \nu_z \quad (2.18)$$

де V_z – швидкість руху вітру назовні теплиці, м/с.

За умови оснащення теплиці енергозберігаючим шторним екраном (рис. 2.8) відбувається зниження теплових втрат у зовнішнє середовище внаслідок зменшення різниці температури у верхній технологічній зоні (зона шатрового обігріву) t_1 та температури зовнішнього повітря t_z .

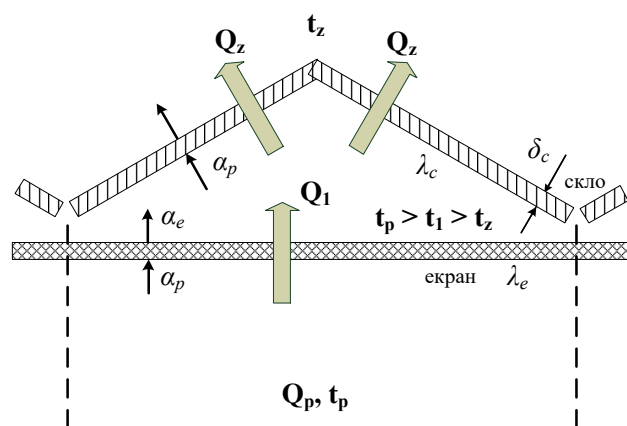


Рис. 2.8. Схема втрат теплової енергії у зовнішнє середовище в блочній теплиці при оснащенні енергозберігаючим шторним екраном

У цьому випадку

$$Q_1 = k_{EK} \cdot F_{инв} \cdot (t_p - t_z), \quad (2.19)$$

де k_{EK} – коефіцієнт теплопередачі через енергозберігаючий шторний екран.

Коефіцієнт теплопередачі за наявності шторного екрану визначається за формулою

$$k_{EK} = \frac{1}{\frac{1}{\alpha_p} + \frac{\delta_{EK}}{\lambda_{EK}} + \frac{1}{\alpha_{EK}}}, \quad (2.20)$$

де α_p , α_{EK} – коефіцієнти тепловіддачі від внутрішнього повітря в теплиці до екрану та від екрану до повітря верхньої технологічної зони (шатрової зони) теплиці;

λ_{EK} – коефіцієнт теплопровідності енергозберігаючого шторного екрану;

δ_{EK} – товщина шторного екрану.

У виразі (2.19) приймається значення коефіцієнта огороження $\eta_o = 1$, оскільки площа горизонтального екрану F_{EK} дорівнює інвентарній площі теплиці $F_{инв}$.

Кількість теплоти, що втрачається у зовнішній простір через скляне покриття за умови оснащення теплиці системою екранування

$$Q_z = k_z \cdot F_{oz} \cdot (t_1 - t_z) \cdot \eta_o, \quad (2.21)$$

Теплофізичні параметри води розраховуємо за допомогою формул, які отримані залежно від температури води за допомогою методу найменших квадратів [16].

Густина води (кг/м³) розраховується за виразом

$$\rho_v = 1000,6 - 0,0719 \cdot t_v - 3,5501 \cdot 10^{-3} \cdot t_v^2 \quad (2.22)$$

Чисельне значення теплоємності води (Дж/кг · °С) визначається як

$$C_v = (4,2074 - 1,4878 \cdot 10^{-3} \cdot t_v + 1,64695 \cdot 10^{-5} \cdot t_v^2) \cdot 1000 \quad (2.23)$$

Від моделювання статичного режиму переходимо до динамічного режиму. Використовуючи наведені вище рівняння складаємо систему диференціальних рівнянь, що відображають зміну кількості теплової енергії у теплоносії трубної системи опалення та у повітряному просторі теплиці. Враховуючи ті параметри, значення яких прийняті незмінними (густина і теплоємність теплоносія (гарячої води) і повітря, об'єми повітряного простору і труб системи опалення), знаходимо похідні за температурою повітря у теплиці t_p і середньою температурою води t_v

$$C_v \cdot V_v \cdot \rho_v \cdot \frac{dt_v}{d\tau} = C_g \cdot G_g \cdot \rho_g \cdot t_g - C_y \cdot G_y \cdot \rho_y \cdot t_y - \alpha_p \cdot F_t \cdot (t_v - t_p) \quad (2.24)$$

$$C_p \cdot V_p \cdot \rho_p \cdot \frac{dt_p}{d\tau} = \alpha_p \cdot F_t \cdot (t_v - t_p) - k_z \cdot F_c \cdot (t_p - t_z) \cdot \eta_0$$

З рівняння $t_v = (t_g + t_y)/2$ визначимо температуру на виході системи опалення і підставимо у відповідне рівняння (2.24), і після спрощення приведемо їх до вигляду Коші

$$\frac{dt_v}{d\tau} = \frac{C_g \cdot G_g \cdot \rho_g \cdot t_g - C_y \cdot G_y \cdot \rho_y \cdot (2 \cdot t_v - t_g) - \alpha_p \cdot F_t \cdot (t_v - t_p)}{C_v \cdot V_v \cdot \rho_v} \quad (2.25)$$

$$\frac{dt_p}{d\tau} = \frac{\alpha_p \cdot F_t \cdot (t_v - t_p) - k_z \cdot F_c \cdot (t_p - t_z) \cdot \eta_0}{C_p \cdot V_p \cdot \rho_p}$$

Як було зазначено у попередньому розділі, у переважній більшості промислових тепличних комбінатів теплопостачання забезпечується власними тепловими пунктами із водогрійними котлами, спеціально розробленими для роботи у тепличній галузі з метою не тільки нагрівання води як теплоносія системи технологічного трубного обігріву, але й отримання вуглекислого газу для системи підживлення рослин. При цьому температура води на вході системи опалення теплиці дорівнює 95...70°C, вода на виході системи опалення повітря надходить до трубопроводу підґрунтового обігріву з температурою 40°C.

За допомогою математичного середовища MATLAB Simulink складена імітаційна модель енерговитрат (рис. 2.9) для дослідження динамічних характеристик теплиці, а саме зміни температури теплоносія в трубній системі технологічного обігріву теплиці та температури повітря в об'ємі теплиці.

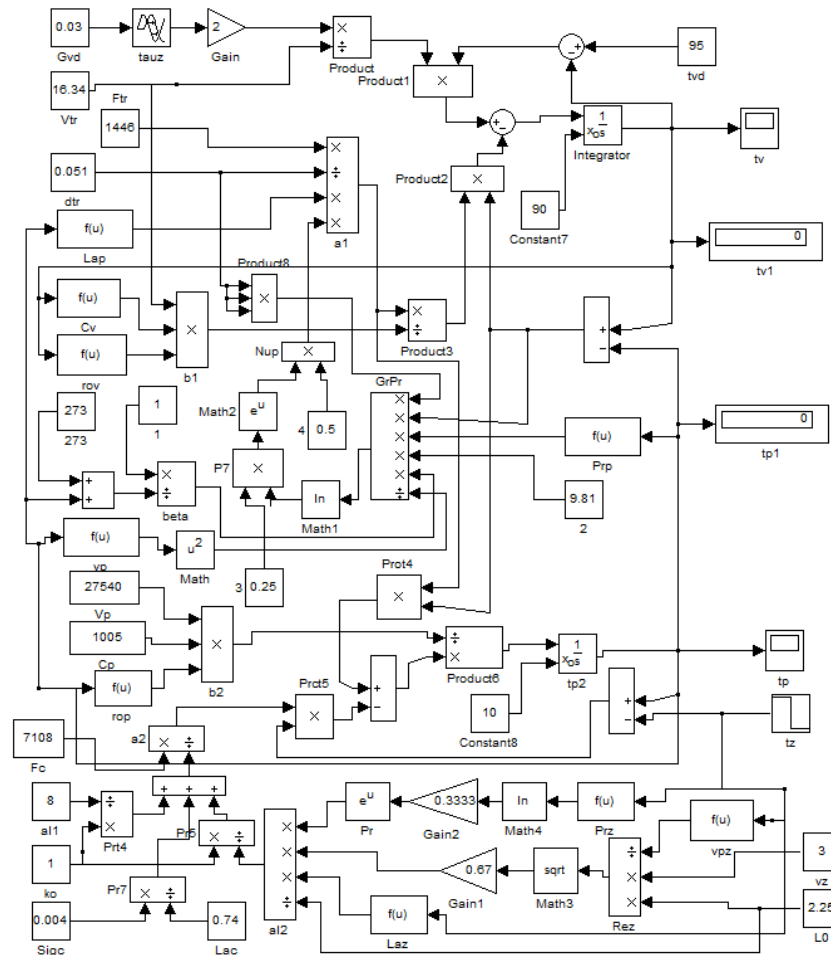


Рис. 2.9. Схема імітаційної моделі енерговитрат у теплиці з використанням середовища MATLAB Simulink

Дослідження розробленої математичної моделі енерговитрат у теплиці показали, що за умови температури зовнішнього повітря -15°C , швидкості руху повітряних мас назовні теплиці 5 м/с для досягнення температури повітря в об'ємі теплиці $+18^{\circ}\text{C}$ температура теплоносія у трубах системи опалення повинна дорівнювати $89,2^{\circ}\text{C}$ (рис. 2.10).

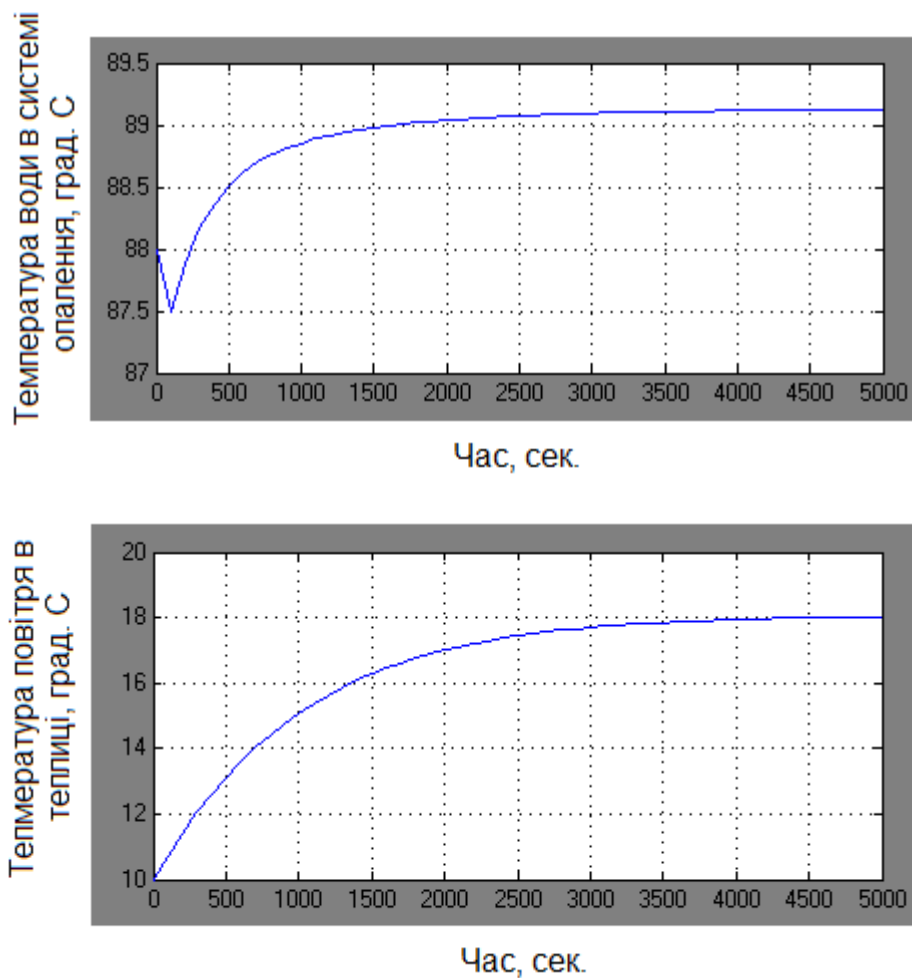


Рис. 2.10. Динаміка зміни середньої температури теплоносія в трубах системи опалення та температури повітря у теплиці без системи зашторювання

При оснащенні теплиці системою зашторювання із одинарним енергозберігаючим екраном XLS 10 ULTRA REVOLUX (коефіцієнт теплопровідності дорівнює $\lambda_{EK} = 0,03 \text{ Вт}/(\text{м}^2 \cdot ^\circ\text{С})$) для зазначених умов (зовнішня температура повітря -15°С , швидкість вітру $5 \text{ м}/\text{с}$, температура повітря в теплиці $+18^\circ\text{С}$) температура теплоносія в трубах технологічного обігріву повинна становити $83,3^\circ\text{С}$ (рис. 2.11).

За умови оснащення теплиці системою зашторювання із подвійним енергозберігаючим екраном XLS 10 ULTRA REVOLUX для зазначених умов (зовнішня температура повітря -15°С , швидкість вітру $5 \text{ м}/\text{с}$, температура повітря в теплиці $+18^\circ\text{С}$) температура теплоносія в трубах технологічного обігріву повинна становити $67,8^\circ\text{С}$ (рис. 2.12).

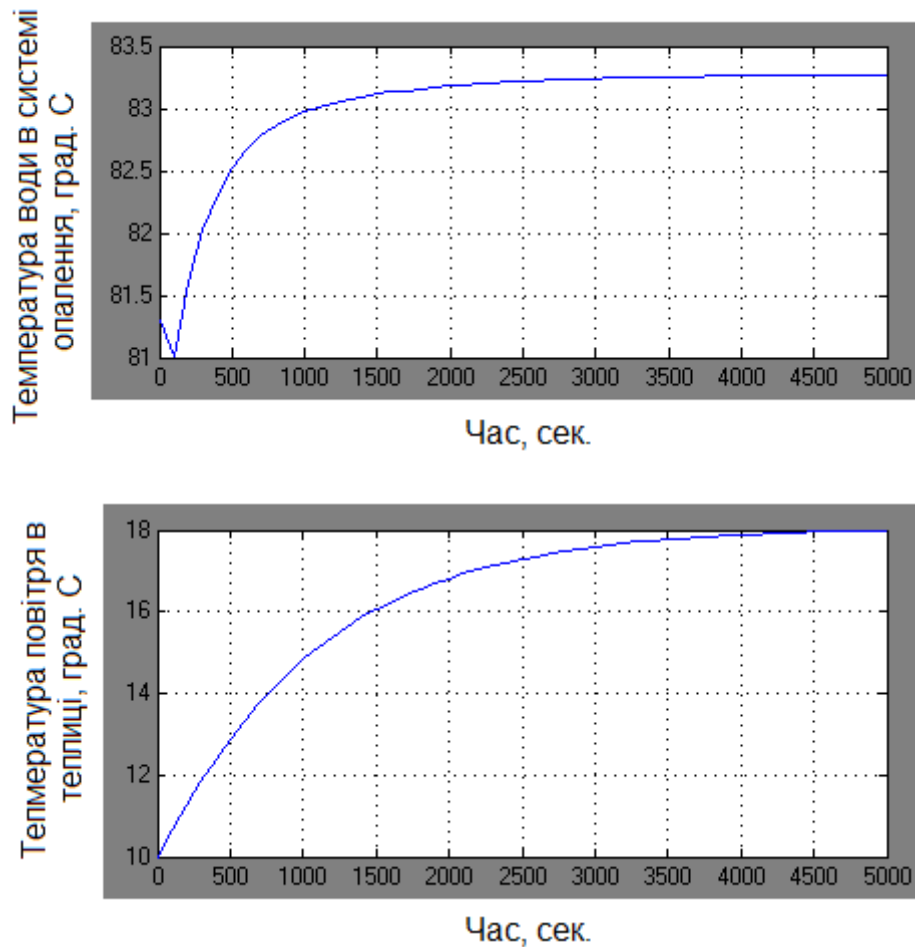


Рис. 2.11. Динаміка зміни середньої температури теплоносія в трубах системи опалення та температури повітря у теплиці за наявності системи зашторювання з одинарним енергозберігаючим екраном

За прийнятими для розрахунків початковими умовами (температура повітря в теплиці 18°C , температура навколишнього середовища -15°C , швидкість руху повітря 5 м/с) кількість теплоти, що втрачається крізь перекриття теплиці у навколишнє середовище (за виразами 2.18 – 2.23), дорівнює $Q_z = 3270\text{ кВт}$ (значення коефіцієнта теплопередачі через скло теплиці за заданих умов $k_z = 13,105\text{ Вт}/(\text{м}^2\cdot^{\circ}\text{C})$). При використанні одинарного енергозберігаючого шторного екрану втрати теплоти у навколишнє середовище (за виразами 2.9 – 2.21) $Q_z^1 = 3041,1\text{ кВт}$, при використанні подвійного енергозберігаючого шторного екрану - $Q_z^2 = 2485,2\text{ кВт}$.

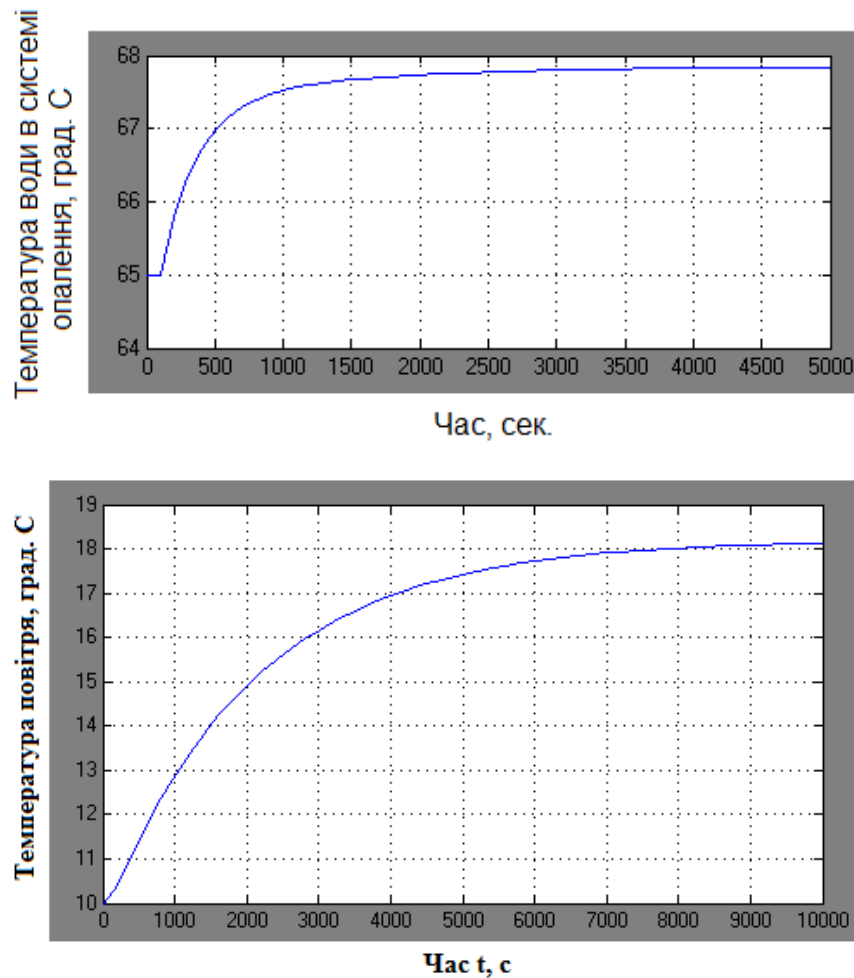


Рис. 2.12. Динаміка зміни середньої температури гарячої води і температури повітря в теплиці при встановленні подвійного енергозберігаючого шторного екрану

Проведення теоретичних досліджень енергетичних процесів створення температурного режиму у промисловій теплиці за допомогою розробленої математичної моделі показало, що улаштування системи зашторювання дозволяє значно підвищити термічний опір теплопередачі тепличної споруди. Так, у теплиці площею 6480м^2 при зазначених умовах навколишнього середовища застосування одинарного енергозберігаючого шторного екрану дозволяє знизити втрати теплоти у зовнішній простір з 3270кВт до 3041кВт (на 7%), а за умови застосування подвійного екрану – з 3270кВт до 2485кВт (на 24%).

2.3. Розробка та дослідження математичної моделі температурно-вологісного стану повітряного середовища в теплиці в літній період при усуненні перегріву

Основним фактором збурення на процеси тепло- і масообміну в теплиці в періоди перегріву є потік сонячного випромінювання. Час перегріву повітря в теплиці складає 25-40% загального часу експлуатації в залежності від кліматичної зони. Під час перегріву повітря знижується інтенсивність транспірації вологи листям рослин, що може призвести до втрат врожаю або загибелі рослин.

Одним з найбільш поширених способів попередження перегріву повітря в сучасних промислових блочних теплицях є використання систем зашторювання, що детально описано у попередньому розділі.

За умов навколишнього середовища, коли використання екранування є недостатньо ефективним, регулювання температури повітря в теплиці в літній період здійснюється за допомогою системи водоаерозольного охолодження повітря та механічної вентиляції (аерації). Аерація здійснюється через повздовжні фрамуги на скатах покрівлі теплиці. При роботі тільки повздовжніх фрамуг в покрівлі кратність складає в залежності від напрямку вітру $K = 4...6 \text{ од./год}$ [24]. При відсутності вітру повітрообмін практично зупиняється. Для підвищення природного повітрообміну використовуються способи активізації аерації: улаштування спеціальних елементів або фрамуг у вертикальних огородженнях у доповнення до дверних прорізів та технологічної брами. Зменшення температури (зняття перегріву) в теплиці здійснюється за допомогою форсунок розпилення води (рис. 2.13) системи охолодження (за рахунок збільшення витрат тепла на випаровування розпиленої вологи) з наступним видаленням надлишкової вологи за допомогою вентиляції.

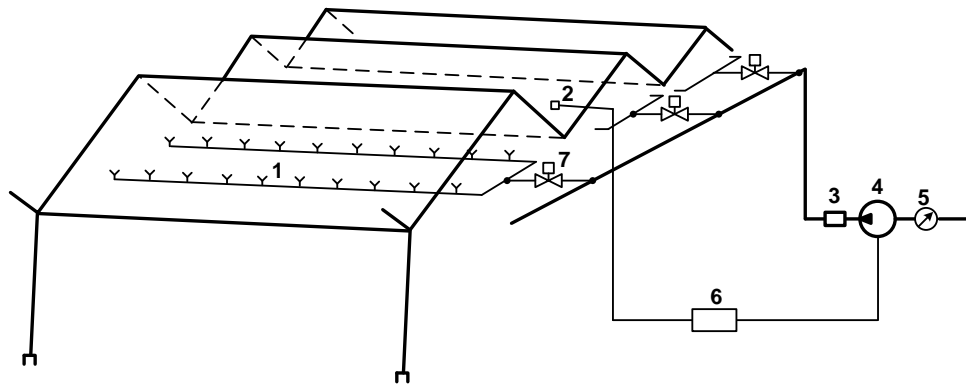


Рис. 2.13. Схема системи водоаерозольного охолодження повітря

1 – форсунки розпилення води; 2 – датчик рівня сонячної радіації (або температури); 3 – фільтр очистки води; 4 – насос; 5 – манометр; 6 – станція керування; 7 – електромагнітний клапан

Для визначення динамічних властивостей теплиці в літній період для каналу керування температурою повітря необхідно враховувати взаємний вплив температури та вологості повітря.

Складемо матеріальні баланси для температури та вологості в приміщенні теплиці (рис. 2.14).

Матеріальний баланс по каналу регулювання температури повітря:

$$\text{- в статичному режимі} \quad Q_c + Q_z + Q_p - Q_w = 0, \quad (2.26)$$

$$\text{- в динамічному режимі} \quad \frac{dt_t}{d\tau} = \frac{Q_c + Q_z + Q_p - Q_w}{V_t \cdot \rho_p \cdot C_p}, \quad (2.27)$$

де Q_c - кількість сонячної теплоти, що впливає на поверхню теплиці;
 Q_z - кількість теплоти, що передається в простір теплиці від теплого повітря навколишнього середовища; Q_p - кількість теплоти, що потрапляє в теплицю з вентиляційним повітрям; Q_w - кількість теплоти, що витрачається на випаровування розбризканої води системою водоаерозольного охолодження повітря; V_t - об'єм повітря у теплиці, m^3 ; ρ_p - густина повітря у теплиці, kg/m^3 ; C_p - теплоємність повітря у теплиці, $Dj/(kg \cdot ^\circ C)$.

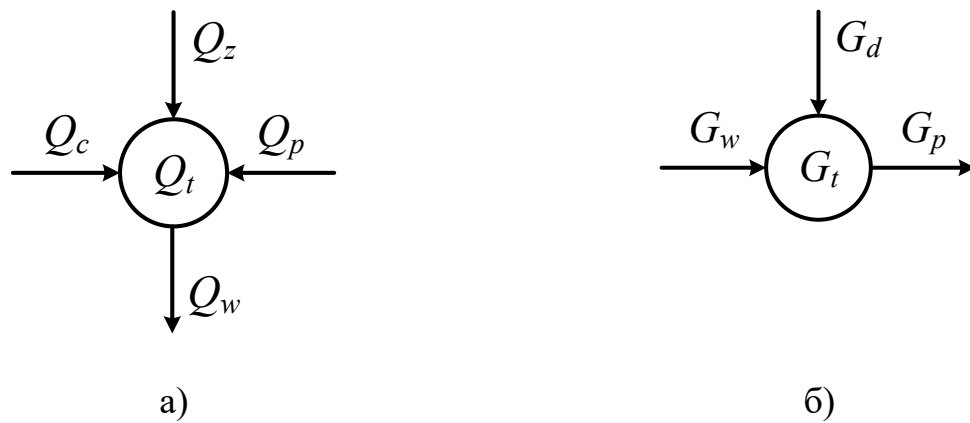


Рис. 2.14. Матеріальний баланс теплиці по каналам управління температурним та вологісним режимами

а – по каналу регулювання температури повітря; б – по каналу регулювання відносної вологості повітря

Матеріальний баланс по каналу регулювання відносної вологості повітря:

$$\text{- в статичному режимі } G_w + G_d - G_p = 0, \quad (2.28)$$

$$\text{- в динамічному режимі } \frac{dd_t}{d\tau} = \frac{G_w + G_d - G_p}{V_t \cdot \rho_p}, \quad (2.29)$$

де G_w - кількість вологи, що необхідна для компенсації теплового сонячного впливу на поверхню теплиці; G_d - кількість вологи, що необхідна для охолодження повітря в теплиці шляхом її випаровування (продуктивність системи водоаерозольного охолодження); G_p - кількість вологи, що втрачається з вентиляційним повітрям.

Для побудови та дослідження математичної моделі температурно-вологісного режиму теплиці в літній період за описаними вище матеріальними балансами по каналам регулювання температури та вологості повітря в теплиці у математичному пакеті MathCAD складена програма із вихідними даними та послідовністю розрахунків, яка наведена в додатку А1.

Результати дослідження математичної моделі температурно-вологісного стану повітряного середовища в теплиці в літній період при заданих вихідних параметрах для розрахунку є наступними.

Сонячний тепловий вплив на поверхню скління теплиці протягом доби внаслідок зміни положення сонця відносно горизонту (рис. 2.15) є нерівномірним. Максимальне цього впливу значення припадає на 12⁰⁰ і складає 454 Вт/м² (рис. 2.16). Відповідно, на цей же час припадає і найбільше значення кількості води (рис. 2.17), яку необхідно розпилити в об'ємі теплиці для компенсації сонячного теплового впливу, яке складає 0,177 кг/с.

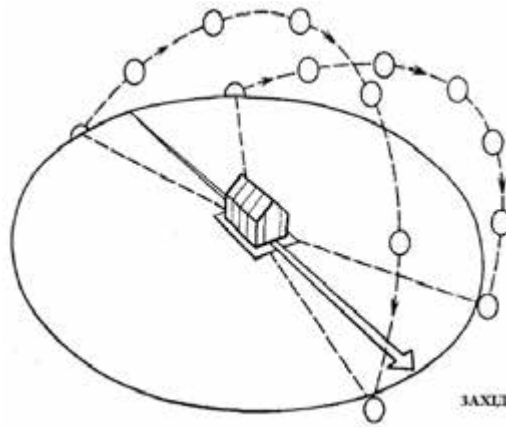


Рис. 2.15. Зміна положення сонця відносно горизонту

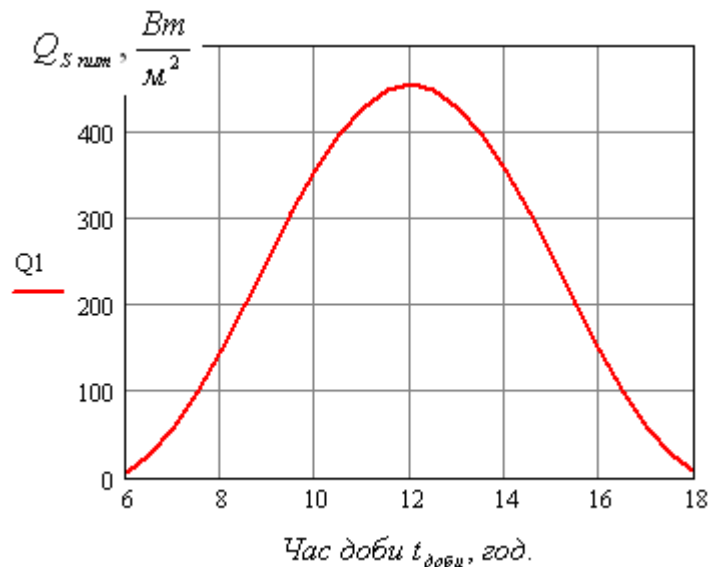


Рис. 2.16. Залежність питомого сонячного теплового впливу на поверхню теплиці від часу доби

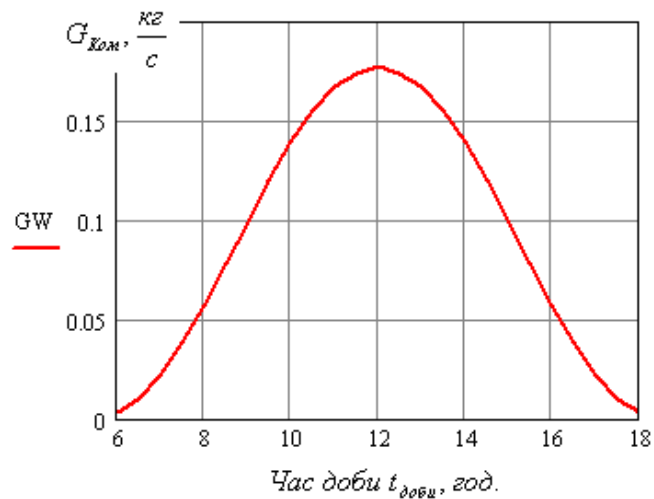


Рис. 2.17. Залежність витрат розпиленої води для компенсації сонячного впливу на поверхню теплиці від часу доби

2. На проміжку доби від 6^{00} до 12^{00} при вихідних параметрах і за наявності додаткового розпилення води для компенсації сонячного теплового впливу на теплицю динаміка зміни температури повітря в споруді залишається незмінною (рис. 2.18), а значення відносної вологості повітря зростає (рис. 2.19).

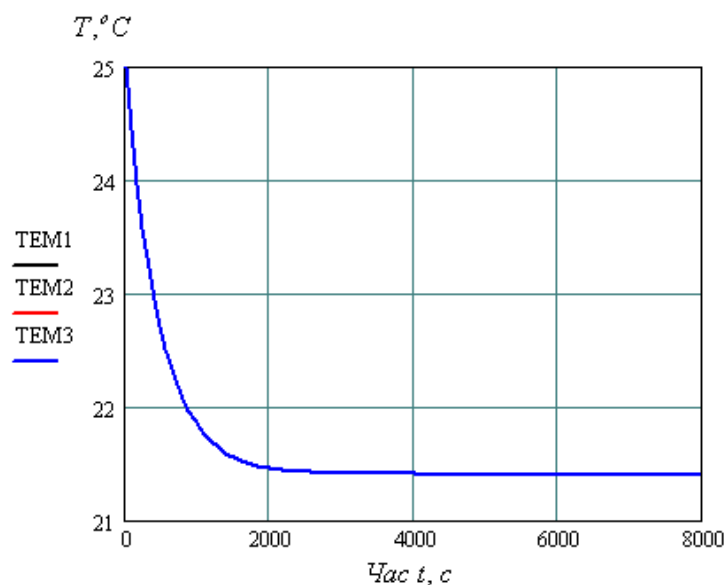


Рис. 2.18. Динаміка зміни температури в теплиці при заданих вихідних умовах протягом часу від 6 до 12 год. дня

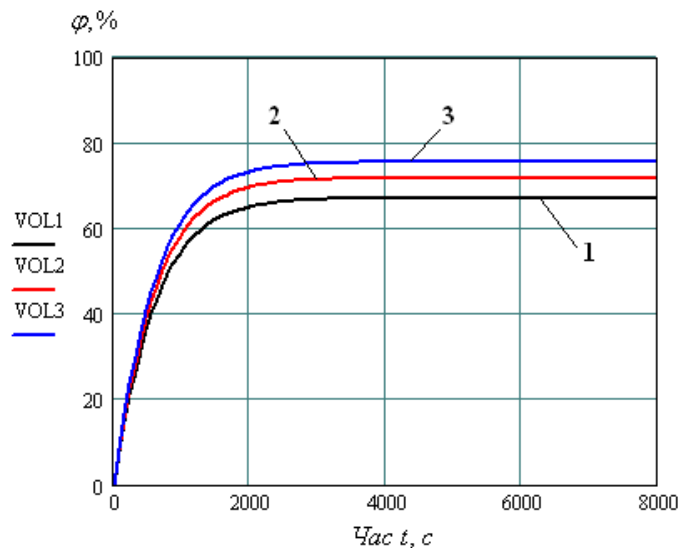


Рис. 2.19. Динаміка зміни відносної вологості повітря при заданих вихідних умовах протягом часу від 6 до 12 год. дня
1 – 6 год. ранку; 2 – 9 год. ранку; 3 – 12 год.

3. Збільшення продуктивності системи випаровувального охолодження при незмінних інших вихідних параметрах суттєво впливає на температуру в теплиці (рис. 2.20): вона зменшується з $23,1^{\circ}\text{C}$ (при витратах води $0,4\text{кг/с}$) до $18,7^{\circ}\text{C}$ (при витратах води $0,6\text{кг/с}$). При цьому відповідно збільшується і відносна вологість повітря (рис. 2.21).

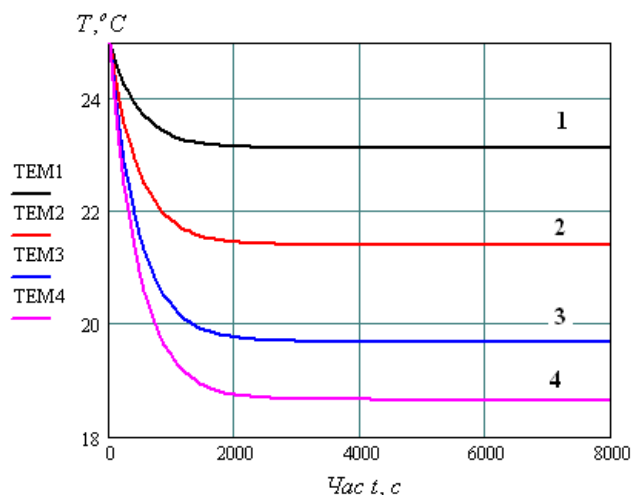


Рис. 2.20. Залежність зміни температури повітря в теплиці в літній період від продуктивності системи випаровувального охолодження
1 - $G_d = 0,4\text{ кг/с}$; 2 - $G_d = 0,5\text{ кг/с}$; 3 - $G_d = 0,6\text{ кг/с}$; 4 - $G_d = 0,66\text{ кг/с}$

При продуктивності системи охолодження повітря $G_d = 0,66\text{ кг/с}$ при заданих умовах відносна вологість досягає значення 100%, і збільшення

продуктивності призведе до того, що розпилена вода не буде випаровуватись і осяде на листі і плодах, що призведе погіршення якості продукції.

4. Збільшення витрат повітря на вентиляцію при незмінній продуктивності системи випарувального охолодження призводить до збільшення температури в теплиці (рис. 2.21). Це відбувається внаслідок того, що із збільшенням вентиляції вода, що розпилюється, швидше виноситься з теплиці, вологість повітря зменшується (рис. 2.22), і відповідно зменшуються витрати теплоти на випаровування розпиленої води.

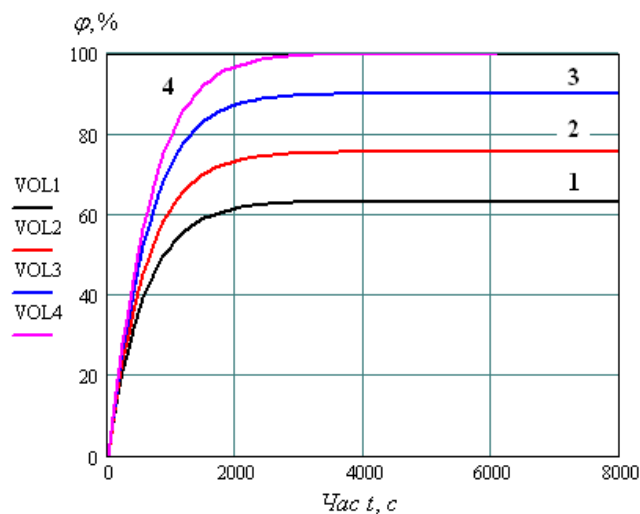


Рис. 2.21. Залежність зміни відносної вологості повітря в теплиці в літній період від продуктивності системи випарувального охолодження
 1 - $G_d = 0,4 \text{ кг/с}$; 2 - $G_d = 0,5 \text{ кг/с}$; 3 - $G_d = 0,6 \text{ кг/с}$; 4 - $G_d = 0,66 \text{ кг/с}$

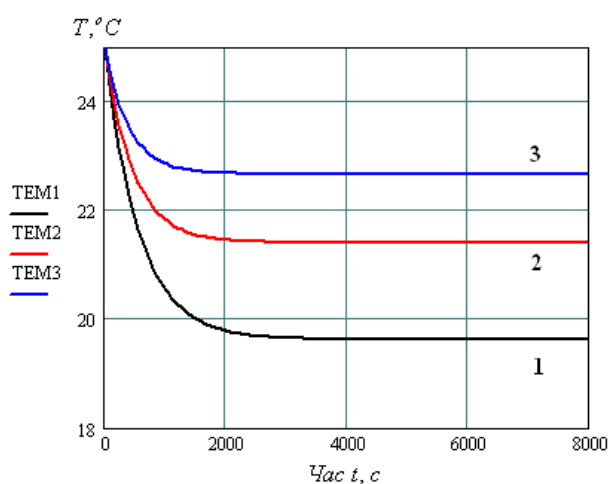


Рис. 2.22. Залежність зміни температури повітря в теплиці в літній період від витрат вентиляційного повітря
 1 - $V_w = 80 \text{ м}^3/\text{с}$; 2 - $V_w = 100 \text{ м}^3/\text{с}$; 3 - $V_w = 120 \text{ м}^3/\text{с}$

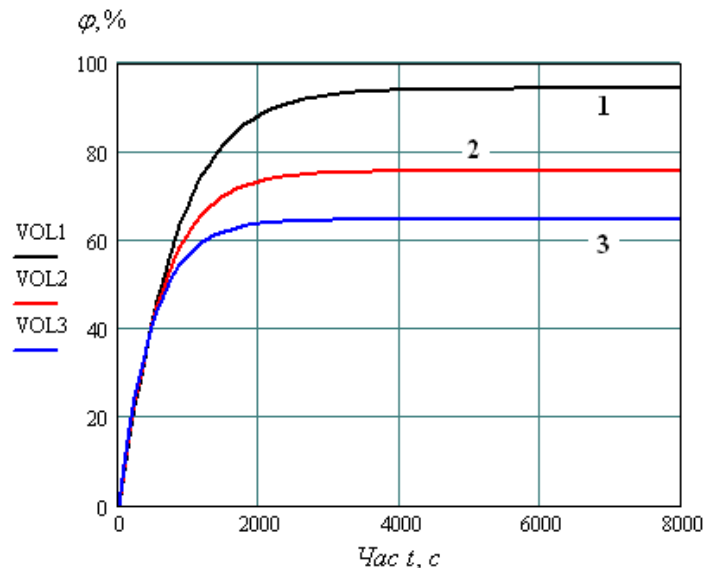


Рис. 2.23. Залежність зміни відносної вологості повітря в теплиці в літній період від витрат вентиляційного повітря
 1 - $V_w = 80 \text{ м}^3 / \text{с}$; 2 - $V_w = 100 \text{ м}^3 / \text{с}$; 3 - $V_w = 120 \text{ м}^3 / \text{с}$

2.4. Визначення передатної функції для каналу керування температурним режимом

Для оцінки динамічних характеристик теплиці як об'єкта керування скористаємося розгінною характеристикою теплиці для каналу керування температурою повітря (рис. 2.12).

Для визначення передатної функції теплиці для каналу керування температурним режимом був використаний графічний метод [11]. Для цього розгінна характеристика була пронормована за виразом

$$h(t_i) = \frac{\theta_B(t_i) - \theta_B(0)}{\theta_B(t_{\max}) - \theta_B(0)} = \frac{\theta_B(t_i) - 10}{18,2 - 10} \quad (2.30)$$

де $\theta_B(t_i)$ – проміжне значення параметра в i -й момент часу t_i ; $\theta_B(0)$ – початкове значення параметра; $\theta_B(t_{\max})$ – кінцеве значення параметра в усталеному режимі; $h(t_i)$ – значення нормованої кривої розгону в i -й момент часу.

Результати розрахунку занесені в таблицю (додаток А2), нормована крива розгону теплиці для каналу керування зображена на рис. 2.24.

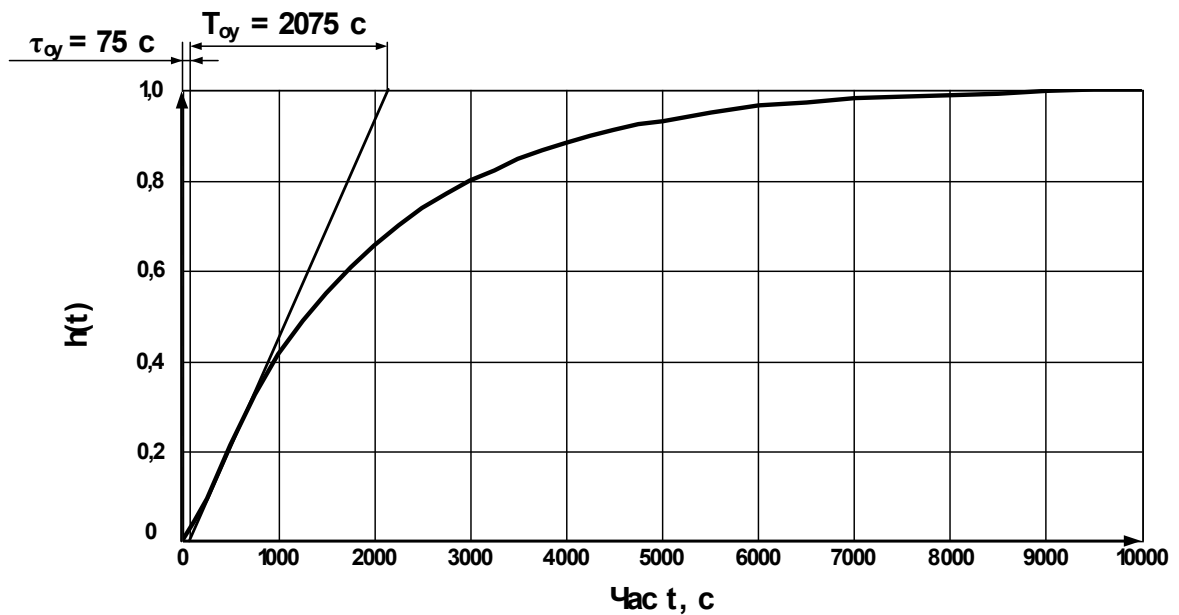


Рис. 2.24. Розгінна характеристика теплиці для каналу керування температурою повітря

Для статичних об'єктів передатна функція, отримана за кривою розгону, представляється у вигляді інерційної ланки із запізненням

$$W_{OY}(s) = \frac{k_{OY} \cdot e^{-\tau_{OY} \cdot s}}{T_{OY} \cdot s + 1}, \quad (2.31)$$

де k_{OY} - коефіцієнт передачі об'єкта; T_{OY} - постійна часу об'єкта, що характеризує його інерційність, с; τ_{OY} - час чистого запізнення, с.

Чисельне значення постійної часу T_{OY} та часу запізнення τ_{OY} об'єкта знаходять за допомогою дотичної, яку проводять до точки перегину розгінної характеристики (рис. 2.24). Точка перегину відповідає середині відрізка часу, на якому спостерігається максимальний приріст ординати кривої розгону.

Коефіцієнт передачі об'єкта керування визначаємо за формулою

$$k_{OY} = \frac{T_K - T_{II}}{\Delta x}, \quad (2.32)$$

де T_K та T_{II} – відповідно кінцеве та початкове значення температури в теплиці, °С;

Δx – зміна вхідного впливу (зміна пропускної здатності регулюючого органу, за допомогою чого змінюються витрати теплоносія в регістрах опалення теплиці), %.

$$T_K = 18,2^\circ C, T_H = 10^\circ C; \Delta x = 30\%.$$

$$k_{ov} = \frac{18,2 - 10}{30} = 0,273 \left[\frac{^\circ C}{\% \text{ ходу рег. орг.}} \right].$$

Значення постійної часу та часу чистого запізнення, визначені з нормованої розгінної характеристики теплиці, складають

$$T_{ov} = 2075 \text{ c}, \tau_{ov} = 75 \text{ c}.$$

Передатна функція теплиці для каналу керування температурою повітря має вигляд

$$W_{ov}(s) = \frac{0,273 \cdot e^{-75 \cdot s}}{2075 \cdot s + 1}.$$

РОЗДІЛ 3 ОБГРУНТУВАННЯ ВИБОРУ АЛГОРИТМУ КЕРУВАННЯ ТЕМПЕРАТУРНИМ РЕЖИМОМ ТА ЗАСОБІВ ЙОГО РЕАЛІЗАЦІЇ

3.1. Реалізація системи керування

Вибір пристрою керування

Розроблено комп'ютерно-інтегровану систему керування з реалізацією локального (нижнього) рівня керування технологічних параметрів та верхнього рівня, де передбачається візуалізація технологічних параметрів та їх запис із можливою в подальшому реалізацією бази даних.

Як ведучий пристрій передбачається в автоматизованій системі промисловий комп'ютер, який буде виконувати формування керуючої дії для пристроїв нижнього рівня. Як пристрій керування нижнього рівня обрано пристрій керування технічними засобами автоматики, а саме Arduino Mega 2560. Для вказаної системи Arduino Mega 2560 є веденим пристроєм системи керування.

Для комп'ютерно-інтегрованої системи керування температурним режимом як керуючий елемент регулятора обрано мікроконтролер ATmega2560, що виконаний на базі платформи Arduino, а саме моделі Arduino Mega 2560.

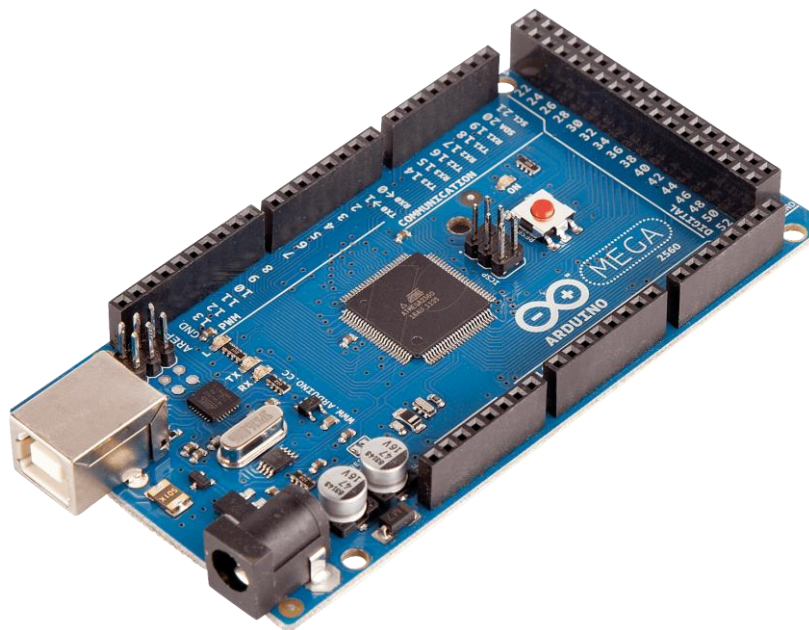


Рис. 3.1 Arduino Mega 2560

Даний контролер має 54 цифрових входів/виходів (14 з яких можуть використовуватися як виходи широтно-імпульсної модуляції), 16 аналогових входів, 4 послідовні порти протоколу UART, кварцовий генератор 16 МГц, USB(тип b) конектор, роз'єм живлення, роз'єм ICSP і кнопка перезавантаження. Для роботи необхідно підключити платформу до комп'ютера за допомогою кабелю USB(b) або подати живлення за допомогою адаптера ; (AC/DC), або акумуляторною батареєю. Arduino Mega 2560 сумісна з усіма платами розширення, розробленими для платформ Uno або Duemilanove.

До контролера входить мікросхема ATmega2560, для якої робоча напруга рівна 5В (рекомендована) та 7-12В вхідна напруга (гранична). Постійний струм для виведення контакту 3.3 рівний 50 mA. Флеш-пам'ять контролера рівна 256 KB (з яких 8 KB використовуються для завантажувача), при цьому ОЗУ - 8 KB та енергонезалежна пам'ять 4 KB.

Arduino Mega може отримувати живлення як через підключення по USB(b), так і від зовнішнього джерела живлення, при цьому джерело живлення вибирається автоматично. Зовнішнє живлення (не USB) може подаватися через перетворювач напруги AC/DC (блок живлення) або акумуляторною батареєю. Перетворювач напруги підключається за допомогою роз'єму 2.1 мм з позитивним полюсом на центральному контакті. Дроти від батареї підключаються до пінів (контактів) Gnd і Vin, роз'єму живлення (POWER). Платформа може працювати при зовнішньому живленні від 6 до 20 В. При напрузі живлення нижче 7, пін 5V може видавати менше 5 В, при цьому платформа може працювати нестабільно. При використанні напруги не вище 12 В регулятор напруги може перегрітися і пошкодити плату. Рекомендований діапазон від 7 до 12 В. Плата Mega2560, на відміну від попередніх версій плат, не використовує FTDI USB мікроконтролер. Для обміну даними з USB використовується мікроконтролер Atmega8U2, запрограмований як конвертер USB-to-serial (універсальний приймач-передавач даних).

Блок-схема роботи КІС керування температурою повітря наведена в додатках. В блок-схемі передбачено вимірювання, порівняння виміряного значення температури ($T_{\text{вим}}$) з заданим значенням ($T_{\text{зад}}$) і відповідно до цього формування керуючої дії. Процес керування діятиме до тих пір поки час керування не буде рівний заданому часу (t_f).

Вибір первинного вимірювального перетворювача САК

До датчиків автоматизованих систем, як правило, представляють наступні умови: лінійність і однозначність статичної характеристики (допустима нелінійність не повинна перевищувати 0,1-0,3 %); високу чутливість і розрішаючу здатність, стабільність характеристик швидкодія, стійкість к хімічному впливу керує мого та оточуючого середовища (первинні перетворювачі розміщені в захисній оболонці), високу переважувальну здатність; бути взаємно замінними однотипних пристроями; мінімальну обернену дію на керований параметр; легкість монтажу обладнання.

Як правило, датчик вибирають в два етапи. На першому по роду керованого параметра і умовами роботи визначають різновид датчика, на другому, коли вибирають всі елементи САУ, по каталогу знаходять його типорозмір. При цьому датчик рекомендується підбирати таким чином, щоб вимірювальна величина знаходилась в межах $\frac{1}{3}$ $\frac{2}{3}$ діапазону його виміру.

Інерційність датчика повинна бути у 10.....100 разів менш інерційності об'єкта регулювання. Керованою величиною є вологість повітря підбираємо первинний перетворювач, якщо відомо що вологість може коливатись від - 0 % до 80 %.

До первинних перетворювачів (датчиків) автоматизованих систем представляють наступні вимоги: лінійність та точність статичної характеристики, де допустима нелінійність не повинна бути більшою 0,1-0,3

); високу чутливість і діапазон вимірювання, стабільність характеристик та швидкодія, стійкість до впливу оточуючого середовища (первинні перетворювачі розміщені в захисному корпусі), високу перевантажувальну здатність; бути взаємно замінними в автоматизованій системі; мінімальну обернену дію на керований параметр; легкість монтажу обладнання.

Зазвичай, датчик вибирають в два етапи, де на першому вибір здійснюється за видом керованого параметра і умовами роботи визначають різновид датчика, на другому – вибирають всі елементи автоматизованої системи, по каталогу знаходять його тип. При цьому датчик рекомендується підбирати таким чином, щоб вимірювальна величина знаходилась в межах $\frac{1}{3}$ $\frac{2}{3}$ діапазону його виміру.

Інерційність датчика повинна бути у 10.....100 разів менша постійної часу об'єкта регулювання. Керованою величиною є температура повітря підбираємо первинний перетворювач відповідного керуючого параметру

Первинний перетворювач вибирають згідно необхідної точності при вимірюванні та діапазону вимірювання [**Ошибка! Источник ссылки не найден.**].

В якості датчика вимірювання температури повітря обираємо цифровий датчик температури та вологості повітря DHT 11.

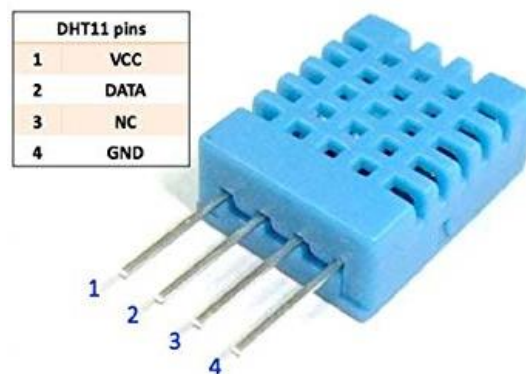


Рис. 3.2 Цифровий датчик температури та вологості повітря DHT 11

Зв'язок з DHT 11 здійснюється через однопровідний порт. Поки протокол функції датчика не буде встановлений, пам'ять і функції передачі

даних приладом будуть недоступні. Ведучий шини спочатку повинен забезпечити одну з п'яти команд функції контролера:

1. Читання даних.
2. Збіг постійного запам'ятовуючого пристрою.
3. Пошук запам'ятовуючого пристрою.
4. Пропуск постійного запам'ятовуючого пристрою.
5. Сигнальний (аварійний) пошук.

DHT11 цифровий датчик з програмним забезпеченням від 9 до 12-ти біт, що може зберігатися в EEPROM пам'яті приладу. Даний датчик обмінюється даними по 1-Wire-шині та при цьому може бути як одним пристроєм, так і працювати в групі. Всі процеси на шині керуються центральним мікроконтролером.

Діапазон вимірювання від $-45\text{ }^{\circ}\text{C}$ до $+125\text{ }^{\circ}\text{C}$ і точністю $1\text{ }^{\circ}\text{C}$ в діапазоні від $-10\text{ }^{\circ}\text{C}$ до $+75\text{ }^{\circ}\text{C}$. Згідно з паспортними даними інерційність датчика дорівнює одній секунді та коефіцієнт передачі вимірюваної температури рівний одиниці, тому що мікроконтролер зчитує числове значення температур в градусах Цельсія.

Датчик може бути з'єднаний в коло вимірювання як в режимі паразитного живлення так і в режимі зовнішнього живлення (рис. 3.4)

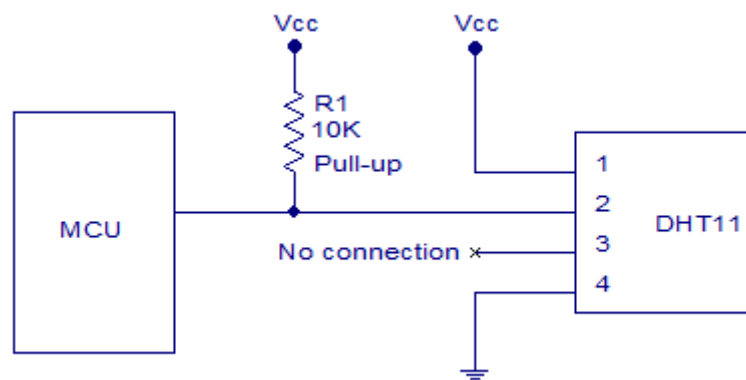


Рисунок 3.7 – Схеми підключення датчика

Визначимо передаточну функцію датчика:

$$T_D \frac{dU_D}{dt} + U_D = k_D \theta_C$$

$$S \square \frac{d}{dt}$$

$$T_D S U_D + U_D = k_D \theta_C$$

$$U_D (T_D S + 1) = k_D \theta_C$$

$$W_D = \frac{U_D(S)}{\theta_C(S)} = \frac{k_D}{T_D S + 1}$$

Передаточна функція сприймаючого елемента (датчика):

$$W_D(s) = \frac{k_D}{T_D \cdot s + 1}, \quad (2.5)$$

де $k_{CE}=0,2$ (коефіцієнт передачі вимірюваної температури);

$T_{CE}=1$ с (інерційність вимірювання).

Отже, передаточна функція сприймаючого елемента має вигляд:

$$W_D(s) = \frac{0,5}{s + 1} \quad (2.6)$$

АФЧХ сприймаючого елемента зображено на рис. 2.5.

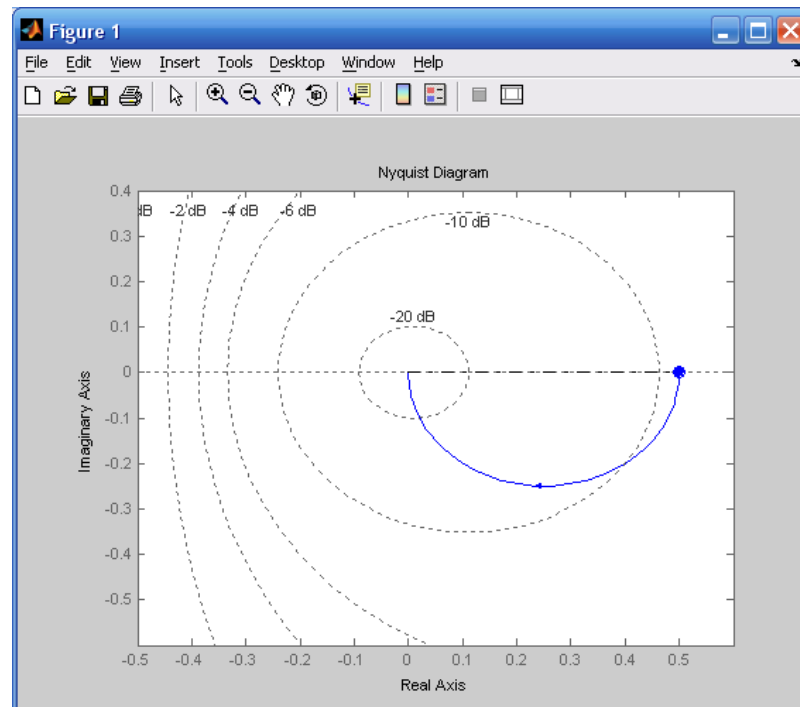


Рис.3.5 – АФЧХ сприймаючого елемента

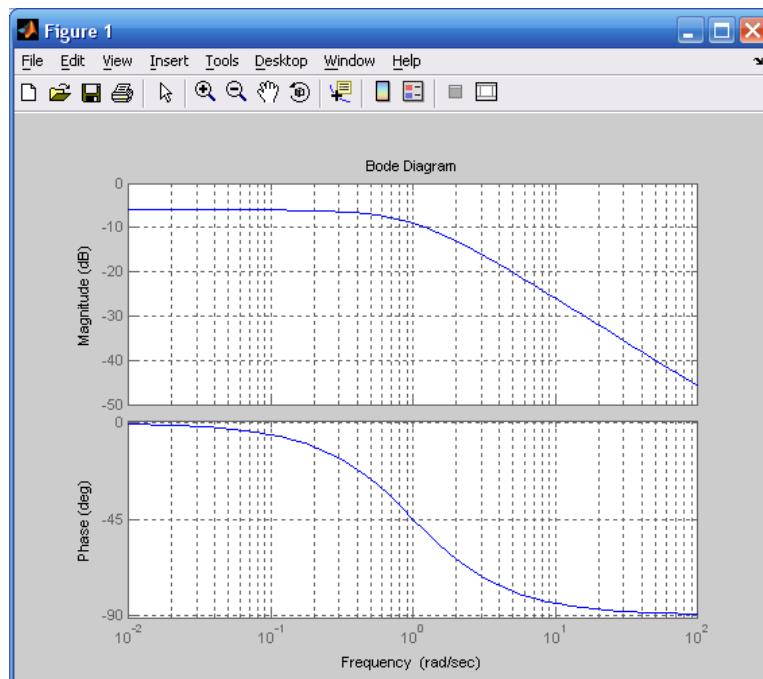


Рис. 3.3 АЧХ і ФЧХ сприймаючого елемента

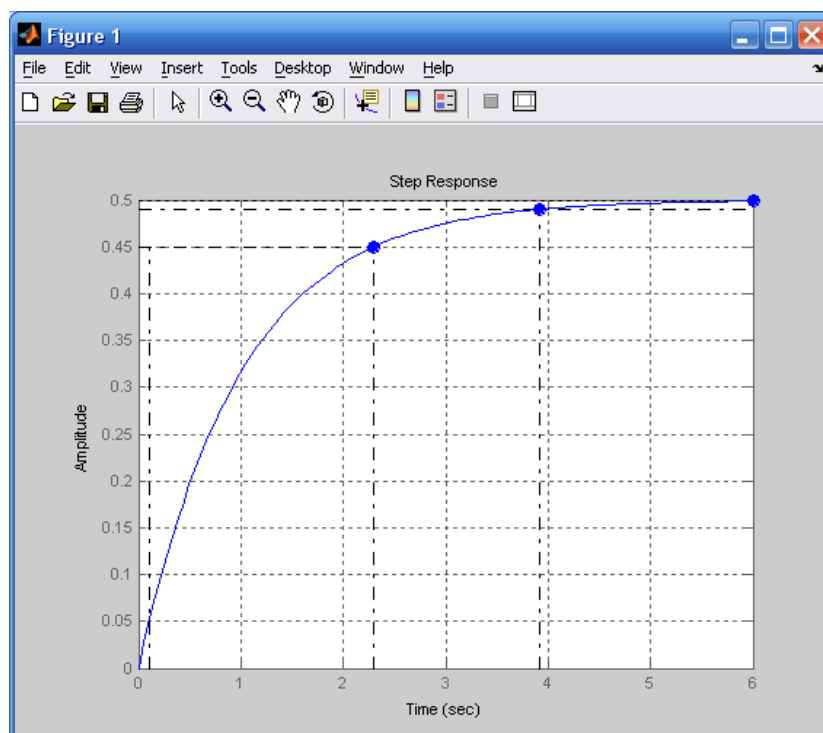


Рис. 3.4 Перехідний процес датчика

Датчик DHT11 вимірює температуру та вологість повітря, задовольняючого усім попереднім вимогам вимірювань від 0 % до 100 %.

$$\frac{T_d}{T_O} = \frac{30}{2075} = 0.014 \leq 0.1 \quad (2.3)$$

отже датчик можна вважати без інерційним, по швидкодії датчик задовольняє вимогам об'єкта управління. Температура в об'єкті змінюється в $\frac{2}{3}$ діапазону, на який розрахований датчик.

Вибір виконавчого механізму САК та визначення його передатної функції

Виконавчим механізмом системи автоматичного керування температурним режимом в літній період є електродвигун приводу вентилятора CN-150 55" потужністю 1,1 кВт.

Найбільш раціональним способом плавного регулювання швидкості обертання є частотний. Можливість зміни швидкості цим способом впливає із виразу для синхронної швидкості обертового магнітного поля статора

$$\omega_0 = \frac{2 \cdot \pi \cdot f}{p}, \quad (3.4)$$

з якого видно, що швидкість ω_0 є прямо пропорційною частоті f напруги, що підводиться до обмоток статора.

Виведемо передатну функцію асинхронного електродвигуна при частотному керуванні. Позначимо через ω_{1V} швидкість обертання поля статора при частоті f_V .

Тоді відносна швидкість поля

$$v = \frac{f_V}{f_H} = \frac{\omega_{1V}}{\omega_0}, \quad (3.5)$$

де швидкість ω_0 пов'язана з номінальною частотою мережі виразом (3.4).

Введемо поняття фіктивного ковзання

$$s_\phi = \left(\frac{\omega_{1V}}{\omega_0} \right) \cdot s = v \cdot s. \quad (3.6)$$

Дійсна швидкість обертання при частоті f_V

$$\omega = \omega_V \cdot (1 - s). \quad (3.7)$$

Підставляючи у (3.7) значення ω_V із (3.5) з урахуванням (3.6), визначимо

$$\omega = \omega_0 \cdot (v - s_\phi). \quad (3.8)$$

Для малих значень ковзання обертаючий момент двигуна пропорційний ковзанню

$$M = \left(\frac{M_H}{s_H} \right) \cdot s_\phi. \quad (3.9)$$

Підставляючи (3.8) та (3.9) у вихідне рівняння

$$M - M_C = J \cdot \frac{d\omega}{dt}, \quad (3.10)$$

(вважаючи при цьому $M_C = 0$) $J \cdot s \cdot \omega = M$, отримаємо

$$J \cdot s \cdot \omega_0 \cdot (v - s_\phi) = \left(\frac{M_H}{s_H} \right) \cdot s_\phi. \quad (3.11)$$

Цей вираз можна представити як

$$\frac{J \cdot \omega_0 \cdot s_H}{M_H} \cdot s \cdot \frac{s_\phi}{s_H} + \frac{s_\phi}{s_H} = \frac{J \cdot \omega_0}{M_H} \cdot s \cdot v. \quad (3.12)$$

Якщо за вхідну величину прийняти відносну швидкість поля v , а за вихідну – відносне ковзання $\sigma = \frac{s_\phi}{s_H}$, то вираз (3.12) матиме вигляд

$$T_{M1} \cdot s \cdot \sigma + \sigma = T_{M2} \cdot s \cdot v, \quad (3.13)$$

$$\text{де } T_{M1} = \frac{J \cdot \omega_0 \cdot s_H}{M_H} \text{ та } T_{M2} = \frac{J \cdot \omega_0}{M_H}.$$

Тоді передатна функція асинхронного електродвигуна при частотному керуванні

$$W(s) = \frac{\sigma(s)}{v(s)} = \frac{T_{M2} \cdot s}{T_{M1} \cdot s + 1}. \quad (3.14)$$

На практиці при частотному керуванні часто використовують іншу методику визначення передатної функції.

Передатна функція асинхронного електродвигуна у цьому випадку

$$W_{BM}(s) = \frac{k_{BM}}{T_{BM} \cdot s + 1}, \quad (3.15)$$

$$k_{BM} = \frac{\omega_H}{f}; \quad (3.16)$$

$$T_{BM} = \frac{J_{3B}}{\beta}, \quad (3.17)$$

де J_{3B} - зведений момент інерції електродвигуна та робочої машини (в даному випадку – вентилятора);

β - жорсткість механічної характеристики;

$$\beta = \frac{2 \cdot M_{KP}}{\omega_0 \cdot s_{KP}}, \quad (3.18)$$

де M_{KP} - критичний момент електродвигуна;

s_{KP} - критичне ковзання електродвигуна.

Розрахуємо необхідні величини для визначення передатної функції за виразами (3.15) - (3.18). Вихідні дані – каталожні значення для електродвигуна:

Таблиця

Технічні характеристики електродвигуна

Фактична частота	Сирум номінал Ін	Струм пусковий Іп	Крутний момент	cosφ	ККД	Діаметр валу	Вага
2840 об/хв	2,6 А	17,94 А	3,752 Нм	0,84	76,2 %	19 мм	10,5 кг

$$M_H = 9550 \cdot \frac{P_H}{n_H} = 9550 \cdot \frac{0,37}{840} = 4,21 \text{ Н} \cdot \text{м}. \quad (3.19)$$

$$M_{KP} = M_H \cdot \mu_{KP} = 4,21 \cdot 1,6 = 6,74 \text{ Н} \cdot \text{м}. \quad (3.20)$$

$$S_H = \frac{n_0 - n_H}{n_0} = \frac{900 - 840}{900} = 0,07. \quad (3.21)$$

$$\mu_1 = \frac{\mu_{KP}}{\mu_{ПВСК}} = \frac{1,6}{1,4} = 1,14. \quad (3.22)$$

$$S_{KP} = \frac{S_H + \sqrt{S_H \cdot \frac{\mu_{KP} - 1}{\mu_1 - 1}}}{1 + \sqrt{S_H \cdot \frac{\mu_{KP} - 1}{\mu_1 - 1}}} = \frac{0,07 + \sqrt{0,07 \cdot \frac{1,6 - 1}{1,14 - 1}}}{1 + \sqrt{0,07 \cdot \frac{1,6 - 1}{1,14 - 1}}} = 0,4. \quad (3.23)$$

$$\omega_0 = \frac{2 \cdot \pi \cdot n_0}{60} = \frac{2 \cdot 3,14 \cdot 900}{60} = 94,2 \text{ рад./с.} \quad (3.24)$$

$$\omega_H = \frac{2 \cdot \pi \cdot n_H}{60} = \frac{2 \cdot 3,14 \cdot 840}{60} = 87,9 \text{ рад./с.} \quad (3.25)$$

$$J_{IP} = J_{DB} + J_{PM} = 0,0015 + 0,0003 = 0,0018 \text{ кг} \cdot \text{м}^2. \quad (3.26)$$

Тоді

$$\beta = \frac{2 \cdot M_{KP}}{\omega_0 \cdot S_{KP}} = \frac{2 \cdot 6,74}{94,2 \cdot 0,4} = 0,36 \frac{\text{Н} \cdot \text{м}}{\text{рад./с}}$$

$$T_{BM} = \frac{J_{3B}}{\beta} = \frac{0,0018}{0,36} = 0,005 \text{ с}, \quad k_{BM} = \frac{\omega_H}{f} = \frac{87,9}{50} = 1,76 \frac{\text{рад./с}}{\text{Гц}}$$

$$W_{BM}(s) = \frac{k_{BM}}{T_{BM} \cdot s + 1} = \frac{1,76}{0,005 \cdot s + 1}$$

3.2 Визначення часу квантування сигналів

Дискретизація (квантування) – заміна неперервного сигналу тими чи іншими дискретними значеннями.

Види дискретизації: за часом, за рівнем, одночасна дискретизація за рівнем і за часом

Задача вибору раціонального періоду квантування T_k є однією з основних проблем реалізації цифрової системи керування. При зменшенні часу керування точність керування цифровою системою збільшується, але при цьому зростає завантаження мікроЕОМ. При збільшенні часу квантування втрачається важлива інформація про сигнал, що може призвести до неможливості відтворення вихідного сигналу за дискретними вибірками. Тому виникає проблема пошуку раціонального часу квантування T_k , який задовольнив би такі суперечливі вимоги.

Згідно з теоремою Котельникова для можливості безпомилкового відтворення сигналу, як показує аналіз амплітудних спектрів імпульсної системи, найменша частота квантування повинна дорівнювати $2\omega_c$, де ω_c – найвища частота вихідного сигналу, яка має місце в амплітудно-частотній характеристиці неперервної частини системи.

Теорема стверджує: якщо сигнал не містить в собі частот вище, ніж ω_c рад/с, він повністю описується своїми значеннями, виміряними у дискретні моменти часу за інтервалом $Tk = \pi/\omega_c$.

Визначення передаточної функції неперервної частини розімкнутої системи:

$$W_{\text{роз.}}^{\text{н.ч.}}(p) = \frac{K_c}{T_c p + 1} \frac{K_o}{T_o p + 1} = \frac{K_c K_o}{T_c T_o p^2 + (T_c + T_o)p + 1}$$

$$W_{\text{роз.}}^{\text{н.ч.}}(p) = \frac{0,23e^{-75p}}{2075p^2 + 2076p + 1}$$

Визначаємо передаточну функцію неперервної частини замкненої системи:

$$W_{\text{зам.}}^{\text{н.ч.}}(p) = \frac{W_{\text{роз.}}^{\text{н.ч.}}(p)}{1 + W_{\text{роз.}}^{\text{н.ч.}}(p)} = \frac{0,23e^{-75p}}{(2075p^2 + 2076p + 1) + 0,23e^{-75p}}$$

Визначення амплітудно-частотної характеристики неперервної частини замкненої системи:

$$W_{\text{зам.}}(j\omega) = \frac{0,23e^{-75p}}{(2075p^2 + 2076p + 1) + 0,23e^{-75p}}$$

У результаті розв'язання рівняння

$$A(\omega) = \frac{K_c K_o}{\sqrt{(-T_c T_o \omega^2 + 1 + K_c K_o)^2 + (T_c T_o)^2 \omega^2}} = 0.01$$

Отримаємо значення частоти:

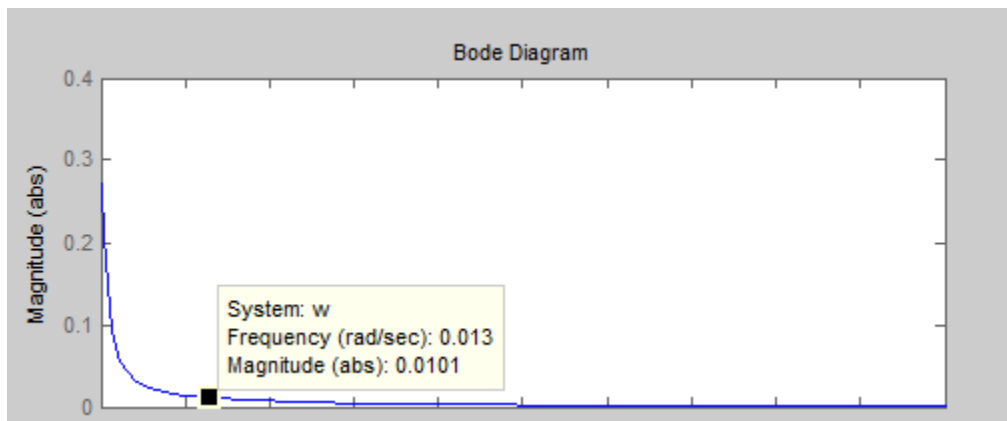


Рис. 3.5 АФЧХ системи

$$\omega_c = 0.013$$

і значення часу квантування:

$$T_k = \frac{\pi}{\omega_c} = 241 \text{ c}$$

РОЗДІЛ 4 РОЗРОБКА КОМП'ЮТЕРНО-ІНТЕГРОВАНОЇ СИСТЕМИ КЕРУВАННЯ

4.1 Структура комп'ютерно-інтегрованої системи керування

Розроблено комп'ютерно-інтегровану систему керування з реалізації локального (нижнього) рівня керування технологічних параметрів та верхнього рівня, де передбачається формування керуючої дії і візуалізація технологічних параметрів та їх запис із можливою в подальшому реалізацією бази даних.

Загальна структура комп'ютерно-інтегрованої системи керування зображена на рисунку.

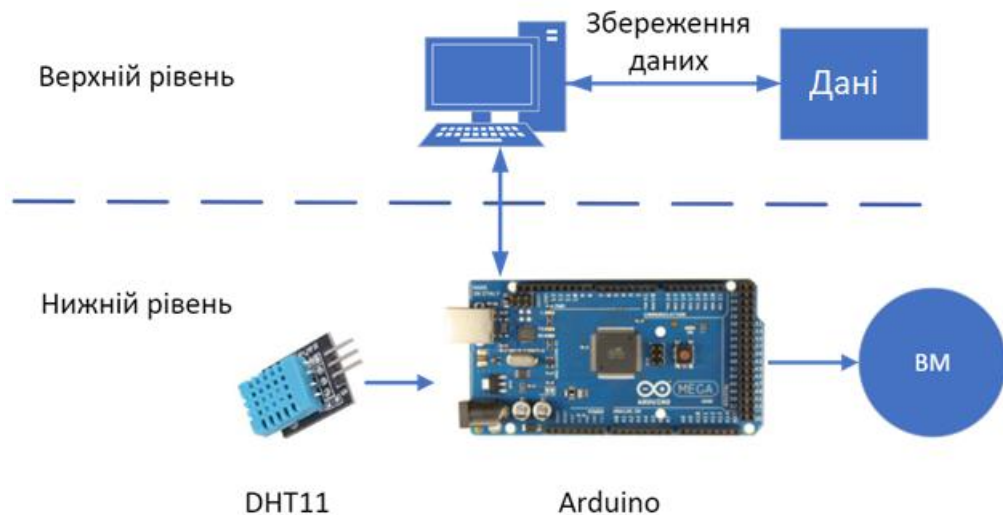


Рис. 4.1 Структура комп'ютерно-інтегрованої системи керування

Принцип роботи системи керування полягає в наступному: контролер Arduino вимірює технологічні параметри і надсилає дані про виміри до промислового комп'ютера (ПК). ПК порівнює отриману інформацію з введеною моделлю, визначає оптимальні параметри роботи системи та визначає керуючу дію, яка надсилається до системи мікроклімату, що безпосередньо діє на зміну технологічних параметрів.

У цьому випадку на верхньому рівні керування реалізується стратегічний рівень керування технологічними процесами. Контролер Arduino виконує функцію проміжного комп'ютерно-інтегрованого комплексу для зчитування

даних з давачів інформації та передачі керуючого рішення до виконавчих механізмів.

4.2 Нечітка логіка

З допомогою пакету MATLAB зробимо синтез нечіткого регулятора з характеристиками для збалансування температурного режиму.

У блоці Fuzzy Logic Controller в пакеті Matlab робимо налаштування параметрів нечіткого управління. Приклад налаштування параметрів показано на рис. 4.2

У налаштуванні регулятора вибрано три входи (input1, input2, input3) та відгук контуру керування (output1).

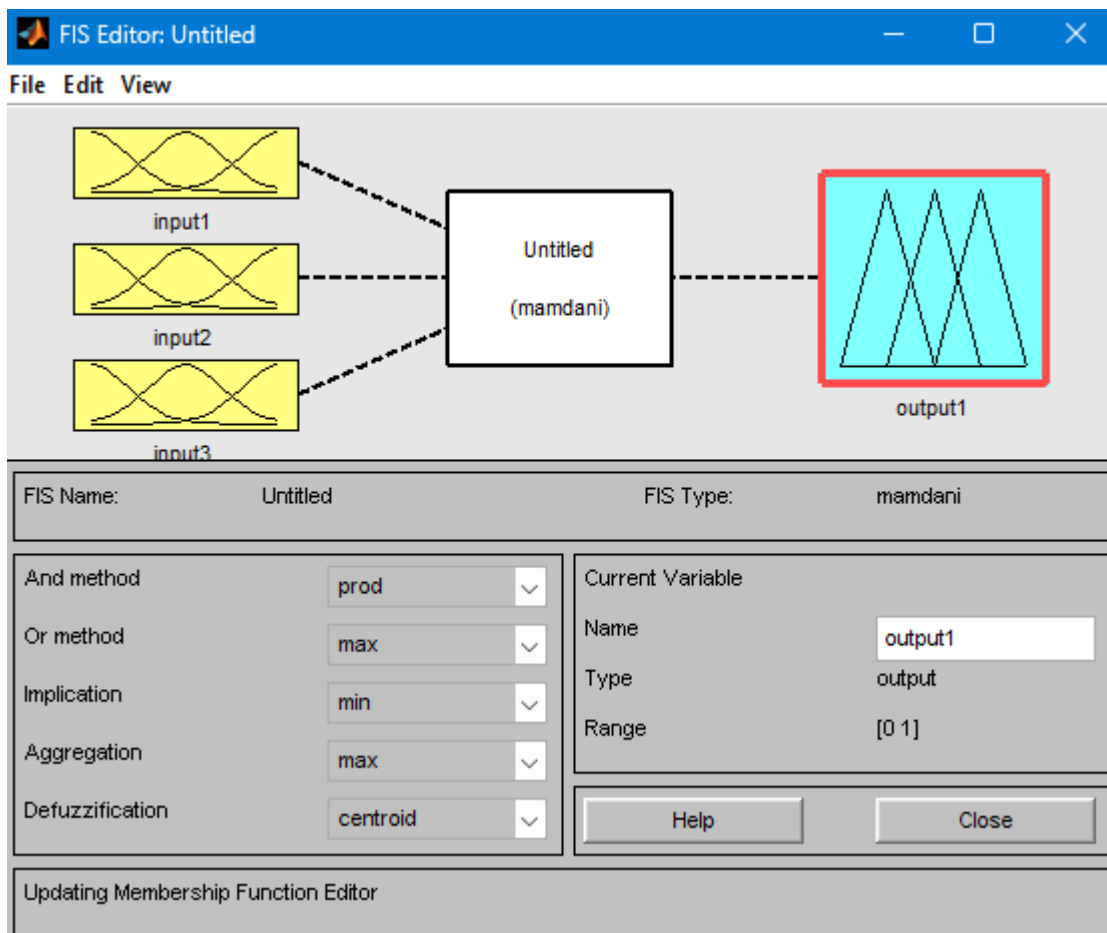


Рис. 4.2 Налаштування параметрів нечіткого управління

При цьому:

Input1 – продуктивність системи вентиляції, при продуктивності 80 м³/с;

Input2 – продуктивність системи вентиляції, при продуктивності 100 м³/с;

Input3 – продуктивність системи вентиляції, при продуктивності 120 м³/с;

Output1 – температури повітря об'єкта керування, °С.

При реалізації регулятора нечіткої логіки у основу правил функціонування введено результати виведених залежностей з синтезу математичної моделі об'єкта керування. Як приклад, з кривих розгону об'єкта керування для каналу керування температурним режимом в залежності від продуктивності системи вентиляції для каналу керування температурним режимом та в залежності від температури повітря на виході охолоджувача.

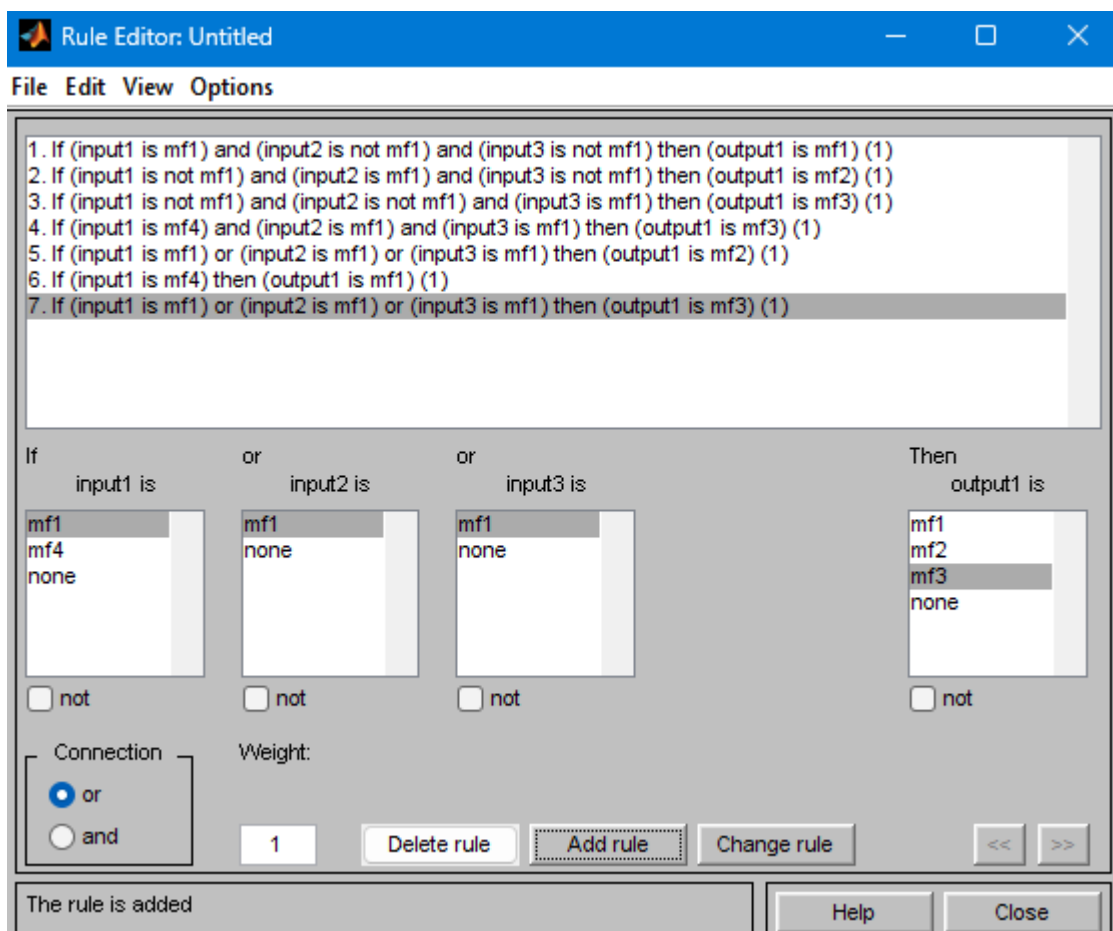


Рис. 4.3 Правила налаштування регулятора

Приклад налаштування одного з входів моделі нечіткої логіки наведено на рис. 4.4.

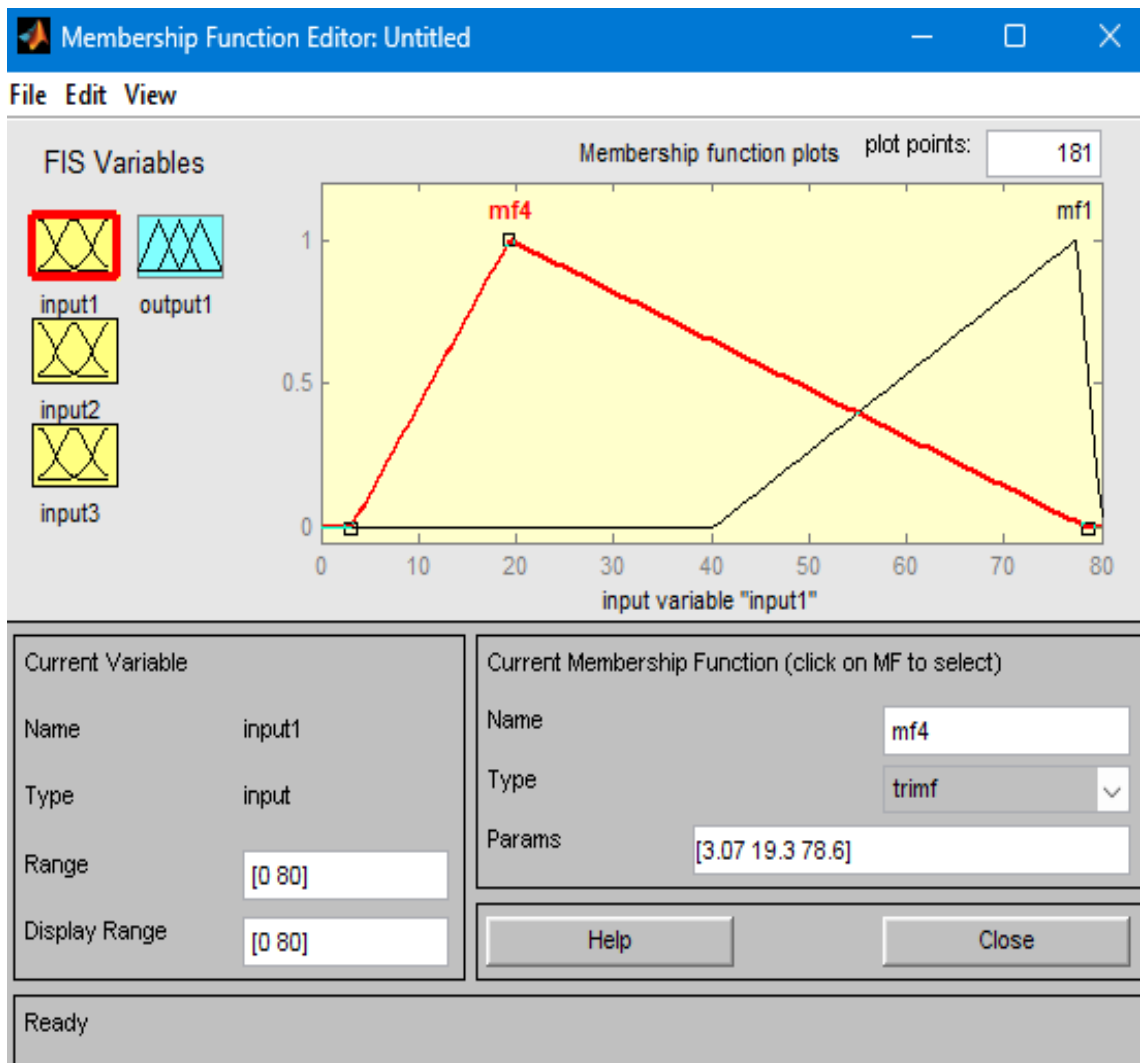


Рис. 4.4 Налаштування вхідних впливів нечіткої моделі

Було пропрацьовано налаштування всіх визначених впливів на вихід моделі.

Графічне відображення (візуалізацію) налаштування правил нечіткої логіки наведено на рис. 4.5.

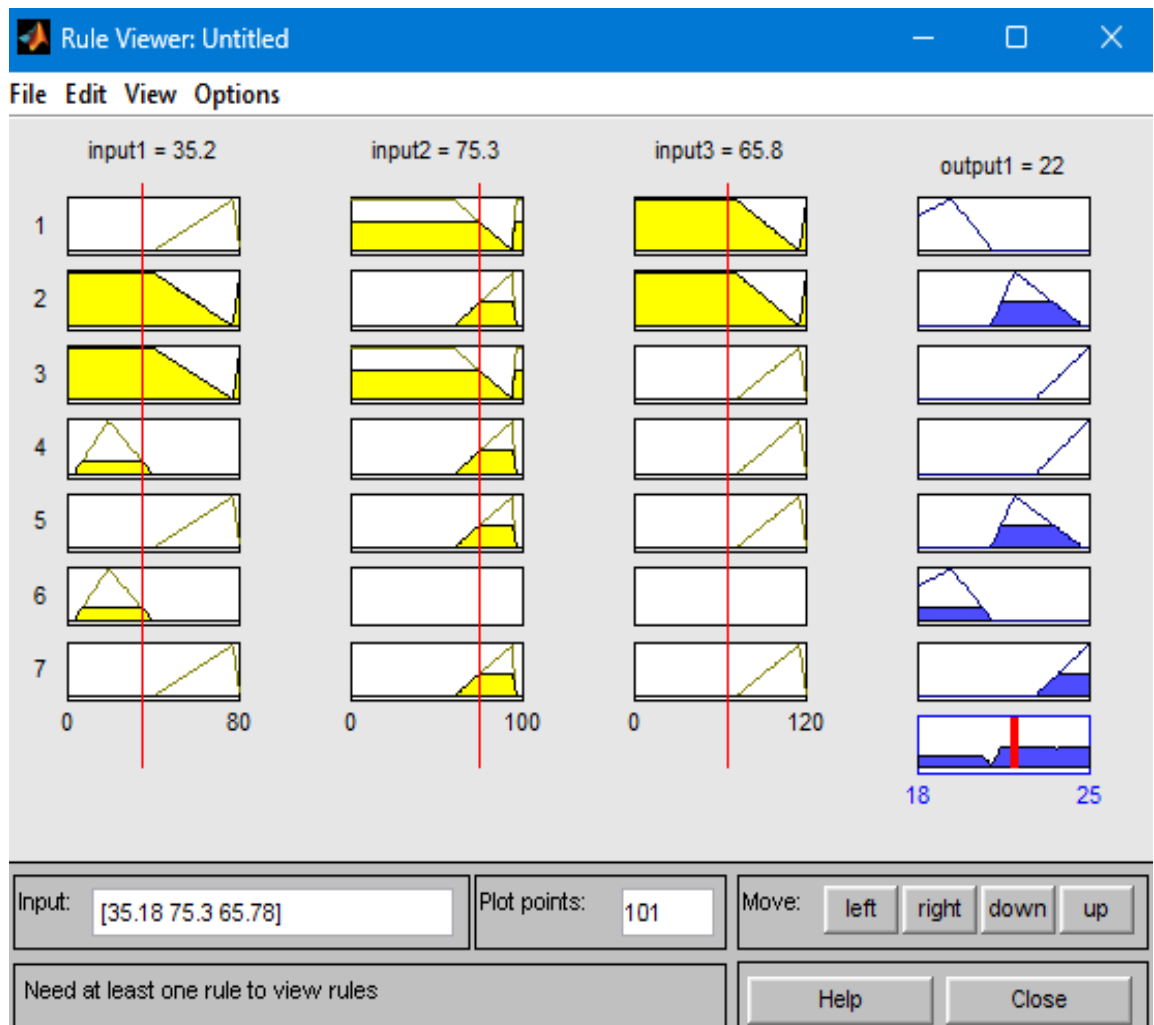


Рис. 4.5 Графічне відображення правил налаштування регулятора

При цьому впливи на вихідний параметр моделі можуть бути різними та змінюватися. На рис. 4.6 та 4.7 показано поверхню відгуку нечіткого регулятора

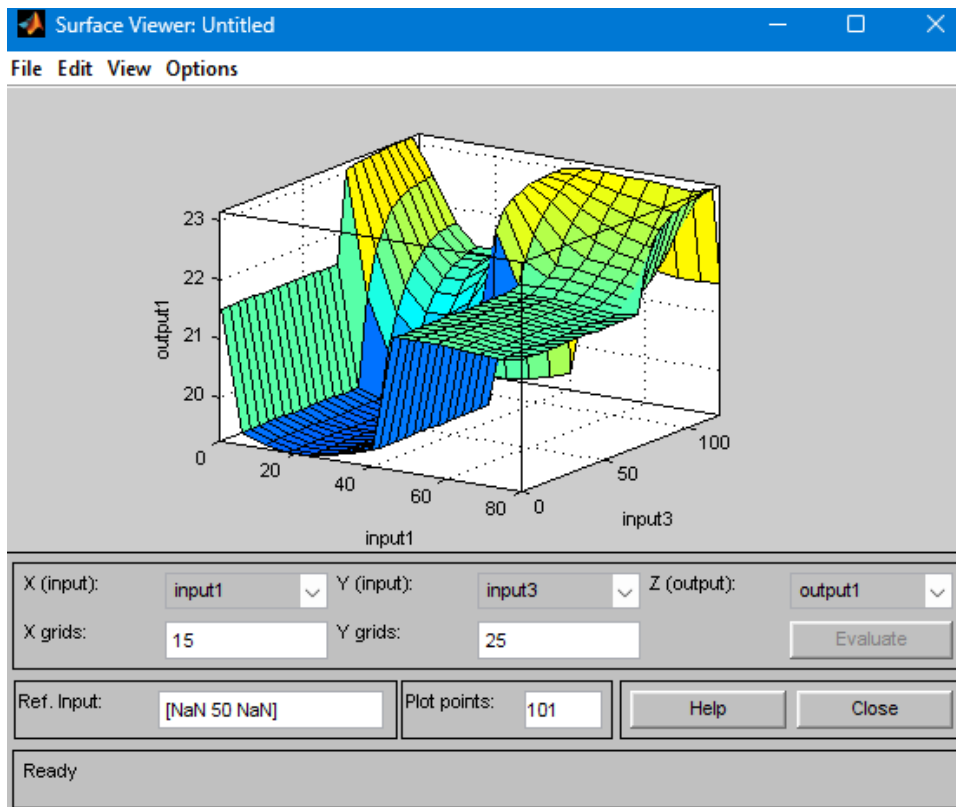


Рис. 4.6 Поверхня відгуку регулятора (залежність output1 від впливу input1 та input3)

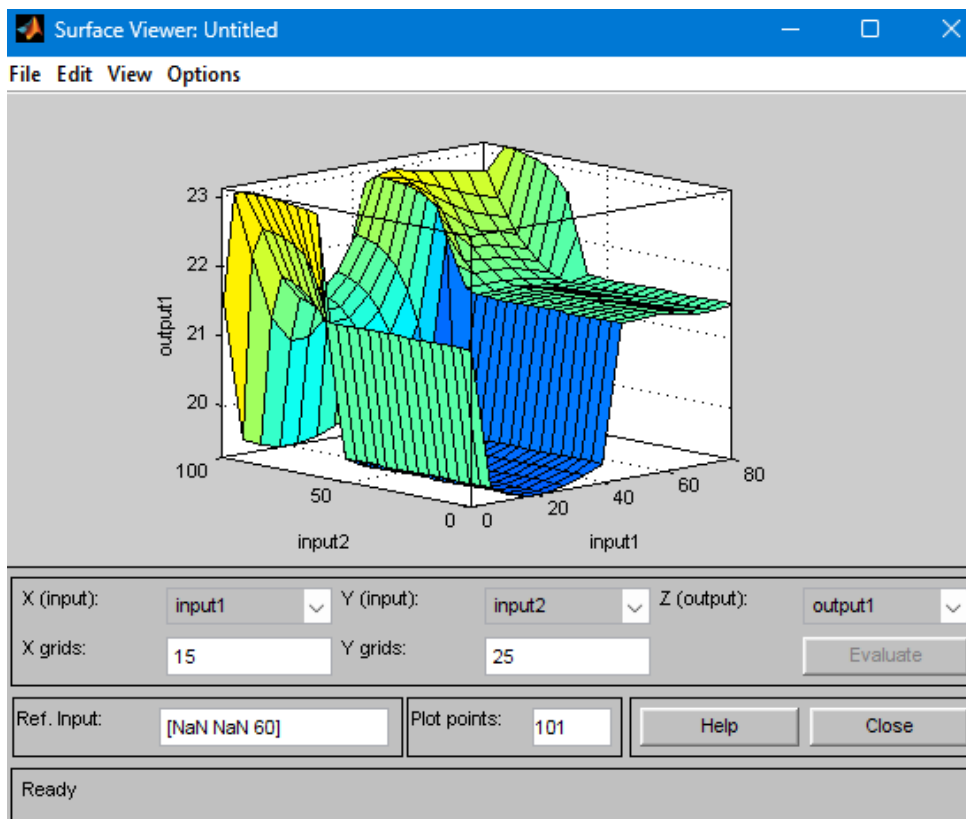


Рис. 4.7 Поверхня відгуку регулятора (залежність output1 від впливу input1 та input2)

4.3 Реалізація програмного забезпечення

Візуалізація SCADA - системи реалізована в програмному середовищі LabVIEW. Розроблено інтерфейс програмного забезпечення (рис. 4.8), що показано фронтальною панеллю даного програмного продукту. Тут передбачена візуалізація виміряного поточного значення параметрів та формування її в вигляді таблиці.

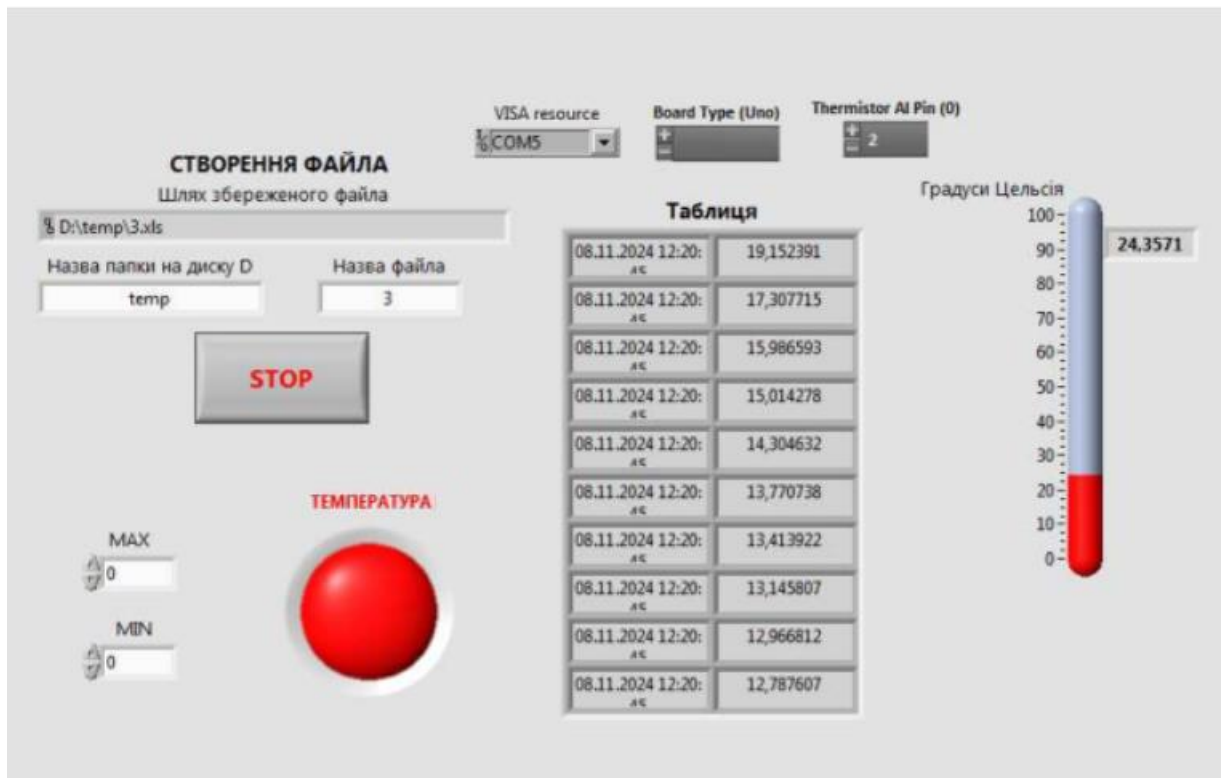


Рис. 4.8 Фронтальна панель програмного середовища LabVIEW (Інтерфейс робочої програми)

Основна програма даного проекту наведено блок-діаграмою (рис. 4.9), де наведено збереження виміряних параметрів в таблиці MS Office Excel. Збереження відбувається в кореневий каталог диску «F», що підключений до операційної системи Windows робочого ПК оператора.

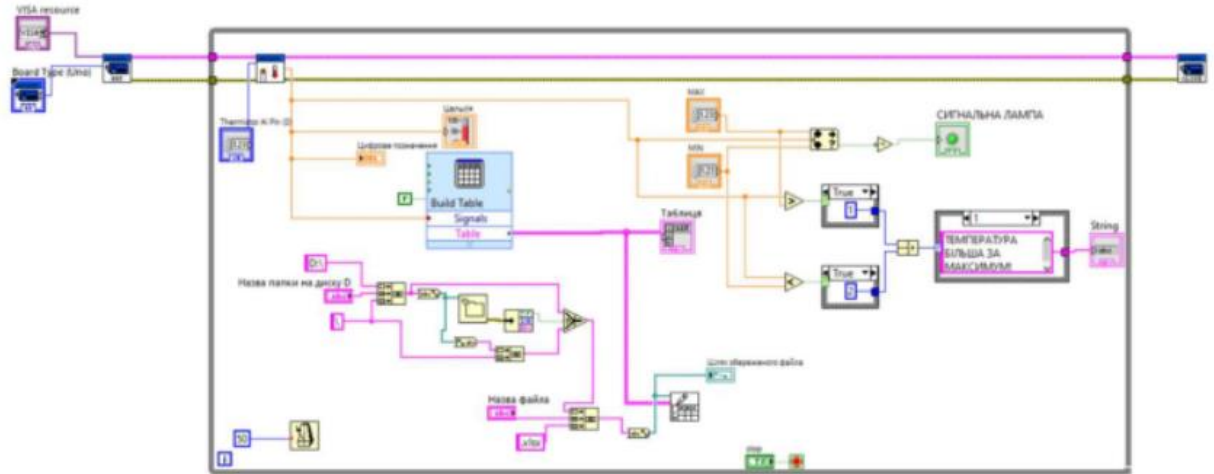


Рис. 4.9 Блок-діаграма програмного середовища LabVIEW моніторингу технологічних параметрів

РОЗДІЛ 5 ЕЛЕКТРОТЕХНІЧНА ЧАСТИНА

5.1 Розробка схеми електричної принципової системи керування вентиляційним обладнанням

Розрахуємо струми, які споживають елементи електричної схеми:

1 АИР 80 В4: $U_H=380$ В, $P=1.51$ кВт, $I_H=6.0$ А, $I_H=3.6$ А

Електроманітний пускач КМ1 вибираємо за:

- за струмом $I_{п.ном.} \geq I_{част}$
- за напругою 380 В
- за конструкцією і виконанням

За даними характеристиками нам підходить магнітний пускач ПММ-1/12А 380В :



Рис. 5.1 Магнітний пускач

Теплове реле захисту двигуна вибираємо :

- за струмом
- за напругою 380 В
- за конструкцією і виконанням

За даними характеристиками нам підходить теплове реле на пускач 7-10А: $I_{ном}=7..10$ А; $U_{ном}=380$ В

Автоматичний вимикач вибираємо QF1:

$$I_{ном} > I_M + I_{FU} + I_{PC} + I_{HL} + I_{GU}$$

Автоматичний вимикач ВА47-29 4Р 20 А х-ка В, ІЕК

Номінальна напруга частотою 50 Гц, В 230/400

Номінальний струм I, А 20

Число полюсів: 4

Умови експлуатації: УХЛ4

Ступінь захисту вимикача: IP20

Автоматичний вимикач ВА47-29 4Р 6 А х-ка С, ІЕК, 6А QF2:

Номінальна напруга частотою: 50 Гц, В 230/400

Номінальний струм I, А: 6

Число полюсів: 4

Умови експлуатації: УХЛ4

Ступінь захисту вимикача IP20.

Блок живлення імпульсний PROLUM 60W 12V (IP20,5A)

Standard PL-S-60-12 (Рис. 5.2):

Вхідна напруга: 220 В

Вихідна напруга: 12 В

Вихідний струм: 5 А

Ступінь захисту: IP20



Рис 5.2 PROLUM 60W 12V (IP20,5A) Standard PL-S-60-12

5.2 Вибір проводів і кабелів

Монтаж в щиті будемо здійснювати за допомогою одного типу

проводу. Провід вибиратимемо за найбільшим струмом. Найбільший тривало допустимий струм протікатиме по проводі №1, $I_{\text{ном.}}=10\text{A}$.

Тому провід вибираємо так щоб виконувалась умова:

$$I_{\text{тр.доп.}} \geq I_{\text{роз.}}, \text{ де } I_{\text{роз.}} = 10\text{A}.$$

Провід повинен бути вибраний по поперечному перерізу і по способу прокладання. Таким проводом є ЗЗЦМ ПВ-1 1.0 мідний.

$$\text{Площа поперечного перерізу } S=0.5 \text{ мм}^2, I_{\text{тр}} < 10\text{A}$$

Відповідно до схеми підключень, будемо застосовувати такі провoda і кабелі:

- $I_{\text{тр.доп.}} \geq I_{\text{ном}}$
- $U_{\text{ном}}=380 \text{ В}$
- Кількість жил — 4

З каталогу вибираємо ЗЗЦМ ПВС 4x1.0, площа поперечного перерізу

$$S=1 \text{ мм}^2, I_{\text{тр.доп.}} \leq 14\text{A}$$

2. Проводи живлення електродвигуна, де струм $I_{\text{н}}=3.6\text{A}$

- $I_{\text{тр.доп.}} \geq I_{\text{ном}}=7.2$
- $U_{\text{ном}}=380 \text{ В}$
- Кількість жил — 3

З каталогу вибираємо ЗЗЦМ ПВС 3x0.5, площа поперечного перерізу $S=1 \text{ мм}^2, I_{\text{тр.доп.}} \leq 4\text{A}$

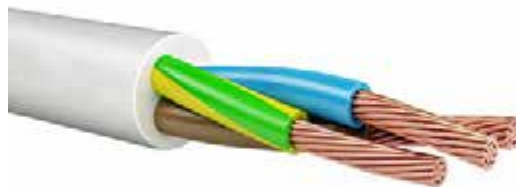


Рис 5.3 ЗЗЦМ ПВС 3x0.5

Кабель до датчика ВК1

- $I_{\text{тр.доп}} \geq I_{\text{ном}} = 3 \text{ A}$
- $U_{\text{ном}} = 12 \text{ B}$
- Кількість жил – 2

З каталогу вибираємо ЗЗЦМ ПВС 2x0.5, площа поперечного перерізу $S=0.5 \text{ мм}^2$.

5.2 Розробка принципової схеми

Принцип роботи електрично-принципової схеми регулювання температурою у приміщенні полягає у наступному. При ввімкненні автоматичного вимикача QF1 напруга надходить на 1 магнітні пускач, який вмикає двигун (вмикає вентилятор).. Після трьохпозиційного перемикача вмикаємо QF 2 напруга подається на мікроконтролер, до якого підключено датчики температури. Для захисту двигунів від перевантажень маємо 1 теплове реле (КК1).

Схема електрична принципова представлена на Листі . Схеми підключень і з'єднань розроблені у відповідності до електрично принципової схеми представлені в додатках.

5.3 Розробка схеми електричних з'єднань

Згідно з ГОСТ 2.702-751 «Правила выполнения электрических схем» схеми електричних з'єднань – це схеми, на яких зображують контакти і з'єднання складових частин установки та розробляються на основі принципових схем живлення. Дані схеми використовуються під час виконання монтажних і налагоджувальних робіт.

Схеми з'єднань виконана на підставі таких загальних правил:
схеми з'єднань розроблена на щит керування якому

розміщено всі комутуючі пристрої.

усі елементи, як: GU,МК,КМ, KV, КК Fбуло розміщено на задній панелі щита керування згідно ГОСТ 2.702-75 «Правила выполнения электрических схем» ;

При розробці схеми було використано адресний спосіб і дотримано таких вимог:

Щит керування зображено одній площині, показуючи лише:

Передню панель, на якій розміщено авт. вимикачі QF1 QF2, сигнальні лампи HL1. На лівій бічній панелі розміщено клемник ХТ який служить розв'язкою між елементами які розташовані на передній і задній панелі,.

Вивід затискачів кожного елемента зображено колами, у середині яких показують їхнє заводське маркування; якщо у вивідних апаратів заводського маркування немає, то їх маркують умовно арабськими цифрами, що зумовлено пояснювальними надписами.

Адресний спосіб є найбільш поширеним і полягає в тому, що лінії зв'язку між окремими елементами апаратів, які встановлюють на щиті, не показують, а замість цього у місці приєднання проводу на кожному апараті або елементі проставлено цифрову або літерно-цифрову адресу того апарата або елемента, з яким він електрично має бути зв'язаний (позиційне позначення згідно з принциповою схемою) або порядковий номер елемента. Це не загромаджує схему лініями зв'язку, що дає змогу її легкочитати.

5.4 Розробка схеми електричних підключень

Згідно з ГОСТ 2.702-75, схеми вмикання показують зовнішнє

підключення апаратів, установок щитів, пультів і т.д. Схеми електричних з'єднань виконують на підставі принципів схем живлення, специфікацій приладів і обладнання а також креслень виробничих приміщень із розміщенням технологічного обладнання та трубопроводів.

Практично використовують дві побудови схем підключень: графічну та табличну. Більш поширеною є графічна. При цьому умовними графічними позначеннями зображають: первинні перетворювачі; позащитові прилади та засоби автоматизації; з'єднувальні та протяжні коробки, вільні коробки кінців терморпарі, електропроводки та кабелі, що прикладаються поза щитами; забірну апаратуру, елементів для з'єднання та відгалуження; комутаційні затискачі, розміщені поза щитами.

Шафи, пульти, окремі прилади та апарати зображають у вигляді прямокутників або кіл, у середини яких розміщують відповідні надписи.

На лініях зв'язку, що означають проводи або кабелі, вказують номер проводки (підключення), переріз та довжину проводів і кабелів (якщо проводка виконана в трубі, то необхідно вказати також характеристику труби).

Схеми підключень виконують без збереження масштабу у вигляді, зручному для користування.

5.5 Розробка щита управління

Щити і пульти систем автоматизації призначені для розміщення на них засобів контролю та управління технічними процесами, контрольно-вимірювальними приладами, сигнальними пристроями, арматури управління, захисту, блокування і т.д.

Вибір конструкції залежить від кількості, що встановлюється в

нього обладнання, його типові параметри, компонування. Щит управління є зв'язуючою ланкою щита управління об'єктом управління і персоналом. Виконує функцію поста управління. Габарити щита визначають розрахунками сумарних монтажних зон апаратів, встановлюваного на задній панелі щита ящика і на його двері. Для визначення типу габариту щита визначаємо монтажні зони апаратів встановлюваних в щиті. Розмір зон апарату визначається його габаритними розмірами, а також додатковими відстанями, необхідними для приєднання до апарату провідників, розміщення маркування на їх кінцях, а також для зручності обслуговування апаратів. Вибір ящиків виробляють згідно сумі монтажних зон, які будуть розташовані в ньому.

Таблиця 4.5 Габаритні розміри апаратів встановлених у щиті

Тип апарату	Кількість	Розміри зон,мм	Варіант кріплень
Магнітний пускач ПММ-1/12 12А 380В	1	44x73x75	
Arduino Mega 2560 АТmega 2560-16AU	1	75x60x1	35 mm DIN рейка
PROLUM 60W 12V (IP20,5A)	1	82x99x30	35 mm DIN рейка
Тепловое реле на пускатель 7-10А	1	125x84.5x113x,3мм	35 mm DIN рейка

Визначаємо необхідну монтажну зону ящика управління, необхідну для розміщення апаратів захисту і управління:

$$84 * 54 + 75 * 60 + 82 * 99 + 125 * 84.5 + 44 * 90 = 3.168 * 10^4,$$

Попередньо приймаємо щит ЩМУ-1-1 рис.4.17. з розмірами: 1300/800/250.

Визначимо корисну монтажну зону ящика управління:

$$S_y = (1300 - 2 \times 50) \times (800 - 2 \times 50) = 8.4 \times 105 \text{ мм}^2.$$

Отже, щит вибрано правильно, оскільки $S \leq S_{я}$.



Рис.4.4 Щит автоматизації ЦМУ-1-1

4.6 Розрахунок показників надійності системи

Для розрахунку надійності системи керування ми спочатку складаємо таблицю складових системи та визначаємо результуючу інтенсивність на відмови.

Таблиця 4.2 Інтенсивність відмов

№	Найменування	Кількість	Інтенсивність	Рез. інтенсивність
1	Контакти	25	0.25	6.25
2	Автоматичні вимикачі	2	0.13	0.26
3	Інтегральна плата	1	6.25	6.25
4	Електро двигуни	1	5.24	5.24
5	Реле	1	0.25	0.25
			Заг.	16.12

Результуюча інтенсивність відмови всіх елементів буде

становити:

$$\lambda_p = 16.12 \cdot 10^{-6}, \text{ год}^{-1}.$$

Беремо, що термін експлуатації системи становитиме $i=16.12 \cdot 10^3$ год, тобто результуючо ймовірність безвідмовної роботи системи визначимо за виразом

$$P := e^{-1 \cdot 16.12 \cdot 10^{-6} \cdot 10^4} = 0.851 .$$

Видно, що $P_3(t)=0.96 < P_{\text{рез}}(t)=0.851$. Щоб підвищити надійність схеми, що розглядаємо, застосуємо метод навантаженого резервування. Резервувати будемо не всю схему, а лише її частину.

$$p_3(t) = p_1(t) - p_2(t) \quad (4.1)$$

де: $p_1(t)$ - імовірність безвідмовної роботи схеми, що резервується;

$p_2(t)$ - те саме, але тієї частини схеми, що резервуванню не підлягає.

Аналізуючи схему, знаходимо:

$$P := e^{-1(2 \cdot 0.26 + 0.25) \cdot 10^{-6} \cdot 10^4} = 0.992 ,$$

$$p_1(t) = p_3(t) / p_2(t) = 0.96 / 0.99 = 0.97. \quad (4.2)$$

Пам'ятаючи, що навантажене резервування - це паралельне з'єднання однотипних елементів, матимемо:

$$\lambda_1 = (25 \cdot 0.25 + 1 \cdot 10.25 + 1 \cdot 5.24) \cdot 10^{-6} = 2.174 \cdot 10^{-5} \quad (4.3)$$

де λ_1 - сумарна інтенсивність відмов елементів тієї частини схеми, що підлягає резервуванню.

Отже, щоб забезпечити задану надійність для всієї схеми, досить трьох однотипних елементів (для К,М), з'єднаних паралельно.

РОЗДІЛ 6 ТЕХНІКО-ЕКОНОМІЧНЕ ОБГРУНТУВАННЯ

Для визначення економічної ефективності впровадження енергозберігаючих заходів до цього часу застосовувалась методика розрахунку мінімальних приведених затрат, в якій виділені два взаємодоповнюючі напрямки розрахунку ефективності капіталовкладень – абсолютної ефективності, та порівняльної ефективності пропонованих варіантів. В її основу покладено визначення додаткових капіталовкладень, прибутку від впровадження енергозберігаючих заходів, терміну окупності капіталовкладень та визначення мінімальних приведених витрат:

$$P_i = C_i + E_n \cdot K_i; \quad (6.1)$$

де: P_i - приведені витрати;

C_i - експлуатаційні витрати;

E_n - нормативний коефіцієнт ефективності капіталовкладень;

K_i - розмір капіталовкладень при i -му варіанті.

При наявності різночасових витрат їх приводять до поточного моменту шляхом використання коефіцієнту приведення:

$$K_n = \frac{1}{(1 + E_{\text{нп}})^t}; \quad (6.2)$$

де: t - період приведення, років;

$E_{\text{нп}}$ - норматив для приведення різночасових витрат.

Проте цей коефіцієнт не відображає реальної вартості капіталу, тому що норматив для приведення різночасових витрат ($E_{\text{нп}}$) встановлюється директивно і незалежно від вищезгаданих факторів. Ще одним недоліком є те, що максимальний період, який охоплюють приведені енерговитрати – це період окупності капіталовкладень, а процеси, які можуть вплинути на ефективність запровадження проекту енергозбереження, поза цим терміном не враховуються. До основних недоліків методики, заснованої на приведених витратах, можна віднести:

- неточність результатів;
- нединамічність розрахунків;
- використання "штучних" нормативів;
- визначення ефективності витрачання тільки власних коштів тощо.

Слід відмітити, що не існує якогось одного універсального методу оцінки, або показника ефективності запровадження енергозберігаючих заходів, ідеально придатного на всі випадки життя.

Більш повніше оцінити ефективність проекту енергозберігаючих заходів можна за допомогою методів, заснованих на дисконтованих оцінках, тобто з врахуванням тимчасової цінності грошей та відсоткових коштів, що дозволяє врахувати нерівномірність або нерівнозначність однакових сум надходжень чи платежів, що стосуються різних періодів часу.

Основними ключовими моментами цієї методики є визначення чистого дисконтованого доходу (NPV), індексу прибутковості (PI) та ставки дисконтування (IRR) – при якій $NPV = 0$. Чистий дисконтований дохід визначається як перевищення інтегрального ефекту над інтегральними витратами за формулою:

$$NPV = \sum_{t=0}^{t_k} \frac{R_t - Z_t}{(1 + E_{III})^t} - K; \quad (6.3)$$

де R_t – прибуток досягнутий за t -й рік впровадження проекту;

Z_t – витрати, що здійснюються за t -й рік впровадження проекту;

Індекс прибутковості представляє собою відношення доходу до інвестицій та дозволяє зіставити дві частини чистого дисконтованого доходу (NPV) – дохідну і інвестиційну.

Розраховують PI за формулою:

$$PI = \frac{1}{K} \sum_{t=t_0}^{t_k} \frac{R_t - Z_t}{(1 + E_{III})^t}; \quad (6.4)$$

Якщо $PI > 1$ - проект ефективний, якщо $PI < 0$ – неефективний. У випадку, коли $PI = 0$ - дисконтований ефект дорівнює дисконтованим витратам, і проект у цьому випадку не приносить ні доходу ні збитків.

Вихідними даними при розрахунку впровадження системи автоматичного керування температурним режимом є:

- кількість, що підлягають переобладнанню – 4;
- оборотність обладнання – 5 раз на рік;
- ціна 1 кВт·год. електроенергії – 2,92 грн.

Основні показники для розрахунку економічної ефективності запровадження проекту наведено в таблиці 6.1.

При аналізі інвестиційного проекту розраховано наступні показники ефективності:

- термін окупності – розраховано за періодом відшкодування затрачених інвестицій;
- рівень беззбитковості проекту;
- запас міцності проекту;
- чутливість (ризика) проекту, ключовими факторами чого є: зменшення обсягу реалізації продукції; підвищення ціни реалізації продукції; збільшення змінних витрат.

Основні показники ефективності проекту наведені в таблиці 6.2.

Аналіз даних табл. 6.2 показує, що інвестиції, спрямовані на впровадження САК температурним режимом в літній період, відшкоднуються за один рік. Проект володіє достатнім запасом міцності (77,2%). З факторів, які впливають на чутливість (ризика) проекту, найбільш критичним є збільшення змінних витрат на виробництво продукції.

Основні показники інвестиційного проекту

Показники	Роки			
	0	1-й	2-й	3-й
Обсяг інвестицій, тис. грн.	136	9	9	0
Обсяг реалізованої продукції, тис. шт.	-	682,5	739,4	796,2
Вартість реалізації одиниці продукції, грн./10000 шт.	-	9000	9000	9000
Надходження від реалізації (виручка), тис. грн.	-	6142,4	6654,5	7165,7
Податок з реалізації (ПДВ), %	-	20	20	20
Всього від реалізації, тис. грн.	-	1024	1109	1195
Змінні витрати, тис. грн.	-	3754,0	4067,0	4379,0
Постійні витрати	-	661	746	789
в т. ч. амортизац. відрахув, тис. грн	-	220	249	263
Всього витрат, тис. грн.	-	4415	4813	5168
Прибуток до оподаткування, тис. грн.	-	704	732	803
Податок на прибуток, %	-	30	30	30
Чистий прибуток, тис. грн.	-	492	512	562
Чистий грошовий потік, тис. грн.	-	713	761	825

Таблиця 6.2.

Показники ефективності впровадження САК температурним режимом
в літній період

Назва показника	Значення
Чистий дисконтований дохід (NPV), тис. грн.	2291
Індекс прибутковості (PI)	15,83
Ставка дисконтування (IRR), %	35
Термін окупності, років	1,0
Рівень беззбитковості проекту, %	22,8
Запас міцності проекту, %	77,2
Коефіцієнт еластичності NPV (чутливість проекту) при:	
- зменшенні обсягу реалізації продукції на 15 %	5,92
- зниженні ціни реалізації продукції на 15 %	6,15
- збільшенні змінних витрат 15 %	6,24

ВИСНОВКИ

1. Проведений аналіз технологічного процесу повітрообміну в теплиці, внаслідок чого до важливих технологічних параметрів віднесено температуру і вологість повітря в середині об'єкта керування.

2. Здійснено обґрунтування і вибір датчика для комп'ютерно-інтегрованої підсистеми моніторингу технологічних параметрів. Розроблено математичну модель об'єкта керування та визначено передавальну функцію об'єкта керування.

3. Розроблено комп'ютерно-інтегровану систему керування повітрообміном, яка складається з апаратного, інформаційного і програмного забезпечення. Апаратне забезпечення побудовано на комплексі технічних засобів виробника «Arduino». Визначено час квантування для даної системи, що рівний 241 с., розроблено програмне середовище, в якому передбачено поділ системи на верхній та нижній рівні. У розробленому програмному забезпеченні передбачено візуалізацію виміряних значень та їх запис в базу даних, що дозволить використати дані технологічного процесу в подальшій аналітиці. Виконано реалізацію закону керування об'єкта керування на основі створених правил нечіткого регулятора.

4. Проведено техніко-економічне обґрунтування впровадження комп'ютерно-інтегрованої системи керування технологічних параметрів, де доведено доцільність такої розробки. При цьому термін окупності системи становить близько одного року.

ЛІТЕРАТУРА

1. Аутко А.А. Овочівництво захищеного ґрунту. Технології, інновації, економіка / А.А. Аутко, Г.И. Гануш, Н.Н. Долбик. – К: ВВР, 2006. – 311 с.
2. ВНТП СГП-46-19-96. Відомчі норми технологічного проектування "Тепличні і оранжерейні підприємства. Споруди захищеного ґрунту для фермерських (селянських) господарств" / Іваненко П.П., Лисенко А.П., Мельниченко В.П. та ін. – К.: Мінсільгосппрод.1996. - 79 с.
3. ДБН В.2.2 – 2 – 95. Теплиці та парники. – К.: Укрбудінформ, 1996. – 20с.
4. Драганов Б.Х., Міщенко А.В., Борхаленко Ю.О. Основи теплотехніки і гідравліки: Навчальний посібник / За ред. Б.Х. Драганова. – К.: Аграрна освіта, 2010. – 495с.
5. Іваненко В.Ф. Енергетичний моніторинг і економічна оцінка тепличних господарств / В.Ф. Іваненко // Продуктивність агропромислового виробництва. – 2012. – №21. С.58–66.
6. Лактіонов І.С. Інформаційно-вимірювальне забезпечення та апаратно-програмні засоби побудови комп'ютеризованих систем моніторингу стану мікроклімату теплиць: дис. докт. техн. наук: 05.13.05. / Лактіонов Іван Сергійович – Покровськ: 2021. – 518 с.
7. Лактіонов І.С., Вовна О.В., Зорі А.А. Комп'ютеризовані вимірювачі комплексу фізичних параметрів ґрунтів та мікроклімату промислових теплиць: монографія. Покровськ: ДВНЗ «ДонНТУ», 2016. – 212 с.
8. Лисенко В.П. Оптимізація витрат енергії в теплицях / В.П. Лисенко, А.О. Дудник, І.Ю. Якименко // Вісник Харківського національного технічного університету сільського господарства ім. П. Василенка. Технічні науки. Випуск 187 «Проблеми енергозабезпечення та енергозбереження в АПК України». – Харків: ХНУТСГ, 2017.–С. 72-73.
9. Луцька Н.М. Оптимальні та робастні системи керування технологічними об'єктами: монографія / Н. М. Луцька, А. П. Ладанюк. – К.: Видавництво "ЛіраК", 2015. – 288 с.
10. Мартиненко І. І. Автоматика в сільськогосподарському виробництві / І. І. Мартиненко, Б. Л. Головінський, Р. Д. Проценко. – К.: Урожай, 1989. – 168 с.
11. Мартиненко І.І., Лисенко В.П., Тищенко Л.П., Лукач В.С. Проектування систем електрифікації та автоматизації сільського господарства. – К.: Вища школа, 1999. – 201 с.
12. Математична модель енерговитрат у теплиці / А.О. Дудник, В.П. Лисенко, В.О. Мірошник // Науковий вісник Національного університету біоресурсів і природокористування України. Серія "Техніка та енергетика АПК" / Редкол.: Д.О. Мельничук (відп. Ред.) та ін. – К.: ВЦ НУБіП України, 2013. – Вип. 184, Ч.2 – С. 119-128.

13. Основи автоматики: теорія і практика (ч.1) / Лисенко В.П., Решетюк В.М., Цигульов І.Т. – К.: Освіта України, 2012. – 540 с.
14. Особливості автоматизації у спорудах закритого ґрунту: монографія // В. П. Лисенко, А.О. Дудник, Т.І. Лендел. – К. :НУБіП України, 2017.–153с.
15. Паламарчук І.І. Овочівництво закритого ґрунту. Методичні вказівки для виконання практичних робіт підготовки здобувачів вищої освіти факультету агрономії та лісівництва денної та заочної форм навчання рівень вищої освіти перший (бакалаврський), галузь знань: 20 "Аграрні науки та продовольство". Вінницький національний аграрний університет. Вінниця: Видавництво ВНАУ, 2022. – 76 с.
16. Повітряна система опалення та кондиціонування теплиць із використанням геотермального джерела / В.Г. Олініченко, А.О. Александров, В.В. Величко. Ін-т поновлюваної енергетики НАН України. – К.:, 2007.
17. Решетюк В.М., Мірошник В.О. Типові технологічні процеси і об'єкти виробництв. – К.: Видавничий центр НУБіП України, 2008. – 62 с.
18. Сучасне овочівництво закритого і відкритого ґрунту: Навчальний посібник для навч. закл. I-IV рівнів акредитації за спец. 1310 "Агрономія" / Білогубова Є.Н., Васильєв А.М., Гиль Л.С. та ін. – К.: ОАО "Видавництво Київська Правда", 2014. – 528 с.
19. Сучасні енергозберігаючі системи зашторювання теплиць. Нова тема. Журнал Асоціації інженерів енергоефективних технологій України: науково – технічний журнал. – К, 2009. – №2.
20. Фізіологія рослин: підручник для студ. ВНЗ / Н.Д. Альохіна, Ю.В. Балнокін, В.Ф. Гавриленко та ін.; Під. ред. І.П. Єрмакова. Харків: Видавничий центр "Прогрес", 2015. 640 с.
21. Чепурна Н.В., Чепурний В.В. Збереження енергоресурсів та підвищення конкурентоздатності тепличних господарств. / Вентиляція, освітлення та теплогазопостачання. - К. : КНУБА – 2007. – Випуск 11. – С. 83 – 88.
22. Шишко Г.Г., Потапов В.О., Сулима Л. Т. та ін. Теплиці та тепличні господарства / Довідник. Під редакцією Г.Г. Шишко. – К.: Урожай, 1993. – 422 с.
23. Щиренко В.В., П.П. Говоров, І.А. Велит, Р.В. Пилипчук. Джерела світла для вирощування овочів в умовах закритого ґрунту. Навчальний посібник для студентів спеціальності "Світлотехніка та джерела світла". // Тернопіль: Джура, 2011. – 156 с.
24. Atia D.M., El-madany H.T. Analysis and design of greenhouse temperature control using adaptive neuro-fuzzy inference system. Journal of Electrical Systems and Information Technology. 2017. Vol. 4 (1). P. 34–48.
25. Good Agricultural Practices for greenhouse vegetable production in the South East European countries / W. Baudoin et al. Rome: FAO, 2017. 449 p.
26. NGMA: Greenhouse Heating Efficiency Design Considerations. URL: https://www.hort.vt.edu/ghvegetables/documents/Greenhouse%20Heating_Energy/Heat ingEffnNGMA.pdf (дата звернення: 15.04.2024).

27. Промислові теплиці типу «Venlo»
[Електронний ресурс]. Режим доступу: <https://www.agrotechnical.net.ua/uk/industrial-greenhouses-of-the-venlo-type/>
28. Вартість електроенергії для підприємств. Як затримати ріст цін?
[Електронний ресурс]. Режим доступу: <https://inteleng.com.ua/blog-uk/vartist-elektroenergii-dlya-pidpriie/>

ДОДАТОК А1

Вихідні дані та послідовність розрахунків до п.п. 2.3 у пакеті MathCAD

**Охолодження теплиці влітку розпиленням
мілкодисперсної вологи**

Вхідні дані:

Температура зовнішнього повітря, град С		$t_z := 30$	
Відносна вологість зовнішнього повітря, %		$\phi_z := 25$	
Задана температура повітря в теплиці, град С		$t_t := 20$	
Відносна вологість повітря в теплиці, %		$\phi_t := 85$	
Середня питома теплоємність сухого повітря, Дж/кг град		$C_p := 1005$	
Середня питома теплоємність водяної пари, кДж/кг град		$C_{pa} := 1.97$	
Питома теплота пароутворення, кДж/кг	$r_0 := 2493$		
Густина повітря в теплиці, кг/м ³	$\rho_p := 1.239$		
Об'єм повітря в теплиці, м ³	$V_t := 27540$		
Площа огороження теплиці, м ²	$F_t := 7108$		
Об'єм повітря в каналах подачі повітря, м ³	$V_k := 400$		
Товщина скла, м	$L_c := 0.004$		
Коефіцієнт теплопровідності скла, Вт/(м град С)	$\lambda_c := 0.74$		
Коефіцієнт тепловіддачі до скла, Вт/м ² *град	$\alpha_1 := 6.4$		
Швидкість повітря на вулиці, м/с	$v_z := 3$		
Визначальний розмір для руху повітря над теплицею, м	$L_0 := 2.25$		
Коефіцієнт огороження теплиці, F_o/F_p	$\eta_o := 1.097$		
Коефіцієнт проникнення світла	$\xi_1 := 0.3$		
Максимальна освітленість, Вт/м ² і довжина дня, год	$I_{n1} := 454$	$gn_1 := 13.$	
Витрати вентиляційного повітря, м ³ /с	$V_w := 100$		
Година дня, від 6 до 18	$td_n := 12$		
Додаткова вода на охолодження повітря в теплиці, кг/с		$G_d := 0.5$	

Розрахунки

Кінематичний коефіцієнт в'язкості, м²/с

$$\nu_p(t) := (13.3154 + 0.08647 \cdot t + 1.1144 \cdot 10^{-4} \cdot t^2) \cdot 10^{-6} \quad \nu_p(tt) = 1.509 \times 10^{-5}$$

Критерій Прандтля для повітря

$$Pr_p(t) := 0.70876 - 3.3377 \cdot 10^{-4} \cdot t + 2.1179 \cdot 10^{-6} \cdot t^2 \quad Pr_p(tt) = 0.703$$

Коефіцієнт теплопровідності, Вт/(м град С)

$$\lambda_p(t) := (2.4373 + 7.8736 \cdot 10^{-3} \cdot t - 1.3487 \cdot 10^{-6} \cdot t^2) \cdot 10^{-2} \quad \lambda_p(tt) = 0.026$$

Тиск насиченої пари при температурі,

$$PN(t) := \frac{5.3431 + 0.02783 \cdot t + 0.03213 \cdot t^2 - 3.4032 \cdot 10^{-4} \cdot t^3 + 7.7192 \cdot 10^{-6} \cdot t^4}{735.6} \quad PN(tz) = 0.04372$$

Вміст вологи в пароводяній суміші, г/кг с.п.

$$PN(tt) = 0.02347$$

$$d(f_i, t) := 622 \cdot \frac{f_i \cdot PN(t)}{100 - f_i \cdot PN(t)}$$

$$d(\phi_z, tz) = 6.873$$

$$FI(d, t) := \frac{100 \cdot d}{(622 + d) \cdot PN(t)}$$

$$d(\phi_t, tt) = 12.661$$

Ентальпія вологого повітря, Дж/кг с.п.

$$I(f_i, t) := \left[\left(\frac{C_p}{1000} + C_{pa} \cdot \frac{d(f_i, t)}{1000} \right) \cdot t + r_0 \cdot \frac{d(f_i, t)}{1000} \right] \cdot 1000$$

$$I(\phi_z, tz) = 47691.246$$

$$I(\phi_t, tt) = 52162.548$$

Тепло яке виходить з вентиляційним повітрям з теплиці, Вт

$$Q_p(t) := V_w \cdot \rho_p \cdot C_p \cdot (tz - t) \quad Q_p(tt) = 1245195$$

Критерій Рейнольдса для руху зовнішнього повітря

$$Re_z(tz) := \frac{v_z \cdot L_0}{\nu_p(tz)} \quad Re_z(tz) = 421616.865$$

Критерій Нуссельта визначається за виразом $Nu = 0.67 \cdot (Re)^{1/2} \cdot (Pr)^{1/3}$

$$Nu_z(tz) := 0.67 \cdot \sqrt{Re_z(tz)} \cdot \sqrt[3]{Pr_p(tz)}$$

$$Nu_z(tz) = 386.398$$

$$\alpha_2(tz) := Nu_z(tz) \cdot \frac{\lambda_p(tz)}{L_0}$$

$$\alpha_2(tz) = 4.589$$

Коефіцієнт теплопередачі через скло

$$kz(tz) := \frac{1}{\frac{1}{\alpha_1} + \frac{L_c}{\lambda_c} + \frac{1}{\alpha_2(tz)}}$$

$$kz(tz) = 2.635$$

Тепло, що поступає через огороження з наколишнього повітря, Вт

$$Qz(t) := kz(tz) \cdot Ft \cdot \eta_0 \cdot (tz - t)$$

$$Qz(t) = 205435.402$$

Освітленість теплиці протягом дня, Вт/м²

$$IQ1(td) := \frac{In1}{2} \cdot \left[1 + \cos \left[(td - 12) \cdot \frac{2 \cdot \pi}{gn1} \right] \right]$$

$$IQ(td) := \text{if}(td \geq 6 \wedge td \leq 18, IQ1(td), 0)$$

$$IQ(14) = 355.951 \quad IQ(20) = 0$$

Тепло, що поступає від сонця, Вт

$$IQ(tdn) = 454$$

$$Qc(td) := IQ(td) \cdot \frac{Ft}{2 \cdot \eta_0} \cdot \xi_1$$

$$Qc(tdn) = 441253.236$$

Витрати розпиленої води на компенсацію тепла від сонця, кг/с

$$Gw := \frac{Qc(tdn)}{(r0 \cdot 1000)}$$

$$Gw = 0.177$$

Тепло на випарювання розбризканої води, Вт

$$Qw := (Gw + Gd) \cdot r0 \cdot 1000$$

$$Qw = 1687753.236$$

Вода що видаляється з вентиляційним повітрям, г/с

$$G_p(d1, t) := V_w \cdot \rho_p \cdot (d1 - d(\phi z, t z))$$

$$G_p(10, t t) = 387.403$$

$$G_p(2, t z) = -603.797$$

$$Q_{Q1}(\tau, t) := \frac{(Q_z(t_0) + Q_c(t d n)) + Q_p(t_0) - Q_w}{V_t \cdot \rho_p \cdot C_p}$$

$$(G_w + G_d) \cdot 1000 = 676.997$$

$$Q_{Q2}(\tau, t) := \frac{(G_w + G_d) \cdot 1000 - G_p(t_1, t_0)}{V_t \cdot \rho_p}$$

$$Q_{Q2} \left[0, \left(\frac{t t}{100} \right) \right] = -0.318$$

$$t_0 := 25 \quad t_1 := 0 \quad Q_2(\tau, t) := \begin{pmatrix} Q_{Q1}(\tau, t) \\ Q_{Q2}(\tau, t) \end{pmatrix}$$

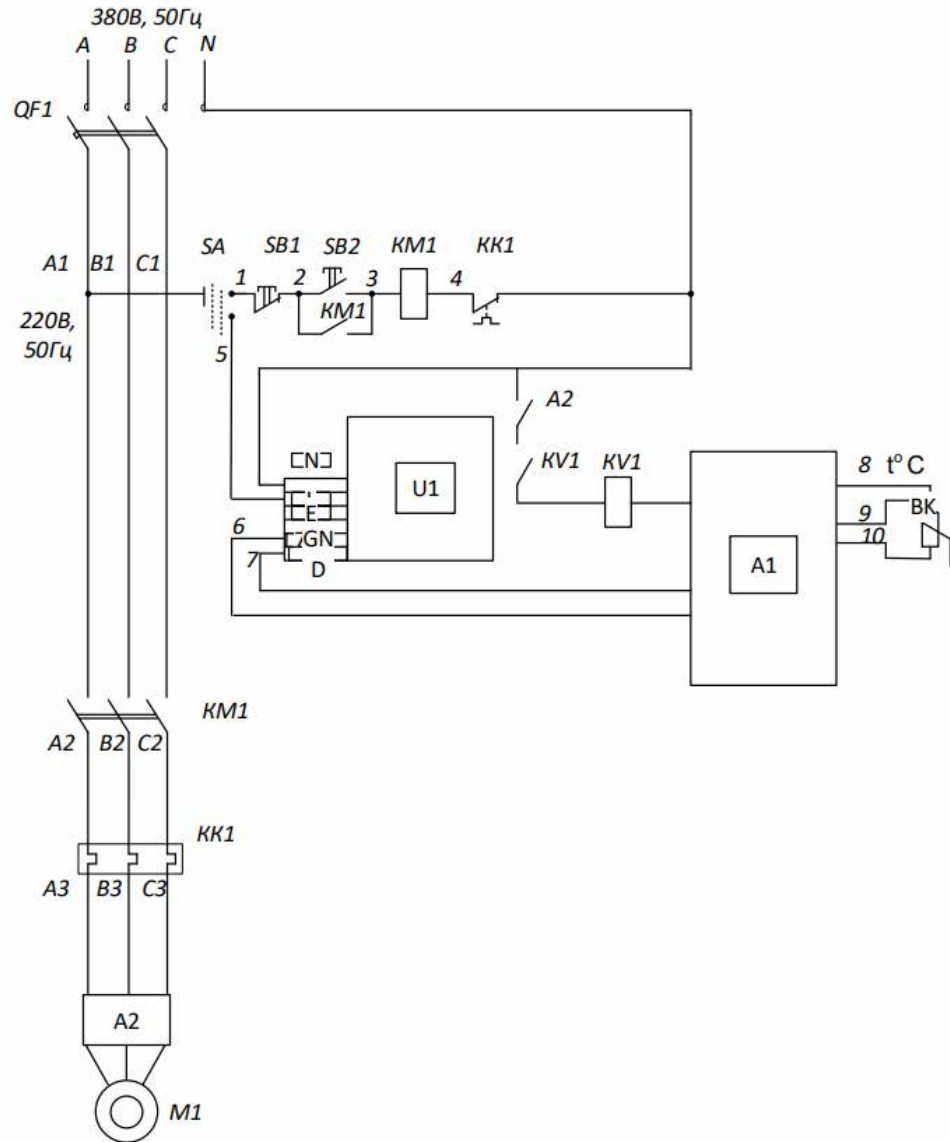
$$Y := \text{rkfixed}(t, 0, 4000, 100, Q_2)$$

ДОДАТОК А2

Розрахункові дані для побудови нормованої розгінної характеристики
теплиці по каналу управління температурним режимом

Час t_i, c	Температура $T, ^\circ C$	$y(t_i)$	Час t_i, c	Температура $T, ^\circ C$	$y(t_i)$
0	10,000	0	4000	17,233	0,882
250	10,767	0,093	4250	17,367	0,898
500	11,733	0,211	4500	17,467	0,911
750	12,667	0,325	4750	17,567	0,923
1000	13,400	0,415	5000	17,633	0,931
1250	14,000	0,488	5500	17,767	0,947
1500	14,500	0,549	6000	17,900	0,963
1750	14,967	0,606	6500	17,967	0,972
2000	15,367	0,654	7000	18,033	0,980
2250	15,733	0,699	7500	18,067	0,984
2500	16,033	0,736	8000	18,100	0,988
2750	16,300	0,768	8500	18,133	0,992
3000	16,533	0,797	9000	18,167	0,996
3250	16,720	0,820	9500	18,200	1,000
3500	16,933	0,846	10000	18,200	1,000
3750	17,100	0,866			

ДОДАТОК Б. Схема електрична принципова



Найменування

Позиц. познач.	Найменування	Кіл	Примітка
M1	Електродвигун АИР	1	
QF1	Автоматичний вимикач	1	
BK	Температурний перетворювач	1	
SA	Перемикач	1	
sb1, sb2	Кнопки керування ПКЕ 222-2У2	1	
KM1	Магнітний пускач ПМЛ 11 60М	1	
KK1	Теплове реле РТЛ-1005	1	
A1	Контролер Агайло	1	
U1	Блок живлення	1	
KV1	Реле	1	
A2	Частотний перетворювач	1	