

УДК 631.3

ПАТЕНТНИЙ ОГЛЯД МАШИН ДЛЯ ВНЕСЕННЯ ДОБРИВ

Р. А. ГОЛІКОВ, здобувач,
М. В. ГОРОВИЙ, О. М. КАЛНАГУЗ старший викладач,
Сумський національний аграрний університет, м. Суми,
E-mail: fakyltet-mex@ukr.net

Без добрив, що забезпечують рослини поживними речовинами, неможливо отримати високі врожаї. Проте, щоб добриво виконувало свою функцію, його потрібно правильно рівномірно розподілити по полю. Тому сучасне господарство не може функціонувати без машин для внесення добрив, зокрема й органічних — гноєрозкидачів

На полях України безліч машин для внесення добрив (як органічних так і вітчизняних), але всі вони мають дорогу вартість. Нами було проведено патентний огляд машин для внесення добрив та можливість вдосконалення існуючих.

Так відомий всім розкидач добрив РОУ-6 має ряд недоліків, а саме одна з них: висока нерівномірність внесення добрив по полю. Тому науковцями з Житомирського ДАЕУ в свій час було запропоновано його вдосконалення. А саме розроблено розподільчий пристрій (патент № 22404), який складається з самого розкидача (який складається з ходової частини, кузова та розташованого знизу план частого, чи металевого транспортера) та двох вдосконалених розкидальних валів, які добре розподіляють органічні добрива по всій ширині захвату машини [3].

Запропонована авторами конструкція дозволяє за рахунок кращого подрібнення подрібнювальним барабаном забезпечувати кращу (високу) рівномірність внесення добрив (рис. 1).

Науковцем Геруком разом з науковою спільнотою запропоноване вдосконалення розкидача органічних добрив (патент № 78098) шляхом заміни вертикальних шнеків на вертикальні розкидальні вали, які складаються з 4 чверть еліпсів (рис. 1). Запропонована конструкція розкидача органічних добрив дозволяє збільшити ширину захвату і підвищити рівномірність внесення органічних добрив за рахунок того, що чверть еліпсні розподілювачі будуть при взаємодії з добривами забезпечувати їх різання трикутними зубами чверть еліпсів та рівномірно розкидати подрібнені таким чином добрив по обидва боки від повздовжньої осі кузова розкидача. При цьому, в разі потреби, зміна обертів валів буде суттєво підвищувати ширину розподілу добрив [4].

Науковці з НВ ТОВ "Океанмаш" запропонували (патент 39748) конструкцію машини яка дозволить вносити на поверхню поля необхідну кількість добрив.

Даний розкидач органічних добрив, який має кузов, шарнірно закріплений на рамі з можливістю повороту у вертикальній площині, пристрій для з'єднання кузова з дозатором, обладнаним опорним механізмом для встановлення на поверхню поля, та заслінкою [5].

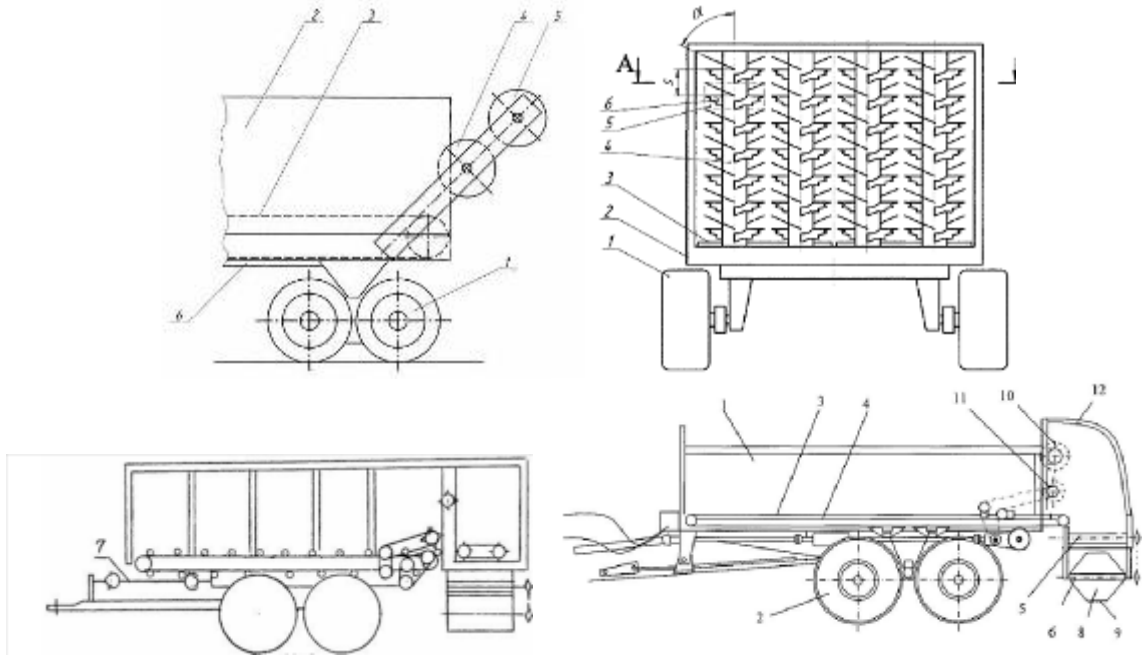


Рис. 1. Удосконалені розкидачі органічних добрив.

Науковці з Національного наукового центру "ІМЕСГ" НААН запропонувати удосконалення серійного розкидача (патент 73196) встановленням в кінці кузова серійного розкидача органічних добрив два лопатевих ротори (рис. 1), лопаті виконані зі змінною шириною то на ділянках лопатей найменш віддалених від осі бітера добрива мають мінімальну колову швидкість, яка на інших ділянках лопаті поступово весь час зростає і на ділянках лопатей найбільш віддалених від осі бітера, добрива мають максимальну швидкість. Тобто добрива, які злітають із лопатей бітера мають різні колові швидкості, в результаті чого вони розкидаються на різні відстані від бітера. Це обумовлює збільшення ширини смуги розкидання добрив, тобто по суті робочої ширини захвату розкидача і відповідне зростання його продуктивності [6].

Загалом, розкидачі органічних добрив є важливими інструментами для сільськогосподарського виробництва, оскільки вони дозволяють досягати оптимального внесення добрив на поле, що сприяє збільшенню врожаю та зменшенню витрат.

Список використаних джерел

1. Думич В. Машини для внесення органічних добрив. Сайт "Агрономія сьогодні". <https://agronomy.com.ua/>. Агрономічний довідник для фермерів та агрономів/статті. 29.04.2024. URL: <https://agronomy.com.ua/statti/2432-mashyny-dlia-vnesennia-orhanichnykh-dobryv.html> (дата звернення: 14.02.2025).
2. Павленко С.І. Експериментальні дослідження показників роботи розкидача органічних добрив ПРТ-10 із двобарабанним навісним пристроєм. Технічний сервіс агропромислового, лісового та транспортного комплексів: наук. журн. засн.: Харківський національний технічний університет сільського господарства ім. Петра Василенка. Харків, 2018. № 14. С. 156–164.
3. Розкидач органічних добрив : пат. 22404 Україна : А01С3/06. № u200611702 ; заявл. 07.11.2006 ; опубл. 25.04.2007, Бюл. № 5. 3 с.
4. Розкидач органічних добрив : пат. 45382 Україна : А01С 3/06. № u200905125 ; заявл. 25.05.2009 ; опубл. 10.11.2009, Бюл. № 21. 3 с.
5. Розкидач органічних добрив : пат. 39748 Україна : А01С15/00. № 2001010712 ; заявл. 31.01.2001 ; опубл. 15.06.2001.
6. Розкидач органічних добрив : пат. 73196 Україна : А01С3/06. № u 2012 03915 ; заявл. 30.03.2012 ; опубл. 10.09.2012.

**МІНІСТЕРСТВО ОСВІТИ І НАУКИ УКРАЇНИ
НАЦІОНАЛЬНИЙ УНІВЕРСИТЕТ БІОРЕСУРСІВ І
ПРИРОДОКОРИСТУВАННЯ УКРАЇНИ
ІНСТИТУТ МЕХАНІКИ ТА АВТОМАТИКИ АПВ НААН
ДЕРЖАВНИЙ БІОТЕХНОЛОГІЧНИЙ УНІВЕРСИТЕТ**



***ЗБІРНИК
ТЕЗ ДОПОВІДЕЙ***

***XII Міжнародної науково-технічної конференції з нагоди
118-ї річниці від дня народження
доктора технічних наук, професора,
віцепрезидента УАСГН
КРАМАРОВА
Володимира Савовича
(1906-1987)***

«КРАМАРОВСЬКІ ЧИТАННЯ»

***20-21 лютого 2025 року
м. Київ***

MINISTRY OF EDUCATION AND SCIENCE OF UKRAINE
NATIONAL UNIVERSITY OF LIFE AND ENVIRONMENTAL
SCIENCES OF UKRAINE
INSTITUTE OF MECHANICS AND AUTOMATICS OF
AGROINDUSTRIAL PRODUCTION OF THE NATIONAL
ACADEMY OF AGRARIAN SCIENCES OF UKRAINE STATE
BIOTECHNOLOGICAL UNIVERSITY



PROCEEDINGS

*XII International Scientific and Technical Conference dedicated
to the 118th anniversary of the birth of
Doctor of Technical Sciences, Professor,
Vice President of the UAAS
KRAMAROV
Volodymyr Savovych
(1906-1987)*

«KRAMAROV'S READINGS»

*February 20-21, 2025
Kyiv*

УДК 631.17+62-52-631.3

Збірник тез доповідей XII Міжнародної науково-технічної конференції «Крамаровські читання» з нагоди 118-ї річниці від дня народження доктора технічних наук, професора, віцепрезидента УАСГН Крамарова Володимира Савовича (1906-1987) 20-21 лют. 2025 р., м. Київ / МОН України, Національний університет біоресурсів і природокористування України. К.: Видавничий центр НУБіП України, 2025. 662 с.

Proceedings of the XII International Scientific and Technical Conference dedicated to the 118th anniversary of the birth of Doctor of Technical Sciences, Professor, Vice President of the UAAS Kramarov Volodymyr Savovych (1906–1987), February 20–21, 2025, Kyiv / MES of Ukraine, National University of Life And Environmental Sciences of Ukraine. Kyiv: Publishing center of NULES of Ukraine, 2025. 662 p.

В збірнику представлені тези доповідей науково-педагогічних працівників, наукових співробітників, аспірантів та студентів НУБіП України, провідних вітчизняних і закордонних вищих навчальних закладів та наукових установ, в яких розглядаються завершені етапи розробок.

The Proceedings presents abstracts of reports of scientific and pedagogical workers, research staff, graduate students and students of the NULES of Ukraine, leading domestic and foreign higher educational institutions and scientific institutions, in which completed stages of development are considered.