

МАГІСТЕРСЬКА РОБОТА

01.01-МКР. 2223 «С» 2023.12.07. 052

Кульгавого

Сергія Володимировича

2024

**НАЦІОНАЛЬНИЙ УНІВЕРСИТЕТ БІОРЕСУРСІВ
І ПРИРОДОКОРИСТУВАННЯ УКРАЇНИ**

Механіко-технологічний факультет

ПОГОДЖЕНО:

Декан механіко-технологічного факультету

_____ Вячеслав БРАТІШКО

«__» _____ 2024 р.

ДОПУСКАЄТЬСЯ ДО ЗАХИСТУ:

Завідувач кафедри сільськогосподарських
машин та системотехніки ім. акад.
П.М. Василенка

_____ Юрій ГУМЕНЮК

«__» _____ 2024 р.

МАГІСТЕРСЬКА КВАЛІФІКАЦІЙНА РОБОТА

На тему: Обґрунтування параметрів удосконаленої картоплесаджалки

Спеціальність: 208 «Агроінженерія»
(код і назва)

Освітня програма: «Агроінженерія»
(назва)

Орієнтація освітньої програми: освітньо-професійна
(освітньо-професійна/освітньо-наукова)

Гарант освітньої програми
доктор технічних наук, професор
(науковий ступінь та вчене звання)

_____ (підпис)

Вячеслав БРАТІШКО
(ПІБ)

Керівник магістерської кваліфікаційної роботи
кандидат технічних наук, доцент
(науковий ступінь та вчене звання)

_____ (підпис)

Юрій ГУМЕНЮК
(ПІБ)

Виконав

_____ (підпис)

Сергій КУЛЬГАВИЙ
(ПІБ)

КИЇВ – 2024

**НАЦІОНАЛЬНИЙ УНІВЕРСИТЕТ БІОРЕСУРСІВ І
ПРИРОДОКОРИСТУВАННЯ УКРАЇНИ**
Механіко-технологічний факультет

ЗАТВЕРДЖУЮ
Завідувач кафедри сільськогосподарських
машин та системотехніки
ім. акад. П.М. Василенка, к.т.н., доцент
Юрій ГУМЕНЮК
«__» _____ 2023 р.

ЗАВДАННЯ
НА ВИКОНАННЯ МАГІСТЕРСЬКОЇ РОБОТИ СТУДЕНТУ

Кульгавому Сергію Володимировичу

Спеціальність 208 Агроінженерія

Освітня програма Агроінженерія

Орієнтація освітньої програми освітньо-професійна

Тема магістерської роботи: Обґрунтування параметрів удосконаленої картоплесаджалки
затверджена наказом ректора НУБіП України від «7» грудня 2023р. №2223 «С».

Термін подання завершеного проекту на кафедру: 2024.11.15

Вихідні дані до магістерської роботи:

річний наробіток - 60 га, для селекційних цілей, садіння пророщеної картоплі,
кількість рядів – 4

Перелік питань, які потрібно розробити:

1. Аналіз картоплесадильних машин і садильних апаратів, з можливістю садіння пророщених бульб.
2. Обґрунтування удосконаленої конструкції картоплесаджалки.
3. Обґрунтування параметрів удосконаленого садильного апарату.
4. Визначення показників економічної ефективності.

Дата видачі завдання 14 грудня 2023 р.

Керівник магістерської роботи _____ **Юрій ГУМЕНЮК**

Завдання прийняв для виконання _____ **Сергій КУЛЬГАВИЙ**

ЗМІСТ

ВСТУП

1. Розділ 1. Технологічні особливості процесу посадки картоплі

1.1. Важливість процесу посадки картоплі

1.2. Аналіз технології вирощування картоплі

1.3. Агробіологічні особливості використання пророщених бульб при посадці картоплі

1.4. Агротехнічні вимоги до механічного вирощування картоплі.

2. Розділ 2 Аналіз технічних засобів посадки картоплі

2.1. Розбір машин для вирощування картоплі.

2.2. Аналіз та класифікація садильного обладнання.

2.3. Обґрунтування удосконаленої схеми картоплесадильної машини.

3. Розділ 3. Обґрунтування основних параметрів і режимів роботи вдосконаленого садильного апарату

3.1 Експериментальні дослідження насіннепроводів

3.2 Теоретичне обґрунтування функціонування садильного пристрою

3.3 Взаємодія бітерного вала з бульбами при їх фіксуванні ложечками садильного апарату

3.4 Раціональні значення параметрів і режими роботи вдосконаленого садильного корпусу картоплесадильної машини

4. Обґрунтування економічної доцільності використання удосконаленої машини

5. Застосування розробки

6. Загальні висновки

7. Список використаних джерел

РЕФЕРАТ

Магістерська робота на тему: «Обґрунтування параметрів удосконаленої картоплесаджалки»

Магістерська робота складається з 72 сторінок, пояснення формату А4, яке містить 34 формули, 2 таблиці, 33 ілюстрації.

У магістерській роботі розглядаються питання механічної посадки картоплі за допомогою картоплесадильної машини з удосконаленим садильним апаратом та обґрунтуванням її найважливіших параметрів і функцій.

Розділ 1: Аналіз технологічних вимог до вирощування картоплі.

Розділ 2: Наведено результати аналізу сучасних картоплесадильних машин і садильних апаратів та обґрунтовано вдосконалену схему картоплесадильної машини.

Розділ 3: Розрахунки та аналізи проводяться для підтвердження основних параметрів і функціонування вдосконаленого робочого органу.

Розділ 4: Наведено результати розрахунку економічного ефекту від використання удосконаленої картоплесадильної машини.

ВСТУП

Використання як харчового продукту, сировини для технічної та інших галузей харчової промисловості є основною властивістю картоплі.

Корисні для життєдіяльності людини речовини, що містяться в хімічному складі (вуглеводи: крохмаль, пектинові речовини, цукри та ін.), є основним показником цінності та якості картоплі. У бульбах картоплі їх міститься від 14 до 36%.

Відсотковий вміст залежить від ґрунтово-кліматичних умов, сорту та ступеня зрілості вирощування картоплі.

Картопляний білок має особливу цінність, перевершуючи за якістю багато інших рослин. У господарствах різних форм власності фактична врожайність становить 9,13 т/га при середньосвітовому показнику 15 т/га.

Сучасні сорти картоплі мають високий потенціал. Для цього необхідно враховувати біологічні властивості картоплі – низьку якість садильного матеріалу, який більше, ніж інші сільськогосподарські культури, сприйнятливий до хвороб, а також вірусів. Це призводить до виродження насінневої картоплі (втрата якості сорту, підвищення захворюваності та зниження врожаю).

У спеціалізовані механізовані господарства надходить лише 2,4% валового збору картоплі, в особистих підсобних і селянських господарствах – 97,6% продукції. Така ситуація може призвести до необхідності імпорту даної продукції в різні регіони через дефіцит насінневої картоплі у виробників та враховуючи виродження картоплі (1...3 роки).

Необхідно підтримувати і створювати продовольчу безпеку країни, враховуючи умови нестачі матеріальних і фінансових ресурсів, залучаючи потенціал усіх сільськогосподарських підприємств різних категорій. Головним пріоритетом є розвиток інфраструктури для забезпечення власників особистих і фермерських господарств якісним насінням картоплі кращих сортів з

високою репродуктивною здатністю.

Основною метою насінництва є максимізація коефіцієнта розмноження та отримання максимально можливої кількості бульб із якісного садильного матеріалу. Для інтенсифікації виробництва картоплі при посадці пророщеного насіння необхідно впроваджувати в технологію її обробки нову садильну техніку. Важливою ланкою підвищення рентабельності виробництва картоплі є переробка ранніх сортів і використання їх пророщування.

Дослідження показують, що урожай пророщеної картоплі підвищується на 40%. Разом з тим, на сьогоднішній день відсутні технологічні розробки та конструктивні рішення живильного пристрою для садіння пророщеної картоплі, які б дозволили зменшити пошкодження паростків її бульб. Крім того, має бути досягнута головна мета весняно-польових робіт – отримання дружніх і повноцінних сходів, які забезпечать необхідну густоту рослин і максимально зменшать кількість бур'янів у початковій фазі.

Метою роботи є підвищення ефективності картоплесадильної машини шляхом розробки і обґрунтування параметрів та режимів роботи садильного апарата

Завдання дослідження:

1. Провести аналіз існуючих машин для посадки картоплі.
2. Провести теоретичне обґрунтування параметрів і режимів роботи пристрою.
3. Обґрунтувати перспективну конструктивно-технологічну схему садильного пристрою картоплесаджалки.
4. Вирахувати економічний ефект від впровадження.

Предмет дослідження. Технологічний процес садіння бульб картоплі, схеми конструкції картоплесаджалки та садильного обладнання.

Предмет дослідження. Закономірності в роботі садильного апарату картоплесадильної машини.

РОЗДІЛ 1 ТЕХНОЛОГІЧНІ ОСОБЛИВОСТІ ПРОЦЕСУ ПОСАДКИ КАРТОПЛІ

1.1. Важливість процесу посадки картоплі

Картопля належить до культурних рослин родини багаторічних бульбових (родини пасльонових). Батьківщиною картоплі вважається Південна Америка. В Європейську частину картопля була завезена в 17-18 століттях. Існує кілька способів пророщування бульб: на відкритих, сонячних ділянках і в ямах, на світлі в теплих приміщеннях, у вологому середовищі і комбіноване пророщування - на світлі і у вологому середовищі.

Залежно від варіантів можна підібрати оптимальний для даних умов спосіб пророщування насіння.



Рис. 1.1. Пророщена насіннева картопля

Для отримання ранньої картоплі влітку використовують пророщування на світлі в теплих приміщеннях і комбіноване.

Яровизація означає проростання - це форма впливу на розвиток паростків шляхом регулювання тривалості періоду проростання та умов, за яких цей процес відбувається.

Завдання пророщування насінневої картоплі – отримати один або кілька паростків на бульбі і не пошкодити його при посадці. Пророщування садивного матеріалу сприяє поліпшенню насіння, підвищує його посівні якості і є одним із методів боротьби з хворобами картоплі та його виродженням. Крім того, під час сходів ранні сорти встигають завершити вегетацію і накопичити врожай бульб до того, як рослина буде уражена грибокком.

Таким чином, цей агротехнічний прийом опосередковано сприяє збереженню врожаю від значних втрат через фітофтороз у роки його виникнення. При світловому пророщуванні в бульбах накопичується соланін, змінюється вміст води, сухих речовин, крохмалю, вітамінів, сахарози та інших сполук. У зеленіючих бульбах відбувається фотосинтез, хоча і на слабкому рівні. Крім того, хворі бульби під час проростання загнивають і для посадки можна відбирати тільки здорові бульби.

Пророщування на світлі сприяє підвищенню стійкості бульб до хвороб і підвищує польову схожість. Крім того, пророщені бульби не гниють і менше піддаються хворобам навіть при посадці в холодний ґрунт.

Пророщування бульб сприяє більшому накопиченню сухої речовини, крохмалю і вітаміну С у бульбах нового врожаю, ніж у посадках з непророщеними бульбами. За кордоном також широко застосовують пророщування бульб перед посадкою. Досліди показали, що витрати на пророщування насінневої картоплі повністю окупаються при збільшенні врожаю на 15-25%.

Насінневу картоплю зберігають при 3-5°C до середини лютого, потім піддають тепловому шоку при підвищенні температури в сховищі до 10-15°C протягом 5-10 і більше днів (в залежності від температури). Після того, як на

бульбах утворилися паростки, температуру знижують до 6-10 °С. Потім насіння пророщують і висушують на світлі.

Останнім часом набуло поширення зберігання насіння та його пророщування в спеціальних теплицях. Завдяки хорошому освітленню на бульбах утворюються короткі сильні пагони, що позитивно позначається на механізованому методі посадки картоплі. Для отримання високого врожаю картоплі як продукту з якісними показниками основоположним є не тільки підготовка насіння перед посадкою, що передбачає пророщування, а й здійснення самого процесу посадки.

Якщо підготовка перед посадкою визначає успішність подальших технологічних операцій, то посадка закладає основу всього робочого циклу вирощування картоплі. Порушення технології садіння ускладнюють подальше проведення робіт, призводять до затримки росту картоплі та втрат урожаю (позеленіння бульб, їх механічне пошкодження тощо). Крім того, внаслідок механічного впливу робочих органів садильної машини на насіння, посадка пророщеної картоплі пов'язана з травмуванням і обламуванням паростків, що є основною проблемою садильних машин, які сьогодні використовуються в картоплярських господарствах. Передчасне проростання насінневої картоплі і наступне обламування паростків призводить до зниження врожаю бульб.

Обламування одного пагона знижує врожайність до 6%, двох призводить до втрати врожаю до 7-16%, трьох – до 30%. Пророщені бульби та бульби з одним розривом сходів проросли на 4 дні раніше, ніж бульби з двома розривами пагонів. Зрив одного паростка знизив урожай картоплі на 10 ц/га, двох — на 21 ц/га.

Так, у сорту Незабудка, якщо зламана половина паростків на бульбі (залишилося хоча б 2 паростки), кількість стебел збільшується на 28%, а якщо зламані всі паростки – на 54%. Обривання паростків картоплі під час садіння значно знижує врожай при збиранні в повній фізіологічній стиглості. Цей

вплив зростає із подовженням періоду проростання, а також залежить від швидкості фізіологічного дозрівання. Крім того, при посадці слід враховувати високу ймовірність ураження бульб фітофторою.

Відомі наступні способи посадки яровизованої картоплі:

- залежно від розміщення бульб в ґрунті по горизонтальній поверхні розрізняють прямокутну (зокрема, рядову і квадратну) і трикутну посадки;

- залежно від властивостей насінного посадочного матеріалу посадки проводять цілими, різними яровизованими бульбами і очками;

- залежно від способу внесення добрив відомі посадки без внесення добрив, з місцевим внесенням і з суцільним внесенням;

- залежно від закінченості технологічного процесу розрізняють посадку роздільну і комбіновану машинну одночасно з підготовкою ґрунту.

Укладання бульб посаженої картоплі може бути борозенковим і гладким. Рядкова посадка картоплі полягає в укладанні бульб у землю рядами з певними міжряддями та заданими відстанями між бульбами. У різних країнах при механічній посадці використовують різне розміщення бульб залежно від площі.

В Україні застосовують також квадратно-гніздову посадку картоплі з розміром квадрата 70 x 70 см і розміром гнізда 60 x 80 см.

Дослідження показують, що садити картоплю слід не гладким, а гребневим або напівгребневим способом. Гребневий спосіб посадки сприяє кращому прогріванню ґрунту, в ньому інтенсивніше відбуваються мікробіологічні процеси, швидше з'являються сходи, проходять усі інші фази росту. Крім того, завдяки можливості проведення 2-3 разового обробітку міжрядь ефективніше знищує сходи бур'янів у молодому віці.

Якщо розглядати технології посадки пророщеної картоплі, то їх можна безпосередньо розділити на такі способи:

- з використанням механізованої (ручної) праці;

з використання напівавтоматичних агрегатів;

з використанням автоматичних саджалок. До механізованих знарядь відносяться копачі ямок та машини для відкриття і закриття борозен. Найбільш трудомісткий процес - це ручне укладання або закидання бульб в яму або борозну.

1.2. Аналіз технології посадки картоплі

На гладкій поверхні. Найбільшого поширення набула європейська технологія виробництва картоплі (зазвичай її називають «голландською»).



Рис. 1.2. Посадка картоплі на рівну поверхню

Особливістю цієї технології є те, що насіннєві бульби висаджують на рівну поверхню безпосередньо після обробки ґрунту перед посівом. При цьому безпосередньо перед сівбою ґрунт обробляють культиваторами з активними або пасивними робочими органами (залежно від фізико-механічного складу транспортуючого засобу) за один прохід системи на глибину закладення насіннєвих бульб.

Потім через 7-14 днів після проходження садильного агрегату одноразово

формують високі гряди з максимально можливим об'ємом – або фрезерними гребнеутворювачами з активними робочими органами (для важких і середніх ґрунтів), або грядоутворювачами з пасивними робочими органами (для легкі ґрунти).

За цією технологією у два етапи обробітку ґрунту створюється гряда великого об'єму з дрібногрудковою структурою. Мінімальна кількість проходів агрегату протягом вегетаційного періоду запобігає ущільненню міжрядь, утворенню грудок у розділовому шарі та покращує умови для росту та розвитку рослин. Відсутність великих грудок в шарі, заселеному конкреціями, не тільки визначає високу продуктивність очисного обладнання за рахунок хорошого відриву стрічки, але й виключає пошкодження конкрецій гострими краями грудок.

Технологія посадки картоплі на гладку поверхню найбільшого поширення набула в помірному кліматичному поясі, на ґрунтах, не всипаних камінням. Основними його перевагами є можливість використання в різних ґрунтових умовах, а також висока продуктивність агрегатів практично на всіх етапах обробки картоплі. Недоліком цієї технології є те, що ми знаходимося в зоні ризикованого землеробства з сухим кліматом і нестачею вологи.

На гребенях: ця технологія найбільш поширена в районах з недостатнім зволоженням, де будь-яке технологічне втручання з обробітку ґрунту призводить до значних втрат ґрунтової вологи, особливо навесні. Формування гряд проводять восени за допомогою культиваторів і грядоутворювачів з пасивними робочими органами після оранки. Волога, що випадає у вигляді опадів пізньої осені, взимку під впливом негативних температур утворює дрібно-грудкувату структуру ґрунту всередині гряди. Навесні ґрунт всередині насипів прогрівається на 1-2 тижні раніше, ніж на гладкій поверхні. Тому висаджувати картоплю можна раніше в теплий і пухкий ґрунт, якщо запас вологи буде достатнім для сприятливого розвитку рослин навіть у посушливих умовах.

Після посадки картоплі в грядку проводять одноразовий обробіток ґрунту в міжряддях з формуванням гряди великого об'єму тими ж знаряддями і в ті ж строки, що й за попередньою технологією. Режим живлення при обробці картоплі на нарізаних грядках також формується в кілька етапів: восени перед зрізанням гряд або під час їх формування, навесні разом із посадкою картоплі і потім одночасно з позакореневим підживленням у період вегетації рослин. Обробка картоплі на задалегідь скошених восени грядках дозволяє звести до мінімуму кількість проходів ґрунтообробної техніки в період вегетації рослин (один прохід при міжрядному обробітку), забезпечуючи тим самим максимальне використання запасів вологи в ґрунті.



Рис. 1.3. Садіння картоплі в гребені

Ця технологія дозволяє створити всі необхідні умови для вирощування високих урожаїв картоплі в посушливих умовах.

Відомий роздільний спосіб посадки картоплі, який полягає в тому, що спочатку формують борозенки або лунки для картоплі, в які потім поміщають бульби, які потім висаджують. Недоліками розглянутого вище способу є: необхідність проходження трактором одного і того ж місця поля кілька разів за раз, низька продуктивність, висока вартість.

Посадка пророщеної картоплі в основному проводиться за допомогою

напівавтоматичних і автоматичних саджалок. Картоплесаджалки напівавтоматичні залежно від призначення саджалки поділяються на два типи: з розміщенням бульб у садильному пристрої та з висипанням бульб на транспортувальну стрічку або бункер.

1.3. Агробіологічні особливості використання пророщених бульб у вирощуванні картоплі

Результати багаторічних досліджень, виробничий досвід науково-дослідних установ і спеціалізованих сільськогосподарських підприємств доводять доцільність переходу на більш зручну і раціональну технологію вирощування картоплі.

Вивчення фізико-механічних властивостей сільськогосподарських матеріалів почалося ще з 1930 року.

Середнє споживання картоплі на душу населення становить близько 120-130 кг на рік. Крім того, картоплю згодовують свиням і великій рогатій худобі, а бадилля ідеально підходить для силосування. Розмножують картоплю зазвичай вегетативно – бульбами.

Розмноження успішно відбувається частинами бульб, паростками і живцями. Насіннєве розмноження часто використовується в селекційній практиці.

Для селекції при виведенні нових сортів часто використовують інші сорти картоплі, що відрізняються багатьма цінними біологічними та господарсько-корисними ознаками.

Бульба картоплі - це потовщене і вкорочене стебло. У молодому віці бульба має дрібне лускате листя, яке не містить хлорофілу. Сплячі бруньки закладаються в пазухах лускатого листя, створюючи так звані очки. Дозрілі бульби покриті тонкою оболонкою з пробкової тканини, яка запобігає висиханню бульб і захищає їх від хвороб.

Форма бульб дуже різноманітна і характерна для кожного сорту. Вміст крохмалю в бульбах картоплі коливається від 12 до 22% (в окремих випадках до 29%). Бульби столових сортів зазвичай містять 13% крохмалю, фабричних — не менше 18, часто навіть 20 %. Найбільше крохмалистих бульб у пізньостиглих сортів.

За біологічними властивостями рослина картоплі істотно відрізняється від більшості культур. Це пов'язано з низкою особливостей, що склалися протягом історичного розвитку цієї культури. Важливою особливістю біології культурної картоплі є вегетативний спосіб розмноження. Важливу роль у забезпеченні гарантовано високого врожаю та хорошої якості продукції при переробці картоплі відіграє якість бульб та їх підготовка перед посадкою.

Посаджені бульби картоплі зазвичай починають проростати через 10-15 днів після посадки. Сходи з'являються через 15...20 днів. Отже, від моменту висадки бульб у ґрунт до появи сходів на грядці проходить 25-35 днів. Для прискорення появи сходів і подальшого розвитку рослин насінневі бульби необхідно пророщувати. Цей прийом обов'язковий в районах з коротким літом і ранніми осінніми заморозками. Пророщування бульб застосовують також у вологих західних і північно-західних районах, де восени картопля сильно уражається фітофторозом. Пророщування бульб — стародавній спосіб підготовки садильного матеріалу.

Коли картопля проростає під впливом тепла і світла, активність ферментів в бульбах прискорюється і в області кінчика створюється підвищена концентрація розчинних поживних речовин. Це істотно стимулює проростання бруньок і подальший розвиток паростків. У бульб картоплі при проростанні добре розвиваються не тільки верхні вічка, а й більшість бічних вічок. При легкому проростанні з'являються короткі товсті пагони темно-зеленого кольору на кінчиках. У нижній частині паростків утворюються кореневі бульби, з яких через 5-6 днів після посадки бульб розвивається

потужна коренева система. З пророщених бульб на 10-12 днів раніше з'являються сходи, швидше починається цвітіння і бульбоутворення, збір врожаю можливий на 15-20 днів раніше залежно від сорту картоплі. Дослідженнями встановлено, що прибавка врожаю ранньої картоплі за рахунок проростання бульб становить 40—60 %, а за певних умов збільшується в 2—3 рази.

Ранні осінні заморозки вбивають ще міцне бадилля в період найбільш активного росту молодих бульб. Пророщування картоплі в цих умовах подовжує безморозний період рослин і тим самим забезпечує більший урожай.

У південних і південно-східних районах, де друга половина літа зазвичай характеризується посухою, проростання бульб, що прискорює розвиток рослин, дозволяє їм скласти значну частину врожаю до початку посушливого періоду. При цьому значно краще використовуються рослинами зимові та весняні запаси ґрунтової вологи.

Перевага схожості бульб в умовах центральних і північно-західних районів особливо сильно страждає в ті роки, коли відбувається масове ураження рослин фітофторозом. У рослини картоплі, отриманого з пророщеної бульби, урожай накопичується до появи хвороби. Часто багато бульб, які зовні виглядають абсолютно здоровими, мають приховані захворювання, які стають помітними лише через їх зовнішній вигляд і в'янення в міру росту рослини.

Пророщування дозволяє виявити хворобу ще до висадки бульб в ґрунт, так як уражені бульби зазвичай під час пророщування загнивають.

Для отримання високого врожаю картоплі як продукту з якісними показниками основоположним є не тільки підготовка насіння перед посадкою, що передбачає пророщування, а й здійснення самого процесу посадки. Якщо підготовка перед посадкою визначає успішність подальших технологічних операцій, то посадка закладає основу всього робочого циклу вирощування

картоплі.

Порушення технології садіння ускладнює подальше проведення робіт, призводить до затримки росту картоплі та втрат урожаю (позеленіння бульб, їх механічне пошкодження тощо).

Крім того, внаслідок механічного впливу робочих органів садильного апарату на насіння, садіння ярої картоплі пов'язане з травмуванням і обламуванням паростків, що є основною проблемою садильних апаратів, які сьогодні використовуються в картоплярських господарствах.

Правильно пророщені на світлі бульби повинні мати яскраво забарвлені паростки довжиною не більше 1,0-1,5 см і добре виражені кореневі горбки біля основи.

Велике значення має тривалість світлового проростання. Тривалість залежить в першу чергу від сорту картоплі. Як правило, ранні сорти проростають на світлі 25-30 днів, пізні — 30-45 днів.

Тривалість світлового пророщування бульб повинна становити 45-50 днів. Пророщування бульб ранніх сортів протягом 15 днів підвищувало врожай картоплі на 72%, за 30 днів – на 96% і за 45 днів – на 129% порівняно з урожаєм непророщених бульб.

Умови пророщування слід пов'язувати з умовами отримання продукції та стиглістю сорту. У перші строки збирання приріст урожаю за рахунок проростання відбувається переважно за рахунок більшої кількості бульб під кущем, у пізніші строки детермінації – середньої маси молодих бульб.

При посадці пророщених бульб сходи з'являються на 8-12 днів швидше, цвітіння настає на 7-14 днів раніше, збір урожаю можливий на 12-15 днів раніше, а врожайність значно підвищується при різних строках збирання.

У південних і південно-східних районах як засіб боротьби з посухою рекомендується використовувати пророщування бульб. У вологих західних і північно-західних районах країни пророщування бульб використовують як

засіб боротьби з фітофторозом, особливо при посадці картоплі на заплавлених, торф'яних і зрошуваних ділянках. Відсутні довідкові дані про фізико-механічні властивості ярої картоплі, які можна було б використати при конструюванні техніки для вирощування цієї культури. Ці дані дають змогу вибрати оптимальну технологічну схему машини для садіння пророщених бульб, визначити форму і розміри робочих органів сконструйованих машин, а також навантаження на них.

Для розробки раціональної схеми саджалки та визначення оптимальних конструктивно-режимних параметрів її роботи необхідно вивчити й узагальнити такі фізико-механічні властивості бульб і паростків картоплі: зусилля на розрив паростків бульб, геометричні розміри.

1.4. Агротехнічні вимоги до механічного садіння картоплі

Для механічної посадки пророщеної картоплі висуваються такі вимоги:

Для посадки використовують здорові цілі бульби, розділені на три фракції (25...50, 50...80 і 80...120). За агротехнічними вимогами посадкова фракція повинна містити не більше 10% бульб сусідніх фракцій, суміш цілих і різаних бульб – не більше 30% різаних бульб.;

Зараженість садильного матеріалу землею, гниллю та рослинними залишками не повинна перевищувати 0,5 %. Для бульб обламують паростки довжиною більше 3 см;

норма посадки бульб на 1 га залежить від розміру і призначення картоплі: для дрібних бульб необхідно садити не менше 70 тис.штук на гектар, для середніх бульб не менше 50-55 тис.штук;

на насінних ділянках посадка повинна бути щільнішою, ніж при обробітку продовольчої картоплі;

Картоплю зазвичай садять за схемою рядків з відстанню між рядами 70 см і відстанню між бульбами в рядку 18-35 см.

відхилення ширини основних рядів не повинно бути більше ± 2 см,
ширина стикових рядів не більше ± 10 см;

Глибина посадки на суглинистих ґрунтах – 6-8 см і на супіщаних – 8-10 см, рахуючи від верху гребня до кінчика бульби;

Відхилення по глибині допускаються в межах ± 2 см;

Після посадки поле повинно мати рівну або підрівняну гребінчасту поверхню з закладеними поворотними смугами.

По краях поля не повинно бути розкиданих бульб і добрив.

РОЗДІЛ 2 АНАЛІЗ ТЕХНІЧНИХ ЗАСОБІВ ДЛЯ ПОСАДКИ КАРТОПЛІ

2.1. Аналіз машин для вирощування картоплі

Картоплесаджалки використовуються для посадки пророслого та непророслого насінневого матеріалу картоплі.

Напівавтоматичні саджалки поділяються на два типи: з подачею бульб на конвеєр або бункер і з розміщенням бульб у сівалці. Багато компаній в країні та за кордоном займаються переобладнанням машин для посадки непророслених бульб на машини, здатні садити яровизовану картоплю. Відома конструкція картоплесадильної машини СН-4Б для садіння пророслених бульб. Відома напівавтоматична машина для посадки картоплі Л-202.

У картоплесаджалках СКК-1 і КП-2 використовувалися також підйомні пристрої. Перша машина призначена для садіння цілої непророслої картоплі, друга — для ярої.

Садильний апарат картоплесаджалки КП-2 оснащений ланцюгами, до яких кріпляться металеві пластини, що створюють комірки. Його верхня гілка відкрита і впритул рухається до столу, на якому знаходиться Садильний матеріал. Працівники вручну поміщають весняну картоплю в комірки, які потім транспортують до вихідних коробів. З цих рукавів картопля падає в борозну з висоти 35 см і укладається рядами. Відстань між бульбами в рядках регулюють зміною швидкості переміщення елеватора.

Пізніші дослідження елеватора КП-2 також показали, що він здійснює посадку картоплі нерівномірно і з великими відхиленнями від теоретичного (розрахункового кроку) відстані, оскільки похилий корпус через перекошування пучка картоплі по ньому не забезпечує рівномірне надходження бульб в осередки.

Напівавтоматичні машини для посадки картоплі в даний час

виробляються в країні і за кордоном. Освоєно виробництво напівавтоматичних картоплесаджалок СКН-4 та СПК-4.

Картоплесаджалка СКН-4 призначена для рядкової посадки пророщених і непророщених бульб картоплі з міжряддям 70 см з одночасним внесенням мінеральних добрив у всі типи ґрунтів у всіх зонах вирощування картоплі. Картоплесаджалка приводиться в рух приводними колесами. Картопля на саджалці знаходиться в ящиках розміром 600 x 400 x 200 мм, які розміщені на стелажах. Завантаження картоплесадильної машини мінеральними добривами здійснюється вручну з автотранспорту або спеціально обладнаних автомобілів.



Рис. 2.1. Машина для посадки картоплі СКН-4

За схожим принципом технологічного процесу фірма «ІМАС» (Польща) випускає напівавтоматичні картоплесаджалки PPS-2F і PPS-4F. Картоплесаджалки цього типу використовуються для посадки пророщеного

або звичайного насіння картоплі з цілими і розрізаними бульбами.

Садильний механізм ППС-4Ф складається з барабана з осередками, в які оператор вручну вводить бульби, і лапи для розкриття борозни. Кожна лінія обслуговується оператором. Позаду машини встановлюються диски або відвали, утворюючи гребінь.

Картоплесаджалка СПК-6 призначена для грядкової посадки пророщених і непророщених бульб картоплі з міжряддям 40 см з одночасним внесенням мінеральних добрив у всі типи ґрунтів у всіх зонах вирощування картоплі. Картоплесаджалка приводиться в рух приводними колесами. Картопля на саджалці знаходиться в ящиках розміром 600 x 400 x 200 мм, які розміщені на стелажах.

Відома картоплесаджалка фірми «MACON» (Нідерланди). Сівалки виготовляються в 2-х і 4-х рядних варіантах з міжряддями 75 і 90 см.



Рис. 2.2. Напівавтоматична машина для посадки картоплі PPS-2F

Принцип роботи картоплесадильної машини МАКОН-1202 аналогічний СПК-6: пророщена картопля з ящиків вручну укладається на конвеєрну стрічку, яка максимально акуратно опускає бульби в борозну і практично повністю виключає їх вільне падіння, що гарантує мінімальну поломку паростків. Швидкість посадки регулюється зміною швидкості конвеєра за допомогою змінних зірочок.



Рис. 2.3. Машина для посадки картоплі СПК-6

Аналізуючи технологічні процеси садильних пристроїв напівавтоматичних картоплесаджалок, можна зробити наступний висновок. Садильний пристрій-транспортёр-ложка забезпечує менше травмування паростків бульб картоплі порівняно з роторним саджальним пристроєм, оскільки контакт паростків відбувається в момент розміщення бульби на ложках і в момент опускання на дно відкритої борозни з ложки з мінімальної висоти транспортера. З револьверним типом, навпаки, висота і швидкість падіння вище.

Найпоширенішою картоплесадильною машиною для посадки

яровизованої картоплі слід вважати САЯ-4

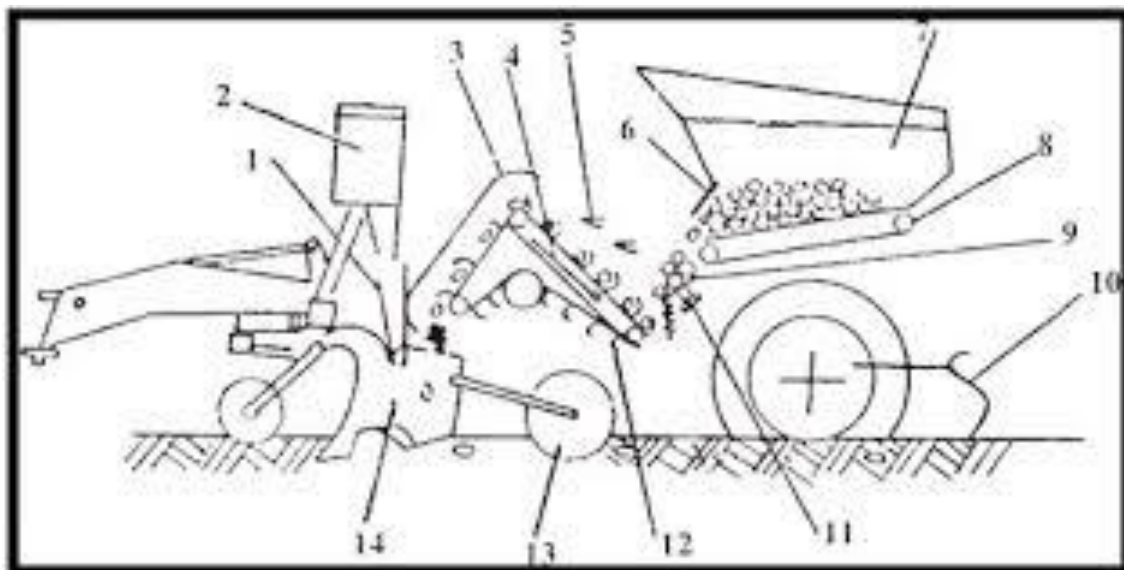


Рис. 2.4. Саджалка САЯ-4

Саджалка САЯ-4 — чотирирядна напівнавісна машина, призначена для посадки пророщеної картоплі з міжряддям 70 см і одночасним внесенням у борозенки гранульованого мінерального добрива.

На рамі сівалки змонтовані бункери з транспортерними стрічками, висівні пристрої з живильними ковшами, ходові колеса, гусеничні знімачі та електромагнітні муфти. До передньої балки рами кріпиться причіп, опорні колеса, посівний апарат і сошники з борозенозакриваючими дисками. Продуктивність картоплесадильної машини складає 1,3-1,7 га, ширина становить 2,8 м. Сівалка працює зі швидкістю 4,8-6,3 км/год. Ємність бункерів 470 кг для картоплі та 96 кг для добрив. При посадці пророщеної картоплі значна частка паростків обривається. За даними випробувань доведено, що картоплесаджалка САЯ - 4 пошкодила 33,3% паростків, 9,5% при завантаженні саджалки і 23,8% в посадковому апараті картоплесаджалки.

Відома картоплесадильна машина УКС-1, яка викидає бульби з горизонтальної швидкості руху агрегату, завдяки чому УКС-1 більш рівномірно розподіляє бульби в борозні, однак для весняного посіву картоплі це машина потребує більше часу, ніж у розглянутих вище машинах, а активна

дія робочих органів на садильний матеріал призводить до частого обламування паростків бульб.



Рис. 2.5. Апарат картоплесадильної машини

Очевидно, що для використання УКС-1 при садінні пророщеної картоплі необхідна адаптація цієї машини не тільки конструктивно, а й технологічно, оскільки бульби на саджалці зазнають значного впливу робочих органів.

Основним робочим органом САЯ-4 є садильна машина з дворядним ковшовим конвеєрним пристроєм (елеватором) із вбудованими в дно бункера пружинними виштовхувачами надлишкових бульб.

Недоліками цього пристрою є те, що при зборі пророщених бульб із бункера рухомі вгору ложечки із зібраними бульбами діють на сусідні бульби в бункері, змушуючи їх рухатися і перемішуватися. Взаємодія між бульбами в бункері викликає механічне пошкодження паростків цих бульб. Крім того, ложки збирають зайві бульби, які потім за допомогою пружинних

виштовхувачів надлишкових бульб повертаються назад в ковш. Падаючи з певної висоти, вони завдають додаткової шкоди паросткам пророслих бульб у ковші-живильнику, що негативно позначається на кінцевому результаті – врожаї картоплі.

Садильна машина з конвеєрною стрічкою і безперервним потоком бульб з'явилася відносно недавно і відразу була запатентована в багатьох країнах.

Найвідомішою машиною з таким пристроєм є англійська саджалка Smallford. Пристрій являє собою нескінченну прогумовану стрічку шириною 63 мм і довжиною робочої поверхні 1220 мм. По внутрішньому контуру стрічки приварений клиновий ремінь, а по зовнішньому робочому контуру плоскої стрічки є невеликі припливи для збільшення утримування бульб. На кожному апараті встановлюють два пояси з кутом 90° між ними в поперечному перерізі. У перерізі лямки утворюють V-подібну посадкову канавку. Один із діапазонів пристрою працює швидко, другий – повільно. Співвідношення лінійних швидкостей пасів 1:2. Механізм подачі бульб в пристрій є напівавтоматичним і включає в себе коливальну підлогу, розташовану в нижній частині бункера, валик і дозатор. Роль валика полягає в тому, щоб розкласти бульби одним шаром перед дозатором і перекрити надходження бульб до дозатора при переміщенні бульб з дозатора на стрічки пристрою.

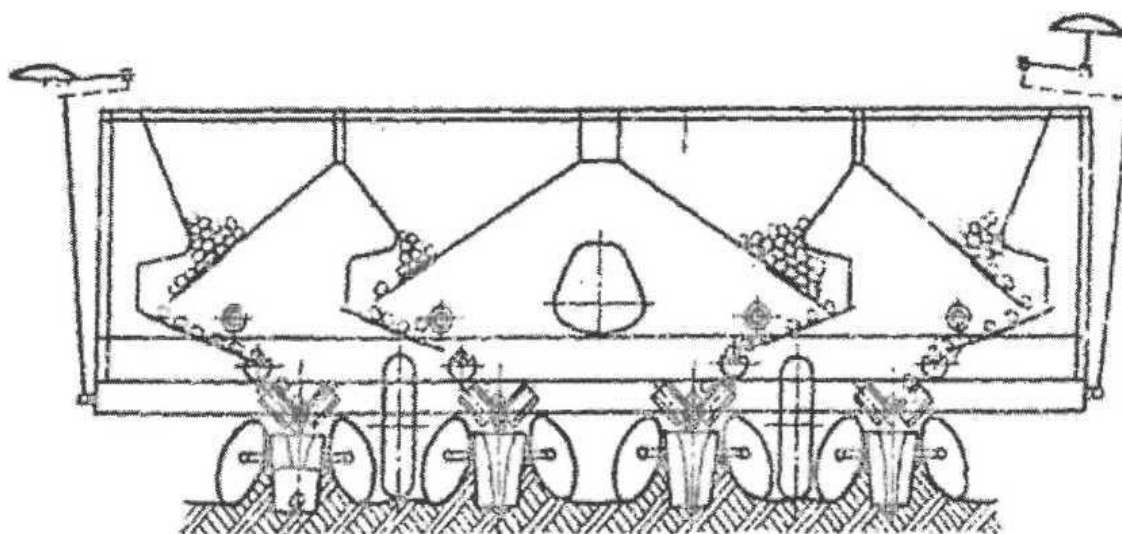


Рис. 2.6. Схема саджалки

Дозатор являє собою циліндр діаметром 64 мм, в якому по всій довжині вирізаний сектор для бульб. Недоліками цієї машини є велика необхідність калібрування бульб, якщо бажана округлість картоплі, і нерівномірний розподіл бульб по довжині борозни.

У Нідерландах був розроблений конвеєрний стрічковий механізм посадки, при якому в кожен з двох посадочних рядів одночасно за 28 проходів подається бульба. Картопля лежить в ряд. Смуги утворюють борозенку. Шість центральних проходів утворюють систему для посадки насінневих бульб, а решта двадцять два (по одинадцять з кожного боку) утворюють систему живлення. Стрічки подачі та стрічки для посадки обертаються в протилежних напрямках і таким чином допомагають витягувати бульби в лінію. Крок посадки регулюється вибором однієї з 16 передач, що приводяться в рух колесами. Первинний стрічковий конвеєр, керований за допомогою електромагнітної муфти реле тиску в багатострічковому живильнику вузла, скидає бульби в жолоб, регулюючи таким чином швидкість висіву.

Картопля з перекидного лотка або бункера перекидається на головний конвеєр. Кожна бульба окремо збирається роликami з м'якої спіненої гуми та розміщується на системі посадочної стрічки, а потім у борозенку, утворену сошником сівалки.

Ця розробка не отримала широкого поширення, оскільки система живлення не забезпечувала чіткого розподілу бульб у борозні. Насправді рядковий посів просапними саджалками проводять не з певною відстанню між бульбами, а з висівом певної маси бульб на гектар. На сьогоднішній день існують посадочні машини, які можна віднести до комбінації перерахованих вище класів. В першу чергу це відноситься до французької сівалки, яка була спеціально розроблена для посадки пророщених бульб.

Механізм складається безпосередньо з конвеєрної стрічки, яка транспортує бульби в бункер. У нижній частині бункера розташовані шарніри,

які фіксують кілька бульб, що потрапили в бункер, а також лідери шляхом включення і виключення конвеєра. Потім бульби потрапляють на нижню транспортувальну стрічку, яка має форму V-подібного жолоба. Циліндрична щітка і зворотно-поступальні поперечні коливання транспортера дозволяють розташовувати бульби в ряд.

У кінці конвеєра бульби одна за одною падають на поворотну вилкову пластину, яка перекидається під вагою бульб, відкриваючи електромагнітну муфту і зупиняючи конвеєр. Потім бульба збирається безперервно обертовим колесом зі спеціальними ложками та опускається в землю. Як тільки вилкова пластина очищається від наступної бульби, включається конвеєрна стрічка, і процес повторюється в тому ж порядку.

Заслугове на увагу саджалка з наколюючими садильними апаратами, яка призначена в першу чергу для посадки бульб які розрізаються. Однак його можна використовувати і для посадки цілих бульб, хоча в цьому випадку не гарантується дбайливе поводження з бульбами. Механізм забезпечений колесами, до яких кріпляться важелі, що складаються із зуба і поворотного кулачка. Картопля проколюється і насаджується на вилки. У місці розвантаження вила протягують через головку, звільняючи бульби. Посадкова швидкість регулюється підбором шестерні в механізмі приводу. Пристрої для наколювання не забезпечують рівномірного розподілу бульб і вимагають ретельного видалення каменів із садильного матеріалу, що дуже важко при збиранні картоплі на полях, усипаних камінням. Крім того, при наколюванні бульби травмуються і висока ймовірність зараження насіння хворобами.

За кордоном для посадки пророщеного матеріалу використовують напівавтомати, які оснащені посадочними дисками з осередками, в які вручну вставляють бульби.

Компанія «Hassia» виробляє дво-, чотири- та трирядні картоплесаджалки, придатні для посадки пророщеної картоплі. Вони мають

чашковий саджальний пристрій Passo та гладкий конвеєр для подачі бульб із бункера.



Рис. 2.7. Саджалка «Hassia»

Саджалки приводяться в рух ходовими колесами. Ширина міжряддя становить 75 см, а відстань у рядку регулюється від 35 до 50 см. Саджалки GLV-2D і GLE-3D стандартно оснащені платформами для ящиків з пророщеним посадковим матеріалом, включаючи опорну дошку і задню стінку для сівалки, а також ложечні вкладиші для пророщеної картоплі. Ширину міжрядь у цих машин можна регулювати від 62,5 до 75 см. Продуктивність 0,6 - 0,8 га/год.



Рис. 2.8. Саджалка Крамер

Компанія «Крамер» випускає дві запатентовані картоплесаджалки: ковшову і черпакову. Ковшова саджалка призначена для посадки відсортованих бульб і оснащена струшувачем і легкозмінними пластиковими вставками, які забезпечують точний збір бульб відрами і запобігають потраплянню двох і більше бульб в гніздо. Черпакова саджалка призначена для висаджування подовжених і великих бульб. Надлишки бульб повертаються в бункер за допомогою редукційного містка. Обидві саджалки приводяться в рух опорним колесом.

Машинні комплекси для вирощування картоплі виробляються в багатьох провідних країнах. У Німеччині набула поширення технологія вирощування з шириною міжрядь від 75 до 90 см на гребнях і в грядках.

Картоплесаджалки використовуються в 1, 2, 4, 6 і 8 рядах.

Для посіву на площі понад 2-8 га використовуються високопродуктивні машини. Дво- і трирядні причіпні картоплесаджалки моделі KLZ і KSZ фірми «Grimme» (Німеччина) мають уніфіковані вузли та комплектуючі.

Обладнання для посадки картоплі Grimme:

GL 32 E 2-рядна, навісна, економічна та проста в обслуговуванні.

GL 32 F 2-рядна, з контейнером об'ємом до 700 кг, для тракторів потужністю від 50 к.с.

GL 32 В 2-рядна, з контейнером до 2,2 т, для посадки відсепарованої грядки.

GL 410 4-х рядний, об'ємом контейнера 1 т, навісний, для тракторів потужністю 70 к.с.

GB 2302 з бункером на 3 тонни ідеально підходить для посадки картоплі в рядки.

Найпоширенішими саджалками для роботи на легких ґрунтах є наступні. Картоплесаджалка моделі KSZ, оснащена шасі з подвійними колесами на відстані 75 см один від одного. Ця машина може бути оснащена пристроєм для внесення добрив. Шестирядна модель картоплесаджалки KSZ 6 також оснащена шасі з подвійними колесами та колією 1,5 м. Сівалки моделі GL 34 Т випускаються в двох-, трьох-, чотирьох-, шести- і восьмирядних версіях.



Рис. 2.9. Саджалка Grimme

Картоплесадильні машини німецької фірми «Cramer» забезпечують високу продуктивність і мінімальне пошкодження садильного матеріалу (менше 2%), високу точність глибини посадки, мінімальний розкид по ширині рядка, а також мінімальну кількість пропусків і подвійні посадки, особливо несортованої картоплі. Для посадки топінамбура можна використовувати саджалки від різних європейських виробників.

Італійська компанія ІМАС виробляє саджалки з ручним і автоматичним закладенням бульб.



Рис. 2.10. Саджалка автоматичного типу ІМАС

Картоплесаджалка автоматична складається з бункера з регульованою подачею бульб на конвеєри, на якому встановлені два ряди ложок, а ззаду - регульовані струшувачі, що гарантують відмінний підбір. Завдяки клиновидному сошнику насіння розміщується точно посередині, а регульовані диски для закриття борозни дають змогу створювати рядок будь-якої форми. За допомогою редуктора на картоплесаджалці можна легко регулювати будь-яку з дванадцяти можливих відстаней між насінням в рядку. Як навісний, так і причіпний варіанти картоплесаджалки доступні з опускаючим бункером і гідравлічним приводом.

Модель ППА-2Ф: кількість рядків - 2, продуктивність - 0,5 га/год, відстань між рядами - 70, 75, 80 (90 - опція) см, відстань між насінням в рядку - 14-42 см, місткість бункера - 300 кг, необхідна потужність трактора - 60 к. с., вага - 420 кг, довжина - 170 см, ширина - 170 см, висота - 170 см.

Модель ППА-4Ф: кількість рядів - 4, продуктивність - 0,9 га/год, відстань між рядами - 70, 75, 80 (90 - опція) см, відстань між насінням в рядку - 14-42 см, місткість бункера - 600 кг, необхідна потужність трактора - 82 к. с., вага - 800 кг, довжина - 170 см, ширина - 300 см, висота - 170 см.

Картоплесаджалка напівавтомат призначена для посадки пророщеного

або звичайного насіння картоплі як цілими, так і розрізаними бульбами. Садильний апарат револьверного типу складається з барабана з ячейками, в які оператор вручну вносить насіння, і сошника для розкриття борозни. Кожен рядок обслуговується оператором. Позаду машини встановлюють диски або лемеші для формування гребня.

У Нідерландах компанія WIFO виробляє нові типи саджалок, в тому числі для міні-бульб з автоматичною подачею садильного матеріалу Koningsplanter. Головна відмінність такої посадочної машини – Садильний пристрій, який має віброплиту і стрічковий механізм подачі. Моделі саджалок розраховані на міжряддя 75 і 90 см. Випускаються моделі для посіву в 2, 4, 6 і 8 рядів. 2 та 4 рядкові сівалки мають вагу 475 та 875 кг.

Для управління процесами посадки вони були оснащені системою автоматизації з контролером Muller. Сівалки використовуються для посадки широкого асортименту бульб, що позитивно відрізняє їх від інших сівалок.

Для посіву використовується дворядна автоматична саджалка серії SP , яка має місткий бункер з рухомим днищем і пристосуванням для уникнення подвійного висіву посівного насіння.

Сівалки під назвою AssistedFeedPlanters використовуються для посадки оригінального насіння. Роторна сівалка з ручною або автоматичною карусельного типу 1 і 2 рядки, з характеристиками, які потрібні фермерам.

Для промислового виробництва насіння використовуються Lockwood Air Cup від CanAgro . 4-рядні, 6- та 8-рядні сівалки моделей 604, 606 і 608 виготовляються з міжряддями 32-40 дюймів. Робочим органом для бульб є вакуумне колесо діаметром 76,2 см з 20 присосками.

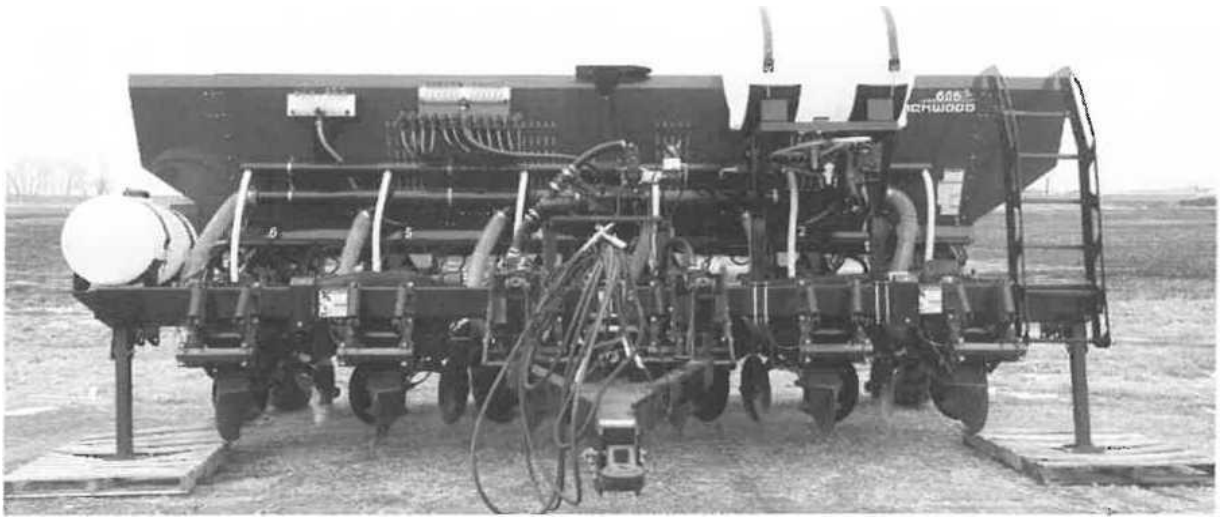


Рис. 2.11. Картоплесаджалка вакуумного типу Lockwood AirCup

Технічні умови сівалки для аграріїв РП-10М: Кількість рядів - 1, Глибина посадки - до 4", Вимоги до трактора - 3-х точкова навіска, Крок посадки - на замовлення, Відстань між рядами - недоступно, Робоча швидкість - до 2 миль на годину, розмір шин - 7,50 x 20, довжина без ковпака - 82", ширина - 52",

Технічні умови сівалки для аграріїв РП-20М: кількість рядків - 2, глибина посіву – від 1 до 4", вимога до трактора - 3-точкова навіска, крок посадки – на вимогу, відстань між рядами - 32 -36", робоча швидкість - до 2 миль на годину, розмір шин - 7,50 x 20, довжина без кришки диска - 82", ширина - 80",

Технічні характеристики саджалки з ручною подачею насіння RP10M: Висота – 30 дюймів. Висота завантаження – 60 дюймів, Вага (орієнтовна) – 1000 фунтів.

Технічні характеристики саджалки з ручною подачею насіння RP20M: висота – 3 дюйми, висота завантаження – 60 дюймів, вага (орієнтовна), – 1400 фунтів.

Технічні характеристики саджалки з додатковим транспортним пристроєм Хопер (2009-теперішній час) RP-10M: висота - 52", висота завантаження - 52", вага (орієнтовна) - 1250 фунтів, місткість насіння - 100 фунтів.

Технічні характеристики Бункерна сівалка (2009-теперішній час) RP-20M Технічні характеристики: висота – 52 дюйми, висота завантаження – 52 дюйми, вага (орієнтовна) – 1900 фунтів, місткість насіння – 200 фунтів. Робоча швидкість до 10,4 км/год.

Крім високої продуктивності і якості компонування, сівалки мають значну вагу і виготовляються в тяговому варіанті, що прийнятно тільки для сухих умов. Компанія Miedema широко поширена саджалка від 2 до 8 рядків.



Рис. 2.12. Машина для посадки картоплі Miedema CP

Над посадочними ложками картоплесаджалки Miedema CP розташовані рухомі решітки по всій ширині. Самі ложки підходять як для пророщених, так і для різаних бульб. Великий верхній ролик оснащений оглядовим люком. Оптичний контроль зазору гарантує оптимальну точність посадки. Крім того, два широкі колеса контролю глибини тракторного профілю, легко регульованих по висоті, забезпечують безпрецедентне копіювання рельєфу землі.

Компанія «Kverneland» (Норвегія) випускає причіпні та навісні картоплесаджалки, мінімальна висота завантаження садильного матеріалу становить 0,75-1,4 м.



Рис. 2.13. Картоплесаджалка Kverneland

Картоплесаджалки мод CN3000 і UN3200 оснащені баками для мінеральних добрив ємністю 450 і 1200 кг відповідно.

Картоплесаджалка призначена для великих сільгоспвиробників. Має дуже високу продуктивність. Вони бувають двох типів: одні з фіксованим бункером, інші з бункером з гідравлічним керуванням. В обох варіантах бункер розрахований на 1250 кг. Бункер з гідравлічним управлінням ідеально підходить для масового завантаження, фіксований бункер призначений для завантаження бульб з 44 мішків або ящиків. Саджалка сконструйована так, що її колеса слідує за поворотом трактора, а глибина посадки картоплі практично не залежить від кількості бульб у бункері та ваги саджалки.



Рис. 2.14. Машина для посадки картоплі від компанії UNIA

Технічні характеристики: кількість рядів - 4, модель (тип) - бункер навісний фіксований/гідравлічний, ширина міжряддя (крок 5 см) - 70-90 см, відстань посадки - 10-62 см, місткість бункера - не менше 1250 кг бульби. висота завантаження - 1,40/0,80 м, ширина машини (ширина міжрядь 75 см) - 3,15 м, маса (порожній) з дисками - 890/940 кг, маса (порожній) з граблями - 950/1000 кг, розміри коліс - 7,00 - 12'77.50-16", внесення добрив - не входить, аплікатор пестицидів - 12 x 2 л, робоча швидкість - 4-8 км/год.

Наступною ланкою високоякісних машин Underhaug є чотирирядна причіпна сівалка UN3200 з гідравлічним бункером. Це найкращий вибір для великих сільськогосподарських виробників, які очікують від обладнання поєднання максимальної точності та високої продуктивності. Завдяки високій

вантажопідйомності бункерів 2500 кг час простою під час завантаження зведено до мінімуму. Ефективність цієї машини вдвічі перевищує продуктивність дворядної, досягаючи 10 га за робочий день. Великий діаметр пневматичних коліс від 9,5 до 24 дюймів забезпечує легке водіння навіть по сипучому ґрунту. Два передніх колеса (11/65-12 дюймів), які доступні як опція, забезпечують додаткову підтримку. Наступна важлива деталь — фронтальна ємність для добрив (1250 кг) і пристрій для обробки бульб пестицидами. Як і у навісних саджалок, інтервал посадки та глибину посадки можна легко регулювати без додаткових інструментів.



Рис. 2.15. Чотирирядна причіпна саджалка від Underhaug

Ця сівалка агрегується з трактором потужністю від 80 кінських сил. при посадковій швидкості 4-8 км/год. Технічні характеристики: кількість рядів - 4, модель (тип) - причіпний, бункер гідравлічний, ширина міжрядь (крок 5 см) - 70-90 см, відстань посадки - 10-62 см, місткість бункера - 2500 кг, мінімальне завантаження бульб. висота - 0,75 м, ширина машини (ширина міжрядь 75 см) - 3,60 м, маса (порожній) з дисками - 1460 кг, маса (порожній)

з боронами - 1520 кг, розміри коліс - 9,50-24". Розкид добрив - 400 кг, Аплікатор пестицидів - 12 х 2 л, місткість ємності для добрив - 1200 кг, робоча швидкість - 4-8 км/год, пристрій для обробки бульб розчином пестицидів - 400 л.

Шестирядна причіпна сівалка UN3300 розроблена для фермерів, яким потрібна більша потужність, ніж чотирирядна причіпна сівалка.

Шестирядна сівалка на швидкості 6-8 км/год висаджує 3,2-3,8 га/год. з міжряддям 90 см. При обсязі причепа-контейнера приблизно 5000 кг, час необхідний для його заповнення, скорочується до мінімуму. З цією моделлю ви можете засіяти 15 гектарів і більше за звичайний робочий день. Чотири пневматичні колеса, прикріплені до двох задніх поперечин, гасять будь-які вібрації, викликані нерівною поверхнею, і забезпечують швидку посадку. Мінімальна висота завантаження бульб 100 см. Сівалки приводяться в рух двома колесами за допомогою двох редукторів, які слідуєть за колесами трактора. Гідравлічні маркери є опцією. Буксирувальний комплект входить для транспортування по дорозі.

Технічні характеристики: кількість рядів – 6, модель (тип) – причіпна, бункер гідравлічний, ширина міжрядь (крок 5 см) – 75-80-85-90 см, інтервал садіння – 10-62 см, місткість бункера – 5000 кг. , мінімальна висота завантаження бульб - 1,0 м, ширина машини (ширина міжрядь 75 см) - 5,40 м, вага (порожній) з дисками - 3500 кг, розміри коліс - 9,50 - 24 дюйма 11,2 - 24 дюйма, розкидач добрив - не входить в комплект, пестицид аплікатор - 12 х 3 л, робоча швидкість - 4-8 км/год.

Норвезький концерн TKS Mekaniske представляє новітню серію картоплесадильних машин для професійних фермерів.

Протягом багатьох десятиліть сівалки Underhaug відомі своєю точністю, високою ефективністю та надійністю і високо цінуються операторами машин. У порівнянні з попередньою серією, нова серія UN3700 пропонує багато нових

і унікальних функцій.

Сівалки серії UN3700 управляються і контролюються гідравлічно і електронно. Це дозволяє регулювати інтервал посадки бульб безпосередньо з кабіни трактора, а також визначати кількість добрив у бункері під час посадки. Хоча машини UN3700 схожі на попередні картоплесаджалки Underhaug, UN3700 представляє абсолютно новий проект, але базується на досвіді попередніх років. Удосконалена саджальна машина Underhaug тепер забезпечує набагато вищу швидкість посадки, не турбуючись про точність розміщення бульб. Ще однією особливістю машин Underhaug є низька вимога до потужності трактора. Їх легко буксирувати за будь-яких ґрунтових умов і вони оснащені простим у використанні комп'ютером. Завдяки 6-тонному картопляному бункеру та 2,2-тонному баку для добрив час простою для завантаження бульб і добрив зведено до мінімуму, постійна швидкість 6,5 км/год і ширина ряду 90 см, шестирядна сівалка 47 номінально висаджує до 48 га при 10-годинному робочому дні в залежності від кроку посадки бульб.

Серія UN3700 включає 2, 4, 6 і 8 рядні картоплесаджалки. Технічні характеристики: кількість рядків - 2-4-6-8, модель (тип) - причіпна, бункер гідравлічний, ширина міжряддя (крок 5 см) - 75-80-85-90 см, відстань посадки - 10-62 см, місткість бункера для бульб - 6000 кг, мінімальна висота завантаження бульб - 1,0 м, ширина машини (ширина міжрядь 75 см) - 6,10 м, маса (порожній) з дисками - 4200-5600 кг, розміри коліс - 12,4-24 дюйма, Бункер для добрив - 2700 кг, робоча швидкість - 4-8 км/год. Опції: автоматичний контроль внесення добрив (різні розміри шин для автомобільного транспорту);

Аналіз наявних зразків саджалок виробництва пострадянських заводів виявив, що саджалка Л-202 не має достатніх показників простоти обслуговування та техніки безпеки.

Технічні характеристики картоплесаджалки Л-202: тип машини –

навісна, чотирирядна, ширина захвату – 2,8 м, привод – через опорні колеса саджалки, робоча швидкість – 1,5-2 км/год, продуктивність: під час збирання. – 0,42-0,56, за зміну – 0,21-0,28 га/год, ширина міжрядь – 0,7 м, габаритні розміри – 2410 x 3310 x 1450 мм, маса – 800 кг.

Картоплесаджалка чотирирядна напіврозбірна Л-207 призначена для рядкової посадки непророщених бульб картоплі на всіх типах ґрунтів з міжряддям 70, 75 і 90 см. Агрегатується сівалка з тракторами класу 1,4 ц . (МТЗ 80/82, МТЗ 100/102). Картоплесаджалка завантажується картоплею з самоскида будь-якого типу. Картоплесаджалка оснащена висівним пристроєм.



Рис. 2.16. Картоплесаджалка Л-202



Рис. 2.17. Картоплесаджалка Л-207

Технічні характеристики картоплесадильної машини СК-4: тип машини – чотирирядна, ширина захвату – 1,4-2,8 м, привод - через опорні колеса сівалки, робоча швидкість – 5-10 км/год, продуктивність за період прибирання - 0,42-0,56 га/год, продуктивність у зміну - 0,21-0,28 га/год, ширина міжрядь - 0,7; 0,9 м, маса - 2900 кг



Рис. 2.18. Машина для посадки картоплі СК-4

Картоплесаджалка навісна 2 (4) рядки, призначена для рівної та гребневої посадки клонової, пророщеної та непророщеної картоплі на рівну землю або в попередньо нарізані гряди з міжряддям 75 см (90 см) з внесенням гранульованих мінеральних добрив. в борозні. Мінеральні добрива вносять у відкриту борозну двома суцільними смугами з обох боків від рядка картоплі. Привод робочих органів здійснюється через ведучі колеса садильного апарата. Керується трактористом і двома (чотирма) помічниками. Рекомендується для всіх зон вирощування оригінального насіння картоплі та інших бульб.

Технічна характеристика саджалки КСМ-2/4 з шириною міжрядь 75 см: тип – навісна в 4 ряди, продуктивність за годину основного часу (при садінні клонів) – 0,4 га, ширина захвату – 3 м, роб. швидкість руху машини - 1,5-2 км/год, кількість ємностей для добрив - 2, місткість ємності для добрив - 50-60 кг, місткість ємності для бульби - 400 кг, глибина закладення бульби - 8-9 см, глибина внесення добрив - 8-9 см, габаритні



Рис. 2.19. Картоплесаджалка навісна 2-х рядна

розміри: довжина - 2300 мм, ширина - 3640 мм, висота - 1550 мм, маса - 850 кг, агрегується з тракторами класу 1,4, з пристроєм. для обприскування бульб пестицидами та/або водними розчинами. Дана саджалка потребує ручної подачі посадочного матеріалу, а її технічний рівень не відповідає сучасним вимогам.

2.2. Аналіз і класифікація садильного обладнання

З розвитком технології обробки картоплі змінюються і вимоги до саджальних машин. Сьогодні до садильних машин для роботи з посадки пророслої та непроросленої картоплі пред'являються такі загальні вимоги:

все обладнання, встановлене на саджалку, повинно забезпечувати певну кількість бульб;

подача бульб не повинна залежати від тривалості роботи і ступеня заповнення бункерів картоплею;

подача бульб повинна здійснюватися рівномірно на протязі всього руху агрегату;

розмір пропусків, двійників і пошкоджень бульб не повинен перевищувати допустимих чинних агротехнічних вимог;

Пристрої повинні забезпечувати можливість переходу на подачу бульб різних фракцій;

Регулювання кратності подачі бульб має забезпечити можливість висаджування певної кількості бульб на 1 га з відхиленням від заданої густоти не більше 8-10%.

При посадці яровизованої картоплі, як показує огляд літературних джерел і агротехніки, виникає вимога делікатного взаємозв'язку між робочими органами садильного органу і паростками бульб і є першочерговою, оскільки є визначальними і від цього безпосередньо залежить кількість і якість урожаю.

Як показує практика, огляд журнальної та патентної інформації, наразі, окрім трудомістких операцій з підготовки насіння, лімітуючим фактором

збільшення виробництва ранньої картоплі є відсутність машин, здатних обмежити допустимі агротехнічні вимоги щодо пошкодження рослин. паростків (до 8%), для посадки яровизованої картоплі.

Застосовувані сьогодні у виробництві картоплесадильні машини при виконанні технологічної операції пошкоджують паростки в зазначеному вище ступені.

Наприклад, вітчизняна картоплесадильна машина САЯ-4 при посадці пророщених бульб пошкоджує зародки до 40%. У зв'язку з цим виникає потреба у вивченні та дослідженні робочих органів сівалки для висаджування пророщених бульб, за допомогою яких можна знайти компроміс, який одночасно відповідає вимогам делікатності поводження з пророщеними бульбами та рівномірність відстані між ними в борозні.

Щоб пристрій, що розробляється, відповідав зазначеним вище вимогам, необхідно проаналізувати відомі пристрої подібного призначення, упорядкувати їх і визначити перспективні напрями розвитку та вдосконалення.

Проведений у цьому дослідженні огляд існуючого обладнання для садіння яровизованої картоплі дає змогу розробити необхідну для аналізу класифікацію саджалок.

Умовно всі відомі пристрої можна розділити на пристрої з ручним закладенням бульб, напівавтоматичні та автоматичні.

Апарати з ручною закладкою бульб і напівавтоматичні, такі, що вимагають періодичної участі обслуговуючого персоналу в технологічному процесі, застосовують переважно в селекційних саджалках.

Після огляду літературних джерел і патентної інформації виділяють наступні види пристроїв: *елеваторні, комірчасто-дискові, чашково-дискові, трубчасто-пальчасті, голково-дискові, ложково-барабанні, пневматичні.*

Як показали численні дослідження та випробування, сучасний

однорядний ложечно-дисківий пристрій із затискачами в ложках забезпечує високу частоту живлення бульб у порівнянні з одно- та дворядними ложково-живильними чи елеваторно-ковшовими пристроями, які поступаються за цими параметрами тільки до пристроїв стрічкового конвеєра.

При робочій швидкості 7-9 км/год і посадці 50-80 тис. бульб він перевершує всі інші відомі апарати. Однак ложково-дисківі пристрої пошкоджують паростки і бульби і дуже чутливі до зараження садильного матеріалу гниллю, паростками та іншими забрудненнями. Ложкові-транспортерні та елеваторно-ковшові машини поступаються ложково-дисківим за частотою подачі бульб, яка залежить насамперед від розміру і форми бульб і не забезпечує якісного розподілу бульб на високих швидкостях і високій щільності посадки, але вони менше пошкоджують бульби і паростки.

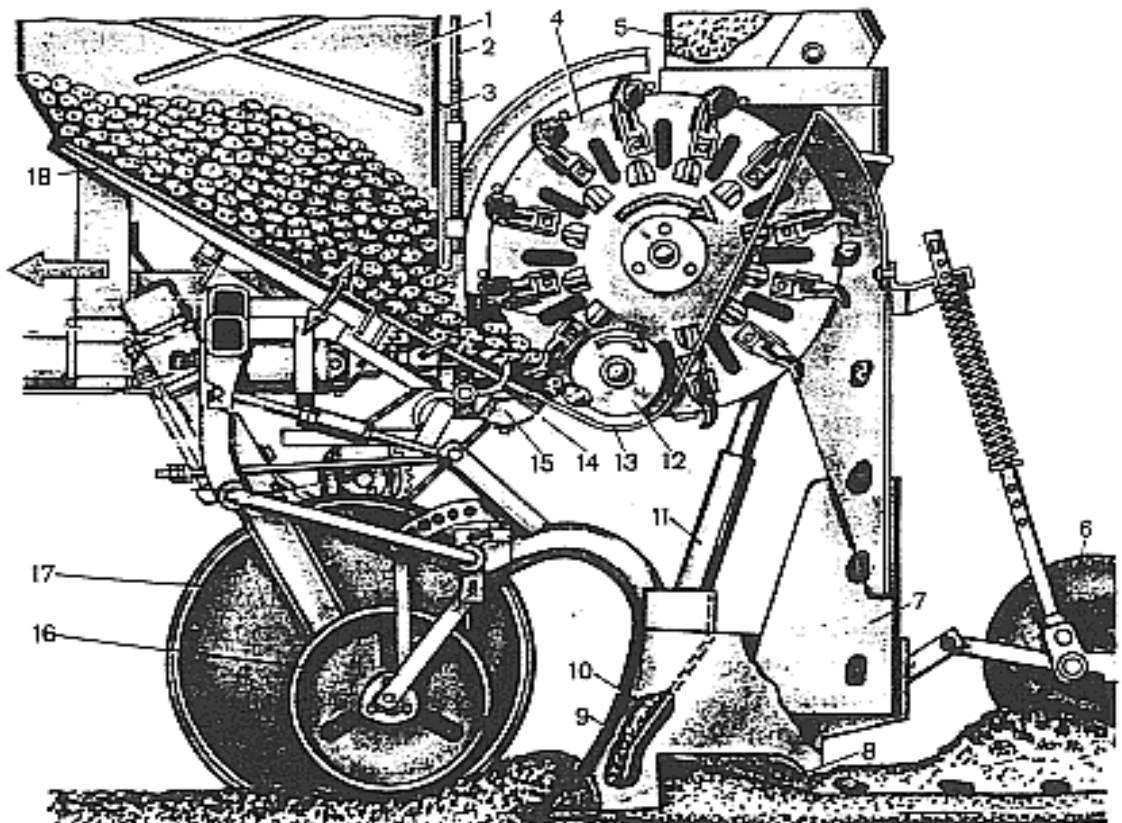


Рис. 2.20. Ложково-дисківий садильний механізм



Рис. 2.21. Ложково–транспортный садильный аппарат



Рис. 2.22 Елеваторно-ковшовый аппарат

До недоліків таких пристроїв також можна віднести необхідність точного дозування бульбової маси в зоні захоплення, більшу складність і меншу надійність порівняно з пристроями ложково-дискового типу.

Голчасті машини хоч і добре подають розрізані бульби, але не забезпечують рівномірного розподілу бульб і вимагають ретельного видалення каменів із посадочного матеріалу, що дуже важко при збиранні картоплі на полях, усипаних камінням.

Стрічкові транспортери забезпечують найбільшу частоту подачі бульб і найменше пошкодження бульб і паростків, але вони забезпечують найгірше розташування бульб і ненадійні в роботі (часте прослизання стрічок при ударах об шків, ґрунт тощо).

Аналізуючи точність посадки на сучасному обладнанні, можна виявити, що в залежності від коливання розміру бульби найбільше розкид у стрічково-транспортних пристроях, але ймовірність пошкодження паростків при падінні бульб на тверду землю в них нижча, ніж у ложково-транспортних пристроях.

При посадці ранньої картоплі різке зниження рівномірності розташування в саджалках з такими пристроями компенсується зниженням рівня пошкодження, тоді як при основній посадці таке розташування залишає бажати кращого за своїм впливом на однорідність бульб при збиранні.

Порівняльні випробування картоплесаджалок САЯ-4 і Смолфорд показали, що посадочна машина зі стрічково-транспортним механізмом поступається посадочній машині з ложково-транспортним за рівномірністю розташування бульб, ступенем зазорів і двійників, але забезпечує кращі якісні показники по відношенню до густоти посадки та ступеня пошкодження бульб і паростків. Цей висновок підтверджено порівняльними дослідженнями випробування саджалок з стрічково-транспортними, ложково-транспортними та транспортерно-струнними посадочними апаратами. Якісні показники саджалки з транспортерно-струнними апаратами виявилися

найгіршим.

Численні дослідження голчастих пристроїв показали, що за якістю розміщення бульб ці пристрої значно поступаються ложково-дисковим.

Ложково-дискові апарати з бульботримачами в ложках за якістю закладення бульб перевершують дискові апарати з підпружиненими захопленнями.

Ложково-дискові апарати сильніше пошкоджують паростки і бульби, а також дуже чутливі до зараження садильного матеріалу, забруднення зламаними паростками та іншими забрудненнями.

За частотою подачі бульб найкращі показники забезпечують апарати з бульбоприймачем безперервної дії або стрічково-вібраційного типу, за рівномірністю розподілу бульб — ложково-дискові.

2.3. Обґрунтування вдосконаленої системи посадки картоплі

В якості базової використовувалася машина СПК-4, яка призначена для рядкової посадки пророщених (а також непророщених) бульб картоплі з міжряддям 70 см з одночасним внесенням мінеральних добрив під усі види ґрунту в усіх зонах вирощування картоплі.

Технічні характеристики:

Продуктивність за 1 годину. основний час - 0,14-0,23 га/год

Кількість рядків - 4

Точність посадки не менше 90%

Доза мінеральних добрив 350-650 кг/га

Швидкість руху - 0,5-0,8 км/год

Габаритні розміри 3300x2100x1750мм

Маса 1000 кг



Рис. 2.23. Загальний вигляд картоплесадильної машини СПК-4

Картоплесаджалка агрегується з тракторами класу 1,4.

Привод сівалок здійснюється через ланцюгову передачу від правого колеса, а сівалки – від лівого колеса сівалки через ланцюгову передачу.

Картопля на саджалках знаходиться в ящиках, які стоять на полицях стелажа. Завантаження картоплесадильної машини мінеральними добривами здійснюється вручну з автотранспорту або спеціально обладнаних автомобілів.

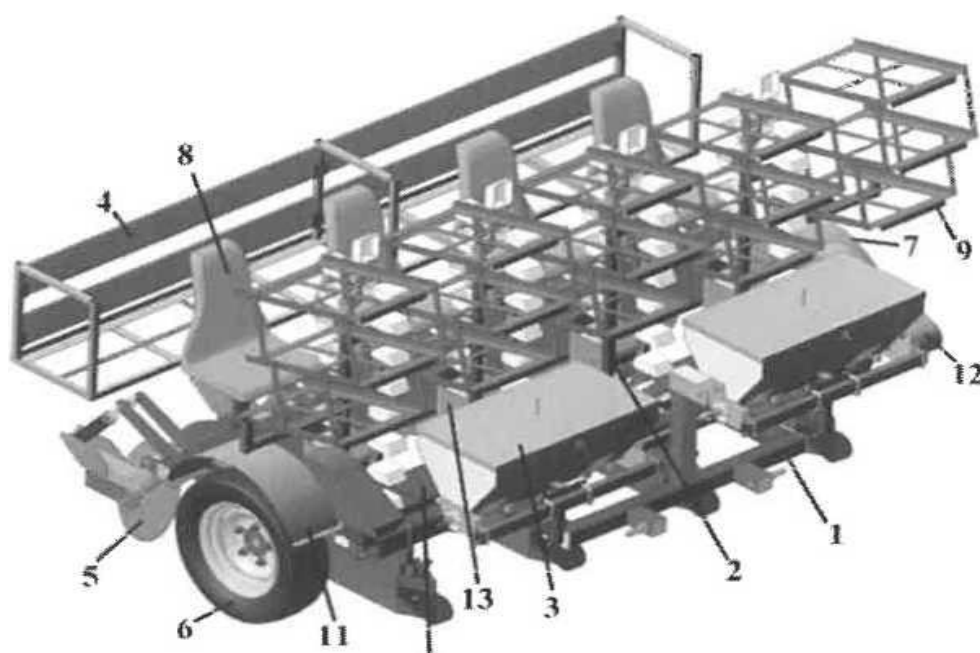


Рис. 2.24 Схема картоплесаджалки

Саджалка — це навісна машина, що складається з опорної рами, до якої за допомогою хомутів кріпляться висівні апарати та система внесення добрив. Диски для закриття борозни встановлюються після садильного обладнання. Привод робочих органів здійснюється через опорні та ведучі колеса за допомогою ланцюгових передач.

Для розміщення порожніх ящиків і ящиків з посадковим матеріалом на машині встановлені передні і задні полиці.

Стільці, які можна регулювати по висоті та відстані від посадочного пристрою, встановлені на рамі, щоб працівники могли використовувати їх під час роботи машини.

Для запобігання травмування працівників під час садіння картоплі на машині встановлюють захисні огорожі та дерев'яні помости.

Сівалка складається із зварної рами, до якої кріпляться верхній і нижній приводні вали із зірочками, що передають обертання ланцюгу з ковшами. У нижній частині рами на двох стійках встановлено сошник. Регулювання глибини закладення бульб здійснюється перестановкою сошників в отворах стійок. Натяг ланцюга з ложками здійснюється за допомогою регулювальних гвинтів. Пристрій кріпиться на раму за допомогою хомутів.

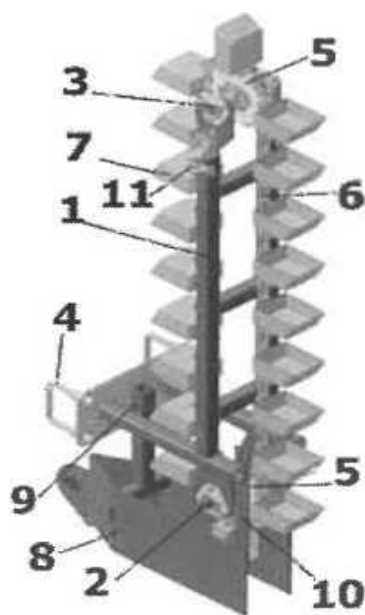


Рис. 2.25 Схема садильного апарату

Технологічний процес, який здійснюється картоплесадильною машиною, полягає в наступному. Після входу в борозну машина гідравлікою трактора переводиться в робоче положення. Ящики з картоплею вручну укладають на стелажі. Бункери для внесення добрив завантажуються вручну. Робітники займають свої місця, і після сигналу трактористу старші робітники починають рух. Робітники укладають бульби картоплі з ящиків у ложечки садильних апаратів, які рухаються до сошника і розподіляють садильний матеріал в борозну, утворену за сошником. Потім борозенки з висадженими бульбами закривають за допомогою дисків. Коли бульби в ящику перед працівником закінчуються, він замінює порожній ящик повним. Замість повного ящика встановлюється порожній ящик. В кінці поля трактор зупиняється і робітники розходяться зі своїх місць. Переведення картоплесадильної машини в транспортне положення здійснюється гідравлікою трактора. Після входу в наступну борозну технологічний процес повторюють у тому ж порядку.

При садінні картоплі з одночасним внесенням мінеральних добрив, добрива вносять локально під сформовану грядку перед закладанням бульби від туковисівного апарату.

Сучасні картоплесаджалки оснащені ложково-пасовими або ложково-ланцюговими апаратами з чашоподібною ложкою. Відомий також досвід оснащення картоплесаджалки тросовим пристроєм без ложки. Однак, через конструктивні особливості, більшість садильних пристроїв характеризується пошкодженням паростків і можливим накопиченням бульб у приймальну зону.

На основі аналізу сучасних машин для садіння картоплі та технічних рішень щодо підвищення точності посадки картоплі запропоновано використовувати вдосконалену схему машини для садіння картоплі, яка складається з бункера для садильного матеріалу 1, в нижній частині в якому є ролик 2, стрічка або ланцюг з ложечками 3 і сошника 4.

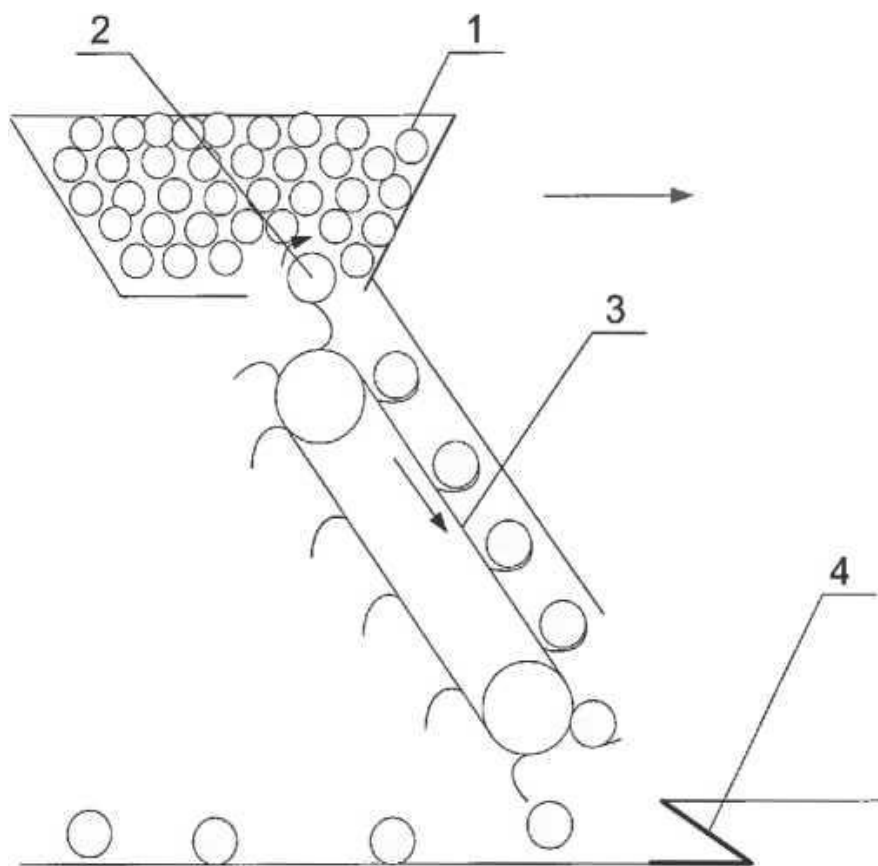


Рис. 2.26. Схема вдосконаленої картоплесадильної машини:

1-бункер для бульб; 2-ролик; 3-стрічка (ланцюг) з ложечками; 4 – сошник

Характерною особливістю такої схеми картоплесаджалки слід вважати зменшення переміщення бульб у саджалці без їх випадання з ложечки (зменшується ступінь пошкодження пагонів) та використання вальця 2, який забезпечує інтенсифікацію надходження бульб з бункера до ложечок садильного апарату.

РОЗДІЛ 3 ОБГРУНТУВАННЯ ОСНОВНИХ ПАРАМЕТРІВ ТА РЕЖИМІВ РОБОТИ ВДОСОНАЛЕНОГО САДИЛЬНОГО АПАРАТУ

3.1. Експериментальні дослідження

Експериментальні дослідження включали аналіз насіннепроводів за формою. Для цього випадково оцінювали 100 бульб із фракції насіння сорту Розава. Оцінку проводили індивідуальним оглядом і розподілом за співвідношенням розмірів.

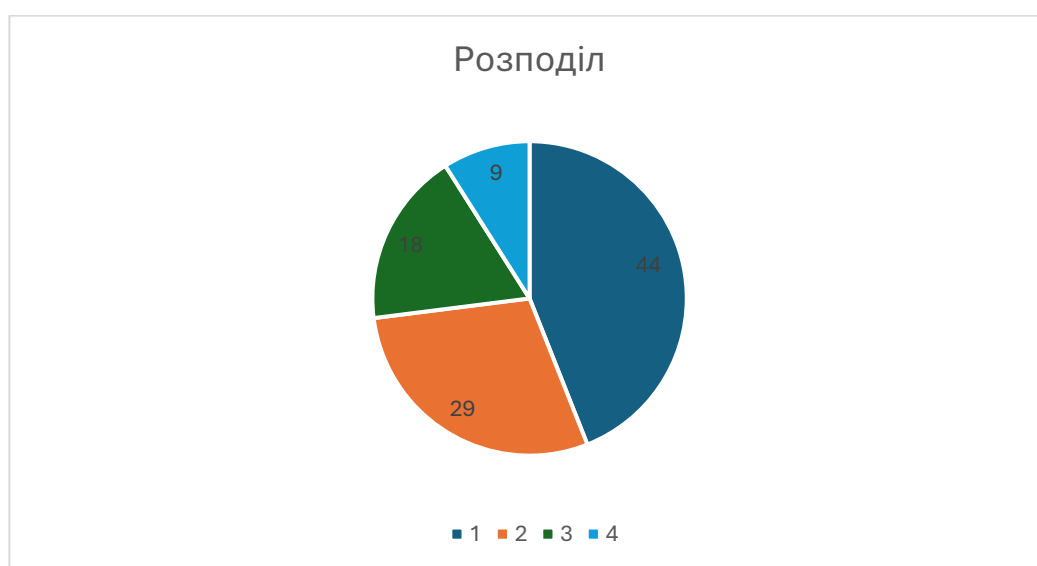


Рис. 3.1. Розподіл насінневих бульб насіннєвої картоплі сорту Розава за формою: 1 - округлий (44%); 2 - еліпсоїдна (29 %); 3 - подовжена (18%); 4 – неправильна форма (9%)

Результати дослідження представлені у вигляді кругової діаграми. У результаті аналізу кругової діаграми встановлено, що у фракції насіння переважає округла форма, яка є найбільш придатною для використання картоплесаджалки. Дещо менша кількість еліпсоїдних насінневих бульб, хоча вони дещо менше взаємодіють із посадковим обладнанням. Найменший вміст - це бульби неправильної форми. Саме ця фракція найгірше розміщується на робочих органах картоплесаджалки.

На другому етапі експериментальних досліджень розглядали

пошкодження паростків пророщених бульб при садінні стрічково-ложковою картоплесаджалкою.

Для цього після проходження картоплесадильної машини виймали 100 посаджених бульб з рядка, зважували та підраховували кількість пошкоджених пагонів. Результати представлені у вигляді стовпчастої діаграми.

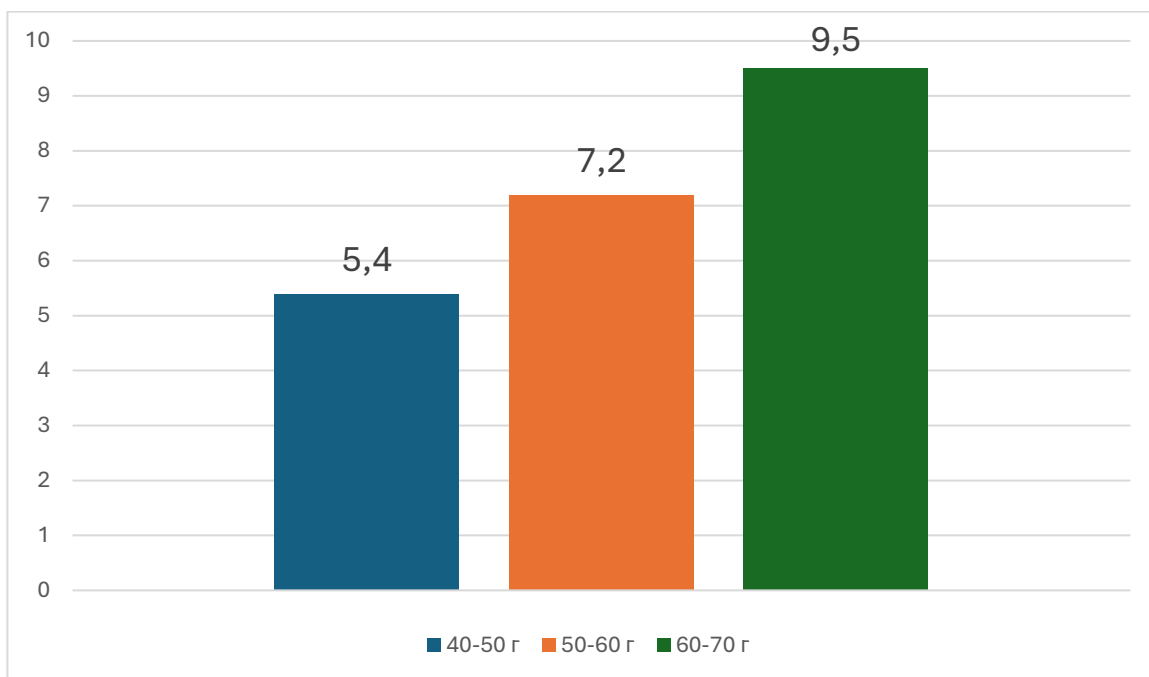


Рис. 3.2. Залежність ураження паростків від маси бульб насіннєвої картоплі

Аналіз отриманих результатів дозволяє зробити висновок, що зі збільшенням маси посадкової бульби зростає середнє значення пошкодження паростків.

3.2. Теоретичне обґрунтування принципу роботи садильного пристрою

При проектуванні машин для садіння пророщених бульб картоплі необхідно розрахувати основні параметри їх механізмів.

Особливості фізико-механічних властивостей пророщених бульб у поєднанні з якістю процесу садіння визначили мету власне дослідження.

Зокрема, теоретичні дослідження полягають у виявленні необхідних залежностей між конструктивно-кінематичними параметрами ложечно-транспортного висаджувача і живильного апарату, їх взаємодії з бульбою та робочим середовищем та розробці методики їх розрахунку.

Розробка такої методики можлива за наявності теоретичних та експериментальних досліджень щодо роботи садильного пристрою.

При розрахунку садильного пристрою в якості вихідних приймаємо такі умови:

норма висадки бульб - Q шт./га,

Крок посадки (відстань між кущами в ряду) l м,

ширина рядків b в м, крок розміщення ложок на конвеєрі l_A в м,

довжина конвеєра,

кількість ложок на транспортері Z

Подача бульб через садильний пристрій, в якому досягається необхідна норма посадки бульб:

$$S = \frac{QV_M b}{10000} \quad (3.1)$$

де V_M – робоча швидкість садильного агрегату ,

b - ширина рядка.

Звідси визначається швидкість садильного агрегату:

$$V_M = \frac{10000S}{Qb} \quad (3.2)$$

Подача бульб садильним апаратом залежить як від швидкості самої саджалки, так і від швидкості транспортера.

Загалом його можна оцінити через кінематичний режим:

$$\mu = \frac{V_T}{V_M} \quad (3.3)$$

За співвідношенням можна визначити крок розміщення ложок на стрічці:

$$l_A = \frac{l_T}{Z} \quad (3.4)$$

Потім можна записати режим кінематики:

$$\mu = \frac{l_T}{Z_l} \quad (3.5)$$

Порівнювання правих частин двох виразів кінематичного режиму:

$$\frac{V_T}{V_M} = \frac{l_T}{Z_l} \quad (3.6)$$

Звідки

$$V_T = \frac{l_T V_M}{Z_l} \quad (3.7)$$

А отже

$$V_T = \frac{l_T}{Z_l} \frac{10000S}{Q_b} \quad (3.8)$$

Розглянемо положення бульби в ложці.

Уявімо бульбу у вигляді кулі радіусом R . Тоді її об'єм становить:

$$W = \frac{4}{3}\pi R^3 \quad (3.9)$$

Потім визначається маса кулі:

$$m = \rho W = \frac{4}{3}\pi R^3 \rho \quad (3.10)$$

Оскільки в якості насіння рекомендується використовувати бульби масою 40...100 г, то радіус бульб насінневої картоплі становить:

$$R = \sqrt[3]{\frac{3m}{4\pi\rho}} \quad (3.11)$$

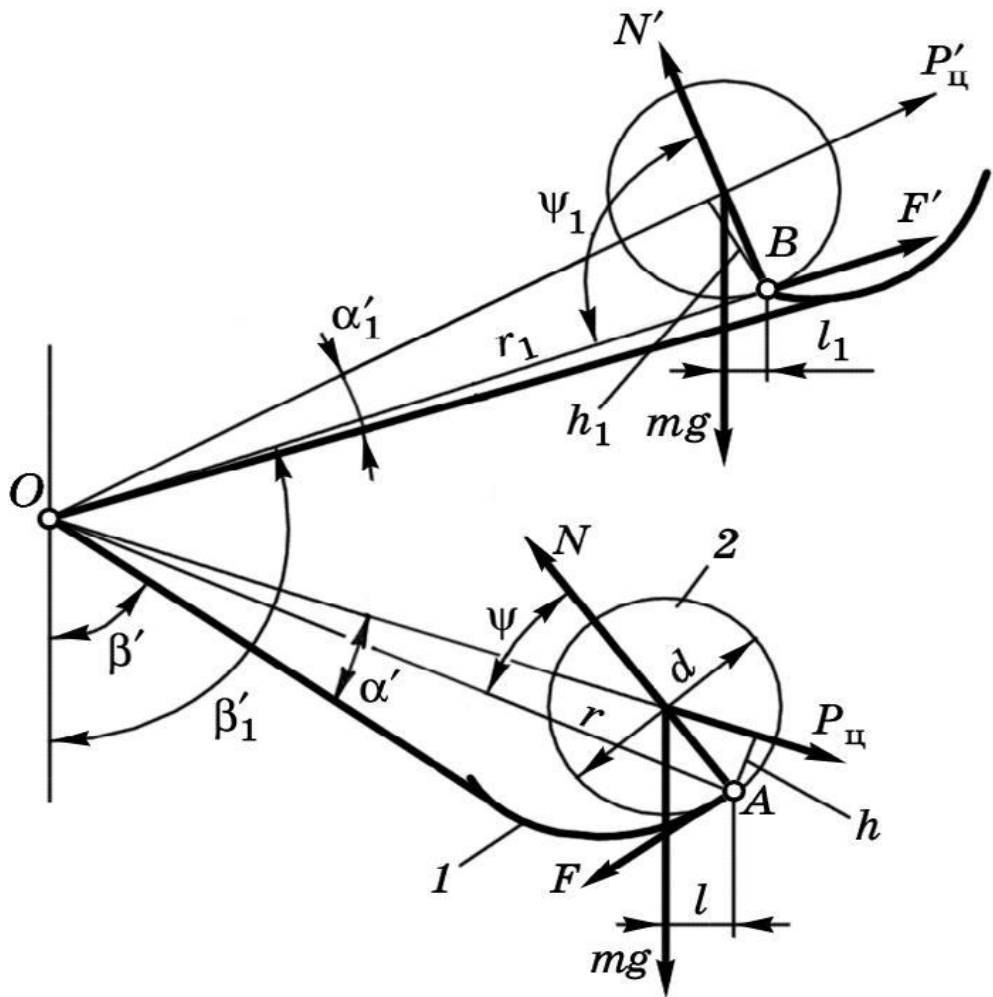


Рис. 3.3. Положення бульби в ложечці садильного апарату

Уявімо ложечку як елемент кулі з радіусом r і кутом кругового сектора θ . Тоді глибина ложки буде:

$$\Delta = r \left(1 - \sin \frac{\theta}{2} \right) \quad (3.12)$$

Виходячи з врахування умови прямолінійного положення сферичної бульби в увігнутій кулястій ложечці, умова стійкості матиме вигляд:

$$\Delta > \frac{R}{3} \quad (3.13)$$

Ця умова найбільш підходить, коли кут нахилу стрічки транспортера до горизонту становить $\beta = 45 - 90$ градусів. У цьому випадку доцільно використовувати більш універсальний варіант, за умови достатнього стійкого положення:

$$l_1 > R \sin \beta \quad (3.14)$$

де l_1 – плече прикладання сили тяжіння відносно точки контакту бульби з поверхнею ложечки.

Для транспортування бульб по одній у ложечки та запобігання падінню двох і більше бульб у ложечки, над конвеєрною стрічкою в місці завантаження рекомендується встановити бітерний вал, на якому кріпляться бітери довжиною L , а вал обертається з коловою швидкістю ω .

Ефективна робота бітерного валу можлива за умови:

$$\frac{\omega L}{V_T} = 1,1 \dots 1,5 \quad (3.15)$$

Звідси:

$$\omega = \frac{(1,1 \dots 1,5)V_T}{L} \quad (3.16)$$

Тоді частота обертання бітерного валу становить:

$$n = \frac{(1,1 \dots 1,5)30V_T}{\pi L} \quad (3.17)$$

Колова швидкість повинна бути такою, щоб бітери не пошкодили ростки:

$$\omega_{max}L < [V_P] \quad (3.18)$$

де $[V_P]$ — максимально допустима швидкість, при якій значно зростає пошкодження паростків (див. фізико-механічні властивості насіння).

Тому

$$\omega < \frac{[V_P]}{L} \quad (3.19)$$

або

$$n < (1,1 \dots 1,5) \frac{30[V_P]}{\pi L} \quad (3.20)$$

3.3. Взаємодія бітерного вала з бульбами при їх захопленні ложечками садильного апарату.

Щоб визначити умови подачі насіннєвих бульб в область ложечок, враховуйте взаємодію бульб з валом бітера.

У момент контакту на бульбу діятиме

G – сила тяжіння бульби, $G=mg$;

N_1 – це нормальна реакція поверхні інших бульб

$F_{тр1}$ – сила тертя ковзання бульби по поверхні іншої бульби;

N_2 – нормальна реакція поверхні бітерного вала;

$F_{тр2}$ – сила тертя ковзання бітерного вала по поверхні бульби;

F_B – відцентрова сила інерції

Кутова координата бульби визначається, дивлячись на геометрію, у вигляді виразу:

$$\gamma = \arccos \frac{A + r - R}{R + r} \quad (3.21)$$

де A – калібрувальний зазор; R -радіус плода; r - радіус ролика.

Рівняння рівноваги мають вигляд:

$$\begin{cases} F_B \cos \beta - F_{тр1} - F_{тр2} \cos \gamma - N_2 \sin \gamma + G \sin \beta = 0, \\ N_1 - N_2 \cos \gamma + F_{тр2} \sin \gamma + F_B \sin \beta - G \cos \beta = 0 \end{cases} \quad (3.22)$$

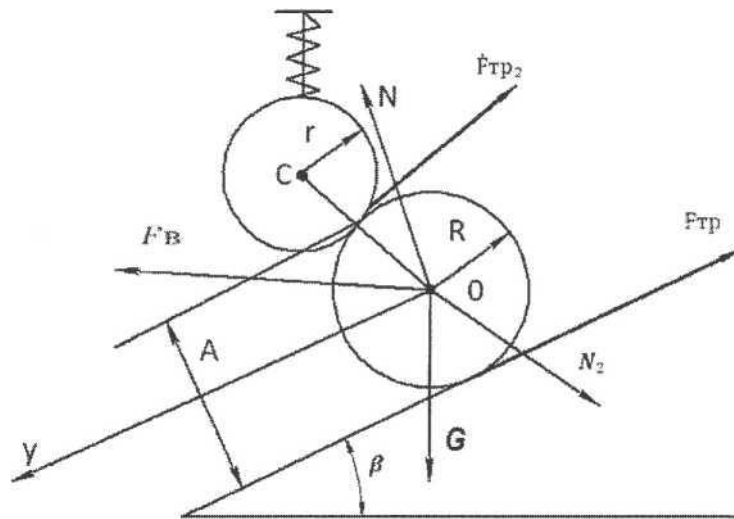


Рис. 3.4. Еквівалентна схема взаємодії бульби з бітерним валом

З другого рівняння системи (22):

$$N_1 = N_2 - F_2 N_2 \sin \gamma - F_B \sin \beta + G \cos \beta \quad (3.23)$$

$$N_2 = F_{\text{пр}} \cos \gamma = C_{\Delta} \cos \gamma \quad (3.24)$$

де C – жорсткість пружини; Δ - деформація пружини:

$$\Delta \in 0 \dots (2R - A) \quad (3.25)$$

Доцільно: $\Delta \rightarrow \min$.

З урахуванням першого рівняння системи (22) умова проходження бульби під бітерним валом виглядає наступним чином:

$$F_B \cos \beta + G \sin \beta - f(C_{\Delta} \cos \beta - f_2 C_{\Delta} \cos \gamma \sin \gamma - F_B \sin \beta + G \cos \beta) - C_{\Delta} \cos \gamma (f \cos \gamma + \sin \gamma) > 0 \quad (3.26)$$

Тоді величина жорсткості пружини бітерного вала визначатиметься за умови проходження бульби без пошкодження:

$$C < \frac{F_B \cos \beta + G \sin \beta - F_B \sin \beta f - f G \cos \beta}{F_{\Delta} \cos \gamma + f f_2 \Delta \cos \gamma \sin \gamma + \Delta \cos \gamma (f \cos \gamma + \sin \gamma)} \quad (3.27)$$

3.4. Раціональні значення параметрів і режимів роботи вдосконаленого садильного апарату картоплесадильної машини.

В результаті проведених розрахунків і теоретичних досліджень визначено раціональні значення параметрів і режимів роботи удосконаленого садильного апарату картоплесадильної машини:

- швидкість руху картоплесадильної машини - 3,6-5,4 км/год.,
- швидкість руху стрічки пристрою – 2,5-3,0 м/с,
- колова швидкість вальця - 3,5-4,2 м/с,
- діаметр вальця – 120-140 мм,
- кут нахилу стрічки до горизонту – 45-90 градусів

РОЗДІЛ 4 ОБГРУНТУВАННЯ ЕКОНОМІЧНОЇ ДОЦІЛЬНОСТІ ЗАСТОСУВАННЯ УДОСКОНАЛЕНОЇ МАШИНИ

Для визначення доцільності використання вдосконаленої конструкції картоплексаційної машини розраховано та порівняно економічні показники базової та модернізованої машин.

Показники економічної ефективності визначали за відомими методиками.

Базова машина – навісна чотирирядна картоплексаційка СПК-4 з трактором УТО ЕХ804, модернізована – така ж картоплексаційка, але з удосконаленим садильним пристроєм.

Основними умовами досягнутого економічного ефекту є:

- збільшення продуктивності і зменшення трудовитрат за рахунок автоматичної подачі бульб до сівалки без використання ручної праці.

Таблиця 4.1

Вихідні умови розрахунку рентабельності

<i>Показник</i>	<i>Базова машина</i>	<i>Модернізована машина</i>
Робоча ширина машини, м	2,8	2,8
Робоча швидкість машини, км/год	3,6	5,4
Питома витрата палива, л/га	10	10
Чисельність обслуговуючого персоналу, чол.	5	1

Продуктивність базового та модернізованого агрегату:

$$W_3 = W_0 \tau = 0,1BV\tau, \text{ га/год} \quad (4.1)$$

де W_3 - продуктивність змінного часу, га/год;

W_0 - продуктивність основного часу, га/год;

τ - коефіцієнт ефективного використання часу зміни ($\tau = 0,8$);

B - робоча ширина машини, м;

V – робоча швидкість поступального руху машини, км/год для базової машини.

$$W_0 = 0,1 * 2,8 * 3,6 = 1 \text{ га/год,}$$

$$W_3 = 1 * 0,8 = 0,8 \text{ га/год;}$$

для модернізованої машини:

$$W_0 = 0,1 * 2,8 * 5,4 = 1,51 \text{ га/год,}$$

$$W_3 = 1,51 * 0,8 = 1,21 \text{ га/год.}$$

Для визначення приведених операційних витрат визначимо їх складові:

Витрати на оплату праці C_1 :

$$C_1 = \frac{\sum L_i CT_i}{W_3}, \text{ грн/га} \quad (4.2)$$

де L_i - чисельність робітників відповідного класу, зайнятих на цій роботі;
 CT_i – погодинна ставка працівника даного класу, грн/год (погодинна ставка 70,85 грн./люд. годин).

для базової машини:

$$C_1 = 5 * 70,85 / 0,8 = 442,81 \text{ грн/га;}$$

для модернізованої машини

$$C_1 = 1 * 70,85 / 1,21 = 58,55 \text{ грн/га;}$$

Витрати на ПММ:

$$C_2 = C_{\text{П}} \Phi, \text{ грн./га} \quad (4.3)$$

де C_{Π} – комплексна вартість палива , грн./л (52 грн./л);

Φ – питома витрата палива, л/га.

для базової машини:

$$C_2 = 52 * 10 = 520 \text{ грн/га};$$

для модернізованої машини:

$$C_2 = 52 * 10 = 520 \text{ грн/га};$$

Витрати на ремонт та відновлення:

$$C_3 = \frac{B_T a_T}{W_3 T_{PT}} + \frac{B_M a_M}{Q_M} \quad (4.4)$$

де a_T, a_M – норма відрахувань на ремонт тракторів і машин ($a_T = a_M = 16,6\%$ або 0,166);

B_T, B_M – балансова вартість трактора та саджалки, грн (для УТО ЕХ804 – 940000 грн., для базової саджалки – 187000 грн., для модернізованої саджалки – 194000 грн.);

Q_M – сезонне навантаження на машину, 60 га.;

T_{PT} – річний наробіток трактора, год. У нашому випадку $T_{PT} = 1000$ год.

для базової машини :

$$C_3 = 940\,000 * 0,166 / (0,8 * 1000) + 187\,000 * 0,166 / 60 = 712,42 \text{ грн/га},$$

для модернізованої машини:

$$C_3 = 940\,000 * 0,166 / (1,21 / 1000) + 194\,000 * 0,166 / 60 = 665,69 \text{ грн/га},$$

Витрати на ремонт і обслуговування:

$$C_4 = \frac{B_T b_T}{W_3 T_{PT}} + \frac{B_M b_M}{Q_M}, \frac{\text{грн}}{\text{га}} \quad (4.5)$$

Де b_T, b_M – норма відрахувань на ремонт і технічне обслуговування трактора і машини ($b_T = 34\%$ або $0,34$, $b_M = 15\%$ або $0,15$).

для базової машини:

$$C_4 = 940\,000 * 0,34 / (0,8 * 1000) + 187\,000 * 0,15 / 60 = 867,00 \text{ грн/га,}$$

для модернізованої машини:

$$C_4 = 940\,000 * 0,34 / (1,21 * 1000) + 194\,000 * 0,15 / 60 = 749,13 \text{ грн/га.}$$

Загальні економічні витрати:

для базової машини:

$$C = 2\,542,23 \text{ грн/га,}$$

Для модернізованої машини:

$$C = 1\,993,37 \text{ грн/га.}$$

K – обсяг капітальних вкладень, грн./га

$$K = \frac{B_T}{W_3 T_{PT}} + \frac{B_M}{Q_M}, \frac{\text{грн}}{\text{га}} \quad (4.6)$$

для базової машини:

$$K=940\,000 / (0,8*1000) + (187\,000 / 60) = 4\,291,67 \text{ грн/га,}$$

для модернізованої машини:

$$K=940\,000 / (1,21*1000) + 194\,000/60 = 4\,010,19 \text{ грн/га,}$$

Приведені витрати на експлуатацію:

$$P_{вп} = V_e + K_p * E_n, \text{ грн./га,} \quad (4.7)$$

де: E_n – нормативний коефіцієнт ефективності капітальних вкладень,

$$E_n = 0,15$$

для базової машини:

$$P = 3\,185,88 \text{ грн/га}$$

для модернізованої машини:

$$P = 2\,594,90 \text{ грн/га}$$

Зменшення приведених експлуатаційних витрат:

$$3\,185,88 - 2\,594,90 = 590,98 \text{ грн/га.}$$

При річному навантаженні 60 га річний економічний ефект становить:

$$590,98 \text{ грн/га} * 60 \text{ га} = 35\,458,80 \text{ грн.}$$

Таблиця 4.2.

Результати розрахунку показників економічної ефективності

<i>Показник</i>	<i>Базова машина</i>	<i>Модернізована машина</i>
Продуктивність основного часу, га/год	1,00	1.51
Продуктивність змінного часу, га/год	0,8	1.21
Прямі операційні витрати на оплату праці, грн/га	442,81	58,55
Прямі операційні витрати на ПММ, грн./га	520	520
Прямі експлуатаційні витрати на реновацію, грн./га	712,42	665,69
Прямі експлуатаційні витрати на ремонт та обслуговування, грн./га	867,00	749,13
Сумарні прямі експлуатаційні витрати, грн/га	2 542,23	1 993,37
Обсяг капітальних вкладень, грн./га	4 291,67	4 010,19
Приведені експлуатаційні витрати, грн/га	3 185,98	2 594,90
Зменшення приведених експлуатаційних витрат, грн./га	590,98	
Річний економічний ефект, грн	35 458,80	

За результатами розрахунку показників економічної ефективності від використання удосконаленого садильного апарату в конструктивній схемі картоплесадильної машини СПК-4 встановлено, що річний економічний ефект досягається за рахунок зниження приведених експлуатаційних витрат від впровадження розробки становить (при річному навантаженні 60 га) 35 458,80 грн.

ЗАГАЛЬНІ ВИСНОВКИ

1. Сучасні картоплесадильні машини для посадки пророщеної картоплі оснащені ложково-пасовими або ложково-ланцюговими садильними апаратами з чашоподібною ложкою, які характеризуються пошкодженням паростків і можливим накопиченням бульб в зоні захоплення ложечками. Для вирішення цих проблем і підвищення точності садіння картоплі пропонується використовувати вдосконалену схему картоплесадильної машини зі зміною напрямку руху тягової ланки (ланцюга або пасу) і додатковою установкою бітерного валу у зоні, в якій бульби захоплюються ложечками, що допомагає гарантувати, що насіннєві бульби досягають ложечок садильного апарату окремо і що паростки лише мінімально травмуються.

2. В результаті проведених розрахунків і теоретичних досліджень визначено раціональні значення параметрів і режимів роботи удосконаленого садильного апарату картоплесаджалки:

- швидкість руху картоплесадильної машини - 3,6-5,4 км/год,
- швидкість руху стрічки апарату - 2,5-3,0 м/с,
- колова швидкість вальця - 3,5-4,2 м/с,
- діаметр вальця – 120-140 мм,
- кут нахилу стрічки до горизонту – 45-90 град.

3. За результатами розрахунку показників економічної ефективності від використання удосконаленого садильного апарату в конструктивній схемі картоплесадильної машини СПК-4 при агрегуванні з трактором УТО ЕХ804 встановлено, що річний економічний ефект досягається за рахунок зниження приведених експлуатаційних витрат від впровадження розробки становить (при річному навантаженні 60 га) 35 458,80 грн.

СПИСОК ВИКОРИСТАНИХ ДЖЕРЕЛ

1. Механіко-технологічні властивості сільськогосподарських матеріалів: Підручник / О. М. Царенко, Д. Г. Войтюк, В. М. Швайко та ін.; За ред. С. С. Яцуна. — К.: Мета, 2003. — 448 с.
2. Сільськогосподарські машини [Текст] : підручник / за ред. Д. Г. Войтюка. - К.: Агроосвіта, 2015. - 679 с.
3. Ремньова Л.М., Лавров Р.В. Сучасний стан та основні напрями підвищення ефективності галузі картоплярства в Україні // Науковий вісник ЧДДЕУ. – 2010. – №1 (2). – с. 143 – 157.
4. Трибель С. Вплив сівозмін та інших факторів землеробства на продуктивність картоплі // Пропозиція. – 2001. – №1. С. – 32. України // Вісник Аграрної науки. – 1998. – №8. С. – 23 – 26.
5. Колчин Н.Н. Спеціалізована техніка для механізованого виробництва кариоплі і овочів/ Н.Н. Колчин // Трактори і сільгоспмашини - 2004. - №4. - С. 47-55.
6. Гаврилов, В. Н. Вивчення фізико-механічних властивостей пагонів картоплі та вдосконалення картоплесаджалки для пророщених бульб: дисертація кандидата сільськогосподарських наук : 05.20.01. -М., 2004. - 133с.
7. Моренец А.В. Саджалка для яровизованої картоплі //Картопля та овочі. - 1987. -№ 2. - С. 14-15.
8. Постников, Н.М. Картоплесадильна техніка / Постников, Н.М. Беляєв, Е.А., Канн, М.І. // Машинобудування - М. 1981- 229 с.
9. Сільськогосподарські машини. Основи теорії та розрахунку [Текст] / Д. Г. Войтюк, Л. В. Аніскевич, В. М. Барановський, М. С. Волянський, Ю. О. Гуменюк, В. М. Мартишко, В. Б. Онищенко, І. М. Сівак, С. В. Смолінський. - К., 2018. - 146 с.
10. Adamchuk, V., Bulgakov, V., Ivanovs, S., Prysyzhnyi, V., Borys, A. Experimental research of Miscanthus planting technological process by means of

upgraded potato planter INMATEH - Agricultural Engineering, 2019, 57(1), pp. 173- 178

11. Аграрна економіка: Підручник/ Семенда Д.К., Здоровцов О.І., Котик П.С., Школьний О.О., Бурляй О.Л., Коротєєв М.А., Бурик Л.Ф., Бурляй А.П., Кисіль А.І., Гайдай К.Г.: За ред. Д.К. Семенди та О.І. Здоровцова. – Умань, 2005 – 318 с.

12. Повх О.Г., співавтор Збірника наукових праць «Властивості висвітлення теми «Основи теорії та розрахунку садильних машин»

13. Андрушко, О.Д. Рання картопля в Прикарпатті / О.Д. Андрушко. - Картопля та овочі. - 1976. - №1. - С. 35-36.

14. Анісімов, Б. А. Картопля 2000 - 2005: підсумки, прогнози, пріоритети. // Картопля та овочі. - 2001. - №3.

15. Бондарчук А.А., Наукові основи насінництва картоплі в Україні, м. Біла Церква

16. Аграрна економіка: Підручник/ Семенда Д.К., Здоровцов О.І., Котик П.С., Школьний О.О., Бурляй О.Л., Коротєєв М.А., Бурик Л.Ф., Бурляй А.П., Кисіль А.І., Гайдай К.Г.: За ред. Д.К. Семенди та О.І. Здоровцова. – Умань, 2005

17. Білан Ю.Б. Ефективність виробництва картоплі // Економіка АПК. – 2001. – №2.

18. Бондарчук А.А. Стан картоплярства в Україні та перспективи його розвитку / А.А. Бондарчук // Вісн. аграр. науки. – 2006, № 3-4.

19. Погорілий А.О., Погорілий С.О. Собівартість виробництва картоплі та чинники, що її визначають // Економіка АПК. – 2002. – №8. С.89–96.

20. Ходаківський Є.І. Виробництво та споживання картоплі / Є.І.

Ходаківський, В.М. Положенець, Д.В. Чуб // Економіка АПК. – 2006, №7. – С. 109-111.

21. Буняк Н.М. Економічна ефективність виробництва та реалізації картоплі / Н.М. Буняк // Вісник аграрної науки. – 2002, № 2. – С. 73-75