

НАЦІОНАЛЬНИЙ УНІВЕРСИТЕТ БІОРЕСУРСІВ  
І ПРИРОДОКОРИСТУВАННЯ УКРАЇНИ

ІНСТИТУТ ЕНЕРГЕТИКИ, АВТОМАТИКИ І ЕНЕРГОЗБЕРЕЖЕННЯ

УДК 636.5252/58:62 503.51

**ПОГОДЖЕНО**

Директор Інституту енергетики,  
автоматики і енергозбереження  
(назва Інституту)

В.В. Каплун  
(ПІБ)  
(підпис)

**ДОПУСКАЄТЬСЯ ДО ЗАХИСТУ**

Завідувач кафедри автоматики  
та робототехнічних систем  
ім. акад. Г.П. Мартиненка  
(назва кафедри)

В.П. Лисенко  
(ПІБ)  
(підпис)

«\_\_» \_\_\_\_\_ 2023 р.

«\_\_» \_\_\_\_\_ 2023 р.

**КВАЛІФІКАЦІЙНА МАГІСТЕРСЬКА РОБОТА**

**02.06.-КМР.323"С".2023.03.06.018.ПЗ**

на тему «**РОЗРОБЛЕННЯ СИСТЕМИ АВТОМАТИЧНОГО  
КЕРУВАННЯ ТЕМПЕРАТУРОЮ У ВАКУУМНОМУ РЕАКТОРІ  
ДЛЯ ВИГОТОВЛЕННЯ КОСМЕТИЧНОЇ ПРОДУКЦІЇ ІЗ  
ВИКОРИСТАННЯМ ТЕХНІЧНИХ ЗАСОБІВ ОВЕН**»

Спеціальність: 151 «Автоматизація та комп'ютерно-інтегровані технології»  
(цифр і назва)

Освітньо-професійна програма:

Автоматизація та комп'ютерно-інтегровані технології  
(назва)

Гарант освітньої програми

(підпис)

І.М. Болбот, д.т.н., професор

(П.І.Б., науковий ступінь та вчене звання)

Виконав

(підпис)

А.О. Малайда

(П.І.Б. студента)

Керівник магістерської роботи

(підпис)

О.О. Опришко, к.т.н., доцент

(П.І.Б., науковий ступінь та вчене звання)

**КИЇВ-2023**

**ЗАТВЕРДЖУЮ**

Завідувач кафедри  
автоматики та робототехнічних  
систем ім. акад. І.І. Мартиненка

В.П. Лисенко

2023 р.

## **ЗАВДАННЯ**

**ДО ВИКОНАННЯ КВАЛІФІКАЦІЙНОЇ МАГІСТЕРСЬКОЇ РОБОТИ СТУДЕНТУ**  
(бакалаврської, дипломної)

**Малайдаху Антону Олександровичу**

(прізвище, ім'я по-батькові)

Спеціальність: 151 – «Автоматизація та комп'ютерно-інтегровані технології»

Освітньо-професійна програма: Автоматизація та комп'ютерно-інтегровані технології

Тема магістерської роботи **«РОЗРОБЛЕННЯ СИСТЕМИ АВТОМАТИЧНОГО КЕРУВАННЯ ТЕМПЕРАТУРИ У ВАКУУМНОМУ РЕАКТОРІ ДЛЯ ВИГОТОВЛЕННЯ КОСМЕТИЧНОЇ ПРОДУКЦІЇ ІЗ ВИКОРИСТАННЯМ ТЕХНІЧНИХ ЗАСОБІВ ОВЕН»**,

затверджена наказом від 06.03.2023 року №323 «С»

Термін подання студентом магістерської роботи 06.11.2023 року

**Вихідні дані до магістерської роботи:** завдання кафедри на виконання магістерської роботи; нормативні документи по проектуванню об'єктів автоматизації; матеріали дослідження та аналізу; наукова література з тематики магістерської роботи.

**Перелік питань, що підлягають дослідженню:**

1. Технологічна характеристика об'єкта автоматизації.
2. Дослідження об'єкту автоматизації та визначення його динамічних характеристик.
3. Вибір регулятора та обґрунтування параметрів його налаштувань.
4. Розробка цифрової системи керування.
5. Схеми системи автоматизації.
6. Розробка засобів візуалізації технологічного процесу.
7. Техніко-економічне обґрунтування.

**Дата видачі завдання «07» березня 2023 року**

**Керівник магістерської роботи**

(Підпис)

**Завдання прийняв до виконання**

(Підпис)

Опришко О.О.

(Прізвище та ініціали)

Малайдах А.О.

(Прізвище та ініціали)

## ЗМІСТ

Вступ .....	4
РОЗДІЛ 1. Технологічна характеристика об'єкта автоматизації .....	7
1.1. Технологія м'яких косметично-лікарських засобів на фармацевтичних підприємствах .....	7
1.2. Технологічні операції та обладнання для приготування м'яких косметично-лікарських засобів .....	9
1.2.1. Фармацевтичні вакуумні реактори .....	12
1.2.2. Мішалки і гомогенізатори .....	14
1.3. Призначення і конструкція вакуумного реактора із гомогенізатором "Проект 2586" (ТОВ "ХімМікс") .....	16
1.4. Функціональна схема автоматизації системи керування вакуумним реактором із гомогенізатором .....	20
РОЗДІЛ 2. Дослідження об'єкта автоматизації та визначення його динамічних характеристик .....	22
2.1. Математична модель температурного режиму приготування продукту в вакуумному реакторі .....	22
2.2. Розробка імітаційної моделі вакуумного реактора з гомогенізатором з використанням пакету MATLAB Simulink .....	28
2.3. Визначення передатної функції вакуумного реактора по каналу керування температурою нагріву .....	31
РОЗДІЛ 3. Вибір регулятора та обґрунтування параметрів його налаштувань .....	33
3.1. Визначення алгоритму керування процесом приготування м'яких лікувальних і косметичних засобів та вибір промислового регулятора .....	33
3.2. Вибір комплексу технічних засобів автоматизації .....	39
РОЗДІЛ 4. Розробка цифрової системи керування .....	48
4.1. Визначення часу квантування сигналів ЦСК .....	48
4.2. Визначення показників якості роботи цифрової системи керування .....	50
РОЗДІЛ 5. Схеми системи автоматизації .....	55
5.1 Розробка схеми електричної принципової системи автоматичного керування вакуумним реактором із гомогенізатором .....	55
5.2. Вибір апаратури захисту та керування .....	59
5.2.1. Вибір автоматичних вимикачів .....	60
5.2.2. Вибір електромагнітного пускача .....	63
5.2.3. Вибір кнопок аварійної зупинки SB1, SB2 (Emergency stop) .....	64
5.3. Вибір проводів та кабелів .....	65
РОЗДІЛ 6. Розробка засобів візуалізації технологічного процесу .....	67
РОЗДІЛ 7. Техніко-економічне обґрунтування .....	72
Висновки .....	76
Література .....	77
Додатки .....	79

## ВСТУП

# НУБІП України

*Актуальність теми.* В даний час ринок косметики та засобів гігієни -

один з найпрогресивніших. Незважаючи на економічну кризу, він продовжує

розвиватися. Зараз його частка від загального прибутку всіх виробничих

галузей України налічує менше 1%. Проте, цей напрям має великі

перспективи. Про це свідчать швидкі темпи розвитку світового ринку

косметики та засобів гігієни. За даними американської аналітичної компанії

Research and Markets, ця індустрія має щорічний стабільний приріст в розмірі

6,4% [2].

Доведено, що ринок обсягів продажу і розвиток нових видів

косметики і парфумерії всіх країн, без винятку, є одним з найбільш

динамічних торгових сегментів і ринком, що найбільш швидко розвивається,

має передумови для подальшого зростання, враховуючи розвиток культури

споживання косметичних засобів, а також збільшення витрат населення

країни на непродовольчі товари. Основними гравцями ринку косметично-

парфумерних засобів в Україні є такі транснаціональні компанії, як Procter &

Gamble, Oriflame, Avon, L'Oréal, Beiersdorf, Unilever, KalinaConcern,

MaryKay, Henkel, Faberlic. Серед вітчизняних виробників косметичних

засобів лідерами ринку є ТП ФФ НВО "Ельфа", ВАТ "Ефект", МНВО

"Біокон", Київський миловарний завод та ін. Вітчизняні підприємства

поступово нарощують обсяги випуску косметичних засобів для макіяжу губ і

оной, манікюру та педикюру, а також засобів по догляду за шкірою.

Сучасна косметологія спирається на величезний обсяг знань,

накопичений протягом історії. За багато століть отримані знання про причини

виникнення косметичних недоліків і створений величезний арсенал засобів і

методів їх профілактики та лікування, що необхідно знати майбутньому

провізору.

# НУБІП України

З точки зору товарної категорії лікувально-косметична продукція в аптеках займає абсолютно унікальне становище. Це обумовлено певним її проміжним положенням як нелікарської продукції між аптечним і споживчим ринком. З одного боку, ряд найменувань, незважаючи на те, що вони не є ліками, можна придбати виключно в аптеці (наприклад, лікувальна косметика деяких марок). З іншого боку, багато нелікарських найменувань одночасно продаються в звичайних магазинах або торгових точках, які спеціалізуються на реалізації косметики.

М'які лікарські засоби в основному призначені для нанесення на шкіру, рани, слизові оболонки. Вони характеризуються специфічними реологічними властивостями при установленій температурі зберігання: неньютонівським типом течії, відповідною структурною в'язкістю, псевопластичними або пластичними властивостями. По зовнішньому вигляду вони повинні бути однорідними.

Існує проблема виробництва складних неоднорідних середовищ мазей і паст. Вони, внаслідок складних реологічних властивостей, важко перемішуються. Час перемішування і гомогенізації складає 2-4 години. При неякісному перемішуванні мазі і паст швидко розшаровуються, їх структура стає нестабільною.

Значна кількість апаратів не дозволяє під час перемішування здійснювати надтонке подрібнення частинок суспензії, які містять лікарську речовину або фарбувальні матеріали. Операції тонкого подрібнення зазвичай проводять окремо у вологому стані. За цей час продукт піддається контамінуванню, що робить його застосування ризикованим. Тому доцільно поєднати операції змішування, гомогенізації і тонкого подрібнення в одному апараті. Також доцільно прискорити процес змішування за рахунок встановлення додаткових змішувальних робочих органів і їх взаємного руху.

У фармацевтичній, парфумерній і хімічній галузях виробництва широкого застосування набули фармацевтичні вакуумні реактори. Апарати

використовуються для проведення змішування, випаровування, кристалізації, гідролізу, нейтралізації та інших фізико-хімічних процесів.

У фармацевтичній промисловості застосовується для приготування мазей, в тому числі очних, гелів, очних крапель, інфузійних розчинів, мікстур, суппозиторних мас, для дезінтеграції клітинних мас. Можливо їх застосування для виробництва ліпідних і парафінових емульсій, сироваток, вакцин, дезінфекційних засобів, лосьйонів і інших рідких препаратів або сустанцій.

**Об'єктом дослідження** є процес виготовлення рідких та м'яких косметичних і лікарських засобів у вакуумному реакторі із гомогенізатором.

**Предметом досліджень** є взаємозв'язки і закономірності режимів функціонування вакуумного реактору та їх вплив на якість готового продукту.

**Мета роботи** полягає у підвищенні продуктивності роботи вакуумного реактора та якості вихідної продукції шляхом вдосконалення технологічного процесу виготовлення рідких і м'яких косметично-лікарських засобів.

Для досягнення цієї мети сформульовані такі **завдання**:

– дослідження особливостей виготовлення мазей, кремів, паст та розчинів фармацевтично-гігієнічного призначення;

– розробка функціональної схеми системи керування вакуумним реактором із гомогенізатором і алгоритму його роботи;

– розробка і дослідження імітаційної моделі об'єкта автоматизації із використанням програмного пакету MatLAB;

– обґрунтування вибору алгоритму керування, комплексу технічних засобів автоматизації, визначення показників якості роботи системи керування;

– розробка схем системи автоматизації та системи дистанційного керування та контролю технологічним процесом із використанням промислової панелі оператора.

## РОЗДІЛ 1

## ТЕХНОЛОГІЧНА ХАРАКТЕРИСТИКА ОБ'ЄКТА АВТОМАТИЗАЦІЇ

## НУВБІП України

## 1.1. Технологія м'яких косметично-лікарських засобів на фармацевтичних підприємствах

## НУВБІП України

У фармацевтичному виробництві часто приходиться готувати м'які косметичні або лікарські засоби, що містять компоненти, розчинні і не розчинні в основі або воді. Все це визначає технологію одержання цих засобів і апаратуру, необхідну для їх виготовлення.

## НУВБІП України

Відмінними рисами виробництва м'яких засобів у заводських умовах є те, що їх готують у спеціальних цехах із застосуванням складного устаткування по технологіях, що забезпечує їхню стабільність не менше 2-х років, відповідно до розробленої і затвердженої НТД (науково-технічної документації).

## НУВБІП України

Як було зазначено, м'які косметичні та / або лікарські засоби призначені для нанесення на шкіру, рани, слизові оболонки.

## НУВБІП України

До **м'яких косметично-лікарських засобів** відносять *мазі, креми, пастки, лінименти*.

**Мазь** (лат. *Unguentum*) – м'які лікарські засоби для місцевого застосування, дисперсійне середовище яких при встановленій температурі зберігання має неньютонівський тип течії і високі значення реологічних параметрів. Мазі є офіційною лікарською формою нанесення лікарських засобів на шкіру і слизові оболонки.

## НУВБІП України

Мазь складається з лікарської речовини і так званої лікарської основи (вазеліну, ланоліну, нафталану тощо). В своїй основі мазі містять жири (свинячий, бичачий та ін.). Кількість порошковатих лікарських речовин у мазі не перевищує 25% маси основи. Мази надають епідермісу пом'якшуючу дію,

## НУВБІП України

розпушують ороговілий шар, сприяючи цим більш глибокому проникненню лікарських речовин в шкіру.

У заводському виробництві мазі складають близько 10% від загальної кількості продукції. Вони широко використовуються в терапії для лікування хворих із дерматологічними захворюваннями, в офтальмології, хірургії, акушерстві.

По типу дисперсних систем розрізняють мазі *гомогенні* (сплави, розчини) і *гетерогенні* (суспензійні, емульсійні, комбіновані), а в залежності від консистентних властивостей власне мазі, креми, гелі.

**Креми** – м'які лікарські засоби для місцевого застосування, які являють собою дво- чи багатофазні дисперсні системи, дисперсійне середовище яких при встановленій температурі зберігання має неньютонівський тип течії і низькі значення реологічних параметрів. Креми можуть бути гідрофільними і гідрофобними.

**Паста** (лат. *Pasta* (-ae, -ae)) – мазь, яка вміщує у своєму складі 25% і більше порошкоподібних речовин. Паста мають щільнішу консистенцію, не розплавляються, а лише розмягшуються при температурі тіла і триваліше утримуються на шкірі. Тому в пастах назначають лікарські форми місцевої дії і їх не втирають, а наносять шаром на уражені ділянки. Готують паста шляхом змішування компонентів з розплавленою основою. Виписують в рецептах по тим же правилам, що і мазі.

**Лініменти** – м'які лікарські засоби для місцевого застосування, які плавляться при температурі тіла; застосовуються, як правило, шляхом втирання (*linera*) в шкіру.

М'які лікарські засоби містять діючі (основні) та допоміжні речовини.

Допоміжні речовини за їх функціональним призначенням можна класифікувати як:

- м'які основи-носії (вазелін, ланолін, поліетиленоксиди та ін.);
- речовини, які підвищують температуру плавлення і в'язкість (парафін, спермацет, гідрогенізовані рослинні олії, воски та ін.);

- гідрофобні розчинники (мінеральні масла і рослинні олії, ізопропілпальмітат, ізопропілміристат, бензилбензоат);

- вода і гідрофільні розчинники (етанол, ізопропанол, пропіленгліколь, пропенкарбонат, диметилсульфоксид);

- емульгатори типу о/в (натрію лаурилсульфат, емульгуючий віск (емульгатор №1), солі вищих жирних кислот та ін.);

- емульгатори типу в/о (вищі жирні спирти, холестерин, спирти шерстного воску та ін.);

- драглеутворювачі (кислота альгінова та її солі, поліетилен низькомолекулярний, бентоніти, каолін, кремнію діоксид колоїдний, тощо);

- антимікробні консерванти (бензалконію хлорид, кислоти бензойна і сорбінова та їх солі, спирт бензиловий, крезол, хлоркрезол, етанол тощо);

- антиоксиданти (і-токоферол, кислота аскорбінова, бутилгідрокситолуол, натрію метабісульфіт та ін.);

- стабілізатори (бета-циклодокстрин, гідрофільні ПАВ);

- речовини для створення або стабілізації певного значення рН (кислота лимонна, фосфорнокислі солі натрію тощо);

- барвники.

## 1.2. Технологічні операції та обладнання для приготування м'яких косметично-лікарських засобів

Технологічний процес виробництва мазей на хіміко-фармацевтичних підприємствах складається з таких основні стадій

1) санітарна обробка виробництва;

2) підготовка сировини і матеріалів (лікарські речовини, основа, тара, упаковка та ін.);

3) введення лікарських речовин в основу;

4) перемішування і гомогенізація мазей;

5) стандартизація готового продукту;

6) фасування, маркування та упаковка готової продукції.

Стадія "Санітарна обробка виробництва" спрямована на забезпечення випуску високоякісного готового продукту, на попередження мікробної контамінації у ході виробництва, збереження і транспортування, на створення безпечних умов праці й охорони здоров'я працюючих.

Стадія "Підготовка основи" містить у собі операції розчинення або сплавки її компонентів із наступним видаленням механічних домішок методом фільтрування.

У стадію "Підготовка лікарських речовин" включається подрібнення, просіювання, якщо лікарські речовини входять у мазь по типу суспензії: розчинення у воді або в компоненті маzewої основи, якщо це мазь-емульсія або мазь-розчин.

Стадія "Введення лікарських речовин в основу" може включати додавання твердих речовин до основи (мазь-суспензія) або розчинення речовин в основі (мазь-розчин). Для введення лікарських речовин в основу використовуються **фармацевтичні реактори**.

Стадія "Фасування, маркування та упаковка готової продукції". Упаковку мазей роблять у ємності з різноманітних матеріалів. Мазі, що містять водяну фазу або летучі компоненти, упаковують у ємності, що запобігають їх випаровуванню. Для упаковки мазей часто використовуються банки скляні, порцелянові, із полімерних матеріалів (полістирол) ємністю 10, 20, 30, 50 і 100мл., що закупорюються кришками, що завинчуються.

Мазі фасують за допомогою шнекових і поршневих дозуючих машин (рис. 1.1, I). Шнекова самодозуюча машина складається з бункера 1, що заповнюється маззю, і шнека 2, що подає мазь через кран 3 у мундштук 4.

Через визначені проміжки часу кран закривається, і мазь із мундштука виштовхується в баночку або тубу. Фасування здійснюється за часом закриття і відкриття крана. Банки з розфасованою маззю закривають кришками.

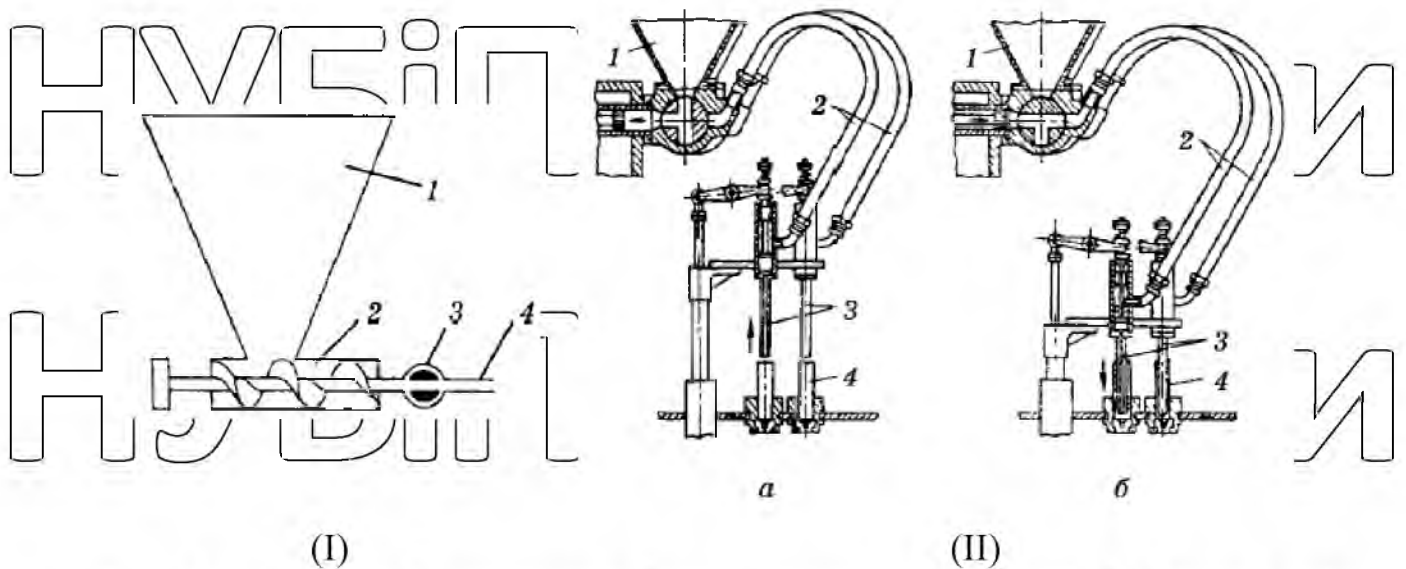


Рис. 1.1. Шнекова машина для фасування мазей (I) та схема пристрою тубонаповнюючої дозуючої машини (II): а – момент подачі порції мазі з бункера 1; б – момент заповнення туби 4 мазю через шланги 2 і металеві сонла 3

Найбільш зручною і сучасною упаковкою для мазей є туби, виготовлені з металу або полімерних матеріалів. Туба є найбільш гігієнічною і зручною упаковкою. У якості полімерних матеріалів для виготовлення туб використовують поліетилен низької і високої щільності, поліпропілен, полівінілхлорид. З метою герметизації отвір туби закривають суцільною тонкою алюмінієвою плівкою, поверх нагвинчується конічний бушон. У середині бушона є гострий шип, яким проколюють отвір туби при використанні. Для наповнення туб використовують тубонаповнюючі машини лінійного і карусельного типів.

Послідовність роботи тубонаповнюючих машин: на роторному столі (наприклад, у машини TF-51 (рис. 1.1, II) змонтовані попарно 20 туботримачів. Порожні туби з лотка за допомогою подаючого пристрою встановлюються на розжатих туботримачах. Тут проводиться продування туб і їх вакуумування з метою видалення пилу, залишків пакувального матеріалу та ін. Після переміщення роторного столу на точно заданий кут відбувається операція підтяжки ковпачків для туб і їхнього рихтування (вдавлювання туб у туботримачі). Потім за допомогою фотоелектричного пристрою проводиться

орієнтація туби по етикетці. Це й ж пристрій грає і функцію контрольно-блокуючу, вимикаючи подачу мазі у випадку відсутності туби в туботримачі.

У такій позиції роторного столу відбувається наповнення туби маззю, що із бункера подається по шлангам через наповнюючі сопла. Сопло входить у тубу

перед початком наповнення і піднімається в міру її наповнення. По закінченні відбувається обернене відсмоктування мазі, завдяки чому вона не випливає із

сопла в проміжках між стадіями наповнення. Далі відбувається герметизація туби. Края її сплющуються, і туба фальцується один раз на  $180^\circ$ . Потім

проводиться остаточне фальцювання, стиснення фальца, нанесення на нього рифлення, цифр, що позначають дату випуску, серію та ін. Після цього туби

подаються на транспортер або до спускового жолоба.

### 1.2.1. Фармацевтичні вакуумні реактори

Оскільки у подальших розділах розглядаються процеси, що відбуваються всередині вакуумного реактора, розглянемо його більш предметно.

Існує велика кількість вакуумних реакторів, сконструйованих спеціально для використання у фармацевтичній і косметичній галузях виробництва. Особливості їх конструкції здатні забезпечити і підтримувати

максимальну чистоту вмісту, необхідне співвідношення потоків тепла і речовини. Це дозволяє домагатися відповідності кінцевого продукту жорстким стандартам галузі.

У загальному випадку, конструктивно фармацевтичний вакуумний реактор (рис. 1.2) являє собою апарат з нержавіючої сталі, призначений для змішування густих компонентів із в'язкістю до  $200 \text{ Н}\cdot\text{с}/\text{см}^2$ . Він має корпус 1,

кришку 2 із вмонтованою в її завантажувальною лійкою, оглядове вікно, клапани, штуцера і патрубки для введення різноманітних компонентів. Кришка корпусу за допомогою траверси 9 і гідравлічних опор 10 може

підніматися і опускатися. Всередині корпуса розташована якірна мішалка 3 із лопатками 4, відповідно профілю корпуса. Мішалки 3 і 4 обертаються в протилежні сторони за допомогою гідродвигунів 7 і співвісних валів 6. Крім цього, у корпусі реактора змонтована і турбінна мішалка 5, що обертається за допомогою електродвигуна 8. Наявність трьох мішалок забезпечує якісне перемішування компонентів мазі. Завантаження реактора здійснюється через паровий клапан 11 його корпус має «сорочку» для підводу гарячої або холодної води.

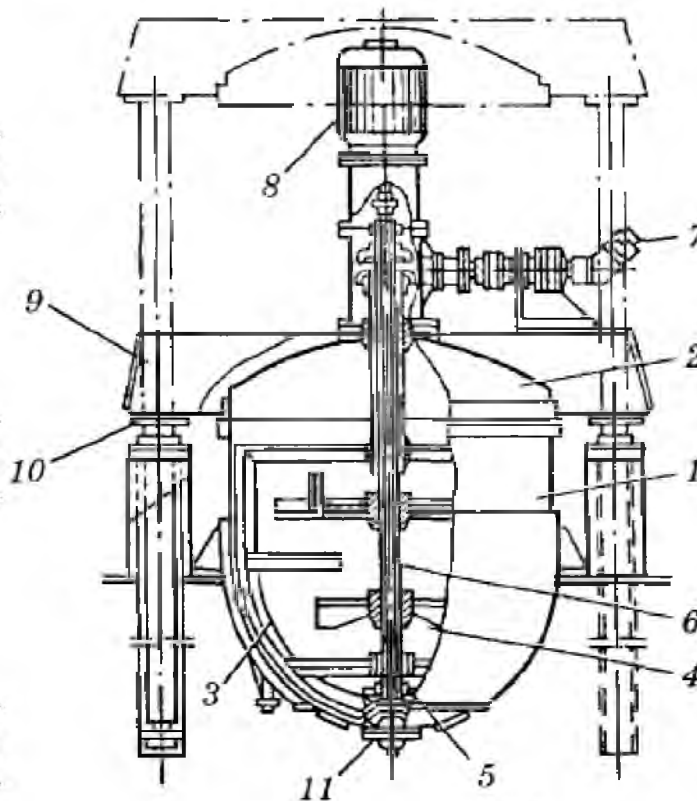


Рис. 1.2. Реактор для змішування густих компонентів

У фармацевтичних реакторах при певних умовах (заданий тиск або розрідження, задана температура) протікає етап «Перемішування і гомогенізація мазей». Для цього використовуються потужні мішалки, які пристосовані для роботи у в'язких середовищах.

### 1.2.2. Мішалки і гомогенізатори

Технологічне обладнання для механічного перемішування сировини класифікують за наступними ознаками:

- за фізичним станом середовища, що підлягає перемішуванню: змішувачі рідин; змішувачі в'язко-пластичних напівфабрикатів; змішувачі сипких матеріалів;

- за ритмом роботи: змішувачі безперервної та періодичної дії;

- за конструкцією: лопатеві; якірні; рамні; пропелерні; турбінні; шнекові; стрічкові; барабанні (додаток А);

- за принципом дії: механічні, пневматичні, ежекторні, циркуляційні.

Найбільш поширеними для рідких та в'язких речовин є механічні пристрої, які складаються з мішалки на валу (робочий орган) і електроприводу. Такі пристрої класифікують за:

- швидкістю обертання (тихохідні – колова швидкість руху по зовнішньому діаметру лопатей не перевищує 1 м/с; швидкохідні –  $> 3$  м/с);

- характером створюваного потоку рідини;

- за конструктивними особливостями.

Залежно від форми мішалки турбулентний рух ділиться на тангенціальне, радіальне, аксіальне (осьове) і змішане.

*Тангенціальне* (рис. 1.3, а) перемішування забезпечує хороший теплообмін і м'яке перемішування продукту при мінімальних значеннях турбулентності.

Застосовується при перемішуванні рідини середньої і високої в'язкості на низьких і середніх оборотах.

*Аксіальне* (осьове) (рис. 1.3, б) перемішування створює осьовий потік, який переміщує рідина з дна нагору, або зверху вниз в залежності від напрямку лопаті.

Застосовується при перемішуванні рідини середньої і низької в'язкості на середніх і високих оборотах.

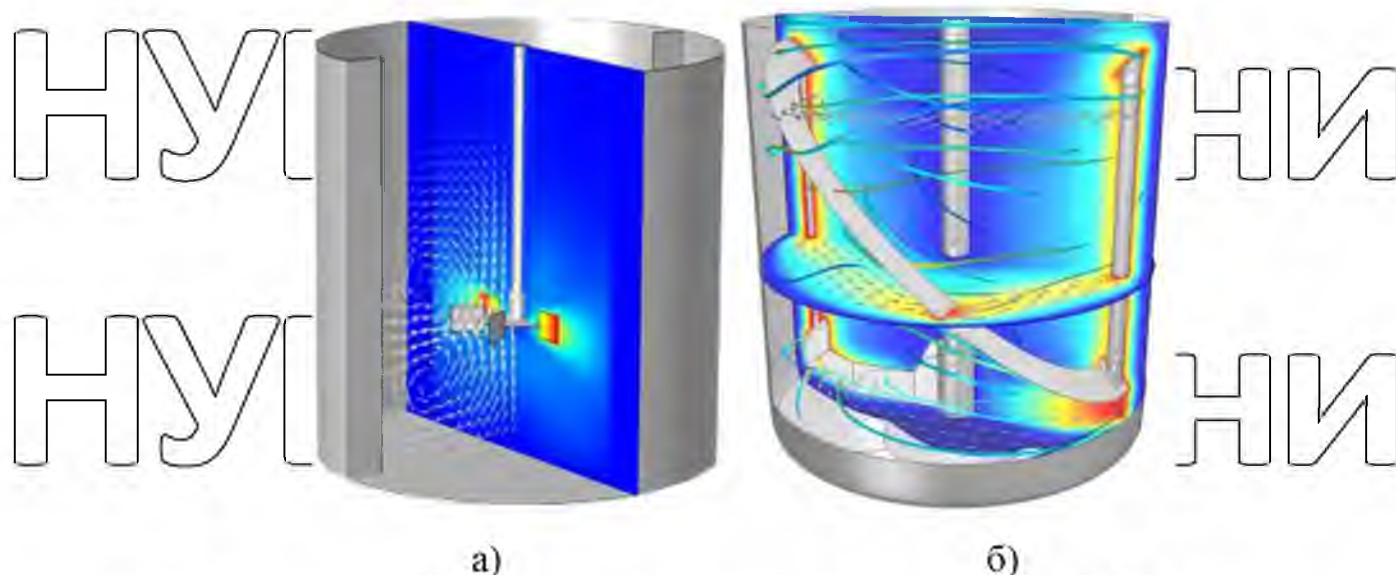


Рис. 1.3. Тангенціальне (а) та аксіальне (б) змішування рідких та в'язких середовищ

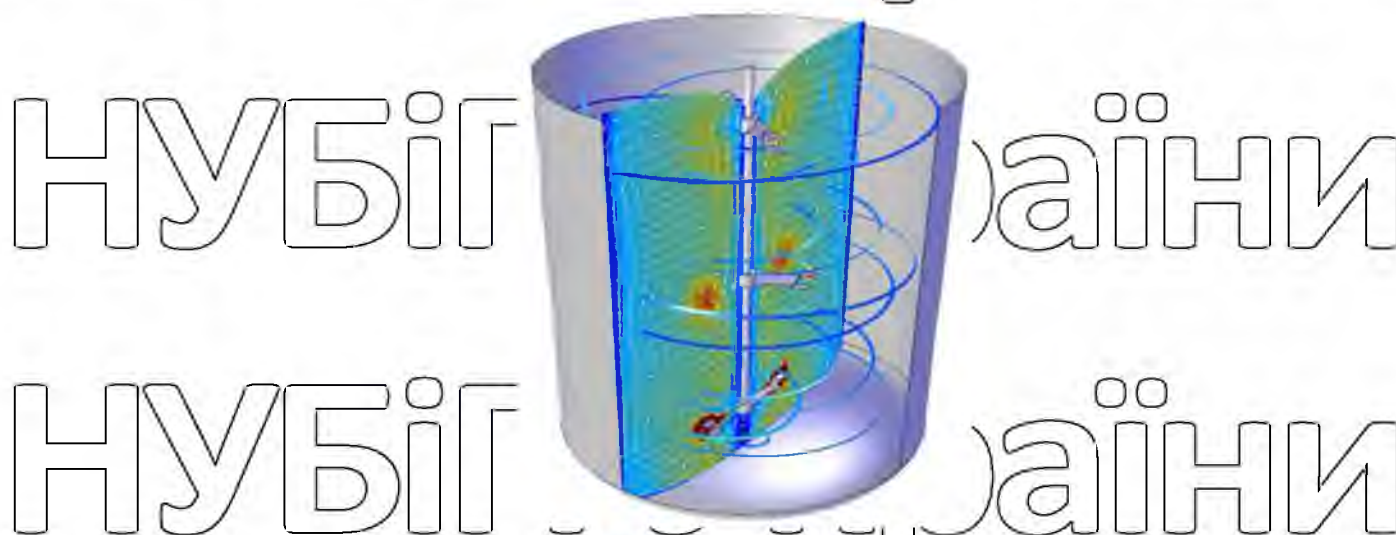


Рис. 1.4. Радіальне змішування рідких та в'язких середовищ

В. Радіальне (рис. 1.4) перемішування створює високу турбулентність і зрушення частинок що призводить до подрібнення матеріалів. Застосовується при перемішуванні рідини середньої і низької в'язкості на високих оборотах.

*Гомогенізацією* називають процес надання однорідної структури або однорідних властивостей мінеральній масі, сумішам, сполукам, розчинам або емульсіям шляхом механічного перемішування, усереднення, хімічного чи

температурного впливу на них. Для одержання гомогенних сумішей використовуються спеціальні апарати – гомогенізатори.

В результат впливу на продукт різних гідродинамічних факторів відбувається дроблення твердих частинок продуктів і їх інтенсивна механічна обробка. Гомогенізація не тільки змінює дисперсність білкових компонентів продукту, але і впливає на фізико-хімічні властивості продукту (щільність, в'язкість та ін.).

Гомогенізатори поділяються на: клапанні; дискові (або відцентрові); ультразвукові.

### 1.3. Призначення і конструкція вакуумного реактора із гомогенізатором "Проект 2586" (ТОВ "ХімМікс")



Рис. 1 5. Зовнішній вигляд реактора вакуумного із гомогенізатором "Проект 2586"

Реактор вакуумний з гомогенізатором "Проект 2586" (рис. 1.5) об'ємом 350л розроблено ТОВ «ХімМікс» як нестандартний змішувач, за індивідуальним технічним завданням.

Реактор вакуумний 350л з гомогенізатором призначений для приготування розчинів і сумішей різних матеріалів з проведенням термічної обробки. Реактор дозволяє нагрівати продукт до температури 135°C.

Матеріали що контактують з матеріалом виконані з нержавіючої сталі марки 316L, всі інші з нержавіючої сталі марки 304L. Шви проварені електродами типу 316L і 308L відповідно, зачищені пелюстковими кругами на основі оксиду цирконію і відполіровані (ручне полірування). Копії всіх сертифікатів на матеріали додаються до паспорту приладу.

Основні технічні характеристики реактора вакуумного з гомогенізатором, що розглядається у даній магістерській роботі, наведені в таблиці 1.1.

Таблиця 1.1.  
Технічні характеристики вакуумного реактора з гомогенізатором

1.	Тип машини	Вертикальна циліндрична
2.	Повний об'єм реактора, л	350
3.	Матеріал внутрішніх поверхонь ємності	ASIS 316L
4.	Шорсткість поверхонь всередині ємності, мкм	Ручне полірування
5.	Тиск всередині ємності, Barg	3
6.	Максимальний робочий тиск в сорочці нагріву, Barg	1,5
7.	Тиск гідравлічних випробувань у водо-паровій сорочці Barg	3,0
8.	Тип вивантаження	Клапан мембранного типу
9.	Габаритні розміри, мм (Д/Ш/В)	1100\1000\2400
10.	Електродвигун приводу мішалки	AIP100S4Y2 3,0 кВт, 1410 об./хв.
11.	Електродвигун приводу гомогенізатора	
12.	Електродвигун приводу вакуумного насосу	
13.	Електронагрів	ТЕНи, 8x3=24 кВт

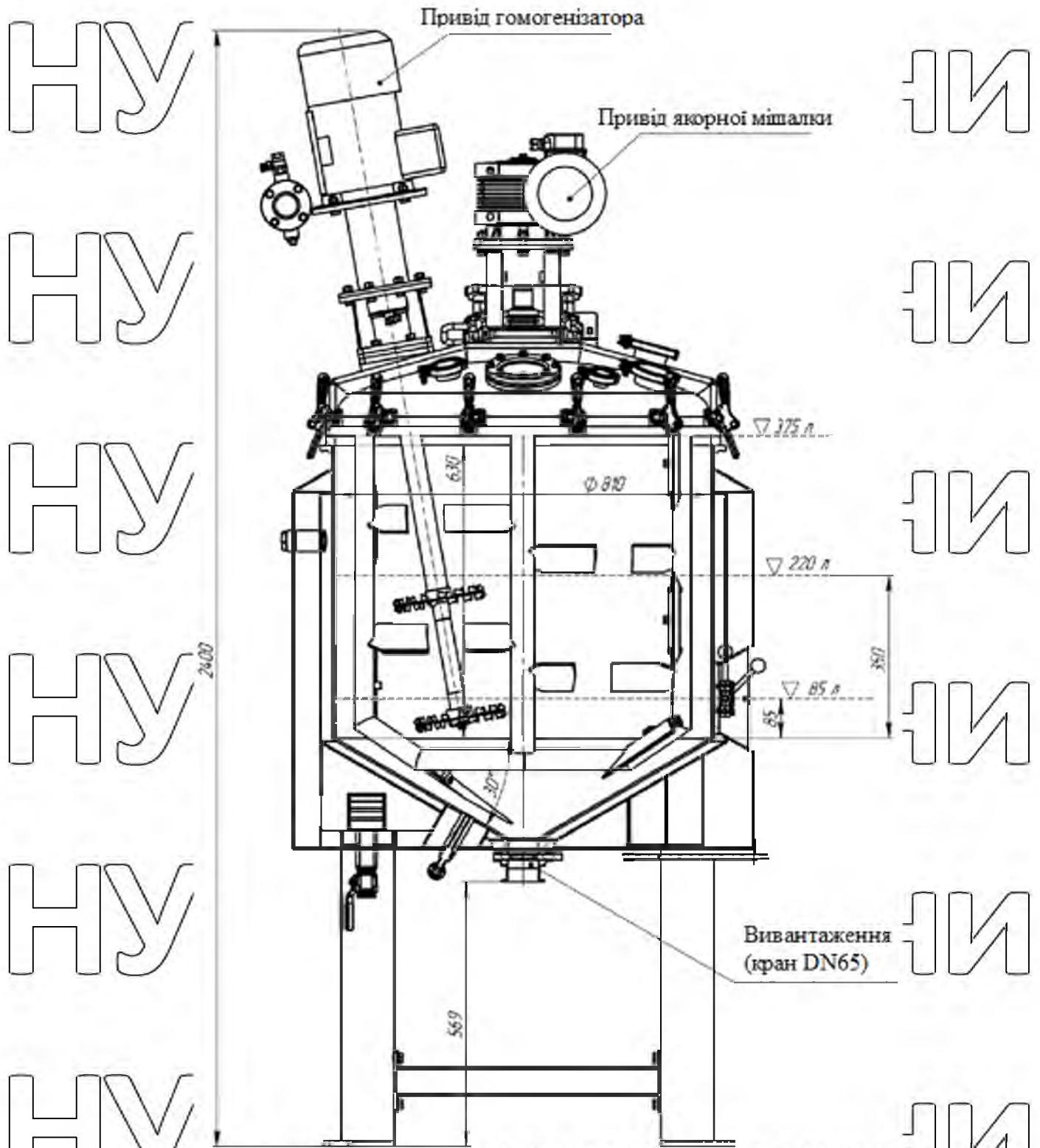


Рис. 1.6. Габаритні розміри і конструктивне виконання вакуумного реактора із гомогенізатором "Проект 2586"

НУБІП України

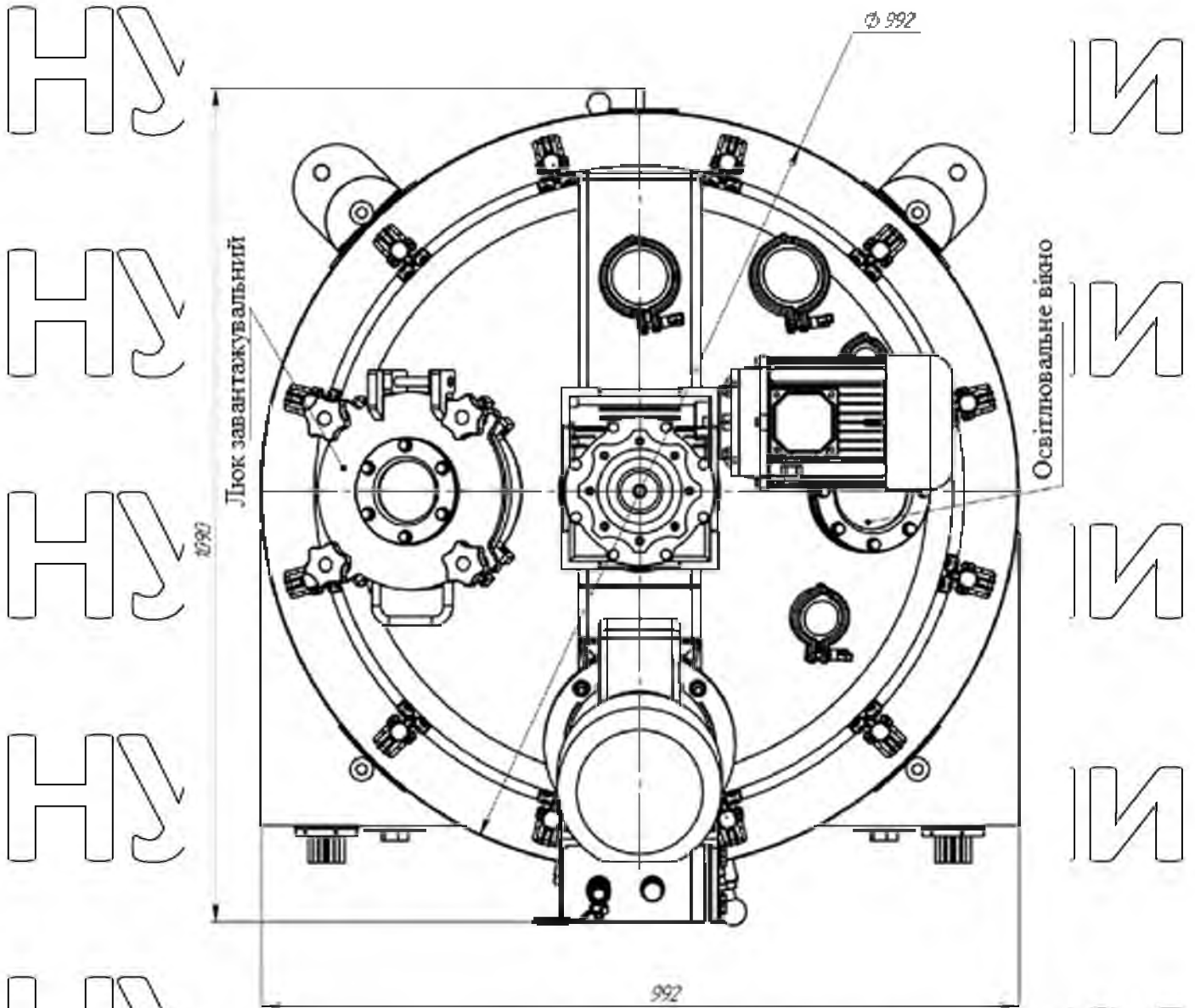


Рис. 1/7. Габаритні розміри і конструктивне виконання вакуумного реактора із гомогенізатором "Проект 2586" (вид зверху)

НУБІП України

НУБІП України

#### 1.4. Функціональна схема автоматизації системи керування вакуумним реактором із гомогенізатором

Функціональна схема автоматизації системи керування вакуумним реактором із гомогенізатором зображена на рис. 1.8.

Для отримання інформації про процес виробництва рідких та м'яких косметичних та лікарських засобів використовуються:

- датчик температури (*TE* 1-1) косметичного або лікарського засобу, який готується у вакуумному реакторі;

- датчик температури теплоносія – гарячої води (*TE* 1-2) у тепловій сорочці реактора;

- датчик розрідження (*PE* 1-3) всередині реактора.

Програмований логічний контролер *ULRC* (1-4) в залежності від отриманої від датчиків інформації, а також залежно від рецептури того продукту, який необхідно приготувати, формує керуючі сигнали наступними виконавчими механізмами.

1. Частотним перетворювачем *SIC* 1-5, який регулює зміну швидкості обертання валу приводного електродвигуна якірної мішалки.

2. Частотним перетворювачем *SIC* 1-8, який регулює частоту обертання валу приводного електродвигуна гомогенізатора.

3. Напівпровідниковими (твердотільними) реле *NS* 1-11, за допомогою яких підключені ТЕНи для нагріву води (теплоносія) у тепловій сорочці реактора. Як було зазначено (таблиця 1.1), для нагріву використовуються 8 трубчастих електронагрівачів із споживаною потужністю 3 кВт кожний, тобто загальною потужністю 24 кВт.

4. За допомогою електромагнітного клапану 8 та регульовального клапану 9 змінюється витрата води (теплоносія), яка використовується у тепловій сорочці для нагріву продукту, який готується у вакуумному реакторі.

5. Розрідження в камері приготування продукту реактора отримується за допомогою вакуумного насосу 7.

## РОЗДІЛ 2

# ДОСЛІДЖЕННЯ ОБ'ЄКТУ АВТОМАТИЗАЦІЇ ТА ВИЗНАЧЕННЯ ЙОГО ДИНАМІЧНИХ ХАРАКТЕРИСТИК

## 2.1. Математична модель температурного режиму приготування продукту в вакуумному реакторі

Розробку математичної моделі будемо проводити на основі геометричних розмірів і характеристик вакуумного реактора із гомогенізатором "Проект 2586", який докладно описаний у попередньому розділі.

Завантаження сировини для приготування рідкого або м'якого лікувального або косметичного засобу здійснюється вручну, із суворим дотриманням гігієнічних вимог і рецептури готового продукту. Після цього за заданою програмою в автоматичному режимі починається робота технологічного обладнання: мішалка, гомогенізатор, ТЕНи нагріву продукту в теплової сорочці. Відкривається електромагнітний клапан подачі води в теплову сорочку, а також відкривається регулюючий клапан на виході з теплової сорочки, за допомогою якого змінюється витрата води (теплоносія), чим регулюється інтенсивність нагріву продукту в реакторі.

Після закінчення виконання заданої програми подача напруги на ТЕНи припиняється, регулюючий клапан води на виході з теплової сорочки відкривається повністю, і при максимальній витраті холодної води здійснюється охолодження готового продукту в реакторі. Готовий продукт із реактора вивантажується після зупинки обладнання вручну. Здійснюється очищення і дезінфекція реактора, і цикл роботи повторюється.

Введемо для подальших розрахунків наступні позначення для температури рідин або м'яких засобів (продукту, що готується в реакторі,

гарячої води для нагріву продукту та холодної води для його охолодження наприкінці технологічного циклу приготування):

$t_m$  – температура сировини, що завантажується у вакуумний реактор;

$t_{mx}$  – температура готового продукту, який вивантажується із реактора після охолодження;

$t_{xy}$  – температура холодної води, що подається у теплову сорочку для охолодження готового продукту перед вивантажуванням;

$t_{xu}$  – температура води на виході з сорочки після циклу охолодження;

$t_{mp}$  – температура продукту, який перемішується, гомогенізується і нагрівається;

$t_{wv}$  – температура гарячої води при її нагріві ТЕНами у тепловій сорочці;

$t_{vu}$  – температура відпрацьованої гарячої води на виході з теплової сорочки.

Вихідні дані для побудови і дослідження математичної моделі:

$t_{md}$  – температура сировини на вході у вакуумний реактор ( $t_{md} = 20^\circ\text{C}$ );

$r_{md}$  – середня густина сировини ( $r_{md} = 1031 \text{ кг/м}^3$ );

$C_m$  – теплоємність сировини ( $C_m = 6000 \text{ Дж/кг}\cdot^\circ\text{C}$ );

$G_w$  – витрати води, що нагрівається ТЕНами для нагріву сировини у реакторі в тепловій сорочці ( $G_w = 3 \text{ м}^3/\text{год.}$ );

$C_w$  – теплоємність води ( $C_w = 4100 \text{ Дж/кг}\cdot^\circ\text{C}$ );

$r_w$  – густина води ( $r_w = 998 \text{ кг/м}^3$ );

$K_p$  – коефіцієнт теплопередачі "вода – сировина" в реакторі ( $K_p = 2500 \text{ Вт/м}^2\cdot\text{град}$ );

$K_x$  – коефіцієнт теплопередачі "сировина – холодна вода" при охолодженні сировини після приготування ( $K_x = 2500 \text{ Вт/м}^2\cdot^\circ\text{C}$ );

$F_p$  – поверхня теплообміну в реакторі ( $F_p = 2,24 \text{ м}^2$ );

$G_x$  – витрати води на охолодження ( $G_x = 3 \text{ м}^3/\text{год.}$ );

$V_{vp} = V_{mp}$  – об'єм сировини в реакторі, найбільше ( $0,35 \text{ м}^3$ );

$V_{vx} = V_{mx}$  – об'єм води в сорочці реактора при охолодженні ( $0,169 \text{ м}^3$ );

Коефіцієнт теплопередачі в теплообмінниках загального вигляді визначається за виразом

$$K = \varphi \cdot \frac{1}{\frac{1}{\alpha_1} + \frac{\delta_c}{\lambda_c} + \frac{1}{\alpha_2}} \quad (2.1)$$

де  $\varphi$  – коефіцієнт впливу на процес можливого пригорання сировини;

$\delta_c$  – товщина стіни теплообмінника, м;

$\lambda_c$  – коефіцієнт теплопровідності металу стінки, Вт/м·град;

Коефіцієнти тепловіддачі від води до стінки розраховуємо по формулі

$$\alpha_1 = \frac{Nu_B}{d_e} \cdot \lambda_B \quad (2.2)$$

де  $\lambda_B$  – коефіцієнт теплопровідності води, Вт/м·град

$d_e$  – еквівалентний діаметр, який розраховується за виразом 2.3.

$$d_e = \frac{2 \cdot b \cdot h}{a + h} \quad (2.3)$$

де  $b$  і  $a$  – довжина і ширина секцій теплообмінника;

$h$  – товщина зазору між стінками секції.

Число Нусельта  $Nu_B$  для води визначається як

$$Nu_B = 0.1 \cdot Re_B^{0.7} \cdot Pr_B^{0.43} \left( \frac{Pr_1}{Pr_2} \right)^{0.25} \quad (2.4)$$

Аналогічним чином визначається і коефіцієнт тепловіддачі від стінки до продукту в реакторі (або від продукту до стінки)

$$\alpha_2 = \frac{Nu_m \cdot \lambda_m}{d_e} \quad (2.5)$$

де  $\lambda_m$  – коефіцієнт теплопровідності продукту, Вт/м·град;

Число Нусельта  $Nu_m$  для продукту визначаємо за формулою [5]:

$$Nu_m = 0.021 \cdot Re_m^{0.8} \cdot Pr_m^{0.43} \quad (2.6)$$

Складемо балансові рівняння по теплу.

Для процесу приготування продукту (теплообмін води і сировини в реакторі):

$$Q_{vw} - Q_{p1} - Q_{vu} - Q_{v1} = 0 \quad (2.7)$$

$$Q_{mv} + Q_{p1} - Q_{mp} = 0 \quad (2.8)$$

де  $Q_{mv}$  – кількість тепла, що приходить з гарячою водою;

$Q_{mp}$  – кількість тепла, що йде з водою;

$Q_{p1}$  – кількість тепла, що передається продукту в реакторі;

$Q_{v1}$  – кількість тепла, що втрачається;

$Q_{mn}$  – початкова кількість тепла сировини, що завантажується;

$Q_{mp}$  – кількість тепла, що акумулює продукт в реакторі.

Для процесу охолодження готового продукту холодною водою:

$$Q_{mg} - Q_{p3} - Q_{mx} - Q_{v3} = 0 \quad (2.9)$$

$$Q_{xw} + Q_{p3} - Q_{xu} = 0 \quad (2.10)$$

де:  $Q_{p3}$  – тепло, що передається від готового продукту до води;

$Q_{mx}$  – тепло, що йде з холодною водою;

$Q_{xw}$  і  $Q_{xu}$  – теплота холодної води на вході в теплову сорочку.

Значення маси готового продукту  $G_m$  і перерозподілу тепла

описується з урахуванням коефіцієнта рециркуляції  $k_v$ .

$$G_m = G_{md} \cdot (1 + k_v) \quad (2.11)$$

$$Q_{mp2} = k_v \cdot Q_{mp} \quad (2.12)$$

$$Q_{mp1} = (1 - k_v) \cdot Q_{mp} \quad (2.13)$$

Розраховуємо значення окремих контурів тепла :

$$Q_{vw} = G_v \cdot C_v \cdot t_{vw} \quad (2.14)$$

$$Q_{vu} = G_v \cdot C_v \cdot t_{vu} \quad (2.15)$$

де  $C_v$  – теплоємність води Дж/кг·°С;

$G_v$  – витрати гарячої води, кг/с.

Теплота продукту, що готується у реакторі, на вході і виході розраховується аналогічно

$$Q_{mn} = G_m \cdot C_m \cdot t_{mn} \quad (2.16)$$

$$Q_{mp} = G_m \cdot C_m \cdot t_{mp} \quad (2.17)$$

де  $C_m$  – теплоємність продукту в реакторі, Дж/кг·°С.

Втратами теплоти в навколишнє середовище нехтуємо, оскільки їх

величина є незначною.

Перехід тепла від води до продукту розраховується за виразом

$$Q_{p1} = K_p \cdot F_p \cdot \Delta t_p \quad (2.18)$$

де  $\Delta t_p$  – середня різниця між водою і продуктом в реакторі

визначається за виразом:

$$\Delta t_p = \frac{\Delta t_{vp} - \Delta t_{mp}}{\ln \frac{\Delta t_{vp}}{\Delta t_{mp}}} \quad (2.19)$$

де  $\Delta t_{vp}$  і  $\Delta t_{mp}$  велика і мала різниця температур в реакторі.

$$\Delta t_{mp} = t_{vw} - t_{mp} \quad (2.20)$$

$$\Delta t_{vp} = t_{vu} - t_{mv} \quad (2.21)$$

Аналогічно для процесу охолодження готового продукту

$$Q_{mx} = G_m \cdot C_m \cdot t_{mx} \quad (2.22)$$

$$Q_{pz} = K_x \cdot F_x \cdot \Delta t_x \quad (2.23)$$

$$Q_{xw} = G_x \cdot C_v \cdot t_{xw} \quad (2.24)$$

$$Q_{xu} = G_x \cdot C_v \cdot t_{xu} \quad (2.25)$$

Де середня різниця температур між готовим продуктом і холодною

водою в тепловій сорочці

$$\Delta t_x = \frac{\Delta t_{bx} - \Delta t_{mx}}{\ln \frac{\Delta t_{bx}}{\Delta t_{mx}}} \quad (2.26)$$

$$\Delta t_{bx} = t_{mg} - t_{xu} \quad (2.27)$$

$$\Delta t_{mx} = t_{mr} - t_{xw} \quad (2.28)$$

Далі необхідно розглянути процес приготування продукту в реакторі із гомогенізатором у динамічному режимі. Процес в динамічному режимі призводить до зміни кількості теплоти в теплоносіях умовно у зоні нагріву і у зоні охолодження, хоча обидва процесу відбуваються в одному апараті.

Кількість теплоти в цих зонах визначаємо за виразами

- вода в теплової сорочки при нагріванні продукту

$$Q_{vp} = V_{vp} \cdot \rho_v \cdot c_v \cdot \frac{t_{vw} + t_{vu}}{2} \quad (2.29)$$

- продукт, що готується у реакторі

$$Q_{mp} = V_{mp} \cdot \rho_m \cdot c_m \cdot \frac{t_{mn} + t_{mp}}{2} \quad (2.30)$$

- готовий продукт в реакторі на стадії охолодження

$$Q_{mx} = V_{vx} \cdot \rho_m \cdot c_m \cdot \frac{t_{mx} + t_{mg}}{2} \quad (2.31)$$

- холодна вода у теплової сорочки при охолодженні продукту

$$Q_{vx} = V_{vx} \cdot \rho_v \cdot c_v \cdot \frac{t_{xw} + t_{xu}}{2} \quad (2.32)$$

Таким чином, режим динаміки можна описати системою диференціальних рівнянь, де для реактора ми оцінюємо зміну температури гарячої води на виході з теплової сорочки реактора  $t_{vu}$  і температуру готового

продукту  $t_{mp}$ .

$$\frac{V_{vp} \cdot \rho_v \cdot c_v}{2} \cdot \frac{dt_{vu}}{d\tau} = G_v \cdot C_p \cdot (t_{vw} - t_{vu}) - K_p \cdot F_p \cdot \Delta t_p \quad (2.33)$$

$$\frac{V_{vp} \cdot \rho_m \cdot c_m}{2} \cdot \frac{dt_{mp}}{d\tau} = G_m \cdot C_m \cdot (t_{mn} - t_{mp}) - K_p \cdot F_p \cdot \Delta t_p \quad (2.34)$$

Для охолоджувача динаміка змін температури охолодженого продукту  $t_{mx}$  і температури холодної води на виході з теплової сорочки  $t_{xu}$

$$\frac{V_{mx} \cdot \rho_m \cdot c_m}{2} \cdot \frac{dt_{mx}}{d\tau} = G_m \cdot C_m \cdot (t_{mg} - t_{mx}) - K_x \cdot F_x \cdot \Delta t_x \quad (2.35)$$

$$\frac{V_{vx} \cdot \rho_v \cdot c_v}{2} \cdot \frac{dt_{xu}}{d\tau} = G_x \cdot C_v \cdot (t_{xw} - t_{xu}) + K_x \cdot F_x \cdot \Delta t_x \quad (2.36)$$

## 2.2. Розробка імітаційної моделі вакуумного реактора з гомогенізатором з використанням пакету MATLAB Simulink

Пакет імітаційного моделювання Simulink середовища MATLAB є ядром інтерактивного програмного комплексу, який призначений для математичного моделювання лінійних і нелінійних динамічних систем і пристроїв, які представлені своєю функціональною блок-схемою (S-моделлю).

Для побудови функціональних блок-схем пристроїв, що моделюємо, Simulink має велику бібліотеку блочних компонентів і зручний редактор блок-схем. Використовуючи потрібні набори блоків користувач за допомогою миші може перетягувати потрібні блоки на робочий стіл пакету Simulink і з'єднувати лініями входи і виходи блоків. Таким чином створюється S-модель системи або пристрою.

Simulink автоматизує найбільш трудомісткий етап моделювання: він описує і розв'язує складні системи алгебраїчних і диференціальних рівнянь, які описують модель, дає змогу візуально спостерігати за поведінкою створених віртуальних пристроїв. Створивши модель об'єкту, можна досліджувати його

в режимі імітації (моделювання).

На рис. 2.1 зображена імітаційна модель вакуумного реактора з гомогенізатором, яка умовно містить дві зони у відповідності з функціональною схемою автоматизації (рис. 1.8), а саме: зона нагріву і зона охолодження.

Після запуску програми імітації на протязі певного часу були отримані розгінні характеристики температури нагрівання продукту при його приготуванні (рис. 2.2), охолодження готового продукту при завершенні циклу приготування (рис. 2.3).

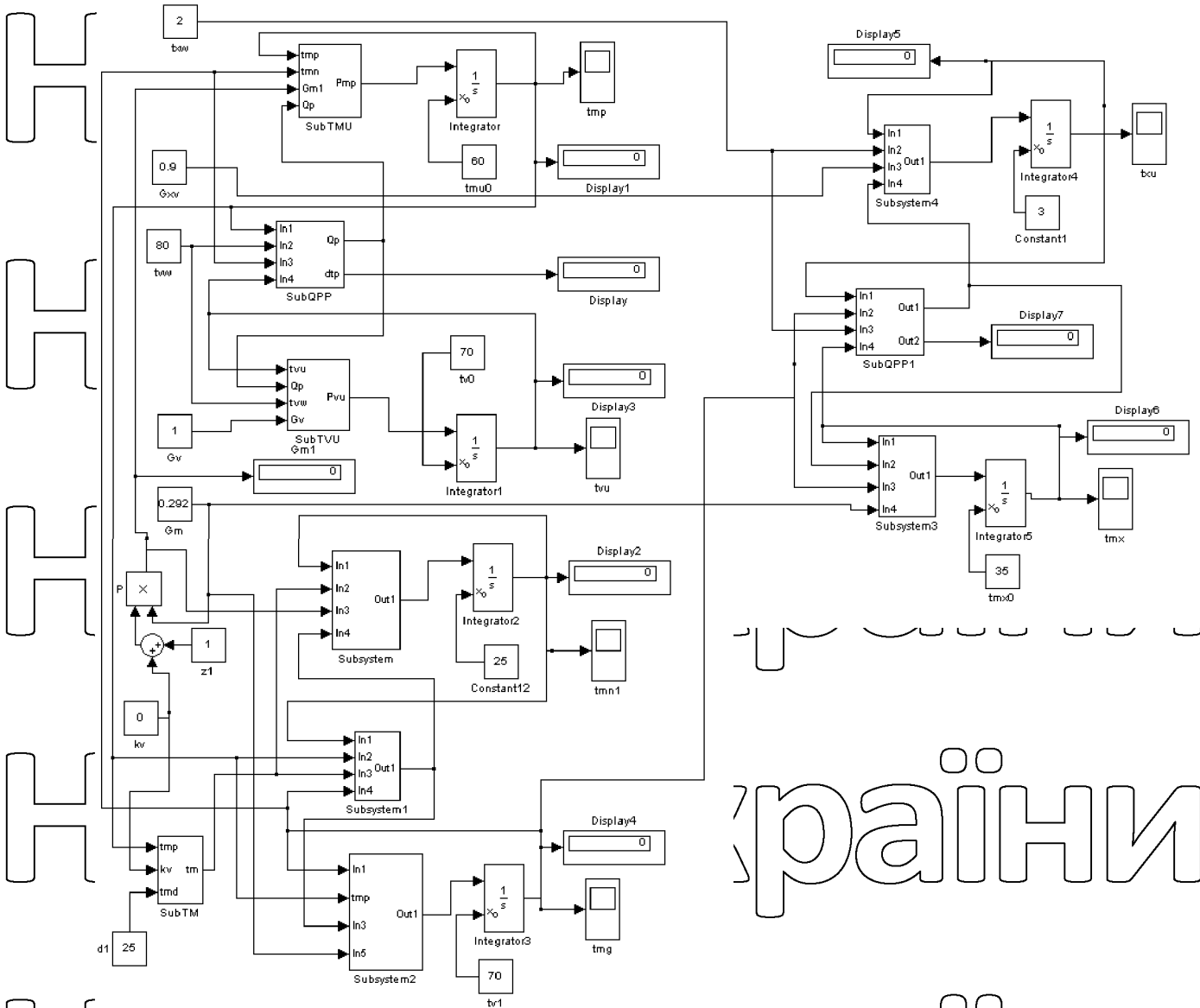


Рис. 2.1. Імітаційна модель теплових процесів у вакуумному реакторі із гомогенізатором у середовищі MATLAB

Як видно з рис. 2.2 та 2.3, розроблена модель досить точно відображає процеси, що протікають у реакторі при приготуванні рідких і м'яких засобів. Так, температура продукту при нагріванні досягає усталеного значення 77°C, а після охолодження готовий продукт має температуру близько 7°C.

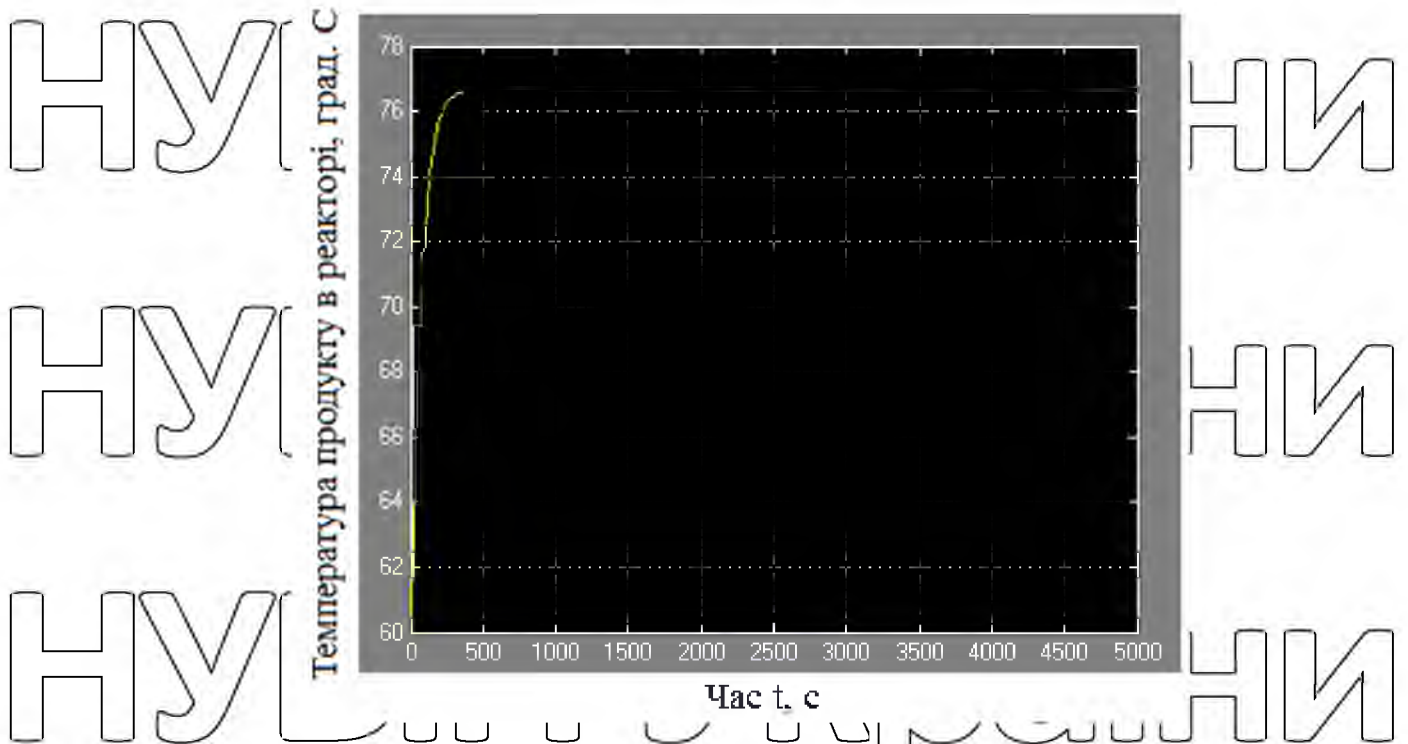


Рис. 2.2. Розгінна характеристика температури продукту в реакторі при його нагріванні і приготуванні

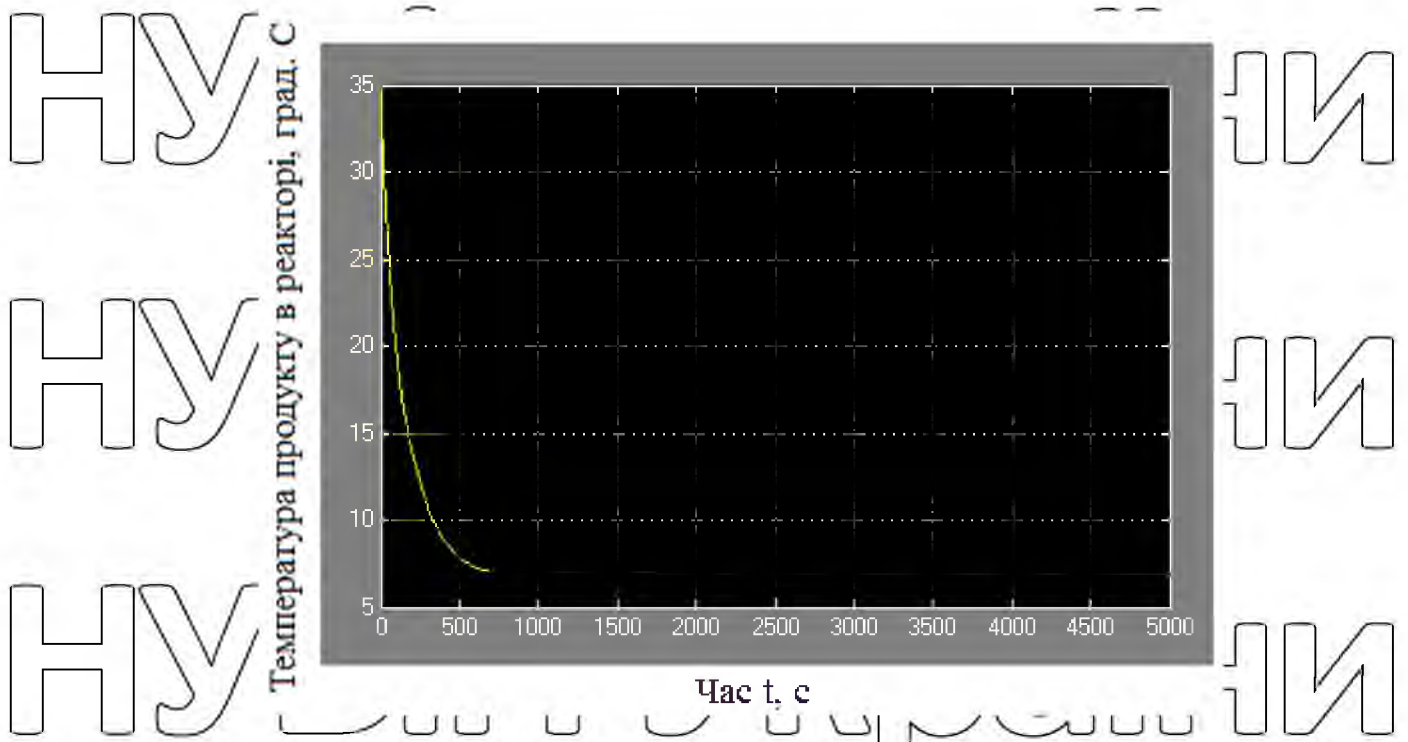


Рис. 2.3. Розгінна характеристика температури готового продукту при його охолодженні

НУБІП України

### 2.3. Визначення передатної функції вакуумного реактора по каналу керування температурою нагріву

Першим етапом створення САК температурою нагріву продукту у вакуумному реакторі є дослідження характеристик об'єкта управління. В результаті цих досліджень необхідно стримати передатну функцію об'єкту управління.

Крива розгону, отримана за допомогою математичної моделі (рис. 2.2), була проноормована за виразом

$$y(t) = \frac{y(t_i) - y(0)}{y(\infty) - y(0)} = \frac{y(t_i) - 40}{77 - 40} \quad (2.37)$$

Результати розрахунків для побудови нормованої кривої розгону наведені в таблиці (додаток Б).

Нормована крива розгону зображена на рис. 2.4.

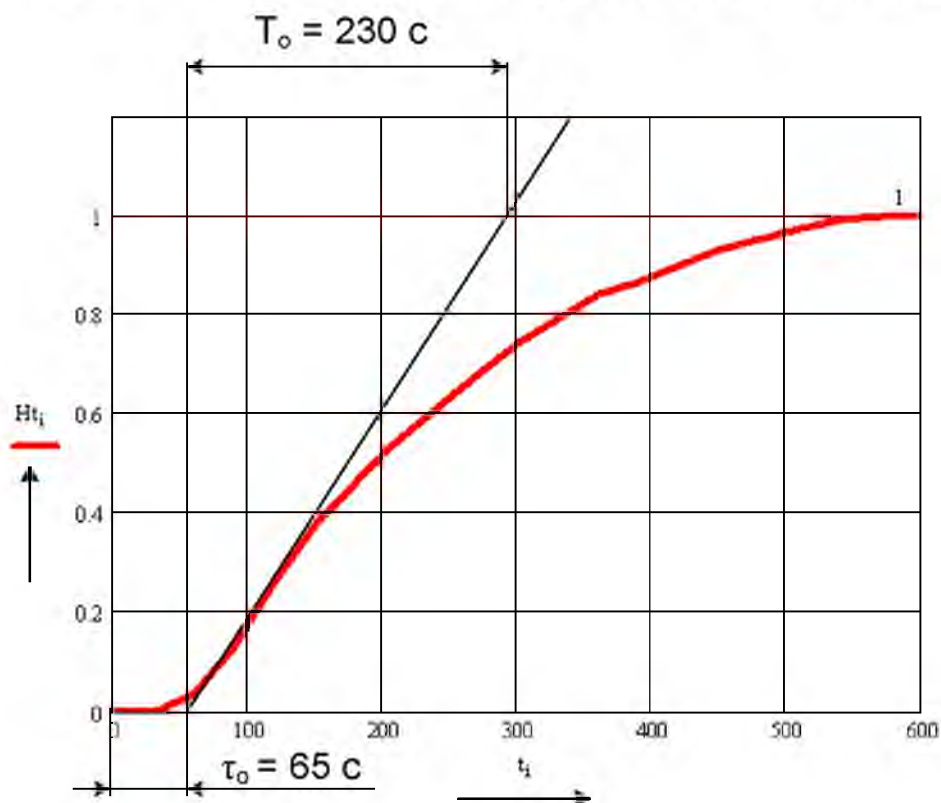


Рис. 2.4. Визначення передатної функції реактора для каналу керування

Для статичних об'єктів передатна функція, отримана за кривою розгону, представляється у вигляді інерційної ланки із запізненням

$$W(s) = \frac{k_{OY} \cdot e^{-\tau_{OY}s}}{T_{OY} \cdot s + 1} \quad (2.38)$$

де  $k_{OY}$  - коефіцієнт передачі об'єкта;  $T_{OY}$  - постійна часу об'єкта, що характеризує його інерційність, с;  $\tau_{OY}$  - час чистого запізнення, с.

Чисельне значення постійної часу  $T_{OY}$  та часу запізнення  $\tau_{OY}$  об'єкта знаходять за допомогою дотичної, яку проводять до точки перегину розгінної характеристики (рис. 2.4). Точка перегину відповідає середині відрізка часу, на якому спостерігається максимальний приріст ординати кривої розгону.

Коефіцієнт передачі об'єкта управління визначаємо за формулою

$$k_{OY} = \frac{\Theta_K - \Theta_{II}}{\Delta x}, \quad (2.39)$$

де  $\Theta_K$  та  $\Theta_{II}$  - відповідно кінцеве та початкове значення температури суміші у реакторі, °С;

$\Delta x$  - зміна вхідного впливу, %.

$$\Theta_K = 77^\circ\text{C}, \quad \Theta_{II} = 40^\circ\text{C}; \quad \Delta x = 30\%.$$

$$k_{OY} = \frac{77 - 40}{40} = 0,85 \left[ \frac{^\circ\text{C}}{\% \text{ ходу рег. орг.}} \right].$$

Значення постійної часу та часу чистого запізнення, визначені з нормованої розгінної характеристики, складають

$$T_{OY} = 230 \text{ с}, \quad \tau_{OY} = 65 \text{ с}.$$

Передатна функція вакуумного реактора для каналу керування температурним режимом нагріву продукту

$$W_{OY}(s) = \frac{0,85}{230 \cdot s + 1} e^{-65s}.$$

## РОЗДІЛ 3

ВИБІР РЕГУЛЯТОРА ТА ОБҐРУНТУВАННЯ  
ПАРАМЕТРІВ ЙОГО НАЛАШТУВАНЬ3.1. Визначення алгоритму керування процесом приготування  
м'яких лікувальних і косметичних засобів та вибір промислового  
регулятора

Використовуючи дані про об'єкт автоматизації – статичні і динамічні характеристики, відомості про збурення, технологічні вимоги до якості регулювання, – можна у кожному конкретному випадку на основі вироблених практикою критеріїв визначити алгоритм керування і вибрати тип регулятора.

Вибір цей є попереднім, а кінцевий висновок про стійкість системи об'єкт регулятор і точність регулювання роблять на основі подальших розрахунків.

При виборі типу регулятора рекомендується [12] орієнтуватися на величину відношення запізнення до постійної часу об'єкта ( $\tau_{0y}/T_{0y}$ ).

- Якщо  $(\tau_{0y}/T_{0y}) < 0,2$ , перевагу віддають позиційному (релейному) алгоритму керування, але можливе використання і неперервного алгоритму. Рішення приймається в залежності від технологічних вимог до процесу управління.

- Якщо  $0,2 < (\tau_{0y}/T_{0y}) < 1,0$ , перевагу віддають неперервному або цифровому алгоритму керування (П-, ПІ- або ПІД-закон управління)

- Якщо  $(\tau_{0y}/T_{0y}) > 1,0$ , вибирають спеціальний цифровий регулятор з екстраполятором, який компенсує запізнювання в контурі управління.

Отже,  $\frac{\tau_{0y}}{T_{0y}} = \frac{65}{230} = 0,283$ .

Тому вибираємо регулятор неперервної дії.

Відомо, що перехідний процес в САК характеризується часом регулювання  $t_p$ , перерегулюванням  $\sigma$ , максимальним динамічним відхиленням  $y_1$  та статичною похибкою. При використанні різноманітних законів регулювання для одного і того ж об'єкту не вдається добитися одночасної мінімізації відомих показників.

В цьому випадку САК прийнято настроювати одним із трьох типових перехідних процесів.

Методика вибору найкращого закону регулювання для певного об'єкта полягає у визначенні динамічного коефіцієнта регулювання.

Для статичних об'єктів:

$$R_d = \frac{y_1}{K_{об} \cdot y_3}, \quad (3.1)$$

де  $K_{об}$  – коефіцієнт передачі об'єкту управління;

$y_3$  – максимально допустиме збурення по навантаженню, в % ходу РО;

$y_1$  – максимальне динамічне відхилення.

Підставивши відповідні значення, отримали:

$$R_d = \frac{8}{0,85 \cdot 40} = 0,24.$$

За графічними залежностями [12], визначасмо закон керування – це ПІ-закон керування з типовим перехідним процесом з 20%-ним перерегулюванням.

Згідно із завданням на виконання кваліфікаційної магістерської роботи в якості промислових керуючих пристроїв необхідно використати обладнання фірми ОВЕН.

Згідно з функціональною схемою автоматизації системи керування, використовуються такі керуючі пристрої:

- для отримання інформації від датчиків параметрів технологічного процесу, для керування електромагнітним клапаном і регулюючим клапаном

витрат води як теплоносія системи, а також для загального керування використовується програмований логічний контролер, - для керування електродвигунами приводу мішалки гомогенізатора використовуються частотні перетворювачі;

- для керування електричними трубчастими нагрівачами (ТЕНами)

використовуються напівпровідникові (твердотільні) реле.

Враховуючи наведені вище обставини, вибране наступне обладнання фірми ОВЕН.

Програмований логічний контролер ПЛК110 ОВЕН (рис. 3.1) –

програмований моноблочний контролер із дискретними входами/виходами на борту, що призначені для побудови систем автоматизації середнього рівня і розподілених систем для керування кліматичним обладнанням; для використання в АСУ водоканалів та у лініях дерево- та металопереробки; для керування харчопереробними та пакувальними апаратами; для керування малими станками та механізмами; для автоматизації торгівельного обладнання; у сфері виробництва будівельних матеріалів.



Рис. 3.1. ПЛК 110 ОВЕН

ПЛК110 ОВЕН має наступні переваги:

- наявність вбудованих дискретних входів/виходів;
- наявність швидкісних входів для обробки енкдерів;

- ведення архіву роботи обладнання або робота за попередньо обумовленими сценаріями при підключенні до контролеру USB-накопичувачів;

- зручне і просте програмування у системі CODESYS v.2 через порти USB Device, Ethernet, RS-232 Debug;

- передача даних на верхній рівень через Ethernet або GSM-мережі (GPRS);

- наявність двох виконань за напругою живлення (220 та 24 В);

- 4 послідовних порти (RS-232, RS-485) для збільшення кількості

входів-виходів, керування перетворювачами частоти та підключення панелей операторів, GSM-модемів, зчитувачів штрих-кодів та ін.

Технічні характеристики ПЛК 110 OVEN наведені в Додатку В.

Для частотного керування електродвигунами приводу мішалки і гомогенізатора обраний частотний перетворювач серії ПЧВЗ (перетворювач частоти векторний) фірми OVEN (рис. 3.2), оснащений вбудованим модулем реалізації ПІ- або ПІД-алгоритм керування.

Частотні перетворювачі (інвертори) служать для плавного, безступінчастого регулювання швидкості трифазних асинхронних електродвигунів. Регулювання відбувається за рахунок створення на виході трифазного струму змінної частоти. Перетворювач дозволяє відстежувати і

відображати на цифровому табло основні параметри – задану швидкість, вихідну частоту, струм і напругу двигуна, вихідну потужність і момент, стан дискретних входів, загальний час роботи перетворювача і т.д.



Рис. 3.2. Зовнішній вигляд частотного перетворювача ПЧВ3 ОВЕН

Технології, реалізовані у частотних перетворювачах типу ПЧВ3 ОВЕН, роблять дану серію однією з самих досконалих розробок в даному класі. Серія ПЧВ3 охоплює діапазон потужності від 0,75 до 90 кВт.

Перетворювачі даної серії відрізняються невеликими габаритами при різноманітні функції і широко використовуються у промисловості та сільському господарстві.

Можливості перетворювача серії ПЧВ3 наведені у додатку Г.

Потужність перетворювача частоти, або необхідна їх кількість для живлення усіх електродвигунів визначається за таблицею 3.1.

Для електроприводу мішалки і гомогенізатора використовуються однотипні асинхронні електродвигуни АИР100S4У2 – трифазний асинхронний електродвигун потужністю 3,0 кВт із частотою обертання валу 1410 об./хв. (таблиця 3.2).

Таблиця 3.1.

Технічні характеристики моделей перетворювачів частоти типу ПЧВЗ фірми ОВЕН (ступінь захисту IP54)

Номер за каталогом	Потужність, кВт	Струм в усталеному режимі, А	Перевантаження за струмом, 60 сек., А	Габарити, ВхШхГ	Маса, кг
ПЧВЗ-1К5-В-54	0,75	2,2	2,4	143x107x150	2
ПЧВЗ-1К5-В-54	1,5	3,7	4	143x107x150	2
ПЧВЗ-2К2-В-54	2,2	5,3	5,6	143x107x150	2
ПЧВЗ-3К0-В-54	3	7,2	7,9	184x142x150	3,350
ПЧВЗ-5К5-В-54	5,5	12	13,2	184x142x150	3,350
ПЧВЗ-7К5-В-54	7,5	15,5	17,6	232x180x170	6,450
ПЧВЗ-11К-В-54	11	24	24,8	232x180x170	6,450
ПЧВЗ-15К-В-54	15	32	33,6	232x180x170	11,650
ПЧВЗ-18К-В-54	18	37,5	40,7	330x245x190	11,650
ПЧВЗ-22К-В-54	22	44	47,9	330x245x190	26,400

Таблиця 3.2.

Основні технічні характеристики електродвигуна АИР100S4У2

Характеристика електродвигуна	Марка електродвигуна
	АИР100S4У2
Потужність, кВт	3,0
Напруга живлення, В	3ф, (Δ/У) 220/380, 50Гц
Номінальний струм, А	(Δ/У) 12,3/7,12
Частота обертання поля статора, об/хв.	1500
Частота обертання валу, об./хв.	1410
cosφ	0,81
ККД, %	82,6
Відношення моментів $M_{пуск}/M_H$	2,3
Відношення моментів $M_{max}/M_H$	2,3
Відношення струмів $I_{пуск}/I_H$	7,0
Момент інерції, кг·м <sup>2</sup>	0,01
Режим роботи	Тривалий S1
Термічний клас ізоляції обмоток	F до 150°C
Ступінь захисту від вологи та пилу	IP54
Вага, кг	32,0

Отже, за таблицею 3.1 для керування вказаними електродвигунами вибраний перетворювач частоти **ПЧВЗ-3К0-В-54**.

### 3.2. Вибір комплексу технічних засобів автоматизації

# НУБІП І УКРАЇНИ

Вибір сприймаючого елемента САК температурою нагріву сировини у реакторі.

# НУБІП І УКРАЇНИ

Вимірювальні перетворювачі, що входять до складу регулятора, вибирають найчастіше в два етапи:

- на першому етапі за типом контролюваного параметра об'єкта управління та умовами його роботи визначають різновид перетворювача;

# НУБІП І УКРАЇНИ

- на другому етапі, після вибору всіх елементів регулятора, за довідниками знаходять його типорозмір.

# НУБІП І УКРАЇНИ

Датчик рекомендується підбирати таким чином, щоб межі його вимірювання охоплювали діапазон зміни контролюваної ним величини і були як найближчими до них, не забуваючи про необхідність забезпечення необхідної переважувальної здатності датчика і про можливість його підключення до обраного пристрою управління регулятора. При цьому особливу увагу необхідно приділяти швидкодії (інерційності) вимірювального перетворювача, яка характеризується його постійною часу  $T_{CE}$ .

# НУБІП І УКРАЇНИ

Для того, щоб перетворювач в процесі стабілізації температури нагріву продукту в реакторі до заданого рівня не вносив неприпустиму динамічну похибку вимірювання, його постійна часу  $T_{CE}$  повинна бути на порядок меншою від постійної часу об'єкта управління  $T_{OV}$ .

Передатна функція реактора

# НУБІП І УКРАЇНИ

$$W_{OV}(s) = \frac{0,85}{230 \cdot s + 1} \cdot e^{-65s}$$

Постійна часу об'єкта управління  $T_{OV}$  при цьому складає 230 с.

Діапазон вимірювання температури продукту в реакторі в одному з рецептів за технологічними нормами складає 74...78оС.

# НУБІП І УКРАЇНИ

Враховуючи зазначені вище умови, використаємо датчик температури – термометр опору ТСМУ-2212-50М (ТУ 50-98 ДДПД.282.007ТУ), технічні характеристики якого наведені в таблиці 3.3.

Таблиця 3.3.

## Характеристика термометра опору ТСМУ-2212

Тип	Номінальна статична характеристика	Діапазон вимірювання, °С	Показник теплової інерції
ТСМУ-2212	50М	-50...+150	15 с

Матеріал захисної арматури – сталь 12Х18Н10Т.

Матеріал корпусу – фенопласт ВХ5-010-73.

Габаритні розміри – 48х40х200 мм.

Середнє напрацювання на відмову – 200000 годин.

Термоперетворювачі з уніфікованим вихідним сигналом типу ТСМУ

призначені для неперервного перетворювання температури середовища

(газів, пари, рідин та суцільних середовищ) у пропорційний струмовий сигнал

0-5 або 4-20 мА дистанційної передачі. Датчик складається із вбудованого в

головку вимірювального перетворювача із вихідним сигналом 0-5 або 4-20

мА та термозонду. Вимірюваний параметр – температура – лінійно

перетворюється термочутливим елементом у пропорційну зміну омичного

опору, який, в свою чергу, перетворюється вимірювальним перетворювачем

у струмовий вихідний сигнал.

Отже,  $15/230 = 0,065 < (0,2...0,3)$ , тому за швидкістю датчик підходить

для даного об'єкта.

Передатна функція термометра опору є інерційною ланкою

$$W_{CE}(s) = \frac{k_{CE}}{T_{CE} \cdot s + 1}$$

Передатний коефіцієнт  $k_{CE}$  визначається за виразом

$$k_{CE} = \frac{dR_t}{d\theta} \quad (3.2)$$

Оскільки  $R_t = R_o \cdot (1 + \alpha \cdot \theta)$ , то  $k_{CE} = \frac{dR_t}{d\theta} = R_o \cdot \alpha$ , де  $R_o$  – номінальний опір

датчика температури при 0°С. Оскільки цей вимірювальний перетворювач має

номінальну статичну характеристику 50М (рис. 3.3), то для нього  $R_0=50 \text{ Ом}$ ;  $\alpha$  — температурний коефіцієнт опору.

Для мідних термометрів опору він становить  $4,26 \cdot 10^{-3} \text{ Ом/}^\circ\text{C}$ .

Тоді  $k_{CE} = 50 \cdot 4,26 \cdot 10^{-3} = 0,213 \text{ Ом/}^\circ\text{C}$ , і передатна функція сприймаючого

елемента

$$W_{CE}(s) = \frac{0,213}{15 \cdot s + 1}$$

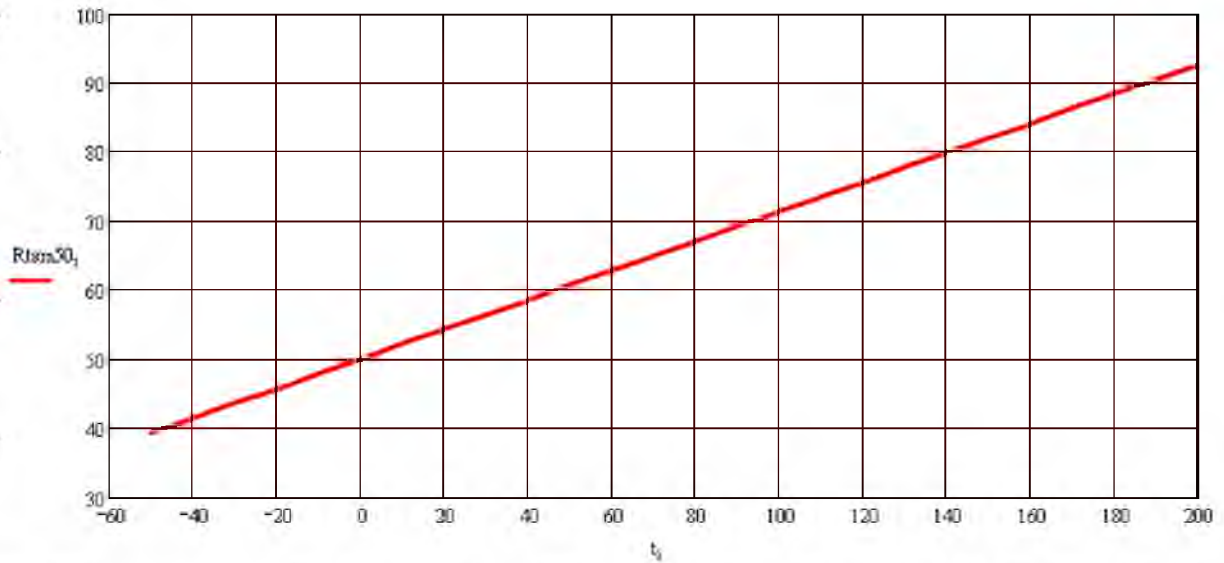


Рис. 3.3. Статична характеристика мідного термоопору із НСХ 50М

(значення опору при  $t = 0^\circ\text{C}$  дорівнює  $R_0 = 50 \text{ Ом}$ )

Датчик із роз'ємом	Коло	Конт.	а	
	-Un	4		б
	+Un	1		
Датчик із штуцером	Коло	Конт.	а	
	-Un	-Un		б
	+Un	+Un		

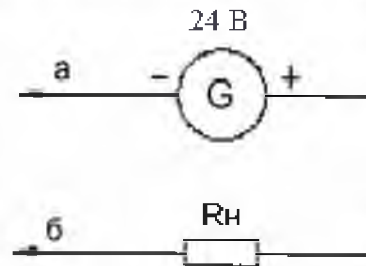


Рис. 3.4. Схема зовнішніх з'єднань датчиків типу ТСМУ

із вихідним сигналом 4-20 мА

**Вибір регулюючого органу та визначення його передаточної функції.**

Вихідними даними для вибору регулюючого органу (РО) є:

$\gamma = 1 \text{ г/см}^3$  – об'ємна маса води;

$\nu = 0,2$  – в'язкість води;

$Q_{\max} = 100 \text{ м}^3/\text{год.}$ ,  $Q_{\min} = 20 \text{ м}^3/\text{год.}$  – максимальна та мінімальна об'ємна витрати гарячої води, призначеної для нагріву води в тепловій сорочці;

$P_1 = 15 \text{ кг/см}^2$  – абсолютний тиск в системі постачання води до РО;

$\Delta P_c = 10 \text{ кг/см}^2$  – перепад тиску в системі;

$\Delta P_{L \max} = 4 \text{ кг/см}^2$  – максимальний перепад тиску в лінії.

Під час вибору регулюючих органів є певна послідовність розрахунків:

1. Обчислюють максимальну пропускну здатність регулюючого органу та його умовний діаметр.
2. Визначають робочий відрізок витратної характеристики.
3. Знаходять теоретичну витратну характеристику (для клапанів).
4. Визначають для рідини робочу ділянку кривої зміни перепаду тиску (для газу та пари знаходять максимальний та мінімальний перепади тиску).

Обчислюємо максимальну пропускну здатність РО:

$$K_{\gamma \max} = Q_{\max} \cdot \sqrt{\frac{\gamma}{\Delta P_{\min}}} = Q_{\max} \cdot \sqrt{\frac{\gamma}{\Delta P_c - \Delta P_{L \max}}} = 100 \cdot \sqrt{\frac{1}{10 - 4}} = 41 \text{ м}^3/\text{год.} \quad (3.3)$$

Регулювальний орган вибирають за умови, що

$$K_{\gamma} > 1,2 \cdot K_{\gamma \max}. \quad (3.4)$$

Тоді  $K_{\gamma} \geq 1,2 \cdot K_{\gamma \max} = 1,2 \cdot 41 = 49,2 \text{ м}^3/\text{год.}$

За довідниковими даними [12] вибираємо трьохходовий регулювальний клапан з умовним діаметром  $D_y = 50 \text{ мм}$  і пропускну здатністю  $K_{\gamma \text{ РО}} = 50 \text{ м}^3/\text{год.}$

Для контуру керування температурним режимом нагрівання продукту в реакторі за допомогою теплової сорочки згідно функціональною схемою автоматизації (рис. 1.8) використовується регулюючий клапан.

Таблиця 3.4.

Формули для розрахунку пропускної здатності [12]

Вид гідравлічного опору	Перепад тиску	Витрата		
		рідини Q, м <sup>3</sup> /год.	газу G, кг/год.	пари G, кг/год.
ВП	$\Delta P \leq P_1/2$	$K_\gamma = Q \sqrt{\frac{\gamma}{\Delta P}}$	$K_\gamma = \frac{G}{514} \cdot \sqrt{\frac{T_1}{\Delta P \cdot P_2 \cdot \gamma_n}}$	$K_\gamma = \frac{G}{31,6} \cdot \sqrt{\frac{V_2}{\Delta P}}$
	$\Delta P \geq P_1/2$		$K_\gamma = \frac{G}{257 \cdot P_1} \cdot \sqrt{\frac{T_1}{\gamma_n}}$	$K_\gamma = \frac{G}{22,4} \cdot \sqrt{\frac{V_2}{\Delta P}}$
Лінія	$\Delta P_{л} < P_2/2$	$K_{\gamma л} = Q \sqrt{\frac{\gamma}{\Delta P_{л}}}$	$K_{\gamma л} = \frac{G}{514} \cdot \sqrt{\frac{T_2}{\Delta P_n \cdot P_3 \cdot \gamma_n}}$	$K_{\gamma л} = \frac{G}{31,6} \cdot \sqrt{\frac{V_3}{\Delta P_n}}$
	$\Delta P_{л} \geq P_2/2$		$K_{\gamma л} = \frac{G}{257 \cdot P_2} \cdot \sqrt{\frac{T_2}{\gamma_n}}$	$K_{\gamma л} = \frac{G}{2,4} \cdot \sqrt{\frac{V_3}{\Delta P_n}}$

Поправки на в'язкість не вводимо, оскільки індекс в'язкості:

$$z = 420 \cdot \frac{Q_{\max}}{v \cdot K_{\gamma \max}} = 420 \cdot \frac{100}{0,2 \cdot \sqrt{41}} = 32813 > 10000 \quad (3.5)$$

Знаходимо робочу ділянку витратної характеристики вибраного регулюючого органу. Для цього скористуємось виразом з таблиці 3.4:

$$K_{\gamma л} = Q_{\max} \sqrt{\frac{\gamma}{\Delta P_{л \max}}} = 100 \cdot \sqrt{\frac{1}{4}} = 50 \text{ м}^3/\text{год.} \quad (3.6)$$

Визначаємо відношення перепаду тиску на РО при максимальній витраті до перепаду тиску в лінії:

$$n = \frac{K_{\gamma \text{ро}}}{K_{\gamma л}} = \frac{50}{50} = 1. \quad (3.7)$$

Уточнюємо перепад тиску на виконавчому пристрої:

$$\Delta P_{\text{ВП}} = \frac{\Delta P_c}{1+n^2} = \frac{10}{1+1^2} = 5 \text{ кгс/см}^2 \quad (3.8)$$

Визначимо витрату рідини через виконавчий пристрій в разі перепаду тиску на ньому:

$$Q_{ВП} = K_{\gamma_{рв}} \sqrt{\frac{\Delta p_{ВП}}{\gamma}} = 50 \sqrt{\frac{5}{1}} = 112 \frac{м^3}{год}. \quad (3.9)$$

Знаходимо відносну максимальну та мінімальну витрату рідини:

$$\mu_{max} = \frac{Q_{max}}{Q_{ВП}} = \frac{100}{112} = 0,89, \quad \mu_{min} = \frac{Q_{min}}{Q_{ВП}} = \frac{20}{158} = 0,18. \quad (3.10)$$

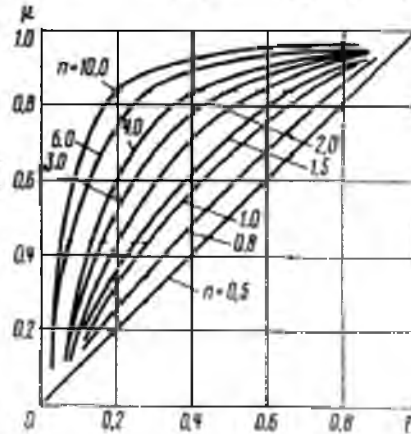


Рис. 3.5. Робочі витратні характеристики для регулювальних клапанів

За графіком (рис. 3.5) вибираємо витратну характеристику ВМ, згідно якої відносний хід затвора регулювального органа (плунжера).

$$l_{min} = 0,12, \quad l_{max} = 0,8.$$

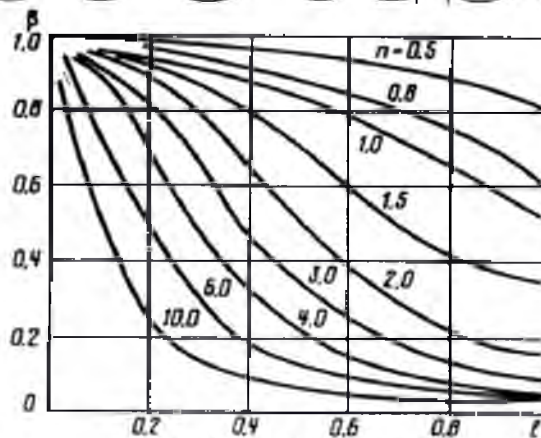


Рис. 3.6. Зміни перепадів тисків на ВМ для регулювальних клапанів

При цьому відношення перепаду тиску на РО до перепаду тиску в системі змінюється від  $\beta_{\max}=0,95$  до  $\beta_{\min}=0,68$  (рис. 3.6), що відповідає наступним перепадам:

$$\beta_{\max} = \frac{\Delta P_{\max}}{\Delta P_c}; \beta_{\min} = \frac{\Delta P_{\min}}{\Delta P_c}. \quad (3.11)$$

Потім розраховуємо значення:

$$\Delta P_{\max} = \beta_{\max} \cdot \Delta P_c = 0,95 \cdot 10 = 9,5 \text{ кг/см}^2; \quad (3.12)$$

$$\Delta P_{\min} = \beta_{\min} \cdot \Delta P_c = 0,68 \cdot 10 = 6,8 \text{ кг/см}^2. \quad (3.13)$$

Таким чином, після розрахунку необхідного регулюючого органу, отримуємо дані для вибору виконавчого механізму.

**Вибір виконавчого механізму САК.** Виконавчим механізмом (ВМ)

називається пристрій автоматики, який діє безпосередньо або через погоджуючі елементи на регулюючий орган об'єкта управління. ВМ, як частина системи автоматичного управління, призначений для відпрацювання управляючого сигналу, який формується управляючими елементами автоматики таким чином, щоб відхилення регулюючої величини від заданого значення становило якнайменше значення. Виконавчі механізми, які з'єднані безпосередньо з регулюючими органами, переміщують їх відповідно до сигналу, що надходить від пристрою, який формує закон регулювання.

До ВМ пред'являють ряд вимог:

- здатність розвивати необхідне переставне зусилля або момент, достатні для перестановки регулюючого органу об'єкта,
- забезпечити перестановку регулюючого органу на потрібну величину,
- забезпечити потрібну швидкість і прискорення переміщення регулюючого органу,
- мати високі техніко-економічні показники (надійність, ціна та ін.).

ВМ обирається залежно від величини обертаючого моменту необхідного для переміщення регулюючого органу [12]:

$$M_s = k \cdot (M_p + M_m), \quad (3.14)$$

де  $M_p$  – реактивний момент:

$$M_p = 0.07 \cdot \Delta P_{\max} \cdot D_y^3 = 0.07 \cdot 9.5 \cdot 10^4 \cdot (50 \cdot 10^{-3})^3 \approx 0.83 \text{ Н} \cdot \text{м};$$

$$M_m = 0.785 \cdot \Delta P_{\max} \cdot D_y^2 \cdot r_m \cdot \lambda = 0.785 \cdot 9.5 \cdot 10^4 \cdot (50 \cdot 10^{-3})^2 \cdot 1 \cdot 10^{-2} \cdot 0.15 \approx 0.28 \text{ Н} \cdot \text{м};$$

$$M_s = 2 \cdot (0.83 + 0.28) = 2.22 \text{ Н} \cdot \text{м}.$$

Момент обертання валу обраного виконавчого механізму повинен бути більшим за момент, необхідний для обертання заслінки:  $M_{\text{ш}} > M_s$ .

В якості електроприводу, яким комплектується регулюючий клапан, виступає сервопривод, побудований на електродвигуні невеликої потужності і системі передач.

Для приводу клапана обраний сервопривод M23,5x1,5 Danfoss TWA-A (рис. 3.7), що за технічними характеристиками задовольняє зазначені умови.



Рис. 3.7. Виконавчий механізм M23,5x1,5 Danfoss TWA-A

Технічні характеристики сервоприводу M23,5x1,5 Danfoss TWA-A:

- напруга живлення 220 В або 24 В;
- максимальний струм споживання 350 мА;
- споживана потужність 2,0 Вт;
- максимальний момент навантаження 10 Н·м;
- температура навколишнього середовища 0... +60°C;
- час повного ходу (обертання на кут 90°) – 60 с;
- ступінь захисту IP65;
- механічне приєднання – фланцеве згідно з ISO 5211.

Передатна функція виконавчого механізму (сервоприводу) є інтегруючою ланкою

$$W_{BM}(s) = \frac{k_{BM}}{s}, \quad (3.15)$$

де  $k_{BM}$  - коефіцієнт передачі виконавчого механізму, град./с.;

$$k_{BM} = \frac{\Delta\varphi}{\Delta t}, \quad (3.16)$$

$\Delta t$  - проміжок часу, с;

$\Delta\varphi_{OB}$  - кут повороту вихідного валу за проміжок часу  $\Delta t$ , град.

$$k_{BM} = \frac{90}{60} = 1,5 \frac{\text{град}}{\text{сек}}$$

$$W_{BM}(s) = \frac{1,5}{s}$$

Оскільки конструктивно у сервоприводі реалізований зворотний

зв'язок за положенням (реостатний датчик положення), то остаточна

передатна функція виконавчого механізму визначається як

$$W_{BM}(s) = \frac{W_{BM}(s)}{1 + W_{BM}(s)} = \frac{\frac{1,5}{s}}{1 + \frac{1,5}{s}} = \frac{1,5}{s + 1,5} = \frac{1}{\frac{1}{1,5} \cdot s + 1} = \frac{1}{0,67 \cdot s + 1}$$

## РОЗДІЛ 4

## РОЗРОБКА ЦИФРОВОЇ СИСТЕМИ КЕРУВАННЯ

# НУВБІП України

Цифрові системи керування – це системи, в яких безперервні сигнали перетворюються в цифрові коди і керування здійснюється з використанням алгоритмів обробки цифрової інформації.

# НУВБІП України

Цифрові системи керування передбачають перетворення безперервних сигналів у цифрові коди та зворотне перетворення цифрових

# НУВБІП України

кодів у безперервні сигнали. Такі перетворення здійснюють аналогово-цифрові (АЦП) і цифро-аналогові (ЦАП) перетворювачі. У таких перетворювачах здійснюється квантування як за часом так і за рівнем.

# НУВБІП України

## 4.1. Визначення часу квантування сигналів ЦСК

Дискретизація (квантування) – заміна неперервного сигналу тими чи іншими дискретними значеннями.

# НУВБІП України

Види дискретизації:

- за часом
- за рівнем
- одночасна дискретизація за рівнем і за часом

# НУВБІП України

Задача вибору раціонального часу квантування  $T_k$  є однією з основних проблем реалізації ЦСК. При зменшенні часу керування точність керування цифровою системою збільшується, але при цьому зростає

# НУВБІП України

завантаження мікроЕОМ масивами інформації. При збільшенні часу квантування втрачається важлива інформація про сигнал, що може призвести до неможливості відтворення вихідного сигналу за дискретними

вибірками. Тому виникає проблема пошуку раціонального часу квантування  $T_k$ , який задовольнив би такі суперечливі вимоги.

Згідно з теоремою Котельникова, для можливості безпомилкового відтворення сигналу, як показує аналіз амплітудних спектрів імпульсної системи, найменша частота квантування повинна дорівнювати  $2\omega_c$ , де  $\omega_c$  – найвища частота вихідного сигналу, яка має місце в амплітудно-частотній характеристиці неперервної частини системи.

Теорема стверджує: якщо сигнал не містить в собі частот вище, ніж  $\omega_c$  рад/с, він повністю описується своїми значеннями, вимірними у дискретні моменти часу за інтервалом  $T_k = \pi / \omega_c$ .

У подальших розрахунках нехтуємо передатною функцією виконавчого механізму (сервоприводу) внаслідок дуже малої постійної часу (0,67 с).

Визначення передатної функції неперервної частини розімкнутої системи

$$W_{PO3}^{HЧ}(s) = \frac{k_{CE}}{T_{CE} \cdot s + 1} \cdot \frac{k_{OV}}{T_{OV} \cdot s + 1} \cdot e^{-\tau \cdot s} = \frac{k_{CE} \cdot k_{OV} \cdot e^{-\tau \cdot s}}{T_{CE} \cdot T_{OV} \cdot s^2 + (T_{CE} + T_{OV}) \cdot s + 1} \quad (4.1)$$

$$W_{PO3}^{HЧ}(s) = \frac{0,181 \cdot e^{-65 \cdot s}}{3450 \cdot s^2 + 245 \cdot s + 1}$$

Передатна функція замкненої неперервної частини

$$W_{ЗАМ}^{HЧ}(s) = \frac{W_{PO3}^{HЧ}(s)}{1 + W_{PO3}^{HЧ}(s)} \quad (4.2)$$

$$W_{PO3}^{HЧ}(s) = \frac{0,181 \cdot e^{-65 \cdot s}}{(3450 \cdot s^2 + 245 \cdot s + 1) + 0,181 \cdot e^{-65 \cdot s}}$$

У результаті розв'язання рівняння

$$A(\omega) = \frac{k_{CE} \cdot k_{OV}}{\sqrt{(-T_{CE} \cdot T_{OV} \cdot \omega^2 + 1 + k_{CE} k_{OV})^2 + (T_{CE} \cdot T_{OV})^2 \cdot \omega^2}} = 0,01 \quad (4.3)$$

Скориставшись математичним пакетом Mathcad, отримаємо значення частоти (рис. 4.1) та періоду квантування.

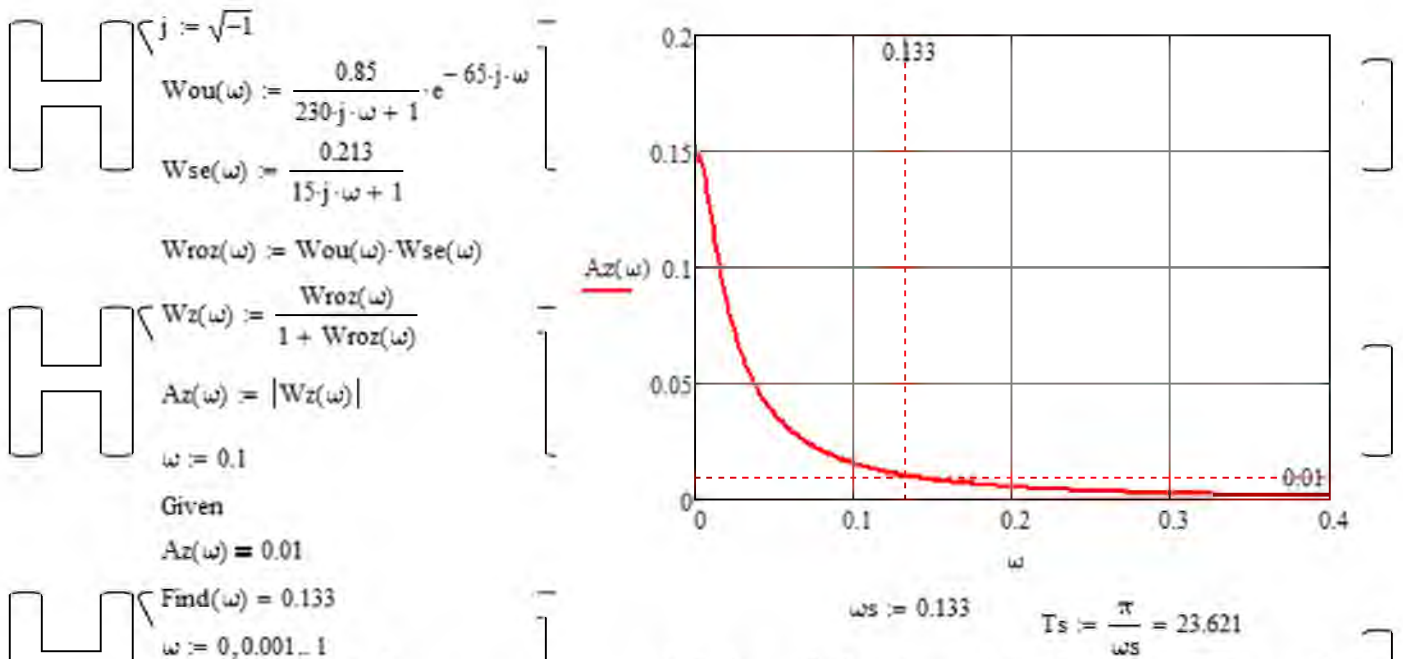


Рис. 4.1. Визначення періоду квантування ЦСК у пакеті Mathcad

$\omega_c = 0,133.$

Час квантування

$$T_k = \frac{\pi}{\omega_c} = 23,6 \text{ c.} \quad (4.4)$$

## 4.2. Визначення показників якості роботи цифрової системи керування

Аналогічно з неперервними системами, в цифрових системах можна реалізувати ПІ-алгоритм керування (рис. 4.2).

Синтез ПІ-регулятора полягає у знаходженні параметрів  $K_p, K_i$ .

Параметр інтегральної складової регулятора, який залежить від добротності та швидкості  $K_v$  неперервної частини, визначається за виразом

$$K_i = \frac{K_v}{\lim_{z \rightarrow 1} W_{пл.ч.}(z)} \quad (4.5)$$

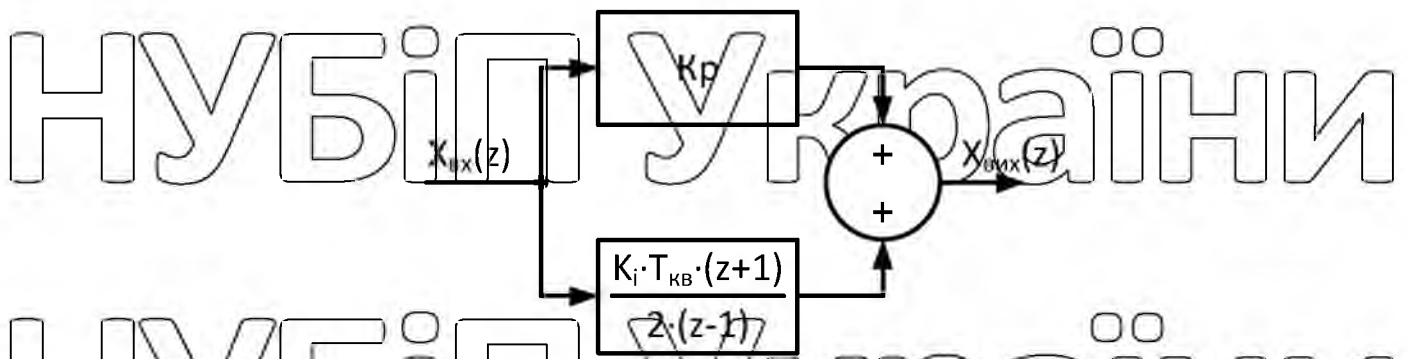


Рис. 4.2. Структурно-алгоритмічна схема цифрового ПІ-регулятора:

$K_p$ ,  $K_i$  – параметри відповідно пропорційної та інтегральної складових ПІ-регулятора,  $T_{кв}$  – час квантування

Добротність за швидкістю визначається залежно від постійної часу об'єкта (табл. 4.1).

Таблиця 4.1.

Визначення добротності за швидкістю

$T_o, c$	$K_v$
~1	3...10
~10	0,3...1
~100	0,01...0,04
~1000	0,004...0,012

Згідно з таблицею  $K_v = 0,025$ , оскільки  $T_{об} = 230 c$ .

Для визначення передатної функції  $W_{н.ч.}(z)$  застосовуємо пакет

імітаційного моделювання MATLAB (лістинг 4.1), використовуючи

операції завдання передатної функції неперервної системи  $W_{н.ч.}(s) = K_o / (T_v \cdot T_o \cdot (s + 1))$  та Z-перетворення неперервної передаточної функції на

дискретну  $wz^{-1} = c \cdot 2 \cdot d(w, T_k)$ , де  $w$  – змінна, що отримала вираз неперервної

передатної функції,  $T_k$  – період квантування.

```

H >> Wou=tf([0.85],[230 1],'OutputDelay',65)
Transfer function:
      0.85
exp(-65*s) * -----
      230 s + 1

H >> Wce=tf([0.21],[15 1])
Transfer function:
      0.21
-----
     15 s + 1

H >> W=Wou*Wce
Transfer function:
      0.1785
exp(-65*s) * -----
      3450 s^2 + 245 s + 1

H >> Wz=c2d(W,23.6)
Transfer function:
0.0002933 z^2 + 0.03046 z + 0.008044
-----
          z^3 - 0.8239 z^2 + 0.04038 z

Sampling time: 23.6

```

Лістинг 4.1. Z-перетворення неперервної частини розімкненої САК у MATLAB

При синтезі ПІ-регулятора пам'ятаємо, що ПІ-регулятор компенсує лише один полюс Z-перетворення неперервної частини:

```

H >> Wou=tf([0.85],[230 1])
Transfer function:
      0.85
-----
     230 s + 1

H >> Wouz=c2d(Wou,23.6)
Transfer function:
      0.03198
-----
          z - 0.7716

Sampling time: 23.6

```

Лістинг 4.2. Полюс Z-перетворення неперервної частини, що компенсується регулятором у MATLAB

Тоді

$$K_I = \frac{0.025}{\left( \frac{0.0002933 \cdot 1^2 + 0.03046 \cdot 1 + 0.008044}{1^3 - 0.8239 \cdot 1^2 + 0.04038 \cdot 1} \right)} = 0.179$$

Після знаходження  $K_i$  параметр  $K_p$  визначаємо таким чином, щоб компенсувати полюс Z-перетворення неперервної частини системи.

Передаюча функція ПІ-регулятора має вигляд:

$$W_m(z) = \frac{K_i \times Tz + 1}{2(z-1)} = \frac{2 \times K_p \times z - 2 \times K_p + K_i \times T \times z + K_i \times T}{2z - 2} =$$

$$= \frac{(2 \times K_p + K_i \times T)z + (K_i \times T - 2 \times K_p)}{2(z-1)} = \tag{4.6}$$

$$= \frac{(2 \times K_p + K_i \times T) \left[ z + \frac{K_i \times T - 2 \times K_p}{2 \times K_p + K_i \times T} \right]}{2(z-1)}$$

Для компенсації полюсу необхідно знайти такий  $K_p$ , який би задовольняв рівняння.

$$K_p = 1$$

Given

$$\frac{K_i \times T_s - 2 \times K_p}{K_i \times T_s + 2 \times K_p} = -0.7716$$

$$\text{Find}(K_p) = 16.357$$

Лістинг 4.3. Знаходження параметра  $K_p$  цифрового ПІ-регулятора у пакеті Mathcad

Для дослідження показників якості роботи цифрової системи використана модель у пакеті імітаційного моделювання MATLAB/Simulink (рис. 4.3) та отримаємо перехідний процес цифрової системи з ПІ-регулятором (рис. 4.4).

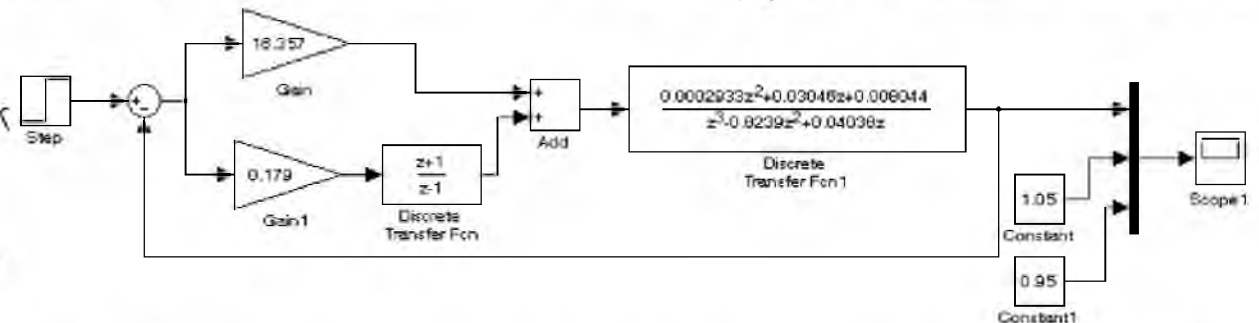


Рис. 4.3. Структурно-алгоритмічна схема цифрової системи керування температурою нагріву продукту у вакуумному реакторі у пакеті

MATLAB/Simulink

За характером перехідного процесу видно, що система є стійкою із наступними показниками якості роботи:

Час регулювання  $t_p = 180$  с; перерегулювання  $\sigma = 22\%$ ; коливальність  $n=1$ ; відсутня статична похибка. Ці показники задовольняють технологічні вимоги процесу приготування рідких та м'яких лікувальних і косметичних засобів у вакуумному реакторі із гомогенізатором.

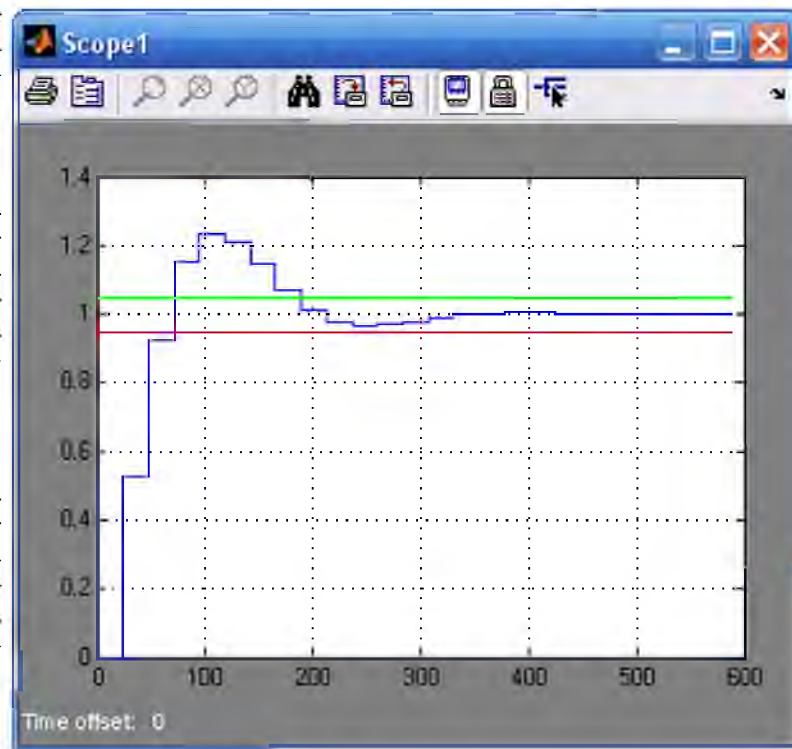


Рис. 4.4 Перехідний процес цифрової САК температурою нагріву продукту у вакуумному реакторі

## РОЗДІЛ 5

## СХЕМИ СИСТЕМИ АВТОМАТИЗАЦІЇ

## НУБІП України

## 5.1 Розробка схеми електричної принципової системи

## автоматичного керування вакуумним реактором із гомогенізатором

## НУБІП України

Схема електрична принципова системи автоматичного керування

вакуумним реактором із гомогенізатором зображена на рис. 5.1 – 5.4.

## НУБІП України

Керування вакуумним реактором здійснюється за допомогою touch-панелі СП310-ОВЕН, для якої розроблене середовище візуалізації (див. Розділ 6 магістерської роботи).

## НУБІП України

Передбачені три режими роботи технологічного обладнання: "Ручне", "Цикл", "Програма", при чому два останні режими є основними. Для аварійної зупинки передбачене встановлення кнопки аварійної зупинки з фіксацією SB1 та SB2.

## НУБІП України

Алгоритм роботи обладнання є наступним. Після ручного завантаження реактора закривається його кришка, що контролюється датчиком положення кришки В1. Після цього вмикається вакуумний насос, мішалка і гомогенізатор. Частота обертання мішалки і гомогенізатора встановлюється відповідно до рецептури, складу і густини продукту.

## НУБІП України

Нагрівання та охолодження продукту в реакторі регулюється за допомогою витрати води в тепловій сорочці. Нагрів води у циклі нагріву продукту здійснюється за допомогою ТЕНів (8 шт. по 3 кВт кожний, тобто загальна максимальна потужність нагріву складає 24 кВт); при охолодженні готового продукту витрата водопровідної води максимальна, ТЕНи вимикаються.

## НУБІП України

Про параметри технологічного процесу інформація отримується від відповідних датчиків температури та тиску.

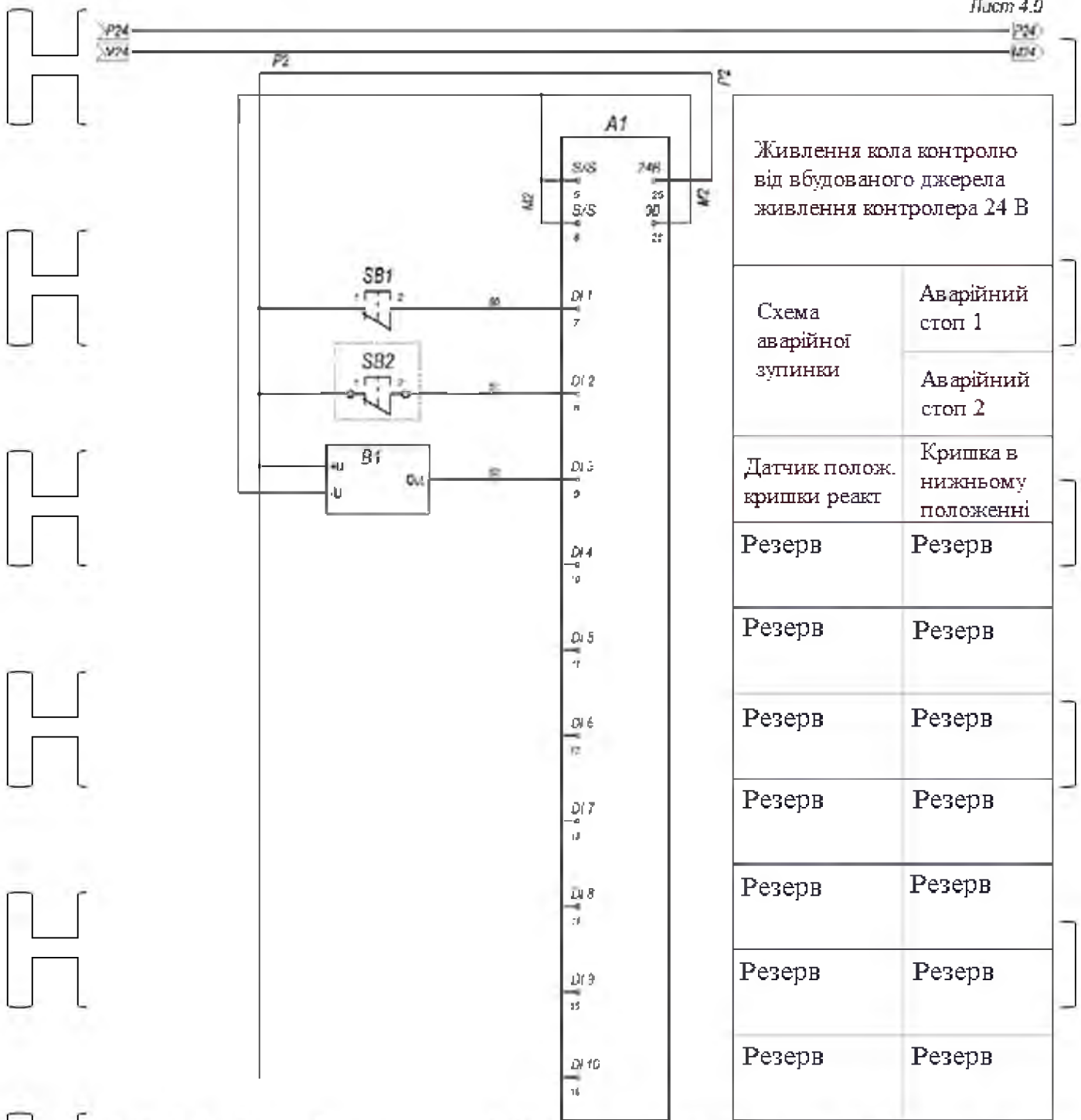


Рис. 5.3. Система керування вакуумним реактором з гомогенізатором.

Схема електрична принципова (продовження: коло керування)

НУБІП України

НУБІП України

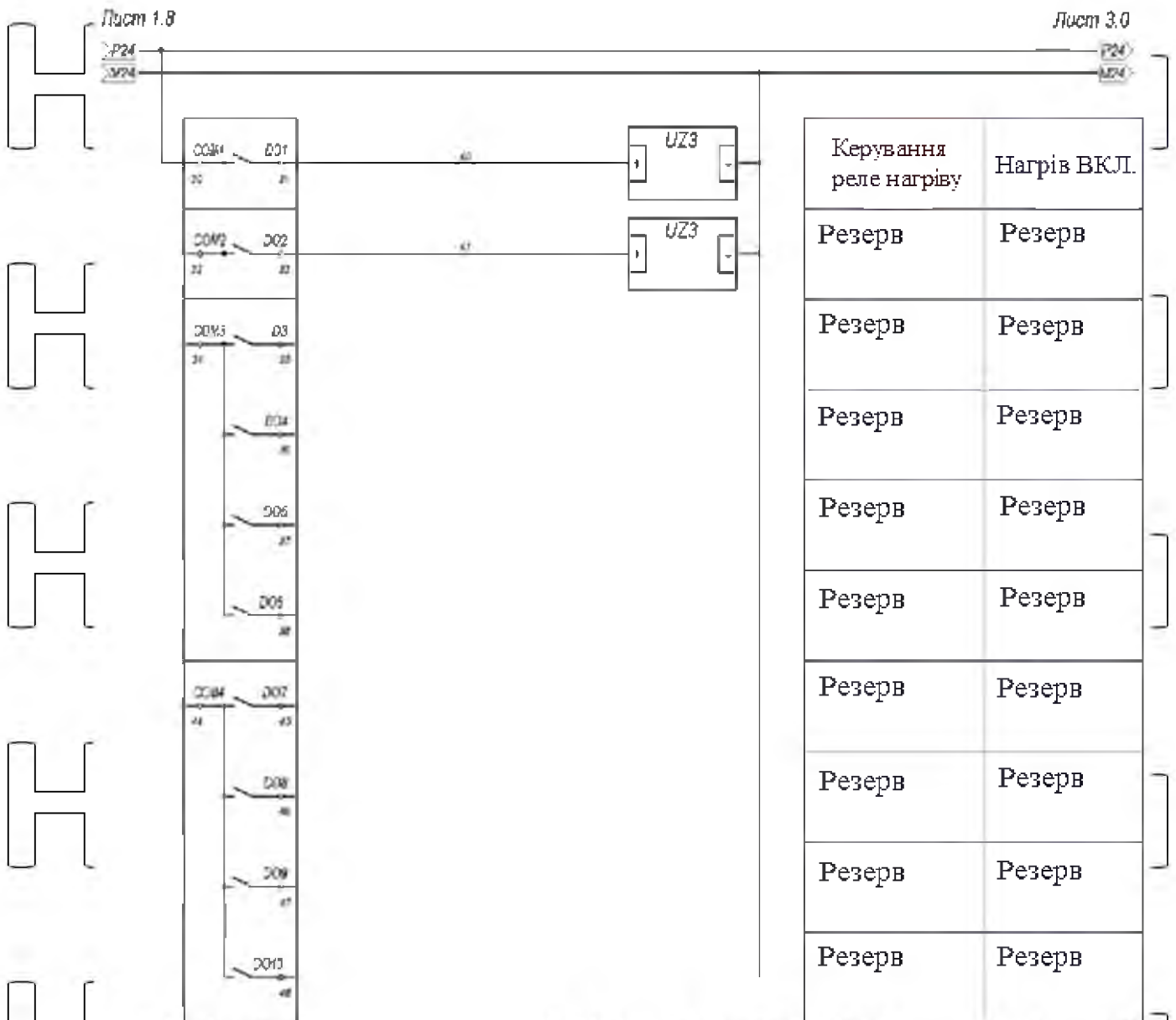


Рис. 5.4. Система керування вакуумним реактором з гомогенізатором.

Схема електрична принципова (закінчення)

### 5.2. Вибір апаратури захисту та керування

За електричною принциповою схемою системи керування вакуумним реактором, для керування та захисту використовується наступне обладнання:

- 1) для подачі живлення на шафу керування використовується ручний вимикач QS1;

2) для пуску, зупинки та захисту:

- перетворювача частоти **UZ1**, що керує швидкістю обертання валу електродвигуна **M1** приводу мішалки,

- перетворювача частоти **UZ2**, що керує швидкістю обертання валу електродвигуна **M2** приводу гомогенізатора;

- електродвигуна **M3** приводу вакуумного насосу

від струмів короткого замикання використовується автоматичний вимикач **QF1** та електромагнітний пускач **KM1** (тільки для **M3**).

При цьому захист електродвигуна **M1** та **M2** від перевантаження,

обриву/перекосу фаз, перегріву, коротких замикань, при перевищенні крутного моменту здійснюють самі перетворювачі частоти.

3) для вмикання, вимикання і захисту від струмів короткого замикання

напівпровідникових (твердотільних) реле, за допомогою яких здійснюється

керування ТЕНами (8 шт. по 3 кВт кожний, загальна потужність 24 кВт)

використовується автоматичний вимикач **QF2**;

4) для захисту кола керування від струмів короткого замикання

використовуються автоматичні вимикачі **QF3** та **QF4**;

5) для аварійної зупинки роботи технологічного обладнання

використовуються кнопки аварійної зупинки "Стоп" із фіксацією.

Технічні характеристики електродвигунів приводу якірної мішалки, гомогенізатора та вакуумного насосу, які є однаковими, наведені у табл. 3.2

(Розділ 3).

### 5.2.1. Вибір автоматичних вимикачів

При виборі автоматичного вимикача для захисту електричної лінії, яка

живить декілька електродвигунів, необхідно дотримуватись наступних умов:

- номінальна напруга автоматичного вимикача має дорівнювати напрузі живлення електричної мережі або перевищувати її

$I_{H.AB} \geq U_{Ж};$  (5.1)  
 - номінальний струм автоматичного вимикача і номінальний струм електромагнітного розчіплювача повинні дорівнювати або перевищувати суму номінальних струмів одночасно працюючих електродвигунів

$I_{H.AB} \geq \sum_{i=1}^n I_{H.i};$  (5.2)  
 де  $I_{H.i}$  - номінальний струм  $i$ -го одночасно працюючого двигуна, А;  
 - номінальний струм електромагнітного (та теплового за наявності) розчіплювача має дорівнювати або перевищувати суму номінальних струмів одночасно працюючих електродвигунів

$I_{H.розч} \geq \sum_{i=1}^n I_{H.i};$  (5.3)  
 - струм відсічки електромагнітного розчіплювача в даному випадку

$$I_{відс.розч} \geq 1,8 \cdot \left( \sum_{i=1}^n I_{H.i} + I_{пуск.найб.} \right), \quad (5.4)$$

$I_{пуск.найб.}$  - пусковий струм найбільшого за пусковим струмом електродвигуна, А.  
 Проведемо розрахунок (табл. 5.1) за умови, що при роботі установки одночасно працюють усі електродвигуни і усі ТЕНи.

Для групи електродвигунів:  
 Умова 5.2, 5.3:  
 $I_{H.AB} \geq 3 \cdot 7,12 = 21,36 \text{ А.}$

Умова 5.3:

$$I_{відс.розч} \geq 1,8 \cdot (3 \cdot 7,12 + 7,12 \cdot 7) = 1,8 \cdot (21,36 + 49,84) = 128,16 \text{ А.}$$

Для електронагрівачів:  
 $I_{розч.тен} = \frac{1000 \cdot 24}{\sqrt{3} \cdot 380} = 37,15 \text{ А.}$

$$I_{H.AB} \geq 37,15 \text{ А.}$$

НУБІП України

Таблиця 5.1.

## Вибір автоматичних вимикачів

Електродвигун або група нагрівачів	Автоматичний вимикач, виконання умов
<b>АИР100S4У3 (М1-М3)</b> Потужність 9,0 кВт Струм $I_n = 21,36\text{ А}$ Пусковий струм Умова 5.3: $I_{ВДС.РОЗЧ.} \geq 128,16\text{ А}$	<b>QF1 GV2ME23</b> (трифазний, з електромагнітним та тепловим розчіплювачами) $U_{ав} = 690\text{ В}, U_{ав} \geq U_M; 690\text{ В} > 380\text{ В}$ $I_{ном.ав} = 23\text{ А}; I_{ном.ав} \geq I_{ном.ел.дв}; 23\text{ А} > 21,36\text{ А}$ $I_{ном.розч} = 327\text{ А}, I_{ном.розч} \geq I_{ном.ел.дв}; 327\text{ А} > 21,36\text{ А}$ Умова 5.3: $327\text{ А} > 128,16\text{ А}$ Регулювання захисту теплових розчіплювачів 17...23 А
<b>Група ТЕПів</b> Потужність 24,0 кВт Струм $I_n = 37,15\text{ А}$	<b>QF2 GV2ME40</b> (трифазний, з електромагнітним та тепловим розчіплювачами) $U_{ав} = 690\text{ В}, U_{ав} \geq U_M; 690\text{ В} > 380\text{ В}$ $I_{ном.ав} = 40\text{ А}; I_{ном.ав} \geq I_{ном.ел.дв}; 40\text{ А} > 37,15\text{ А}$ $I_{ном.розч} = 416\text{ А}, I_{ном.розч} \geq I_{ном.ел.дв}; 416\text{ А} > 37,15\text{ А}$ Регулювання захисту теплових розчіплювачів 34...42 А

При виборі автоматичного вимикача для захисту ПЛК та кола керування, необхідно дотримуватись наступних умов:

- номінальна напруга автоматичного вимикача має дорівнювати напрузі живлення електричної мережі або перевищувати її

$$U_{н.ав} \geq U_{ж}; \quad (5.5)$$

- номінальний струм автоматичного вимикача повинен дорівнювати або перевищувати робочий струм ПЛК та кола керування

$$I_{н.ав} > I_{к.кер}; \quad (5.6)$$

- номінальний струм електромагнітного розчіплювача повинен дорівнювати або перевищувати номінальний струм ПЛК та кола керування

$$I_{н.розч} > I_{к.кер}; \quad (5.7)$$

- струм відсічки електромагнітного розчіплювача має становити не менше 1,5...1,6 робочого струму ПЛК та кола керування

$$I_{ВДС.РОЗЧ} > (1,5 \dots 1,6) \cdot I_{к.кер}; \quad (5.8)$$

Для захисту кола керування за вказаних умов вибраний автоматичний вимикач **IK60N C 5A** – автоматичний вимикач із номінальним струмом 5А, двошполюсний, із струмом відсічки електромагнітних розчіплювачів  $(5 \dots 10)I_{\text{н}}$ . Умова 5.8 виконується:

$$I_{\text{ВДС.РОЗЧ}} > (1,5 \dots 1,6) \cdot I_{\text{К.КЕР}}$$

$$(5 \dots 10) \cdot 5 > (1,5 \dots 1,6) \cdot 2\text{А}; \quad 10 \dots 20\text{А} > 3,0 \dots 3,2\text{А}$$

### 5.2.2. Вибір електромагнітного пускача

Електромагнітні пускачі вибирають за наступними умовами:

- номінальна напруга електромагнітного пускача має дорівнювати напрузі живлення електричної мережі або перевищувати її

$$U_{\text{н.еп}} \geq U_{\text{ж}}; \quad (5.9)$$

- номінальний струм комутації силових контактів електромагнітного пускача повинен дорівнювати або перевищувати номінальний струм груп електродвигунів

$$I_{\text{н.еп}} \geq I_{\text{н}}; \quad (5.10)$$

- номінальна напруга живлення втягувальної котушки електромагнітного пускача повинна дорівнювати напрузі кола керування

$$U_{\text{н.кот}} \geq U_{\text{кер}}. \quad (5.11)$$

- за струмом теплового реле та за струмом неспрацювання теплового реле (при відповідній комплектації).

Крім того, слід враховувати необхідність наявності донеміжних контактів магнітного пускача в колі керування.

За вказаними умовами для електродвигуна приводу вакуумного насоса був вибраний наступний електромагнітний пускач (табл. 5.2).

Таблиця 5.2.

Вибір електромагнітного пускача

Електродвигун	Електромагнітний пускач КМ1
<p><b>AIP100S4Y3 (M3)</b>                      Потужність 3,0 кВт                      Струм <math>I_n = 7,12A</math></p>	<p><b>LC1D12M7</b>                      (трифазний, з 1NO+1NC допоміжними контактами)  <math>U_{н.ев} \leq 690V, 25 \dots 400Гц, 300V</math> пост.стр.  <math>U_{н.ев} \geq U_{ж}, 690V \geq 380V</math>  <math>I_{н.ев} = 12A; I_{н.кп} \geq I_{ном.ср.дв}; 12A &gt; 7,12A</math>  <math>U_{н.кст} \geq U_{сер}, 690 \geq 220V</math></p>

5.2.3. Вибір кнопок аварійної зупинки SB1, SB2 (Emergency stop)

Згідно з умовами експлуатації напівпровідникових (твердотільних)

реле, за допомогою яких вмикаються ТЕНи нагріву теплоносія в тепловій мережі, для нормальної роботи обладнання передбачене встановлення кнопок аварійної зупинки із фіксацією XB2-BS542 (рис 5.5).



Рис. 5.5. Кнопка аварійної зупинки із фіксацією

XB2-BS542 (Emergency stop)

### 5.3. Вибір проводів та кабелів

Переріз струмопровідної жили проводу, шнура або кабелю вибирають, виходячи з умов гранично допустимого його нагрівання та достатньої механічної міцності. Під час визначення кількості проводів, які прокладають в одній трубі (або жил багатожильного провідника), нульовий провід чотирипровідної системи трифазного струму (або заземлюючу жилу) не враховують.

Площу поперечного перерізу жил проводів, шнурів і кабелів вибирають за тривало допустимим струмом

$$I_{\text{тр.доп}} \geq I_{\text{розра}}, \quad (5.12)$$

де  $I_{\text{розра}}$  - розрахунковий струм ділянки електричної мережі, А.

Для відгалужень до окремих електроспоживачів за максимальні тривалі робочі струми беруть їх номінальні струми.

Для трифазного асинхронного двигуна з короткозамкненим ротором тривало допустимий струм визначається за формулою

$$I_{\text{розра.дв}} = \frac{10^3 P_{\text{н.дв}}}{\sqrt{3} U_{\text{н}} \eta_{\text{н}} \cos \varphi_{\text{н}}}. \quad (5.13)$$

Розрахунковий струм магістралі, від якої живиться декілька електродвигунів, визначається за виразом

$$I_{\text{м.розра}} = K_{\text{о}} \cdot \sum_{i=1}^m I_{\text{розра.дв.і}}, \quad (5.14)$$

де  $K_{\text{о}}$  - коефіцієнт одночасності роботи електродвигунів,

$\sum_{i=1}^m I_{\text{розра.дв.і}}$  - сума всіх розрахункових сил струму, А.

#### Вибір кабелю живлення кожного окремого електродвигуна М1-М3.

Визначимо тривало допустимі струми для електродвигунів за виразом (5.13).

Тривало допустимий струм кожного з електродвигунів М1-М3

$$I_{\text{розра.дв}} = \frac{10^3 \cdot 3,0}{\sqrt{3} \cdot 380 \cdot 0,826 \cdot 0,81} = 7,12 \text{ А.}$$

Розрахунковий струм магістрації, від якої живляться електродвигуни М1-М3 за виразом (5.14)  $I_{M.ROZR} = 1,3 \cdot 7,12 = 21,36 \text{ A}$

Враховуючи умову (5.12) та відповідне розраховане значення тривало допустимого струму окремого електродвигуна та групи електродвигунів, для підключення групи електродвигунів до шафи керування вибираємо кабель АПВ 3х4 (ГОСТ 16442-70) – провід з алюмінієвими жилами, полівінілхлоридною ізоляцією, перерізом струмопровідних жил  $4 \text{ mm}^2$ , тривало допустимий струм якого дорівнює 27 А [22]. Кабель прокладається в трубі.

#### Вибір кабелю живлення ТЕНів системи нагріву теплоносія.

Оскільки струм споживання групи трубчастих електронвгрівачів (ТЕНів) складає  $I_n = 37,15 \text{ A}$ , для їх живлення вибираємо кабель АВВГ 4х10 (переріз  $10 \text{ mm}^2$ ), з алюмінієвими жилами, полівінілхлоридною ізоляцією, тривало допустимий струм якого дорівнює 39 А [22].

#### Вибір проводів живлення кола керування.

Для живлення кола керування вибираємо провід ПВ1х0,5 (ГОСТ 6323-79) – провід з мідною жилою перерізом  $0,5 \text{ mm}^2$  в полівінілхлоридній оболонці, тривало допустимий струм якого дорівнює 11 А [22].

**Вибір кабелю живлення шафи керування.** Тривало допустимий струм на вході в шафу керування дорівнює сумарному струму кола керування та електродвигунів

$$I_{M.ROZR} = I_{УПР} + K_o \cdot \sum_{i=1}^m I_{ROZR.ДВ.i} \quad (5.19)$$

Оскільки електродвигуни працюють одночасно, коефіцієнт одночасності  $K_o = 1$ .

Для живлення шафи керування вибраний кабель АВРГ 4х35, з алюмінієвими жилами перерізом  $35 \text{ mm}^2$ , тривало допустимим струмом 85А [22].

## РОЗДІЛ 6

## РОЗРОБКА ЗАСОБІВ ВІЗУАЛІЗАЦІІ ТЕХНОЛОГІЧНОГО ПРОЦЕСУ

Візуалізація – метод подання інформації у вигляді оптичного зображення (наприклад, у вигляді малюнків і фотографій, графіків, діаграм, структурних схем, таблиць, карт і т. д.).

При візуалізації керування використовують такі підходи:

- SCADA SYSTEM (TRACE MODE, Genesis);
- контролер з панеллю оператора;
- контролер з дисплеєм.

Вибір технічних засобів для забезпечення візуалізації залежить від кількості інформації та величини ОК. У разі масштабних об'єктів використовують SCADA-системи.

SCADA – програмний комплекс для візуалізації та диспетчеризації технологічних процесів. SCADA-система дає наочне уявлення процесу і надає, як правило, графічний інтерфейс оператору для контролю і керування.

Враховуючи об'єм технічних засобів, було виконано візуалізацію інтерфейсу оператора за допомогою SCADA TRACE MODE (AdAstrA), яка є одним з рішень автоматизації технологічних процесів (АСУТП), і розроблено автоматизовану систему контролю та керування процесом сушіння зернових.

Розроблена SCADA-система дозволяє виконувати головні задачі технологічного процесу приготування рідких та м'яких лікарських та косметичних засобів у вакуумному реакторі:

- ефективно керувати та контролювати технологічний процес;
- забезпечити високий рівень надійності та безпеки;
- оптимізувати витрати енергоресурсів;
- отримувати дані в режимі реального часу;
- мати доступ до проекту з будь-якого місця;
- реалізувати підсистему підтримки прийняття рішень.

Нижче представлено результат роботи.

Для керування вакуумним реактором із гомогенізатором використовується промислова панель оператора СП310 ОВЕН (рис. 6.1)



Рис. 6.1. Промислова панель оператора СП310 ОВЕН

ОВЕН СП3xx – нова лінійка сенсорних панелей оператора, призначених для створення зручного людино-машинного інтерфейсу (HMI) в АСУ ТП. Застосовуються для заміни пультів управління з великою кількістю індикаторів і кнопок, а також паперових реєстраторів. Підтримують спільну роботу з логічними контролерами ОВЕН ПЛК і модулями введення / виведення ОВЕН Мх110 (рис. 6.2). Панелі оператора СП3xx сумісні з контролерами і модулями розширення інших виробників.

СП3xx



Рис. 6.2. Структура організації HMI за допомогою СП310 ОВЕН

Детальні технічні характеристики панелі оператора наведені в [20].

Передбачимо кілька робочих екранів з перемиканням між ними в відповідними кнопками у нижній частині екрану.

Після подачі живлення на шафу керування вмикається панель оператора, після чого з'являється перший екран вибору режиму роботи реактора: "Ручний", "Цикл", "Програма" (рис. 6.3).

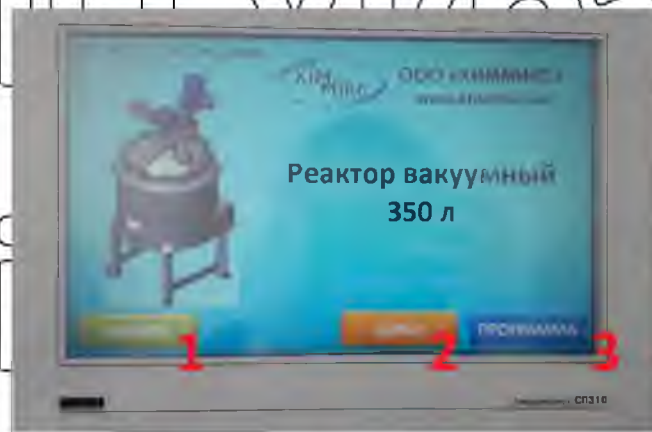


Рис. 6.3. Екран вибору режиму роботи

Після вибору режиму роботи здійснюється миття та дезінфекція реактора в ручному режимі (активується натисканням "Ручное включить" – рис. 6.4).



Рис. 6.4. Підготовка реактора до роботи.

Вмикання миття і дезінфекції в ручному режимі

Наступними кроками є запуск технологічного обладнання: вмикаємо обігрів з якірною мішалкою та гомогенізатором

- в четвертій колонці: «Температура» (5) → «НАГРЕВ» (6) (також нажавши на 70,0°C (7) можна змінити температуру (рис. 6.5). У сірому вікні вводимо бажану температуру та натискаємо «ENT» (8).

- «Мішалка» (9) → «СТАРТ» (10) (швидкість обертів змінюється аналогічно температурі).

- «Гомогенізатор» (11) → «СТАРТ» (12) (швидкість обертів змінюється аналогічно температурі).



Рис. 6.5. Запуск та програмування роботи реактора

Після завершення циклу роботи ВИМИКАЄМО якірну мішалку рамну, гомогенізатор та обігрів, (кнопка «СТОП» (13), відкриваємо донний вентиль та спускаємо готовий продукт у спеціальну ємність.

Далі вмикаємо реактор: активуємо на сенсорній панелі кнопку «ВЫХОД» (14), та вмикаємо реактор та знеструмлюємо реактор вимикачем на щитку.

Програмування здійснюється наступним чином. Доторканням пальця активується режим "Програма". На панелі з'явиться таблиця програмування кроків циклу автоматичного керування (рис. 6.6). Меню знизу має два блоки:

- \ редагування кроку "Редактор";  
 - запуск ЦИКЛУ програми, коли послідовно будуть виконуватись всі запрограмовані кроки, кнопка з написом "ЦИКЛ". Виконуватись буде цикл що підсвічений зеленим індикатором у першому стовпчику таблиці.



Рис. 6.6. Робота панелі оператора СП310 ОВЕН

в режимі програмування

## РОЗДІЛ 7

## ТЕХНІКО-ЕКОНОМІЧНЕ ОБҐРУНТУВАННЯ

## НУВБІП України

Автоматизація технологічних процесів має забезпечувати збільшення виробництва продукції, підвищення продуктивності праці (зменшення витрат праці), зменшення енергоємності та собівартості продукції, терміну окупності капітальних витрат.

## НУВБІП України

Узагальнюючим показником ефективності капітальних вкладень в розвиток автоматизації є зведені розрахункові витрати, які враховують річні експлуатаційні витрати і частку капіталовкладень, що припадає на один рік.

## НУВБІП України

Зведені витрати визначають за виразом:

$$B_{зв} = C + E_H \cdot K, \quad (7.1)$$

де:  $B_{зв}$  – зведені витрати, грн./рік;

$C$  – річні експлуатаційні витрати, грн./рік;

$K$  – капітальні витрати, грн.;

$E_H$  – нормативний коефіцієнт ефективності капітальних вкладень,

приймають  $E_H = 0,15$ .

До складу експлуатаційних витрат входять:

- витрати на оплату праці персоналу ( $C_1$ );
- утримання основних засобів виробництва ( $C_2$ );
- оплата електроенергії ( $C_E$ );
- інші прямі витрати ( $C_I$ ).

## НУВБІП України

Витрати на оплату праці персоналу з експлуатації систем автоматизації визначають виходячи з витрат праці і годинних ставок з урахуванням різних додаткових нарахувань та доплат ( $C_3 = 30$  грн./год. з 01.09.2022 р.).

## НУВБІП України

Витрати на утримання основних засобів виробництва  $C_2$  складаються з відрахувань на амортизацію  $C_A$  (визначають у відсотках від балансової вартості обладнання приладів і засобів автоматизації, приймають  $C_A = 14,2\%$ ) та

## НУВБІП України

відрахувань на поточний ремонт  $C_{пр}$  (також визначають у відсотках від балансової вартості обладнання приладів і засобів автоматизації, приймають  $C_{пр} = 18\%$ ).

Витрати на електроенергію визначаються за споживаною потужністю приладів і тарифами на електроенергію для виробничих цілей (приймається у розмірі 2,40 грн./кВт·год. за цінами 2022 року):

$$C_E = P_{сп} \cdot \Gamma \cdot 2,40, \quad (7.2)$$

де  $P_{сп}$  – потужність споживачів електроенергії;

$\Gamma$  – кількість годин роботи споживачів на рік.

Інші прямі витрати приймають рівними 1% від загальної суми експлуатаційних витрат:

$$C_I = 0,01 \cdot (C_3 + C_A + C_{пр} + C_E). \quad (7.3)$$

При визначенні капітальних вкладень необхідно враховувати:

- вартість технічних засобів автоматизації ( $K_3$ );
- торгівельно-транспортні та складські витрати ( $K_{тт}$ );
- витрати на монтаж технічних засобів ( $K_M$ );
- витрати на електропроводки ( $K_{пр}$ );
- інші капітальні витрати, пов'язані зі здійсненням автоматизації ( $K_I$ ).

Торгівельно-транспортні та складські витрати зазвичай приймаються рівними 11% від вартості технічних засобів:

$$K_{тт} = 0,11 \cdot K_3. \quad (7.4)$$

При визначенні витрат на монтажні роботи приблизно вважають, що вони складають 15...20% від вартості технічних засобів. Для розрахунку прийемо значення 17%:

$$K_M = 0,17 \cdot K_3. \quad (7.5)$$

Витрати на електропроводки складаються з вартості кабелів (проводів) та вартості їх прокладання.

Інші капітальні витрати, пов'язані зі здійсненням автоматизації, приймаються у розмірі 2% від вартості технічних засобів автоматизації.

$$K_I = 0,02 \cdot K_3$$

(7.6)

Загальна вартість технічних засобів автоматизації складає

$$K_3 = K_{TZA} + K_{ПЗ}$$

(7.7)

$K_{TZA}$  – вартість технічних засобів автоматики у складі САК, грн.;

$K_{ПЗ}$  – вартість плат та провідників, грн.

Вартість технічних засобів автоматизації визначається з кошторису системи керування (КТЗ фірми ОБЕН) (додаток Е1), а загальна вартість технічних засобів із урахуванням пуско-захисної апаратури зазначена у таблиці 7.1.

Зведені витрати становитимуть

$$B_{ЗВ} = C + E_{ПЗ} \cdot K$$

(7.8)

Чистий прибуток, років, можна визначити за виразом

$$Ч = \Delta C_3 + \Delta C_E,$$

(7.9)

де  $\Delta C_3$  – прибуток за рахунок економії заробітної плати, грн.;

$\Delta C_E$  – прибуток за рахунок економії електричної енергії, грн.

Термін окупності установки складатиме

$$T_{ОКУП} = K / Ч$$

(7.10)

Коефіцієнт ефективності капітальних вкладень

$$E = 1 / T_{ОКУП}$$

(7.11)

Для розрахунків використаємо наведену вище методику, формули заносимо у табличний редактор EXCEL (таблиця 7.1).

Аналізуючи отримані дані, бачимо, що прибуток складає 85233,6 грн., а через 1,8 роки САК вакуумним реактором із гомогенізатором повністю окупається і вже працюватиме на чистий прибуток. Тому робимо висновок, що установка економічно ефективна і використовувати її доцільно.

Розрахункова таблиця для знаходження терміну окупності від впровадження САК вакуумним реактором із використанням комплексу технічних засобів ОВЕН

	Розрахункові значення	Од.	Відповідний коефіцієнт	Значення
1	Загальна вартість технічних засобів автоматизації			641485.9
2	Торівельно-транспортні витрати		0.11	70563.45
3	Витрати на монтаж технічних засобів		0.17	109052.6
4	Витрати на прокладення проводок	150	17.67	2650.5
5	Інші капітальні витрати 2%		0.02	12829.72
6	Капітальні витрати			836582.2
7	Відрахування на амортизацію		0.15	125487.3
8	Витрати на поточний ремонт		0.18	150584.8
9	Витрати на енергоресурси		1.3	2733.12
	потужність автоматизації	1.46		
	кількість годин роботи	1440		
10	Витрати на оплату праці персоналу			86400
	кількість персоналу	2		
	ставка оператора	30		
11	Річні експлуатаційні витрати			365205.2
12	Зведені витрати		0.15	490692.6
13	Чистий прибуток			85233.6
	прибуток за рахунок зменшення персоналу			84153.6
	прибуток за рахунок зменшення браку			1080
	економія за рахунок підвищення якості	0.01%		
14	Термін окупності САК			1.815169

# ВІСНОВКИ

При виконанні магістерської роботи було вдосконалено систему автоматизації технологічного процесу приготування косметичної продукції у вакуумному реакторі із гомогенізатором.

1. Проведено аналіз сучасного стану електрифікації технологічних процесів приготування рідких і м'яких косметичних і лікарських засобів, розроблена функціональна схема автоматизації системи керування вакуумним реактором із гомогенізатором.

2. Для визначення динамічних властивостей реактора на основі рівнянь теплового балансу розроблена математична та імітаційна модель у середовищі MATLAB, визначена передатна функція установки для каналу керування температурним режимом приготування продукту в реакторі.

3. Обґрунтований вибір комплексу технічних засобів автоматизації для реалізації САК із використанням датчика температури ТСМУ-2212, сервоприводу Danfoss TWA-A, програмованим логічним контролером ПЛК110 ОВЕН, панеллю оператора СП310 ОВЕН.

4. Цифрова САК температурним режимом забезпечує стійку роботу з наступними показниками якості: коливальність  $\eta = 1\%$ , статична похибка:  $\delta = 0\%$ ; час регулювання  $t_r = 180$  с; перерегулювання  $22\%$ .

5. Розроблена електрична принципова схема САК температурним режимом приготування продукту в реакторі, обґрунтований вибір електротехнічного обладнання, проводів і кабелів, створено операторський інтерфейс системи контролю та керування за допомогою панелі оператора СП310 ОВЕН.

6. Термін окупності при впровадженні розробленої САК вакуумним реактором складе 1,8 року, що вказує на доцільність її використання у виробництві.

## ЛІТЕРАТУРА

1. Башура О.Г., Половко Н.П., Баранова І.І. БЗЗ Технологія парфумерно-косметичних ЗАСОБІВ: Метод. реком., програм. та завд. до контр. робіт для студ. заоч. від-ня фармац. факультета спец. 7.110202 "Технологія парфумерно-косметичний ЗАСОБІВ". - Х.: Вид-во НФаУ, 2004. - 56 с. (Серія "Косметологія і аромологія").
2. А.Г. Башура, Н.П. Половко Технологія косметичних і парфумерних засобів / Харків: «Золоті сторінки» Видавництво НФаУ. - 2002. - 263 с.
3. Введення в косметологію: Підручник для косметологів. Дрибноход Л. Видавництво Пітер. - 2003. - 352 с.
4. Довідник сільського електрика / В.С. Олійник, В.М. Гайдук, В.Ф. Гончар та ін.; за ред. В.С. Олійника. - 3-є вид., перероб. і доп. - К.: Урожай, 1989. - 264 с.
5. Драганов Б.Х., Міщенко А.В., Борхаленко Ю.О. Основи теплотехніки і гідравліки: Навчальний посібник / За ред. Б.Х. Драганова. - К.: Аграрна освіта, 2010. - 495 с.
6. Електропривід сільськогосподарських машин, агрегатів та поточкових ліній: Підручник / Є.Л. Жулай, Б.В. Зайцев, Ю.М. Лаврінченко, О.С. Марченко, Д.Б. Войтюк; За ред. Є.Л. Жулая. - К.: Вища освіта, 2001. - 288 с.: іл.
7. Ідентифікація та моделювання технологічних об'єктів / В. Лисенко, Є. Чернушенко, В. Решетюк, В. Мирошник, Н. Засиль, І. Цигульов - К.: Аграр Медіа Груп, 2016. - 476 с.
8. Косметичні креми і емульсії. Склад. Отримання. Методи випробувань // Герд Кутц. - М.: ТОВ «Фірма Клавеля» Видавничий дім «кометика і медицина», 2004. - 272 с.
9. Краснюк І.І., Михайлова Г.В., Чижова Е.Т. Лікувально-косметичні засоби / І.І. Краснюк, Г.В. Михайлова, Е.Т. Чижова. - М.: Академія, 2006, 240 с.
10. Курсове і дипломне проектування. Монтаж, обслуговування та ремонт електротехнічних установок в АПК: навчальний посібник / [Кашенко П.С., Біленко О.І., Устименко О.А.]. - Київ: Аграрна освіта, 2008. - 502 с.
11. Мартыненко И.И., Головинский Б.Л., Проценко Р.Д., Резниченко Т.Ф. Автоматика и автоматизация производственных процессов. М.: 1985. - 336 с.
12. Мартыненко И.И., Лысенко В.Ф. Проектирование систем автоматизации. 2-е изд. перераб. и доп. - М.: Агропромиздат, 1990 г. - 243 с.
13. Меньшутін Н.В. Інноваційні технології і обладнання фармацевтичного виробництва / Н.В. Меньшутін. Біном, 2012 328 с.
14. Навчальне видання: Методичні вказівки щодо оформлення матеріалів курсової роботи з дисциплін: "Проектування систем автоматизації", "Проектування систем електрифікації, автоматизації та енергопостачання АПК", "Проектування систем електрифікації та автоматизації АПК" / В.Л. Лисенко, І.М. Болбот, О.І. Задорожній - Київ, Видавничий центр НАУ, 2007. - 48 с.

15. Лисенко В.П., Решетюк В.М., Цигульов І.Т. Основи автоматики: теорія і практика (ч.І). Видання 2-е, перероблене і доповнене / Лисенко В.П., Решетюк В.М., Цигульов І.Т. – К.: Освіта України, 2013. – 720 с.
16. Поверхнево-активні речовини та композиції. Довідник // Під редакцією М.Ю. Плетньова. - М.: ТОВ «Фірма Клавеля», 2004. - 768 с.
17. Регульований електропривод. Теорія. Моделювання: Навчальний посібник / І.М. Голодний, Ю.М. Лавріненко, М.В. Синявський, В.В. Козирський, О.С. Червінський, В.М. Решетюк, В.В. Савченко; За ред. І.М. Голодного. – 2-е вид., доп. і перероб. / К.: Аграр Медіа Груп, 2012. – 513с.: іл.
18. Решетюк В.М., Мірошник В.О. Типові технологічні процеси і об'єкти виробництва.– К.: Видавничий центр НУБіП України, 2008.– 62 с.
19. Каталог електродвигунів серії АІР [Електронний ресурс]  
Режим доступу: [https://air.com.ua/katalog\\_elektrovdigatelei\\_air/](https://air.com.ua/katalog_elektrovdigatelei_air/)
20. СПЗхх. Сенсорні панелі оператора ОВЕН  
Режим доступу:  
<https://ukrresavtomat.com.ua/uk/products/sp3xx-sensornye-paneli-operatora/>
21. Сервоприводи Danfoss  
Режим доступу:  
<https://fiting.kiev.ua/avtomatika/servoprivody/088h3110.html>
22. Электротехнический справочник / Алиев И. И., - М.: ИП РадиоСофт, 2006. – 384 с.

# НУБІП України

ДОДАТКИ

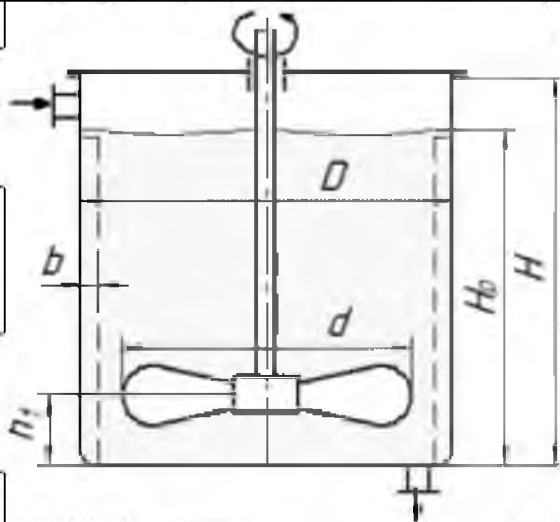
## ДОДАТОК А

### Типи змішувачів вакуумних реакторів

	$\frac{d}{D} = 0.5 \div 0.7$ $\frac{h_1}{d} = 0.15 \div 0.2$ $\frac{h}{d} = 0.1 \div 0.3$ $\frac{b}{D} = 0.08$
	$\frac{d}{D} = 0.2 \div 0.4$ $\frac{h_1}{d} = 0.2 \div 0.4$ $\frac{h}{d} = 0.4 \div 0.8$ $\frac{b}{D} = 0.08$
	$\frac{Hr}{H} = 0.75 \div 0.85$ $\frac{h}{H} = 0.56$ $\frac{b}{d} = 0.07$ $\sigma = 25 \div 40$
<p>Якірний перемішувач</p>	

## ДОДАТОК А

Типи змішувачів вакуумних реакторів (продовження)



$$\frac{D}{d} = 2.4$$

$$\frac{H_p}{d} = 2 \div 4$$

$$\frac{b}{d} = 0.08$$

$$\frac{h_1}{d} = 0.7 \div 1.6$$

$$\frac{t}{d} = 1 \div 2$$

(t – крок гвинта)

Пропелерний перемішувач

## ДОДАТОК Б

Результати нормування кривої розгону

t, хв.	0	0,5	1,0	1,5	2,0	2,5	3,0
y(t)	0	0	0,021	0,138	0,265	0,388	0,447
t, хв.	3,5	4,0	4,5	5,0	5,5	6,0	6,5
y(t)	0,515	0,6	0,647	0,757	0,797	0,832	0,856
t, хв.	7,0	7,5	8,0	8,5	9,0	9,5	10,0
y(t)	0,882	0,921	0,956	0,971	0,994	1,0	1,0

## ДОДАТОК В

Технічні характеристики ПЛК 110 (M02) OVEN

Параметр

Показник

## Живлення

## Напруга живлення

ПЛК110-24.X.X-X	9...30В пост.стр.(T>-20°C) 9...26В пост.стр. (-40°C>T>-20°C)
ПЛК110-220.X.X-X	90...264 В зм. або пост. струму (номінальне 120/230 В)

## Споживана потужність, не більше

ПЛК110-24.X.X-X	28 Вт
ПЛК110-220.X.X-X	41 ВА

## Параметри вбудованого джерела живлення

ПЛК110-24.X.X-X	Вихідна напруга дорівнює вхідній напрузі на клеммах живлення ПЛК, струм не більше 630 мА
ПЛК110-220.X.X-X	Вихідна напруга 24В±4%, струм не більше 400 мА

## Дискретні (цифрові) входи

Кількість входів (з них швидкодіючих)	18 (2)
Напруга "логічного нуля"	3...5 В
Максимальний струм "логічного нуля"	2 мА
Напруга "логічної одиниці"	15...30 В
Максимальний струм "логічного нуля"	9 мА (при 30 В)
Мінімальна тривалість імпульсу, що сприймається дискретним входом	1,6 мс (меандр)
Вхідні пристрої, що приєднуються	- комутаційні пристрої (контакти кнопок, вимикачів, герконів, реле і т.д.); - трьохпровідні датчики, що мають на виході транзистор n-p-n або p-n-p із відкритим колектором; - дискретні сигнали із напругою від -3 до +30 В

## Технічні характеристики ПСК 110 (M02) ОВЕН (продовження)

Параметр	Показник
<b>Дискретні виходи</b> (контакти електромагнітних реле ПСК110-Х.Х-Р)	
Кількість релейних вихідних каналів	12, 14, 24 (залежно від модифікації)
Максимальний струм, що комутується контактами реле, не більше	3 А
Час перемикання контактів реле із стану "логічний 0" в "логічна 1" і у зворотному напрямку, не більше	10 мс
Сумарний максимальний струм навантаження групи реле:	
COM1-COM2	3 А...12 А (залежно від модифік.)
COM3	3 А...12 А (залежно від модифік.)
COM4	12 А
COM5	12 А
COM6	12 А
Механічний ресурс реле	- не менше 300000 циклів перемикань при максимальному комутаційному навантаженні; - не менше 500000 циклів перемикань при комутаційному навантаженні менше половини від максимальної
<b>Дискретні виходи</b> (транзисторні ключі ПСК110-Х.Х-К)	
Кількість транзисторних вихідних каналів, з них швидкодіючих	12, 14, 24 (залежно від модиф.) 4 (DO1...DO4)
Максимальний струм транзисторного виходу, не більше:	
- для звичайних	400 мА (при напрузі не більше 30В пост. струму – навантаження для категорії використ. БС-13);
- для швидкодіючих	400 мА (при напрузі пост. струму в діапазоні 12...30 В із використанням стороннього джерела)
Час перемикання транзисторного виходу із стану "логічна 1" в "логічний 0", не більше	5 мс (для звичайних); 0,002 мс (для швидкодіючих)

## Технічні характеристики ПЛК 110 (M02) ОВЕН (закінчення)

Параметр	Показник	
<b>Інтерфейси зв'язку, кількість</b>		
RS-485	2	
RS-232	1	
RS-232-Debug	1	
Ethernet 100 Base-T	1	
Параметр	ПЛК110	ПЛК110-M02
<b>Обчислювальні ресурси</b>		
Процесор	200 МГц	400 МГц
ОЗУ	128 кБайт + 2 Мб	128 кБайт + 2 Мб
FLASH-диск ПЛК	4 Мб	6 Мб
Операційна система	EmvOS-SEGGER операційна система реального часу	
Робота по безпроводним пережам	SMS, CSD, GPRS	SMS, CSD, GPRS
Температура експлуатації	-10...+50°C	-40...+55°C
Ведення архівів на USB Flash	до 8 Гб	

## ДОДАТОК Г

# НУБІП України

*Можливості перетворювача серії ПЧВЗ:*

- діапазон вихідних частот: 0,2-400 Гц;
- 15 програмованих установок швидкості;

# НУБІП України

векторне керування із самонагодженням на двигун або  $U/f$ -керування (поєднання векторного керування та функції компенсації ковзання дозволяє забезпечувати не менше 150% від початкового моменту двигуна, починаючи з частоти 1 Гц);

# НУБІП України

функція оптимізації часу розгону/гальмування;  
 - вбудований ПІ- (ПІД-) регулятор (із прямою та зворотною характеристикою) може бути використаний, наприклад, для регулювання температури, витрати або тиску;

# НУБІП України

- передбачено два способи зупинки двигуна: контрольованим гальмуванням або вільним вибігом;  
 - автоматичний перезапуск після провалу живлення із можливістю пуску на двигун, що обертається;

# НУБІП України

- вбудований електронний захист від перевантаження за струмом, захист від низької напруги;  
 - вбудований інтерфейс RS-485 зв'язку з ПК (швидкість обміну даними складає до 19500 бод).

# НУБІП України

# НУБІП України

## ДОДАТОК Д

## Кошторис КТЗ фірми ОВЕН

Назва	Тип, марка	Кількість	Ціна за одиницю євро (з НДС)	Ціна за од., грн.	Сума, грн.
Контролер мікропроцесорний програмований (з інтерфейсами MPI, PROFIBUS-DP, PN)	ПЛК 110 ОВЕН	1	3211,18	75821,1	22821,1
Мікрокарта пам'яті	S7-400/карта пам'яті /FLASH-EPROM/ 6ES7952-1KM00-0AA0, 4МБайт для S7-400	1	341,3	8059,23	8059,23
Комунікаційний модуль IM153-1	IM153-1 6ES7153-1AA03-0XB0	1	118	2786,17	2786,17
Блок живлення 220/24 В	PS 405/407/6ES7407-0KA02-0AA0 вихід =24В/10А ;	1	341,64	8066,7	8066,7
Модуль вводу-виводу дискретних сигналів	6ES7 323-1BH01-0AA0, SM 323, 8 ВХОДІВ =24В И 8ВИХ. =24В/0.5А, сум. вихідний струм 4а	1	205,11	7007	7007
Модуль аналогового вводу	SM 331 (6ES7331-7KF02-0AB0) 8 ВХОДІВ	1	284,61	6720,1	6720,1
Модуль аналогового виводу	SM 332 (6ES7332-5HD01-0AB0) 4 ВИХОДІВ	1	472,23	14772	14772

ПК	Intel Core i5 3450 (3.1 ГГц) / RAM 4 ГБ / HDD 1 ТБ / NVIDIA   GeForce GT630, 2 ГБ / LAN / DVD +/- RW / кард-рідер / Windows XP / клавіатура + мишка	1		5998,2	5998,2
ДБЖ	Back-UPS 800VA	1		1204,19	1204,19
З'єднувачі модульні	SIMATIC S7- 300, 20-полюсний	1	11,55	272,83	272,83
Фронтальні для сигнальних модулів	6ES7392-1BJ00- 0AA0				
клем з контактами- защіпками	SIMATIC S7- 300, 40-полюсний	3	18,28	431,74	1295,22
	6ES7392- 1BM01-0AA0				
SCADA	WINCC (лиценз) V6 Run-Time 128 змінних	1	1057,5	24969,27	24969,27
	6AV6 381- 1BC06-0EX0				
Кабельна продукція					1750
Загальна вартість					128722