

УДК 620.179.16

ДОСЛІДЖЕННЯ РОЗВИТКУ ПОШКОДЖЕННЯ КОНСТРУКЦІЙНОЇ СТАЛІ МЕТОДОМ АКУСТИЧНОЇ ЕМІСІЇ

О. О. Давиденко

Національний університет біоресурсів і природокористування України, Україна.

Кореспонденція автора: davydenko@gmail.com.

Історія статті: отримано – вересень 2018, акцентовано – листопад 2018.
Бібл. 6, рис. 3, табл. 0.

Анотація. У статті наведені результати досліджень процесу формування макротріщини на спадаючій ділянці повної діаграми деформацій з використанням методу акустичної емісії (АЕ). Показано, що для встановлення якісних і кількісних відмінностей в розподілі АЕ необхідне спеціальне обладнання - сервосистема, що дозволяє гальмувати процес руйнування. Результати зіставлення спектра розподілу швидкості рахунку АЕ і залежності «навантаження – час» на спадаючій ділянці діаграми деформацій дозволили виявити параметр АЕ, що характеризує зрощення пошкоджень і спостерігається до моменту утворення макротріщини, де відбувається перехід від дискретного до безперервного розподілу АЕ, початок втрати сигналу АЕ в дефектах і його повне зникнення в момент утворення макротріщини. Параметр АЕ, що характеризує момент зрощення пошкоджень, запропонований в якості верхньої межі мікротріщиноутворення і може бути використаний для встановлення стадії відмови при проведенні діагностики металоконструкцій, включаючи конструкції під дією робочого тиску.

Ключові слова: акустична емісія, кінетика пошкодження, п'єзодатчик, макротріщина, діагностика.

Постановка проблеми

Акустико-емісійний метод контролю якості конструкцій, виробів, заснований на явищі випромінювання деформованим тілом пружних коливань або акустичної емісії (АЕ) є досить перспективний для виявлення дефектів при роботі металоконструкцій.

Кожен параметр сигналу АЕ пов'язаний з будь-яким параметром процесу руйнування і є його акустичним відображенням.

Одне з завдань акустико-емісійної діагностики – попередження аварійних ситуацій на основі визначення кінетики пошкодження на ранніх стадіях руйнування, враховуючи, що стадія накопичення розсіяного пошкодження займає до 80% ресурсу матеріалу.

Оцінка стадійності (кінетики) процесу руйнування можлива лише при наявності установок з регульованою жорсткістю, що забезпечує навантаження зразків в умовах постійних або уповільнених деформацій.

Це дозволяє зафіксувати з достатньою точністю деформації, відповідні максимуму діаграми “ $P-A$ ”, проводити випробування зразків з різною швидкістю, вирощувати натуральні макротріщини при статичному навантаженні і при цьому визначати відповідні параметри АЕ.

Аналіз останніх досліджень

Метод акустичної емісії дозволяє реєструвати межу плинності, момент появи тріщини в матеріалах і досліджувати її розвиток в процесі навантаження [1, 2].

Однак, необхідні дослідження пошкоджень на ранніх стадіях руйнування і виявлення відповідних акустичних параметрів до моменту утворення макротріщин, особливо при проведенні діагностики під дією підвищених навантажень конструкцій після циклічної напрацювання, судин при гідровипробуваннях.

Разом з тим, виникає питання локалізації джерела сигналу АЕ і його характеристика за ступенем безпеки.

Методи визначення координат дефектів, основані на різниці часів приходу сигналу АЕ на п'єзодатчики.

Сучасні АЕ-системи поряд із записом форми сигналів і її аналізом в режимі реального часу, дозволяють зменшити похибку локалізації дефектів до 5%.

У відомих роботах розвиток дефектів оцінюється шляхом порівняння зміни певного параметра сигналів АЕ з еталонною кривою [3, 4].

Мета досліджень

Мета досліджень – виконати оцінку пошкодження конструкційної сталі при статичному

деформуванні на етапі зародження макротріщини методом акустичної емісії.

Результати досліджень

Дослідження проведені з використанням сервосистеми "Schenk Hidropuils" і акустичного аналізатору "Losan - 320" з основними характеристиками: число каналів – 1...8; діапазон виміру амплітуди 0–127 дБ; діапазон виміру рівня шуму 0–127 дБ; число осциляцій 0–1000000. Обробка сигналів АЕ здійснювалася на основі кластерного аналізу вбудованою комп'ютерною системою і виводилася на екран монітора у вигляді графіків розподілу параметрів АЕ. В якості датчиків, використовувалися п'єзоелектричні перетворювачі діаметром 3 мм, рис.1. Для відсікання шумів від системи навантаження в шпінтах кріплення зразків кріпили п'єзодатчики діаметром 12 мм. Зразки для випробувань були підібрані з різними концентраторами напружень. В якості матеріалу для виготовлення зразків використовувалася

конструкційна сталь, механічні характеристики якої відповідали конструкційної сталі Ст20: $\sigma_{0,2}=241$ МПа, $\sigma_B=396$ МПа, $\delta=27\%$, $\varphi=67\%$.

В процесі випробувань визначали розподіл акустичних параметрів: число зареєстрованих перевищень імпульсів АЕ встановленого рівня дискримінації часу спостереження - сумарний рахунок АЕ, відношення сумарного рахунку АЕ до інтервалу часу спостереження - частота подій АЕ.

Типова діаграма швидкості рахунку АЕ уздовж спадаючої кривої діаграми « $P-\Delta l$ » для зразків радіусом концентратора $R=7$ мм після циклічного напруження приведена на рис. 2 спільно з діаграмою «навантаження-час».

Як видно з рис. 2, спостерігається зменшення швидкості рахунку сигналів АЕ від точки (А) до точки (В), що свідчить про деяке зміцнення матеріалу. Подібний розподіл сигналів акустичної емісії на даній ділянці спостерігався в дослідженнях [6] для різних конструкційних сталей. Точка (В) характеризує завершення ділянки зміцнення і початок зародження пошкоджень.

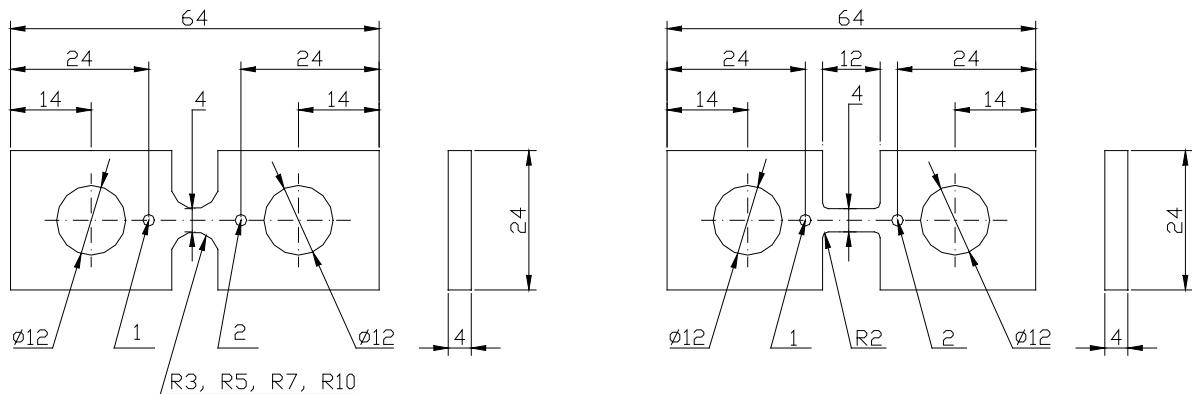


Рис. 1. Розміри зразків і схема розташування перетворювачів АЕ: 1, 2 – п'єзодатчики діаметром 3 мм.

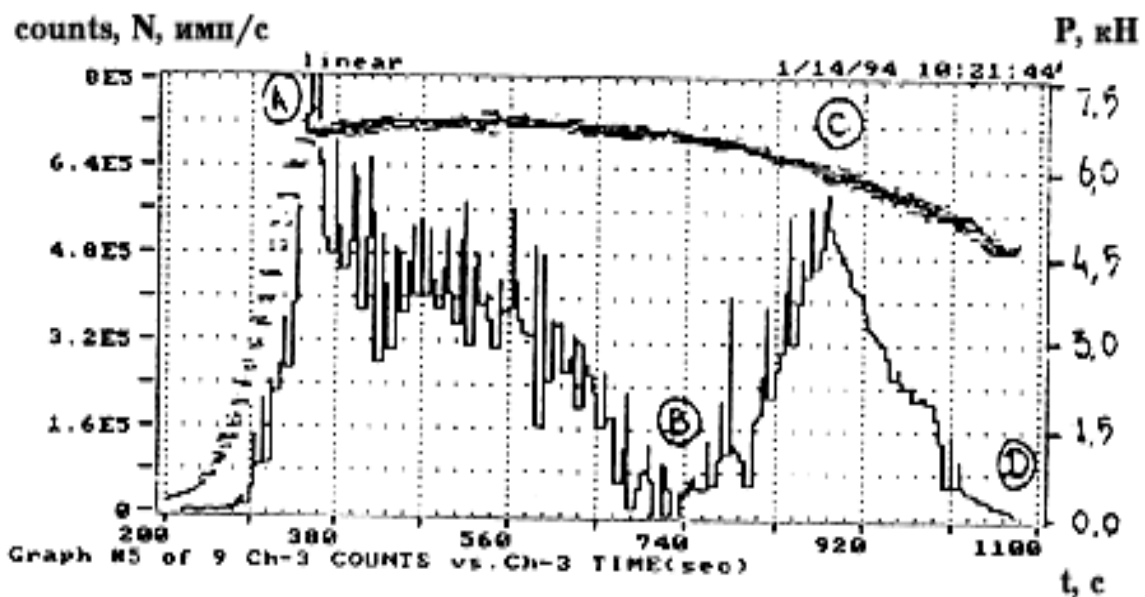


Рис. 2. Діаграма частоти подій АЕ на спадаючій ділянці кривої « $P-\Delta l$ » для зразків з радіусом концентратора $R=7$ мм після циклічного напруження ($P_{\max}^y = P_{\max}^{st}$, $N = 104$ циклів).

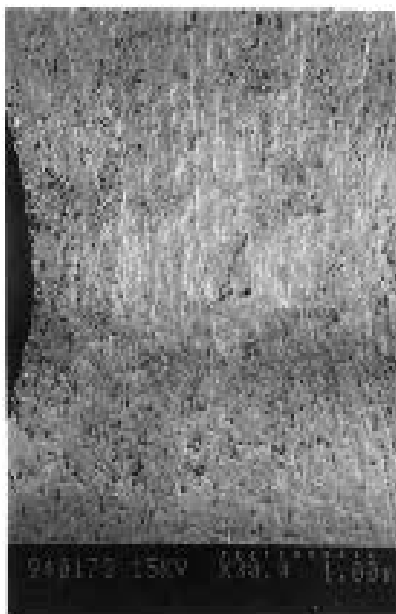


Рис. 3. Момент початку формування макротріщини.

Наступний період деформування пов'язаний з ростом і накопиченням пошкоджень на ділянці (В-С), що відображається зростанням розподілу параметра рахунку сигналів АЕ до точки (С). Після точки (С) спостерігається другий період зменшення параметра частоти подій АЕ. Це пояснюється тим, що частина сигналів акустичної емісії починає втрачатися при утворенні великих розмірів пошкоджень. На даному етапі деформування спостерігається характерний перехід від дискретного розподілу акустичної емісії до безперервної АЕ. Отже, точка (С) може бути визначена як точка початку зрощення пір пошкоджень, що утворюються. Остання точка (D) на рис. 2 характеризує критичне зрощення пір, формування і початок зростання макротріщини. На діаграмах «P–Δl» цей період характеризується початком лінійної ділянки спадаючої гілки кривої. Дані акустичних досліджень підтверджують і

спеціально виконані металографічні дослідження зразків на стадії зародження макротріщини. На рис. 3 показано, що просування тріщини пов'язано зі злиттям вершини тріщини з найближньою порою. Таким чином, вершина тріщини «шукає» пору, що і визначає в подальшому звивистий слід тріщини. Слід відзначити, що точку (С) на рис. 2 можна також характеризувати як момент завершення накопичення пошкоджень, оскільки, після точки (С) практично не спостерігається зростання сумарного рахунку сигналів акустичної емісії. Нагадаємо, що сумарний рахунок включає суму дискретних імпульсів акустичної емісії, виділених приладом в одну подію.

Таким чином, отримані криві зміни акустичних параметрів під дією зовнішнього навантаження відображають стадійність стану структурних трансформацій досліджуваних сталевих зразків, які визначаються верхньою межею мікротрещіноутворення. Параметр АЕ і деформації, відповідні верхній межі мікротрещіноутворення (точка С), можуть бути використані для встановлення відмов при проведенні діагностики або розрахунку металевих конструкцій на малоциклово утому.

Висновок

1. Результати зіставлення спектра розподілу швидкості рахунку АЕ і залежності «навантаження - час» на спадаючій ділянці діаграми деформацій дозволили виявити пік АЕ, що характеризує зрощення пошкоджень і спостерігається до моменту утворення макротріщини.

2. Встановлено, що на даному етапі відбувається перехід від дискретного до безперервного розподілу АЕ, початок втрати сигналу АЕ в дефектах зрощення і його повне зникнення в момент утворення макротріщини.

3. Параметр частоти подій АЕ, що характеризує момент зрощення пошкоджень, запропонований в якості верхньої межі мікротрещіноутворення і може бути використаний для встановлення останньої стадії пошкодження і відмов при проведенні діагностики металоконструкцій, включаючи конструкції під дією робочого тиску.

Список літератури

1. Стрижало В. А., Добровольский Ю. В., Стрельченко В. А. Прочность и акустическая эмиссия материалов и элементов конструкции. Ин-т проблем прочности. Киев: Наукова думка. 1990. 232 с.
2. Чаусов Н. Г., Недосека С. А., Лебедев А. А. Влияние вида напряженного состояния на параметры акустической эмиссии, регистрируемые на заключительных стадиях деформирования металлов // Техническая диагностика и неразрушающий контроль. 1993. № 3. С. 33–38.
3. Недосека А. Я., Яременко М. А., Овсиенко М. А., Харченко Л. Ф. О применении метода акустической эмиссии для контроля промышленных конструкций.

Техническая диагностика и неразрушающий контроль. 2003. № 3. С. 3–6.

4. *Анисимов В. К.* Однозначное определение координат источников акустической эмиссии в листовых материалах. Дефектоскопия. 1990. № 7. С. 11–15.

5. *Скальский В. Р., Буйло С. И., Станкевич Е. М.* Критерий оценки хрупкого разрушения стекла по сигналам акустической эмиссии. Дефектоскопия. 2012. N 5. С. 26–34.

6. *Трошченко В. Г., Стрижало В. А.* Методика исследования закономерностей нестабильного развития трещин при циклическом нагружении с использованием явления акустической эмиссии. Проблемы прочности. 1995. № 12. С. 30–33.

References

1. *Strizhalo, V. A., Dobrovolsky, Yu. V., Strelchenko, V. A.* (1990). Durability and acoustic emission of materials and structural elements. Inst problems of strength. Kiev: Sciences. Dumka, 232.

2. *Chausov, N. G., Nedoseka, S. A., Lebedev, A. A.* (1993). The influence of the type of stress on the parameters of acoustic emission, recorded at the final stages of the deformation of metals. Technical Diagnostics and Non-Destructive Testing. № 3. 33-38.

3. *Nedoseka, A. Ya., Yaremenko, M. A., Ovsienko, M. A., Kharchenko, L. F.* (2003). On the application of acoustic emission method for the control of industrial structures. Technical diagnostics and non-destructive testing. № 3. 3-6.

4. *Anisimov, V. K.* (1990). Unambiguous determination of the coordinates of acoustic emission sources in sheet materials. Flaw Detection. № 7. 11-15.

5. *Skalsky, V. R., Buylo, S. I., Stankevich, E. M.* (2012). Criterion for assessing the brittle fracture of glass by acoustic emission signals. Defectoscopy. N 5. 26-34.

6. *Troshchenko, V. G., Strizhalo, V. A.* (1995). Methodology for studying the laws of unstable crack development under cyclic loading using the phenomenon of acoustic emission. Problems of Strength. 1995. № 12. 30-33.

повреждений, наблюдаемое до момента образования макротрещины, когда происходит переход от дискретного к непрерывному распределению АЕ, начало потери сигнала АЭ в дефектах и его полное исчезновение в момент образования макротрещины. Параметр АЕ, характеризующий момент срастания повреждений, предложенный в качестве верхней границы микротрициноутворення и может быть использован для установления стадии отказа при проведении диагностики металлоконструкций, включая конструкции под действием рабочего давления.

Ключевые слова: акустическая эмиссия, кинетика повреждения, пьезодатчик, макротрещины, диагностика.

RESEARCH OF DEVELOPMENT OF DAMAGE OF CONSTRUCTION STEEL WITH ACOUSTIC EMISSION METHOD

Davidenko O. O.

Abstract. The article presents the results of studies of the formation of a macrocrack in the falling part of the complete strain diagram using the acoustic emission method (AE). It is shown that to establish the qualitative and quantitative differences in the distribution of AE, special equipment is needed – a servo system, which makes it possible to slow down the process of destruction. The results of comparing the spectrum of the distribution of the AE counting rate and the load – time relationship on the falling portion of the strain diagram revealed the AE parameter characterizing the damage accretion observed before the formation of the macrocrack, when the transition from the discrete to the continuous AE distribution occurs, the loss of the AE signal in defects and its complete disappearance at the moment of macrocrack formation. Parameter AE, characterizing the moment of accretion of damage, proposed as the upper limit of the micro-crease and can be used to establish the stage of failure during the diagnostics of metal structures, including structures under the action of working pressure.

Key words: acoustic emission, damage kinetics, piezoelectric sensor, macrocracks, diagnostics.

ИССЛЕДОВАНИЕ РАЗВИТИЯ ПОВРЕЖДЕНИЯ КОНСТРУКЦИОННОЙ СТАЛИ МЕТОДОМ АКУСТИЧЕСКОЙ ЭМИССИИ

О. О. Давиденко

Аннотация. В статье приведены результаты исследований процесса формирования макротрещины на спадающем участке полной диаграммы деформаций с использованием метода акустической эмиссии (АЭ). Показано, что для установления качественных и количественных различий в распределении АЕ необходимо специальное оборудование – сервосистема, что позволяет тормозить процесс разрушения. Результаты сопоставления спектра распределения скорости счета АЭ и зависимости «нагрузка - время» на спадающем участке диаграммы деформаций позволили выявить параметр АЕ, характеризующий срастания