

УДК 621.81

ЕКСПЕРИМЕНТАЛЬНЕ ДОСЛІДЖЕННЯ КОЛИВАНЬ РОБОЧИХ ОРГАНІВ КУЛЬТИВАТОРА НА ПРУЖНІЙ СТІЙЦІ

О. І. Алфьоров, Р. В. Антощенко, Г. П. Юр'єва

Харківський національний технічний університет сільського господарства імені Петра Василенка, Україна.

Кореспонденція авторів: *alfogor@i.ua*.

Історія статті: отримано – березень 2018, акцептовано – травень 2018.

Бібл. 5, рис. 5, табл. 1.

Анотація. В статті розглянуто лабораторне експериментальне дослідження коливань S-образної стійки з метою визначення основних параметрів процесу рихлення ґрунту. Дослідження проводилось при різних швидкостях руху агрегату, змінювалась глибина входження стійки з робочим органом в ґрунт, були використані два типи робочих органів (лап) – двостороння оборотна плоска лапа та стрільчата лапа.

Ключові слова: культивация, експериментальне дослідження, пружна стійка, ґрунтовий канал.

Постановка проблеми

Культивация – операція, яка входить у систему передпосівної обробки ґрунту з метою знищення проростаючих бур'янів та розпушування ґрунту. У сучасному сільськогосподарському машинобудуванні для кріплення лап до рами культиватора широко використовуються пружні стійки, вони забезпечують коливальний рух лап під час культивации.

Аналіз останніх досліджень

Як показують експлуатаційні спостереження, завдяки використанню робочих органів на пружній підвісці покращується якість обробки ґрунту під час культивации, знижуються енерговитрати.

Колівання робочого органу у ґрунті відбувається за рахунок різниці сил опору ґрунту в стадії спокою та під час руху [1]. Коливальний рух, який передається від стійки до робочого органу, перешкоджає залипання його ґрунтом та рослинними рештками.

Однак, під час роботи стійки навантажені значними змінними за величиною напруженнями, що призводить до накопичення втомних пошкоджень, і, як наслідок, до руйнування.

У працях [2-5] зроблена спроба обґрунтування параметрів робочих органів на пружній підвісці, яка базується на аналізі коливальних процесів.

Проте експериментальних даних щодо навантаженості пружної стійки та її деформування недостатньо.

Мета досліджень

З метою визначення та аналізу напружень та переміщень S-образної стійки в реальних умовах експлуатації було проведено експериментальне дослідження.

Результати досліджень

Експеримент відбувався в наступній послідовності. Перед початком роботи, на S-образну стійку були наклеєні тензодатчики (рис. 1). Місця кріплення датчиків були визначені заздалегідь. Для визначення віброприскорень використовувався трьохмірний акселерометр та гіроскоп.

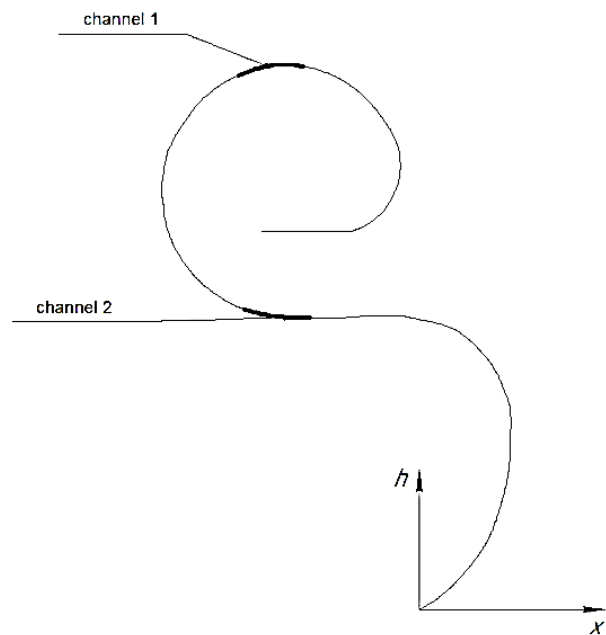


Рис. 1. Розміщення тензодатчиків на стійці.

Після цього стійка з наклеєними на неї тензодатчиками була відтарована з визначенням переміщень кінця стійки за двома напрямками x і h . Тарування проводилось у лабораторних умовах.

Таблиця 1. Результати тарування.

Навантаження, Н	Канали			Переміщення, мм	
	1	2	3	x	h
0	2680	3130	705	0	0
13,72	3095	2887	797	0	0
118,58	5570	1320	1320	25	0
210,7	7810	-150	1790	55	5
312,62	9830	-1500	2230	75	7
370,44	10620	-2080	2410	88	10
370,44	10620	-2080	2410	88	10
312,62	9600	-1400	2178	75	7
210,7	7621	-40	1760	55	5
118,58	5420	1390	1300	25	0
13,72	3090	2920	790	0	0
0	2860	3130	705	0	0

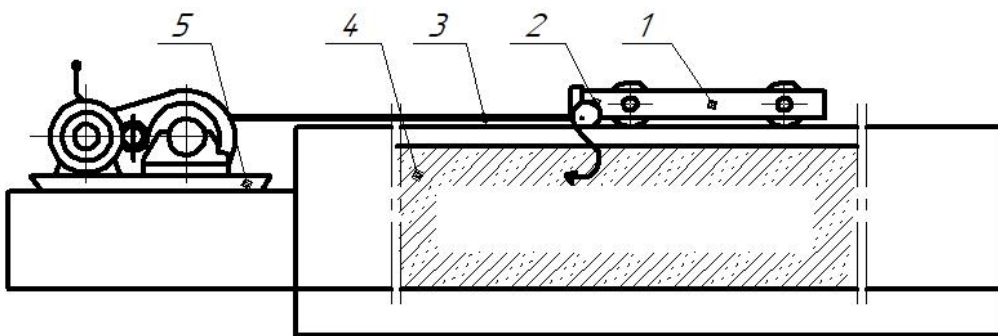


Рис. 2. Загальний вигляд ґрунтового каналу: 1 – пересувний візок; 2 – робочий орган, що досліджується; 3 – канат; 4 – ґрунтове середовище; 5 – тягова лебідка.

Спочатку знімалися показники з датчиків без навантаження стійки, далі навантаження поступово збільшували, фіксували дані по трьох каналах та вимірювали переміщення у двох координатних осях.

За правильним функціонуванням приладів вели спостереження протягом усього експерименту.

Результати вимірювання цих переміщень, а також дані з тензодатчиків наведені у таблиці 1.

За допомогою ґрунтового каналу було проведено лабораторне експериментальне дослідження. Загальний вигляд каналу з обладнанням представлений на рис. 2.

Основна рама установки встановлена на напрямні ролики. Привід тягової лебідки 5 здійснювався від електродвигуна та чотирьохступеневу коробку передач.

За допомогою тягової лебідки 5 та канату 3 рама переміщується в повздовньому напрямку та повертається у вихідне положення.

Коробка передач забезпечує зміну робочої швидкості руху в межах від 0,5 до 2,6 м/с при змінній глибині ходу робочих органів 2 в ґрунтовому середовищі 4.

Під час руху пересувного візка 1 експериментальної установки стійка з робочим органом встановлювалась на визначену глибину (рис. 3) та сприймала силу опору ґрунту, що фіксувалось тензодатчиками, які були встановлені на стійці.



а)



б)

Рис. 3. Загальний вигляд стійки на лабораторній експериментальній установці: а) зі стрільчатою лапою; б) із двосторонньою оборотною плоскою лапою.

Сигнали від тензодатчиків потрапляли на вхід вимірювального комплексу (рис. 4) з наступною обробкою статистичної інформації за досліджуваними варіантами.



Рис. 4. Загальний вигляд вимірювальної системи та датчиків: 1 – обчислювальний модуль; 2 – датчики; 3 – блок живлення.

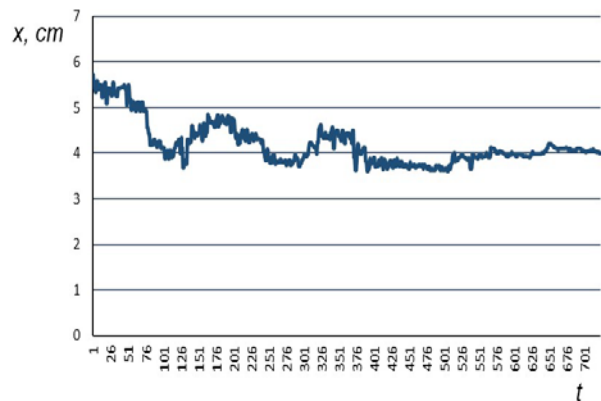
Основними складовими частинами вимірювальної системи є: комп'ютер (ноутбук), блок живлення, CAN-шина та інерційний вимірювальний прилад, що об'єднує у своєму корпусі трьохмірний акселерометр та трьохмірний гіроскоп. Комп'ютер виконував функції управляючого та накопичуючого пристрою, CAN-шина здійснювала зв'язок між комп'ютером та іншими елементами вимірювальної системи. Трьохмірні акселерометри використовувались для вимірювання прискорень, гіроскопічні датчики – для кутових швидкостей.

Принцип роботи вимірювальної системи полягає у наступному. До обчислювального модуля 1 приєднуються необхідні в дослідженні датчики. Сигнали від датчиків 2 по кабелю надходять до обчислювального модуля, де відбувається їх перетворення, збереження та відправка до комп'ютера. Напруга від блоку живлення 3 надходить до обчислювального модуля 1 по двох кабелях.

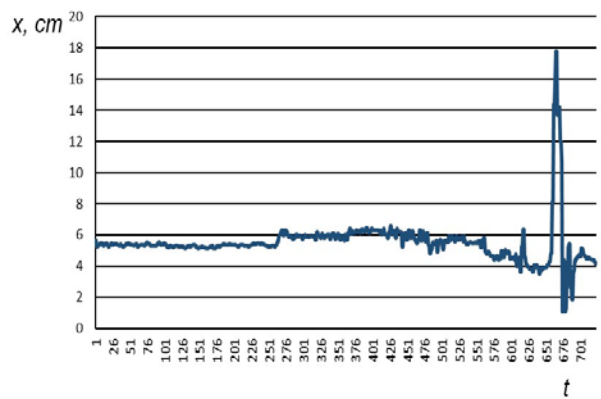
До початку експерименту проводили попереднє рихлення ґрунту на глибину 15 см та його зволоження. Вологість ґрунту під час проведення експерименту знаходилась у межах 19-21%. Дослідження проводилось на різних швидкостях руху агрегату шляхом зміни передач: 0,93 м/с; 1,66 м/с та 2,5 м/с, змінювалась глибина входження стійки з робочим органом в ґрунт: 5 см; 10 см та 15 см. Також були використані два типи робочих органів (лап) – двостороння оборотна плоска лапа та стрільчата лапа. Оскільки в умовах реальної експлуатації на полі можуть залишатись рослинні рештки, грудки ґрунту з корінням рослин та ін., було визначено вплив цих, так званих, «перешкод» на коливальний процес. Задля досягнення такої реалізації у ґрунтовому каналі на робочому шляху були встановлені грудки ґрунту різного розміру.

Подальша обробка експериментальних даних проводилась за допомогою комп'ютерних програм Matlab та Mathcad. Експериментально була підтверджена наявність автоколивань у процесі

рихлення ґрунту. На рис. 5 представлена реалізація процесу при швидкості руху агрегату 1,66 м/с, глибині обробітку 10 см, робочий орган – двостороння оборотна плоска лапа.



а)



б)

Рис. 5. Переміщення стійки а) з частковим ущільненням ґрунту; б) без ущільнення ґрунту при: швидкість руху – 1,66 м/с; глибина обробітку – 10 см; робочий орган – двостороння оборотна плоска лапа.

Дана реалізація отримана для двох варіантів: з частковим ущільненням ґрунту (варіант а)) та без ущільнення (варіант б)). Отримані експериментальні дані не суперечать раніше визначеним теоретичним розрахункам [1].

Стрибок на графіку показує, що в момент потрапляння стійки з робочим органом у зону часткового ущільнення ґрунту відбувається значне підвищення величини переміщення стійки x . Такі стрибки призводять до підвищення максимальних напружень у стійці, що може спричинити її раптове руйнування.

Висновки

1. За допомогою експериментального дослідження були виміряні основні параметри коливального процесу, а саме напруження та переміщення S-образної стійки культиватора.

2. Експериментально визначений вплив зміни режимів роботи на характер та параметри коливального процесу.

Список літератури

1. Гринченко О. С., Алфьоров О. І., Савченко В. Б., Юр'єва Г. П. Теоретичний аналіз автоколивань ґрунтообробних органів на пружній підвісці з урахуванням стохастичних факторів. Технічний сервіс агропромислового, лісового та транспортного комплексів. Харків. ХНТУСГ. 2016. Вип. 5. С. 222–226.
2. Войтюк Д. Г., Човнюк Ю. В., Діктерук М. Г. Виникнення параметричних коливань та резонансів культиваторів з пружною підвіскою робочих органів. Міжвідомчий науковий збірник. Вип. 98. Т. 1. Глеваха. 2013. С. 376–384.
3. Базаров В. П. Дополнительный упругий элемент и его влияние на упругую подвеску. Конструирование и технология производства сельскохозяйственных машин. 1980. №10. С. 9–11.
4. Бидерман В. П. Теория колебаний. Москва. Высшая школа. 1980. 408 с.
5. Бабаков И. М. Теория колебаний. Москва. Наука. 1965. 559 с.

References

1. Grinchenko, A. S. Alferov, A. I., Savchenko, V. B., Yuriev, G. P. (2016). Theoretical analysis for oscillation tillage bodies on an elastic suspension with the consideration of stochastic factors. Technical services agricultural, forestry, and transport complexes. Kharkov. INTOSH. Vol. 5. 222-226.
2. Voytyuk, D. G., Chovnyk, J. V., Dictaryk, M. G. (2013). Appearance of parametric vibrations and resonances of the cultivators with an elastic suspension of working bodies. The interdepartmental scientific collection. Vol. 98. Vol. 1. Glevaha. 376-384.
3. Bazarov, V. P. (1980). Additional elastic element and its influence on the elastic suspension. Design and production technology of agricultural machinery. No 10. 9-11.
4. Biderman, V. P. (1980). Theory of oscillations. Moscow. High school. 408.
5. Babakov, S. M. (1965). Theory of vibrations. Moscow. Science. 559.

ЭКСПЕРИМЕНТАЛЬНОЕ ИССЛЕДОВАНИЕ
КОЛЕБАНИЙ РАБОЧИХ ОРГАНОВ
КУЛЬТИВАТОРА НА УПРУГОЙ СТОЙКЕ

А. И. Алфёров Р. В. Антощенко, Г. П. Юрьёва

Аннотация. В статье рассмотрены лабораторное экспериментальное исследование колебаний S-образной стойки с целью определения основных параметров процесса рыхления почвы. Исследование проводилось при различных скоростях движения агрегата, менялась глубина вхождения стойки с рабочим органом в почву, были использованы два типа рабочих органов (лап) – двусторонняя оборотная плоская лапа и стрельчатая лапа.

Ключевые слова: культивация, экспериментальное исследование, упругая стойка, почвенный канал.

EXPERIMENTAL STUDY OF OSCILLATIONS
OF WORKING BODIES

OF CULTIVATOR ELASTIC ON FRONT

Alferov A. I. Antoshenkov R. V., Yuryeva G. P.

Abstract. In the article the laboratory experimental study of oscillations of the S-shaped rack is considered in order to determine the basic parameters of the soil loosening process. The research was carried out at various speeds of the unit, the depth of the entry of the rack with the working organ in the soil changed, two types of working bodies (paws) were used: a two-sided reversible flat paw and a handheld paw.

Key words: cultivation, experimental study, elastic strut, soil channel.