

НУБІП України

НАЦІОНАЛЬНИЙ УНІВЕРСИТЕТ БІОРЕСУРСІВ
І ПРИРОДОКОРИСТУВАННЯ УКРАЇНИ
ІНСТИТУТ ЕНЕРГЕТИКИ, АВТОМАТИКИ І ЕНЕРГОЗБЕРЕЖЕННЯ

НУБІП України

ДОПУСКАЄТЬСЯ ДО ЗАХИСТУ

Завідувач кафедри
електропостачання ім. проф. В.М.Синькова
(назва кафедри)

д.т.н., професор _____ Козирський В. В.
(підпис)

„ ____ ” _____ 2021 р.

НУБІП України

МАГІСТЕРСЬКА РОБОТА

на тему: «Розробка заходів щодо забезпечення цільових показників
надійності електропостачання споживачів в умовах тарифного РAB-
регулювання»

НУБІП України

Спеціальність (напрямок підготовки) "Електроенергетика, електротехніка
та електромеханіка"

НУБІП України

02.03 – МР 175 "С" 2020.02.01 039 ПЗ

Керівник магістерської роботи

_____ К.Т.Н., доцент
(науковий ступінь та вчене звання)

_____ (Підпис)

_____ О. В. Гай
(ПІБ)

НУБІП України

Виконав

_____ (Підпис)

_____ Д. О. Гусятинський
(ПІБ студента)

НУБІП України

КИЇВ – 2021

НУБІП України

НАЦІОНАЛЬНИЙ УНІВЕРСИТЕТ БІОРЕСУРСІВ
І ПРИРОДОКОРИСТУВАННЯ УКРАЇНИ
ІННІ ЕНЕРГЕТИКИ, АВТОМАТИКИ І ЕНЕРГОЗБЕРЕЖЕННЯ

НУБІП України

ЗАТВЕРДЖУЮ

Завідувач кафедри
електропостачання ім. проф. В.М.Синькова
(назва кафедри)

д.т.н., професор _____ Козирський В. В.
(підпис)

„___” _____ 2021 р.

НУБІП України

ЗАВДАННЯ

на виконання магістерської роботи студенту
Гусятинському Дмитру Олександровичу

Спеціальність (напрямок підготовки) "Електроенергетика, електротехніка та електромеханіка"

Тема магістерської роботи: "Розробка заходів щодо забезпечення цільових показників надійності електропостачання споживачів в умовах тарифного RAB-регулювання"

затверджена наказом ректора НУБіП України від "___" _____ р. № "3"

Термін подання завершеної роботи на кафедру "___" _____ 2021 р.

Вихідні дані до магістерської роботи: Облік пошкоджень і відключень, існуючі схеми електричних мереж РП, потужність силових трансформаторів на РТП та характер навантажень

Перелік питань, які потрібно розробити: Провести аналіз стану об'єкта дослідження, визначити показники надійності SAIDI, SAIFI перед модернізацією, вибрати ділянки електричних мереж Новомосковського РЕМ, в яких будуть визначені основні чинники для порівняння, обґрунтувати раціональний шлях підвищення надійності проблемної ділянки до підвищення надійності електричних мереж шляхом модернізації за критеріями прийнятими при RAB-регулюванні в енергетиці.

Перелік графічних документів: презентація у програмному забезпеченні MS Office

Дата видачі завдання: _____

Керівник магістерської роботи:

К.Т.Н., доцент

(науковий ступінь та вчене звання)

О. В. Гай

(Підпис)

(ІПБ)

Завдання прийняв до виконання _____

(Підпис)

Д. О. Гусятинський

(ІПБ студента)

НУБІП України

Дипломна робота складається з 6 розділів, висновку та переліку використаних джерел. Робота містить 71 сторінок, які налічують в собі 18 рисунків, 20 таблиць, а також перелік використаних джерел.

НУБІП України

У першому розділі було проведено загальну характеристику підприємства і розглянуто нову систему стимулюючого тарифоутворення в Україні та за кордоном.

НУБІП України

У другому розділі розглянули методи розрахунку показників SAIDI і SAIFI і провели їй розрахунок по мережі районного підрозділу 10 кВ і обрали лінію для подальшого дослідження.

НУБІП України

У третьому розділі розглянули основні технічні аспекти розвитку модернізації а саме з заміни неізольованих проводів та розрахунок оптимальних місць встановлення реклоузерів.

НУБІП України

У четвертому розділі провели розрахунок релейного захисту і проаналізували релейний захист реклоузерів.

НУБІП України

У п'ятому розділі провели техніко економічне обґрунтування доцільності впровадження стимулюючого тарифоутворення і розрахували термін окупності реклоузерів відповідно до нової методики тарифоутворення.

НУБІП України

У шостому розділі розглянули основні заходи з охорони праці та техніки безпеки.

НУБІП України

У висновку навели основні результати які були отриманні в ході виконання магістерської роботи

Ключові слова та поняття: показники надійності, RAB регулювання, реклоузери, CDF, підвищення надійності електропостачання, показники SAIDI та SAIFI.

НУБІП України

| | |
|---|----|
| ЗМІСТ | |
| ВСТУП | 6 |
| РОЗДІЛ 1 ХАРАКТЕРИСТИКА РАЙОННОГО ПІДРОЗДІЛУ | 7 |
| 1.1. Загальна характеристика підприємства | 7 |
| 1.2. Аналіз нової системи стимулюючого тарифоутворення (РАВ-регулювання) в Україні та за кордоном | 10 |
| РОЗДІЛ 2 ПОКАЗНИКИ НАДІЙНОСТІ ЕЛЕКТРОПОСТАЧАННЯ SAIDI ТА SAIFI | 22 |
| 2.1. Походження, теорія і методи розрахунку показників SAIDI та SAIFI | 22 |
| 2.2. Розрахунок SAIDI та SAIFI в мережах 10кВ районного підрозділу і вибір об'єкту дослідження | 21 |
| РОЗДІЛ 3 ТЕХНІЧНІ АСПЕКТИ НАПРЯМКІВ РОЗВИТКУ ОБ'ЄКТУ ДОСЛІДЖЕННЯ | 30 |
| 3.1. Розрахунок навантаження ПЛ 10 кВ | 30 |
| 3.2. Підвищення надійності електропостачання за допомогою проводів СП | 30 |
| 3.2.1. Розрахунок та вибір проводів | 34 |
| 3.2.2. Перевірка проводів на термічну стійкість при КЗ | 37 |
| 3.3. Підвищення надійності електропостачання за допомогою реклоузерів | 34 |
| 3.3.1. Загальна характеристика реклоузерів | 34 |
| 3.3.2. Визначення місць встановлення реклоузерів за допомогою програмного забезпечення | 37 |
| РОЗДІЛ 4 ОСОБЛИВОСТІ НАЛАШТУВАННЯ РЕЛЕЙНОГО ЗАХИСТУ СИСТЕМ З РЕКЛОУЗЕРАМИ | 41 |
| 4.1. Розрахунок релейного захисту лінії 10 кВ | 41 |
| 4.2. Релейний захист і автоматика реклоузерів 10 кВ | 50 |

| | |
|--|----|
| РОЗДІЛ 5 ЕКОНОМІЧНЕ ОБГРУНТУВАННЯ ДОЦІЛЬНОСТІ МОДЕРНІЗАЦІЇ ЕЛЕКТРОМЕРЕЖІ..... | 54 |
| 5.1. Техніко-економічні показники впровадження RAV-регулювання з використанням реклоузерів..... | 54 |
| 5.2. Розрахунок терміну окупності реклоузерів..... | 59 |
| РОЗДІЛ 6 ОХОРОНА ПРАЦІ..... | 61 |
| 6.1. Заходи з охорони праці і техніки безпеки..... | 61 |
| 6.2. Вимоги безпеки під час виконання робіт..... | 63 |
| 6.3. Робота на опорах..... | 64 |
| ВИСНОВКИ..... | 66 |
| СПИСОК ВИКОРИСТАНИХ ДЖЕРЕЛ..... | 68 |

НУБІП України

НУБІП України

НУБІП України

НУБІП України

ВСТУП

Актуальність теми. Підвищення ефективності електропостачання пов'язане зі зменшенням кількості та тривалості аварійних відключень споживачів, що досягається моніторингом перерв електропостачання в електричних мережах.

В середньому тривалість перерв в електропостачанні на споживача в Україні перевищує аналогічні показники західноєвропейських країн в декілька разів більше.

Одним з актуальних способів зменшення перебоїв у вітчизняних електричних мережах є впровадження показників підвищення надійності електропостачання. Основними показниками вибрано показники надійності електропостачання:

– SAIDI;

– SAIFI.

А для зменшення цих показників можна досягти за допомогою секціонування електричних мереж.

Мета і завдання дослідження. Підвищення надійності електропостачання споживачів в умовах тарифного RAB-регулювання шляхом модернізації.

Об'єкт дослідження є процеси функціонування розподільних мереж ДТЕК Дніпрообленерго Новомосковського РЕМ з урахуванням їх секціонування.

Предметом дослідження є вплив комутаційних та селективних факторів на надійність секціонування розподільних мереж ДТЕК Дніпрообленерго Новомосковського РЕМ за умови впровадження RAB-регулюванні в енергетиці

Для досягнення поставленої мети необхідно вирішити наступні задачі дослідження:

1. Розрахунок SAIDI та SAIFI в мережах 10кВ районного підрозділу і вибір об'єкту дослідження.

2. Визначення раціональних місць встановлення реклоузерів за допомогою програмного забезпечення.

3. Економічне обґрунтування доцільності модернізації за критеріями прийнятими при RAB-регулюванні в енергетиці

РОЗДІЛ 1

ТЕХНІЧНІ ОСОБЛИВОСТІ ОБ'ЄКТУ ДОСЛІДЖЕННЯ ТА АНАЛІЗ ОСОБЛИВОСТЕЙ ВПРОВАДЖЕННЯ РАБ ТАРИФІВ В УКРАЇНІ ТА ЗАКОРДОНОМ

1.1. Загальна характеристика підприємства

АТ «ДТЕК Дніпровські електромережі» — найбільша енергозабезпечуюча компанія України, передає по своїх мережах і постачає споживачам до 27 % всієї електроенергії в Україні.

У квітні 2012 року ПАТ «Дніпрообленерго» увійшло в компанію ДТЕК. А у квітні 2018 року відбулося перейменування товариства в АТ «ДТЕК Дніпровські електромережі». І з цього часу послуги по розподілу та постачання електричної енергії жителям Дніпропетровської області почав надавати вже АТ «ДТЕК Дніпровські електромережі».

Компанія забезпечує електроенергією майже 24 тисячі підприємств, установ і організацій і 1,5 мільйона побутових абонентів.

Компанія веде ліцензовану діяльність на території площею майже 32 тисячі квадратних кілометрів. Довжина повітряних ліній електронередачі 58 тисяч кілометрів, кабельних ліній — 5,5 тисячі кілометрів. На балансі компанії — 328 підстанцій 35—150 кВ і понад 15 тисяч силових трансформаторів.

Новомосковський РЕМ знаходиться за адресою: вул. Стадіонна, 25, Новомосковськ, Дніпропетровська область.

Таблиця 1.1

Вихідні дані по реєстру відключень мереж 10 кВ

| Назва | К-сть відключень, хв | К-сть відключених ТП, шт | Потужність, кВт |
|---------------------|----------------------------|--------------------------------|--------------------|
| Л-53 ПС Піщанна | 358 | 149 | 12696 |
| Л-56 ПС Піщанна | 1406 | 129 | 29508 |
| Л-8 ПС Молодіжна | 489 | 52 | 6514 |
| Л-19 ПС Губиха | 1155 | 55 | 5912 |
| Л-70 ПС Зоотехніум | 1299 | 41 | 9638 |
| Л-27 ПС Ігнатівка | 1902 | 31 | 4701 |
| Л-02 ПС Знаменівка | 526 | 19 | 1954 |
| Л-08 ПС Знаменівка | 2955 | 78 | 10248 |
| Л-05 ПС Знаменівка | 2248 | 36 | 4126 |
| Л-54 ПС Піщанна | 1389 | 29 | 4550 |
| Л-37 ПС Перещепина | 2812 | 31 | 3740 |
| Л-70 ПС ДКС | 1574 | 18 | 4006 |
| Л-64 ПС Орловка | 580 | 15 | 1350 |
| Л-51 ПС Піщанна | 1310 | 45 | 7212 |
| Л-23 ПС Голлубівка | 400 | 10 | 2655 |
| Л-66 ПС Губиха | 3899 | 31 | 10705 |
| Л-03 ПС Знаменівка | 1211 | 15 | 3116 |
| Л-18 ПС Губиха | 768 | 21 | 4095 |
| Л-113 ПС Колективна | 694 | 38 | 5118 |
| Л-31 ПС Молодіжна | 900 | 49 | 9880 |

НУБІП України

Продовження таблиці 1.1

| Назва | К-сть відключень, хв | К-сть відключених ТП, шт | Потужність, кВт |
|----------------------|----------------------------|--------------------------------|--------------------|
| Л-64 ПС Марянівка | 6985 | 20 | 2240 |
| Л-74 ПС Попасна | 2602 | 89 | 9032 |
| Л-16 ПС Губиха | 1995 | 18 | 5079 |
| Л-68 ПС ДКС | 3321 | 37 | 3978 |
| Л-11 М ПС Колективна | 3019 | 41 | 7908 |
| Л-13 ПС Губиха | 1521 | 81 | 8744 |
| Л-26 ПС Голубівка | 3654 | 97 | 10896 |
| Л-67 ПС Хуторская | 1988 | 101 | 15423 |
| Л-98 ПС ДКС | 1120 | 35 | 3852 |
| Л-123 ПС Левцена | 1305 | 68 | 10386 |
| Л-07 ПС Орловська | 1205 | 10 | 1900 |
| Л-28 ПС Джерельна | 501 | 29 | 4128 |
| Л-104 ПС Джерельна | 605 | 75 | 12974 |
| Л-15 ПС Губиха | 2531 | 15 | 1026 |
| Л-46 ПС Марянівка | 1320 | 19 | 3197 |
| Л-74 ПС Попасна | 1899 | 102 | 13548 |
| Л-17 ПС Губиха | 1758 | 40 | 6200 |

НУБІП України

1.2. Аналіз нової системи стимулюючого тарифоутворення (RAB-регулювання) в Україні та за кордоном

Для підвищення показників надійності електроенергетичної системи до необхідного рівня та забезпечити безперебійне живлення споживачів електричною енергією потрібно провести заміну старого обладнання на більш нове і надійне, побудувати нові лінії або провести реконструкцію старих ліній електропередачі, модернізувати системи релейного захисту та автоматики за рахунок встановлення новітніх мікропроцесорних пристроїв РЗА, реклоузерів та інше. Але для цього необхідні величезні інвестиції, на сьогоднішній день енергопостачальні компанії не можуть собі це дозволити.

Наявність негативних тенденцій, які вказують на необхідність впровадження заходів щодо покращення електропостачання. Аналіз виявив такі факти: великий знос основних засобів, відсутність джерел фінансування для їх повної реконструкції або заміни; постійна дебіторська заборгованість; істотна різниця в сумах нарахованих і фактичних доходів; існуючий механізм ціноутворення, що разом призводить до збитковості підприємств. Тому цілком природним є більш практичний механізм, використання якого призведе до формування повністю прозорого та розумного тарифу, який поєднує задоволення інтересів усіх.

Зацікавлені сторони: інвестори, регулятори, підприємства та споживачі. Подібний показник був стриманий за допомогою методу рентабельності вкладеного капіталу, який добре зарекомендував себе у світі. В цілому система тарифного регулювання RAB відносно молода: їй ще немає двадцяти років. Проте він зарекомендував себе як найефективніший спосіб залучення інвестицій у підприємницьку діяльність.

На скільки відомо вперше методику тарифоутворення на основі регульованої бази інвестованого капіталу (RAB) було застосовано у Великій Британії наприкінці

1980-х років у процесі приватизації електромережевого комплексу та лібералізації ринку електроенергії. У середині наступного десятиліття RAB-регулювання в енергетиці застосовували з урахуванням національних особливостей багатьох країн

Західної Європи, Канади, США та Австралії. Європейський Союз у 2002 році

зобов'язав країни Східної Європи застосовувати цей метод при встановленні тарифів для монополій, і принцип включення до тарифу регульованої бази інвестованого капіталу став застосовуватись у Чехії, Словаччині, Угорщині,

Польщі, Румунії, Болгарії та інших країнах. RAB-регулювання виявилось дуже ефективним: енергокомпанії у кілька разів знизили свої витрати, що спричинило

серйозне зниження тарифу зі збільшенням інвестицій у галузь. Світова практика показала, що регулювання тарифів на основі методу RAB має низку переваг для компаній що постачають послуги, перед чинною витратною моделлю

тарифоутворення. Насамперед це стосується розподільчих електричних мереж, систем теплопостачання, водопостачання та зв'язку

Тому 10 січня 2018 року в Україні було запроваджено стимулююче тарифоутворення для компаній, які займаються розподілом електричної енергії.

Середній час експлуатації розподільчих електричних мереж в Україні сягає понад 40 років, і більша частина обладнання зношена на від 65 до 87%. З кожним роком навантаження на електричні мережі збільшується, і так зношене обладнання уже не

в змозі забезпечувати необхідну надійність, і як результат споживачі отримують низький рівень якості електричної енергії та більшу кількість відключень.

Стимулююче тарифоутворення або RAB-регулювання (Regulatory Asset Base – регульована база активів) – система довгострокового тарифоутворення, основною

метою якої є залучення інвестицій в розвиток і модернізацію електричних мереж.

Модернізація потрібно було провести ще років 20 тому, але для цього потрібно було великі кошти. Що за старою схемою тарифоутворення «Витрати +» знадобилося багато часу, що при теперішньому стані РЕМ неможливо.

Тарифоутворення за принципом «витрати плюс» – це такий метод, при якому ціну визначають шляхом додавання до собівартості продукції певної частки прибутку у вигляді націнки.

Ціна = Витрати + Націнка.

Формування тарифів за методом «витрати плюс» та врахування вище наведених витрат є не ефективними для економіки держави, так як вони не лише не заохочує суб'єктів господарювання до економії ресурсів, але й спонукають енергопостачальні компанії до збільшення операційних витрат: при перегляді тарифів на послуги, що надають суб'єкти природних монополій, як осовні приймаються витрати з попереднього періоду. Всі не ефективні витрати, приєднані під час минулих переглядів, лишаются. З кожним переглядом тарифів їх частка в сумарних витратах додається[23].

Перехід на схему стимулюючого тарифоутворення дозволить власникам обленерго провести модернізацію електричних мереж. Реалізувати це можна за рахунок стимулюючого тарифоутворення, що дозволяє зацікавити інвесторів вкладати кошти в модернізацію інфраструктури та купівлю державних часток обленерго. Модернізація існуючої інфраструктури дозволить підвищити надійність та якість електроенергії.

Наведемо порівняльну характеристику двох вище описаних тарифів в таблиці

12

Таблиця 1.2

НУБІП України

Характеристика тарифоутворення Витрати плюс RAB – регулювання

| Параметри | Витрати плюс | RAB – регулювання |
|----------------------------------|--|---|
| Стимули для залучення інвестицій | Відсутні | Стимулює до залучення інвестицій |
| Операційні витрати | Не прозорий механізм регулювання | Зафіксований тариф з корегуванням на інфляцію |
| Розрахунок | Економічні витрати | Вартість активів на момент введення стимулюючого тарифоутворення плюс новий інвестований капітал |
| Амортизація | За основу взято бухгалтерський облік | Нарахування амортизації проходить на активи які включенні до регуляторної бази згідно строку використання обраного методу |
| Прибуток | Не прозорий механізм(обґрунтована економічно величина) | Фіксована дохідність на капітал |

Продовження таблиці 1.2

| | | |
|--|---------------------------------------|---|
| Параметри | Витрати плюс | РAB – регулювання |
| Джерела для оплати інвестицій | Амортизація і прибуток поточного року | Новий інвестований капітал і прибуток на інвестований капітал |
| Стимул до зниження операційних витрат | Економія 2 роки | Економія 5 років |
| Регулювання вартості | Відсоток за кредитами | Нормативний метод але фактична вартість може відрізнятися |
| Вплив регулювання на надійність і якість | Відсутнє | Інвестиційні програми залежать від надійності |

Порядок формування тарифів за роками регулювання стимулювання передбачає:

1. Використовуйте багатофункціональне регулювання.
2. Визначення необхідного доходу, основа розрахунку якого є наступні

компоненти:

- Передбачувані контрольовані експлуатаційні витрати;
- неконтрольовані прогнозовані експлуатаційні витрати;
- Прогнозовані витрати;
- Прогнозована амортизація – нараховується на активи, визначається згідно до результатів незалежної оцінки активів;

• Прогнозований прибуток на базу регулятивних активів (РВА) – розрахунок ставка прибутку здійснюється окремо для РВА, в якому встановлена дата перехід до стимулюючого регулювання та РВА, який був створений після перехід до стимулюючого регулювання;

• Прогнозований податок на прибуток.

3. Коригування необхідного доходу:

• Відповідно до виконання завдань для досягнення цільових показників якості послуги;

• Продуктивність програми для зниження неефективних операційних витрат.

Також слід враховувати наступні фактори:

• Прибуток визначається як джерело фінансування систем розподілу програм:

• Врахувати реальну вартість активів за станом методології Фонд майна України; • Оцінка враховує відновну вартість, амортизацію;

• Термін зносу старої бази даних становить 30 років;

• Дохідність визначається на основі оцінки бази активів і ставки рентабельності бази активів, яка повинна відповідати вартості капіталу;

• Необхідний прогнозований дохід розраховується для кожного року регулювання період (початкові вимоги до доходу);

• Початкові вимоги до ефективного доходу враховують операційні та капітальних витрат

РВА (Регуляторна база активів) – являє собою потужності обленерго, які вони використовують для передачі та розподілу електроенергії. Схема укладання

RAV договорів зображена на рис. 1.1. До таких потужностей належать: електричні опори, трансформатори, ЛЕП, вимикачі тощо, все, що утворює мережеву інфраструктуру. [19]

Тариф у методиці RAV складається із трьох компонентів: по-перше, з коштів на покриття операційних витрат компанії; по-друге, з коштів на повернення акціонерного та позикового капіталу; по-третє з коштів на виплату відсотків за позикам.



Рис 1.1. Схема укладання RAV договорів

Запровадження схеми RAV дає змогу облэнерго гарантовано отримувати певний рівень прибутку, який буде вираховуватися від вартості їхніх активів. В теорії схема RAV має лише переваги, окрім того що вона досить суттєво впливає на кінцеву вартість електроенергії, але це можливо лише за її правильної реалізації, адже вони стимулюють облэнерго скорочувати витрати і модернізувати мережі.

Як показує досвід розвинених країн що впровадження стимулюючого тарифоутворення має досить високу ефективність. Наприклад, Великобританія скоротила майже у два рази витрати розподільчих компаній і тарифи на передачу електроенергії за 15 років. У Румунії зношеність активів зменшилася із 75% до 48% протягом 2004- 2011 років. RAV-тарифи надаються з метою покращення якості

послуг: зменшення кількості відключень споживачів, та покращення якості електроенергії.[19]

Основний принцип стимулюючого тарифоутворення полягає у тому, що капітал, інвестований у природну монополію, повинний давати як мінімум віддачу необхідну для залучення нових інвестицій і розвитку підприємства, а також відповідати рівню ризику інвестування в нього.

Запропонована система буде працювати на основі довготермінового регулювання тарифів на передачу електроенергії, сприяючи залученню інвестицій для модернізації і розширення розподільчого комплексу електромереж, зниженню морального і фізичного зносу об'єктів електричних мереж, скороченню дефіциту потужностей і підвищенню якості і надійності електропостачання споживачів.

RAB-тариф надає можливість постачальним компаніям електричної енергії гарантії щоб отримувати наперед відомий їм рівень доходності, розрахований регулятором від сукупної вартості активів компанії постачальника електроенергії, а також стимулюватиме їх власників до зменшення витрат та модернізацію електричних мереж.

Прозорість розрахунків і гарантії щодо отримання фіксованої доходності допомагатиме введенню енергоефективних заходів під час модернізації інфраструктури розподільних електричних мереж.

Впровадження RAB-регулювання передбачено Угодою про асоціацію між Україною та ЄС в частині Директиви 2009/72/ЄС, а також оновленою Енергетичною стратегією України до 2035 р.[20]

При впровадженні стимулюючого тарифорегулювання проводять: переоцінку активів, для того щоб провести розрахунки регуляторної бази активів, амортизацію та необхідний прибуток; встановлюють норму прибутку, достатню для отримання інвестиційних коштів; покрити обґрунтовані операційні витрати; встановити довгострокові показники якості та надійності регулювання.

Основні положення тарифоутворення на ринку енергоносіїв у країнах ЄС:

НУБІП України

- ціни на газ та електричну енергію для промислових споживачів мають визначатися на ринкових засадах;

НУБІП України

- як виняток із правил ринкової торгівлі енергоносіями, держава може встановлювати зобов'язання для компаній, що є суб'єктами загальноекономічного інтересу, постанати газ та електроенергію за регульованими цінами. Визначене зобов'язання повинно бути чітко та прозоро визначеним, застосовуватись у

НУБІП України

- недискримінаційний спосіб, і мати кінцевий термін застосування. Впровадження даного зобов'язання не повинно перешкоджати в доступі на ринок для інших компаній;

НУБІП України

- а якщо при застосування регульованих цін на газ та електричну енергію на внутрішньому ринку держава повинна надати гарантії, що методологія розрахунку регульованої ціни буде оголошена перед введенням такої ціни в дію, а не зовсім інакше;

НУБІП України

- з метою гарантування ефективної конкуренції та ефективного функціонування ринку, регулятор на якого покладені функції утвердження регульованих тарифів, повинний бути юридично та функціонально незалежний від того чи іншого державного органу чи приватної юридичної особи і мати достатні для цього повноваження [21].

НУБІП України

Розглянемо декілька прикладів впровадження стимулюючого тарифоутворення в європейських країнах, а саме Польща є яскравим прикладом того, як модель обмеженого доходу структурована на основі концепції RAB-регулювання. Структура RAB-регулювання за спрощеною формулою, яка використовується у Польщі проілюстрована на рис 1.2.

НУБІП України

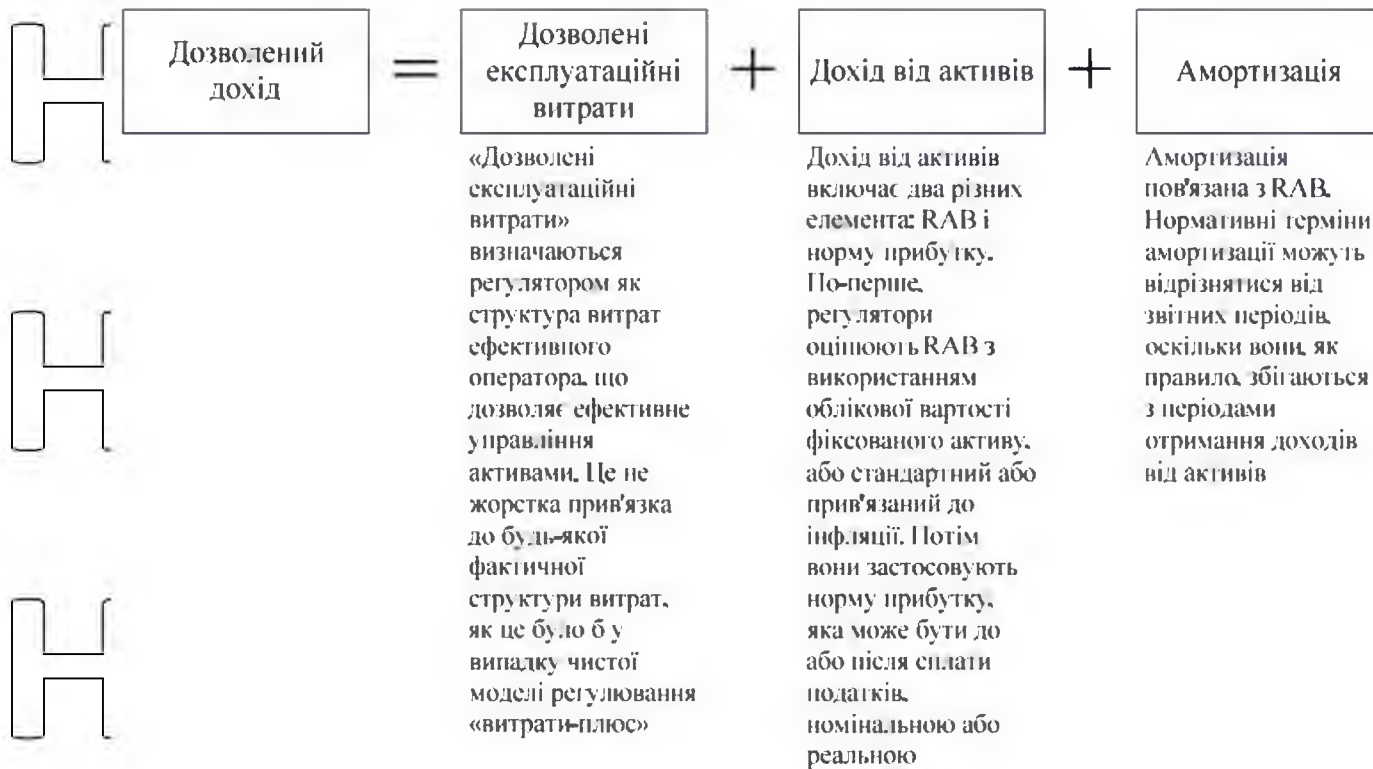


Рис. 1.2. Нормативна формула RAB-регулювання моделі обмеження доходу

На рис. 1.3 показано розрахунок виручки операторів польської системи розподілу електричної енергії в даному період регулювання. Різні елементи, які містяться в цьому розрахунку, — дозволені експлуатаційні витрати, дохід від активів та амортизація — відрізняються один від іншого в різних країнах. Ці локальні відмінності, зосередивши увагу на головних елементах кожної моделі регулювання.

Німецька модель регулювання направлена на управління витратами шляхом порівняння подібних операторів у відношенні один до іншого.

Не ефективні витрати утворюють ситуацію, коли компанія дає дорожчу послугу, ніж його конкуренти, з точки зору витрат, які вона може контролювати або на які вона може створювати вплив. Не ефективні витрати визначаються на рівні окремих компаній на основі бенчмаркінгу з іншими операторами, які мають такі ж характеристики. Регулятор встановив німецьким операторам мету — повністю ліквідувати не ефективні витрати на кінець другого періоду регулювання.

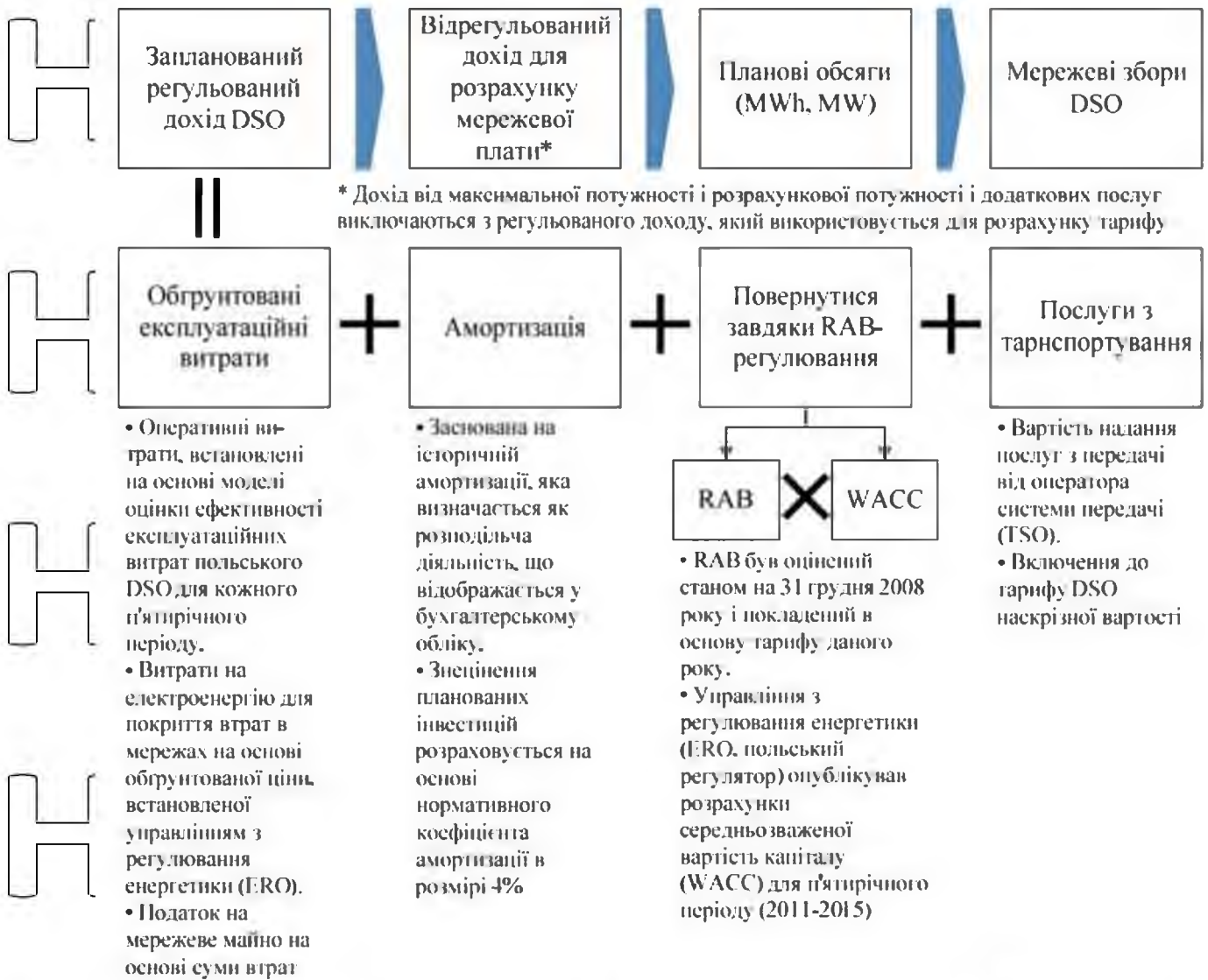


Рис. 1.3. Розрахунок доходу для польського розподілу електроенергії

Ефективні витрати також обумовлюються на основі бенчмаркінгу. Вони визначаються як особливі витрати еталонної компанії в звітному році. Вони готові до зниження витрат, тобто до досягнення основної мети.

Нейтральні витрати — це витрати на заробітну плату працівникам та витрати на транспортування електричної енергії для розподільчих компаній — цілковито компенсовані регулятором. Вони не попадають під дію того чи іншого механізму стимулювання. [22]

Запровадження стимулюючого тарифоутворення несе за собою великий вплив: для інвесторів — це утворення привабливого інвестиційного клімату; для

споживачів — надійне та якісне електропостачання і зниження тарифів на електроенергію, а для держави і економіки в цілому — зекономлену електричної енергії, економія від зниження витрат на операційну діяльність, ефективна

діяльність енергетичного сектору, збільшення обсягів фінансування та

інвестиційних програм, розвиток «здорової» конкуренції на ринку електроенергії.

Стимулююче тарифоутворення також обумовлює тариф як джерело фінансування інвестицій підприємства. Для того щоб сформувати інвестиції можна

використовувати як весь дохід інвестований капітал, або деяку частку повернення

інвестованого капіталу, яка погасить амортизацію майна. Але кошти, які отримали

у вигляді тарифу, не направляються прямо на інвестиції, а йдуть на обслуговування

позикових коштів. Іншими словами, гроші, які компанія отримала на інвестиційні

цілі, направляються не за призначенням а на підприємство на які вона бере

банківський кредит і використовує раніше отримані гроші для його покриття протягом року [23].

На даний момент Україна знаходиться на першому етапі впровадження

системи стимулюючого тарифоутворення (наглядно видно із затверджених законів

та підвищених тарифів на електричну енергію), Україна долучилась до «ринку

електричної енергії», почала запроваджувати ключові моменти притаманні

розвинутим країнам[21].

РОЗДІЛ 2

ПОКАЗНИКИ НАДІЙНОСТІ ЕЛЕКТРОПОСТАЧАННЯ SAIDI ТА SAIFI

2.1 Походження, теорія і методи розрахунку показників SAIDI та SAIFI

Електроенергія є важливим елементом будь-якої сучасної економіки. Наявність джерела живлення при розумній вартості має вирішальне значення для економічного зростання та розвитку країни. Тому підприємства електроенергетики в усьому світі намагаються задовольнити потреби клієнтів економічно, наскільки це можливо, при розумній службі надійності. Щоб задовольнити потреби клієнтів, енергопостачальна компанія має еволюціонувати, а систему розподілу необхідно відповідно модернізувати, експлуатувати та підтримувати.

Аналіз у всьому світі показано, що близько 90% всіх проблем з надійністю клієнтів пов'язані з проблемою в системі розподілу, отже, підвищення надійності розподілу є ключем до підвищення надійності споживачів [6].

Кількісну оцінку надійності системи розподілу можна розділити на два основних сегменти; вимірювання минулих показників і прогнозування майбутніх результатів [16]. Деякі з основних індексів, які використовувалися для оцінки минулих показників:

- Індекс середньої частоти переривань системи (SAIFI)
- Індекс середньої тривалості системного переривання (SAIDI)
- Індекс середньої тривалості перерв клієнта (CAIDI)
- Недовідпущена енергія (ENS)

Статистичні дані минулої продуктивності надають дані надійності існуючої системи, однак планування розподілу передбачає аналіз майбутніх систем і оцінку надійності системи щодо існуючих конструкцій, конфігурації умов експлуатації

або в схемах захисту. Основні показники, пов'язані з точки навантаження системи є: частота відмов, середня тривалість простою та річний недовідпуск.

SAIFI вказує, як часто середній клієнт зазнає постійних перерв протягом

заздалегідь визначеного часу інтервал, де як SAIDI вказує загальну тривалість

перерви, протягом якої середній клієнт піддається а заздалегідь визначений інтервал часу. SAIDI вказує середній час, необхідний для відновлення служби.

ASAI вказує частка часу, протягом якої клієнт отримав живлення протягом

попередньо визначеного інтервалу часу і навпаки ASUI. ENS вказує середню

енергію, яку клієнт не отримав за заздалегідь визначений час [1].

На рис. 2.1. показано на скільки показник SAIFI перевищує показники західноєвропейських країн з вини компанії і в наслідок планових перерв. Так, якщо

в 2020 р. середня аварійність відключень у нас складає близько 500 хв на людину,

то в Європі на 2016 рік аварійність відключень не перевищує 300 хв.

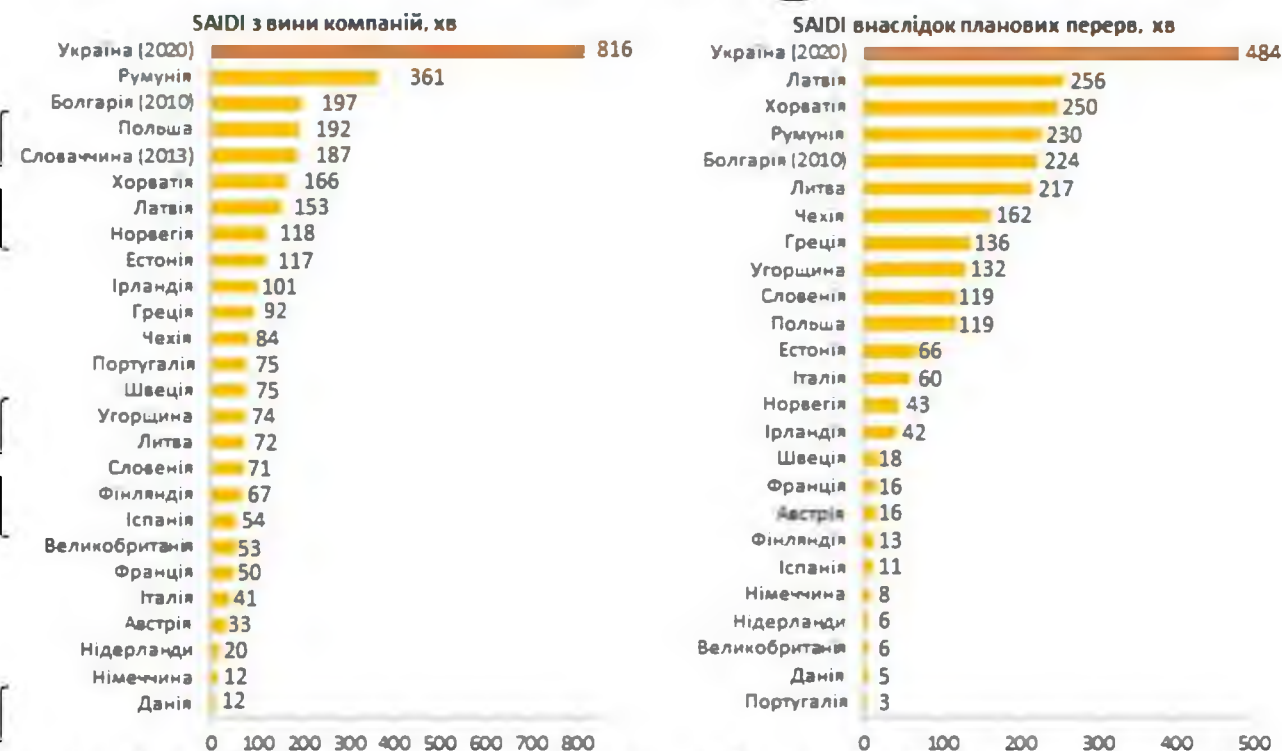


Рис. 2.1. Показники тривалості (SAIDI) відключень в Європі за 2016 р. та України за 2020 р.

$SAIDI$ – це середня тривалість відключення для кожного клієнта. Зазвичай використовується як показник надійності електропостачання клієнтів. Чим нижчий показник, тим вищий рівень надійності. $SAIDI$ розраховується як відношення сумарної тривалості відключень за звітний період до загальної кількості клієнтів і розраховується за формулою (2.1) [1,3,4]:

$$SAIDI = \frac{\sum_{i=1}^k t_i \cdot n_i}{n}; \quad (2.1)$$

де t_i – тривалість i -ої довгої перерви в електропостачанні, хв.; n_i – кількість клієнтів, відключених у результаті i -ї тривалої перерви в електропостачанні, шт.; k – кількість тривалих перерв в електропостачанні упродовж звітного періоду; i – номер тривалої перерви в електропостачанні, $i = 1, 2, 3, \dots, k$; n – загальна кількість клієнтів, шт.

($SAIFI$ – це середня кількість знеструмлень одного клієнта. Чим нижчі показники, тим вищий рівень надійності електропостачання клієнтів. $SAIFI$ розраховується як відношення сумарної кількості відключених клієнтів за звітний період до загальної кількості клієнтів і розраховується за формулою (2.2) [1,3,4]:

$$SAIFI = \frac{\sum_{i=1}^k n_i}{n}; \quad (2.2)$$

де n_i – кількість клієнтів, відключених у результаті довгої перерви в електропостачанні, шт.; k – кількість довгих перерв в електропостачанні упродовж звітного періоду; i – номер довгої перерви в електропостачанні, $i = 1, 2, 3, \dots, k$; n – загальна кількість клієнтів, шт.

2.2 Розрахунок $SAIDI$ та $SAIFI$ в мережах 10 кВ районного підрозділу і вибір об'єкту дослідження

Розрахунок показників надійності електропостачання ($SAIDI$ та $SAIFI$) проводимо згідно з формул (2.1) і (2.2), та результати заносимо до таблиці 1.1. Для прикладу беремо Л-53 ЛС Писчанка.

Індекс середньої тривалості довгих перерв в електропостачанні в системі (SAIDI) становить:

$$SAIDI = \frac{149358}{955} = 56,36$$

Індекс середньої частоти довгих перерв в електропостачанні в системі (SAIFI)

складає:

$$SAIFI = \frac{149}{955} = 0,156$$

Решту розрахунків для інших ліній мереж 10 кВ проводимо аналогічно. Дані заносимо до таблиці 2.1.

Таблиця 2.1

Розрахунок показників надійності

| Назва лінії | Показник SAIDI | Показник SAIFI |
|---------------------|----------------|----------------|
| Л-53 ПС Піщанна | 56,09043113 | 0,156677182 |
| Л-56 ПС Піщанна | 190,7192429 | 0,135646688 |
| Л-8 ПС Молодіжна | 26,73817035 | 0,054679285 |
| Л-19 ПС Губиха | 66,79810726 | 0,057833859 |
| Л-70 ПС Зоотехнікум | 56,00315457 | 0,043112513 |
| Л-27 ПС Ігнатівка | 62 | 0,032597266 |
| Л-02 ПС Знаменівка | 10,50893796 | 0,01997897 |
| Л-08 ПС Знаменівка | 242,3659306 | 0,082018927 |
| Л-05 ПС Знаменівка | 85,0977918 | 0,03785489 |
| Л-54 ПС Піщанна | 42,35646688 | 0,030494217 |
| Л-37 ПС Перещепина | 91,66351209 | 0,032597266 |
| Л-70 ПС ДКС | 29,79179811 | 0,018927445 |
| Л-64 ПС Орловка | 9,148264984 | 0,015772871 |
| Л-51 ПС Піщанна | 61,9873817 | 0,047318612 |

Продовження таблиці 2.1

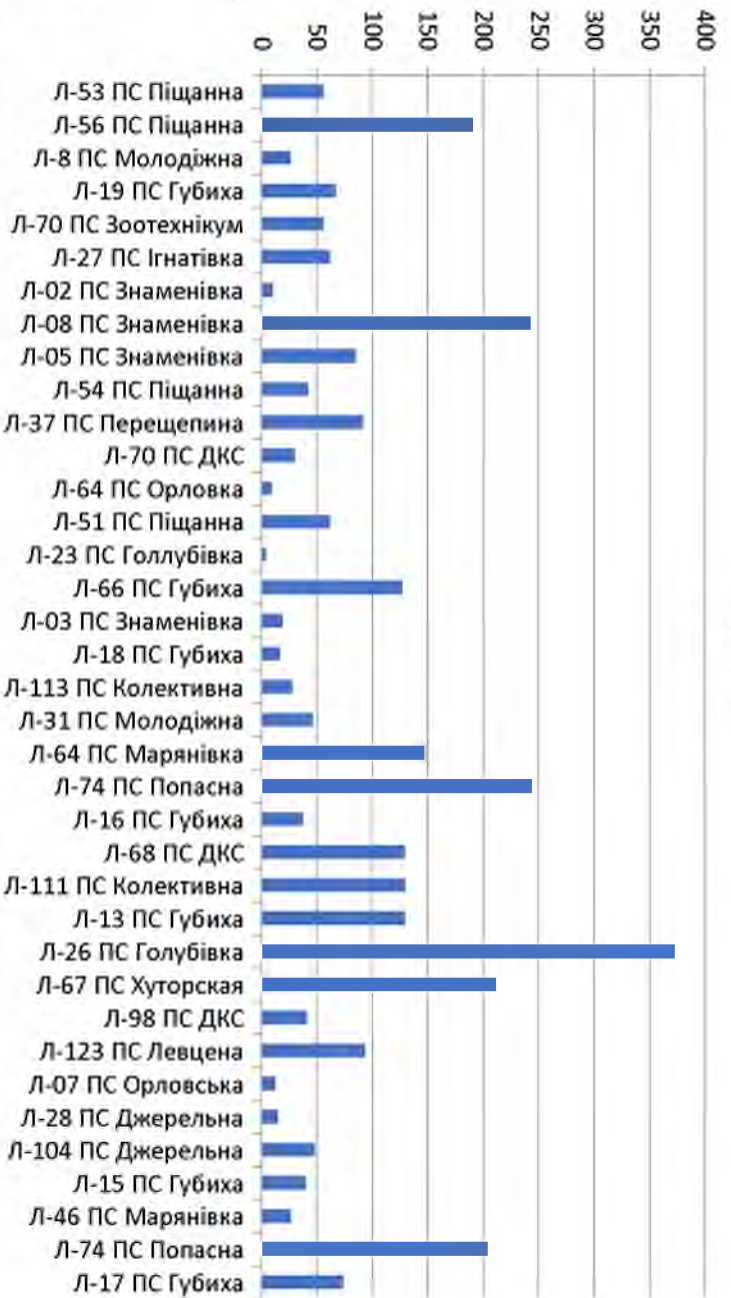
| Назва лінії | Показник SAIDI | Показник SAIFI |
|---------------------|----------------|----------------|
| Л-23 ПС Голубівка | 4,206098843 | 0,010515247 |
| Л-66 ПС Губиха | 127,0967403 | 0,032597266 |
| Л-03 ПС Знаменівка | 19,10094637 | 0,015772871 |
| Л-18 ПС Губиха | 16,95899054 | 0,022082019 |
| Л-113 ПС Колективна | 27,73080967 | 0,039957939 |
| Л-31 ПС Молодіжна | 46,37223975 | 0,051524711 |
| Л-64 ПС Мар'янівка | 146,8980021 | 0,021030494 |
| Л-74 ПС Попасна | 243,5099895 | 0,093585699 |
| Л-16 ПС Губиха | 37,76025237 | 0,018927445 |
| Л-68 ПС ДКС | 129,2082019 | 0,038906414 |
| Л-111 ПС Колективна | 130,1566772 | 0,043112513 |
| Л-13 ПС Губиха | 129,5488959 | 0,085173502 |
| Л-26 ПС Голубівка | 372,7903155 | 0,101997897 |
| Л-67 ПС Хуторская | 211,1335436 | 0,106203996 |
| Л-98 ПС ДКС | 41,21976866 | 0,036803365 |
| Л-123 ПС Левцена | 93,31230284 | 0,07150368 |
| Л-07 ПС Орловська | 12,67087277 | 0,010515247 |
| Л-28 ПС Джерельна | 15,27760252 | 0,030494217 |
| Л-104 ПС Джерельна | 47,71293375 | 0,078864353 |

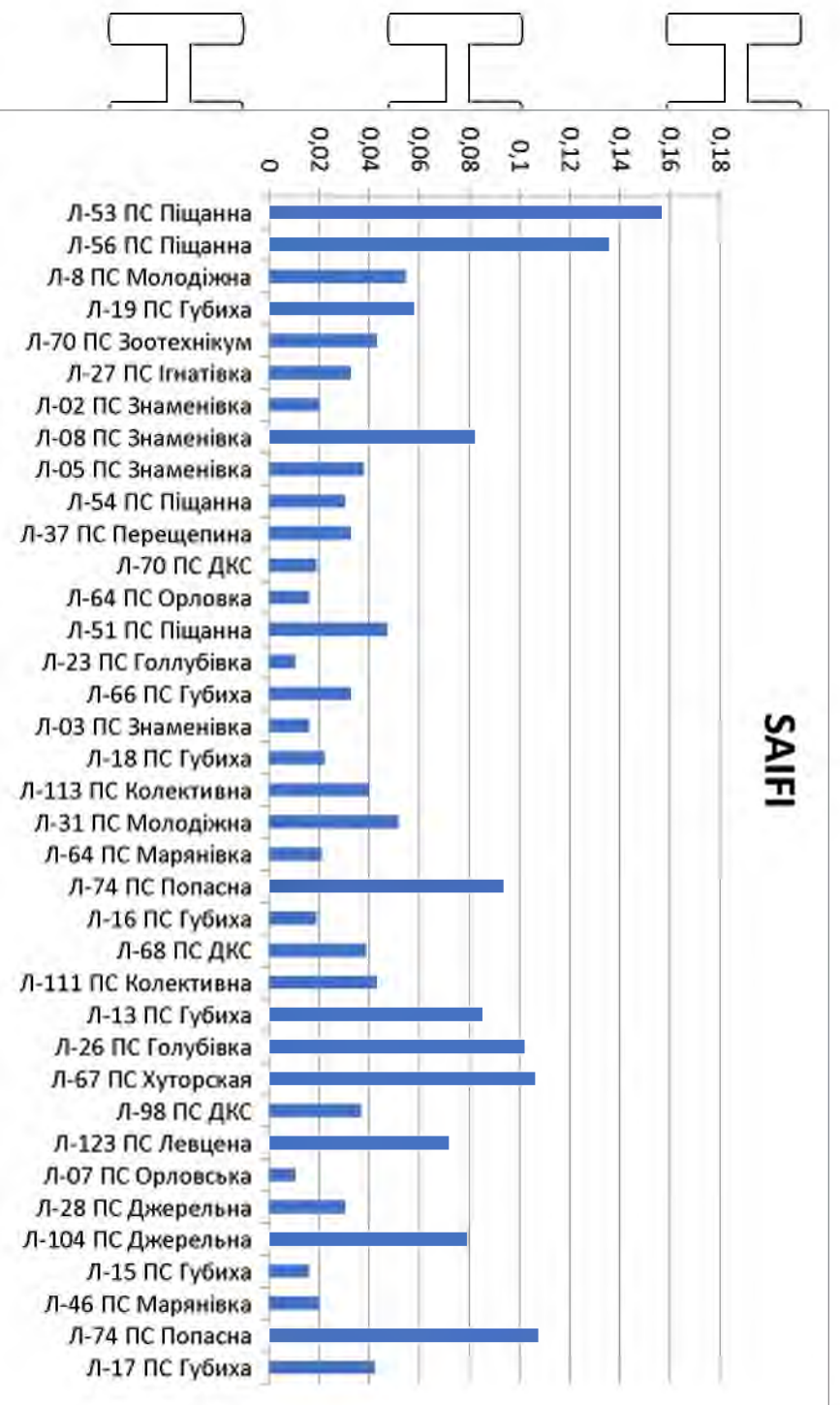
Продовження таблиці 2.1

| Назва лінії | Показник SAIDI | Показник SAIFI |
|-------------------|----------------|----------------|
| Л-15 ПС Губиха | 39,92113565 | 0,015772871 |
| Л-46 ПС Марянівка | 26,37223975 | 0,01927897 |
| Л-74 ПС Попасна | 203,67823334 | 0,107255521 |
| Л-17 ПС Губиха | 73,94321767 | 0,042060988 |

Для кращого зрозуміння ситуації, зобразимо таблицю 1.23 більш високими показниками у вигляді діаграми рис. 2.4.

SAIDI





НУБІП України Рне 2.4. Показники SAIFI та SAIFI₀₀
 Проаналізувавши рис. 2.4 ми з'ясували, що найбільші показники SAIFI та

SAIFI мають Л-26 ПС Голубівка, Л-56 ПС Піщанна, Л-8 ПС Знаменівка, ВЛ-10кВ

Л-66 ПС Губиниха. Так як самі найбільші показники SAIFI та SAIFI виявлено на

НУБІП України Л-26 ПС Голубівка, то для подальшого дослідження обираємо цю ліянку, схема
 лінії наведена на рисунку 2.5. Кількість трансформаторних підстанцій на даній лінії
 становить 149. Протяжність даної лінії складає 25 км., середня тривалість довгих

перерв становить 372,7 хв.

НУБІП України

НУБІП України

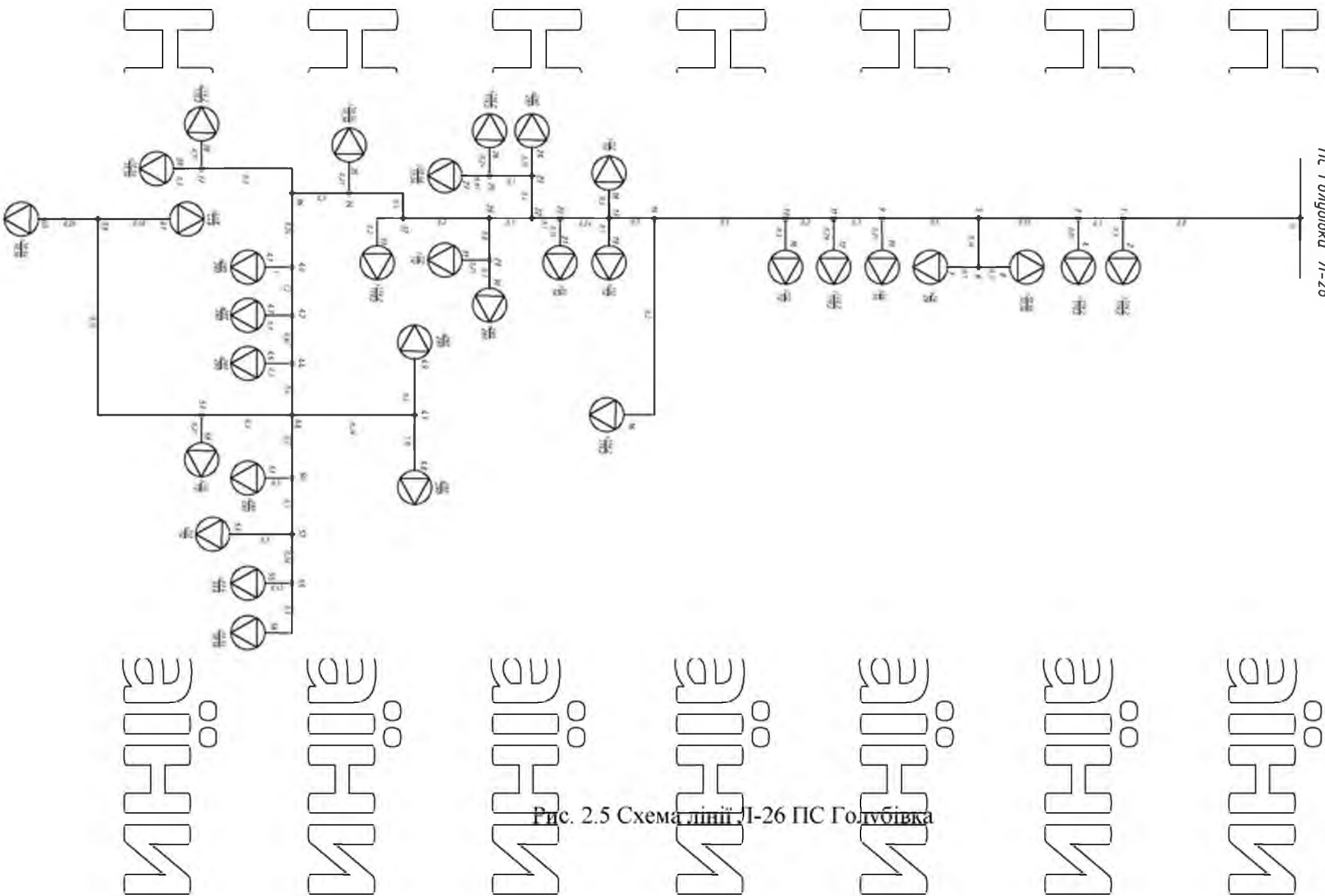


Рис. 2.5 Схема лінії Л-26 ПС Голубівка

РОЗДІЛ 3

ТЕХНІЧНІ АСПЕКТИ НАПРЯМКІВ РОЗВИТКУ ОБ'ЄКТА
ДОСЛІДЖЕННЯ

3.1. Розрахунок навантаження ПЛ-10 кВ

Розрахунок лінії 10 кВ входить:

- розрахунок навантажень існуючих ТП 10/0,4 кВ,
- підрахунок електричних навантажень на ділянках лінії 10 кВ.

Згідно розрахунків які були отримані в бакалаврській роботі[25] ми отримали данні а саме навантаження існуючих ТП 10/0,4 кВ і навантаження на ділянках лінії 10кВ і найбільше навантаження становить 3930кВт.

3.2. Підвищення надійності електропостачання за допомогою проводів

СП

3.2.1. Розрахунок та вибір ізольованих проводів

Розрахунки по вибору перерізів проводів які отримано в бакалаврській роботі[9] наведено у таблиці 3.1.

Вибір був проведений за мінімумом приведених затрат (з використанням економічних інтервалів потужностей) і по еквівалентній потужності на лінії був обраний провід.

Розрахунок еквівалентної потужності проводять за формулою:

$$S_E = k_D \cdot S_M \text{ кВА}, \quad (3.1)$$

де S_M – максимальна потужність на даній ділянці лінії кВА;

k_D – коефіцієнт динаміки навантаження

Потужність денного і вечірнього навантаження розраховуємо за формулою

$$S = \frac{P_z}{\cos\varphi} \text{ кВА}, \quad (3.2)$$

Таблиця 3.1

Розрахунки з вибору проводів лінії 10 кВ [9]

| Ділянка | Денне навантаження | | | Вечірнє навантаження | | | $S_m,$ | | $S_e,$ | Провід | Втрага напруги, % | |
|---------|--------------------|------------|--------|----------------------|------------|--------|--------|---------|-----------------|--------|----------------------|------------------------|
| | $P_{вир}/P_{зас}$ | $\cos\phi$ | $S_d,$ | $P_{вир}/P_{зас}$ | $\cos\phi$ | $S_e,$ | кВА | кВА | | | ΔU_ϕ | $\Sigma \Delta U_\phi$ |
| | | | | | | | | | | | | |
| 59-61 | 405,00 | 0,80 | 506,25 | 445,00 | 0,83 | 536,14 | 506,25 | 354,38 | АAsXSn 1x70 | 0,13 | 9,53 | |
| 59-60 | 75,00 | 0,80 | 93,75 | 70,00 | 0,83 | 84,34 | 93,75 | 65,63 | АAsXSn 1x70 | 0,00 | 9,40 | |
| 57-59 | 188,00 | 0,80 | 235,00 | 488,00 | 0,83 | 587,95 | 235,00 | 164,50 | АAsXSn 1x120 | 0,01 | 9,40 | |
| 57-58 | 125,00 | 0,80 | 156,25 | 110,00 | 0,83 | 132,53 | 156,25 | 109,38 | АAsXSn 1x70 | 0,00 | 9,39 | |
| 46-57 | 150,00 | 0,80 | 187,50 | 550,00 | 0,83 | 662,65 | 187,50 | 131,25 | АAsXSn 1x120 | 0,01 | 9,39 | |
| 54-56 | 75,00 | 0,80 | 93,75 | 70,00 | 0,83 | 84,34 | 93,75 | 65,63 | АAsXSn 1x70 | 0,01 | 9,38 | |
| 54-55 | 35,00 | 0,80 | 43,75 | 35,00 | 0,83 | 42,17 | 43,75 | 30,63 | АAsXSn 1x70 | 0,01 | 9,37 | |
| 52-54 | 90,00 | 0,80 | 112,50 | 90,00 | 0,83 | 108,43 | 112,50 | 78,75 | АAsXSn 1x70 | 0,00 | 9,36 | |
| 52-53 | 110,00 | 0,80 | 137,50 | 110,00 | 0,83 | 132,53 | 137,50 | 96,25 | АAsXSn 1x70 | 0,01 | 9,36 | |
| 50-52 | 150,00 | 0,80 | 187,50 | 150,00 | 0,83 | 180,72 | 187,50 | 131,25 | АAsXSn 1x70 | 0,06 | 9,35 | |
| 50-51 | 250,00 | 0,80 | 312,50 | 150,00 | 0,83 | 180,72 | 312,50 | 218,75 | АAsXSn 1x70 | 0,07 | 9,29 | |
| 46-50 | 419,00 | 0,80 | 523,75 | 410,00 | 0,83 | 493,98 | 523,75 | 366,63 | АAsXSn 1x70 | 0,11 | 9,22 | |
| 47-49 | 275,00 | 0,80 | 343,75 | 250,00 | 0,83 | 301,20 | 343,75 | 240,63 | АAsXSn 1x70 | 0,09 | 9,11 | |
| 47-48 | 273,00 | 0,80 | 343,75 | 250,00 | 0,83 | 301,20 | 343,75 | 240,63 | АAsXSn 1x70 | 0,17 | 9,02 | |
| 46-47 | 500,00 | 0,80 | 625,00 | 458,00 | 0,83 | 551,81 | 625,00 | 437,50 | АAsXSn 1x70 | 0,08 | 8,85 | |
| 44-46 | 1015,00 | 0,80 | 1268,7 | 1008,00 | 0,83 | 1214,4 | 1268,7 | 888,13 | АAsXSn 1x120 | 0,14 | 8,78 | |
| 44-45 | 245,00 | 0,80 | 306,25 | 230,00 | 0,83 | 277,11 | 306,25 | 214,38 | АAsXSn 1x70 | 0,09 | 8,64 | |
| 42-44 | 1205,00 | 0,80 | 1506,2 | 1152,00 | 0,83 | 1387,5 | 1506,2 | 1054,38 | АAsXSn 1x120 | 0,33 | 8,55 | |
| 42-43 | 275,00 | 0,80 | 343,75 | 250,00 | 0,83 | 301,20 | 343,75 | 240,63 | АAsXSn 1x70 | 0,13 | 8,22 | |
| 40-42 | 1655,00 | 0,80 | 2068, | 1355,00 | 0,83 | 1632,5 | 2068,7 | 1448,13 | АAsXSn 1x120 | 0,84 | 8,09 | |
| 40-41 | 275,00 | 0,80 | 343,75 | 250,00 | 0,83 | 301,20 | 343,75 | 240,63 | АAsXSn 1x70 | 0,15 | 7,25 | |
| 36-40 | 1233,00 | 0,80 | 1541,2 | 1129,00 | 0,83 | 1360,2 | 1541,2 | 1078,88 | АAsXSn 1x120 | 0,10 | 7,10 | |
| 37-39 | 45,00 | 0,80 | 56,25 | 40,00 | 0,83 | 48,19 | 56,25 | 39,38 | АAsXSn 1x70 | 0,01 | 7,00 | |
| 37-38 | 155,00 | 0,80 | 193,75 | 150,00 | 0,83 | 180,72 | 193,75 | 135,63 | АAsXSn 1x70 | 0,00 | 7,00 | |
| 36-37 | 210,00 | 0,80 | 262,5 | 200,00 | 0,83 | 240,96 | 262,50 | 183,75 | АAsXSn 1x70 | 0,03 | 7,00 | |
| 34-36 | 1236,00 | 0,80 | 1545, | 1125,00 | 0,83 | 1355,4 | 1545,0 | 1081,50 | АAsXSn 1x120 | 0,04 | 6,96 | |

Продовження таблиці 3.1

| Ділянка | Денне навантаження | | | Вечірнє навантаження | | | S_{Σ} | S_{Σ} | Провід | Втрата напруги, % | |
|---------|---------------------------------|------------|--------------|---------------------------------|------------|--------------|--------------|--------------|------------------|-------------------|--------------------------|
| | $P_{\text{вир}}/P_{\text{зас}}$ | $\cos\phi$ | S_{Σ} | $P_{\text{вир}}/P_{\text{зас}}$ | $\cos\phi$ | S_{Σ} | кВА | кВА | | ΔU_{ϕ} | $\Sigma \Delta U_{\phi}$ |
| 34-35 | 70,00 | 0,80 | 87,50 | 70,00 | 0,83 | 84,34 | 87,50 | 61,25 | AAsXSnn 1x70 | 0,005 | 6,92 |
| 32-34 | 1235,00 | 0,80 | 1543,7 | 1125,00 | 0,83 | 1355,4 | 1543,7 | 1080,63 | AAsXSnn 1x120 | 0,66 | 6,92 |
| 32-33 | 179,20 | 0,80 | 224,00 | 179,20 | 0,83 | 215,90 | 224,00 | 156,80 | AAsXSnn 1x70 | 0,01 | 6,25 |
| 28-32 | 2100,00 | 0,80 | 2625 | 2035,00 | 0,83 | 2451, | 2625,0 | 1837,50 | AAsXSnn 1x120 | 0,14 | 6,25 |
| 29-30 | 240,00 | 0,80 | 300,00 | 250,00 | 0,83 | 301,20 | 300,00 | 210,00 | AAsXSnn 1x70 | 0,09 | 6,10 |
| 29-31 | 110,00 | 0,80 | 137,50 | 110,00 | 0,83 | 132,53 | 137,50 | 96,25 | AAsXSnn 1x70 | 0,005 | 6,01 |
| 28-29 | 355,00 | 0,80 | 443,75 | 335,00 | 0,83 | 403,61 | 443,75 | 310,63 | AAsXSnn 1x70 | 0,15 | 6,01 |
| 22-28 | 1896,00 | 0,80 | 2370, | 1844,00 | 0,83 | 2221,6 | 2370,0 | 1639,0 | AAsXSnn 1x120 | 0,06 | 5,86 |
| 25-27 | 70,00 | 0,80 | 87,50 | 70,00 | 0,83 | 84,34 | 87,50 | 61,25 | AAsXSnn 1x70 | 0,005 | 5,80 |
| 25-26 | 175,00 | 0,80 | 218,75 | 175,00 | 0,83 | 210,84 | 218,75 | 153,13 | AAsXSnn 1x70 | 0,005 | 5,80 |
| 23-25 | 255,00 | 0,80 | 318,75 | 250,00 | 0,83 | 301,20 | 318,75 | 223,13 | AAsXSnn 1x70 | 0,01 | 5,80 |
| 23-24 | 250,00 | 0,80 | 312,50 | 250,00 | 0,83 | 301,20 | 312,50 | 218,75 | AAsXSnn 1x70 | 0,02 | 5,78 |
| 22-23 | 435,00 | 0,80 | 543,75 | 430,00 | 0,83 | 518,07 | 543,75 | 380,63 | AAsXSnn 1x70 | 0,09 | 5,76 |
| 20-22 | 2632,00 | 0,80 | 3290 | 2554,00 | 0,83 | 3077,1 | 3290, | 2303 | AAsXSnn 1x120 | 0,09 | 5,67 |
| 20-21 | 50,00 | 0,80 | 62,50 | 50,00 | 0,83 | 60,24 | 62,50 | 43,75 | AAsXSnn 1x70 | 0,005 | 5,58 |
| 17-20 | 2579,00 | 0,80 | 3223,7 | 2356,00 | 0,83 | 2838,5 | 3223,7 | 2256,63 | AAsXSnn 1x120 | 0,17 | 5,58 |
| 17-19 | 110,00 | 0,80 | 137,50 | 110,00 | 0,83 | 132,53 | 137,50 | 96,25 | AAsXSnn 1x70 | 0,01 | 5,41 |
| 17-18 | 110,00 | 0,80 | 137,50 | 110,00 | 0,83 | 132,53 | 137,50 | 96,25 | AAsXSnn 1x70 | 0,03 | 5,40 |
| 15-17 | 2755,00 | 0,80 | 3443,7 | 2455,00 | 0,83 | 2957,8 | 3443, | 2410,63 | AAsXSnn 1x120 | 0,09 | 5,37 |
| 15-16 | 150,00 | 0,80 | 187,50 | 145,00 | 0,83 | 174,70 | 187,50 | 131,25 | AAsXSnn 1x70 | 0,02 | 5,28 |
| 13-15 | 3120,00 | 0,80 | 3900 | 3012,00 | 0,83 | 3628, | 3900 | 2730,00 | AAsXSnn 1x120 | 0,52 | 5,26 |
| 13-14 | 110,00 | 0,80 | 137,50 | 110,00 | 0,83 | 132,53 | 137,50 | 96,25 | AAsXSnn 1x70 | 0,02 | 4,74 |
| 11_13 | 2507,00 | 0,80 | 3133,7 | 2150,00 | 0,83 | 2590,3 | 3133,7 | 2193,63 | AAsXSnn 1x120 | 0,17 | 4,72 |
| 11_12 | 179,20 | 0,80 | 224,00 | 150,00 | 0,83 | 180,72 | 224,00 | 156,80 | AAsXSnn 1x70 | 0,01 | 4,55 |
| 9_11 | 2545,00 | 0,80 | 3181,2 | 2354,00 | 0,83 | 2836,1 | 3181,2 | 2226,88 | AAsXSnn 1x120 | 0,09 | 4,54 |
| 9_10 | 50,00 | 0,80 | 62,50 | 50,00 | 0,83 | 60,24 | 62,50 | 43,75 | AAsXSnn 1x70 | 0,00 | 4,46 |
| 5_9 | 255,00 | 0,80 | 318,75 | 203,00 | 0,83 | 244,58 | 318,75 | 223,13 | AAsXSnn 1x120 | 0,09 | 4,46 |

Продовження таблиці 3.1

| Ділячка | Денне навантаження | | | Вечірнє навантаження | | | $S_{дн}$ | $S_{вв}$ | Провід | Втрати напруги, % | |
|---------|--------------------|------------|----------|----------------------|------------|----------|----------|----------|-----------------|-------------------|-------------------------|
| | $P_{вир}/P_{зас}$ | $\cos\phi$ | $S_{дн}$ | $P_{вир}/P_{зас}$ | $\cos\phi$ | $S_{вв}$ | кВА | кВА | | ΔU_{ϕ} | $\Sigma\Delta U_{\phi}$ |
| 6 7 | 20,00 | 0,80 | 25,00 | 20,00 | 0,83 | 24,10 | 25,00 | 17,50 | АAsXSн 1x70 | 0,000 5 | 4,37 |
| 6 8 | 75,00 | 0,80 | 93,75 | 70,00 | 0,83 | 84,34 | 93,75 | 65,63 | АAsXSн 1x70 | 0,000 5 | 4,37 |
| 5 6 | 82,00 | 0,80 | 102,50 | 80,00 | 0,83 | 96,39 | 102,50 | 71,75 | АAsXSн 1x70 | 0,01 | 4,37 |
| 3 5 | 3225,00 | 0,80 | 4031,2 | 3002,00 | 0,83 | 3616,8 | 4031,2 | 2821,88 | АAsXSн 1x120 | 1,07 | 4,36 |
| 3 4 | 150,00 | 0,80 | 187,50 | 150,00 | 0,83 | 180,72 | 187,50 | 131,25 | АAsXSн 1x70 | 0,000 5 | 3,28 |
| 1 3 | 3323,00 | 0,80 | 4153,5 | 3236,00 | 0,83 | 3898,8 | 4153,7 | 2907,63 | АAsXSн 1x120 | 1,71 | 3,28 |
| 1 2 | 150,00 | 0,80 | 187,50 | 150,00 | 0,83 | 180,72 | 187,50 | 131,25 | АAsXSн 1x70 | 0,005 | 1,57 |
| 0 1 | 3244,00 | 0,80 | 4055 | 3520,00 | 0,83 | 4240,9 | 4055 | 2838,50 | АAsXSн 1x120 | 1,87 | 1,57 |

Фактичні втрати напруги у найвіддаленішій точці мережі не повинна перевищувати допустиму:

$$\Sigma\Delta U_i < \Delta U_{\text{доп}} \quad (3.3)$$

Фактична втрата напруги не перевищує допустиму:

$$9,53 < 10$$

Умова виконується.

НУБІП України

НУБІП України

3.2.2. Перевірка проводів на термічну стійкість при КЗ

Перевірку проводників на термічну стійкість при КЗ робити можливо проводити також шляхом порівняння термічно еквівалентної щільності струму КЗ.

Провідник задовольняє умові термічної стійкості при КЗ, якщо виконується співвідношення:

$$J_{\text{т.ек}} \leq J_{\text{тер.доп}} \quad (3.4)$$

$$J_{\text{т.ек}} \leq \frac{C_T}{\sqrt{t_{\text{відкл}}}} = \frac{80}{\sqrt{0,1}} = 252,9 \quad (3.5)$$

$$J_{\text{т.доп}} = \frac{J_{\text{тер.доп}}}{S} \sqrt{\frac{1}{t_{\text{відкл}}}} = \frac{9800}{70} \sqrt{\frac{1}{0,1}} = 442,7 \quad (3.13)$$

де S – площа поперечного перерізу провідника; $J_{\text{т.доп}}$ – одно секундний струм термічної стійкості (допустимий одно секундний струм КЗ), що вказується в нормативних документах.

Термічна стійкість провідника при КЗ забезпечується, якщо виконується умова:

$$252,9 \leq 442,7$$

3.3. Підвищення надійності електропостачання за допомогою реклоузерів

3.3.1. Загальна характеристика реклоузерів

Реклоузер – інтелектуальний комутаційний апарат, що об'єднує в одному пристрої силовий вакуумний вимикач зовнішнього виконання з інтегрованою системою вимірювання струмів і напруги, і мікропроцесорна шафа управління з просунутими функціями захисту та автоматики, спеціально адаптованими під потреби повітряних розподільчих мереж.

Цільовим застосуванням реклоузерів є реалізація децентралізованої автоматизації розподільних мереж з метою найбільш ефективного способу підвищення показників надійності електропостачання споживачів (SAIFI та SAIDI)

у повітряних мережах. Реклоузери дозволяють будувати ВРП 6-10 кВ для модернізації та нового будівництва підстанцій або розподільчих пунктів, а також організувати автоматизовані пункти місцевого резервування електропостачання споживачів I категорії. У поєднанні з комплектом комерційного обліку дозволяє оптимально розмежовувати балансову приналежність при підключенні нових абонентів до мережі, забезпечуючи облік електроенергії та запобігання розкраданням електроенергії для скорочення комерційних втрат. Зовнішній вид реклоузера показано на рис. 3.3.

Реклоузер виконує наступні основні функції [6]:

- автоматичне відключення пошкодженої ділянки лінії;
- відключення короткого замикання та блукання всіх робочих уставок без витримки часу;
- захист від зниження напруги нижче за мінімальне значення;
- автоматичне повторне увімкнення лінії (АПВ).



Рис. 3.3 Зовнішній вид вакуумного реклоузера типу РВА/TEL-10-12,5/630.

Принципова електрична схема включення РВА/TEL у лінію зображена на рис.3.4.

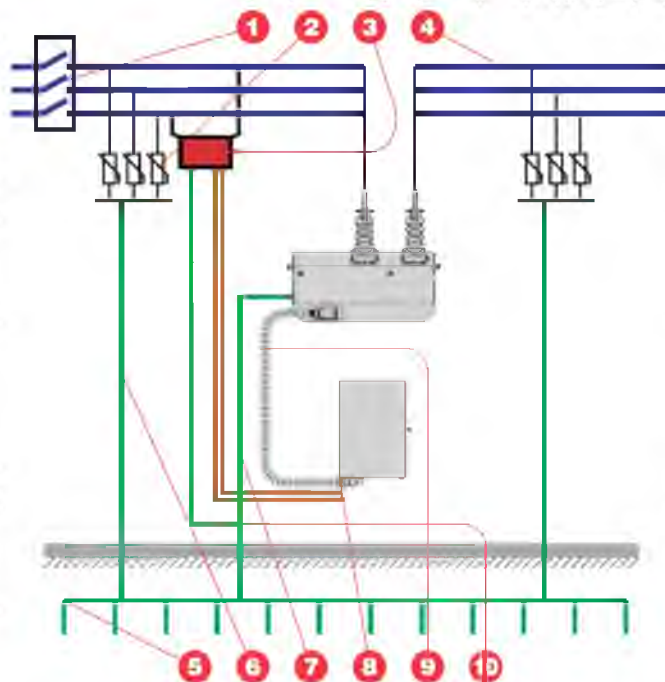


Рис. 3.4. Схема підключення реклоузера у лінію з одностороннім живленням: 1) роз'єднувач; 2) ОПН; 3) ТВП; 4) ПЛ 10 кВ; 5) заземлення опори; 6) заземлення ОПН; 7) заземлення шафи; 8) живлення шафи; 9) з'єднувальний кабель; 10) заземлення ТВП.

Застосування реклоузерів дозволить:

- підвищити надійність ліній електропередачі 10 кВ та забезпечення захисту електротехнічного обладнання на відгалуженні мережі
- автоматично локалізувати пошкодження та подання резервного живлення
- секціонувати лінії з одностороннім та двостороннім живленням
- проводити технічний та комерційний облік енергії
- застосувати мережеве резервування повітряних ліній

3.3.2. Визначення місць встановлення реклоузерів за допомогою програмного забезпечення

Для розрахунку оптимальної кількості та місць встановлення реклоузерів, будимо використасмо прикладний програмний продукт ОптиумПСЛ.exe[9]. Зовнішній вигляд програмного продукту та схема досліджуваної мережі 10 кВ представлена на рис. 3.5.



Рис. 3.5. Зовнішній вигляд програмного продукту і досліджуваної схеми.

До параметрів головного вимикача вводимо (рис. 3.6) такі параметри як наявність резерву, вибір методики розрахунку ефективності секціонування за питомими параметрами, ціну пункту секціонування і параметри, які визначають питому річну тривалість відключення розподільної мережі [9].

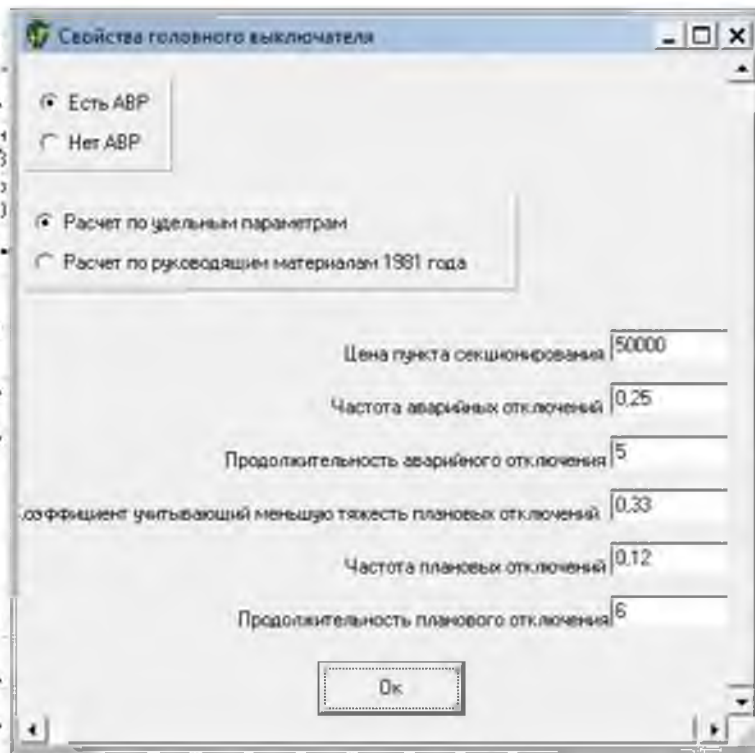


Рис. 3.6. Параметри головного вимикача в програмному продукті.

Задання параметрів лінії показана на рис.3.7. В залежно від виду лінії (магістраль або відгалуження), потрібно поставити галочку навпроти потрібної лінії. Також для лінії задається такі параметри як довжина лінії та номер ділянки відповідного відгалуження, яка нумерується від головного вимикача, зліва направо і зверху вниз.

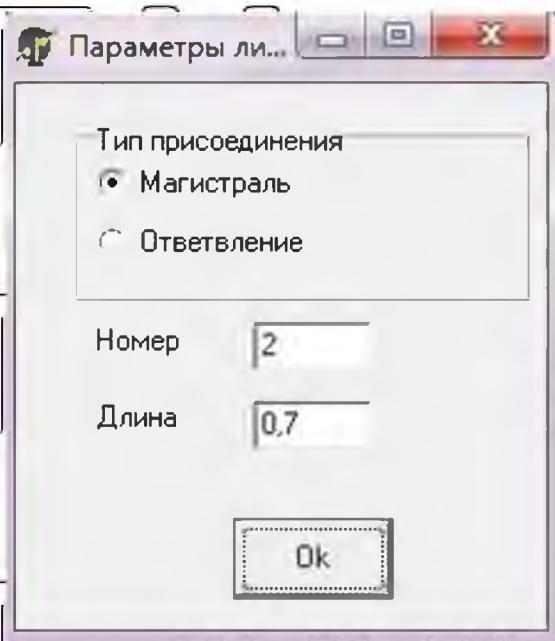


Рис. 3.7. Параметри лінії в програмному продукті.

Задання параметрів навантаження показано на рис.3.8. При розрахунку за питомими показниками необхідно задати номер навантаження, слід зазначити, що номер навантаження треба задавати так, щоб він співпадав з номером відгалуження, по якому приходить електричний струм даному споживачу; повну потужність; коефіцієнт потужності; коефіцієнт завантаження (; питомий збиток від перерв електропостачання.

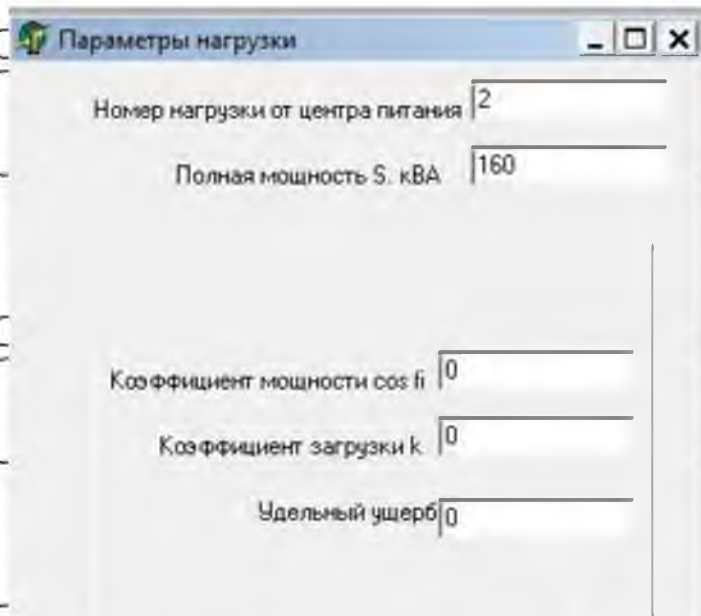


Рис. 3.8. Параметры навантаження в програмному продукті.

Після складання схеми, приступаємо до моделювання її роботи, для цього натискаємо в панелі основного меню на кнопку “Расчет”. Результати розрахунку, що базуються на теорії [12], виводяться у форму, зображену на рис. 3.9.

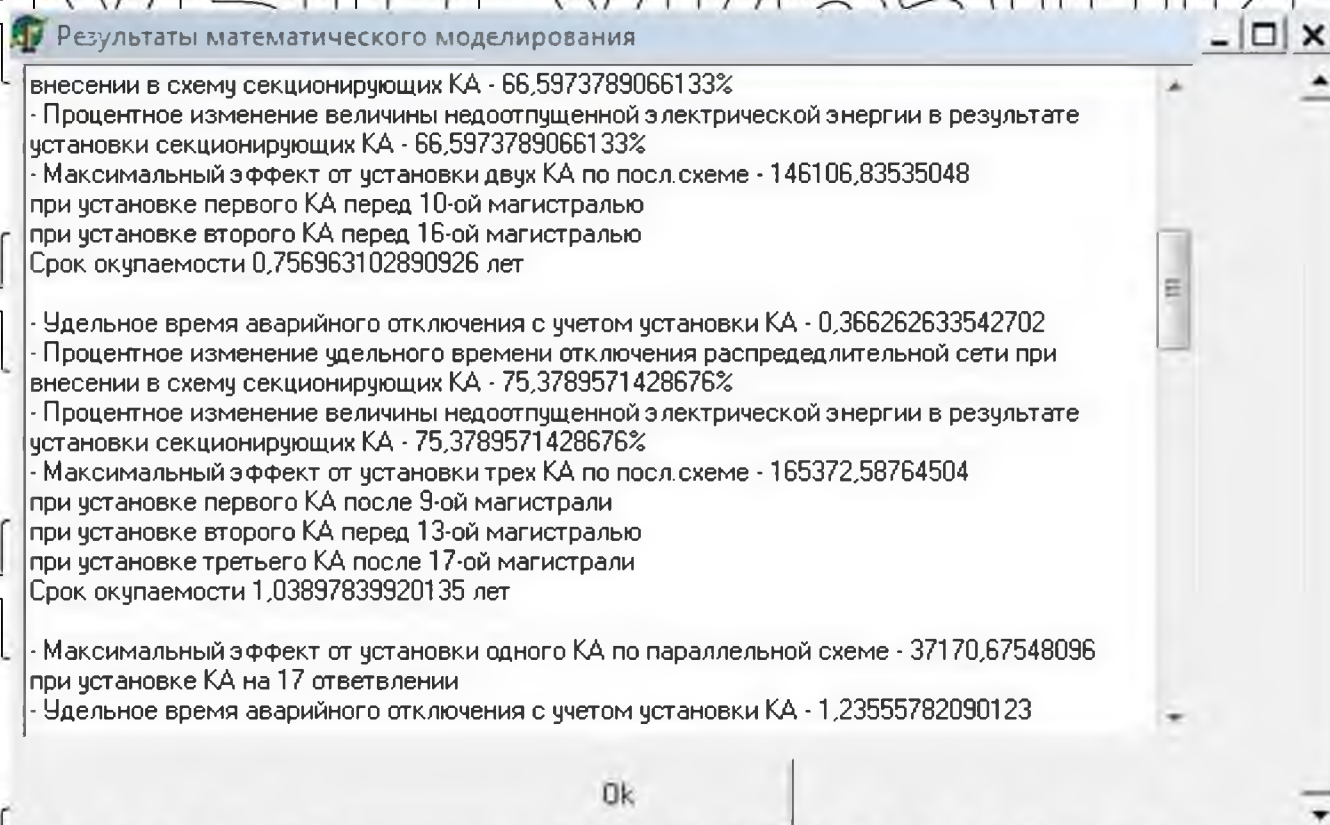


Рис. 3.9. Результат математичного моделювання мережі 10 кВ

НУБІП України

Результатом розрахунку програми ОптимПСЛ.ехе є висновок про те що після модернізації ми отримаємо максимальний ефект від установки трьох реклоузерів після 9,13 і 17 магістралі. Термін окупності 1,03 років. Час відключень після модернізації орієнтовно зменшиться на 75,3%

На схемі місця встановлення реклоузерів показано на рисунку 3.10

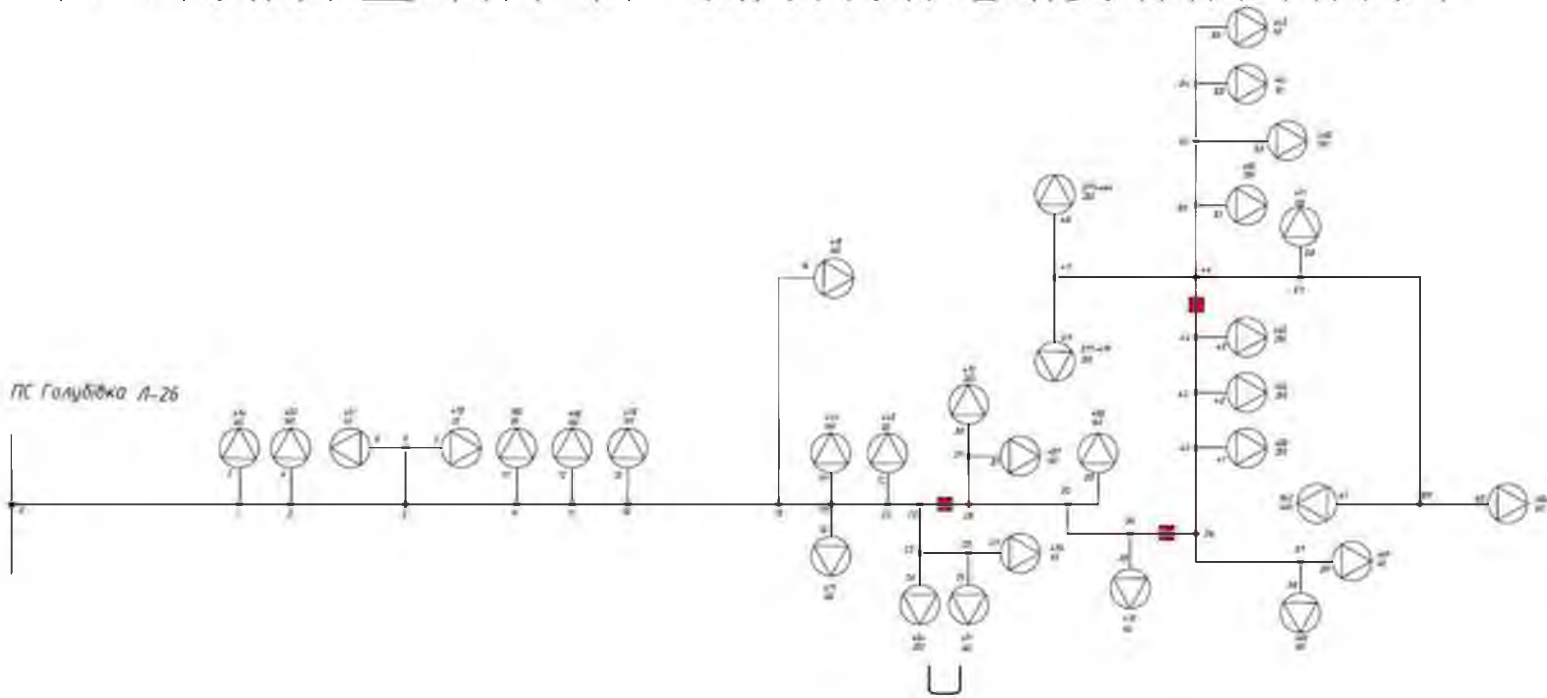


Рис. 3.10 Місця встановлення реклоузерів

НУБІП України

НУБІП України

НУБІП України

РОЗДІЛ 4

ОСОБЛИВОСТІ НАЛАШТУВАННЯ РЕЛЕЙНОГО ЗАХИСТУ СИСТЕМ З РЕКЛОУЗЕРАМИ

4.1. Розрахунок релейного захисту лінії 10 кВ

Таблиця 4.1

Дані для розрахунків релейного захисту

| Дані що записуються | | ПС 35/10 Голубівка |
|--------------------------|---|--------------------|
| | | Лінія Л-26 |
| Шини 10 кВ живильної ПС | Максимальний струм к.з. на шинах 10 кВ живильної підстанції, кА | 10.327 |
| | Мінімальний струм к.з. на шинах 10 кВ живильної підстанції, кА | 4.654 |
| На вимикачі вводу 10 кВ | Тип реле | AREVA P-127 |
| | Струм спрацьовування захисту, А | 1800 |
| | Витримка часу, сек | 1.6 |
| На секційному вимикачі | Тип реле | PT-40 |
| | Струм спрацьовування захисту, А | 1300 |
| | Витримка часу, сек | 1.2 |
| На вимикачах ліній 10 кВ | Максимальний струм навантаження, А | 67 |
| | Коефіцієнт трансформації трансформаторів струму | 300/5 |
| | Тип захисту (МСЗ з дешунтуванням, відсічка струму) | МСЗ, С.В. |
| | Тип реле струму | PREMCO |

НУБІП України

Продовження таблиці 4.1

ПС 35/10 Голубівка

Дані що записуються

Лінія Л-26

На вимикачах ліній 10 кВ

Струм спрацьовування МСЗ,
А

310

Витримка часу МСЗ, сек

0,5

Тип реле струму

РТ-40

Струм спрацьовування МСЗ
резервний захист, А

310

Витримка часу МСЗ, сек

0,6

Струм спрацьовування
відсічки стуму, А

1000

Витримка часу відсічки

0,0

НУБІП України

НУБІП України

НУБІП України

ПС Голубівка Л-26

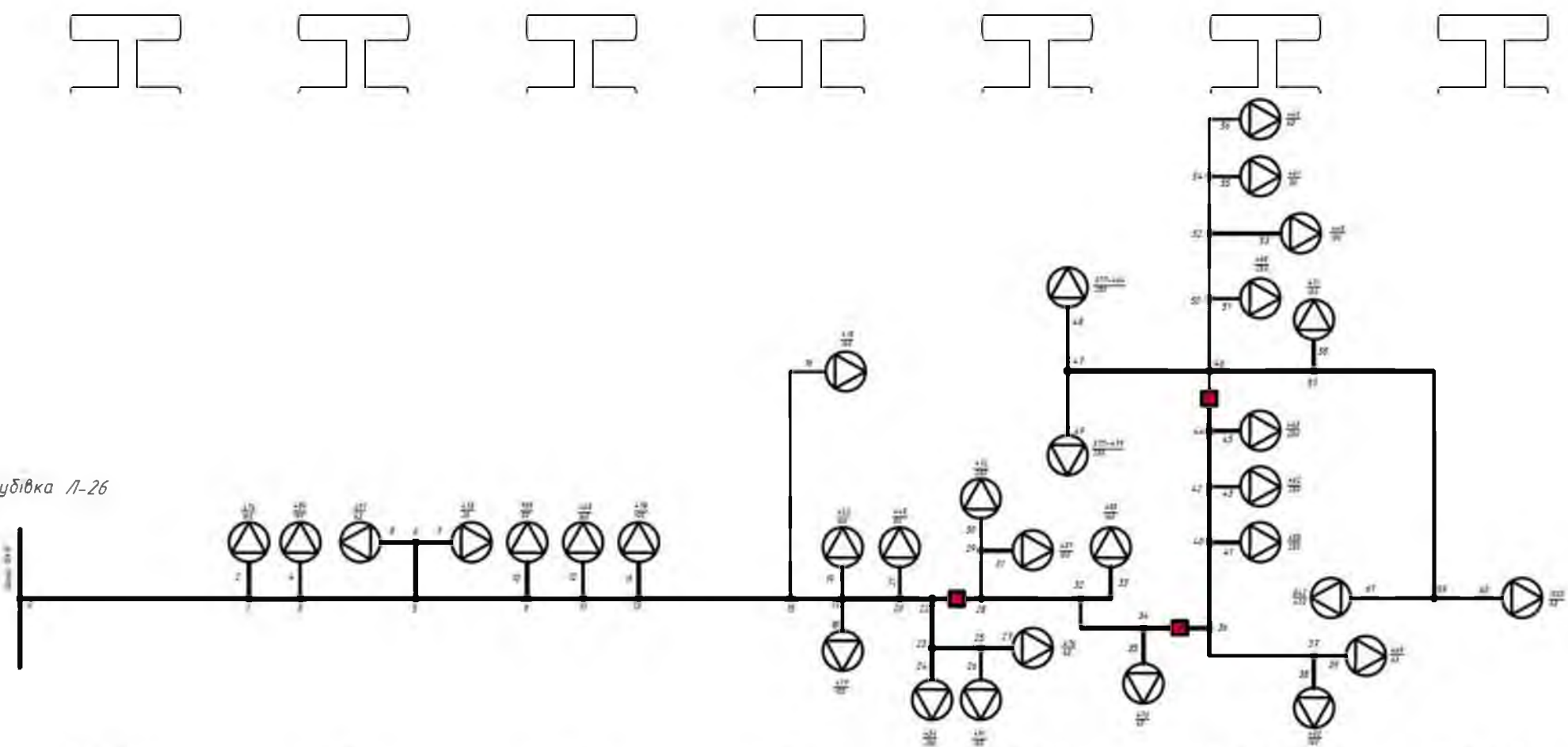


Рис. 4.1. Розрахункова схема мережі 10 кВ Л-26 ПС Голубівка

НУБІП України

Таблиця 4.2

Розрахунок МСЗ і СВ для лінії Л-26 ПС Голубівка

| Найменування | | Розрахунок | | Лінія Л-26 |
|--|------------------------|--|-------|------------|
| Встановлена потужність яка підключена до лінії 10кВ, кВА | Основний режим | $S_{осн}$ | | 2637 |
| | Аварійний режим | $S_{авар}$ | | 13794 |
| Номінальний розрахунковий струм в лінії, А | Основний режим | $I_{н.осн} = I_{н.мах} * K_{одн} * K_{зав}$ | | 87 |
| | Аварійний режим | $I_{н.авар} = I_{н.мах} * K_{одн} * K_{зав}$ | | 394.41 |
| Максимальний струм на лінії 10кВ за розрахунком, А | | $I_{розр.}$ | | 67 |
| Мінімальний 2-ф струм К.З. в кінці лінії, А | Основна зона захисту | $I_{min.осн}$ | | 1832 |
| | Резервна зона захисту | $I_{min.рез}$ | | 587 |
| Максимальний 3-ф С.К.З. в місці встановлення захисту, А | | $I_{мах}$ | | 10327 |
| Максимальний 3-ф С.К.З. на стороні 0,4кВ, А | | $I_{мах.0,4}$ | | |
| Максимальний 3-ф С.К.З. в кінці зони захисту, А | | $I_{мах.10}$ | | 2715 |
| Коефіцієнт трансформації трансформаторів струму | | k_T | 300/5 | 60 |
| Розрахункові коефіцієнти | Самозапуску | $K_{зсп}$ | | 1,2 |
| | Надійності | $K_{нп}$ | | 1,1 |
| | Повернення реле | k_B | | 0,94 |
| | Основної зони захисту | $k_{ч.осн}$ | | 1,5 |
| | Резервної зони захисту | $K_{ч.рез}$ | | 1,2 |

Вихідні дані

Максимальний струмовий захист МСЗ II

НУБІП України

Продовження таблиці 4.2

| Найменування | | Розрахунок | Лінія Л-26 |
|----------------------------------|--|---|------------|
| Струм спрацювання МСЗ | узгоджуємо з максимальним струмом навантаження, А | $I_{сз} \geq (k_n \cdot k_{сзп} / k_b) \cdot I_{нагр.расч}$ | 94.1 |
| | узгоджуємо за умовами дешунтування, А | $I_{сз} \geq I_{ев} \cdot k_t / k_{сх}$ | 300 |
| Вибір струму спрацювання МСЗ | первинний | $I_{сз} (А)$ | 360 |
| | вторинний | $I_{с.р.} (А)$ | 6 |
| Коефіцієнти чутливості | кч основної зони захисту, А | $Кч. = I_{мін. осн} / I_{с.з.}$ | 5.09 |
| | кч резервної зони захисту, А | $Кч. = I_{мін. рез.} / I_{с.з.}$ | 1.72 |
| Час спрацювання МСЗ | Вибір часу спрацювання | $t_{с.р.} (сек)$ | 0.9 |
| Тип використовуемого реле струму | | PREMKO | |
| Коефіцієнт надійності узгодження | | $k_{н.у.}$ | 1.3 |
| Струм спрацювання МСЗ П | узгоджуємо з кидком струму намагнічування, А | $I_{с.в.} \geq 4 \cdot S_{ав.} / (\sqrt{3} \cdot U_{ном.})$ | 3034 |
| | узгоджуємо з максимальним С.К.З. в кінці зони захисту, А | $I_{с.з.} \geq I_{макс10} \cdot k_{н.у.}$ | 3530 |
| | узгоджуємо з максимальним С.К.З. на стороні 0.4кВ, А | $I_{с.в.} \geq I_{макс0.4кВ} \cdot k_{н.у.}$ | |

МСЗ П(СВ)

Продовження таблиці 4.2

| Найменування | | Розрахунок | | Лінія Л-26 |
|--------------------------------|---|----------------------|--|------------|
| Вибір струму спрацьовування СВ | первинний | Iс.в. (А) | | 3600 |
| | вторинний | Iс.р. (А) | | 60 |
| Коефіцієнт чутливості | Час струмової відсічки як резервного захисту, А | Кч.рез. ≤ Макс/Іс.в. | | 2,87 |
| Час спрацьовування СВ | Вибір часу спрацьовування | tс.в. (сек) | | 0,10 |

Таблиця 4.3

Значень струмів короткого замикання С.К.З.

| Точка К.З. | Місце короткого замикання | Струм, кА | | | |
|------------|--|--------------|---------|-------------|---------|
| | | Максимальний | | Мінімальний | |
| | | І к.з.(3) | к.з.(2) | І к.з.(3) | к.з.(2) |
| К1 | Шини 10 кВ ПС Голубовка | 10.327 | 8.943 | 4.654 | 4.030 |
| К4 | Шини 10 кВ Реклоузера №1 - основний режим живлення | 2.715 | 2.351 | 2.115 | 1.832 |
| К2 | Шини 10 кВ (режим резервування) | 0.716 | 0.620 | 0.678 | 0.587 |
| К4 | Шини 10 кВ Реклоузер №1 | 2.715 | 2.351 | 2.115 | 1.832 |
| К5 | Шини 10 кВ Реклоузер №2 | 0.837 | 0.725 | 0.789 | 0.683 |
| К6 | Шини 10 кВ Реклоузер №3 | 1.511 | 1.309 | 1.339 | 1.160 |

Розрахунок струмів к.з. виконан для режиму основного живлення Л-ЛІІ-448 ПС Іскра для перевірки чутливості проєтованих захистів.

НУБІП України

Таблиця 4.4
Існуючі уставки Л-26 ПС Голубовка 35/10 кВ

| Коефіцієнт транс-цїи т.с. | Тип реле | Тип релейного зах. | Уставки спрацювання | | |
|---------------------------|----------|--------------------|---------------------|-----------------|----------|
| | | | Струм перв, (А) | Струм реле, (А) | Час, (с) |
| 300/5 | PREMKO | МСЗ | 310 | 5,17 | 0,5 |
| | | МСЗ (рез) | 310 | 5,17 | 0,6 |
| | | СВ | 1000 | 16,67 | 0 |

Таблиця 4.5

Розрахункові уставки Л-26 ПС Голубовка 35/10 кВ

| Коефіцієнт транс-цїи т.с. | Тип реле | Тип релейного зах. | Уставки спрацювання | | |
|---------------------------|----------|--------------------|---------------------|-----------------|----------|
| | | | Струм перв, (А) | Струм реле, (А) | Час, (с) |
| 300/5 | PREMKO | МСЗ | 360 | 600 | 0,9 |
| | | СВ | 3600 | 60 | 0,1 |
| | | АПВ | | | |

НУБІП України

Таблиця 4.6
Розрахунок уставок МСЗ для реклеузерів

| Найменування | | Розрахунок | Рекл. 1 | Рекл. 2 | Рекл. 3 |
|--------------------|--|------------------------------|---------|---------|---------|
| Вихідні дані лінії | Встановлена потужність яка підключена до лінії 10кВ, кВА | Основний режим $S_{осн}$ | 5899 | 3838 | 1420 |
| | | Аварійний режим $S_{авр}$ | 11157 | - | - |

НУБІП України

Продовження таблиці 4.6

| Найменування | | Розрахунок | Рекл. 1 | Рекл. 2 | Рекл. 3 | |
|-----------------------------------|---|--|---------------|---------|---------|-----|
| Максимальний струмовий захист МСЗ | Номинальний розрахунковий струм в лінії, А | Основний режим $I_{н.осн} = I_{н.мах} * k_{одн} * k_{зав}$ | 155.69 | 194.62 | 126.62 | |
| | | Аварійний режим $I_{н.авар.} = I_{н.мах} * k_{одн} * k_{зав}$ | 294.47 | | | |
| | Максимальний струм на лінії 10кВ за розрахунком, А | $I_{розр}$ | 54.19 | 18.64 | 6.90 | |
| | Мінімальний 2-ф струм К.З. в кінці лінії, А | Основна зона захисту | $I_{min.осн}$ | 683 | 587 | 888 |
| | | Резервна зона захисту | $I_{min.рез}$ | 587 | - | - |
| | Максимальний 3-ф С.К.З. в місці встановлення захисту, А | $I_{мах}$ | 2715 | 837 | 1511 | |
| | Максимальний 3-ф С.К.З. на стороні 0,4кВ, А | $I_{мах,0,4}$ | | | | |
| | Максимальний 3-ф С.К.З. в кінці зони захисту, А | $I_{мах,10}$ | 1511 | | | |
| | Коефіцієнт трансформації трансформаторів струму | k_T | 300/5 | - | - | |
| | Розрахункові коефіцієнти | Самозапуску | $k_{сзп}$ | 1,2 | 1,2 | 1,2 |
| Надійності | | k_N | 1,1 | 1,1 | 1,1 | |
| Повернення реле | | k_B | 0,94 | 0,94 | 0,94 | |
| Основної зони захисту | | $k_{ч.осн}$ | 1,5 | 1,5 | 1,5 | |
| Резервної зони захисту | | $k_{ч.рез}$ | 1,2 | 1,2 | 1,2 | |
| Струм спрацьовування МСЗ | узгоджуємо з максимальним струмом навантаження, А | $I_{сз} \geq (k_N * k_{сзп} / k_B) * I_{нагр.расч}$ | 76.1 | 26.2 | 9.7 | |

НУБІП України

Продовження таблиці 4.6

| Найменування | | Розрахунок | Рекл. 1 | Рекл. 2 | Рекл. 3 |
|-----------------------------------|---------------------------------------|-------------------------------------|---------|---------|---------|
| | узгоджуємо за умовами демунтування, А | $I_{сз} \geq I_{ев} * k_T / k_{сх}$ | - | - | - |
| Вибір струму спрацювання МСЗ | первинний | $I_{сз} (А)$ | 300 | 240 | 240 |
| | вторинний | $I_{с.р} (А)$ | | | |
| Коефіцієнти чутливості | кч основної зони захисту, А | $Kч. = I_{мін. осн} / I_{с.з.}$ | 2,28 | 2,45 | 3,70 |
| | кч резервної зони захисту, А | $Kч. = I_{мін. рез} / I_{с.з.}$ | 1,96 | | |
| Час спрацювання МСЗ | Вибір часу спрацювання | $t_{с.р} (сек)$ | 0,6 | 0,3 | 0,3 |
| Тип використовуваного реле струму | | РЕМКО | | | |
| АПВ | | | 2,0 | 3,0 | 3,0 |

НУБІП України

Таблиця 4.7

Розрахункові уставки реклоузерів, що встановлюються на Л-26 від ПС Голубівка

| Місце установки | Тип релейного захисту | Уставки спрацювання | |
|-----------------|-----------------------|---------------------|----------|
| | | Струм перв, (А) | Час, (с) |
| Реклоузер 1 | МСЗ | 300 | 0,6 |
| | АПВ | - | 2,0 |
| Реклоузер 2 | МСЗ | 240 | 0,3 |

Продовження таблиці 4.7

| Місце установки | Тип релейного захисту | Уставки спрацьовування | |
|-----------------|-----------------------|------------------------|----------|
| | | Струм перв, (А) | Час, (с) |
| Реклоузер 3 | АПВ | | 3,0 |
| | МТЗ | 240 | 0,3 |
| | АПВ | | 3,0 |

4.2. Релейний захист і автоматика реклоузерів

В шафу реклоузера встановлене таке обладнання: мікропроцесорний термінал захисту та телемеханіки, блок живлення та акумуляторна батарея, вимірювальний підсилювач з запобіжником, автоматичні вимикачі для захисту вторинних кіл реклоузера, комунікаційне обладнання.

Мікропроцесорний термінал захисту та телемеханіки виконує наступні функції:

До автоматики входить:

- автоматичний ввід резерву АВР
- автоматичне повторне включення АПВ (4 спроби)
- контроль синхронізму при включенні

До захисту входить:

- трьох ступеневий струмовий захист МТЗ.
- чутливий захист від замикань на землю (0,1А)
- автоматичне частотне розвантаження АЧР
- захист від пониження напруги
- захист від підвищення напруги

- блокування від кидка струму намагнічування

- холодний пуск

- 4 групи уставок

- автоматичне перемикання групи уставок в залежності від напрямку потоку

потужності

Керування може здійснюватися як дистанційно так і локально

Також реклоузер може проводити вимірювання струму, напруги, гармоніки і

потужність.

У пам'яті РВА/TEL може зберігатись до чотирьох незалежних груп уставок.

Кожна окрема група включає набір налаштувань всіх видів захистів і автоматики, запрограмованих в модулі мікропроцесора шафи управління РВА/TEL

У кожному наборі уставок можуть бути використані такі види захисту та

автоматики.

- триступінчаста спрямована та ненаправлена струмові захисту від міжфазних коротких замикань;

- спрямована та ненаправлена чутливі захисту від замикань на землю;

- захист мінімальної напруги за фазною напругою, що реагує на симетричне зниження напруги нижче уставки;

- захист мінімальної напруги за лінійною напругою для захисту споживачів, чутливих до асиметрії напруги;

- автоматичне повторне включення;

- автоматичне введення резервного живлення;

- автоматичне частотне розвантаження

Для налаштування триступінчастої спрямованої та ненаправленої струмових захистів від міжфазних коротких замикань можна використовувати 12 типів стандартних частоткових характеристик або створити власну характеристику (характеристику користувача).

Характеристики захисту від міжфазних коротких замикань наведено в таблиці 4.8

Таблиця 4.8

Налаштування МСЗ

| Параметр | Уставки по струму при першому кроці, А | Витримки часу при кроці 0,01, с |
|----------|--|---------------------------------|
| МС31+/- | 15 - 1200 | 0 - 100 |
| МС32+/- | 15 - 1200 | 0 - 100 |
| МС33+/- | 15 - 6000 | 0 - 20 |

Спрямована та ненаправлена чутливі захисту від замикань на землю мають незалежну часткову характеристику з можливістю налаштування у прямому та зворотному напрямках потоку потужності та передбачають можливість дії на сигнал або відключення. Уставки від однофазних замикань на землю наведено в табл. 4.9.

Таблиця 4.9

Діапазон уставок від однофазних замикань на землю

| Назва | Межі уставки, А | Крок |
|-----------------------|-----------------|------|
| Уставка по струму, А | 5-90 | 1 |
| Уставка за часом, с | 0-100 | 0,01 |
| Коефіцієнт повернення | - | 0,01 |

Таблиця 4.10

Характеристика захисту за мінімальною напругою

| Параметр | За фазною напругою | | За лінійною напругою | |
|---------------------|--------------------|------|----------------------|------|
| | Межі уставки | Крок | Межі уставки | Крок |
| Уставка за напругою | 0,6–1 | 0,01 | 0,6–1 | 0,01 |
| Уставка за часом | 0 – 180 | 0,01 | 0 – 180 | 0,01 |

Автоматичне повторне включення виконано триразовим з незалежним пуском від струмових захистів, захисту від замикань на землю та захисту мінімальної напруги. АПВ може бути виконано з контролем за напругою. У кожному циклі

АПВ для кожного ступеня може бути змінено режим дії - із заборонаю або пуском АПВ, а для першого ступеня струмового захисту - дія на сигнал. АПВ передбачає роботу реклоузера як координації послідовності зон

Автоматичне введення резерву може бути одно- та двостороннім. Уставка

АВР за напругою дорівнює 0,5 номінального, витримка часу від 0 до 180 з кроком 0,01 с

Автоматичне частотне розвантаження дозволяє проводити відключення навантаження або дію на сигнал при зниженні частоти нижче за уставку, яка встановлюється в діапазоні від 45 до 50 Гц з кроком 0,01 Гц, з витримкою часу від 0 до 120 с з кроком 0,01 с.

Реклоузер може вимірювати такі параметри: фазні та лінійні напруги, фазні струми та струми нульової послідовності, повну, активну та реактивну потужності, повну енергію, реактивну енергію, частоту мережі з обох боків реклоузера, коефіцієнти потужності.

РОЗДІЛ 5

ЕКОНОМІЧНЕ ОБҐРУНТУВАННЯ ДОЦІЛЬНОСТІ ВПРОВАДЖЕННЯ
RAV-РЕГУЛЮВАННЯ

При проведенні досліджень для визначення необхідності модернізації нових впроваджень техніко-економічний аналіз дозволяє зробити узагальнену оцінку в грошовому виразі різноманітних переваг та недоліків комплексу модернізації, та економічно оцінити кожну нову ідею.

Економічні показники дозволяють перейти від оцінки численних окремих технічних параметрів до оцінки конструкції у цілому

5.1 Техніко-економічні показники впровадження RAV-регулювання з використанням реклоузерів

Прогнозовані витрати (прогнозований необхідний дохід) ліцензіата на провадження діяльності з розподілу електричної енергії на прогнозний рік повинні забезпечувати покриття в межах впровадження діяльності всіх економічно обґрунтованих витрат, які входять до складу виробничої собівартості, адміністративних витрат, інших операційних витрат, фінансових витрат, розрахункового прибутку, і розраховуються як сума операційних витрат на провадження діяльності з розподілу електричної енергії на прогнозний рік, фінансових витрат при провадженні діяльності з розподілу електричної енергії на прогнозний рік, прогнозований прибуток від провадження діяльності з розподілу електричної енергії на прогнозний рік, прогнозований податок на прибуток, дефіцит або профіцит коштів у частині надходження та витрат, пов'язаних із наданням послуг з приєднання електроустановок замовників до електричних мереж і коригування необхідного доходу відповідно до даних виконання цільового завдання щодо досягнення показників якості послуг у році t , і розраховується за формулою:

$$НД_t^n = ОВ_t^n + ФВ_t^n + П_t^n + ПП_t^n + ПР + КЯ_t, \text{ тис. грн,}$$

де $ОВ_t^n$ – як сума операційних витрат на провадження діяльності з розподілу електричної енергії на прогнозний рік, тис. грн.

$ФВ_t^n$ – фінансові витрати при провадженні діяльності з розподілу електричної енергії на прогнозний рік, тис. грн;

Π_t^n – прогнозований прибуток від провадження діяльності з розподілу електричної енергії на прогнозний рік, тис. грн.

ИП_t^n – прогнозований податок на прибуток, тис. грн.

ПР – дефіцит або профіцит коштів у частині надходження та витрат, пов'язаних із наданням послуг з приєднання електроустановок замовників до електричних мереж, тис. грн.

КЯ_t – коригування необхідного доходу відповідно до даних виконання цільового завдання щодо досягнення показників якості послуг у році t .

Прибуток на регуляторну базу активів для першого та наступних регуляторних періодів у році t визначається за формулою :

$$\Pi_t^* = \text{РБА}^0 * \text{РНД}^0 + \frac{(\text{РБА}_{nt}^{\text{нов}} + \text{РВА}_{xt}^{\text{нов}})}{2} * \text{РНД}^{\text{нов}}, \text{ тис. грн}$$

де РБА^0 – регуляторна база активів, яка створена на дату переходу до стимулюючого регулювання, тис. грн;

РНД^0 – встановлена НКРЕКП регуляторна норма доходу на регуляторну базу активів, яка створена на дату переходу до стимулюючого регулювання, відносні одиниці;

$\text{РБА}_{nt}^{\text{нов}}$ – регуляторна база активів, яка створена після переходу до стимулюючого регулювання на початок року t , тис. грн.

$\text{РВА}_{xt}^{\text{нов}}$ – регуляторна база активів, яка створена після переходу до стимулюючого регулювання на кінець року t , тис. грн;

$\text{РНД}^{\text{нов}}$ – встановлена НКРЕКП регуляторна норма доходу на регуляторну базу активів, яка створена після переходу до стимулюючого регулювання, відносні одиниці.

Регуляторна база активів, яка створена на момент переходу до стимулюючого регулювання, може бути одноразово уточнена при коригуванні необхідного доходу на суму вартості активів, які були створені на момент переходу до стимулюючого регулювання, відповідно до інвестиційної програми, затвердженої, погодженої та

схваленої відповідно до Порядку формування інвестиційних програм, у році, який передував року впровадження стимулюючого регулювання, але на момент переходу до стимулюючого регулювання були відсутні дані щодо їх фактичної вартості.

На початок першого року першого періоду регулювання регуляторна база активів, яка створена після переходу до стимулюючого регулювання ($РБА_{nt}^{нов}$), дорівнює 0.

Регуляторна база активів, яка створена після переходу на стимулююче регулювання, для першого та наступних регуляторних періодів на кінець року t визначається за формулою

$$РВА_{xt}^{нов} = РБА_{nt}^{нов} - ВА_t^{нов} - А_t^{нов} - А_t^{ст} + I_t - ДР_t, \text{ тис. грн}$$

де I_t – сума інвестицій у році t відповідно до інвестиційної програми, затвердженої, погодженої та схваленої відповідно до Порядку формування інвестиційних програм, тис. грн без ПДВ;

$ВА_t^{нов}$ – вартість вибуття активів із регуляторної бази активів, яка створена після переходу на стимулююче регулювання, у році t , тис. грн;

$ДР_t$ – дохід від плати за реактивну енергію в році регулювання t , тис. грн без ПДВ.

До складу операційних витрат входять: матеріальні витрати на провадження діяльності з розподілу електричної енергії на прогнозний рік; вартість прогнозованих витрат, пов'язаних з купівлею електричної енергії з метою компенсації технологічних витрат електричної енергії на її розподіл, на рік t ; витрати на оплату праці на прогнозний рік; відрахування на соціальні заходи; амортизація; інші операційні витрати; коригування витрат (вилучення або компенсація ліцензіату за результатами його діяльності, у тому числі як ліцензіата з передачі електричної енергії місцевими (локальними) електромережами та з постачання електричної енергії за регульованим тарифом) і розраховують за формулою:

$$OB_t^n = MB_t^n + VT_t^n + OP_t^n + BCZ_t^n + A_t^n + IB_t^n + KЯ_t, \text{ тис. грн,}$$

де MB_t^n – вартість прогнозованих витрат, пов'язаних з купівлею електричної енергії з метою компенсації технологічних витрат електричної енергії на її розподіл, на рік, тис. грн.,

OP_t^n – витрати на оплату праці на прогнозний рік, тис. грн.

BCZ_t^n – відрахування на соціальні заходи на прогнозний рік, тис. грн.

A_t^n – амортизація на прогнозний рік, тис. грн;

IB_t^n – інші операційні витрати на прогнозний рік, тис. грн.

$KЯ_t$ – коригування витрат (вилучення або компенсація ліцензіату за результатами його діяльності, у тому числі як ліцензіата з передачі електричної енергії місцевими (локальними) електромережами та з постачання електричної енергії за регульованим тарифом) на прогнозний рік, тис. грн.

Коригування необхідного доходу за даними виконання цільового завдання щодо досягнення показників надійності (безперервності) електропостачання визначається як сума складових якості послуг для міської і сільської території і розраховують за формулою.

$$KЯ_t = KЯ_t^M + KЯ_t^S$$

Якщо $KЯ_t < -0,01 * HD_t^n$, то $KЯ_t = -0,01 * HD_t^n$, тис. грн

$$KЯ_t^{M(c)} = \frac{(SAIDI_{t-1}^{M(c)p} - SAIDI_t^{M(c)\phi}) * PK * T_{t-1}^2 * E_{t-1}^{2\phi}}{365 * 24 * 60}$$

Якщо $SAIDI_{t-1}^{M(c)p} - SAIDI_t^{M(c)\phi} > 0$, то $KЯ_t^{M(c)} = 0$

де $SAIDI_{t-1}^{M(c)p}$ – розрахункові індекси середньої тривалості довгих перерв (технологічних порушень в електричних мережах ліцензіата та запланованих без попередження споживача) в електропостачанні для міської (сільської) території на рівнях напруги 0,4 - 20 кВ на рік t-1, які визначаються за формулами.

$$SAIDI_{t-1}^{M(c)p} = SAIDI_0^{M(c)} - \frac{(SAIDI_0^{M(c)} - SAIDI_{ц}^{M(c)}) \cdot N}{NN}, \text{ хв}$$
 якщо $SAIDI_0^{M(c)} - SAIDI_{ц}^{M(c)} < 0$, то $SAIDI_{t-1}^{M(c)p} = SAIDI_0^{M(c)}$

де $SAIDI_0^{M(c)}$ – базові індекси середньої тривалості довгих перерв (технологічних порушень в електричних мережах ліцензіата та запланованих без попередження споживача) для міської (сільської) території, які визначаються як середнє значення відповідних фактичних індексів середньої тривалості довгих перерв для міської (сільської) території за останні три роки до переходу до стимулюючого регулювання, хв;

$SAIDI_{ц}^{M(c)}$ – встановлені НКРЕКП цільові показники якості послуг для міської (сільської) території, хв;

N – порядковий номер року t з початку переходу до стимулюючого регулювання;

NN – номер року з початку переходу до стимулюючого регулювання, в якому має бути досягнуто встановленого НКРЕКП цільового показника якості послуг;

$SAIDI_t^{M(c)ф}$ – фактичні індекси середньої тривалості довгих перерв в електропостачанні для міської (сільської) території в системі на рівнях напруги 0,4 - 20 кВ за попередній рік $t-1$, хв.

T_{t-1}^2 – фактичний роздрібний тариф для споживачів 2 класу напруги у попередньому році $t-1$, грн/кВт·год;

$E_{t-1}^{2ф}$ – фактичний обсяг віддачі електричної енергії споживачам 2 класу напруги в попередньому році $t-1$, тис. кВт·год; хв. – кількість хвилин у році.

$ПК$ – встановлений НКРЕКП параметр коригування необхідного доходу за недотримання показників якості послуг ($ПК > 1$), відносні одиниці.

5.2. Розрахунок терміну окупності реклоузерів

ПАТ «ДТЕК Дніпрообленерго» здійснено розрахунок тарифів згідно з новою методикою щодо стимулюючого тарифоутворення для операторів систем розподілу (РАВ-регулювання), яка була затверджена НКРЕКП 26 серпня 2020 року. Зі слів Регулятора, така реформа допоможе стимулювати залучення інвестицій та покращення показників якості електричних мереж. Стимулююче регулювання мотивує операторів систем розподілу працювати ефективніше: знижувати витрати, підвищувати енергоефективність, збільшувати інвестиції в розвиток енергосистеми. В результаті цих заходів клієнти отримають більш надійне енергопостачання та якісне обслуговування.

Стимулююче регулювання мотивує операторів систем розподілу працювати ефективніше: знижувати витрати, підвищувати енергоефективність, збільшувати інвестиції в розвиток енергосистеми. В результаті цих заходів клієнти отримають більш надійне енергопостачання та якісне обслуговування.

Відповідна Методика передбачає ставку доходності 16,74% на нову базу активів та ставку доходності 3% на стару базу активів. Проте, згідно із затвердженою Методикою, 50% коштів, які є доходами на стару базу активів, обов'язково мають бути реінвестовані у модернізацію мереж операторів систем розподілу.

Ринкова ставка доходності на нову базу активів створює нові можливості операторам систем розподілу для залучення інвестицій через нові інструменти на ринках капіталу (як акціонерного, так і боргового). Таким чином, з'являються нові джерела фінансування модернізації та розвитку електричних мереж.

Згідно з затвердженою Методикою передбачається, що втрати електричної енергії у мережах ПАТ «ДТЕК Дніпрообленерго» мають поступово знизитися протягом регуляторного періоду. Показник SAIDI (середня тривалість перерв у електропостачанні) повинен знизитися рівномірно протягом 13 років з 295 (очікуваний факт 2020 року ПАТ «ДТЕК Дніпрообленерго») до 150 хвилин в

міській місцевості та з 1032 (очікуваний факт 2020 року ПАТ «ДТЕК Дніпрообленерго») до 300 хвилин в сільській місцевості.

Величина капітальних вкладень на встановлення реклоузера складається із суми вартості реклоузера, і суми на проведення електромонтажних робіт:

$$K = K_{РЕК} + K_{ЕМР} \text{ тис. грн.} \quad (5.1)$$

де, $K_{РЕК}$ – вартість реклоузера, тис. грн.; $K_{ЕМР}$ – вартість електромонтажних робіт, тис. грн.;

Вартість виконання електромонтажних робіт:

$$K_{ЕМР} = 200 \cdot 0,25 = 50 \text{ тис. грн.}$$

Величина капітальних вкладень становить:

$$K = 200 + 50 = 250 \text{ тис. грн.}$$

Відповідно до методики ставка доходності на нову базу активів передбачає повернення 16,74%, відповідно від капіталовкладень на реклоузери ми повернемо:

$$П = 250 \cdot 0,1674 = 41,85 \text{ тис. грн.}$$

Термін окупності реклоузера складе:

$$T = \frac{250}{41,85} = 5,9 \text{ років.}$$

Отже, в результаті впровадження реклоузерів ми зможемо знизити показники надійності SAIDI і впровадження дасть змогу закрити інвестиційну програму на декілька років вперед.

НУБІП України

РОЗДІЛ 6 ОХОРОНА ПРАЦІ

НУБІП України

6.1. Заходи з охорони праці і техніки безпеки

Керівництво несе відповідальність за забезпечення робочого місця, вільного від визнаних небезпек яке може спричинити травми, захворювання або смерть, а також відповідати особливим стандартам безпеки та здоров'я видані державними та місцевими органами влади. Керівники очікують, що їхні працівники дотримуються вимог правил безпеки, а також вимоги що сформульовані щодо охорони здоров'я та безпеки співробітників. Профілактика травм і захворювань вимагає зусиль усіх і є дорогоцінною метою досягнення.

Обов'язки керівництва. Для забезпечення безпеки та захисту працівників керівники мають такі обов'язки:

1. Забезпечити працівникам робоче місце, вільне від визнаних небезпек;
2. Переконайтеся, що працівники, які виконують електромонтажні роботи, пройшли навчання та кваліфікацію;
3. Переконайтеся, що затверджені ЗІЗ та одяг забезпечені, доступні та використані належним чином;
4. Встановити, впровадити та підтримувати процедури та практики, які забезпечують безпечну поведінку електромонтажних робіт.

Обов'язки співробітників. Працівники несуть відповідальність за дотримання правил безпеки та гігієни праці та стандарти, які застосовуються до їхніх власних дій і поведінки, включаючи негайне звітування перед ними ведення небезпечних і шкідливих для здоров'я умов.

Найбільша відповідальність за безпеку працівника несе безпосередньо сам працівник. Робітники мають нести відповідальність за виконання своєї роботи таким чином, щоб не загрозувати своїм співробітникам або іншим особам, що знаходяться на території, а також за дотримання правил і вимог безпеки.

Робітники не повинні покладатися виключно на турботу, яку здійснює інший для свого захисту. Робітники заохочується внести свій внесок у програму безпеки та довести до відома своїх керівників або представника безпеки, про будь-які умови, які вони вважають небезпечними.

Інші обов'язки працівників щодо безпеки включають наступне:

1. Працівник повинен оглянути робочу зону на наявність наявних небезпек.
2. При спостереженні про небезпечну ситуацію колеги по роботі повинні бути попереджені таким чином, щоб не збити їх з пантелику.

3. Перед тим, як підніматися на драбини або інші подібні споруди або перед тим, як працювати на ринтуваннях, працівники повинні провести ретельний огляд, щоб визначити, чи є конструкції безпечними і підтримуються належним чином. Працівники не повинні нічого тримати в руках при підйманні або спусканні по драбині. Дрібні предмети або інструменти можна носити в кишенях. Більші об'єкти, слід піднімати або опускати за допомогою ручних шнурів або мотузки. Інші, хто працює поблизу або нижче, повинні залишатися поза межами роботи області на випадок, якщо щось випадково впаде.

4. Відвідування нарад з техніки безпеки є обов'язком кожного працівника.

Робітники також повинні пройти практику вивчення інформації про безпеку, яка їм допомагає безпечніше виконувати свою роботу.

5. Працівник повинен повідомити керівника про будь-які тілесні ушкодження, як визначено установою, якнайшвидше.

НУБІП України

НУБІП України

6.2. Вимоги безпеки під час виконання робіт

Виконуючи посадові обов'язки, електрик зобов'язаний мати при собі посвідчення перевірки знань з питань охорони праці. За відсутності посвідчення або наявності посвідчення з терміном перевірки, працівник не отримує допуск до роботи.

Роботи в електричних установках щодо заходів безпеки поділяються на 3 категорії:

- зі зняттям напруги;
- без зняття напруги на струмопровідних частинах або біля них;
- без зняття напруги віддалік від струмопровідних частин, що перебувають під напругою.

Працівники, які виконують спеціальні види робіт, до яких висуваються додаткові вимоги безпеки, повинні бути навчені безпечному проведенню таких робіт і мати про це відповідний запис в посвідченні про перевірку знань. Працівникові, який обслуговує закріплені за ним електричні установки напругою до 1000 В одноосібно, необхідно мати III групу з електробезпеки.

Виконуючи роботи в електричних установках потрібно проводити організаційні заходи, що забезпечують безпеку робіт:

- оформляти роботи нарядом-допуском, розпорядженням відповідно до переліку робіт, що виконуються в порядку поточної експлуатації;
- проводити підготовку робочих місць;
- допуск до роботи;
- здійснювати контроль над виконанням робіт;
- переводити на інше робоче місце;
- установлювати перерви в роботі та її закінчення.

Для підготовки робочого місця до роботи, яка вимагає зняття напруги, необхідно застосувати, в певному порядку, наведені нижче технічні заходи:

- виконати необхідні відключення і вжити всіх заходів, що виключають помилкове або самовільне включення комутаційної апаратури;

– розвісити заборонні плакати на приводах ручного і на ключах дистанційного керування комутаційною апаратурою;

– провести перевірку на відсутність напруги на струмопровідних частинах, які повинні бути заземлені для захисту людей від ураження електричним струмом;

– встановити заземлення (включити заземлюючі ножі, застосувати переносні заземлення);

– встановити огорожі, якщо необхідно, близько робочих місць або струмоведучих частин, що залишилися під напругою, а також вивісити на даних огорожах плакати безпеки.

– в залежності від місцевих умов, струмовідні частини обгородити до чи після їх заземлення.

Працювати без зняття напруги на струмопровідних частинах або поблизу них слід як мінімум двом працівникам, одному з них, керівнику робіт, необхідно мати групу IV; іншим групу III з обов'язковим оформленням роботи нарядом-допуском або розпорядженням.

6.3. Роботах на опорах

Підійматися на опору і працювати на ній дозволяється тільки в тих випадках, коли є повна впевненість в її достатній міцності і стійкості. Необхідність укріплення опори і безпечні засоби визначаються на місці керівником робіт і відображаються в ППР.

Роботи з укріплення опори, механічна міцність і стійкість якої викликає сумніви, виконуються методом закріплення тросів, відтяжок або спеціальних пристроїв для розкріплення на опорі. В цьому разі підіймання на опору забороняється. Роботи виконуються з телескопічної вишки або іншого механізму для підіймання людей чи з встановленої поряд іншої опори. В разі застосування відтяжок з гаками, останні повинні мати запобіжні замки.

Підійматися на опору дозволяється членам бригади, які мають:

– групу III – під час всіх видів робіт до верху опори;

– групу II – під час робіт зі зняттям напруги – до верху опори, а під час робіт без зняття напруги – віддалік від струмовідних частин, що перебувають під напругою, – не вище 2 м до рівня розташування нижніх проводів, з групою I

– під час всіх видів робіт – не вище 3 м від землі (до ніг працівника).

Забороняється порушувати цілісність проводів і знімати в'язки на проміжних опорах без попереднього укріплення опор. Забороняється підіймання на проміжну опору, якщо на ній закріплено менше як два проводи.

На кутових опорах зі штировими ізоляторами підніматися і працювати з боку внутрішнього кута забороняється. Під час роботи на стойці опори розташовуватися слід таким чином, щоб не випускати з поля зору найближчі проводи, що перебувають під напругою.

Під час підіймання на опору слід закріпитися стропом запобіжного паска.

Під час заміни деталей опор слід унеможливити їх зміщення або падіння опор.

Забороняється під час заміни приставок ІГ і АГІ-подібних опор, відкопувати одночасно обидві стійки опор. Встановлення приставок слід починати з однієї стійки опори, і тільки після заміни на ній приставок, закріплення бандажів і трамбування ґрунту можна розпочати заміну приставок на другій стійці.

Замінювати здвоєні приставки слід по чергово. Забороняється під час витягування чи спускання приставки знаходитися у котловані.

ВИСНОВКИ

У результаті виконання магістерської роботи було розглянуте питання, що полягає у зменшенні показників тривалості відключень (SAIDI) та частоти відключень (SAIFI) в мережах Новомосковського РЕМ з урахуванням тарифного

RAB-регулювання. За результатами виконаних у магістерській роботі досліджень були сформувані наступні висновки.

1. Був проведений аналіз нової системи стимулюючого тарифоутворення (RAB-регулювання) в Україні та за кордоном який показав що впровадження RAB-регулювання набагато ефективніше в порівнянні з старою системою утворення тарифів Витрати+

2. Розраховано показники SAIDI та SAIFI в межах Новомосковського РЕМ. І за результатами вибрано ділянки з найбільшими показниками SAIDI і SAIFI, і було встановлено що найбільше відключень на ділянках складають аварійні відключення споживачів. Так як показники SAIDI і SAIFI на Л-26 найбільші а саме показник SAIDI становить 372,7 хв., то для дослідження вибрано дану лінію.

3. Розраховано денні та вечірні навантаження ТП. Прийнято більше значення $P_{max}=3930$ кВт. Переріз проводів лінії 10 кВ вибрано за мінімумом приведених затрат (з використанням економічних інтервалів потужностей). Виконано модернізацію мережі 10 кВ із заміною проводів марки А і АС на ізольовані проводи ААsXS_n. Перевірено провід СІП на термічну стійкість, і втрати на ділянках лінії, які знаходяться в допустимих межах.

4. Визначили оптимальну кількість та місць встановлення реклоузерів, з використанням прикладного програмного продукту ОптімІСЛ.exe. За допомогою даної програми була визначена установка трьох реклоузерів після 9,13 і 17 магістралі.

5. Розраховано струми короткого замикання мережі та релейний захист ліній 10 кВ. Розглянуто види захистів і автоматики у вакуумному реклоузері РВА/TEL.

6. При розрахунку техніко-економічних показників впровадження RAB-регулювання з використанням реклоузерів, було розглянута нова методика формування тарифів, також було розраховано термін окупності реклоузерів за новою методикою стимулюючого тарифоутворення як передбачає повернення 16,74% на нову базу активів і термін окупності встановлення реклоузерів становить 5,9 років.

7. При використанні реклоузерів кількість аварійних відключень зменшується, і відповідно зменшуються показники надійності SAIDI та SAIFI, які підраховуються через рік після модернізації лінії. Час відключення після впровадження орієнтовно зменшиться на 75% за даними змодельованими в програмному продукті ОптимІС/Ехе. Отже, в результаті впровадження реклоузерів ми зможемо знизити показники надійності SAIDI і впровадження дасть змогу закрити інвестиційну програму на декілька років вперед.

8. В розділі охорона праці розглянуто заходи з охорони праці і техніки безпеки, вимоги з охорони праці при роботі на опорах ПЛ.

СПИСОК ВИКОРИСТАНИХ ДЖЕРЕЛ

1. Da Silva, M.G.; Rodrigues, A. B.; de Castro, C. L.C.; Neto, A.C.; Moutinho, E.A.; Neto, N.S.A.; Cavalcante.A.B.; Reliability Assessment of Distribution Networks in Brazil's Northeast, 8th International Conference on Probabilistic Methods Applied to Power Systems, Iowa State University, September 12-16, 2004.
2. Наказ Державного комітету України з промислової безпеки, охорони праці та гірничого нагляду 27.03.2007 № 62
3. Закон України «Про охорону праці» від 14.10.1992 № 2694-XII
4. ДОСЛІДЖЕННЯ НОВОЇ СХЕМИ ТАРИФООУТВОРЕННЯ В УКРАЇНІ – «RAV-тарифи». Малогулко Ю. В., Семенюк Ю. В.
5. ПІДХОДИ ДО ТАРИФООУТВОРЕННЯ В ЕЛЕКТРОЕНЕРГЕТИЦІ. Степаньков Р.С.
6. Аналіз тарифо - та ціноутворення на електроенергію у країнах ЄС та ОЕСР. Системи стимулюючого тарифоутворення [Електронний ресурс] // МІНЕНЕРГОВУГІЛЛЯ УКРАЇНИ ДЕРЖАВНЕ ПІДПРИЄМСТВО «НАЦІОНАЛЬНА ЕНЕРГЕТИЧНА КОМПАНІЯ «УКРЕНЕРГО». 2018. Режим доступу до ресурсу: https://ua.energy/wp-content/uploads/2018/10/3.-Taryfo_tsinoutv_elektroen.pdf.
7. ЗАРУБІЖНИЙ ДОСВІД РЕГУЛЮВАННЯ ЕЛЕКТРОЕНЕРГЕТИЧНОЇ ГАЛУЗІ. Костін Ю., Телегін В., Костін Д.
8. ЕФЕКТИВНІСТЬ ТАРИФООУТВОРЕННЯ ЕНЕРГОПОСТАЧАЛЬНИХ КОМПАНІЙ. Левницька І. О.
9. Дипломний проєкт бакалавра «Розробка імітаційних математичних моделей розрахунку надійності складних систем електропостачання» Гусятинський Д. О.
10. Berner, M.S., Loskutov A.V., Ponarovkin D.B. (2008), Zarubezhnii opyt motivatsii v energosberejenii, Energosberejenie, no. 3, pp. 44-48.
11. Правила улаштування електроустановок / видання офіційне. – К.: Мінпалівеенерго України, 2018. – 736 с.

12. Математичне моделювання та оптимізація систем електроспоживання у сільському господарстві: Навчальний посібник / Г.Б. Іноземцев, В.В. Козирський; За ред. Г.Б. Іноземцева. – К.: Видавництво ТОВ АграрMediaГруп, 2010 – 139 с.

13. Рудницький В.Г. «Внутрішньозаводське електропостачання. Курсове проектування» Навчальний посібник. - Суми: ВТД «Університетська книга», 2006. - 153 с.

14. Шабад М.А. Розрахунок релейного захисту і автоматики розподілених мереж: Монографія. – СПб.: ПЭИПК, 2003

15. Методичні вказівки та завдання до виконання курсової роботи з дисципліни "Електропостачання АПК". / В.В. Козирський, А.О. Омельчук, С.М. Вслошнін. – К.: Видавничий центр НУБіП України, 2010 – 38 с.

16. Самоутримні ізольовані провoda для повітряних ліній середніх і низьких напруг. ТФ Кабель, 2008 – 10 с. Режим доступу до сервера: <http://tf-k.com/downloads/asxsn.pdf>

17. Iryna HRYNIUK «ANALYSIS OF UKRAINE'S TRANSITION TO STIMULATING TARIFFS» Vol. 16. № 1 (60). January–March 2017

18. Levickaya I. «EFFICIENCY OF TARIFF FORMATION OF POWER PROCUREMENT COMPANIES» "Economic Sciences". - Series "Accounting and Finance". - Issue №9 (33). - Part 4. - 2012.

19. Zhura, S., & Markin, V. (2021). Ways of improving tariff regulation efficiency. Amazonia Investiga, 10(45), 148-157. <https://doi.org/10.34069/AI/2021.45.09.16>

20. Dymchenko O., Sviridova I., Mozgovyi I. «Stimulating tariff regulation as an effective mechanism of utilities enterprise's modernization». / *Economia Aziendale Online* Vol. 7(2)/2016. 113-117

21. Stimulating tariff formation models for reactive power flows and electricity quality

control A. V. Kuznetsov, V. V. Chikin, 2020, IOP Conf. Ser.: Mater. Sci. Eng. 919

062025

22. Гай О.В. «Визначення оптимальної кількості і місць розміщення секціонуючих

комутаційних апаратів» // Вісник Чернігівського державного технологічного університету. Збірник – Чернігів: ЧДТУ, 2006. – № 26. – С. 244-253.

23. Притака І.П. Електропостачання сільського господарства. – К.: Вища школа,

1983.

24. Олійник В.С. Довідник сільського електрика, 3-є видання. – К.: Урожай, 1989.

25. Козирський В.В., Омельчук А.О., Волошин С.М. Методичні вказівки та

завдання до виконання курсової роботи з дисципліни „Електропостачання

АПК». – Київ, 2010.