

**МІНІСТЕРСТВО ОСВІТИ І НАУКИ УКРАЇНИ
НАЦІОНАЛЬНИЙ УНІВЕРСИТЕТ БІОРЕСУРСІВ
І ПРИРОДОКОРИСТУВАННЯ УКРАЇНИ**

БАБИЧ АНАТОЛІЙ ГРИГОРОВИЧ

УДК 632.651:632.93:582.3/.99(477)

**НЕМАТОДИ РОДИНИ HETERODERIDAE SCARBILOVICH, 1947
ТА ПРИНЦИПИ КОНТРОЛЮ ЇХ ЧИСЕЛЬНОСТІ
В БІОГЕОЦЕНОЗАХ УКРАЇНИ**

06.01.11 «Фітопатологія»

Автореферат дисертації на здобуття наукового ступеня
доктора біологічних наук

Київ – 2021

Дисертацією є кваліфікаційна наукова праця на правах рукопису

Роботу виконано у Національному університеті біоресурсів і природокористування України Міністерства освіти і науки України

Офіційні опоненти: доктор біологічних наук,
старший науковий співробітник
Бабаянц Ольга Вадимівна,
Селекційно-генетичний інститут –
Національний центр насіннєзнавства
та сортовивчення НААН,
завідувач відділу фітопатології
та ентомології

доктор біологічних наук, професор
Парфенюк Алла Іванівна,
Інститут агроекології
і природокористування НААН,
завідувач відділу агробіоресурсів
та екологічно безпечних технологій

доктор біологічних наук
Кириченко Олена Василівна,
Інститут фізіології рослин
і генетики НАН України,
старший науковий співробітник
відділу симбіотичної азотфіксації

Захист відбудеться «28» квітня 2021 року о 10⁰⁰ годині на засіданні спеціалізованої вченої ради Д 26.004.02 у Національному університеті біоресурсів і природокористування України за адресою: 03041, м. Київ, вул. Героїв Оборони, 15, навчальний корпус № 3, кімната 301

З дисертацією можна ознайомитися у науковій бібліотеці Національного університету біоресурсів і природокористування України за адресою: 03041, м. Київ, вул. Героїв Оборони, 13, навчальний корпус № 4, кімната 41а

Автореферат розіслано «26» березня 2021 року

Вчений секретар
спеціалізованої вченої ради

О. О. Сикало

ЗАГАЛЬНА ХАРАКТЕРИСТИКА РОБОТИ

Актуальність теми. Цистоутворюючі нематоди (родини Heteroderidae) є одними із найбільш небезпечних седентарних паразитів кореневої системи рослин (Нікітін В. С., 1972; Зиновьева С. В., Чижов В. Н., 2012). Вони відомі ще з другої половини ХІХ століття як одна з причин «ґрунтовтоми» і високої шкідливості (Кораб І. І., Бутовский А. П., 1939; Скарбилович Т. С., 1960).

Зниження урожайності основних культур від гетеродерозів становить у межах від 10 до 20 %, проте в осередках високої чисельності може досягати 70–90 % (Шестеперов А. А., 1996). Однак, незважаючи на такі втрати врожаю, фітосанітарний контроль цистоутворюючих нематод, як і раніше, є складною проблемою. Це зумовлено особливостями їх біології, зокрема наявністю в циклі розвитку захищених цистою яєць, стійких до змін навколишнього середовища, які можуть зберігатися в ґрунті впродовж багатьох років (Сігарьова Д. Д., Пилипенко Л. А., Борзих О. І., Ковтун А. М., 2017). Тому фітосанітарні заходи першочергово мають бути спрямовані на запобігання занесенню та подальше розповсюдження цистоутворюючих нематод, особливо карантинних видів (Скарбилович Т. С., 1960; Кирьянова Е. С., Кралль Э. Л., 1971; Сагітов А. О., Перевертин К. А., 1987; Шестеперов А. А., 1995; Пилипенко Л. А., 2014).

Науково обґрунтовані сівозміни впродовж тривалого часу були основним стримуючим чинником масового накопичення бурякової та ряду інших видів цистоутворюючих нематод (Саблук В. Т., Лінник Л. І., 2002; Шестеперов А. А., 2018). Проте сучасні радикальні зміни у структурі посівних площ зумовили перехід від багатопільних до сівозмін з короткою ротацією. За порушення гармонійного чергування культур і недотримання рекомендованих термінів повернення їх на попереднє місце відбувається масове розмноження спеціалізованих фітофагів.

Для забезпечення ефективного захисту рослин необхідне розумне поєднання різних методів, прийомів, заходів на основі прогнозу появи і розвитку шкідливих організмів, постійного моніторингу й оцінки фітосанітарного стану агроценозів (Федоренко В. П., Марков І. Л., Мордерер Є. Ю., 2015). Розроблення та застосування в сучасних інтегрованих системах біопрепаратів з поліфункціональними властивостями – інсекто-нематодцидними, фітостимулюючими, імуномодулюючими, антистресовими – сприятиме екологізації сільськогосподарського виробництва та зменшенню пестицидного навантаження на довкілля (Білявська Л. О., Іутинська Г. О., 2016).

Структурні, технологічні, кліматичні зміни останніх десятиліть потребують проведення всебічної оцінки їх впливу на сучасну фауну цистоутворюючих нематод з метою уточнення домінуючих нині патогенних видів, дослідження їх біолого-екологічних особливостей, розроблення сучасного нематологічного моніторингу та екологічно безпечних заходів фітосанітарного контролю.

Зв'язок роботи з науковими програмами, планами, темами. Дисертацію виконано у межах державних наукових тем Національного університету біоресурсів і природокористування України «Розробка

технологічних регламентів виробництва безпечної овочевої продукції в зональній системі екологічного землеробства Лісостепу України» (номер державної реєстрації 0110U003635); «Розробка стандартів щодо застосування засобів захисту рослин: СОУ Технологія протруєння насіння. Основні положення» (номер державної реєстрації 0105U005940); «Розробка високоєфективних біопрепаратів з нематцидними і ентомопатогенними властивостями на основі ґрунтових стрептоміцетів» (номер державної реєстрації 0117U002645); «Розробка концепції створення поліфункціональних біопрепаратів на основі стрептоміцетного синтезу для оптимізації фітосанітарного стану сучасних агрофітоценозів» (номер державної реєстрації 0120U102173).

Мета та завдання дослідження. Мета дисертації – розроблення сучасного моніторингу седентарних нематод родини Heteroderidae та екологічно безпечних заходів їх фітосанітарного контролю.

Для досягнення поставленої мети вирішували такі завдання:

- уточнити видовий склад та зональне поширення цистоутворюючих нематод;
- вдосконалити морфо-анатомічні критерії ідентифікації їх видового складу;
- розробити сучасний моніторинг цистоутворюючих нематод за поєднання дистанційних і традиційних методів діагностування гетеродерозів;
- вдосконалити способи нематологічного біотестування ґрунту;
- дослідити механізми регуляції онтогенезу, видову і популяційну адаптацію цистоутворюючих нематод до перенесення несприятливих умов;
- встановити особливості розподілу цистоутворюючих нематод за вертикальним профілем ґрунту;
- уточнити потенціал розмноження домінуючих видів на культурній, природній і сегетальній рослинності;
- обґрунтувати теоретичні та прикладні проблеми прогнозування шкідливості цистоутворюючих нематод;
- дослідити вплив домінуючих абіотичних, біотичних і антропогенних чинників на сезонну і багаторічну зміни щільності популяцій;
- створити поліфункціональний метаболічний біонематцид фітозахисної, рістрегулювальної і адаптогенної дії;
- розробити концепцію екологічно орієнтованої системи фітосанітарного контролю домінуючих видів цистоутворюючих нематод.

Об'єкт дослідження – консортивні зв'язки та механізми регуляції чисельності цистоутворюючих нематод, стратегія і тактика їх екологічно безпечного фітосанітарного контролю.

Предмет дослідження – культурна, природна і сегетальна рослинність біогеоценозів, зміни щільності популяцій домінуючих видів цистоутворюючих нематод під впливом абіотичних, біотичних та антропогенних факторів.

Методи дослідження: лабораторно-вегетаційні (при проведенні аналізу рослинних і ґрунтових зразків та вивченні морфологічної і анатомічної будови, стимулюючої дії кореневих виділень рослин-живителів і трофотаксису

личинок, визначенні видового складу цистоутворюючих нематод та вдосконаленні методу біотестування); польові (під час вивчення біолого-екологічних особливостей, трофічних зв'язків, джерел і шляхів розселення, вертикального розподілу цистоутворюючих нематод у ґрунті, динаміки їх чисельності, шкідливості, впливу абіотичних, біотичних та антропогенних факторів на популяції цистоутворюючих нематод); статистичні (для оцінювання достовірності результатів досліджень на основі квантільного аналізу, дисперсійного, регресійного та кореляційного методів функціональних залежностей між різними факторами).

Наукова новизна одержаних результатів. Теоретично обґрунтовано, експериментально доведено та практично розроблено сучасний моніторинг цистоутворюючих нематод та екологічно безпечні заходи їх фітосанітарного контролю.

До основних положень дисертації, які визначають її наукову новизну належать такі:

вперше:

– розроблено систему сучасного фітонематологічного моніторингу з використанням телекомунікаційних технологій, що істотно скорочує час та матеріальні витрати на локальне обстеження виявлених осередків гетеродерозу традиційними методами;

– вдосконалено спосіб лабораторно-вегетаційного біотестування ґрунту, який забезпечує достовірне виявлення найбільш проблемних для діагностування, низьких щільностей цистоутворюючих нематод та розроблено доступний спосіб об'єктивного визначення рівня заселеності ґрунту цистоутворюючими нематодами завдяки дотриманню технологічних умов вирощування біотестованих рослин аналогічно виробничим;

– доведено, що використання розробленого цистовиділювача забезпечує високу ефективність діагностування бульбо- та коренеплідної продукції на заселеність цистоутворюючими нематодами, що запобігатиме розселенню карантинних видів нематод із садивним матеріалом;

– визначено ступінь виплодження личинок та атрактантність кореневих виділень різних фаз органогенезу рослин, токсичну дію метаболічних препаратів на міграційну здатність нематод з метою включення їх до складу захисно-стимулюючих речовин для передпосівної обробки насіння;

– запропоновано алгоритм оцінювання технічної ефективності біопрепаратів, який забезпечує високу достовірність результатів випробування за їх внесення на визначений об'єм ґрунту із передбаченими рівнями вихідної чисельності цистоутворюючих нематод;

– розроблено спосіб отримання у виробничих умовах комплексу фізіологічно активних речовин, що містять авермектини та створено метаболічний поліфункціональний біопрепарат Аверстім на основі ґрунтових стрептоміцетів фітозахисної, рістрегулювальної та адаптогенної дії;

удосконалено:

– морфо-анатомічні критерії ідентифікації видового складу гетеродерід;

– економічні пороги і рівні шкідливості вівсяної, конюшинної і люцернової нематод із внесенням коригуючих поправок на гідротермічні умови вегетаційного періоду;

набули подальшого розвитку:

– дослідження механізмів активації і синхронізації онтогенезу седентарних нематод до органогенезу рослин-живителів;

– визначення джерел і шляхів розселення, потенціалу розмноження домінуючих видів гетеродерід на культурній, природній і сеgetальній рослинності.

– поділ різних модифікацій анабіозу на короткотерміновий стан гідротермічного та токсичного заціпеніння, олігопаузу – тимчасово-факультативну, діапаузу – типову однорічну, гіперпаузу – багаторічну, які забезпечують виживання цистоутворюючих нематод за несприятливих умов.

Практичне значення одержаних результатів. Розроблено методику вибірково-ротаційного контролю за зміною заселеності ґрунту цистоутворюючими нематодами в осередках з найбільшою щільністю популяції для кожного поля, що дає змогу відмовитися від трудомістких методів традиційного обстеження, відбору й аналізу багаточисельних ґрунтових проб. Вивчено вплив різних способів обробітку ґрунту на просторове розселення і вертикальний розподіл цистоутворюючих нематод та обґрунтовано доцільність застосування системи полицево-безполицевого обробітку ґрунту з метою запобігання накопиченню цистоутворюючих нематод у верхньому шарі ґрунту. Досліджено зміни щільності популяцій вівсяної, золотистої картопляної, конюшинної і люцернової цистоутворюючих нематод у сучасних сівоzmінах та обґрунтовано оптимальну структуру насичення їх рослинами-живителями залежно від рівня заселеності ґрунту цистоутворюючими нематодами. Розроблено систему фітосанітарного контролю золотистої картопляної нематоди в особистих селянських господарствах на основі локально-диференційованого розміщення по площі ягідників, коренеплідних, бобових та інших несприйнятливих культур, оптимального співвідношення стійких і уразливих сортів пасльонових. Запропоновано спосіб екологічно безпечного зниження рівня заселеності ґрунту нематодами, що полягає у передпосадковій обробці бульб стійких до золотистої картопляної нематоди сортів картоплі метаболічними біопрепаратами поліфункціональної дії. Розроблено екологічно безпечні системи захисту зернових колосових, картоплі, багаторічних бобових трав від вівсяної, золотистої картопляної, люцернової і конюшинної цистоутворюючих нематод.

Практичне значення досліджень полягає у вирішенні проблеми фітосанітарного контролю вівсяної, золотистої картопляної, люцернової і конюшинної цистоутворюючих нематод у виробничих умовах, а також у фермерських та особистих селянських господарствах.

За результатами досліджень видано 10 методичних рекомендацій і вказівок, які використовуються в сільськогосподарському виробництві, а також у навчальному процесі при підготовці фахівців.

Особистий внесок здобувача. Дисертація є самостійною науковою роботою здобувача на основі багаторічних досліджень. Здобувачем проведено аналіз наукових публікацій за темою дисертації, розроблено програми, окремі методики, проведено лабораторні, вегетаційні, польові і виробничі дослідження, узагальнено, проаналізовано та статистично оброблено отримані експериментальні дані, апробовано і впроваджено результати у виробництво, підготовлено друковані праці. З наукових праць, опублікованих у співавторстві, у роботі використано лише ті ідеї та положення, що є результатом особистої роботи здобувача.

Апробація результатів дисертації. Основні положення і результати дисертації були оприлюднено й обговорено на міжнародних та всеукраїнських конференціях: «Сучасні методи досліджень в агрономії» (м. Умань, 1993 р.); «Проблеми агропромислового комплексу: пошук, досягнення» (м. Київ, 1993 р.); «Современные проблемы генетики, биотехнологии и селекции растений» (м. Харків, 2003 р.); «Проблеми бур'янів і шляхи зниження забур'янення орних земель» (м. Київ, 2004 р.); «Інтегрований захист рослин. Проблеми та перспективи» (м. Київ, 2006 р.); «Сучасні проблеми інтродукції і акліматизації рослин» (м. Дніпро, 2008 р.); «Всеукраїнська наукова конференція молодих вчених» (м. Умань, 2009 р.); «Ресурсосберегающее земледелие на рубеже XXI века» (м. Москва, Російська Федерація, 2009 р.); «Актуальні проблеми наук про життя та природокористування» (м. Київ, 2011 р.); «Екологічна безпека та збалансоване природокористування в агропромисловому виробництві» (м. Київ, 2011 р.); «Основи біологічного рослинництва в сучасному землеробстві» (м. Умань, 2011 р.); «Проблеми сталого розвитку агросфери» (м. Харків, 2011 р.); «Відновлення порушених природних екосистем» (м. Донецьк, 2011 р.); «Нематоды естественных и трансформированных экосистем» (м. Петрозаводськ, Російська Федерація, 2011 р.); «Бур'яни, особливості їх біології та систем контролювання у посівах сільськогосподарських культур» (м. Київ, 2012 р.); «Захист рослин: наука, освіта, інновації в умовах глобалізації» (м. Київ, 2012 р.); «Захист рослин у XXI ст. Проблеми та перспективи розвитку» (м. Харків, 2012 р.); «Фитосанитарная безопасность и контроль сельскохозяйственной продукции» (м. Київ, 2013 р.); «Теория и практика борьбы с паразитарными болезнями» (м. Москва, Російська Федерація, 2013р.); «Органічне виробництво і продовольча безпека» (м. Житомир, 2014, 2015 рр.); «Фундаментальні та прикладні дослідження в зоології» (м. Харків, 2015 р.); «Карантин та інтегрований захист рослин. Перспективи розвитку у XXI столітті» (м. Київ, 2016 р.); «Реалізація потенціалу сортів зернових культур – шлях вирішення продовольчої безпеки» (с. Центральне, 2017 р.); «Селекція, генетика та технології вирощування сільськогосподарських культур» (с. Центральне 2019 р.); «Біологічно активні препарати в рослинництві» (м. Київ, 2019 р.).

Публікації. За темою дисертації опубліковано 103 наукові праці, з яких 8 монографій, підручник, посібник, 38 статей у наукових фахових виданнях України, у тому числі включених до міжнародних наукометричних баз даних, 8 статей у наукових виданнях інших держав, 2 патенти України на винахід,

9 патентів України на корисну модель, 10 науково-методичних рекомендацій, 6 авторських свідоцтв на наукові твори, 20 тез наукових доповідей.

Структура та обсяг дисертації. Дисертація складається з анотацій, переліку умовних позначень, вступу, 8 розділів, висновків, рекомендацій виробництву, списку використаних джерел (621 найменування, зокрема 348 латиницею) та додатків. Загальний обсяг дисертації становить 340 сторінок. Дисертація містить 23 таблиці та 45 рисунків.

ОСНОВНИЙ ЗМІСТ РОБОТИ

ІСТОРИЧНІ ЕТАПИ, СУЧАСНИЙ СТАН ВИВЧЕННЯ ЦИСТОУТВОРЮЮЧИХ НЕМАТОД ТА РОЗРОБЛЕННЯ ЗАХИСНИХ ЗАХОДІВ

(огляд літератури)

Проаналізовано поширення, видовий склад цистоутворюючих нематод, морфологічні та біоекологічні особливості, шкідливість, традиційні і сучасні методи діагностування гетеродерозів, рівень розробленості карантинних і організаційно-господарських заходів, агротехнічного, імунологічного, біологічного і хімічного методів, а також перспективних напрямів захисту рослин, представлених у наукових працях И. И. Кораба, А. П. Бутовского, 1939; Т. С. Скарбилович, 1960; Е. С. Кирьяновой, Э. Л. Кралля, 1971; Х. Деккера, 1972; В. Г. Зиновьева, З. Г. Володченко, 1972; В. С. Никитина, 1979; Л. В. Тихоновой, 1979; Л. А. Гуськовой, 1982; Б. И. Кульчицкого, 1984; Л. В. Кицно; А. О. Сагитова, К. А. Перевертина, 1987; Д. Д. Сигаревой, 1988; В. К. Термено, 1988; Т. Р. Стефановской, 1992; Т. Г. Мірошник, 1995; О. О. Шестеперова, 1996; С. А. Субботина, 1997; О. Б. Сосенко, 1998; В. Т. Саблука, Л. І. Лінника, 2000; Т. Н. Жиліної, 2005; К. А. Калатур, 2006; Р. Д. Сухаревої, 2009; А. В. Гурманчук, 2011; С. В. Зиновьевой, В. Н. Чижова, 2012; Л. А. Пилипенко, 2013; Т. І. Бондар, 2015; Т. А. Галаган, 2016 та ряду інших вітчизняних і закордонних вчених.

На основі критичного аналізу, систематизації та узагальнення першоджерел визначено напрями досліджень, їх актуальність і шляхи вирішення наукової проблеми – розроблення сучасного моніторингу цистоутворюючих нематод та екологічно безпечних заходів їх фітосанітарного контролю.

МІСЦЕ, УМОВИ ТА МЕТОДИКА ПРОВЕДЕННЯ ДОСЛІДЖЕНЬ

Основні дослідження за темою дисертації проведено впродовж 1990–2020 рр. у Вінницькій, Київській, Чернігівській, Сумській, Полтавській, Волинській, Чернівецькій та інших областях.

Лабораторні дослідження виконано на базі кафедр фітопатології імені академіка В. Ф. Пересипкіна та інтегрованого захисту і карантину рослин Національного університету біоресурсів і природокористування України; лабораторно-вегетаційні – в Інституті мікробіології і вірусології імені Д. К. Заболотного НАН України, Інституті біоенергетичних культур і цукрових буряків НААН, Київському насінневному заводі; польові і виробничі – в Уладово-

Люлинецькій дослідно-селекційній станції, Українській науково-дослідній станції карантину рослин НААН, господарствах різних форм власності.

За роки проведення досліджень кліматичні умови характеризувалися значною різноманітністю, особливо в останнє десятиріччя. Спостерігалася тенденція до підвищення температурного режиму та зниження рівня зволоження ґрунту порівняно з середньо-багаторічними показниками. Водночас, незважаючи на значні коливання метеорологічних умов, розвиток рослин та онтогенез цистоутворюючих нематод у всі роки був задовільним. Об'єктами досліджень у дисертації були сільськогосподарські культури, рослини природних фітоценозів і сегетальної рослинності, бульби, коренеплоди, корені рослин, ґрунт, цисти, яйця, личинки і дорослі особини: бурякової *Heterodera schachtii* Schmidt, 1871; вівсяної *Heterodera avenae* (Wollenweber, 1924) Krall et Krall, 1978; золотистої картопляної *Globodera rostochiensis* (Wollenweber, 1923), Behrens, 1975; конюшинної *Heterodera trifolii* Goffart 1932; люцернової *Heterodera medicaginis* Kirjanova, 1971; хмельової *Heterodera humuli* Filipjev, 1934; ячмінної *Heterodera hordecalis*, Anderson, 1974; пшеничної *Heterodera filipjevi* (Madzhidov, 1981), Stelter, 1984; капустяної *Heterodera cruciferae* Franclin, 1945; струмкової *Heterodera ripae* Subbotin, Sturhan, Waeyenberge, Moens, 1997; жабрієвої *Heterodera galeopsidis* Goffart, 1936; злакової цистоутворюючої нематоди *Punctodera punctata* (Thorne, 1928) Mulvey, Stone, 1976.

Фітонематологічний моніторинг проводили за стандартними, вдосконаленими та за розробленими методиками з використанням телекомунікаційних технологій.

Ступінь заселеності рослин-живителів оцінювали згідно з сучасними, зокрема і розробленими дев'ятибальними шкалами.

Механізми активації виплодження та трофорецепції личинок цистоутворюючих нематод досліджували за допомогою розробленого пристрою.

Тривалість розвитку і кількість генерацій основних видів цистоутворюючих нематод встановлювали у польових умовах за традиційної технології вирощування сільськогосподарських культур.

Розподіл цист за вертикальним профілем встановлювали пошаровим відбором і аналізом ґрунтових зразків через кожні 10 см до 1,0 м.

Аналіз зразків бульбо- та коренеплідної продукції на заселеність цистами нематод проводили розробленим переносним цистовиділювачем.

Оцінку ефективності лабораторно-вегетаційного біотестування ґрунту здійснювали за вдосконаленим способом, а виробничого – за розробленою методикою.

Вплив фітопаразитичних нематод на ріст, розвиток рослин, продуктивність і структурні показники врожаю основних культур досліджували у польових умовах на постійних і тимчасових дослідних ділянках. Повторність лабораторно-вегетаційних дослідів – 8–20-кратна, дрібно-ділянкових польових – 4–50-кратна, польових стаціонарних та тимчасових – 4-кратна, виробничих – 3–4-кратна. Первинну оцінку ефективності мікробіологічних препаратів на визначений

об'єм ґрунту за різної вихідної щільності цистоутворюючих нематод здійснювали відповідно до розробленого способу.

Математичні, графічні та комп'ютерні моделі розробляли відповідно до рекомендованих положень методології захисту рослин. Статистичну обробку одержаних експериментальних даних проводили за допомогою комп'ютерних програм Microsoft Office Excel, 2007, Statgrafics та Statistica 5.0.

РЕЗУЛЬТАТИ ЕКСПЕРИМЕНТАЛЬНИХ ДОСЛІДЖЕНЬ

ОСНОВИ СУЧАСНОГО НЕМАТОЛОГІЧОГО МОНІТОРИНГУ

Встановлено, що кращими календарними термінами проведення дистанційного моніторингу фітоценозів на ураженість гетеродерозами є остання декада червня, перша та друга декади липня. Оптимальною висотою для аеровізуального діагностування гетеродерозів рослин безпілотними літальними апаратами є 50 м за швидкості польоту до 20 км/год. За виявлення локально поширених неоднорідностей рослинного покриву такі ділянки повторно обстежували з висоти 2–10 м. Аналіз фотографічних зображень давав змогу прогнозувати очікувані втрати врожаю (табл. 1) та оптимізувати схему маршрутного обстеження, що суттєво скорочувало час на його проведення.

Таблиця 1

Уніфікована шкала дистанційно-візуального оцінювання ступеня ураженості рослин-живителів від цистоутворюючих нематод

Бал	Ступінь ураження	Візуальні ознаки ураженості рослин-живителів	Уражено від загальної площі, %	Очікувані втрати врожаю, %	Тривалість перерви, років
1	Відсутній чи ледь помітний	Незначний хлороз окремих уражених рослин, здебільшого в крайових смугах угідь	<10	<5	1
2–3	Слабкий	Рослинний покрив локально неоднорідний, рослини відсталі у рості і розвитку, хлорозні, спорадично зустрічаються пожовклі	11–25	6–10	2–3
4–5	Середній	Рослинний покрив дуже строкатий. Поширені невеликі та середні за розмірами осередки із прив'ялим і засохлим листям, локальною загибеллю рослин	26–50	11–30	3–4
6–7	Сильний	Сильна пригніченість рослин та осередкова загибель посівів. Локально поширені добре помітні «пліщини»	51–75	31–50	5–6
8–9	Дуже сильний	Дуже значна зрідженість посівів. Великі за площею «пліщини»	>75	>50	6–8

Оскільки найбільш проблемним залишається діагностування угідь з початково низькою заселеністю цистоутворюючими нематодами, обов'язковою умовою зняття карантинних обмежень з певних територій має бути проведення біотестування ґрунту (рис. 1).

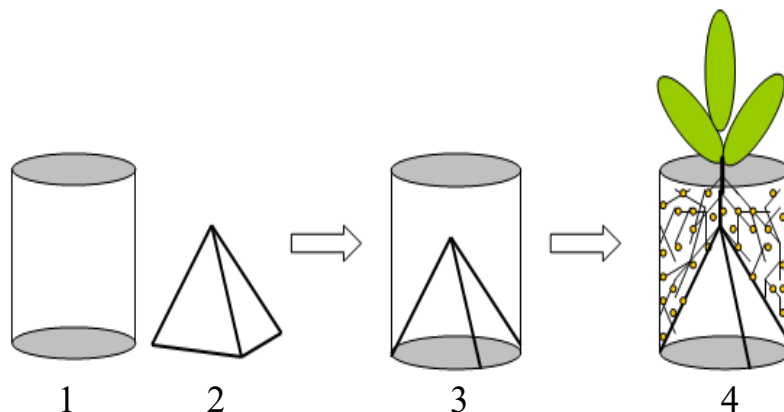


Рис. 1. Схема для проведення біотестування ґрунту в лабораторних умовах: 1 – посудина; 2 – пірамідальна чи конусоподібна вставка; 3 – посудина зі вставкою перед висіванням насіннєвого матеріалу; 4 – рослина із самицями на коренях

Встановлено, що використання пірамідальних чи конусоподібних вставок давало змогу здійснювати спостереження за розвитком нематод не тільки на зовнішніх, але й на внутрішніх стінках ємності. Це забезпечувало у 2–3 рази вищу ефективність виявлення в біотестованому ґрунті особливо низьких щільностей (100–200 яєць і личинок в 100 см³ ґрунту). Однак, оптимізація умов росту і розвитку рослин в лабораторно-вегетаційних умовах сприяла вищому потенціалу розмноження цистоутворюючих нематод, порівнюючи з виробничими умовами. Тому, враховуючи переваги і недоліки лабораторного діагностування, було розроблено доступний і ефективний спосіб біологічного тестування ґрунту у польових умовах.

Висока його достовірність досягалася завдяки дотриманню технологічних умов вирощування біотестованих рослин (рис. 2) аналогічно виробничим. Використання цієї методики забезпечувало також високу результативність первинної оцінки ефективності мікробіологічних препаратів, оскільки давало змогу розрахувати норму їх витрати на визначений об'єм за різної вихідної заселеності ґрунту цистоутворюючими нематодами.

Багаторічними дослідженнями доказано, що за умови зниження найвищих вихідних щільностей популяції до економічно невідчутного рівня післяротаційна заселеність цистоутворюючими нематодами всіх інших осередків з початково меншою заселеністю також була нижче порогової. Це дає підстави рекомендувати виробництву здійснювати періодичний моніторинг за зміною рівня заселеності ґрунту лише на виділених ділянках з найбільшою вихідною щільністю для кожного поля. У зв'язку з тим, що одним із основних джерел розселення золотистої картопляної нематоди – об'єкта внутрішнього карантину рослин – є садивний матеріал, а модифіковані традиційні цистовиділювачі із застосуванням 8–10 літрових завантажувальних

лійок не забезпечують високої достовірності нематологічного діагностування, метою досліджень було розроблення пристрою для проведення аналізу значних за масою (до 10 кг) зразків бульбо- та коренеплідної продукції.

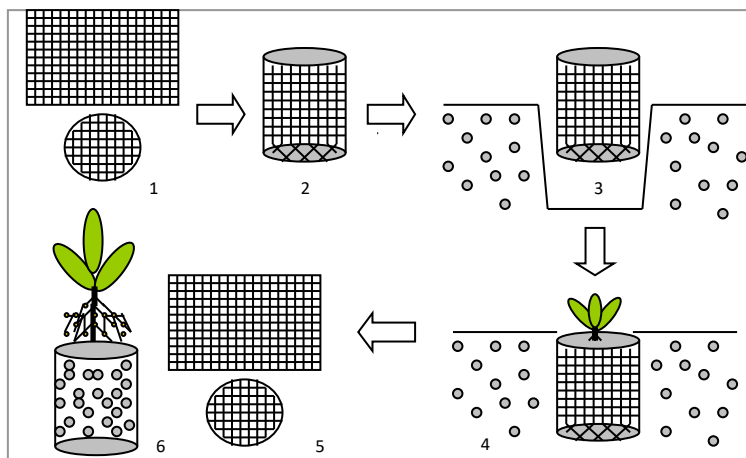


Рис. 2. Схема проведення дослідження з нематологічного біотестування ґрунту у польових умовах: 1 – комплектуючі деталі розбірного пристрою; 2 – пристрій у зібраному стані; 3 – закладання дослідів; 4 – вирощування дослідних рослин; 5 – звільнення біозразка від комплектуючих пристрою; 6 – підрахунок чисельності самиць

Переносний цистовиділювач (складається з основної (20 л) ємності 1 з ребристим відстійником ґрунту 2 та кришкою 6. В основній ємності 1 розміщується менша за об'ємом обертова ємність 3 з діаметром вічок 10–20 мм і ручкою 7. Відстань між бічними стінками ємностей становить 50 мм, а знизу – 80 мм. Гідропістолет з розпилювачем 4 змонтовано під кутом 45° до сітчастої ємності, а зливний лоток 5 розміщений у верхній частині пристрою. Між основною ємністю 1 і лотком 5 встановлено фільтр 8 з діаметром вічок 3 мм (рис. 3).

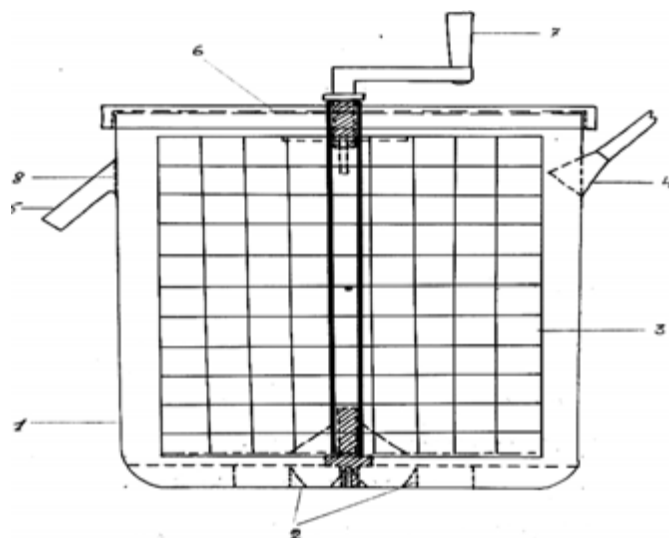


Рис. 3. Пристрій для аналізу бульбо- та коренеплідів на заселеність цистоутворюючими нематодами

Досліджуваний зразок бульб, цибулин квіткових рослин чи коренеплодів поміщають у сітчасту ємність. Воду подають гідропістолетом через розпилювач, регулюючи оптимальний тиск. Для досягнення повного змиву ґрунту і цист із рослинного зразка сітчасту ємність 3 обертають навколо осі ручкою 7. Частки ґрунту осідають на дно відстійника 2, а цисти, в міру заповнення основної ємності водою, по зливному лотку 5 стікають у хімічну посудину об'ємом 2 л з попередньо вкладеним паперовим фільтром.

Порівняльна оцінка модифікованого базового цистовиділювача та розробленого пристрою засвідчила в 1,5–3 рази вищу ефективність виявлення, особливо низьких допосадкових щільностей золотистої картопляної нематоди.

За результатами проведених досліджень було удосконалено систему моніторингу цистоутворюючих нематод. Основними етапами досліджень були:

- аеровізуальне обстеження фітоценозів безпілотними літальними апаратами з метою виявлення осередкового ураження рослин та локальних відхилень рівномірності й однорідності рослинного покриву (остання декада червня – перша, друга декади липня);

- вибіркове діагностування виявлених осередків вдосконаленими традиційними методами. Аналіз кореневої системи пригнічених рослин-живителів на заселеність самицями (третьа декада червня – збирання урожаю);

- детальне візуальне обстеження (картування) гетеродерозних посівів методом човника з інтервалом між маршрутними смугами 50 м, а за загущеної рослинності – 25 м для уточнення особливостей просторового розподілу осередків, бальної оцінки ступеня ураженості рослин-живителів та прогнозу потенційних втрат врожаю (третьа декада червня – збирання врожаю);

- первинний відбір зразків ґрунту за методом конверта до посіву чи після збирання врожаю на всіх інших полях, крім візуально обстежених у поточному році (першочергового суміжних з виявленими осередками гетеродерозів);

- визначення видової належності за морфометричними критеріями. Діагностування дуже низьких щільностей популяції (особливо карантинних видів) біотестуванням ґрунту за вдосконаленою методикою в лабораторних умовах;

- уточнення загальних втрат урожаю на період збирання урожаю методом розміщення диференційованих залежно від площі осередків, облікових ділянок;

- діагностування підкарантинної бульбо- та коренеплідної продукції розробленим переносним цистовиділювачем для запобігання розселення цистоутворюючих нематод із садивним матеріалом;

- розроблення різних за значимістю нематологічних картограм (масштабних, внутрішньогосподарських, цифрових) для обґрунтування і локального застосування економічно доцільних і екологічно безпечних заходів захисту у поточному році та на тривалу перспективу;

- уточнення фітосанітарного стану агробіоценозів (доцільно після кожної ротації культур) за допомогою періодичного контролювання зміни рівня заселеності ґрунту, що виділені з координатною прив'язкою до місцевості

осередків, з найвищою для кожного поля щільністю цистоутворюючих нематод, методом флотації чи біотестуванням ґрунту.

Розроблення внутрішньогосподарських карт (планів) із детальним нанесенням на них просторового розподілу осередків цистоутворюючих нематод, зазначеною площею і рівнем заселеності ґрунту по кожному полю є основою для оптимізації структури посівних площ з урахуванням їх фітосанітарного стану, визначення допустимих строків повернення рослин-живителів на попереднє місце, а також локального і диференційованого застосування економічно доцільних та екологічно безпечних протинематодних заходів.

ЦИСТОУТВОРЮЮЧІ НЕМАТОДИ КУЛЬТУРНИХ ТА ПРИРОДНИХ ФІТОЦЕНОЗІВ

За період проведення наукових досліджень було виявлено 12 видів цистоутворюючих нематод, з них 10 належать до роду *Heterodera*: *Heterodera schachtii* Schmidt, 1871 – бурякова; *Heterodera medicaginis* Kirjanova, 1971 – люцернова; *Heterodera trifolii* Goffart 1932 – конюшинна; *Heterodera avenae* (Wollenweber, 1924) Krall et Krall, 1978 – вівсяна; *Heterodera filipjevi* (Madzhidov, 1981), Stelter, 1984 – пшенична; *Heterodera hordecalis*, Anderson, 1974 – ячмінна; *Heterodera humuli* Filipjev, 1934 – хмельова; *Heterodera cruciferae* Franclin, 1945 – капустяна; *Heterodera ripae* Subbotin, Sturhan, Waeyenberge, Moens, 1997 – струмкова; *Heterodera galeopsidis* Goffart, 1936 – жабрієва цистоутворююча нематода.

До родів *Globodera* і *Punctodera* належить по одному виду: *Globodera rostochiensis* (Wollenweber, 1923), Behrens, 1975 – золотиста картопляна і *Punctodera punctata* (Thorne, 1928) Mulvey, Stone, 1976 – злакова цистоутворююча нематода.

Встановлено, що для ідентифікації видового складу цистоутворюючих нематод, крім загально визнаних критеріїв (типу анально-вувльварної пластинки, морфометричних показників личинок і самців), доцільно використовувати також комплекс інших морфоанатомічних і біологічних ознак: форму і середні розміри цист у межах популяції; особливості будови та розміщення головного та вувльварного конусів; характер пунктирування кутикули; наявність чи відсутність булле, їх форму, розміри, розміщення; будову вувльварного містка, довжину вувльварної щілини, наявність чи відсутність нижнього містка, а в період онтогенезу – формування та стійкість субкристалінового шару; наявність яйцевих мішків та здатність до відкладання в них яєць; особливості проходження хромогенезу самицями; партеногенез; трофічну спеціалізацію видів.

Морфологічну ідентифікацію цистоутворюючих нематод доцільно поєднувати з біотестуванням, використовуючи як рослини-живителі типові для такої зони культури. Проведена апробація біохімічного та ПЛР-аналізів засвідчила високу ефективність, однак, зважаючи на поки що високу вартість сучасних методів діагностування, їх треба першочергово застосовувати для визначення видового складу нових для науки та карантинних видів нематод.

Найбільших збитків нині завдають – бурякова, вівсяна, золотиста картопляна й хмельова нематоди. Їх поширення в основному співпадає з районами традиційного вирощування буряків цукрових, зернових колосових, картоплі і хмелю, що свідчить про високий ступінь їх трофічної спеціалізації, набутий впродовж тривалої сумісної еволюції.

За накопичення високої чисельності втрати врожаю багаторічних бобових трав зумовлюють: конюшинна і люцернова цистоутворюючі нематоди. Потенційно небезпечною для конюшини є також жабрієва нематода; зернових колосових – пшенична та ячмінна цистоутворюючі нематоди; капусти – капустяна цистоутворююча нематода; злакова і струмкова, поширені переважно у біоценозах, проте зустрічаються також і в агроценозах.

ТРОФІЧНІ РЕСУРСИ ЦИСТОУТВОРЮЮЧИХ НЕМАТОД

Ступінь накопичення чисельності популяцій цистоутворюючих нематод в основному залежав від вихідної заселеності ґрунту, видового складу рослин-живителів, їх частки в сівозмінах та тривалості перерви між повторним поверненням на попереднє місце. Мінімальна міграційна здатність інвазійних личинок за седентарного способу кореневого паразитування зумовлює осередкове накопичення популяцій, а обмеженість трофічних ресурсів призводить до ендемічно- й екзогенно-популяційної конкуренції видів. Значна пригніченість рослин за високої допосівної щільності та задовільні умови росту і розвитку за низької були одними із основних чинників опосередкованого впливу на потенційну плодючість домінуючих видів цистоутворюючих нематод. Після досягнення максимального потенціалу розмноження темп накопичення чисельності їх популяцій помітно вповільнювався. Внаслідок цього з роками спостерігалася тенденція до відносної стабілізації заселеності ґрунту на прогнозованому рівні.

Своєрідними трофічними ланками виживання цистоутворюючих нематод, навіть за багаторічного вилучення із сівозмін культурних рослин-живителів, є бур'яни. Однак, потенціал розмноження, зокрема, вівсяної нематоди на злакових бур'янах був істотно нижчим, порівнюючи з культурними рослинами-живителями.

Конюшинна нематода зустрічається в біогеоценозах і, ймовірно, саме з них поширилася в культурні фітоценози. Головними її рослинами-живителями є конюшина лучна, конюшина повзуча, конюшина гібридна. Останні два види дуже поширені в біоценозах, тому навіть за повного вилучення конюшини із сівозмін рослинність багаторічних бобових трав природних угідь залишатиметься резерватом виживання конюшинної нематоди. Деяко вищий потенціал розмноження цього виду в агроценозах залежав від кращої забезпеченості культурних рослин елементами живлення.

Одним із заходів комплексного вирішення проблеми контролю цистоутворюючих нематод є знищення небажаної рослинності механічними знаряддями, оптимізація ротаційного розміщення та використання проміжних культур. Раціональне насичення сучасних, здебільшого короткоротаційних, сівозмін проміжними культурами дає змогу зменшити рівень забур'яненості

посівів потенційними рослинами-живителями цистоутворюючих нематод і підвищити загальною їх протинематодну ефективність. Регресійні рівняння залежності післязбиральної чисельності цистоутворюючих нематод від їх вихідної чисельності за вирощування основних рослин-живителів наведено в табл. 2.

Таблиця 2

Регресійні рівняння залежності післязбиральної чисельності цистоутворюючих нематод від вихідної заселеності ґрунту за вирощування рослин-живителів

Культура	Рівняння регресії	R ²
<i>Вівсяна нематода</i>		
Овес	$Y = 0,918(X) + 337$	0,923
Пшениця озима	$Y = 0,796(X) + 341$	0,972
Пшениця яра	$Y = 0,839(X) + 284$	0,961
Жито озиме	$Y = 0,874(X) + 266$	0,986
Ячмінь озимий	$Y = 0,842(X) + 253$	0,939
Ячмінь ярий	$Y = 0,773(X) + 239$	0,978
<i>Золотиста картопляна нематода</i>		
Картопля середньопізня (сприйнятливий сорт)	$Y = 0,842(X) + 6250,106$	0,981
Картопля середньостигла (сприйнятливий сорт)	$Y = 0,827(X) + 5437,472$	0,943
Картопля середньорання (сприйнятливий сорт)	$Y = 0,904(X) + 4386,328$	0,962
Картопля рання (сприйнятливий сорт)	$Y = 0,926(X) + 2843,761$	0,927
<i>Конюшинна нематода</i>		
Конюшина I року	$Y = 1,124(X) + 442,433$	0,953
Конюшина II року	$Y = 0,787(X) + 476,271$	0,902
Конюшина III року	$Y = 0,684(X) + 348,162$	0,934
<i>Люцернова нематода</i>		
Люцерна I року	$Y = 0,994(X) + 629,754$	0,938
Люцерна II року	$Y = 0,969(X) + 582,637$	0,984
Люцерна III року	$Y = 0,681(X) + 547,656$	0,979

Науково обґрунтовані сівозміни є дієвим заходом контролювання щільності популяцій цистоутворюючих нематод. Регресійні рівняння залежності післязбиральної їх чисельності від вихідної заселеності ґрунту за вирощування несприйнятливих для розмноження культур наведено в табл. 3.

Для запобігання масового накопичення цистоутворюючих нематод максимальна насиченість сівозмін рослинами-живителями не має перевищувати: зерновими колосовими – 40 %, картоплею – 20 % (10 % сприйнятливі + 10 % стійкі сорти), багаторічними бобовими травами – 30 % (посіви під покривом зернових колосових + багаторічні бобові одно-дворічного використання) (рис. 4).

Встановлено, що за вирощування несприйнятливих до розмноження культур, зниження до економічно невідчутного рівня вихідної чисельності золотистої картопляної нематоди ≥ 50000 яєць і личинок в 100 см³ ґрунту

досягалося через 9 років, 40000 – 8 років, 30000 – 7 років, 20000 – 6 років, 10000 – 5 років, 5000 – 4 роки, 2500 – 3 роки, 1000 – за 2 роки, а вівсяної, люцернової та конюшинної нематод відповідно 3000 – за 5 років, 2000 – 4 роки, 1000 – 3 роки; 500 яєць і личинок в 100 см³ ґрунту – за 1–2 роки.

Таблиця 3

Регресійні рівняння залежності післязбиральної чисельності цистоутворюючих нематод від вихідної заселеності ґрунту за вирощування різних несприйнятливих культур

Культура	Рівняння регресії	R ²
<i>Вівсяна нематода</i>		
Люцерна	$Y = 0,341(X) + 38,136$	0,917
Горох	$Y = 0,559(X) + 27,410$	0,976
Картопля	$Y = 0,354(X) + 56,483$	0,948
Буряк цукровий	$Y = 0,468(X) + 23,625$	0,921
Конюшина	$Y = 0,349(X) + 28,788$	0,818
Еспарцет	$Y = 0,482(X) + 34,128$	0,937
Соя	$Y = 0,521(X) + 67,346$	0,884
Олійна редька на з/к і сидерат	$Y = 0,581(X) + 34,902$	0,975
Соняшник	$Y = 0,418(X) + 65,388$	0,954
Люпин	$Y = 0,483(X) + 35,428$	0,968
Гречка	$Y = 0,643(X) + 31,583$	0,951
<i>Золотиста картопляна нематода</i>		
Люпин	$Y = 0,465(X) + 62,562$	0,963
Конюшина	$Y = 0,401(X) + 90,352$	0,913
Кукурудза	$Y = 0,556(X) + 113,611$	0,982
Пшениця озима	$Y = 0,492(X) + 14,774$	0,954
Буряк кормовий	$Y = 0,586(X) + 69,572$	0,979
Морква	$Y = 0,463(X) + 32,057$	0,948
Огірки	$Y = 0,528(X) + 187,654$	0,937
Горох	$Y = 0,487(X) + 43,248$	0,852
Цибуля	$Y = 0,574(X) + 152,463$	0,918
<i>Конюшинна нематода</i>		
Жито озиме	$Y = 0,479(X) + 27,826$	0,941
Ячмінь з підсівом конюшини	$Y = 0,764(X) + 128,467$	0,982
Горох	$Y = 0,469(X) + 61,154$	0,943
Буряк цукровий	$Y = 0,519(X) + 28,712$	0,929
Кукурудза	$Y = 0,607(X) + 27,168$	0,861
Пшениця озима	$Y = 0,537(X) + 14,268$	0,918
Люпин	$Y = 0,489(X) + 32,179$	0,956
Картопля	$Y = 0,461(X) + 42,384$	0,911
<i>Люцернова нематода</i>		
Ячмінь з підсівом люцерни	$Y = 0,718(X) + 133,06$	0,974
Буряк цукровий	$Y = 0,492(X) + 42,263$	0,927
Кукурудза	$Y = 0,631(X) + 34,527$	0,953
Пшениця озима	$Y = 0,544(X) + 7,816$	0,986
Еспарцет	$Y = 0,571(X) + 16,734$	0,942
Соя	$Y = 0,483(X) + 21,482$	0,918

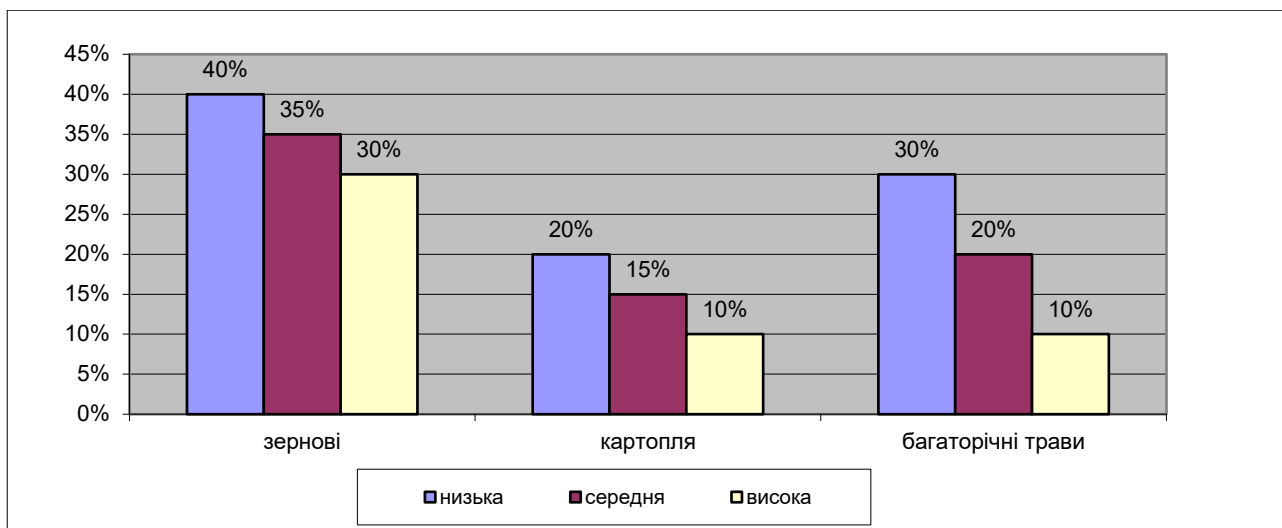


Рис. 4. Оптимальна насиченість сівозмін рослинами-живителями залежно від рівня заселеності ґрунту цистоутворюючими нематодами*

Примітка. *Для вівсяної, конюшинної і люцернової нематод низька чисельність до 500 яєць і личинок в 100 см^3 ґрунту, середня – 501–1000, висока – понад 1000; для золотистої картопляної нематоли відповідно до 1000, 1001–5000 і понад 5000 яєць і личинок в 100 см^3 ґрунту

Оскільки повного очищення ґрунту від цистоутворюючих нематод не відбувалося, навіть за багаторічного вирощування несприйнятливих культур, це вказує на доцільність поєднання різних протинематодних заходів.

ВПЛИВ ДОМІНУЮЧИХ АБІОТИЧНИХ, БІОТИЧНИХ ТА АНТРОПОГЕННИХ ЧИННИКІВ НА ЦИСТОУТВОРЮЮЧИХ НЕМАТОД

Встановлено, що домінуючим чинником впливу на просторове розселення цистоутворюючих нематод є вітрова ерозія ґрунту. Експериментально доведено, що пориви вітру здатні переносити цисти з розпилим ґрунтом на відстань до 15–20 м і більше. До того ж в районах, схильних до вітрової ерозії, розселення цист відбувається не лише в теплу пору року, але і в зимовий період за відсутності постійного снігового покриву. Рознесення цист водною ерозією ґрунту здебільшого спостерігали після випадіння рясних опадів у вигляді дощу, рідше – під час танення снігу. Проведення поперечної оранки істотно затримувало переміщення цист зі схилів у низинні ділянки поля стоками талої і дощової води. Глибоке безвідвальне рихлення без порушення структури поверхневого шару та за наявності смугових щілин на глибину до 40 см ще ефективніше запобігало пасивному перенесенню цист нематод.

Результати проведених досліджень свідчать, що проведення обробітків ґрунту за вирощування буряків цукрових і кормових зумовлює розширення площі наявних осередків у межах 90–170 см, картоплі – 75–125 см, кукурудзи – 30–85 см, гороху – 18–55 см, ячменю з підсівом конюшини – 12–40 см, озимих колосових, залежно від способів основного обробітку ґрунту від 16 до 50 см. Отже, навіть за значної початкової строкатості заселення угідь внаслідок переміщення цист разом із ґрунтом знаряддями механічного обробітку, технічними засобами, вітровою і водною ерозією, а також і завдяки мінімальній

міграційній здатності інвазійних личинок, з роками відбувається поступове сполучення осередків цистоутворюючих нематод.

У біоценозах розселення нематод здебільшого відбувалося завдяки мінімальній міграційній здатності личинок другого віку, потенційно до 20 см та факультативно – ґрунтозаселяючими і землерийними тваринами. Серед біотичних джерел пасивного розселення цистоутворюючих нематод домінуючими є дощові черви. Своєрідними «тунелями» пасивного переміщення цист дощовою водою в нижні горизонти слугували і прокладені ними ходи. Цисти також виявляли в мікрочастках ґрунту, винесеного на поверхню дощовими червами після його надмірного зволоження.

Джерелами поширення конюшинної та інших видів цистоутворюючих нематод у біоценозах є сліпці та кроти. Вони виштовхують з гумусного прошарку, найбільш заселеного фітопаразитичними нематодами, на поверхню щільного травостою купи розпушеного ґрунту, оскільки їх кормові ходи розміщені неглибоко. Земляні викиди пухких кротовин, які містили цисти конюшинної нематоди, надалі пасивно розносилися поривами вітру, паводковими водами, рясними опадами тощо.

Із мишоподібних гризунів найбільше значення у розселенні цистоутворюючих нематод мають представники роду сірих полівок, які зустрічаються як в культурних, так і природних фітоценозах. Розселення цист також відбувається ґрунтозаселяючими комахами: вовчками, кравчиком-головачем, мертвоїдами, личинками травневого хруща, гусеницями підгризаючих совок та голими слимаками.

Встановлено, що серед крупних ссавців одним із джерел розповсюдження цистоутворюючих нематод є кабан дикий. У пошуках їжі він активно зміщує горизонти ґрунту в біоценозах, що призводить до порушення цілісності рослинного покриву. Такі збіднені від рослинності ділянки ще протягом одного-двох років слугували потенційними джерелами подальшого розселення цист вітровою та водною ерозією. Останнім часом почастишали міграції кабана дикого також в агроценози у зв'язку зі значним збільшенням посівних площ кукурудзи на зерно. Водночас вплив біотичних чинників не призводить до різких сукцесій, що забезпечує популяціям цистоутворюючих нематод відносно сталі умови життя у визначених просторових межах.

Чітка синхронізація онтогенезу цистоутворюючих нематод, відповідно до органогенезу типових рослин-живителів, досягається завдяки генетично закріпленому регуляторному механізму активації і призупинення фізіологічних процесів. Оскільки личинки другого віку після заселення коренів втрачають здатність до міграцій, весь їх подальший розвиток відбувається лише в одній, інвазованій ними рослині. За такого тісного трофічного зв'язку седентарні фітопаразити чутливо реагують на зміни складу рослин, обумовлені віковими чи несприятливими чинниками різної природи. Багаторічна циклічність розвитку седентарних нематод згідно з органогенезом типових для певних зон рослин-живителів зумовила формування спадкової адаптації.

За результатами проведених досліджень встановлено, що визначальним чинником впливу на тривалість онтогенезу седентарних фітопаразитів

був температурний режим ґрунту. Так, за середньодобових температур ґрунту на глибині 20 см у межах 8–17 °С для завершення першої і третьої генерацій конюшинної і люцернової нематод було необхідно від 64 до 78 днів, а за 18–21 °С онтогенез другої генерації в липні-серпні тривав – 44–52 дні. Зміщення метеорологічних строків настання весняних процесів останнього десятиліття, зумовлювало більш раннє, на 5–12 днів, заселення сходів личинками, а відповідно і завершення ними повного циклу розвитку. Онтогенез вівсяної нематоди з часу інвазії сходів личинками другого віку і до утворення цист нової генерації, тривав упродовж 61–76 днів, а золотистої картопляної нематоди – 48–63 днів. За період вегетації рослин-живителів вівсяна і золотиста картопляна цистоутворюючі нематоди завершують одну, а конюшинна та люцернова – переважно три генерації.

Доведено високу стійкість цистоутворюючих нематод до різних несприятливих факторів, яка є результатом ускладнення протягом тривалого філогенезу генетично закріплених адаптивних властивостей. Оскільки навіть за незворотних змін коренева система відмирає не одразу, це дає змогу статевозрілим самицям ще деякий час жити та скоригувати індивідуальний розвиток на часткове спонтанне утворення цист зі значно меншою кількістю відкладених яєць.

Отже, різні модифікації стану спокою (короткотерміновий стан заціпеніння від декількох хвилин до кількох годин, тимчасова факультативна – олігопауза; діпауза – типова однорічна; гіперпауза – багаторічна), висока екологічно адаптивна здатність до перенесення несприятливих умов, наявність страхового фонду гіпердіапазуючих особин забезпечують виживання видів, навіть за десятирічної перерви між повторним вирощуванням рослин-живителів.

Розподіл цистоутворюючих нематод за вертикальним профілем, насамперед, залежав від глибини залягання родючого шару, способів механічного обробітку ґрунту, видового складу фітонематод і вирощування певних рослин-живителів.

Систематичне застосування безполицевого обробітку ґрунту в сучасних ресурсозберігаючих технологіях вирощування зернових колосових культур призводило до диференціації оброблюваного шару за рівнем родючості, розподілу кореневої системи та накопиченню вівсяної нематоди у верхньому горизонті.

Різноглибинний полицевий обробіток зумовлював перерозподіл щільності популяцій за вертикальним профілем ґрунту. Завдяки механічному переміщенню цист із більш заселеного верхнього в нижні горизонти оброблюваного шару ґрунту досягалося зниження рівня інвазованості сходів ярих колосових личинками вівсяної нематоди. Отже, для запобігання накопичення чисельності гетеродерід у верхньому шарі ґрунту треба застосовувати комбіновану систему обробітку ґрунту, яка поєднує полицевий різноглибинний обробіток під технічні і просапні культури і безполицевий під інші культури.

Цистоутворюючі нематоди відзначаються унікальною здатністю до поступового сезонного виплоджування протягом багатьох років,

за відсутності кормових ресурсів, і масового, за посіву сприйнятливої для розмноження культури.

Дослідження із застосуванням розробленого пристрою підтвердили атрактантні властивості водних витяжок різних рослин-живителів, а також високу здатність інвазійних личинок до трофорецепції у напрямі потенційного джерела живлення (рис. 5).

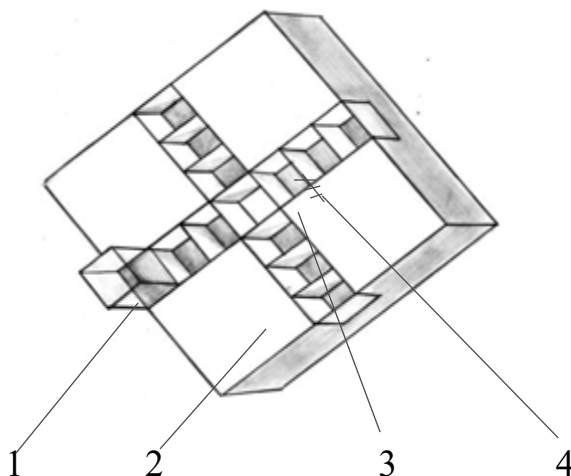


Рис. 5. Пристрій для дослідження стимуляції виходу із цист та трофорецепції личинок другого віку цистоутворюючих нематод: 1 – розбірні секції; 2 – корпус; 3 – центральна камера; 4 – дрібносітчасті внутрішні перегородки

Найбільша стимуляція виплоджування личинок досягалася кореневими виділеннями початкових фаз росту та розвитку рослин. До того ж на початку вегетаційного періоду інтенсивність виходу личинок більше залежала від температурного режиму, а в літні періоди вегетації лімітуючим чинником був рівень вологості ґрунту.

У зв'язку з тим, що вихід інвазійних личинок із цист і заселеність коренів рослин-живителів з різною інтенсивністю відбувається майже впродовж усього вегетаційного періоду, заходи захисту мають бути превентивними та забезпечувати пролонговану тривалу дію.

Передпосівна обробка посівного чи садивного матеріалу є одним із раціональних способів використання засобів захисту рослин. Серед сучасного асортименту протруйників саме мікробіологічні препарати найбільше відповідають вимогам екологічної безпечності, що забезпечує їх практичне застосування навіть на культурах, продукцію яких використовують у харчовому раціоні людини.

Встановлено, що серед мікробіологічних препаратів Аверком^Н, Аверстім, Фітовіт і Віолар вищу протинематодну ефективність забезпечила обробка насіння ріпаку Аверстімом (1,0 л/т).

Поліфункціональний біопрепарат Аверстім містить етанольний екстракт біомаси штаму *Streptomyces avermitilis* ІМВ Ас-5015 з концентрацією авермектинів 100 мкг/мл і супернатанту культуральної рідини зазначеного вище

штаму у співвідношенні 1:1, які до того ж містять комплекс біологічно активних речовин, зокрема амінокислоти, ліпіди (фосфоліпіди, вільні жирні кислоти, стерини та ін.), стероли, фітогормони, біополімер хітозан, а також солі гумінових кислот із вільними амінокислотами та органо-мінеральним комплексом (1:24).

Зниження рівня інвазованості личинками бурякової нематоди початкових фаз росту рослин забезпечувало формування оптимальної густоти сходів, а проникнення кореневої системи в глибші горизонти завдяки рістрегулювальній дії метаболічних біопрепаратів та позитивному впливу загалом на розвиток рослин забезпечувало пролонговану витривалість до гетеродерозу. Досить високу технічну ефективність забезпечував також препарат Аверком^Н (0,04 л/т). Протинематодна ефективність препарату Фітовіт (0,025) була дещо нижчою, порівнюючи з Аверстімом та Аверкомом^Н.

Аналогічну залежність їх ефективності встановлено на інших культурах. Зокрема, передпосівна обробка насіння пшениці ярої поліфункціональними препаратами знижувала інвазованість початкових фаз росту рослин вівсяною нематодою у межах 62,8–74,6 %. До того ж вищої як початкової, так і пролонгованої захисної дії досягали завдяки застосуванню препаратів Аверстім та Аверкому^Н, дещо менше Віолар. Низька протинематодна ефективність біопрепарату Фітовіт, ймовірно, обумовлена наявністю в його складі синтезованих антибіотиків різної хімічної природи. Зокрема, в Аверкомі^Н і Аверстімі це макролідні антибіотики авермектини, у Віоларі – антрациклінові антибіотики, а у Фітовіті – полієнові (Білявська Л.О., 2018). На картоплі досадивна обробка бульб біопрепаратами з рістрегулювальними властивостями позитивно впливала на розвиток кореневої системи та активацію виплодження личинок із цист, які заселяли сходи, однак, не завершували повного циклу розвитку в рослинах стійкого сорту. Поєднання імунологічного методу із застосуванням метаболічних препаратів поліфункціональної дії (фітозахисної, рістрегулювальної, адаптогенної) забезпечувало вищу ефективність біологічного очищення ґрунту від золотистої картопляної нематоди, порівнюючи з використанням лише стійких сортів пасльонових культур. Середня врожайність у варіанті досліду з обробкою бульб картоплі Аверстімом перевищувала показники контролю (без застосування мікробіологічних препаратів) на 1,96–2,79 т/га, а Аверкому^Н – 0,78–1,52 т/га відповідно (табл. 4).

ТЕОРЕТИЧНІ ТА ПРИКЛАДНІ ПРОБЛЕМИ ПРОГНОЗУВАННЯ ШКІДЛИВОСТІ ЦИСТОУТВОРЮЮЧИХ НЕМАТОД

Достовірний прогноз потенційних втрат урожаю від рівня вихідної заселеності ґрунту цистоутворюючими нематодами дає змогу економічно обґрунтувати та диференціювати заходи захисту, залежно від їх окупності.

Заселяючи сходи зернових уже на початкових фазах їх розвитку, нематоди зумовлюють затримку їх росту та розлади фізіологічних процесів. Зокрема, інвазовані рослини зернових колосових відрізнялися від неуражених слабким коефіцієнтом кущіння, хлорозом листків, що пізніше призводило до формування меншої частки продуктивних стебел і колосків. Поріг толерантності до вівсяної нематоди в середньому становить для вівса 60–80, пшениці ярої – 80–100,

пшениці озимої – 140–160, тритикале – 150–180, жита озимого – 180–200, ячменю – 200–230 яєць і личинок у 100 см³ ґрунту перед посівом злакових культур. Економічний поріг шкідливості відповідно від 100 до 350 яєць і личинок залежно від виду колосової культури та ґрунтово-кліматичних умов.

Таблиця 4

Технічна і господарська ефективність передпосадкової обробки бульб стійких до золотистої картопляної нематоди сортів картоплі метаболічними біопрепаратами

№ з/п	Сорт	Норма витрат, л/т	Заселеність, яєць + личинок/ 100 см ³ ґрунту		Зниження чисельності, %	Середня урожайність, т/га
			до посадки	після збирання урожаю		
1	Дніпрянка (ранній)	Без обробки (контроль)	8037±324	2588±217	67,8	14,43
		Аверком ^H , 0,04 л/т	8262±258	1719±176	79,2	15,21
		Аверстім, 1,0 л/т	7983±191	1326±231	83,4	16,39
2	Забава (середньо-ранній)	Без обробки (контроль)	7812±267	2218±146	71,6	15,74
		Аверком ^H , 0,04 л/т	8156±309	1459±183	82,1	17,26
		Аверстім, 1,0 л/т	7974±232	987±162	87,6	18,53
3	Слов'янка (середньо-стиглий)	Без обробки (контроль)	8353±241	1812±194	78,3	19,68
		Аверком ^H , 0,04 л/т	8192±187	1293±159	84,2	20,94
		Аверстім, 1,0 л/т	8218±215	682±127	91,7	22,07
НІР ₀₅						0,64

Значна пригніченість багаторічних трав у природних фітоценозах зумовлювала формування переважно злакового травостою. Тому перед проведенням залуження чи здійснення заходів щодо поліпшення кормових угідь доцільно їх попередньо обстежувати на заселеність цистоутворюючими нематодами. Зокрема, за виявлення конюшинної нематоди треба висівати люцерну, люцернової нематоди – конюшину, а в разі їх сумісного заселення віддавати перевагу вирощуванню еспарцету.

Візуальні ознаки ураження – затримка росту і розвитку рослин, зменшення кількості вегетаційних бруньок, хлороз листків, проявлялися за вихідної чисельності понад 500 яєць і личинок у 100 см³ ґрунту. У період формування генеративних органів критичними для багаторічних трав були фази бутонізації і цвітіння. За умови збігу цих фаз органогенезу з масовим з'явленням самиць на коренях, уражені рослини, особливо у посушливі періоди, потерпали від нестачі вологи, сильно пригнічувалися, передчасно засихали.

Проникнення кореневої системи на значну глибину забезпечувало вищу посухостійкість і витривалість люцерни до седентарних нематод, порівнюючи з конюшиною. Так, уже в кінці першого року вегетації корені люцерни заглиблюються на 110–135 см, а в наступні роки – понад два метри. У конюшини

коренева система під покривною культурою досягала глибини всього 40–55 см, а в рослин другого-третього років вегетації не перевищувала 145–180 см.

За аналогічних рівнів вихідної чисельності конюшинної і люцернової нематод урожайність зеленої маси конюшини була вищою для посівів першого року, а насіння – з другого укосу. Урожайність зеленої маси люцерни також була вищою для посівів першого року, а продуктивність насінників – з проміжного укосу.

Статистично достовірне зниження урожайності конюшини лучної першого року вегетації відбувається за вихідної заселеності близько 400, другого року – 350, насінневих посівів – 200–250 яєць і личинок в 100 см³ ґрунту. Для фуражних посівів люцерни першого і другого років ці показники становлять 450–550, а насінників – 300–350 яєць і личинок в 100 см³ ґрунту відповідно.

Економічний поріг шкідливості для ріпаку ярого становить 250–300, а озимого – 300–350 яєць і личинок бурякової нематоди в 100 см³ ґрунту. Менша витривалість ріпаку ярого зумовлена збігом початкових, найбільш уразливих, фаз розвитку рослин з масовим виходом личинок із цист навесні. Зведені економічні пороги шкідливості, розраховані на 3–5 % рівень втрат урожаю від цистоутворюючих нематод, для сучасних ресурсозберігаючих технологій вирощування основних сільськогосподарських культур, наведено в табл. 5.

Таблиця 5

**Економічні пороги шкідливості
домінуючих видів цистоутворюючих нематод**

Цистоутворюючі нематоди	Сільськогосподарські культури	Економічний поріг шкідливості (яєць + личинок в 100 см ³ ґрунту)
<i>Зернові колосові</i>		
Вівсяна	Овес	100–125
	Пшениця яра	200–225
	Пшениця озима	275–300
	Ячмінь ярий	225–250
	Ячмінь озимий	325–350
	Жито озиме	300–325
<i>Капустяні олійні культури</i>		
Бурякова	Ріпак ярий (насіння)	250–300
	Ріпак озимий (насіння)	300–350
<i>Конюшина лучна</i>		
Конюшинна	зелена маса	350–400
	насіння	200–250
<i>Люцерна посівна</i>		
Люцернова	зелена маса	450–550
	насіння	300–350

На перебіг патологічного процесу в уражених рослинах також суттєво впливали погодні умови. Оптимальна чи підвищена вологість ґрунту на початку вегетаційного періоду сприяла пролонгації виходу личинок із цист.

Весняні посухи призводили до скорочення запасів продуктивної вологи в орному шарі ґрунту, зумовлюючи зниження рівня заселеності личинками кореневої системи, а оптимальний режим зволоження в літні місяці позитивно впливав на витривалість уражених рослин. Тому за аналогічних вихідних щільностей цистоутворюючих нематод втрати урожаю були вищими в роки з достатнім зволоженням на початку першої і з посушливою (ГТК – 0,4–0,9) другою половиною вегетаційного періоду (табл. 6).

Таблиця 6

**Коефіцієнти перерахунку потенційних втрат урожаю
в осередках поширення цистоутворюючих нематод
залежно від гідротермічних умов вегетаційного періоду**

ГТК в різні періоди вегетації		Скорегований коефіцієнт
IV–VI	VII–X	
0,4–0,9	0,4–0,9	1,1–1,0
	1,0–1,6	0,9–0,8
	1,7–2,2	0,8–0,7
1,0–1,6	0,4–0,9	1,2–1,1
	1,0–1,6	1,0–0,9
	1,7–2,2	0,9–0,8
1,7–2,2	0,4–0,9	1,3–1,2
	1,0–1,6	1,1–1,0
	1,7–2,2	1,0–0,9

За надмірного зволоження та прохолодної погоди спостерігалася тенденція до зниження потенційних втрат урожаю від фітопаразитичних нематод. Отже, комплексна оцінка умов зволоження в окремі періоди органогенезу рослин забезпечує вищу достовірність прогнозу шкідливості цистоутворюючих нематод, порівнюючи з середнім показником рівня вологозабезпеченості всього вегетаційного сезону.

**НАУКОВІ ОСНОВИ УПРАВЛІННЯ ПОПУЛЯЦІЯМИ
ЦИСТОУТВОРЮЮЧИХ НЕМАТОД**

Багаторічні дослідження впливу абіотичних, біотичних та антропогенних чинників на популяції цистоутворюючих нематод дали змогу виділити домінуючі з них (рис. 6) та вдосконалити комплекс протинематодних заходів.

Встановлено, що найбільші флуктуаційні зміни чисельності популяцій зумовлюють генетично закріплені видові та сортові особливості рослин: сприйнятливі, толерантні, стійкі ($R=0,96$).

Метеорологічні умови безпосередньо або побічно впливали на тривалість розвитку та інтенсивність розмноження цистоутворюючих нематод. Від кількості опадів, особливо в літній період, залежали вологість ґрунту, ступінь виплодження та заселення личинками рослин-живителів. Встановлено, що найуразливішим місцем у життєвому циклі цистоутворюючих нематод є фаза личинок другого віку після їх виходу із цист і перебування у ґрунті у вільноживучому стані. Після проникнення інвазійних личинок у корені рослин вплив гідротермічних умов проявлявся переважно опосередковано

($R=0,58$). Найбільше зниження чи накопичення рівня заселеності ґрунту цистоутворюючими нематодами відбувалося в оптимальні за зволоженістю і температурним режимом роки (ГТК у межах 1,0–1,6), а їх лімітуюча дія проявлялася в посушливі періоди (ГТК – 0,4–0,9) і менше – у прохолодні вологі роки (ГТК – 1,7–2,2). Застосування системи органо-мінерального живлення є одним із дієвих чинників впливу на ріст, розвиток рослин та їх продуктивність ($R=0,72$), однак, оптимізація умов їх живлення забезпечувала у більшості дослідів вищий потенціал розмноження цистоутворюючих нематод ($R=0,67$). Вміст гумусу є одним із критеріїв оцінки родючості різних типів ґрунту. За досить помірних обсягів внесення органічних добрив, вміст поживних речовин у гумусному прошарку залишається одним із основних джерел живлення рослин ($R=0,36$). Також від вмісту гумусу залежала вологоємність ґрунтів, що в сукупності з іншими едафічними факторами визначала умови життя пойкилотермних видів.

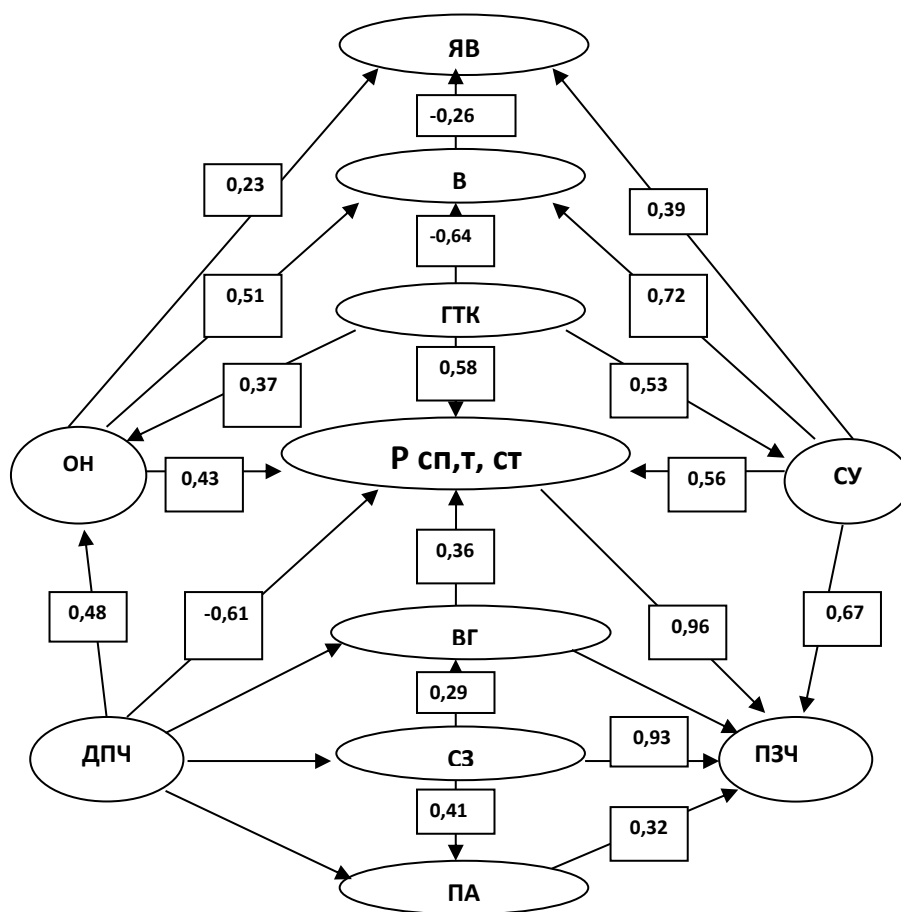


Рис. 6. Схема кореляційної залежності впливу домінуючих абіотичних, біотичних і антропогенних чинників на популяції цистоутворюючих нематод, урожайність та якість продукції*

Примітки. *Р (сп, т, ст) – рослини (сприйнятливі, толерантні, стійкі); ГТК – гідротермічний коефіцієнт; В – врожайність; ЯВ – якість врожаю; ВГ – вміст гумусу; СЗ – сівозміна; ПА – природні антагоністи; ОН – обробка насіння захисно-стимулюючими речовинами; СУ – система удобрення; ДПЧ і ПЗЧ – допосівна та післязбиральна чисельності нематод

Концептуальні основи контролю цистотворюючих нематод

№ з/п	Строк проведення	Мета	Технологія виконання	Щільність популяції, яєць та личинок/100 см ³ ґрунту	Захисні заходи
1	1 раз за ротацию культур всіх полів сівозмін	Уточнення рівня заселеності <i>H. avenae</i>	Відбір і аналіз ґрунтових зразків	Економічний поріг шкідливості (ЕПШ) – 100–350 (залежно від виду колосової культури)	Для запобігання масового накопичення вівсяної нематоди насичення сівозмін зерновими колосовими культурами не має перевищувати 40 %
	– // –	<i>H. trifolii</i> та <i>H. medicaginis</i>	– // –	Для фуражних посівів конюшини ЕПШ – 350–400, насінневих 200–250; люцерни – 450–550 і 300–350	Насиченість сівозмін багаторічними бобовими травами не має перевищувати 30 % (поле під покривом зернових колосових + багаторічні трави – 1–2-річного використання)
2	Допосадковий після-збиральний, вегетаційний періоди	Виявлення осередків <i>G. rostochiensis</i>	Відбір ґрунтових та рослинних зразків (у період цвітіння)	Незалежно від рівня вихідної чисельності	Накладання карантину. Розроблення плану захисних заходів
	Ротацийний період	Ліквідація осередків <i>G. rostochiensis</i>	Вирощування несприйнятливих культур: багаторічних бобових трав, зернових колосових, кукурудзи, зернобобових, буряків тощо)	Вихідна чисельність: >5000 1000–5000 <1000 >5000 1000–5000 <1000	<i>В сільськогосподарських підприємствах:</i> Люпин, пшениця озима, буряки цукрові, вико-овес, кукурудза Ячмінь з підсівом конюшини, конюшина, пшениця озима, буряки кормові Горох, пшениця озима, кукурудза <i>В особистих селянських господарствах:</i> Суніці, зелені культури, буряки столові, стійкі сорти картоплі Морква, капуста, огірки, горох овочевий, стійкі сорти картоплі Цибуля, часник, квасоля, стійкі сорти картоплі

	--/--	Зниження заселеності ґрунту до економічно невідчутного рівня: <i>H. avenae</i>	Вирощування несприйнятливих культур: бобові трави, буряки, картопля, зернобобові, сояшник	Вихідна чисельність: 500 1000 2000 3000	Орієнтовні строки повернення рослин-живителів на попереднє місце, років: 1-2 3 4 5
	--/--	<i>H. trifolii</i> та <i>H. medicaginis</i>	Зернові, буряки, картопля, кукурудза, сояшник	500 1000 2000 3000	1-2 3 4 5
3	У період ротації с.-г. культур	Активізація природних антагоністів	Органічна система землеробства	Незалежно від рівня заселеності ґрунту	Насичення сівозмін багаторічними бобовими травами, систематичне внесення органічних добрив, побічної продукції та сидератів
4	Вегетаційний період	Знищення бур'янів-резерваторів	На всіх полях	Незалежно від рівня заселеності ґрунту	Уникнення повторних посівів споріднених культур, насичення сівозмін проміжними культурами
5	Допосівний період	Запобігання втраг врожаю	Вибір виду багаторічних бобових трав	Незалежно від рівня заселеності ґрунту	За виявлення конюшинної нематоди висівають люцерну, люцернової – конюшину, а за сумісного заселення полів – еспарцет
6	--/--	Зниження рівня інвазованості сходів личинками	Передпосівна обробка насіння та бульб захисно-стимулюючими речовинами	При допосівній чисельності, що не перевищує ЕПШ понад 3 рази	Посів (садіння) в оптимальні строки насінням (бульбами), обробленими біопрепаратами (АверкомН, 0,04 л/т та Аверстім, 1,0 л/т)
7	Вегетаційний період	Запобігання масовому розмноженню	Перевиривання біологічного циклу (на початковій фазі онтогенезу самиць)	>50 самиць/рослину конюшинної, люцернової нематод; >100 самиць/рослину ЗКЦН	Оранка дуже зріджених посівів багаторічних трав (після збирання врожаю); вибіркове викопування сильно уражених кущів картоплі (на початку цвітіння)
8	Весняно-літній наступного року	--/--	Проведення фітопрочисток посівів	Незалежно від рівня заселеності ґрунту	Видалення небажаної рослинності: сходів картоплі із бульб, що перезимували в ґрунті та кущів багаторічних бобових трав

Передпосівна обробка насіння біопрепаратами поліфункціональної дії знижує заселеність початкових фаз органогенезу рослин, підвищує витривалість їх до фітонематод ($R=0,43$) та забезпечує формування оптимальної густоти сходів ($R=0,51$). Використання обробленого захисно-стимулюючими речовинами посівного матеріалу було найефективніше за допосівних щільностей цистоутворюючих нематод, що не перевищували економічні пороги шкідливості у понад три рази ($R=0,48$).

Виявлено також прямий і опосередкований вплив кліматичних умов на ріст, розвиток рослин і тривалість захисної дії протруйників ($R=0,37$). Для досягнення високої протинематодної ефективності доцільно висівати насіння, оброблене захисно-стимулюючими речовинами, в ранні оптимальні терміни для кожної ґрунтово-кліматичної зони із корекцією на погодні умови поточного року. За переважно факультативного типу паразитизму абіотичні умови також істотно впливали на ефективність природних антагоністів ($R=0,32$). Активації життєдіяльності регуляторних чинників сприяло насичення сівозмін багаторічними бобовими та використання сидеральних культур ($R=0,41$).

Отже, протинематодні сівозміни є основним обмежуючим чинником запобігання масовому розмноженню цистоутворюючих нематод за умови науково обґрунтованого чергування культур ($R=0,93$). Щорічна заміна більшості компонентів рослинних угруповань у культурних фітоценозах зумовлює різкі флуктуації чисельності седентарних фітопаразитів, порівнюючи з біоценозами. В основному від частки рослин-живителів та їх ротаційного розміщення залежав рівень заселеності ґрунту цистоутворюючими нематодами.

Розроблена екологічно орієнтована система фітосанітарного контролю передбачає обов'язкові заходи, які треба застосовувати незалежно від рівня вихідної щільності популяцій, і допоміжні, специфічні для кожної культури та виду цистоутворюючих нематод (див. табл. 7).

Логічне поєднання екологічно-безпечних протинематодних заходів дає змогу ефективно контролювати щільність популяцій цистоутворюючих нематод на економічно невідчутному рівні та запобігати втратам врожаю сільськогосподарських культур.

ВИСНОВКИ

У дисертації теоретично обґрунтовано, експериментально доведено та представлено системний підхід до вивчення седентарних фітопаразитичних нематод родини Heteroderidae Scarbilovich, 1947, розроблення сучасного нематологічного моніторингу та екологічно безпечних заходів їх фітосанітарного контролю.

1. За період проведення досліджень виявлено 12 видів гетеродерід, з них 10 належить до роду *Heterodera*: *Heterodera schachtii* Schmidt, 1871 – бурякова; *Heterodera medicaginis* Kirjanova, 1971 – люцернова; *Heterodera trifolii* Goffart 1932 – конюшинна; *Heterodera avenae* (Wollenweber, 1924) Krall et Krall, 1978 – вівсяна; *Heterodera filipjevi* (Madzhidov, 1981), Stelter, 1984 – пшенична;

Heterodera hordecalis, Anderson, 1974 – ячмінна; *Heterodera humuli* Filipjev, 1934 – хмельова; *Heterodera cruciferae* Franclin, 1945 – капустияна; *Heterodera ripae* Subbotin, Sturhan, Waeyenberge, Moens, 1997 – струмкова; *Heterodera galeopsidis* Goffart, 1936 – жабрієва цистоутворююча нематоди. До родів *Globodera* і *Punctodera* належать по одному виду: *Globodera rostochiensis* (Wollenweber, 1923), Behrens, 1975 – золотиста картопляна і *Punctodera punctata* (Thorne, 1928) Mulvey, Stone, 1976 – злакова цистоутворююча нематоди.

2. Встановлено, що найбільших збитків нині завдають бурякова, вівсяна, золотиста картопляна й хмельова нематоди. Їх поширення в основному співпадає з районами традиційного вирощування буряків цукрових, зернових колосових, картоплі і хмелю, що свідчить про високий ступінь їх трофічної спеціалізації, набутий впродовж тривалої сумісної еволюції.

За накопичення високої чисельності втрати врожаю багаторічних бобових трав зумовлюють: конюшинна і люцернова цистоутворюючі нематоди. Потенційно небезпечною для конюшини є також жабрієва нематода; зернових колосових – пшенична та ячмінна цистоутворюючі нематоди; капусти – капустияна цистоутворююча нематода; злакова і струмкова, поширені переважно у біоценозах, проте зустрічаються також і в агроценозах.

3. Обґрунтовано, що для визначення видового складу цистоутворюючих нематод, крім загально визнаних критеріїв, доцільно використовувати також комплекс інших морфо-анатомічних і біологічних ознак: форму і середні розміри цист у межах популяції; особливості будови та розміщення головного та вульварного конусів; характер пунктирування кутикули; наявність чи відсутність булле, їх форму, розміри, розміщення; будову вульварного містка, довжину вульварної щілини, наявність чи відсутність нижнього містка, а в період онтогенезу – формування та стійкість субкристалінового шару; наявність яйцевих мішків та здатність до відкладання в них яєць; особливості проходження хромогенезу самицями; партеногенез; трофічну спеціалізацію видів.

4. Доведено, що морфологічну ідентифікацію цистоутворюючих нематод доцільно поєднувати з діагностуванням ґрунту за допомогою вдосконаленого лабораторного методу біотестування та розробленого способу біологічного тестування у польових умовах, використовуючи як рослини-живителі типові для такої зони культури. Для проведення аналізу зразків бульбо- та коренеплідної продукції на заселеність цистоутворюючими нематодами доцільно застосовувати розроблений переносний цистовиділювач. Результати порівняльної оцінки модифікованого базового цистовиділювача і розробленого пристрою засвідчили в 1,5–3 рази вищу ефективність виявлення, особливо низьких допосадкових щільностей золотистої картопляної нематоди.

5. Встановлено, що відбір зразків рослин човниковим способом за ширини маршрутних смуг до 50 м, а за густої рослинності – 25 м, дає змогу суттєво, порівнюючи з загальноприйнятими методами, підвищити достовірність нематологічного картування угідь, а виявлення за допомогою телекомунікаційних технологій локально поширених неоднорідностей рослинного покриву обмежує площу обстеження проблемних фітоценозів

традиційними методами. Оптимальними календарними строками проведення аеровізуального моніторингу основних сільськогосподарських культур на заселеність цистоутворюючими нематодами є остання декада червня, перша та друга декади липня.

6. Визначено, що основними джерелами пасивного розселення цистоутворюючих нематод в агроценозах є вітрова ерозія, садивний матеріал, засоби механічного обробітку ґрунту. До того ж у районах, схильних до вітрової ерозії, розселення цист відбувалося не лише в теплу пору року, але і в зимовий період, за відсутності постійного снігового покриву. Рознесення цист водною ерозією ґрунту здебільшого відмічалось після випадіння рясних опадів у вигляді дощу, рідше – танення снігу. Проведення обробіток ґрунту у процесі вирощування буряків цукрових та кормових зумовлює розширення площі наявних осередків у межах від 90 до 170 см, картоплі – 75–125 см, кукурудзи – 30–85 см, гороху – 18–55 см, ячменю з підсівом конюшини – 12–40 см, озимих колосових культур – від 16 до 50 см. Внаслідок цього з часом, навіть за значної початкової строкатості заселення угідь, відбувається поступове сполучення осередків цистоутворюючих нематод.

7. Досліджено, що в біоценозах цистоутворюючі нематоди переважно розселяються завдяки мінімальній міграційній здатності інвазійних личинок до 20 см та факультативно – ґрунтозаселяючими і землерийними тваринами, серед яких домінуючими є дощові черви, сліпці, кроти, мишоподібні гризуни. Проте вплив біотичних чинників не призводить до різких сукцесій, що забезпечує популяціям цистоутворюючих нематод відносно сталі умови життя у визначених просторових межах.

8. Встановлено, що за помірних на початку і в кінці вегетаційного періоду середньодобових температур ґрунту для завершення першої і третьої генерацій конюшинної і люцернової нематод було необхідно від 64 до 78 днів, а онтогенез другої генерації в липні-серпні тривав 44–52 дні. Розвиток вівсяної нематоди з часу інвазії сходів личинками другого віку і до утворення цист нової генерації відбувався впродовж 61–76 днів, а золотистої картопляної нематоди – 48–63 днів. За вегетаційний період вівсяна і золотиста картопляна цистоутворюючі нематоди завершують одну, а конюшинна та люцернова – переважно три генерації. В окремі роки зміщення метеорологічних строків настання весняних процесів, порівнюючи з багаторічними даними, зумовлювало більш раннє (на 5–12 днів) заселення сходів личинками, а відповідно, і завершення ними циклу розвитку.

9. Доведено, що різні модифікації стану спокою (короткотерміновий стан заціпеніння від декількох хвилин до кількох годин; тимчасова факультативна олігопауза – впродовж кількох днів; діапauза – типова однорічна; гіперпауза – багаторічна), висока екологічно адаптивна здатність до перенесення несприятливих умов, наявність страхового фонду гіпердіапазуючих особин забезпечують виживання видів навіть за десятирічної перерви між повторним вирощуванням рослин-живителів.

10. Визначено, що ступінь накопичення щільності популяцій цистоутворюючих нематод в основному залежав від вихідної заселеності

грунту, видового складу рослин-живителів, їх частки в сівозмінах та тривалості перерви між повторним поверненням на попереднє місце. Значна пригніченість рослин за високої допосівної щільності та задовільні умови росту і розвитку з низької були одними із основних чинників опосередкованого впливу на потенційну плодючість цистоутворюючих нематод. За аналогічних вихідних чисельностей потенціал розмноження вівсяної нематоли був вищим на таких зернових колосових, як овес та пшениця, а нижчим на житі та ячмені; золотистої картопляної нематоли – був вищим на середньопізньому сприйнятливому сорті картоплі, ніж на ранньостиглому. Оптимізація умов росту та розвитку багаторічних бобових в агроценозах сприяла вищому ступеню розмноження конюшинної нематоли, порівнюючи з біоценозами.

11. Доведено, що розподіл цистоутворюючих нематод за вертикальним профілем у ґрунті залежить від глибини залягання родючого шару, способів його механічного обробітку, видової належності фітонематод і видів рослин-живителів. Домінуюча чисельність цист вівсяної, конюшинної і люцернової нематод за вертикальним профілем у дерново-підзолистому ґрунті зосереджена переважно до 20 см, а в чорноземах – до 30 см. Водночас заселеність ґрунту глибше оброблюваного шару не перевищувала 2,8–15,9 % від загальної щільності популяції цистоутворюючих нематод.

Для запобігання накопичення потенційно небезпечних видів нематод у верхньому горизонті необхідно застосовувати комбіновану систему обробітку ґрунту, яка поєднує полицевий різноглибинний обробіток під технічні і просапні культури і безполицевий під інші культури. Завдяки механічному переміщенню цист в нижні горизонти оброблюваного шару ґрунту досягалося зниження рівня інвазованості сходів личинками цистоутворюючих нематод.

12. Встановлено, що науково обґрунтовані сівозміни є дієвим заходом контролювання чисельності цистоутворюючих нематод. Для запобігання масового накопичення цистоутворюючих нематод максимальна насиченість сівозмін рослинами-живителями не має перевищувати: зерновими колосовими – 40 %, картоплею – 20 % (10 % сприйнятливі + 10 % стійкі сорти), багаторічними бобовими травами – 30 % (посіви під покривом зернових колосових + багаторічні бобові одно-дворічного використання).

13. Визначено, що під час вирощування несприйнятливих до розмноження цистоутворюючими нематолами культур зниження до економічно невідчутного рівня вихідної чисельності золотистої картопляної нематоли – ≥ 50000 яєць і личинок у 100 см^3 ґрунту – досягалося через 9 років, ≥ 40000 – 8 років, ≥ 30000 – 7 років, ≥ 20000 – 6 років, ≥ 10000 – 5 років, ≥ 5000 – 4 роки, ≥ 2500 – 3 роки, ≥ 1000 – 2 роки; а чисельності вівсяної, люцернової та конюшинної нематод – ≥ 3000 – 5 років, ≥ 2000 – 4 роки, ≥ 1000 – 3 роки; ≥ 500 яєць і личинок в 100 см^3 ґрунту – 1–2 роки.

14. Встановлено, що економічний поріг шкідливості вівсяної нематоли для вівса становить 100–125, пшениці ярої – 200–225, ячменю ярого – 225–250, пшениці озимої – 275–300, жита озимого – 300–325, ячменю озимого – 325–350 яєць і личинок у 100 см^3 ґрунту перед посівом злакових культур.

Для насінневих посівів ріпаку ярого економічний поріг шкідливості становить у межах 250–300, а озимого 300–350 яєць і личинок бурякової нематоди. Статистично достовірне зниження урожайності конюшини лучної першого року вегетації відбувалося за вихідної заселеності близько 400, другого року – 350, насінневих посівів 200–250 яєць і личинок у 100 см³ ґрунту. Для фуражних посівів люцерни першого і другого років ці показники відповідно складають 450 і 550, а насінників – 300–350 яєць і личинок у 100 см³ ґрунту.

15. Визначено, що передпосівна обробка насіння зернових колосових, ріпаку, багаторічних бобових трав поліфункціональними біопрепаратами (фітозахисної, рістрегулювальної, адаптогенної дії) знижувала рівень інвазованості сходів личинками. Водночас вищої технічної ефективності досягали після застосування метаболічних препаратів Аверстиму (1,0 л/т) та Аверкому^H (0,04 л/т), які містять макролідні антибіотики – авермектини.

16. Доведено, що поєднання імунологічного методу із застосуванням препаратів на основі метаболітів ґрунтових стрептоміцетів для обробки садивного матеріалу забезпечувало вищу ефективність біологічного очищення ґрунту від золотистої картопляної нематоди, порівнюючи з використанням лише стійких сортів картоплі. Середня урожайність у варіанті досліду з обробкою бульб картоплі створеним біопрепаратом Аверстимом (1,0 л/т) перевищувала показники контролю на 1,96–2,79 т/га, а препаратом Аверкомом^H (0,04 л/т) – на 0,78–1,52 т/га відповідно.

РЕКОМЕНДАЦІЇ ВИРОБНИЦТВУ

Для виявлення, запобігання розселенню та локального застосування екологічно безпечних протинематодних заходів структурним підрозділам Державної служби України з питань безпечності харчових продуктів та захисту споживачів, фахівцям господарств різних форм власності слід застосовувати розроблену систему сучасного моніторингу з використанням дистанційних методів діагностування гетеродерозів, методику проведення нематологічного біотестування ґрунту в лабораторних і польових умовах, пристрій для аналізу бульбо- та коренеплідної продукції на заселеність цистоутворюючими нематодами.

СПИСОК ОПУБЛІКОВАНИХ ПРАЦЬ ЗА ТЕМОЮ ДИСЕРТАЦІЇ

Монографії

1. Бабич А. Г. Цистоутворюючі нематоди культурних фітоценозів України: монографія. К., 2012. 512. с.
2. Бабич О. А., **Бабич А. Г.** Фітонематоди хмелю та контроль їх чисельності: монографія. К., 2014. 723 с. *(Здобувачем проведено експериментальні дослідження, підготовлено розділи роботи, сформульовано висновки).*
3. Сухарева Р. Д., **Бабич А. Г.**, Бабич О. А. Глободероз картоплі: монографія. К., 2015. 513 с. *(Здобувачем проведено експериментальні дослідження, здійснено підготовку розділів роботи, формулювання висновків).*

4. **Бабич А. Г.**, Саблук В. Т. Моніторинг та заходи захисту від бурякової нематоди: монографія. К., 2015. 508 с. *(Здобувачем проведено експериментальні дослідження, здійснено підготовку розділів роботи, формулювання висновків).*

5. **Бабич А. Г.**, Бабич А. А. Цистообразующие нематоды Украины: монографія. К., 2016. 637 с. *(Здобувачем проведено експериментальні дослідження, здійснено підготовку розділів роботи, формулювання висновків).*

6. Саблук В. Т., **Бабич А. Г.**, Шендрик К. М., Запольська Н. М., Бабич О. А. Шкідливі організми буряків цукрових: історія, сучасний стан вивчення, та заходи захисту: монографія. К., 2017. 893 с. *(Здобувачем проведено експериментальні дослідження, здійснено підготовку розділів роботи, формулювання висновків).*

7. **Бабич А. Г.**, Шестеперов О. О., Бабич О. А., Личагіна С. В. Мелойдогінози і гетеродерози сільськогосподарських культур: монографія. К., 2019. 690 с. *(Здобувачем проведено експериментальні дослідження, здійснено підготовку розділів роботи, формулювання висновків).*

8. Iutynska G. O., Biliavska L. O., Babych O. A., Tsygankova V. A., **Babych A. G.** Plant protection and bioregulation in modern agriculture, ed. «Diamond trading». Warszawa, Poland, 2019. 111 p. *(Здобувачем проведено експериментальні дослідження, здійснено підготовку та узагальнення матеріалів).*

Підручники, навчальні посібники

9. **Бабич А. Г.**, Бабич О. А. Нематоди: навчальний посібник. К., 2018. 436 с. *(Здобувачем проведено узагальнення літературних джерел, здійснено підготовку матеріалів, написання окремих розділів).*

10. Бабич О. А., **Бабич А. Г.**, Білявська Л. О. Кліщі та нематоди. Ч. 2. Нематоди: підручник. К., 2020. 844 с. *(Здобувачем проведено узагальнення літературних джерел, здійснено підготовку матеріалів, написання окремих розділів).*

Статті у наукових фахових виданнях України,

у тому числі включених до міжнародних наукометричних баз даних

11. Бабич А. Г. Шкодочинність бурякової нематоди на цукрових буряках. Науковий вісник Національного аграрного університету. 2001. Вип. 37. С. 79–81.

12. Бабич А. Г. Морфобіологічні особливості бурякової нематоди цукрових буряків. Науковий вісник Національного аграрного університету. 2002. Вип. 53. С. 102–105.

13. Бабич А. Г. Вплив способів основного обробітку ґрунту на вертикальний розподіл в орному шарі цистоутворюючих нематод. Науковий вісник Національного аграрного університету. 2003. Вип. 63. С. 90–93.

14. Бабич А. Г. Пристрій для аналізу бульбкоренеплодів на заселеність їх цистоутворюючими нематодами. Науковий вісник Національного аграрного університету. 2003. Вип. 64. С. 51–54.

15. Бабич А. Г. Ефективність пригнічення злакових бур'янів-господарів вівсяної нематоди при вирощуванні олійних капустияних культур. Науковий вісник Національного аграрного університету. 2004. Вип. 72. С. 115–118.

16. Мельник П. О., Коржук Р. Д., **Бабич А. Г.** Екологізація захисту картоплі від карантинного організму – золотистої цистоутворюючої нематоди *Globodera rostochiensis* Woll. Науковий вісник Національного аграрного університету. 2005. Вип. 86. С. 117–122. *(Здобувачем проведено експериментальні дослідження, здійснено обробку та узагальнення отриманих даних, підготовку матеріалів до друку).*

17. Бабич А. Г. Візуальний метод оцінки ступеня ураження сільсько-господарських культур і основні джерела поширення цистоутворюючих нематод. Науковий вісник Національного аграрного університету. 2005. Вип. 91. С. 136–142.

18. Коржук Р. Д., Мельник П. О., **Бабич А. Г.** За допомогою агротехніки. Прийоми обмеження та шкідливості глободерозу в гірсько-карпатській зоні Західного Лісостепу. Карантин і захист рослин. 2006. № 5. С. 4–6. *(Здобувачем проведено експериментальні дослідження, здійснено обробку даних, формулювання висновків).*

19. Бабич А. Г. Вдосконалення бальної оцінки ураженості основних сільськогосподарських культур цистоутворюючими нематодами. Науковий вісник Національного аграрного університету. Вип. 102. С. 138–143.

20. Бабич А. Г. Вдосконалення методів виявлення цистоутворюючих нематод у ґрунті. Збірник наукових праць Уманського державного аграрного університету. 2006. № 63. С. 280–285.

21. Бабич О. А., **Бабич А. Г.** Причини накопичення та особливості поширення цистоутворюючих нематод у сучасних агроценозах. Вісник Сумського національного аграрного університету. 2006. № 11–12 (12–13). С. 186–193. *(Здобувачем проведено експериментальні дослідження, обробку даних, формулювання висновків).*

22. Бабич А. Г. Гетеродероз цукрових буряків та заходи його регуляції. Наукові праці південного філіалу «Кримський агротехнологічний університет» Національного аграрного університету. 2007. Вип. 104. С. 61–67.

23. **Бабич А. Г.**, Бабич О. А., Матвієнко О. П. Способи виявлення цистоутворюючих нематод та заходи контролю чисельності бурякової нематоди. Науковий вісник Національного аграрного університету. 2007. Вип. 109. С. 150–154. *(Здобувачем проведено експериментальні дослідження, здійснено обробку та узагальнення отриманих даних, підготовку матеріалів до друку).*

24. **Бабич А. Г.**, Бабич О. А. Визначення видового складу цистоутворюючих нематод поширених в Україні. Науковий вісник Національного аграрного університету. 2007. Вип. 116. С. 233–240. *(Здобувачем проведено експериментальні дослідження, формулювання висновків).*

25. Коржук Р. Д., **Бабич А. Г.** Моніторинг та заходи захисту від золотистої картопляної цистоутворюючої нематоди. Науковий вісник Національного аграрного університету. 2008. Вип. 118. С. 72–79. *(Здобувачем проведено*

експериментальні дослідження, здійснено обробку та узагальнення отриманих даних, підготовку матеріалів до друку).

26. **Бабич А. Г.** Біолого-екологічні особливості розвитку основних видів цистоутворюючих нематод. Науковий вісник Національного аграрного університету. 2008. Вип. 123. С. 129–136. *(Здобувачем проведено експериментальні дослідження, здійснено обробку та узагальнення отриманих даних, підготовку матеріалів до друку).*

27. **Бабич А. Г.,** Коржук Р. Д. Екологічно безпечні заходи зниження зараженості ґрунту від золотистої картопляної нематоди при вирощуванні сільськогосподарських культур. Агроекологічний журнал. 2008. Спеціальний випуск. С. 22–26. *(Здобувачем проведено наукові дослідження, здійснено обробку та узагальнення отриманих даних, підготовку матеріалів до друку).*

28. **Бабич А. Г.,** Бабич О. А. Морфологічна ідентифікація цистоутворюючих нематод, поширених в Україні. Наукові доповіді Національного аграрного університету. 2008. № 1 (9). URL: <http://nd.nubip.edu.ua/2008-1/08bagsiu.pdf> *(Здобувачем проведено експериментальні дослідження, здійснено обробку та узагальнення отриманих даних, підготовку матеріалів до друку).*

29. **Бабич А. Г.,** Андрійчук Т. О., Деревинко О. С., Коржук Р. Д та ін. Біовіт – альтернатива пестицидному пресу. Наукові доповіді Національного аграрного університету. 2008. № 2 (10) 10 с. *(Здобувачем проведено аналіз літературних джерел, здійснено обробку даних, підготовку матеріалів до друку).*

30. Бабич О. А., **Бабич А. Г.** Особливості поширення та вдосконалення моніторингу хмельової цистоутворюючої нематоди. Науковий вісник Національного університету біоресурсів і природокористування України. 2010. Вип. 145. С. 136–140. *(Здобувачем проведено аналіз літературних джерел, здійснено обробку даних, підготовку матеріалів до друку).*

31. Сігарьова Д. Д., **Бабич А. Г.,** Бабич О. А. Моніторинг паразитичних нематод хмелю. Захист і карантин рослин. 2010. Вип. 56. С. 138–147. *(Здобувачем проведено аналіз літературних джерел, здійснено експериментальні дослідження, підготовку матеріалів до друку).*

32. **Бабич А. Г.,** Сухарева Р. Д., Бабич О. А., Матвієнко О. П. Оптимізація традиційних та адаптивних систем удобрення в осередках поширення цистоутворюючих нематод. Збірник наукових праць Уманського національного університету садівництва. Основи біологічного рослинництва в сучасному землеробстві. 2011. С. 290–294. *(Здобувачем проведено експериментальні дослідження, здійснено обробку даних, формулювання висновків).*

33. **Бабич А. Г.,** Бабич О. А. Основи новітнього моніторингу цистоутворюючих нематод. Наукові доповіді Національного університету біоресурсів і природокористування України. 2011. № 4 (26). URL: https://nd.nubip.edu.ua/2011_4/11bag.pdf *(Здобувачем проведено аналіз літературних джерел, здійснено обробку даних, підготовку матеріалів до друку).*

34. **Бабич А. Г.,** Бабич О. А. Виробниче біотестування ґрунту на заселеність цистоутворюючими нематодами. Наукові доповіді Національного

університету біоресурсів і природокористування України. 2011. № 1–2 (24). URL: https://nd.nubip.edu.ua/2011_2/11bag.pdf (Здобувачем проведено експериментальні дослідження, здійснено обробку даних, формулювання висновків).

35. Сігарьова Д. Д., **Бабич А. Г.**, Бабич О. А. Паразитичні нематоди хмелю. Карантин і захист рослин. 2011. № 7. С. 4–6. (Здобувачем проведено експериментальні дослідження, здійснено обробку даних, підготовку матеріалів до друку).

36. **Бабич А. Г.**, Бабич О. А. Особливості онтогенезу цистоутворюючих нематод. Науковий вісник Національного університету біоресурсів і природокористування України. 2011. Вип. 162. Ч. 2. С. 75–82. (Здобувачем проведено експериментальні дослідження, здійснено обробку даних, підготовку матеріалів до друку).

37. **Бабич А. Г.**, Бабич О. А. Матвієнко О. П. Вдосконалення методології візуального моніторингу цистоутворюючих нематод. Науковий вісник Національного університету біоресурсів і природокористування України. 2011. Вип. 168. Ч. 3. С. 123–126. (Здобувачем проведено аналіз літературних джерел, здійснено обробку даних, підготовку матеріалів до друку).

38. **Бабич А. Г.**, Бабич О. А., Матвієнко О. П. Вплив домінуючих біотичних та антропогенних чинників на поширення цистоутворюючих нематод. Агроекологічний журнал. 2012. № 3. С. 7–12 (Здобувачем проведено дослідження, обробку отриманих даних, підготовку матеріалів до друку).

39. **Бабич А. Г.**, Бабич О. А., Іванова К. О. Прогноз динаміки чисельності цистоутворюючих нематод у багатопільних сівозмінах та з короткою ротацією. Наукові доповіді Національного університету біоресурсів і природокористування України. 2012. № 1–2 (31). URL: https://nd.nubip.edu.ua/2012_2/12bag.pdf (Здобувачем проведено аналітичні дослідження, узагальнення даних, підготовку матеріалів до друку).

40. **Бабич А. Г.**, Бабич О. А., Миронець С. С. Особливості вертикального розподілу і просторового поширення цистоутворюючих нематод. Вісник Сумського національного аграрного університету. Агрономія і біологія. 2013. Вип. 11 (26). С. 28–32. (Здобувачем проведено експериментальні дослідження, здійснено обробку даних, підготовку матеріалів до друку).

41. **Бабич А. Г.**, Бабич О. А., Комарівська Н. І., Сухарева Р. Д. Концептуальні основи контролю чисельності цистоутворюючих нематод основних сільськогосподарських культур. Наукові доповіді Національного університету біоресурсів і природокористування України. 2013. Вип. 41. URL: https://nd.nubip.edu.ua/2013_5/4.pdf (Здобувачем проведено експериментальні дослідження, обробку даних, формулювання висновків).

42. **Бабич А. Г.**, Сухарева Р. Д., Бабич О. А., Дзюба Ю. В. Видовий склад та зональна поширеність цистоутворюючих нематод в Україні. Наукові доповіді Національного університету біоресурсів і природокористування України. 2013. Вип. 42. URL: https://nd.nubip.edu.ua/2013_6/5.pdf (Здобувачем проведено експериментальні дослідження, обробку даних, підготовку матеріалів до друку).

43. **Бабич А. Г.**, Бабич О. А., Статкевич А. О. Ефективність комбінованої токсикації сходів буряків цукрових системними препаратами. Збірник наукових праць Інституту біоенергетичних культур і цукрових буряків НААН. 2013. Вип. № 17. Т. 1. С. 391–393. *(Здобувачем проведено експериментальні дослідження, здійснено обробку даних, підготовку матеріалів до друку).*

44. **Бабич А. Г.**, Сухарева Р. Д. Тривалість розвитку та динаміка чисельності золотистої картопляної цистоутворюючої нематоди в умовах західного Лісостепу України. Захист рослин і карантин. 2013. Вип. № 59. С. 285–293. *(Здобувачем проведено експериментальні дослідження, здійснено обробку даних, формулювання висновків).*

45. **Бабич А.**, Бабич О., Статкевич А., Радченко В. Ефективність передпосівної обробки насінневого матеріалу протруйниками від фітопаразитичних нематод. Вісник Львівського національного аграрного університету: агрономія. 2013. № 17 (2). С. 336–339. *(Здобувачем проведено експериментальні дослідження, здійснено обробку даних, підготовку матеріалів до друку).*

46. Бабич О. А., **Бабич А. Г.**, Білявська Л. О. Ефективність хімічних засобів захисту проти фітопаразитичних нематод хмелю. Науковий вісник Національного університету біоресурсів і природокористування України. Серія: Біологія, біотехнологія, екологія. 2016. Вип. 234. С. 52–57. *(Здобувачем проведено експериментальні дослідження, здійснено обробку та узагальнення отриманих даних, підготовку матеріалів до друку).*

47. **Бабич А. Г.**, Бабич О. А., Статкевич А. О., Бондар В. А. Золотиста картопляна цистоутворююча нематода та заходи контролю її чисельності. Захист і карантин рослин. 2018. Вип. 64. С. 17–24. *(Здобувачем проведено експериментальні дослідження, здійснено обробку даних, підготовку матеріалів до друку).*

48. **Бабич А. Г.**, Сухарева Р. Д., Бабич О. А., Приходько І. В. Прикладні проблеми виявлення та ідентифікації золотистої картопляної нематоди. Біологічні системи: теорія та інновації. 2020. № 4. С. 87–95. *(Здобувачем проведено експериментальні дослідження, здійснено обробку даних, підготовку матеріалів до друку).*

Статті у з наукових виданнях інших держав

49. **Бабич А. Г.**, Бабич А. А., Ковальський О. В. Видовой состав и таксономическая структура цистообразующих нематод культурных и природных фитоценозов Украины. Российский паразитологический журнал. 2013. № 3. С. 111–117. *(Здобувачем проведено експериментальні дослідження, здійснено обробку даних, формулювання висновків).*

50. **Бабич А. Г.**, Бабич А. А., Тимченко А. В. Теоретические и прикладные проблемы прогнозирования потерь урожая от цистообразующих нематод. Российский паразитологический журнал. 2013. № 4. С. 38–42. *(Здобувачем проведено експериментальні дослідження, здійснено обробку та узагальнення отриманих даних, підготовку матеріалів до друку).*

51. **Бабич А. Г.**, Бабич А. А., Дзюба Ю. В. Механизм регуляции онтогенеза цистообразующих нематод. Российский паразитологический журнал. 2013. № 4. С. 109–113. *(Здобувачем проведено експериментальні дослідження, здійснено обробку та узагальнення отриманих даних).*

52. **Бабич А. Г.**, Бабич А. А. Усовершенствование мониторинга распространения цистообразующих нематод. Российский паразитологический журнал. 2014. № 3. С. 122–129. *(Здобувачем проведено експериментальні дослідження, здійснено обробку даних, формулювання висновків).*

53. **Бабич А. Г.**, Бабич А. А. Концептуальные основы интегрированной защиты основных сельскохозяйственных культур от цистообразующих нематод. Российский паразитологический журнал. 2016. № 4. С. 568–574. *(Здобувачем проведено обробку та узагальнення отриманих даних, підготовку матеріалів до друку).*

54. **Бабич А. Г.**, Бабич А. А., Белявская Л. А. Предпосевная обработка семян – эффективный прием защиты всходов растений от цистообразующих нематод. Российский паразитологический журнал. 2017. № 4. С. 392–394. *(Здобувачем проведено експериментальні дослідження, здійснено обробку даних, формулювання висновків).*

55. Бабич А. А., **Бабич А. Г.** Видовой состав и структура комплекса фитонематод цветочно-декоративных растений в условиях Голосеевского парка города Киева. Российский паразитологический журнал. 2018. № 2. С. 91–94. *Здобувачем проведено експериментальні дослідження, здійснено обробку даних, підготовку матеріалів до друку).*

56. **Бабич А. Г.**, Бабич А. А. Пути расселения нематод семейства Heteroderidae. Российский паразитологический журнал. 2019. № 1. С. 85–89. *(Здобувачем проведено експериментальні дослідження, здійснено обробку та узагальнення отриманих даних, підготовку матеріалів до друку).*

Патенти України на винахід та корисні моделі

57. Бабич А. Г. Патент України на винахід № 62534. Переносний цистовиділювач нематод для аналізу бульбокоренеплодів. 16.05.2005. Бюл. № 5.

58. Бабич О. А., **Бабич А. Г.** Патент України на корисну модель № 124126. Спосіб біотестування ґрунту на заселеність цистоутворюючими нематодами. 26.03.2018. Бюл. № 6. *(Здобувачем проведено експериментальні дослідження та підготовку матеріалів для подання заявки).*

59. Бабич О. А., **Бабич А. Г.** Патент України на корисну модель № 125069. Пристрій для діагностування трофоатрактантної рецепції личинок цистоутворюючих. 25.04.2018. Бюл. № 8. *(Здобувачем проведено експериментальні дослідження та підготовку матеріалів для подання заявки).*

60. Бабич О. А., **Бабич А. Г.**, Білявська Л. О., Іутинська Г. О. Патент України на корисну модель № 125070. Спосіб фітотестування ґрунту на заселеність цистоутворюючими нематодами в польових умовах. 25.04.2018. Бюл. № 8. *(Здобувачем проведено експериментальні дослідження та підготовку матеріалів для подання заявки).*

61. Бабич О. А., **Бабич А. Г.**, Білявська Л. О., Іутинська Г. О. Патент України на корисну модель № 125072. Спосіб екологічно-безпечного контролю чисельності золотистої картопляної нематоди. 25.04.2018. Бюл. № 8. *(Здобувачем проведено експериментальні дослідження та здійснено підготовку матеріалів для подання заявки).*

62. Бабич О. А., **Бабич А. Г.**, Білявська Л. О., Іутинська Г. О. Патент України на корисну модель № 125073. Спосіб первинної оцінки ефективності мікробіологічних і хімічних препаратів проти ґрунтових фітофагів. 25.04.2018. Бюл. № 8. *(Здобувачем проведено експериментальні дослідження та підготовлено матеріали для подання заявки).*

63. Білявська Л. О., Іутинська Г. О., Скроцький С. О., Бабич О. А., **Бабич А. Г.** Патент України на корисну модель № 135169. Спосіб отримання комплексу фізіологічно-активних речовин із авермектинами у виробничих умовах. 25.06.2019. Бюл. № 12. *(Здобувачем проведено експериментальні дослідження та здійснено підготовку матеріалів для подання заявки).*

64. Бабич О. А., **Бабич А. Г.**, Білявська Л. О., Іутинська Г. О. Патент України на корисну модель № 135173. Спосіб контролю чисельності золотистої картопляної нематоди. 25.06.2019. Бюл. № 12. *(Здобувачем проведено експериментальні дослідження та здійснено підготовку матеріалів для подання заявки).*

65. Бабич О. А., **Бабич А. Г.** Патент України на корисну модель № 138060. Спосіб моніторингу цистоутворюючих нематод. 25.11.2019. Бюл. № 22. *(Здобувачем проведено експериментальні дослідження та здійснено підготовку матеріалів для подання заявки).*

66. **Бабич А. Г.**, Бабич О. А. Патент України на корисну модель № 139711. Спосіб дистанційно-візуального моніторингу ураження рослин цистоутворюючими нематодами. 10.01.2020. Бюл. 1. *(Здобувачем проведено експериментальні дослідження та здійснено підготовку матеріалів для подання заявки).*

67. Білявська Л. О., Іутинська Г. О., Лобода М. І., Бабич О. А., **Бабич А. Г.** Патент України на винахід № 120688. Поліфункціональний біопрепарат «Аверстім» для обробки рослин. 10.01.2020. Бюл. № 1. *(Здобувачем проведено експериментальні дослідження та здійснено підготовку матеріалів для подання заявки).*

Науково-методичні та методично-навчальні рекомендації

68. Коржук Р. Д., Мельник П. О., Прунцев С. Є., Острик І. М., **Бабич А. Г.** Методичні рекомендації з виявлення картопляних цистоутворюючих нематод. Чернівці, 2005. 44 с. *(Здобувачем проведено аналіз літературних джерел, обробку даних, підготовку матеріалів до друку).*

69. **Бабич А. Г.**, Сикало О. О., Коржук Р. Д. Виявлення і заходи захисту від карантинних видів нематод картоплі: методичні вказівки К., 2005. 20 с. *(Здобувачем проведено обробку даних, підготовку матеріалів до друку).*

70. **Бабич А. Г.**, Шкаруба М. Г., Бабич О. А. Виявлення, облік та визначення видів цистоутворюючих нематод: методичні рекомендації до

проведення лабораторних занять із напрямку 1304 «Агрономія». К., 2007. 22 с. *(Здобувачем проведено аналіз літературних джерел, морфометричні дослідження, розроблення ключа визначення видів, здійснено підготовку матеріалів до друку).*

71. **Бабич А. Г.**, Венгер В. М., Венгер О. В., Дмитрієва О. Є., Матвієнко О. П., Шкаруба С. М. Моніторинг цистоутворюючих нематод. К., 2010. 26 с. *(Здобувачем проведено аналіз літературних джерел, здійснено обробку даних, підготовку матеріалів до друку).*

72. **Бабич А. Г.**, Бабич О. А. Біотестування цистоутворюючих нематод: методичні рекомендації до проведення лабораторних занять для підготовки студентів напрямку 095.105 «Захист рослин». К., 2011. 24 с. *(Здобувачем проведено експериментальні дослідження, здійснено обробку даних, підготовку матеріалів до друку).*

73. **Бабич А. Г.**, Бабич О. А., Бондарєва Л. М., Дмитрієва О. Є., Сикало О. О. Традиційний та новітній моніторинг цистоутворюючих нематод. К., 2011. 61 с. *(Здобувачем проведено експериментальні дослідження, здійснено обробку даних, підготовку матеріалів до друку).*

74. **Бабич А. Г.**, Бабич О. А. Моніторинг гетеродерід. К., 2015. 127 с. *(Здобувачем проведено експериментальні дослідження, здійснено обробку даних, формулювання висновків).*

75. **Бабич А. Г.**, Бабич О. А. Діагностування та заходи захисту від домінуючих цистоутворюючих нематод: методичні рекомендації для студентів факультету захисту рослин, біотехнологій та екології із напрямку 095.105 «Захист рослин». К., 2016. 137 с. *(Здобувачем проведено аналіз літературних джерел, обробку даних, здійснено підготовку матеріалів до друку).*

76. Іутинська Г. О., Білявська Л. О., Бабич О. А., **Бабич А. Г.**, Лобода М. І., Скроцький С. О. Новітні метаболічні препарати та технологія їх отримання. К., 2018. 34 с. *(Здобувачем проведено аналіз літературних джерел, здійснено обробку даних, підготовку матеріалів до друку).*

77. **Бабич А. Г.**, Бабич О. А. Методи діагностування та обліку фітопаразитичних нематод: методичні рекомендації до проведення лабораторних занять для підготовки студентів зі спеціальності 202 «Захист та карантин рослин». К., 2020. 127 с. *(Здобувачем проведено аналіз літературних джерел, здійснено підготовку матеріалів до друку).*

Авторські свідоцтва на наукові твори

78. **Бабич А. Г.**, Бабич О. А. Моніторинг і інтегрована система захисту зернових колосових від вівсяної цистоутворюючої нематоди. Свідоцтво про реєстрацію авторського права на твір. 2018. № 76986. *(Здобувачем проведено експериментальні дослідження, здійснено підготовку матеріалів до друку).*

79. **Бабич А. Г.**, Бабич О. А. Моніторинг і інтегрована система захисту картоплі від золотистої картопляної цистоутворюючої нематоди. Свідоцтво про реєстрацію авторського права на твір. 2018. № 77001. *(Здобувачем проведено експериментальні дослідження, здійснено підготовку матеріалів до друку).*

80. **Бабич А. Г.**, Бабич О. А. Моніторинг і інтегрована система захисту багаторічних бобових трав від конюшинної і люцернової нематод. Свідоцтво про реєстрацію авторського права на твір. 2018. № 77002. *(Здобувачем проведено експериментальні дослідження, здійснено підготовку матеріалів до друку).*

81. **Бабич А. Г.**, Бабич О. А. Фітосанітарний контроль вівсяної цистоутворюючої нематоди. Свідоцтво про реєстрацію авторського права на твір. 2018. № 86007. *(Здобувачем проведено експериментальні дослідження, узагальнення даних, підготовку матеріалів до друку).*

82. **Бабич А. Г.**, Бабич О. А. Фітосанітарний контроль золотистої картопляної цистоутворюючої нематоди. Свідоцтво про реєстрацію авторського права на твір. 2018. № 86008. *(Здобувачем проведено експериментальні дослідження, узагальнення даних, підготовку матеріалів до друку).*

83. **Бабич А. Г.**, Бабич О. А. Фітосанітарний контроль люцернової і конюшинної цистоутворюючих нематод. Свідоцтво про реєстрацію авторського права на твір. 2018. № 86011. *(Здобувачем проведено експериментальні дослідження, узагальнення даних, підготовку матеріалів до друку).*

Тези наукових доповідей

84. Бабич А. Г. Заходи боротьби з буряковою нематодою. Проблеми агропромислового комплексу: пошук, досягнення: наукова конференція професорсько-викладацького складу та аспірантів, м. Київ, 20–21 листопада 1993 року: тези доповіді. К., 1993. С. 46.

85. Гуськова Л. О., **Бабич А. Г.**, Шарій В. М. Вивчення шкідливості цистоутворюючих нематод у виробничих умовах. Сучасні методи досліджень в агрономії: міжнародна конференція, м. Умань, 8–10 червня 1993 року: тези доповіді. Умань, 1993. С. 116–117. *(Здобувачем проведено аналіз літературних джерел, здійснено обробку даних, підготовку матеріалів до друку).*

86. Бабич А. Г. Оптимізація захисту посівів цукрових буряків від бурякової нематоди. Оптимізація пестицидного навантаження в інтегрованих системах захисту цукрових буряків та інших культур бурякової сівозміни від шкідників, хвороб та бур'янів: наукова конференція, м. Київ, 14–15 березня 1995 року: тези доповіді. К., 1995. С. 18–19.

87. Бабич А. Г. Виносливість гібридів і сортів до бурякової нематоди і шляхи її підвищення. Современные проблемы генетики, биотехнологии и селекции растений: 2-я Международная конференция молодых ученых, г. Харьков, 19–23 мая 2003 года: тезисы доклада. Харьков, 2003. С. 249.

88. Бабич А. Г. Бур'яни-живителі бурякової нематоди. Проблеми бур'янів і шляхи зниження забур'янення орних земель: наукова конференція Українського наукового товариства гербологів, м. Київ, 2004 року: тези доповіді. К., 2004. С. 84–86.

89. **Бабич А. Г.**, Бабич О. А. Екологічні аспекти контролю чисельності цистоутворюючих нематод в агроценозах України. Інтегрований захист рослин. Проблеми та перспективи: міжнародна науково-практична конференція, м. Київ,

13–16 листопада 2006 року: тези доповіді. К., 2006. С. 102–103. *(Здобувачем проведено аналіз літературних джерел, здійснено підготовку матеріалів до друку).*

90. **Бабич А. Г.**, Бабич О. А. Проблеми нематодозів при інтродукції і акліматизації рослин: міжнародна науково-практична конференція до 75-річчя Ботанічного саду Дніпропетровського національного університету, м. Дніпропетроськ, 8–11 вересня 2008 року: тези доповіді. Дніпропетроськ, 2008. С. 98–99. *(Здобувачем проведено експериментальні дослідження, здійснено обробку даних, формулювання висновків).*

91. **Бабич А. Г.**, Дмитриева О. Е., Бабич А. А. Влияние ресурсосберегающих технологий возделывания с.-х. культур на популяции цистообразующих нематод. Ресурсосберегающее земледелие на рубеже XXI века: III Международная научно-практическая конференция: тезисы доклада. М., 2009. С. 15–19. *(Здобувачем проведено аналіз літературних джерел, здійснено обробку даних, підготовку матеріалів до друку).*

92. Бабич О. А., **Бабич А. Г.** Діагностування осередкованого поширення цистоутворюючих нематод: всеукраїнська наукова конференція молодих учених, м. Умань, 2009 року: тези доповіді. Умань, 2009. С. 72. *(Здобувачем проведено аналіз літературних джерел, обробку даних, підготовку матеріалів до друку).*

93. Бабич О. А., **Бабич А. Г.**, Матвієнко О. П. Екологічно-безпечні способи раціонального застосування пестицидів проти фітопаразитичних нематод. Актуальні проблеми наук про життя та природокористування: Міжнародна науково-практична конференція молодих вчених, м. Київ, 26–29 жовтня 2011 року: тези доповіді. К., 2011. С. 9–10. *(Здобувачем проведено експериментальні дослідження, здійснено обробку даних, формулювання висновків).*

94. **Бабич А. Г.**, Бабич О. А. Сучасний моніторинг фітонематодозів. Проблеми сталого розвитку агросфери: Міжнародна науково-практична конференція, присвячена 195-річчю від дня заснування Харківського національного аграрного університету імені В. В. Докучаєва, м. Харків, 4–6 жовтня 2011 року: тези доповіді. Харків, 2011. С. 53. *(Здобувачем проведено аналіз періодичних джерел, здійснено обробку експериментальних даних, підготовку матеріалів до друку).*

95. Бабич О. А., **Бабич А. Г.**, Матвієнко О. П., Особливості виробничого біотестування ґрунту на заселеність цистоутворюючими нематодами при інтродукції рослин. Відновлення порушених природних екосистем: IV Міжнародна наукова конференція, м. Донецьк, 18–21 жовтня 2011 року: тези доповіді. Донецьк, 2011. С. 34–35. *(Здобувачем проведено аналіз літературних джерел, здійснено обробку даних, підготовку матеріалів до друку).*

96. **Бабич А. Г.**, Бабич О. А., Іванова К. О. Абіотичні, біотичні та антропогенні чинники популяційної динаміки цистоутворюючих нематод. Захист рослин у XXI столітті: проблеми та перспективи розвитку: Міжнародна науково-практична конференція, присвячена 80-річчю з дня заснування факультету захисту рослин Харківського національного аграрного університету імені В. В. Докучаєва, м. Харків, 14 вересня 2012 року: тези доповіді. Харків, 2012.

С. 14–16. *(Здобувачем проведено аналіз літературних джерел, здійснено обробку даних, підготовку матеріалів до друку).*

97. **Бабич А. Г.**, Бабич А. А., Иванова Е. А. Фитогормональний механізм регуляції онтогенеза цистообразуючих нематод. Проблеми сучасної біології: V Міжнародна науково-практична конференція, г. Москва, 20 мая 2012 года: тезиси доклада. М., 2012. С. 53–55. *(Здобувачем проведено експериментальні дослідження, формулювання висновків).*

98. **Бабич А. Г.**, Бабич О. А., Матвієнко О. П. Від традиційного до новітнього моніторингу цистоутворюючих нематод. Захист рослин: наука, освіта, інновації в умовах глобалізації: міжнародна науково-практична конференція, присвячена 50-річчю заснування факультету захисту рослин, м. Київ, 15–18 жовтня 2012 року: тези доповіді. К., 2012. С. 120–122. *(Здобувачем проведено аналіз літературних джерел, обробку експериментальних даних, підготовку матеріалів до друку).*

99. Матвієнко О. П., **Бабич А. Г.**, Бабич О. А. Динаміка чисельності бурякової нематоди в багатопільних сівозмінах та з короткою ротацією. Фундаментальні та прикладні дослідження в зоології: науково-практична конференція, м. Харків, 21–22 травня 2015 року: тези доповіді. Харків, 2015. С. 72–74. *(Здобувачем проведено експериментальні дослідження, здійснено обробку даних, формулювання висновків).*

100. **Бабич А. Г.**, Орос А. В. Виробниче біотестування ґрунту на заселеність цистоутворюючими нематодами. Карантин та інтегрований захист рослин. Перспективи розвитку у ХХІ столітті: Міжнародна науково-практична конференція вчених, аспірантів і студентів, м. Київ, 19–20 листопада 2015 року: тези доповіді. К., 2015. С. 187–188. *(Здобувачем проведено аналіз літературних джерел, здійснено обробку даних, підготовку матеріалів до друку).*

101. Бабич О. А., **Бабич А. Г.**, Клепацька Т. О. Потенціал розмноження вівсяної нематоди на різних культурних рослинах-живителів. Реалізація потенціалу сортів зернових культур – шлях вирішення продовольчої безпеки: Міжнародна науково-практична конференція, с. Центральне, 20 жовтня 2017 року: тези доповіді. Центральне, 2017. С. 18. *(Здобувачем проведено аналіз першоджерел, експериментальні дослідження, підготовку матеріалів до друку).*

102. Бабич О. А., **Бабич А. Г.**, Намолван К. Я. Аеровізуальний моніторинг осередків нематодозів. Селекція, генетика та технології вирощування сільськогосподарських культур: VIII Міжнародна науково-практична конференція молодих вчених і спеціалістів, с. Центральне, 19 квітня 2019 року: тези доповіді. Центральне, 2019. С. 14. *(Здобувачем проведено аналіз літературних джерел, здійснено обробку експериментальних даних, підготовку матеріалів до друку).*

103. Білявська Л. О., **Бабич А. Г.**, Статкевич А. О., Іутинська Г. О. Новітні комплексні поліфункціональні біопрепарати для рослинництва. Біологічно активні препарати в рослинництві. Наукове обґрунтування – рекомендації – практичні результати: XV Міжнародна науково-практична конференція, м. Київ, 25–29 червня 2019 року, тези доповіді. К., 2019. С. 108. *(Здобувачем*

проведено аналіз літературних джерел, здійснено обробку експериментальних даних, підготовку матеріалів до друку).

АНОТАЦІЯ

Бабич А. Г. Нематоди родини Heteroderidae Scarbilovich, 1947 та принципи контролю їх чисельності в біогеоценозах України. – Кваліфікаційна наукова праця на рукопису.

Дисертація на здобуття наукового ступеня доктора біологічних наук зі спеціальності 06.01.11 «Фітопатологія». Національний університет біоресурсів і природокористування України. Київ, 2021.

Теоретично обґрунтовано, експериментально підтверджено, узагальнено та представлено системний підхід до вивчення седентарних фітопаразитичних нематод родини Heteroderidae, а також розроблення сучасного нематологічного моніторингу та екологічно безпечних заходів їх фітосанітарного контролю.

За період проведення наукових досліджень виявлено 12 видів цистоутворюючих нематод. Найбільших збитків завдають: бурякова, вівсяна, золотиста картопляна й хмельова нематоди. За накопичення високої чисельності втрати врожаю багаторічних бобових трав зумовлюють: конюшина і люцернова цистоутворюючі нематоди.

Розроблений цистовиділювач для аналізу бульбо- та коренеплідної продукції забезпечує в 1,5–3 рази вищу ефективність виявлення цист у досліджених зразках, порівнюючи з базовим пристроєм.

Розподіл цистоутворюючих нематод за вертикальним профілем, насамперед, залежав від глибини залягання родючого шару, способів його обробітку, видового складу фітонематод і вирощування певних рослин-живителів. Основними джерелами пасивного розселення цистоутворюючих нематод є вітрова ерозія, садивний матеріал, засоби механічного обробітку ґрунту. У природних фітоценозах розселення цистоутворюючих нематод здебільшого відбувається факультативно ґрунтозаселяючими і землеріючими тваринами.

Для запобігання їх масового накопичення максимальна насиченість сівозмін рослинами-живителями не має перевищувати: зерновими колосовими – 40 %, картоплею – 20 % (10 % сприйнятливі + 10 % глободерозостійкі), багаторічними бобовими травами – 30 % (посіви під покривом зернових колосових + багаторічні бобові одно-дворічного використання). Поєднання імунологічного методу із застосуванням метаболічних препаратів поліфункціональної дії (фітозахисної, рістрегулювальної, адаптогенної) забезпечувало вищу ефективність біологічного очищення ґрунту від золотистої картопляної нематоди, порівнюючи з використанням лише стійких сортів картоплі.

Ключові слова: цистоутворюючі нематоди, ідентифікація, джерела розселення, фенологія, кількість генерацій, рівні шкідливості, поліфункціональні метаболічні препарати, моніторинг, фітосанітарний контроль.

АННОТАЦИЯ

Бабич А. Г. Нематоды семейства Heteroderidae Scarbilovich, 1947 и принципы контроля их численности в биогеоценозах Украины. – Квалификационный научный труд на правах рукописи.

Диссертация на соискание ученой степени доктора биологических наук по специальности 06.01.11 «Фитопатология». Национальный университет биоресурсов и природопользования Украины. Киев, 2021.

Теоретически обоснованы, экспериментально подтверждены, обобщены и представлены системный подход к изучению седентарных фитопаразитических нематод семейства Heteroderidae, а также разработки современного нематологического мониторинга и экологически безопасных мероприятий их фитосанитарного контроля.

За период проведения исследований выявлены 12 видов цистообразующих нематод. Наиболее вредоносны: свекловичная, овсяная, золотистая картофельная и хмелевая нематоды. При накоплении высокой численности потери урожая многолетних бобовых трав обуславливают клеверная и люцерновая цистообразующие нематоды.

Разработанный цистовыделитель для проведения анализов клубне-корнеплодной продукции обеспечивал в 1,5–3 раза более высокую эффективность выявления цист в сравнении с базовым устройством. Распределение цистообразующих нематод по вертикальному профилю почвы, прежде всего зависело от глубины залегания плодородного слоя, способов ее обработки, видового состава фитонематод и возделывания определенных растений-хозяев. Основными источниками пассивного расселения цистообразующих нематод являются ветровая эрозия почвы, посадочный материал, средства механической обработки почвы. В фитоценозах расселение гетеродерид преимущественно происходит факультативно почвенно-заселяющими и землероющими животными.

Для предотвращения массового накопления цистообразующих нематод максимальная насыщенность севооборотов растениями-хозяевами не должна превышать: зерновыми колосовыми – 40 %, картофелем – 20 % (10 % восприимчивые + 10 % глободерозоустойчивые сорта), многолетними бобовыми травами – 30 % (посевы под покровом зерновых колосовых + многолетние бобовые одно-двухлетнего использования). Сочетание иммунологического метода с применением метаболических препаратов полифункционального действия (фитозащитного, рострегулирующего, адаптогенного) обеспечивает более высокую эффективность биологического очищения почвы от золотистой картофельной нематоды по сравнению с использованием только устойчивых сортов картофеля.

Ключевые слова: цистообразующие нематоды, идентификация, источники расселения, фенология, количество генераций, уровни вредоносности, полифункциональные метаболические препараты, мониторинг, фитосанитарный контроль.

ANNOTATION

Babich A. H. Nematodes of the Family Heteroderidae (Scarbilovich, 1947): Principles of their Control in Biogeocenosis of Ukraine. – The qualification scientific work on the rights of the manuscript.

Dissertation for the degree of Doctor of Biological Sciences majoring in 06.01.11 «Phytopathology». National University of Life and Environmental Sciences of Ukraine. Kyiv, 2021.

A systematic approach to the study of sedentary phytoparasitic nematodes of the family Heteroderidae, the development of modern nematological monitoring and environmentally safe measures for their phytosanitary control has been theoretically justified, experimentally studied, generalised, and presented.

During the research period, 12 species of heteroderids were recorded. Currently, the economically significant species are as follows: sugar beet cyst nematode, oat cyst nematode, golden potato and hop cyst nematode. Clover and alfalfa cyst nematodes are species of economic importance for perennial legumes.

In order to identify heteroderids, it is advisable to use an enhanced key to determine their species composition. Our assessment of biochemical and PCR testing proved their efficiency, however, due to the high cost of modern diagnostics methods, we consider it advisable to use them primarily to determine the species composition of novel and quarantine species of nematodes.

The optimal dates for conducting aerial monitoring of phytocoenoses for heteroderids' infestation are the last decade of June, the first-second decade of July.

The use of pyramidal or conical-shaped inserts during soil biotesting increased the probability of detecting nematode species in low population densities which are the most complicated for diagnostics. High reliability of biotesting in the field environment was achieved due to compliance with the technological guidelines of plant cultivation that are similar with commercial production ones.

Using of developed cyst separator for analysis of tuber and root crops provided 1.5–3 times higher efficiency of detection of cysts in comparison with the basic device.

The distribution of cyst nematodes by the vertical profile of the soil primarily depended on the depth of the fertile layer, the methods of soil tillage, the species composition of phytonematodes and the type of host plants. The main sources of passive dispersal of cyst nematodes are wind erosion of the soil, sort of planting material, and mechanical tillage type. In natural phytocoenoses, the dispersal of heteroderids occurs optionally by ground-digging animals and soil-dwelling insects.

Various modifications of the dormant state and high ecological adaptability to endure adverse conditions ensure the survival of species for up to ten-year breaks between the re-cultivation of host plants.

To avoid high population of heteroderids, the maximum saturation of crop rotations with host plants should not exceed: cereal grains – 40 %, potatoes – 20 % (10 % susceptible + 10 % globodera-resistant varieties), perennial legumes – 30 % (crops under the cover of cereal grains + perennial legumes – one-two years of vegetation).

Polyfunctional products based on secondary metabolites for pre-sowing seed treatment should be used on condition that the initial cyst nematodes population in the soil does not exceed the economic thresholds of harmfulness more than three times.

The combination of the immunological method with the use of compounds based on secondary metabolites with multifunctional effect (plant defence, growth-stimulating, stress response-enhancing) provides higher efficiency of biological soil clean-up from golden potato cyst nematode in comparison with the exclusive use of resistant solanaceous crops varieties.

Key words: cyst nematodes, identification, sources of distribution, phenology, number of generations, levels of harm, compounds based on secondary metabolites with multifunctional effect, monitoring, phytosanitary control.

Підписано до друку 25.03.21
Ум. друк. арк. 3
Наклад 100 прим.

Формат 60x84\16
Зам. № 210173

Віддруковано у редакційно-видавничому відділі НУБіП України
вул. Героїв Оборони, 15, Київ, 03041
тел.: 527-81-55