

**МІНІСТЕРСТВО ОСВІТИ І НАУКИ УКРАЇНИ
НАЦІОНАЛЬНИЙ УНІВЕРСИТЕТ БІОРЕСУРСІВ
І ПРИРОДОКОРИСТУВАННЯ УКРАЇНИ**

САВЕНКО ОЛЬГА СЕРГІЇВНА



УДК 621.316.727

**УДОСКОНАЛЕННЯ ПРИСТРОЇВ КОМПЕНСАЦІЇ
РЕАКТИВНОЇ ПОТУЖНОСТІ ТА МЕТОДІВ УПРАВЛІННЯ НИМИ**

05.09.03 «Електротехнічні комплекси та системи»

Автореферат дисертації на здобуття наукового ступеня
кандидата технічних наук

Київ – 2021

Дисертацією є кваліфікаційна наукова праця на правах рукопису

Роботу виконано у Державному вищому навчальному закладі «Приазовський державний технічний університет» Міністерства освіти і науки України

Науковий керівник кандидат технічних наук, доцент
Поднебenna Світлана Костянтинівна,
Державний вищий навчальний заклад
«Приазовський державний технічний університет»,
завідувач кафедри систем автоматизації
та електроприводу

Офіційні опоненти: доктор технічних наук,
старший науковий співробітник
Новський Володимир Олександрович,
Інститут електродинаміки
Національної академії наук України,
головний науковий співробітник
відділу стабілізації параметрів
електромагнітної енергії

кандидат технічних наук, доцент
Омельчук Анатолій Олександрович,
Національний університет біоресурсів
і природокористування України,
доцент кафедри електропостачання
імені професора В. М. Синькова

Захист відбудеться «11» травня 2021 року о 13⁰⁰ годині на засіданні спеціалізованої вченої ради Д 26.004.07 у Національному університеті біоресурсів і природокористування України за адресою: 03041, м. Київ, вул. Героїв Оборони, 15, навчальний корпус № 3, кімната 301

З дисертацією можна ознайомитися у науковій бібліотеці Національного університету біоресурсів і природокористування України за адресою: 03041, м. Київ, вул. Героїв Оборони, 13, навчальний корпус № 4, кімната 41а

Автореферат розіслано «10» квітня 2021 року

Вчений секретар
спеціалізованої вченої ради



В. Петренко

ЗАГАЛЬНА ХАРАКТЕРИСТИКА РОБОТИ

Актуальність теми. Наявність перетоків реактивної потужності є характерною особливістю сучасних електротехнічних мереж. Основними споживачами реактивної потужності на промислових підприємствах є асинхронні двигуни (в тому числі системи «перетворювач частоти – двигун»), індукційні печі, вентильні перетворювачі, зварювальні агрегати тощо. Доля реактивної потужності при завантаженні ліній електропередач в даний час оцінюється в діапазоні 20–80 % від активної потужності.

За літературними даними генерована реактивна потужність складається з потужності, що виробляється на електростанціях (60 % всієї реактивної потужності), і реактивної потужності компенсуючих пристроїв, розміщених в електричній мережі і у споживачів (20 %), 20 % реактивної потужності припадає на лінії електропередач. Генерація реактивної потужності з боку електростанцій призводить до насичення мережі реактивними складовими струмів, що негативно позначається на роботі енергосистеми: скорочення терміну служби обладнання, зростання втрат електроенергії, погіршення коефіцієнту потужності навантаження і ліній та зменшення пропускної здатності мережі в цілому. Це зумовлює переваги використання компенсаторів реактивної потужності, що встановлюються поряд з навантаженням.

Існує ряд пристроїв компенсації реактивної потужності, які можна умовно поділити на пасивні, активні та гібридні пристрої. У порівнянні з пасивними компенсуючими пристроями, найбільш ефективним в мережах 0,4 кВ в даний час є застосування активних компенсаторів, функціонування яких у складі електротехнічних комплексів, до складу яких входить електрична мережа та навантаження, дозволяє забезпечити плавність регулювання величини реактивної складової струму, при цьому не виконуючи генерацію струмів вищих гармонік до мережі.

Дослідженню проблем компенсації реактивної потужності та розробленню пристроїв для її здійснення займаються такі відомі фахівці у галузі електропостачання, як О. Д. Демов, В. О. Новський, О. Г. Гриб, В. Г. Кузнецов, А. О. Омельчук, А. К. Шидловський, О. С. Яндульський, І. В. Жежеленко, Juan Dixon, Luis Morán, L. Wang, C.-S. Lam, M.-C. Wong, T. J. Miller, T. Tanaka, F. Ichikawa та ін.

Водночас, використання активних компенсаторів не завжди є економічно виправданим, а традиційні пасивні компенсуючі пристрої не відповідають сучасним вимогам щодо плавності та швидкості управління величиною реактивної потужності або здатні погіршувати спектральний склад струму мережі. Таким чином, враховуючи роль, яку відіграють пристрої компенсації реактивної потужності, дослідження, спрямовані на підвищення коефіцієнту потужності електротехнічних комплексів, є пріоритетними. З огляду на вартість сучасних напівпровідникових силових ключів, практично важливими також є роботи, спрямовані на підвищення ефективності та зменшення собівартості.

Дисертацію присвячено вирішенню важливого наукового завдання, яке полягає в удосконаленні існуючих пристроїв компенсації реактивної потужності та розроблення нових методів управління ними.

Зв'язок роботи з науковими програмами, планами, темами. Роботу виконано на основі програм держбюджетних науково-дослідних робіт Державного вищого навчального закладу «Приазовський державний технічний університет» за темою «Розробка імпульсних перетворювачів з функціями підвищення енергоефективності розподільчих електричних мереж» (номер державної реєстрації 0117U003995, 2017–2020 рр.).

Мета та завдання дослідження. Мета дисертаційного дослідження – підвищення ефективності компенсації реактивної потужності в електротехнічних комплексах та електричних мережах шляхом удосконалення гібридних компенсаторів реактивної потужності та методів керування ними.

Реалізація поставленої мети передбачала вирішення таких завдань:

- проаналізувати роботу гібридних компенсаторів реактивної потужності в електротехнічних комплексах електричних мереж;
- розробити способи покращення ефективності гібридних компенсаторів реактивної потужності за рахунок раціонального вибору параметрів пасивної частини;
- розробити систему керування гібридним компенсатором реактивної потужності при три- та чотирипровідному підключенні до мережі та за наявності несинусоїдності напруги живлення;
- розробити імітаційні моделі електротехнічних комплексів з гібридними компенсаторами реактивної потужності для дослідження електромагнітних процесів у динамічних режимах роботи;
- розробити експериментальний зразок гібридного компенсатора та перевірити ефективність його роботи в комплексі з реактивним навантаженням.
- оцінити ефективність розроблених пристроїв компенсації реактивної потужності та методи керування ними.

Об'єкт дослідження – електромагнітні процеси в електротехнічному комплексі з гібридними компенсаторами реактивної потужності.

Предмет дослідження – взаємозв'язки, особливості та закономірності функціонування гібридних компенсаторів в електротехнічних комплексах; керування електромагнітними процесами в електротехнічному комплексі з гібридними компенсаторами реактивної потужності.

Методи дослідження. Для вирішення поставлених в дисертації завдань використовувалися фундаментальні положення теорії електричних кіл, математичне, імітаційне та фізичне моделювання для розрахунків електромагнітних процесів, фізичний експеримент для експериментальної перевірки отриманих теоретичних результатів. Достовірність результатів підтверджується зіставленням результатів розрахунків відповідно до запропонованих методик, результатів імітаційного моделювання з використанням розроблених моделей та експериментальних досліджень.

Для отримання даних з цифрових вимірювальних пристроїв використовувалося комп'ютерне програмне забезпечення від його виробників.

Наукова новизна одержаних результатів. Набув подальшого розвитку метод забезпечення плавного регулювання реактивної потужності гібридного компенсатора, який складається з послідовно з'єднаних активної та пасивної частин, що полягає у встановленні ємності ступенів пасивної частини компенсатора у відповідності до отриманих закономірностей, та дозволяє мінімізувати питому потужність активної частини компенсатора.

Удосконалено систему керування активною частиною гібридного компенсатора реактивної потужності, яка забезпечує формування синусоїдного струму у конденсаторах пасивної частини компенсатора, що дозволяє усунути перенапругу на них та покращити надійність компенсатора.

Удосконалено спосіб підключення та керування гібридного компенсатора реактивної потужності, який полягає у тому, що активна частина підключається до мережі через трифазний (або три однофазні) вольтододавальний трансформатор, а керування відбувається з урахуванням запізнювання у трансформаторі. Це дозволяє використати у такому гібридному компенсаторі реактивної потужності стандартні трививідні батареї конденсаторів з внутрішньою схемою з'єднання «трикутник».

Вперше запропоновано спосіб керування гібридним компенсатором реактивної потужності з трансформаторним підключенням до мережі, який полягає у формуванні активних струмів компенсації, що інжектуються у дві фази компенсатора за схемою відкритого трикутника. Це дозволяє покращити техніко-економічні показники гібридного компенсатора реактивної потужності за рахунок зменшення кількості однофазних вольтододавальних трансформаторів.

Удосконалено спосіб керування гібридним компенсатором реактивної потужності, який дозволяє забезпечити плавність регулювання реактивної потужності та інжектувати вищі гармоніки струму навантаження з від'ємним знаком у точці підключення компенсатора, що дає змогу компенсатору обмежено виконувати функції паралельного активного фільтру вищих гармонік.

Практичне значення одержаних результатів. Розроблено систему керування гібридним компенсатором реактивної потужності, що складається з батареї конденсаторів з тиристорним перемиканням та інвертора, яка дозволяє забезпечити плавність регулювання реактивної потужності та зменшити питому потужність інвертора на рівні 20 % від загальної потужності компенсатора.

Розроблено систему керування гібридним компенсатором реактивної потужності, яка дозволяє забезпечити синусоїдний струм через батареї конденсаторів пасивної частини компенсатора при наявності несинусоїдності напруги мережі.

Розроблено імітаційні моделі гібридних компенсаторів реактивної потужності та виконано математичний опис їх роботи, що дозволяє проводити аналіз роботи гібридного компенсатора при чотири- або трипровідному

підключенні до мережі, за наявності або відсутності несинусоїдності та несиметрії.

Розроблено гібридний компенсатор реактивної потужності, що дозволяє в якості батареї конденсаторів з тиристорним перемиканням використовувати стандартну трививідну батарею.

Промислове випробування розробки в умовах ТОВ «Магма» та ПрАТ «МК «Азовсталь» підтвердило її ефективність для промислового використання.

Особистий внесок здобувача. Наукові положення, що містяться в дисертації, отримані здобувачем самостійно і полягають у вирішенні поставлених науково-практичних завдань, розробленні імітаційних моделей та математичних описів роботи електричної мережі з реактивним навантаженням та встановленим гібридним компенсатором реактивної потужності, розробленні алгоритмів управління і методик вибору параметрів компенсатора, розробленні експериментального зразка гібридного компенсатора реактивної потужності та його експериментальній перевірці. Здобувачеві належать основні ідеї дисертації, а також загальні висновки та результати роботи.

Апробація результатів дисертації. Основні положення і результати дисертації доповідалися і обговорювалися на: міжнародних науково-технічних конференціях «Університетська наука» (м. Маріуполь, 2014, 2015, 2016, 2017, 2018, 2019 рр.); Всеукраїнській науково-практичній конференції молодих вчених, фахівців, аспірантів «Енергетика, енергозбереження на початку ХХІ століття» (м. Маріуполь, 2014 р.); Міжнародній науково-технічній конференції «Підвищення рівня ефективності енергоспоживання в електротехнічних пристроях і системах» (м. Луцьк, 2014 р.); Всеукраїнських науково-практичних конференціях молодих учених, спеціалістів, аспірантів «Проблеми енергоресурсозбереження в промисловому регіоні. Наука і практика» (м. Маріуполь, 2015, 2016, 2017, 2018, 2019 рр.); Міжнародній науково-технічній конференції «Проблеми енергоресурсозбереження в електротехнічних системах. Наука, освіта і практика» (м. Кременчук, 2016 р.); IEEE Ukraine Student, Young Professional and Women in Engineering Congress (м. Київ, 2018 р.).

Публікації. За матеріалами дисертації опубліковано 23 наукові праці, з яких 6 статей у наукових фахових виданнях України, у тому числі включених до міжнародних наукометричних баз даних, стаття у науковому виданні іншої держави, патент України на винахід, 15 тез наукових доповідей.

Структура та обсяг дисертації. Дисертацію викладено на 217 сторінках. Робота складається з анотацій, вступу, чотирьох розділів, висновків, списку використаних джерел та додатків. Список використаних джерел налічує 130 найменувань.

ОСНОВНИЙ ЗМІСТ РОБОТИ

У **вступі** обґрунтовано вибір теми дослідження, визначено зв'язок роботи з науковими програмами, планами, темами, мету та завдання дослідження,

об'єкт, предмет і методи дослідження, наукову новизну одержаних результатів та їх практичне значення, відображено дані про особистий внесок здобувача, апробацію результатів дисертації та кількість публікацій

У першому розділі «**Сучасний стан питання компенсації реактивної потужності**» розглянуто наслідки «перевантаження» електричних мереж реактивними складовими струмів. Проведено аналіз споживання реактивної потужності найбільш поширеними видами навантажень, зокрема в умовах мереж з несинусоїдністю. В роботі розглянуто основні теорії потужності щодо визначення її складових при несинусоїдних режимах. Через те, що основною метою компенсації реактивної потужності є зменшення оплати за її споживання, в роботі використано визначення складових потужності згідно стандарту IEEE 1459-2010, які використовуються у сучасних лічильниках автоматизованих систем комерційного обліку електроенергії. Розглянуто електротехнічні комплекси зі встановленими пристроями компенсації реактивної потужності та існуючі підходи до компенсації реактивної потужності у розподільних мережах 0,4 кВ.

Пасивні пристрої компенсації реактивної потужності забезпечують компенсацію реактивної потужності у широкому діапазоні, але пристрої ємнісного типу не забезпечують плавності керування величиною реактивної потужності та є чутливими до вищих гармонік у спектрі напруги мережі живлення; пристрої індуктивного типу схильні до генерації вищих гармонік у мережу.

Для вирішення проблеми компенсації реактивної потужності в мережах 0,4 кВ можуть застосовуватися активні пристрої компенсації реактивної потужності: СТАТКОМи, за допомогою яких забезпечується плавне керування реактивною потужністю у широкому діапазоні, або активні фільтри вищих гармонік, які крім цього забезпечують компенсацію неактивних складових потужності. Основним стримуючим фактором для широкого використання активних пристроїв компенсації реактивної потужності є висока вартість.

Гібридні компенсатори реактивної потужності складаються з активної (зазвичай, представленої інвертором напруги) та пасивної (зазвичай, представленої батареями конденсаторів) частин. Гібридні компенсатори реактивної потужності мають зменшену встановлену потужність інвертора (у порівнянні за СТАТКОМами або активними фільтрами), і, відповідно, вартість, та при цьому забезпечують плавність та швидкість управління і ефективну компенсацію реактивної потужності.

На підставі проведеного критичного аналізу обґрунтовано напрями досліджень, які полягають у необхідності розроблення методів і способів підвищення енергоефективності гібридного компенсатора реактивної потужності у складі електротехнічного комплексу за рахунок вдосконалення алгоритмів вибору параметрів пасивної частини і зниження встановленої потужності активної частини та підвищення надійності гібридного компенсатора реактивної потужності за рахунок «ізоляції» пасивної частини гібридного компенсатора від вищих гармонік.

У другому розділі «Дослідження роботи гібридного компенсатора реактивної потужності» розглянуто гібридний компенсатор реактивної потужності, що представляє собою послідовно з'єднані пасивну частину ємнісного типу та активну частину, що виконана на базі автономного інвертора напруги.

Силу частину такого гібридного компенсатора реактивної потужності у однофазному виконанні наведено на рис. 1.

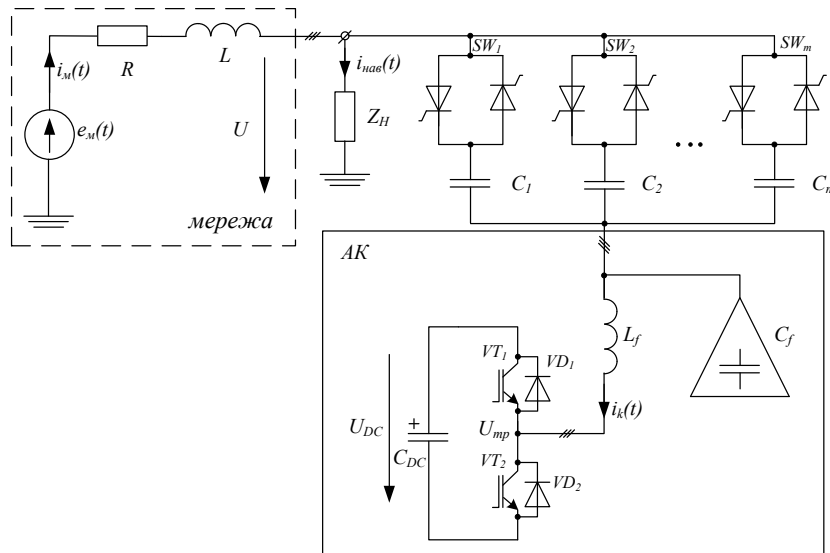


Рис. 1. Схема силової частини гібридного компенсатора реактивної потужності

Активна частина представляє собою автономний інвертор напруг, утворений 6-транзисторним трифазним мостом, з конденсатором у ланці постійного струму.

Пасивна частина представляє собою батарею конденсаторів зі ступеневим перемиканням, яке здійснюється за допомогою зустрічно-паралельно з'єднаних тиристорів.

Розглянуті традиційні підходи до вибору ємностей ступенів батареї конденсаторів, аналіз яких показав, що при малих номерах ступенів регулювання батареї конденсаторів для забезпечення безперервного процесу компенсації необхідно збільшувати або кількість ступенів батареї конденсаторів, або встановлену потужність активної частини, що погіршує техніко-економічні показники гібридного компенсатора реактивної потужності.

Автором розроблені власні способи вибору ємностей ступенів батареї конденсаторів. Згідно з першим способом, для забезпечення безступеневого регулювання реактивної потужності ємності ступенів батареї конденсаторів повинні змінюватися в геометричній прогресії:

$$C_{n+1} = C_n \cdot q, \quad (1)$$

де $q = (U_1 + E_{AKmax}) / (U_1 - E_{AKmax})$, U_1 – складова напруги мережі на основній частоті, В; E_{AKmax} – вихідна електро-рушійна сила активного компенсатора на основній частоті мережі, В.

Розглянутий підхід дозволяє зменшити кількість використовуваних конденсаторів і доцільний для застосування у випадках, коли встановлена потужність активної частини становить менше 20 % від потужності гібридного компенсатора реактивної потужності.

Другий спосіб дозволяє зменшити кількість ступенів батареї конденсаторів. Співвідношення їх ємностей може бути вибрано як:

$$\left(\frac{C_{n+1}}{C_n}\right)^k = 1 + \frac{C_{n+1}}{C_n}, \quad (2)$$

де k – ціле число, не менше 2.

При величині $k=4$ характер розподілу реактивної потужності між ступенями має вигляд, представлений на рис. 2 (Δ – коефіцієнт пропорційності між напругою мережі і електро-рушійною силою активного компенсатора).

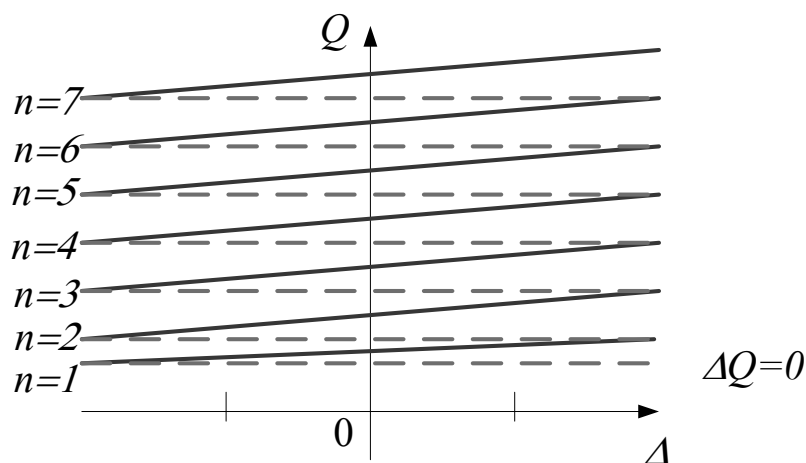


Рис. 2. Регулювальна характеристика гібридного компенсатора реактивної потужності

При виконанні умови (2) ємність ступеню з номером k може бути реалізована шляхом паралельного включення ступенів з номерами 0 і 1; ступеню з номером $(k + 1)$ – включенням ступенів з номерами 1 і 2 і т. д.

Вибір ємностей ступенів батареї конденсаторів за обома способами виконується за умови мінімізації потужності активної частини гібридного компенсатора реактивної потужності. Компенсація тієї частини реактивної потужності, що не була скомпенсована пасивною частиною, виконується активним компенсатором. В умовах несинусоїдності прикладеної напруги, для захисту батареї конденсаторів пропонується використання можливостей активної частини компенсатора. Тобто крім плавного регулювання величиною реактивної потужності активний компенсатор дозволяє забезпечити «ізоляцію» батареї конденсаторів від вищих гармонік, що присутні у струмі навантаження. Це визначається методами керування компенсатором, які будуть використовуватися. Шляхом вибору методу керування можна забезпечити роботу гібридного компенсатора реактивної потужності в двох режимах: 1) виконання завдання компенсації реактивної потужності, при цьому струм компенсатора носить синусоїдний характер, отже, забезпечується «ізоляція»

батареї конденсаторів від вищих гармонік; 2) крім компенсації реактивної складової обмежено виконується фільтрація вищих гармонік навантаження, при цьому не допускається виникнення перенапруг та перевищення допустимих струмів на батареї конденсаторів. При виборі методу керування приймається до уваги конфігурація мережі і реальні вимоги електроприймачів до показників якості електроенергії.

Система керування гібридного компенсатора реактивної потужності в режимі роботи з синусоїдними струмами. Структурна схема системи керування зображена на рис. 3. Частота дискретизації аналого-цифрового перетворювача $f_{виб}$ дорівнює 6,4 кГц. Струм завдання $i_3(z)$ визначається як сума синфазної $i_p(z)$ та квадратурної $i_q(z)$ складових.

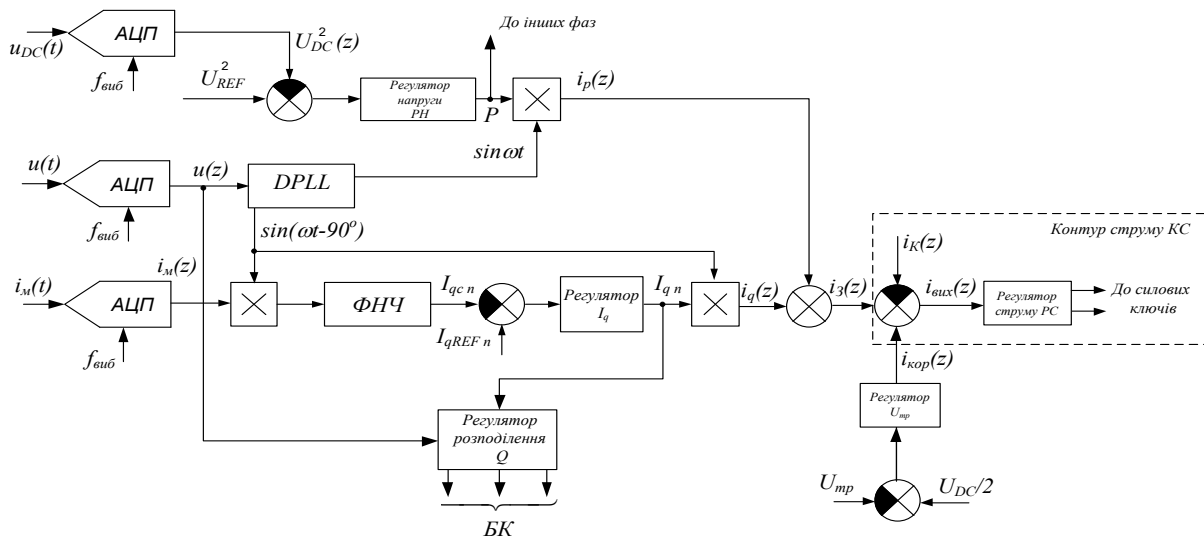


Рис. 3. Структурна схема системи керування гібридного компенсатора реактивної потужності

Величина синфазної складової визначається величиною активної потужності, що витрачається при перемиканні ключів інвертора, а квадратурної складової – величиною реактивної потужності, яку необхідно скомпенсувати.

Регулятор напруги (РН) реактивної потужності призначений для стабілізації напруги на конденсаторах ланки постійного струму активного компенсатора при роботі інвертора напруги. Структурну схему наведено на рис. 4.

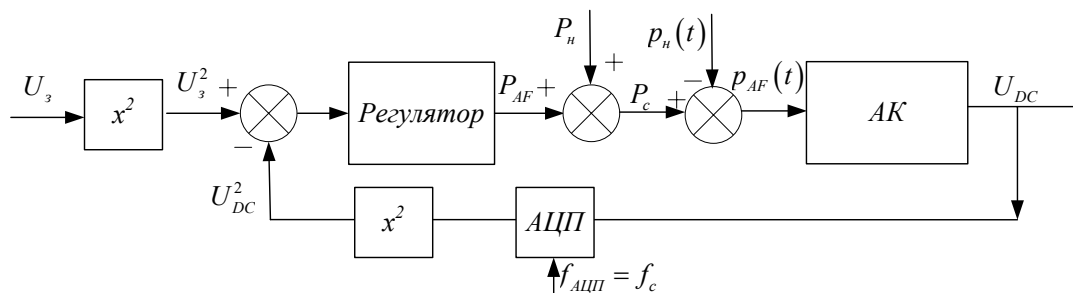


Рис. 4. Структурна схема стабілізатора напруги ланки постійного струму активного компенсатора

В результаті синтезу цифрового регулятора отримана передавальна функція наступного виду:

$$W(z) = \frac{C}{2 \cdot T} \cdot \frac{1}{1 - z^{-1}}, \quad (3)$$

де T – період мережі, с.

Розроблений регулятор дозволяє зменшити час перехідного процесу при стрибкоподібній зміні потужності навантаження до двох періодів напруги мережі і мінімізувати ємність конденсаторів ланки постійного струму активного компенсатора.

У якості фільтра низьких частот використано sinc-фільтр першого порядку (рис. 5) з інтервалом інтегрування, рівним періоду мережі. Використання sinc-фільтра дозволяє виділити постійну складову і ефективно відфільтрувати гармоніки, кратні частоті мережі.

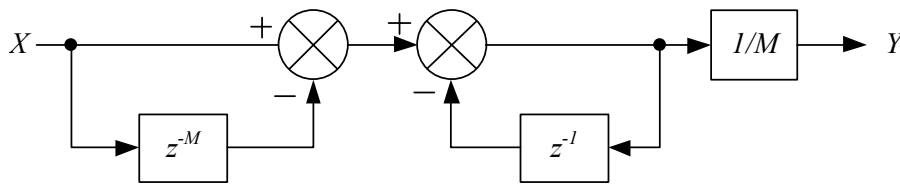


Рис. 5. Блок схема sinc-фільтру

Передавальна функція sinc-фільтру першого порядку у канонічній формі запису:

$$W_{\text{sinc}}(z) = \frac{1}{M} \frac{1 - z^{-M}}{1 - z^{-1}}, \quad (4)$$

де M – кількість відліків за період ($M = 128$).

Регулятор амплітуди реактивного струму I_q обраний пропорційно-інтегрального типу. Значення коефіцієнтів підсилення обрані за умови запобігання перерегулювання. Підтримка середнього значення напруги в середній точці напівмоста на рівні $0.5 \cdot U_{DC}$ відносно негативної шини ланки постійного струму активного компенсатора здійснюється пропорційним регулятором.

У якості регулятора струму (РС) використаний гістерезисний регулятор, який забезпечує швидке формування заданого струму, автоматично обмежує його величину та має мінімальний час регулювання. Частота перемикавання силових ключів визначається як:

$$f = \frac{1}{T} = \frac{(U_{DC} - U_i) \cdot U_i}{h \cdot L_f \cdot U_{DC}}, \quad (5)$$

де U_{DC} – напруга на ланці постійного струму, В; U_i – напруга навантаження, В; h – ширина петлі гістерезису; L_f – індуктивність інтерфейсного фільтру (рис. 1), Гн.

Отриманий вираз для максимальної частоти перемикавання ключів:

$$f_{\text{max}} = 0.25 \cdot U_{DC} / (h \cdot L_f). \quad (6)$$

Для підтримки постійної частоти перемикання розроблений модифікований гістерезисний регулятор струму.

$$h(U_{DC}, U_i) = \frac{(U_{DC} - U_i) \cdot U_i}{f \cdot L_f \cdot U_{DC}}. \quad (7)$$

Структурну схему регулятора, побудовану згідно з (7), наведено на рис. 6.

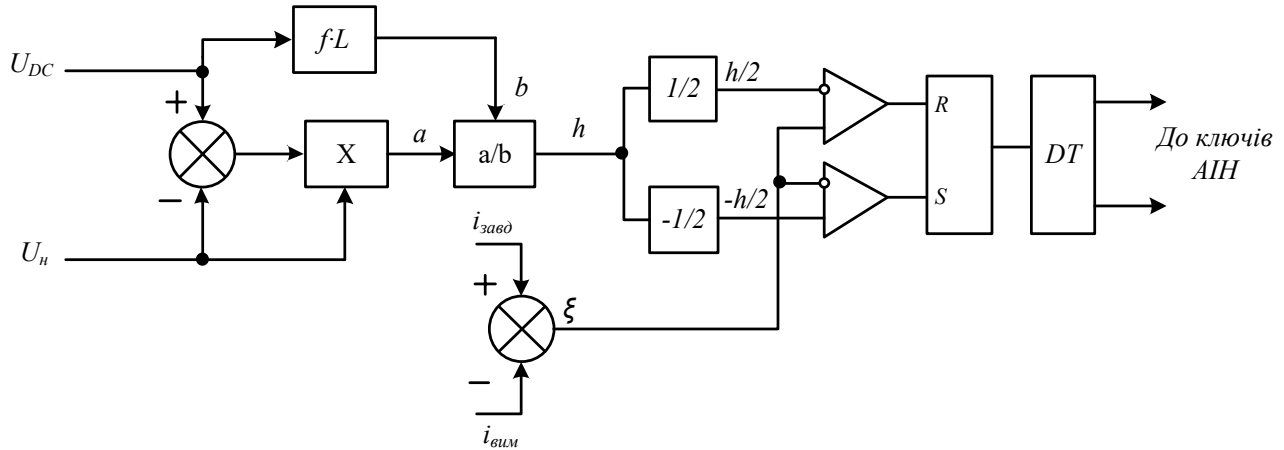


Рис. 6. Структурна схема модифікованого гістерезисного регулятора струму

Крім того запропонована система управління може бути використана як адаптивна, що підлаштовується під зміну величини L_f та перераховує її у режимі реального часу, тим самим підтримуючи постійну середню частоту перемикання.

Стратегія керування з компенсацією вищих гармонік струму. До розглянутої раніше системи керування додається режекторний фільтр для виділення складових неосновної частоти зі струму навантаження. Передавальна функція обраного фільтру має вигляд:

$$W(z) = A_0 \cdot \left(1 + \left(\frac{T \cdot z - 1}{2 \cdot \pi \cdot f_{нал}}\right)^2\right) / \left(1 + \frac{1}{Q} \cdot \frac{T \cdot z - 1}{2 \cdot \pi \cdot f_{нал}} + \left(\frac{T \cdot z - 1}{2 \cdot \pi \cdot f_{нал}}\right)^2\right), \quad (8)$$

де $f_{нал}$ – частота налаштування фільтру (дорівнює 50 Гц); Q – добротність фільтру, яка розраховується як $Q = f_{нал} / \Delta f$, де Δf – смуга частот, на краях якої коефіцієнт передачі падає на 3 дБ, A_0 – коефіцієнт передачі постійного сигналу.

Складений математичний опис роботи запропонованої системи управління гібридного компенсатора реактивної потужності при чотирипровідному та трипровідному підключеннях до мережі.

Для математичного моделювання нелінійне навантаження вводиться до моделі як джерело струму, що задається масивом вибірок оцифрованого струму перетворювача частоти Danfoss з вихідною потужністю близько 23 кВт ($\text{THD}_I=57\%$). Напряга мережі представлена масивом вибірок фазної напруги трансформатора 6/0,4 кВ підстанції МТП-241 розподільної мережі м. Маріуполя ($\text{THD}_U=3\%$).

На рис. 7 наведено узагальнену схему досліджуваного гібридного компенсатора реактивної потужності з нелінійними навантаженнями. Параметри моделі: $L_f=200$ мкГн, $C_f=100$ мкФ, напруга $U_{DC}=120$ В, частота дискретизації аналого-цифрового перетворювача – 6,4 кГц, що відповідає 128 відлікам на період.

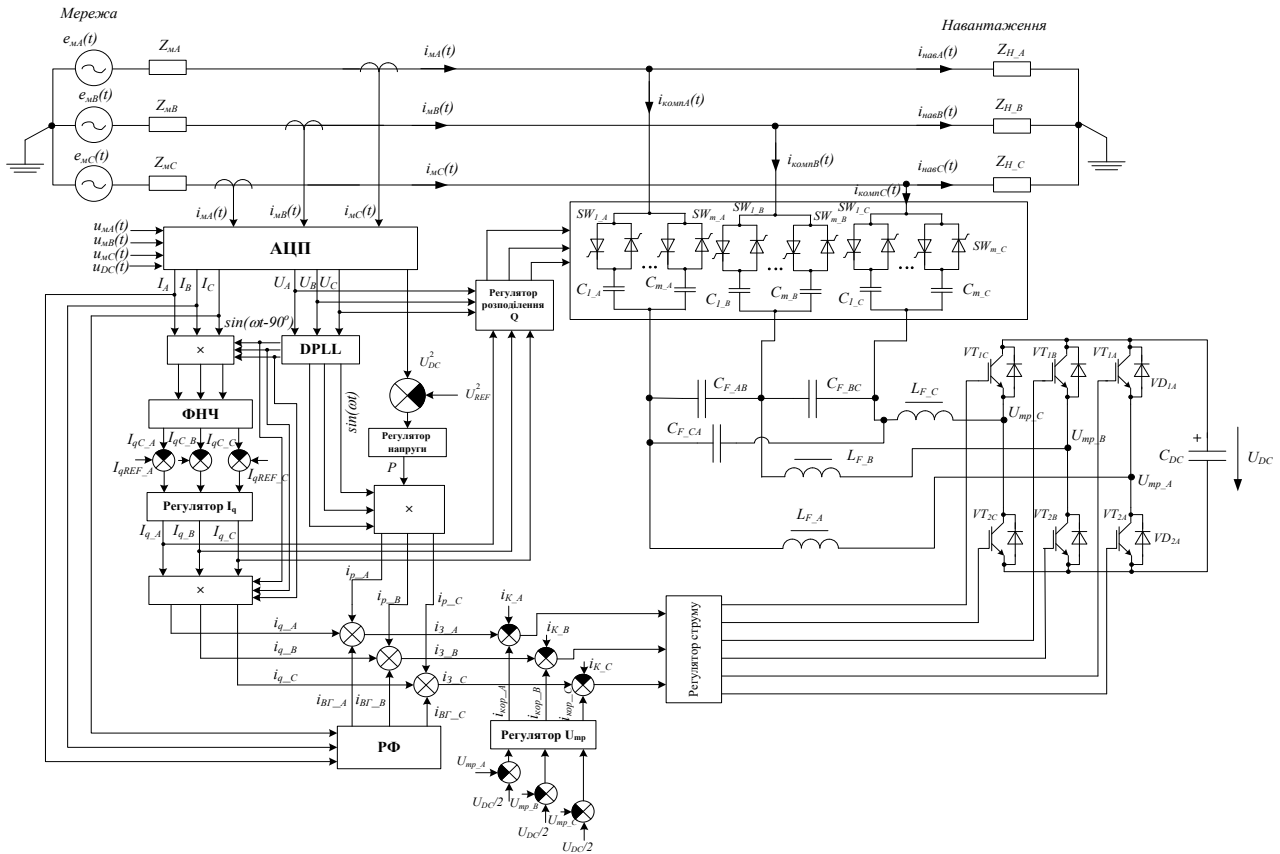


Рис. 7. Узагальнена схема силової частини досліджуваного гібридного компенсатора реактивної потужності з системою керування

Розрахунок ємності батареї конденсаторів виконаний згідно з виразом (1). На рис. 8 наведено результати математичного моделювання роботи гібридного компенсатора реактивної потужності при чотирипровідному підключенні пристрою до мережі за умови вибору другого методу керування.

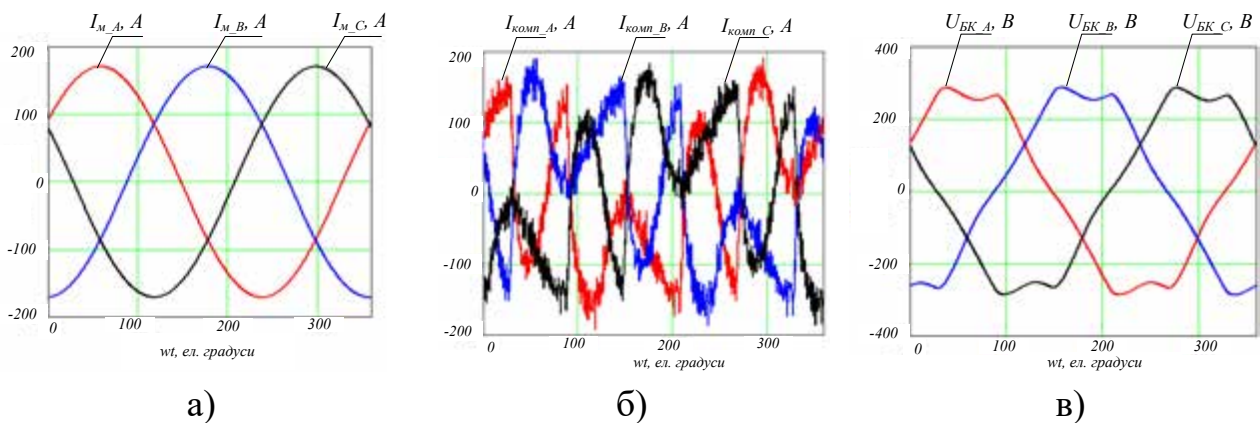


Рис. 8. Результати математичного моделювання: а) – струм мережі; б) – струм компенсатора; в) – напруга на батареї конденсаторів

У результаті роботи гібридного компенсатора реактивної потужності забезпечується нульовий зсув між струмом та напругою мережі та згідно з обраним методом керування забезпечується синусоїдна форма струму мережі. Виконане математичне моделювання роботи гібридного компенсатора реактивної потужності при трипровідному підключенні пристрою до мережі, в якій розрахунок струму компенсатора виконується окремо по прямій та зворотній послідовностям. На рис. 9 наведено результати моделювання при трипровідному підключенні гібридного компенсатора реактивної потужності за умови вибору першого методу керування.

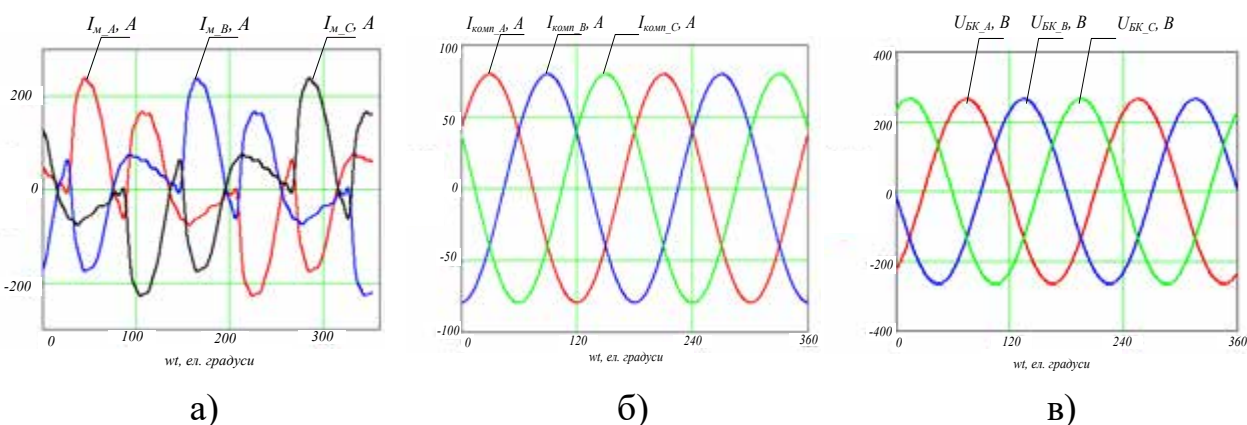


Рис. 9. Результати математичного моделювання: а) – струм мережі; б) – струм компенсатора; в) – напруга на батареї конденсаторів

Гібридний компенсатор реактивної потужності забезпечує повну компенсацію реактивної потужності та згідно з обраним методом керування виконується «ізоляція» батареї конденсаторів від струмів вищих гармонік.

Для аналізу швидкодії та плавності регулювання реактивної потужності в умовах несинусоїдності та/або несиметрії необхідно провести аналіз його роботи у динамічних режимах за допомогою імітаційного моделювання.

У третьому розділі «Дослідження роботи гібридного компенсатора реактивної потужності за умови несиметрії напруг» розроблено імітаційні моделі для перевірки роботи гібридного компенсатора реактивної потужності із запропонованими системами керування в умовах несиметричної напруги мережі. Розглянуто декілька варіантів з'єднання пасивної та активної частин компенсатора: безпосереднє та трансформаторне. На рис. 10 наведено загальний вигляд імітаційної моделі та підсистеми, що представляє собою гібридний компенсатор реактивної потужності.

Нелінійний споживач моделюється шляхом комбінованого підключення навантажень двох типів: реактивна складова струму створюється активно-індуктивним несиметричним навантаженням, а несинусоїдність кривої струму отримана шляхом включення шестипульсного випрямляча, на виході якого підключене RC-навантаження (що імітує роботу частотного приводу потужністю 20 кВт).

На рис. 11 представлено результати імітаційного моделювання при роботі в умовах несиметричної мережі за умови вибору другого методу керування:

відсутній фазовий зсув між напругою та струмом мережі, струм мережі має синусоїдну форму.

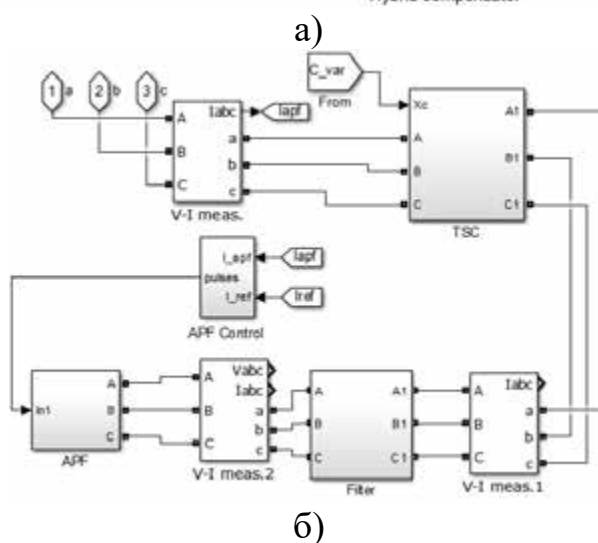
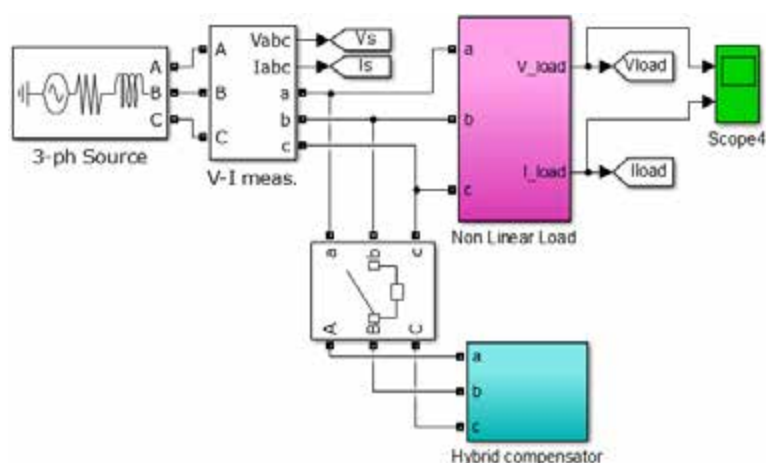


Рис. 10. Імітаційні моделі: а) – загальний вигляд; б) – підсистема, що моделює гібридний компенсатор реактивної потужності

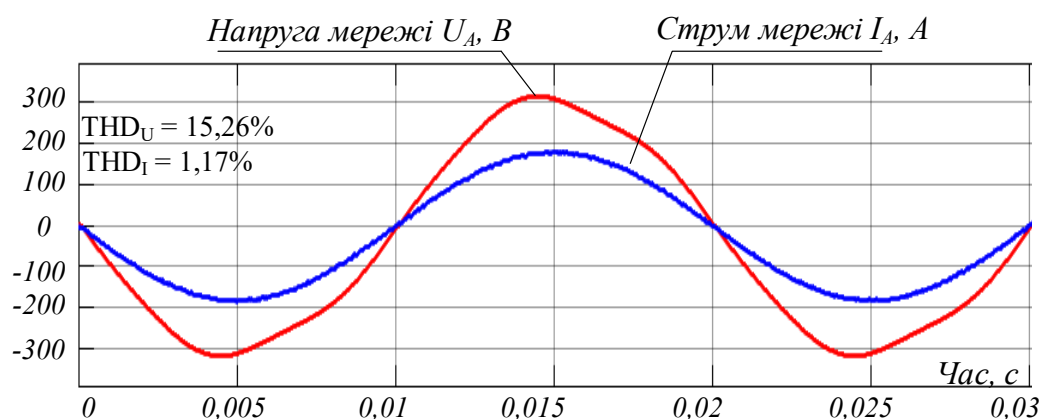


Рис. 11. Результати імітаційного моделювання: напруга та струм фази А

Так як на практиці переважна більшість трифазних батарей конденсаторів випускаються з внутрішньою схемою з'єднання «трикутник», розроблена система керування гібридного компенсатора реактивної потужності, до складу якого входить стандартна трифазна батарея конденсаторів з трьома виводами.

Розглянуто два варіанти з'єднання активної та пасивної частин гібридного компенсатора реактивної потужності: за допомогою одного трифазного трансформатора (або трьох однофазних) або двох однофазних трансформаторів у двох фазах. У другому випадку компенсатором формуються струми двох фаз, а струм третьої фази необхідної форми отримується згідно з першим законом Кірхгофа (силову схему та структурну схему системи керування наведено на рис. 12).

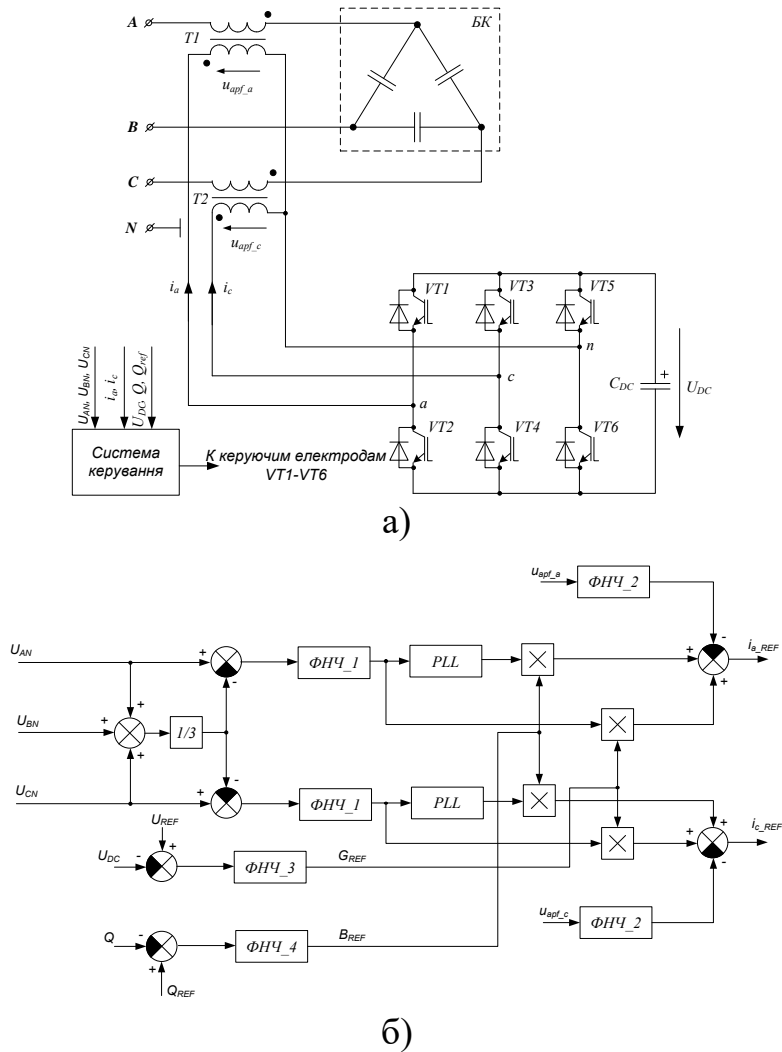


Рис. 12. Двофазне трансформаторне включення: а) – узагальнена схема силової частини гібридного компенсатора реактивної потужності та його системи керування; б) – структурна схема системи керування

Працездатність розроблених алгоритмів та систем керування для безпосереднього та двох варіантів трансформаторного включення підтверджена результатами імітаційного моделювання для обох методів керування.

У четвертому розділі «Експериментальні дослідження гібридного компенсатора реактивної потужності» розглянуто технічні рішення описаних теоретичних алгоритмів. Активний компенсатор виконано на базі силового модуля IRAMS10UP60B1, в основі якого лежить міст, що утворений шістьма IGBT транзисторами. Принципову електричну схему активного компенсатора наведено на рис. 13.

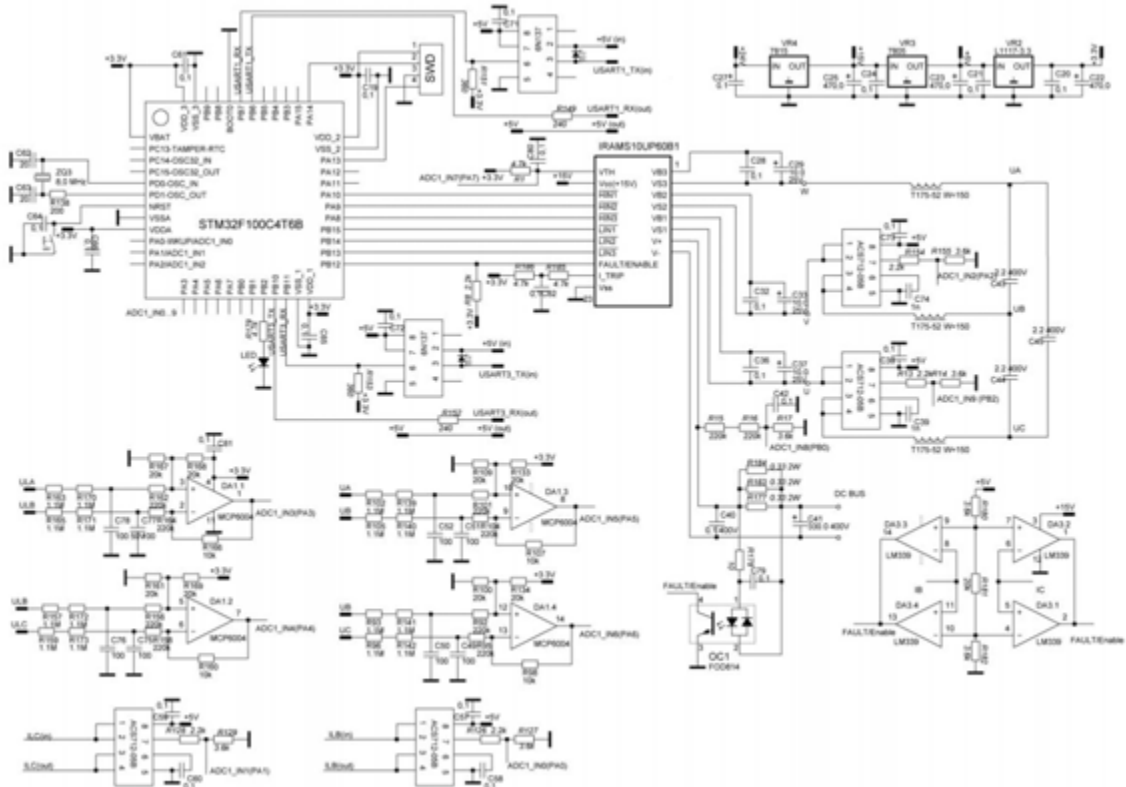


Рис. 13. Принципова електрична схема активного компенсатора

Управління здійснюється за допомогою 32-бітного однокристального мікроконтролера STM32F103C8T6B з ядром Cortex-M3. Реалізовано чотири канали для вимірювання струму на базі мікросхем ACS712-05B, чотири канали для вимірювання напруги на базі мікросхеми MCP6004 з діапазоном вхідних напруг ± 360 В, вимірювання напруги ланки постійного струму, вимірювання температури силових ключів, апаратний струмовий захист та ін. Передбачена можливість обміну даними між модулями і/або між модулем і комп'ютером завдяки наявності двох високошвидкісних послідовних портів (USART1 і USART3) з гальванічною розв'язкою на оптопарах 6N137.

Пасивний компенсатор складається з батареї конденсаторів СВВ-65, що включені паралельно. Переключення ступенів пасивної частини компенсатора реалізовано з використанням симісторів ВТА24-800BW. Обмін інформацією між контролером керування симісторами та контролером автономного інвертора напруги здійснюється через послідовні порти USART.

Фотографії основних вузлів експериментального гібридного компенсатора реактивної потужності наведено на рис. 14.

Проведено експериментальні дослідження в умовах лабораторії електроприводу Державного вищого навчального закладу «Приазовський державний технічний університет». При проведенні експериментального дослідження прийняте навантаження, яке складалося з паралельно включених асинхронного двигуна потужністю 0,18 кВт ($\cos\varphi=0.6$; $\eta=0.55$) та перетворювача частоти потужністю 0,4 кВт ($\cos\varphi=0.98$; $\text{THD}_f=59\%$). Осцилограми отриманих струмів та напруги при роботі гібридного компенсатора реактивної потужності наведено на рис. 15.

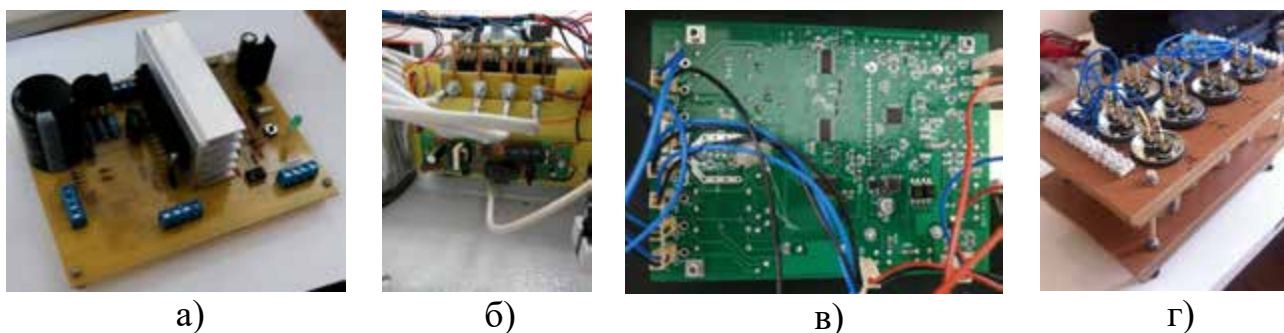


Рис. 14. Зовнішній вигляд основних вузлів експериментального гібридного компенсатора реактивної потужності: а) – активний компенсатор в зборці; б) – виводи симісторів; в) – плата керування симісторами; г) – фрагмент паралельно-з'єднаних батареї конденсаторів

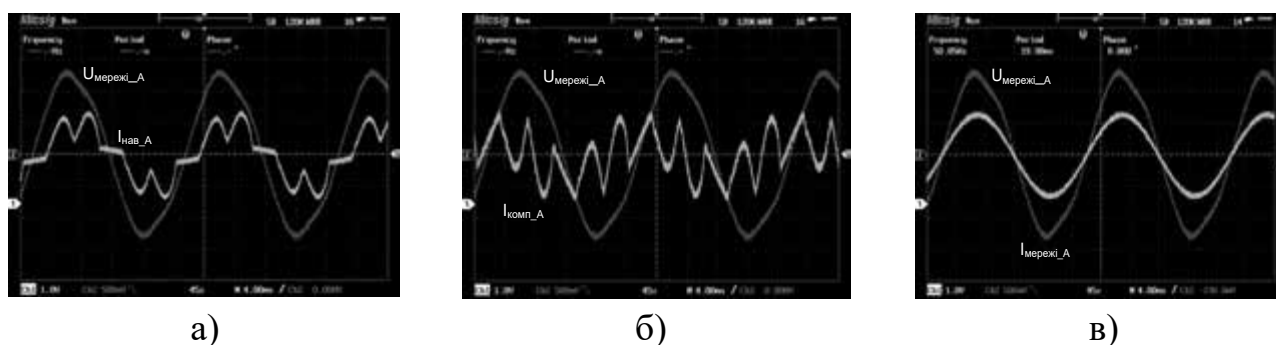


Рис. 15. Осцилограми: а) – струму навантаження ($\text{THD}_I=29,3\%$) та напруги мережі фази А ($\text{THD}_U=5,2\%$); б) – струму компенсатора та напруги мережі фази А; в) – струму мережі ($\text{THD}_I=3,1\%$) та напруги мережі фази А

Для проведення вимірювань використано цифровий двоканальний осцилограф Micsig MS510S з гальванічною розв'язкою каналів та частотним діапазоном до 100 МГц.

На рис. 16 представлено спектри вимірюваних струмів.

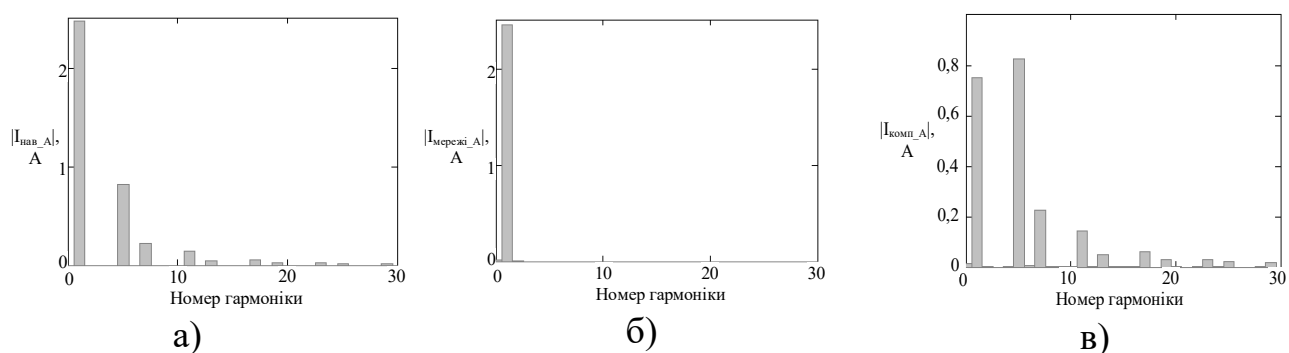


Рис. 16. Спектральний склад: а) – струму навантаження; б) – струму мережі; в) – струму компенсатора

Величина реактивної потужності скомпенсована експериментальним гібридним компенсатором реактивної потужності склала 360 ВАр. При цьому засобами пасивної частини скомпенсовано 316,8 ВАр (88%), активної – 43,2 ВАр (12%).

Результати експериментів підтвердили коректність теоретичних положень, викладених у роботі, і показали відповідність параметрів роботи гібридним компенсатором реактивної потужності розрахунковим. Проведено аналіз економічної ефективності гібридним компенсатором реактивної потужності в умовах цеху рельсових скріплень ПрАТ «МК Азовсталь» та ТОВ «Магма». Розраховано, що застосування запропонованих у роботі підходів дозволяє вирішити задачі компенсації реактивної потужності з очікуваним економічним ефектом від зменшення втрат потужності та плати за реактивну потужність у розмірі 792,302 тис. грн/рік (ПрАТ «МК Азовсталь») та 318,5 тис. грн/рік (ТОВ «Магма»).

ВИСНОВКИ

Сукупність отриманих теоретичних результатів, наукових положень і технічних розробок, представлених в дисертації, становить обґрунтоване вирішення актуального наукового завдання підвищення ефективності пристроїв компенсації реактивної потужності за рахунок розроблення нових методів керування та удосконалення силової частини компенсатора, що дозволяє забезпечити високу швидкодію, плавність регулювання та покращити техніко-економічні показники компенсатора.

Основні наукові і практичні результати полягають у такому:

1. Проведений аналіз особливостей функціонування розподільних електричних мереж при підключенні нелінійних навантажень, стану досліджень і розробок у галузі компенсаторів реактивної потужності як активних, так і пасивних, що показав доцільність та ефективність використання гібридного компенсатора реактивної потужності з послідовним з'єднанням активної частини та пасивної частини ємнісного типу.

2. Розроблено системи керування, що забезпечують роботу гібридного компенсатора при чотирипровідному та трипровідному підключенні пристрою до мережі в умовах несинусоїдності струму навантаження та несиметричної напруги живлення. Доведена ефективність розроблених систем керування у двох режимах – компенсації реактивної потужності та компенсації усіх неактивних складових струму навантаження до 64 гармоніки включно (ТНД струму мережі не перевищує 2–3 %).

3. Розроблено системи керування гібридним компенсатором для трансформаторного підключення до мережі для двох варіантів включення: через один трифазний або два однофазних трансформатора, що покращує техніко-економічні показники пристрою компенсації реактивної потужності. Сумарна потужність трансформаторів становить до 20 % від потужності компенсатора.

4. Удосконалено систему керування гібридним компенсатором за рахунок стабілізації напруги ланки постійного струму автономного інвертора напруги активної частини компенсатора, що дозволяє зменшити час перехідного процесу при стрибкоподібній зміні потужності навантаження до двох періодів

напруги мережі і мінімізувати ємність конденсаторів ланки постійного струму активного компенсатора.

5. Розроблено і досліджено імітаційні моделі запропонованого гібридного компенсатора у складі електротехнічного комплексу з нелінійним навантаженням. Доведено ефективність розроблених алгоритмів керування в усіх розглянутих режимах роботи. В результаті моделювання встановлено, що для навантаження з ТНД споживаного струму у діапазоні 12–30 % та коефіцієнтом потужності на рівні 0,7 вдалося забезпечити роботу з коефіцієнтом потужності 0,9, а у режимі виконання функції паралельного активного фільтру вищих гармонік забезпечена відповідність рівня ТНД струму стандартам ІЕС 61000-3-2 та ІЕС 61000-3-12.

6. Проведено експериментальну перевірку розробленого гібридного компенсатора реактивної потужності в умовах лабораторії електроприводу Державного вищого навчального закладу «Приазовський державний технічний університет». Експериментальна перевірка показала ефективність запропонованих підходів: ТНД струму був знижений з 29,3 до 3,1 %, коефіцієнт потужності підвищений з 0,7 до 0,99. При цьому потужність активної частини компенсатора склала 12 % від потужності пристрою компенсації реактивної потужності.

7. Реалізовано та проведено дослідно-промислову апробацію в умовах ТОВ «Магма» та ПрАТ «МК «Азовсталь» з такими результатами: очікуваний економічний ефект, отриманий за рахунок зниження сплати за перетоки реактивної потужності, підвищення якості електричної енергії та зменшення втрат потужності, що зумовлено зниженням неактивних складових в споживаному струмі, склав 318,5 та 4483,505 тис. грн на рік відповідно.

СПИСОК ОПУБЛІКОВАНИХ ПРАЦЬ ЗА ТЕМОЮ ДИСЕРТАЦІЇ

Статті у наукових фахових виданнях України,

у тому числі включених до міжнародних наукометричних баз даних

1. Бурлака В. В., Гулаков С. В., Поднебенная С. К., Савенко О. С. Гибридный компенсатор реактивной мощности с плавным регулированием. Електротехніка та електроенергетика. 2014. № 2. С. 13–19. *(Здобувачем виконано порівняльний аналіз існуючих пристроїв компенсації реактивної потужності, аргументовано вибір гібридного компенсатора для подальшого дослідження, розроблено власні методики вибору ємностей пасивної частини компенсатора).*

2. Burlaka V. V., Gulakov S. V., Podnebennaya S. K., Savenko O. S. Hybrid VAR compensator with improved efficiency. Вісник Приазовського державного технічного університету. Серія: Технічні науки. 2014. Вип. 29. С. 174–180. *(Здобувачем розроблено систему керування гібридним компенсатором реактивної потужності для безпосереднього та двухфазного трансформаторного підключення до мережі).*

3. Малинов В. Л., Савенко О. С. Источник питания установки индукционного нагрева. Вісник Приазовського державного технічного

університету. Серія: Технічні науки. 2016. Вип. 33. С. 82–86. *(Здобувачем розроблено математичну модель нелінійного навантаження).*

4. Поднебенная С. К., Бурлака В. В., Гулаков С. В., **Савенко О. С.** О возможностях управления параметрами качества электроэнергии со стороны электроприемников с активными выпрямителями. Вісник Приазовського державного технічного університету. Серія: Технічні науки. 2017. Вип. 34. С. 139–147. *(Здобувачем розроблено математичну модель, що реалізовує алгоритм розрахунку реактивного струму).*

5. **Савенко О. С.**, Поднебенная С. К., Бурлака В. В. Имитационное моделирование работы гибридного компенсатора реактивной мощности. Електротехніка та електроенергетика. 2019. № 1. С. 61–70. *(Здобувачем розроблено імітаційні моделі, що дозволяють виконати перевірку працездатності розроблених стратегій керування для симетричної та несиметричної напруги мережі).*

6. **Савенко О. С.**, Поднебенная С. К., Бурлака В. В., Гулаков С. В. Експериментальне дослідження роботи гібридного компенсатора реактивної потужності. Електромеханічні і енергозберігаючі системи. 2020. № 2 (50). С. 36–42. *(Здобувачем розроблено експериментальний зразок гібридного компенсатора реактивної потужності для перевірки роботи пристрою в лабораторних умовах).*

Стаття у науковому виданні іншої держави

7. **Савенко О. С.**, Поднебенная С. К., Бурлака В. В. Имитационное моделирование работы гибридного компенсатора реактивной мощности с трансформаторным подключением к сети. Österreichisches Multiscience Journal. 2020. Vol. 1. № 30. С. 46–53. *(Здобувачем розроблено системи керування роботою гібридного компенсатора реактивної потужності для двох варіантів трансформаторного підключення до мережі, проведено імітаційне моделювання в умовах симетричної та несиметричної напруги мережі).*

Патент України на винахід

8. Гулаков С. В., Бурлака В. В., Поднебенная С. К., **Савенко О. С.** Патент 112554 UA, МПК G05A 1/70. Спосіб компенсації реактивної потужності; заявник і власник Державний вищий навчальний заклад «Приазовський державний технічний університет». № a201403912; заявлено 14.04.2014; опубліковано 26.09.2016. Бюл. № 18/2016. *(Здобувачем розроблено методики вибору ємностей ступенів пасивної частини компенсатора реактивної потужності).*

Тези наукових доповідей

9. **Савенко О. С.**, Поднебенная С. К. Обзор методов компенсации реактивной мощности. Энергетика, енергозбереження на початку ХХІ століття: Всеукраїнська науково-практична конференція молодих вчених, фахівців, аспірантів, м. Маріуполь, 20 березня 2014 року: тези доповіді. Маріуполь, 2014. С. 18. *(Здобувачем виконано детальний аналіз сучасних пристроїв компенсації)*

реактивної потужності та аналіз можливостей впровадження нових схемних рішень для вирішення проблеми компенсації реактивної потужності).

10. **Савенко О. С.,** Бурлака В. В., Гулаков С. В., Поднебенная С. К. Методи зниження впливу вищих гармоник на батареї конденсаторів. Університетська наука – 2014: Міжнародна науково-технічна конференція, м. Маріуполь, 20–21 травня 2014 року: тези доповіді. Маріуполь, 2014. Т. 2. С. 7–8. *(Здобувачем виділено наслідки роботи батарей конденсаторів в умовах несинусоїдної напруги, проаналізовано основні методи боротьби з ними).*

11. **Савенко О. С.,** Бурлака В. В., Гулаков С. В., Поднебенная С. К. Компенсатор реактивної потужності з плавним регулюванням. Підвищення рівня ефективності енергоспоживання в електротехнічних пристроях і системах: V Міжнародна науково-технічна конференція, м. Луцьк, 29 червня – 1 липня 2014 року: тези доповіді. Луцьк, 2014. С. 32–34. *(Здобувачем виведено нові співвідношення для розрахунку ємностей ступенів батарей конденсаторів пасивної частини компенсатора).*

12. **Савенко О. С.,** Поднебенная С. К., Бурлака В. В., Гулаков С. В. К вопросу синтеза системы управления гибридным компенсатором реактивной мощности. Проблемы энергоресурсозбережения в промышленном регионе. Наука і практика: Всеукраїнська науково-практична конференція молодих учених, спеціалістів, аспірантів, м. Маріуполь, 20–24 квітня 2015 року: тези доповіді. Маріуполь, 2015. С. 35. *(Здобувачем розроблено систему керування гібридним компенсатором з забезпеченням «ізоляції» батарей конденсаторів від вищих гармонік).*

13. **Савенко О. С.,** Поднебенная С. К., Бурлака В. В., Гулаков С. В. Исследование свойств гибридных компенсаторов реактивной мощности. Університетська наука – 2015: Міжнародна науково-технічна конференція, м. Маріуполь, 19–20 травня 2015 року: тези доповіді. Маріуполь, 2015. Т. 2. С. 229–230. *(Здобувачем представлено варіант використання можливостей активної частини гібридного компенсатора для підвищення якості напруги у точці підключення).*

14. **Савенко О. С.,** Поднебенная С. К., Бурлака В. В., Гулаков С. В. Повышение энергоэффективности электрической сети при наличии несимметричных нагрузок. Проблемы энергоресурсозбережения в промышленном регионе. Наука і практика: Всеукраїнська науково-практична конференція молодих вчених, фахівців, аспірантів, м. Маріуполь, 11–12 травня 2016 року: тези доповіді. Маріуполь, 2016. С. 32. *(Здобувачем розроблено спосіб симетрування навантаження в обмеженому діапазоні потужностей засобами гібридного компенсатора реактивної потужності).*

15. **Савенко О. С.,** Поднебенная С. К., Бурлака В. В., Гулаков С. В. Способ компенсации реактивной компоненты тока. Проблемы энергоресурсозбережения в электротехнических системах. Наука, освіта і практика: XVII Міжнародна науково-технічна конференція, м. Кременчук, 17–19 травня 2016 року: тези доповіді. Кременчук, 2016. С. 225–227. *(Здобувачем розроблено математичну модель роботи гібридного компенсатора реактивної потужності у комплексі з реактивним навантаженням).*

16. **Савенко О. С.**, Поднебенная С. К., Бурлака В. В., Гулаков С. В. К вопросу повышения эффективности средств компенсации реактивной мощности. Університетська наука – 2016: Міжнародна науково-технічна конференція, м. Маріуполь, 19–20 травня 2016 року: тези доповіді. Маріуполь, 2016. Т. 1. С. 203. *(Здобувачем розроблено систему керування гібридним компенсатором реактивної потужності для випадку використання трифазних батарей конденсаторів з внутрішньою схемою з'єднання «трикутник»).*

17. **Савенко О. С.**, Поднебенная С. К., Бурлака В. В., Гулаков С. В. Выбор критериев оптимизации работы статических компенсаторов в сетях с несимметричной нагрузкой. Проблеми енергоресурсозбереження в промисловому регіоні. Наука і практика: III Всеукраїнська науково-практична конференція молодих вчених, фахівців, аспірантів, м. Маріуполь, 11–12 травня 2017 року: тези доповіді. Маріуполь, 2017. С. 24. *(Здобувачем розроблено критерії оптимізації роботи гібридного компенсатора реактивної потужності за умови несиметричної напруги живлення).*

18. **Савенко О. С.**, Поднебенная С. К., Бурлака В. В., Гулаков С. В. Математическое моделирование работы гибридного компенсатора реактивной мощности в условиях несимметричной трехфазной сети. Університетська наука – 2017: Міжнародна науково-технічна конференція, м. Маріуполь, 18–19 травня 2017 року: тези доповіді. Маріуполь, 2017. Т. 1. С. 259–260. *(Здобувачем розроблено математичну модель роботи гібридного компенсатора реактивної потужності в умовах несиметричної трифазної напруги живлення).*

19. **Савенко О. С.**, Поднебенная С. К., Бурлака В. В., Гулаков С. В. Оценка эффективности методов управления гибридным компенсатором реактивной мощности (ГКРМ). Проблеми енергоресурсозбереження в промисловому регіоні. Наука і практика: IV Всеукраїнська науково-практична конференція молодих вчених, фахівців, аспірантів, м. Маріуполь, 15–17 травня 2018 року: тези доповіді. Маріуполь, 2018. С. 33. *(Здобувачем розроблено математичну модель роботи гібридного компенсатора реактивної потужності з можливістю симетрування напруги в точці підключення).*

20. **Савенко О. С.**, Поднебенная С. К., Бурлака В. В., Гулаков С. В. Иммитационное моделирование режимов работы ГКРМ в условиях несимметрии питающего напряжения. Університетська наука – 2018: Міжнародна науково-технічна конференція, м. Маріуполь, 23–24 травня 2018 року: тези доповіді. Маріуполь, 2018. Т. 1. С. 288–289. *(Здобувачем розроблено імітаційну модель роботи гібридного компенсатора реактивної потужності в умовах несиметричної трифазної напруги живлення).*

21. **Savenko O. S.**, Podnebennaya S. K., Burlaka V. V., Gulakov S. V. Control Strategy for Hybrid VAR Compensator. IEEE Ukraine Student, Young Professional and Women in Engineering Congress (UKRSYW), Kyiv, 2–6 October 2018: conference proceedings. Kyiv, 2018. P. 93–96. *(Здобувачем розроблено стратегії керування роботою гібридного компенсатора реактивної потужності, розроблено математичні моделі, що реалізують запропоновані стратегії).*

22. **Савенко О. С.**, Поднебенная С. К., Бурлака В. В., Гулаков С. В. Система управління гібридним компенсатором реактивної потужності. Університетська наука – 2019: Міжнародна науково-технічна конференція, м. Маріуполь, 16–17 травня 2019 року: тези доповіді. Маріуполь, 2019. Т. 1. С. 251–252. *(Здобувачем розроблено системи керування роботою гібридного компенсатора реактивної потужності в умовах несиметрії та несинусоїдності напруги живлення).*

23. **Савенко О. С.**, Поднебенная С. К., Бурлака В. В., Гулаков С. В. Особливості розрахунку струму компенсатора реактивної потужності в умовах несинусоїдності та несиметрії напруги мережі. Проблеми енергоресурсозбереження в промисловому регіоні. Наука і практика: V Всеукраїнська науково-практична конференція молодих вчених, фахівців, аспірантів, м. Маріуполь, 19–21 листопада 2019 року: тези доповіді. Маріуполь, 2019. С. 46–47. *(Здобувачем розроблено алгоритми розрахунку струму завдання компенсатора в умовах несиметрії напруги живлення).*

АНОТАЦІЯ

Савенко О. С. Удосконалення пристроїв компенсації реактивної потужності та методів управління ними. – Кваліфікаційна наукова праця на правах рукопису.

Дисертація на здобуття наукового ступеня кандидата технічних наук зі спеціальності 05.09.03 «Електротехнічні комплекси та системи». Національний університет біоресурсів і природокористування України. Київ, 2021.

У дисертації показано можливість зниження встановленої потужності автономного інвертора напруги, на базі якого виконана активна частина гібридного компенсатора реактивної потужності, за рахунок розроблення нових методик розрахунку ємності батареї конденсаторів. При цьому потужність активної частини складає не більше 20 % від потужності компенсатора в цілому. Розроблено підходи до визначення ємностей ступенів, що дозволяють значно скоротити кількість конденсаторів у складі батареї.

З метою уникнення проблем, що виникають при роботі батареї конденсаторів в умовах несинусоїдної напруги, розроблено системи керування, що дозволяють гнучко обирати режим роботи гібридного компенсатора: 1) виконання завдання компенсації реактивної потужності, при цьому струм компенсатора носить синусоїдний характер, отже, забезпечується «ізоляція» батареї конденсаторів від вищих гармонік; 2) в обмеженому обсязі додатково виконуються функції активного фільтру для компенсації неактивних складових, при цьому не допускається виникнення перенапруг та перевищення допустимих струмів на батареї конденсаторів. Проведено аналіз роботи активного фільтру з запропонованими системами управління при чотири- та трипровідному підключенні до мережі, який підтвердив їх ефективність.

Розроблено системи керування для трансформаторного підключення гібридного компенсатора до мережі, що дозволяє використовувати стандартні трививідні батареї у складі компенсатора. Розроблено систему керування

для двофазного трансформаторного підключення, що дозволяє поліпшити техніко-економічні та масо-габаритні показники пристрою.

Розроблено спосіб стабілізації напруги ланки постійного струму, що дозволяє зменшити час перехідного процесу при стрибкоподібній зміні потужності навантаження до двох періодів напруги мережі і мінімізувати ємність конденсаторів ланки постійного струму активного компенсатора. Крім того запропоновано адаптивну модифіковану систему управління регулятором, яка перераховує величину індуктивності інтерфейсного фільтру у режимі реального часу, тим самим підтримуючи постійну середню частоту перемикання ключів інвертора.

Ефективність роботи запропонованих алгоритмів перевірено та доведено за допомогою математичного та імітаційного моделювання та на експериментальному зразку.

Ключові слова: реактивна потужність, електрична мережа, несиметрія, несинусоїдність, пасивні пристрої компенсації, СТАТКОМ, неактивні складові, вищі гармоніки, коефіцієнт потужності, автономний інвертор напруги, тиристорне керування, регулятор, гістерезисне управління.

АННОТАЦИЯ

Савенко О. С. Совершенствование устройств компенсации реактивной мощности и методов управления ими. – Квалификационный научный труд на правах рукописи.

Диссертация на соискание ученой степени кандидата технических наук по специальности 05.09.03 «Электротехнические комплексы и системы». Национальный университет биоресурсов и природопользования Украины. Киев, 2021.

Цель диссертации – повышение эффективности компенсации реактивной мощности в электротехнических комплексах и электрических сетях путем усовершенствования гибридных компенсаторов реактивной мощности и методов управления ими.

Для достижения поставленной цели необходимым было решение таких заданий: анализ работы гибридных компенсаторов реактивной мощности в электротехнических комплексах электрических сетей; разработка способов повышения эффективности гибридных компенсаторов реактивной мощности за счет рационального выбора параметров пассивной части компенсатора; разработка систем управления гибридным компенсатором реактивной мощности при трех- и четырехпроводном подключении к сети и при наличии несинусоидальности напряжения питания; разработка имитационных моделей электротехнических комплексов с гибридными компенсаторами реактивной мощности для исследования электромагнитных процессов в динамических режимах работы; разработка экспериментального образца гибридного компенсатора и проверка эффективности его работы в комплексе с реактивной несинусоидальной нагрузкой; оценка эффективности разработанных устройств компенсации реактивной мощности и методов управления ими.

Для выполнения работы использованы фундаментальные положения теории электрических цепей, математическое, имитационное и физическое моделирование для расчета электромагнитных процессов, физический эксперимент для экспериментальной проверки полученных теоретических результатов. Достоверность результатов подтверждается сопоставлением результатов расчетов в соответствии с предложенными методиками, результатов имитационного моделирования с использованием разработанных моделей и экспериментальных исследований, которые проводились в лабораторных условиях.

В результате диссертационного исследования решено важное научное задание, которое состоит в усовершенствовании существующих устройств компенсации реактивной мощности и разработке новых методов управления ими.

Проанализированы основные существующие технические решения, которые обеспечивают компенсацию реактивной мощности. Выделены преимущества и недостатки каждой из конфигураций устройств компенсации реактивной мощности как пассивного, так и активного типов. Аргументирована необходимость совершенствования существующих устройств компенсации, в частности использование гибридного компенсатора реактивной мощности, и разработки новых систем управления ими.

Показана возможность снижения установленной мощности автономного инвертора напряжения, на базе которого выполнена активная часть гибридного компенсатора реактивной мощности, за счет разработки новых методик расчета емкости батареи конденсаторов. При этом мощность активной части составляет не более 20 % от мощности компенсатора в целом. Разработаны подходы к определению емкостей ступеней батареи конденсаторов, позволяющие значительно сократить количество конденсаторов в составе батареи. Построены регулировочные характеристики при реализации традиционных подходов к распределению емкостей ступеней батареи конденсаторов и для полученных новых соотношений.

Во избежание проблем, возникающих при работе батареи конденсаторов в условиях несинусоидального напряжения, разработаны системы управления, позволяющие гибко выбирать режим работы гибридного компенсатора: 1) выполнение задания компенсации реактивной мощности, при этом ток компенсатора носит синусоидальный характер, следовательно, обеспечивается «изоляция» батареи конденсаторов от высших гармоник; 2) в ограниченном объеме дополнительно выполняются функции активного фильтра для компенсации неактивных составляющих, при этом не допускается возникновение перенапряжений и превышение допустимых токов на батареи конденсаторов. Проведен анализ работы активного фильтра с предложенными системами управления при четырех- и трехпроводном подключении к сети, который подтвердил их эффективность.

Разработаны системы управления для трансформаторного подключения гибридного компенсатора к сети, что позволяет использовать стандартные батареи с тремя выводами в составе компенсатора. Разработана система

управления для двухфазного трансформаторного включения, что позволяет улучшить технико-экономические и массогабаритные показатели устройства.

Разработан способ стабилизации напряжения звена постоянного тока, что позволяет уменьшить время переходного процесса при скачкообразном изменении мощности нагрузки до двух периодов напряжения сети и минимизировать емкость конденсаторов звена постоянного тока активного компенсатора. Кроме того, предложена адаптивная модифицированная система управления регулятором с поддержкой постоянной средней частоты переключения ключей инвертора, которая пересчитывает величину индуктивности интерфейсного фильтра в режиме реального времени, тем самым адаптируясь под ее изменения в процессе работы.

Эффективность работы предложенных алгоритмов проверена и доказана с помощью математического и имитационного моделирования и на экспериментальном образце.

Ключевые слова: реактивная мощность, электрическая сеть, несимметрия, несинусоидальность, пассивные устройства компенсации, СТАТКОМ, неактивные составляющие, высшие гармоники, коэффициент мощности, автономный инвертор напряжения, тиристорное управление, регулятор, гистерезисное управление.

ANNOTATION

Savenko O. S. Improvement of VAR Compensation Devices and their Control Methods. – Qualifying scientific work on the rights of the manuscript.

Dissertation submitted in fulfillment of the requirements for the degree of candidate of technical sciences, specialty 05.09.03 «Electrotechnical complex and systems». National University of Life and Environmental Sciences of Ukraine. Kyiv, Ukraine, 2021.

The dissertation shows the possibility of reducing the rated power of the voltage source inverter (VSI), on the basis of which the active part of the hybrid VAR compensator is made, due to the development of new methods for calculating the capacitance of the capacitor bank. The power of the active part is not more than 20 % of the power of the compensator as a whole. Approaches to determining the capacitance of stages have been developed, which allow to significantly reduce the number of capacitors in the capacitor bank.

To avoid problems arising during the operation of the capacitor bank in non-sinusoidal voltage, control systems have been developed allowing for flexible configuration of operating mode: between fundamental reactive power compensation only (the compensator current is sinusoidal, therefore, provides «insulation» of capacitor bank from higher harmonics) and limitedly non-active power compensation, including distortion power (overvoltages and exceeding the permissible currents of the capacitor bank are not allowed). An analysis of the operation of the hybrid VAR compensator with the proposed control systems with four- and three-wire connection to the grid confirmed their effectiveness.

Control systems for the transformer connection of a hybrid VAR compensator to the grid have been developed, which allows the use of standard three-pin batteries. A control system for two-phase transformer connection has been developed, which allows to improve the technical-economic and mass-dimensional parameters of the device.

A method for stabilizing the DC link voltage has been developed, which makes it possible to reduce the time of the transient process during a sudden change in the load power up to 2 voltage periods and to minimize the capacitance of the DC link capacitors of the active compensator. In addition, an adaptive regulator control system is proposed to ensure a constant switching frequency of the inverter keys, which recalculates the value of the interface filter inductance in real time, thereby adapting to its changes.

The efficiency of the proposed algorithms is tested and proved by mathematical and simulation modeling, and on an experimental sample.

Key words: reactive power, electrical grid, asymmetry, non-sinusoidality, passive compensation devices, STATCOM, inactive components, higher harmonics, power factor, voltage source inverter, thyristor control, regulator, hysteresis control.

Підписано до друку 07.04.21
Ум. друк. арк. 1,9
Наклад 100 прим.

Формат 60x84\16
Зам. № 210212

Віддруковано у редакційно-видавничому відділі НУБіП України
вул. Героїв Оборони, 15, Київ, 03041
тел.: 527-81-55