

Міністерство  
освіти і науки  
України



Міністерство освіти і науки України  
Національний університет біоресурсів і  
природокористування України  
НДІ техніки та технологій  
Факультет конструювання та дизайну  
Механіко-технологічний факультет

ННЦ «Інститут аграрної економіки»  
Представництво Польської академії наук в Києві  
Відділення в Любліні Польської академії наук  
Академія інженерних наук України  
Українська асоціація аграрних інженерів



***ЗБІРНИК ТЕЗ ДОПОВІДЕЙ  
VIII-ї МІЖНАРОДНОЇ НАУКОВОЇ КОНФЕРЕНЦІЇ  
«Інноваційне забезпечення виробництва  
органічної продукції в АПК»  
(11-14 серпня 2020 року)»  
в рамках роботи  
XXXII Міжнародної агропромислової виставки «АГРО 2020»***



Київ – 2020

УДК 631.3

## ГІДРАВЛІЧНИЙ ПРИВОД СКЛАДАННЯ СЕКЦІЙ ШИРОКОЗАХВАТНОГО КУЛЬТИВАТОРА З ПОСЛІДОВНИМ СПРАЦЮВАННЯМ ГІДРОЦИЛІНДРІВ

*М. І. Іванов, к.т.н, професор, С. А. Шаргородський, к.т.н, доцент,  
В. С. Руткевич, к.т.н.*

*Вінницький національний аграрний університет, м. Вінниця*

Створення сучасної, конкурентоспроможної на світовому ринку сільськогосподарської техніки є актуальною задачею сьогодення. Вирішення цієї задачі в першу чергу пов'язано з питаннями підвищення надійності, довговічності та зниження енергомісткості приводів, особливо складної і в свою чергу дороговартісної сільськогосподарської техніки. Так, за даними робіт [1, 2] при випробуванні сучасних сільськогосподарських машин 30 % відмов припадає саме на цю групу деталей.

У конструкціях вітчизняних та зарубіжних виробників сільськогосподарської техніки перспективним напрямком на сьогоднішній день є створення багатофункціонального гідромеханічного привода [3].

Сучасні європейські культиватори потужних фірм не зупиняються на трьох чи п'яти секціях, у вільному продажі існують семисекційні культиватори фірми Will Rich (модель QXL2) [4]. Звісно, в них використовують новітні системи гідравлічних приводів. З однієї сторони, що ж там змінювати: досить встановити виконавчі органи (гідроциліндри) та під'єднати до насосної станції трактора і все. Але з іншої: послідовність спрацювання гідроциліндрів, плавність руху секцій (без ривків та різких зупинок), спрощення керування гідросистемою для оператора з кабіни трактора, безпечність і т.д.

Для забезпечення підвищення якості роботи складання секцій широкозахватного культиватора розроблено гідравлічний привод (рис. 1) [5].

Як видно із рисунка 1 гідравлічний привод секцій широкозахватного культиватора складається з насосної станції 1, гідророзподільника керування 2 з мускульним приводом, клапана «або» 3, під торцеві порожнини якого з'єднані з вихідними гідролініями 20 та 21 гідророзподільника керування 2 за допомогою клапанів тиску 4 та 5, паралельно яким встановлено зворотні клапани 6, 7. Вихід клапана «або» 3 з'єднано із попарно з'єднаними гідроциліндрами 8, 9 або 10, 11 приводів секцій широкозахватного культиватора. На входах порожнин гідроциліндрів 8, 9 встановлено дроселі із зворотними клапанами 12, 13, 14, 15, а на входах порожнин гідроциліндрів 10, 11 встановлено дроселі із зворотними клапанами 16, 17, 18, 19. Передпоршневі та штокові порожнини гідроциліндрів 8, 9 та 10, 11 з'єднані гідролініями 22, 23 та 24, 25 відповідно.

Робоча рідина в процесі роботи гідравлічного привода секцій широкозахватного культиватора підводиться до порожнини гідроциліндра, який переміщає відповідно вихідну ланку, з'єднану із відповідною секцією культиватора до заданого положення, після чого гідроциліндр виходить на упор,

тиск у відповідній гідролінії підвищується, в результаті чого спрацьовує клапан тиску, який з'єднує дану гідролінію із порожниною наступного гідроциліндра привода наступної секції культиватора. Таким чином забезпечується послідовне переміщення секцій культиватора при складанні їх у транспортне положення.

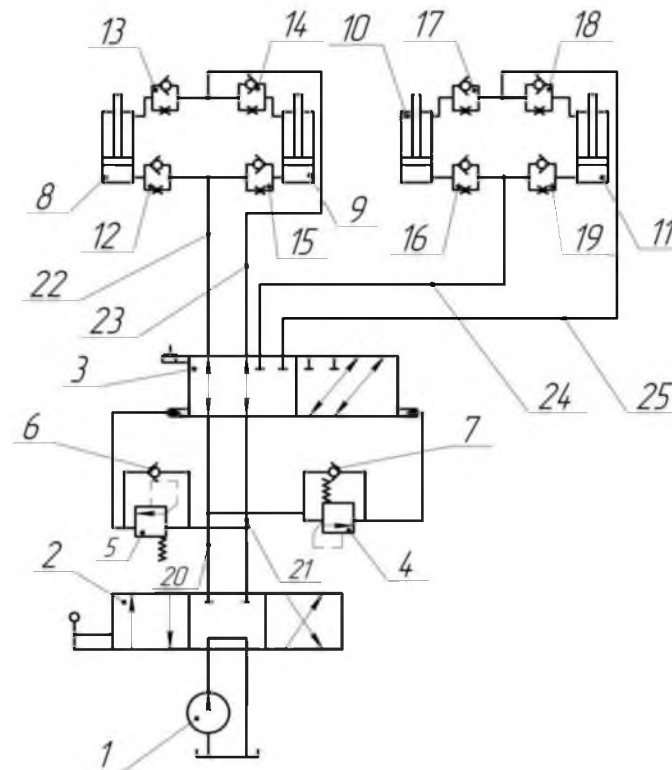


Рис. 1. Запропонований гідравлічний привод секцій широкозахватного культиватора.

Даною послідовністю роботи запропонованого гідропривода забезпечується задана послідовність роботи виконавчих гідроциліндрів приводів секцій культиватора в автоматичному режимі, в режимі стабільності швидкості руху та тиску у порожнинах гідропривода.

Застосування даного гідропривода підвищує якість процесу переведення секцій широкозахватного культиватора до робочого та транспортного положення, виключає виникнення коливань швидкості в процесі даних операцій.

Тому, обґрунтування параметрів гідравлічного привода секцій широкозахватного культиватора з послідовним спрацюванням гідроциліндрів є актуальною науково-практичною задачею, вирішення якої дасть можливість модернізувати і створювати нові приводи сільгоспмашин, що гарантують підвищення їх якості та ефективності, що забезпечить їх конкурентоспроможність на внутрішньому і зовнішніх ринках.

#### Список літератури

1. Ratushna N., Mahmudov I., Kokhno A. Методичні підходи до створення нової сільськогосподарської техніки у відповідності з вимогами ринку наукоємної продукції. MOTROL. 2007. № 9А. 119–123.

2. Мещеряков И. К., Штейн Э. М. Проблемы гидрофикации самоходных зерноуборочных комбайнов. // Тракторы и сельхозмашины. 1991. №11. С. 5–6.

3. Джерело інформації сайт Agrotechnics. Режим доступу <http://www.agrotechnics.com.ua/product/kultivator-kpmp-kpmp-12-kpmp-10kpmp-8-kpmp-6-kpmp-4-predposevnoi>.

4. Смірнов А. Культиватори. Агробізнес сьогодні. 2011. № 8(207). Режим доступу: <http://www.agro-business.com.ua>.

5. Гідравлічний привод складання секцій широкозахватного культиватора: Деклараційний патент України на корисну модель №101966, МПК А01В 39/12 / Іванов М. І., Руткевич В. С., Погребний Л. П.; заявник та патентовласник Вінницький національний аграрний університет. № 2015 03351; заявл. 10.04.2015 р.; опубл. 12.10.2015 р., Бюл. №19.