

Міністерство  
освіти і науки  
України



Міністерство освіти і науки України

Національний університет біоресурсів і  
природокористування України  
Механіко-технологічний факультет

Представництво Польської академії наук в Києві  
Відділення в Любліні Польської академії наук  
Академія інженерних наук України  
Українська асоціація аграрних інженерів



**ЗБІРНИК ТЕЗ ДОПОВІДЕЙ  
II МІЖНАРОДНОЇ НАУКОВО-ПРАКТИЧНОЇ  
КОНФЕРЕНЦІЇ**

**"Агроінженерія:**

**сучасні проблеми та перспективи розвитку"**

**(7–8 листопада 2019 року)**

**присвячена**

**90-й річниці з дня заснування**

**механіко-технологічного факультету НУБіП України**



**Київ – 2019**

УДК 631.355.3

## ПІДВИЩЕННЯ ЕФЕКТИВНОСТІ КАЧАНОВІДРИВНИХ ПРИСТРОЇВ КУКУРУДЗЯНИХ ЖАТОК

*Смолінський С. В., Риженко М. М.*

*Національний університет біоресурсів і природокористування України*

Для збирання кукурудзи на зерно використовуються універсальні самохідні зернозбиральні комбайни, які обладнані приставкою (жаткою) для збирання кукурудзи на зерно, або спеціальними кукурудзозбиральними комбайнами. Одним із найбільш відповідальних робочих органів цих машин слід вважати качановідривні пристрої, які забезпечують ефективне відокремлення качана кукурудзи від стебла.

Але внаслідок характерних особливостей деяких сортів і гібридів кукурудзи, що вирощуються в аграрному секторі України і інших країн, процес відривання качанів відбувається не завжди ефективно і якісно. Крім того, вплив на якість процесу відривання качанів має їх розміщення на стеблі.

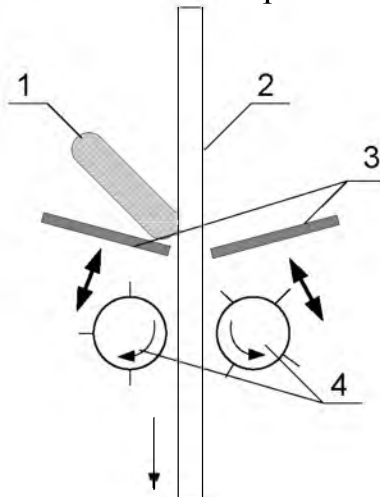


Рис. 1. Схема взаємодії качановідривного пристрою з качаном кукурудзи.

Більшість машин для збирання кукурудзи на зерно обладнуються качановідривними пристроями (рис. 1), що складаються із відривних пластин 3 і захоплювальних вальців 4. Стебло проходить між пластинами 3 і захоплюється та протягується вниз вальцями 4. Внаслідок того, що величина зазору між пластинами менша за діаметр качана, але більша за діаметр стебла, стебло вільно проходить між пластинами, а качан відривається від стебла. В цьому випадку, дію пластин на качан можна вважати пасивною.

Для підвищення ефективності роботи качановідривного пристрою пропонується надати пластинам 3 вібраційної дії. Це призведе до зниження енергозатрат при відокремленні качана від стебла і дозволить більш якісно виконувати процес збирання незалежно від умов роботи та сортових особливостей кукурудзи.